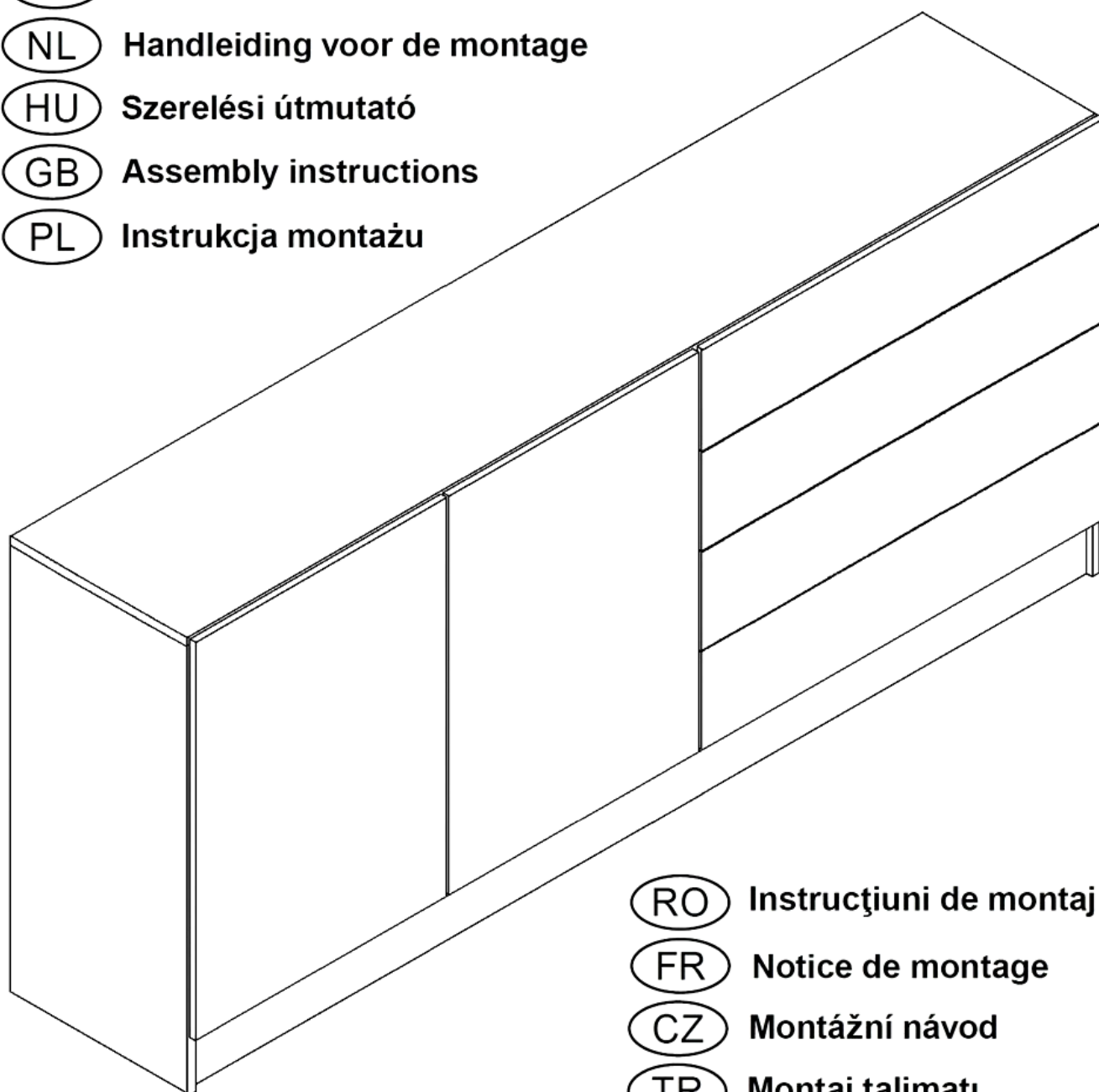


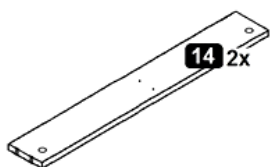
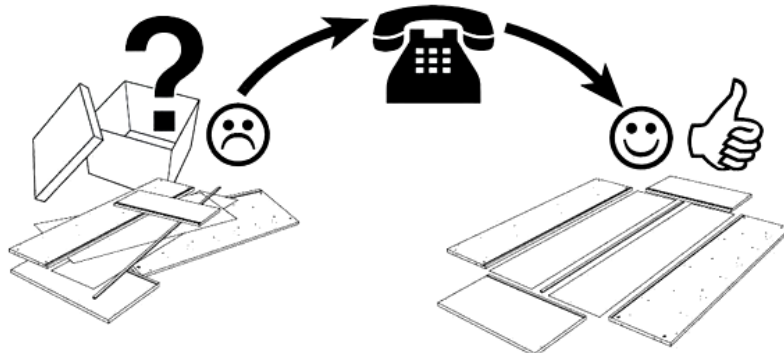
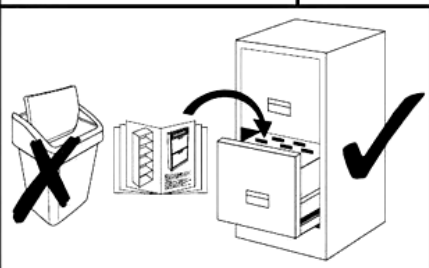
- (D) Montageanleitung**
- (NL) Handleiding voor de montage**
- (HU) Szerelési útmutató**
- (GB) Assembly instructions**
- (PL) Instrukcja montażu**



- (RO) Instrucțiuni de montaj**
- (FR) Notice de montage**
- (CZ) Montážní návod**
- (TR) Montaj talimatı**
- (IT) Istruzioni di montaggio**
- (SK) Návod na montáž**
- (RU) Инструкция по монтажу**

# Service • Assistenza • Dienstverlening • Serwis Servis • Szerviz • Сервисная служба

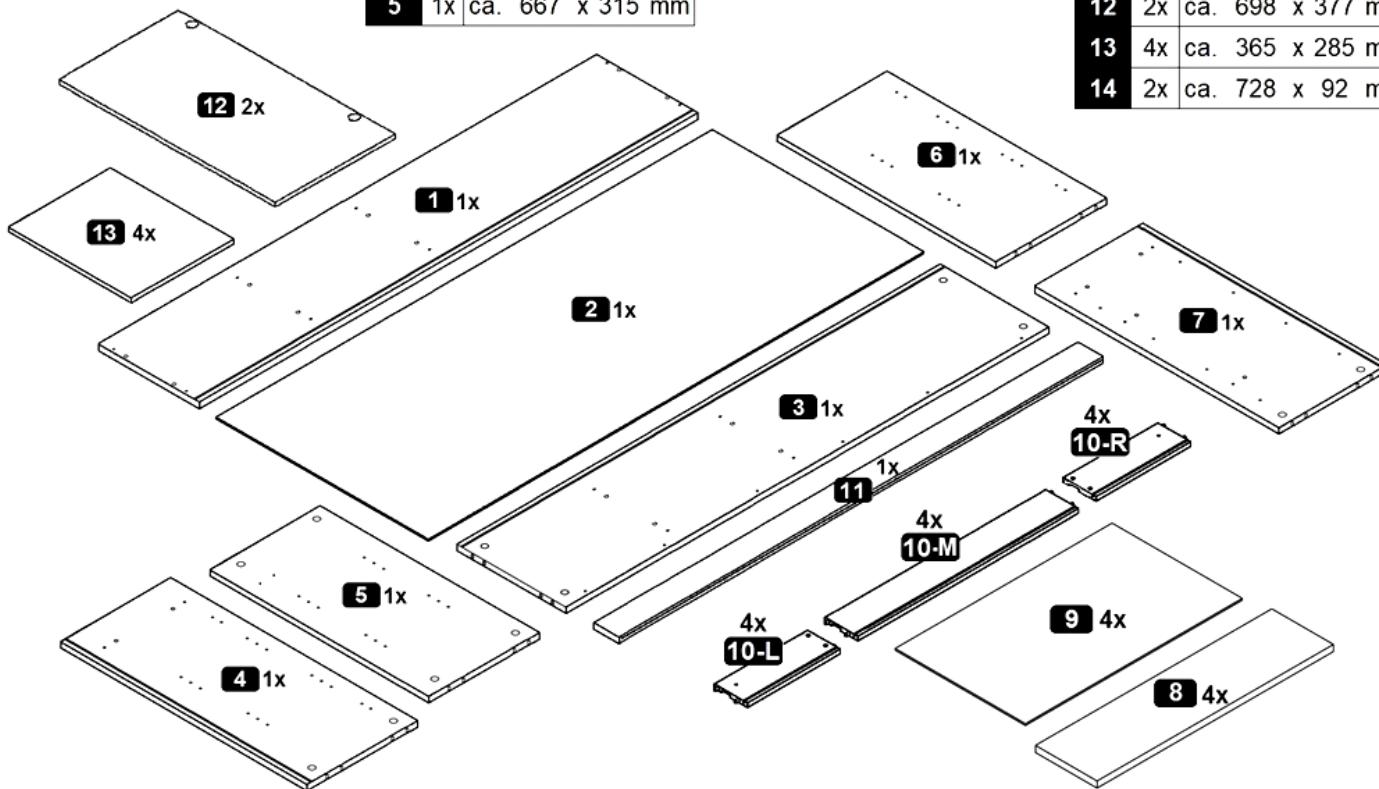
Name • Nom • Nome • Naam • Nazwa • Jméno • Názov • Név • Denumire • Ísim • Название	
Nr. • No. • N° • Номер • Č • Sz	
Typ • Type • Tip • Típus • Тиро • Тип	



1	1x	ca. 1520 x 330 mm
2	1x	ca. 1501 x 680 mm
3	1x	ca. 1489 x 330 mm
4	1x	ca. 760 x 330 mm
5	1x	ca. 667 x 315 mm

6	1x	ca. 667 x 315 mm
7	1x	ca. 760 x 330 mm
8	4x	ca. 757 x 172 mm
9	4x	ca. 707 x 307 mm

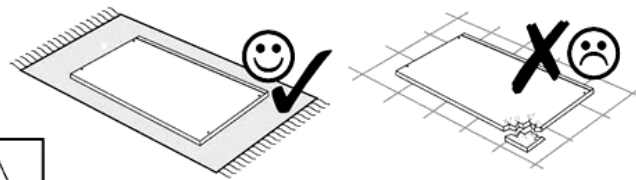
10-L	4x	ca. 310 x 88 mm
10-M	4x	ca. 695 x 88 mm
10-R	4x	ca. 310 x 88 mm
11	1x	ca. 1489 x 77 mm
12	2x	ca. 698 x 377 mm
13	4x	ca. 365 x 285 mm
14	2x	ca. 728 x 92 mm



<b>A</b> 8,0 x 30 mm 20x	<b>B</b> 20x	<b>C</b> 20x	<b>D</b> 6x	<b>E</b> 3,9 x 9,5 mm 12x	<b>F</b> 1x	<b>G</b> 3,0 x 40 mm 6x
<b>H</b> 8x	<b>I</b> 6,3 x 13 mm 16x	<b>J</b> M4 x 9 mm 8x	<b>K</b> 16x	<b>L</b> h=2 2x	<b>M</b> Ø35 Kr.0 2x 3,5x13 mm	<b>N</b> Ø35 Kr.15 2x 3,5x13 mm
<b>O</b> 2,7 x 20 mm 12x	<b>P</b> h=4 2x					



**1**

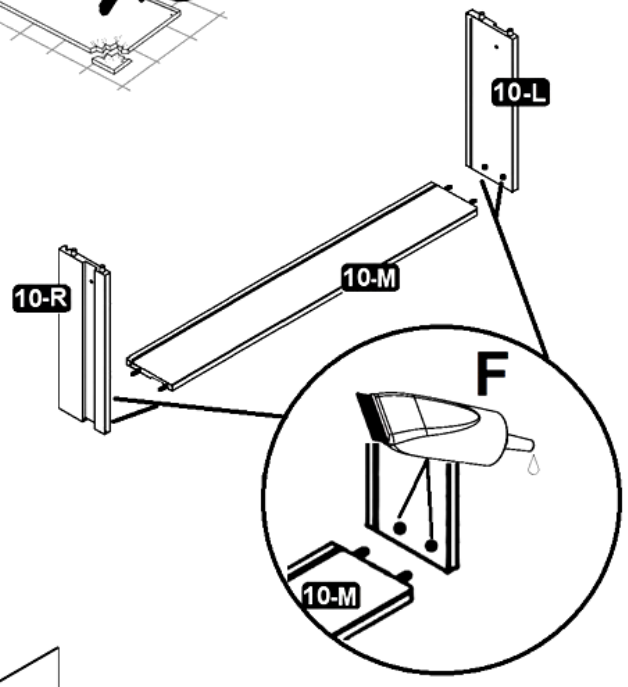


**F**

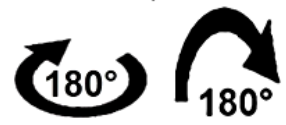
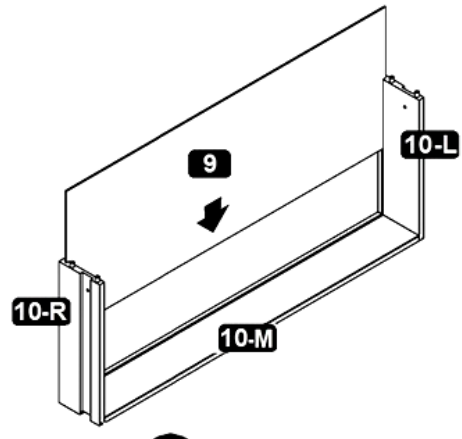
**1x**

D	Leim
GB	Glue
FR	Colle
IT	Colla
NL	Lijm
PL	Klej
CZ	Lepidlo
SK	Glej
HU	Enyv
RO	Adeziv
TR	Tutkal
RU	Клей

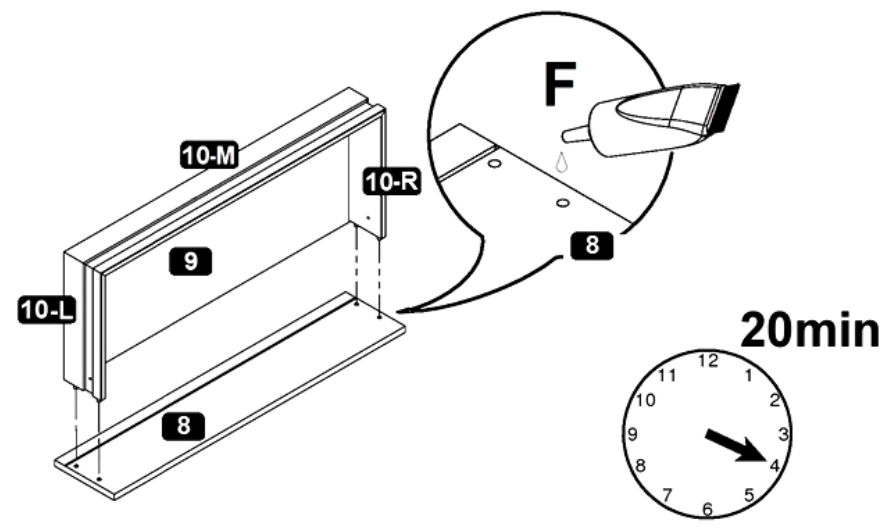
**4x**








**4x**

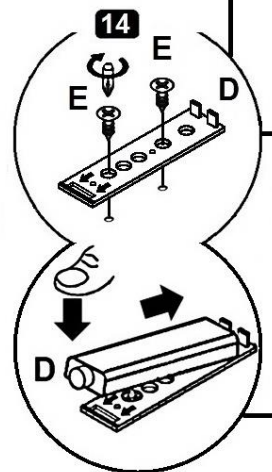
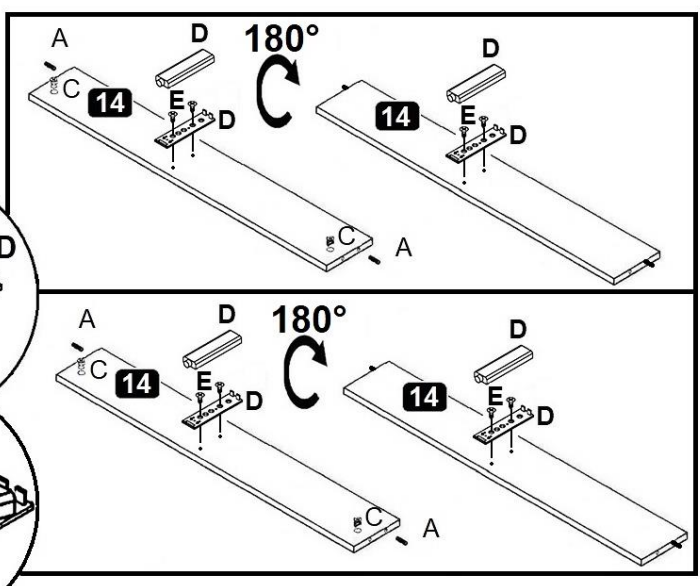
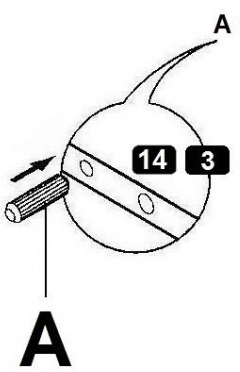
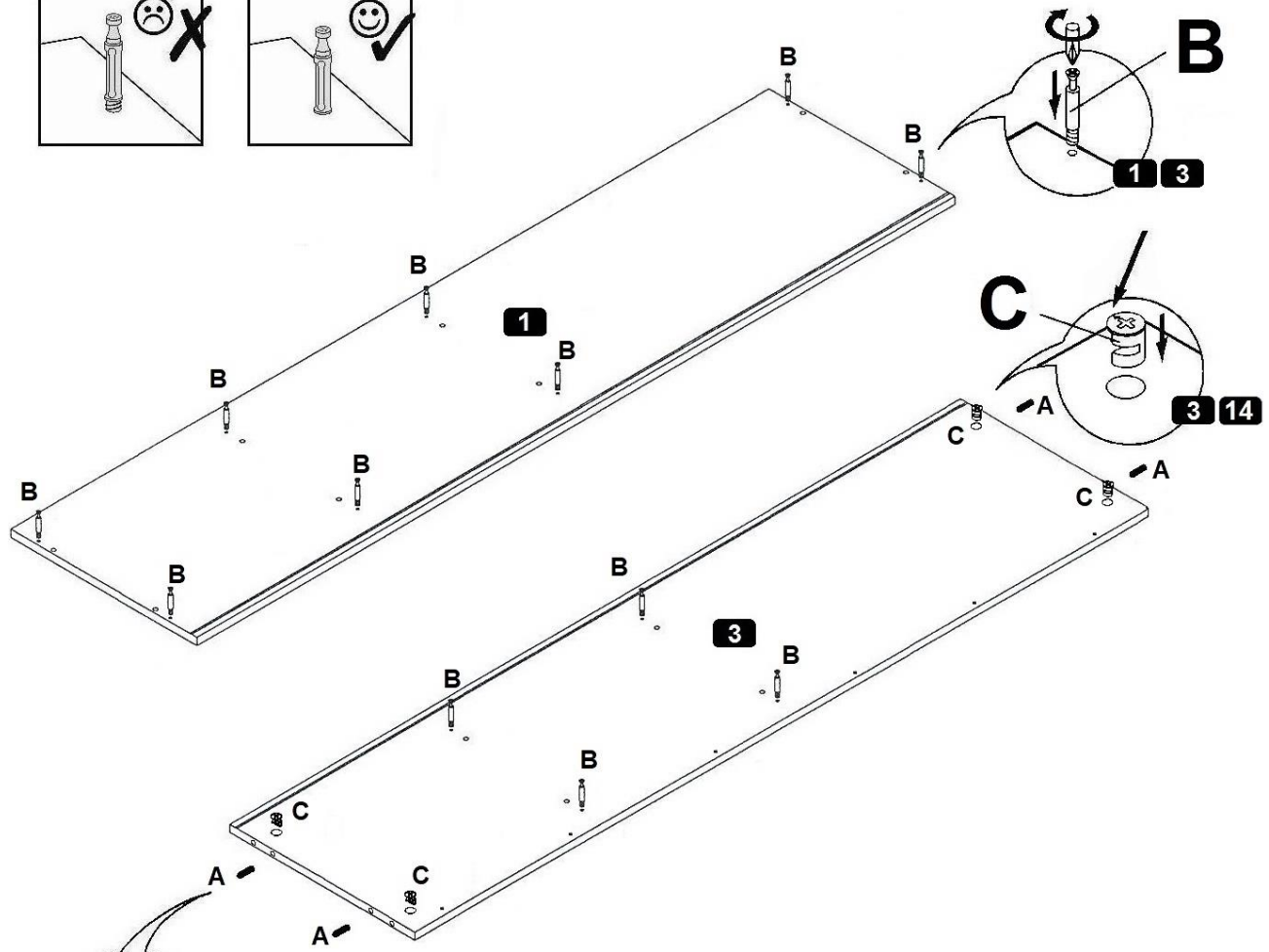
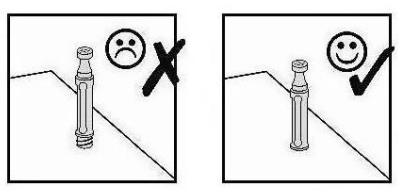
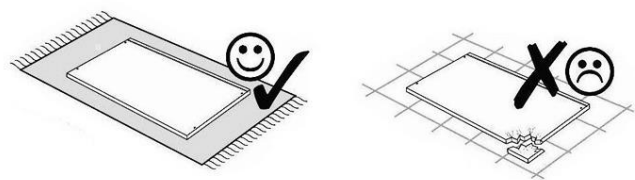


**4x**









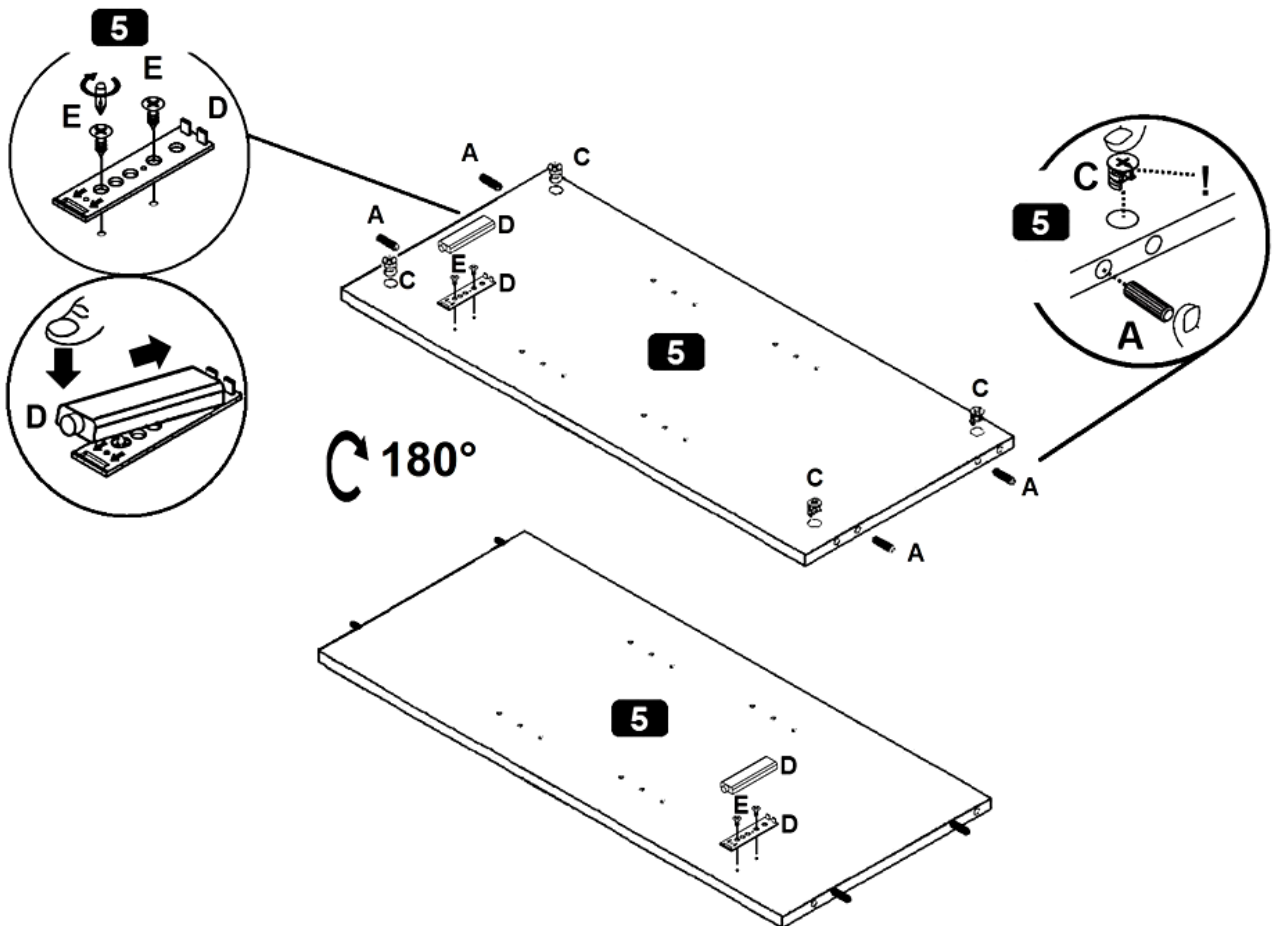
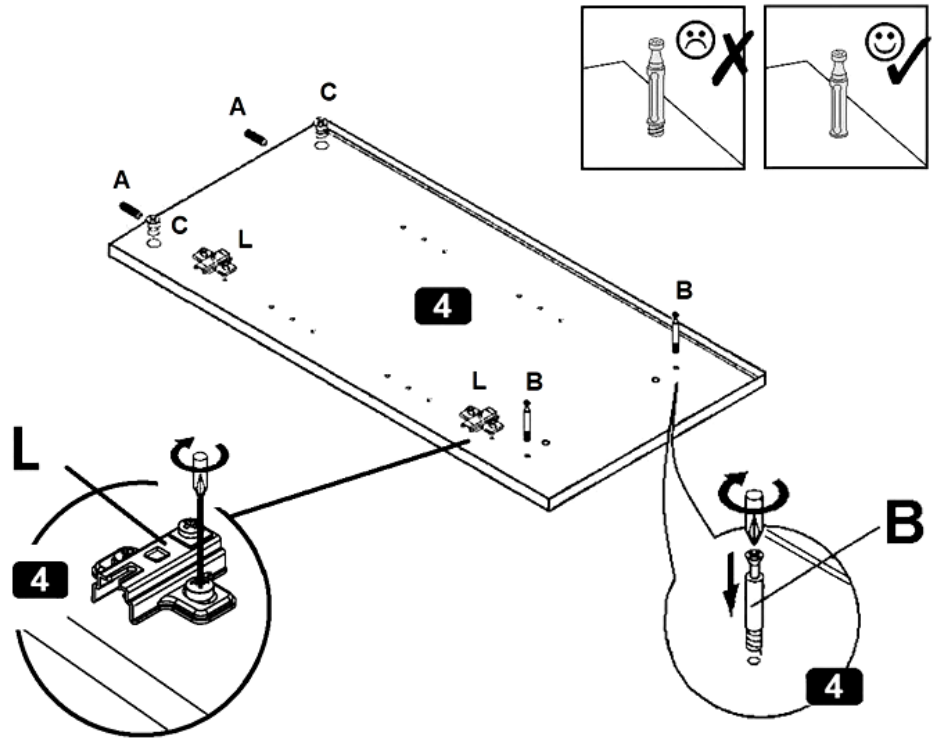
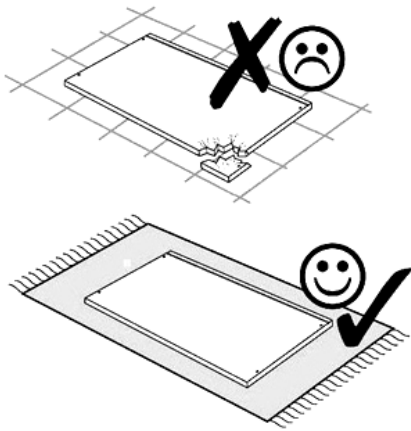
# 2

<b>A</b> 8,0 x 30 mm  8x	<b>B</b>  12x	<b>C</b>  8x
<b>D</b>  4x	<b>E</b> 3,9 x 9,5 mm  8x	







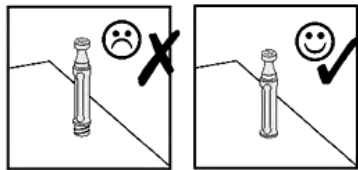


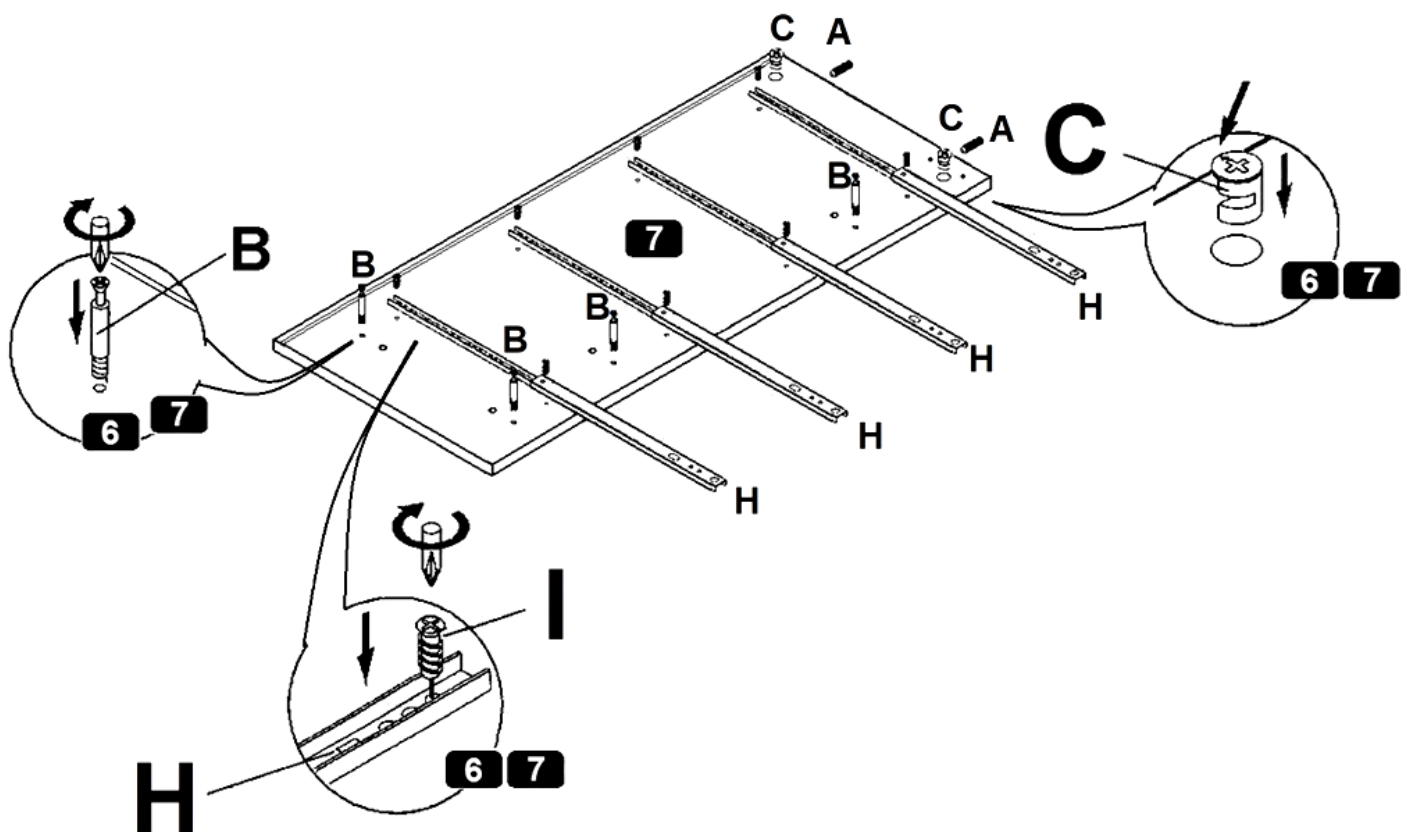
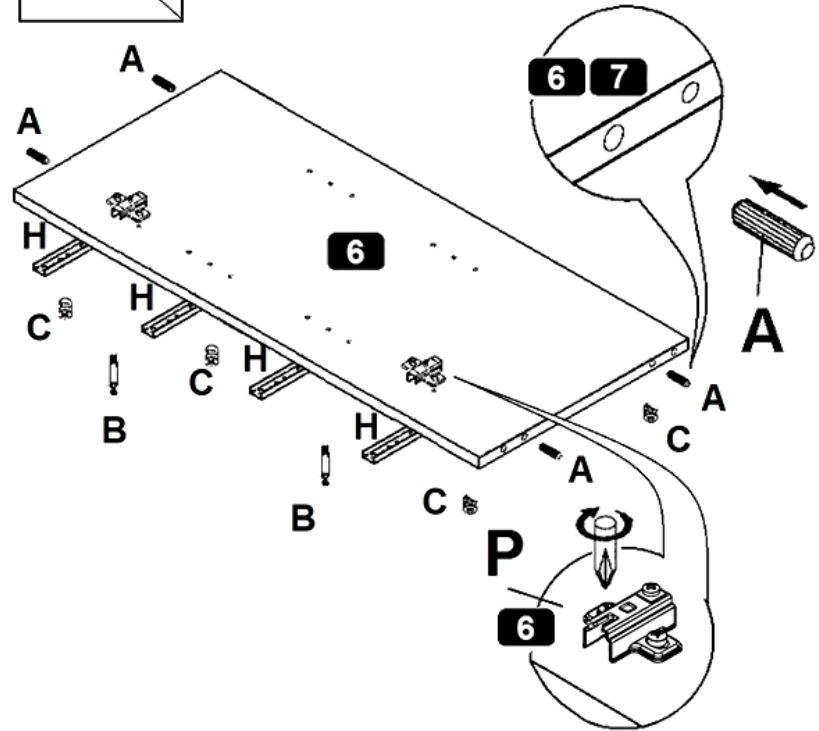
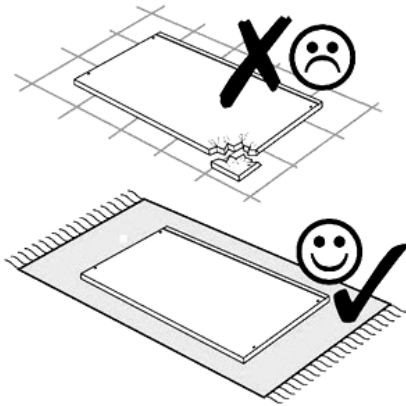
# 3

<b>A</b> 8,0 x 30 mm	<b>B</b>	<b>C</b>	<b>D</b>	<b>E</b> 3,9 x 9,5 mm	<b>L</b> h=2
 6x	 2x	 6x	 2x	 4x	 2x



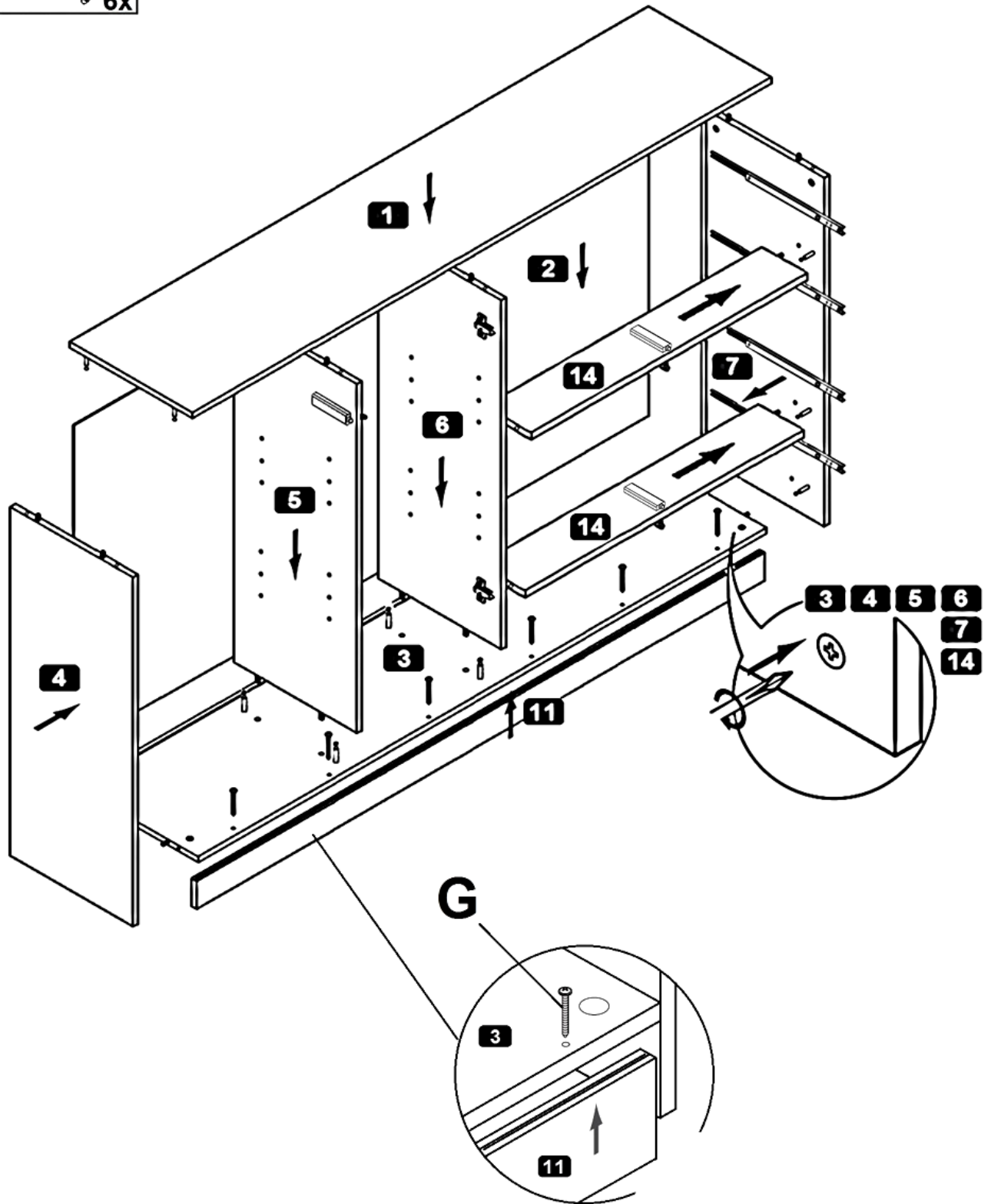
# 4

<b>A</b> 8,0 x 30 mm  <b>6x</b>	<b>B</b>  <b>6x</b>	<b>C</b>  <b>6x</b>	<b>H</b>  <b>8x</b>	<b>I</b> 6,3 x 13 mm  <b>16x</b>
<b>P</b>  <b>2x</b>				



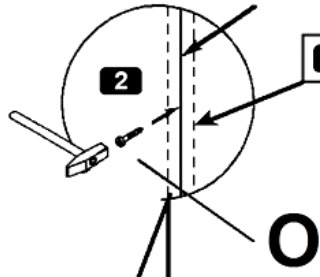
**5**

**G** 3,0 x 40 mm  
**6x**

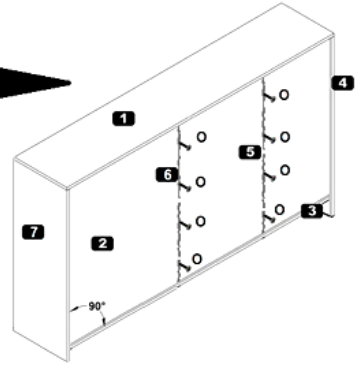


**6**

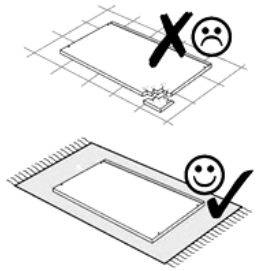
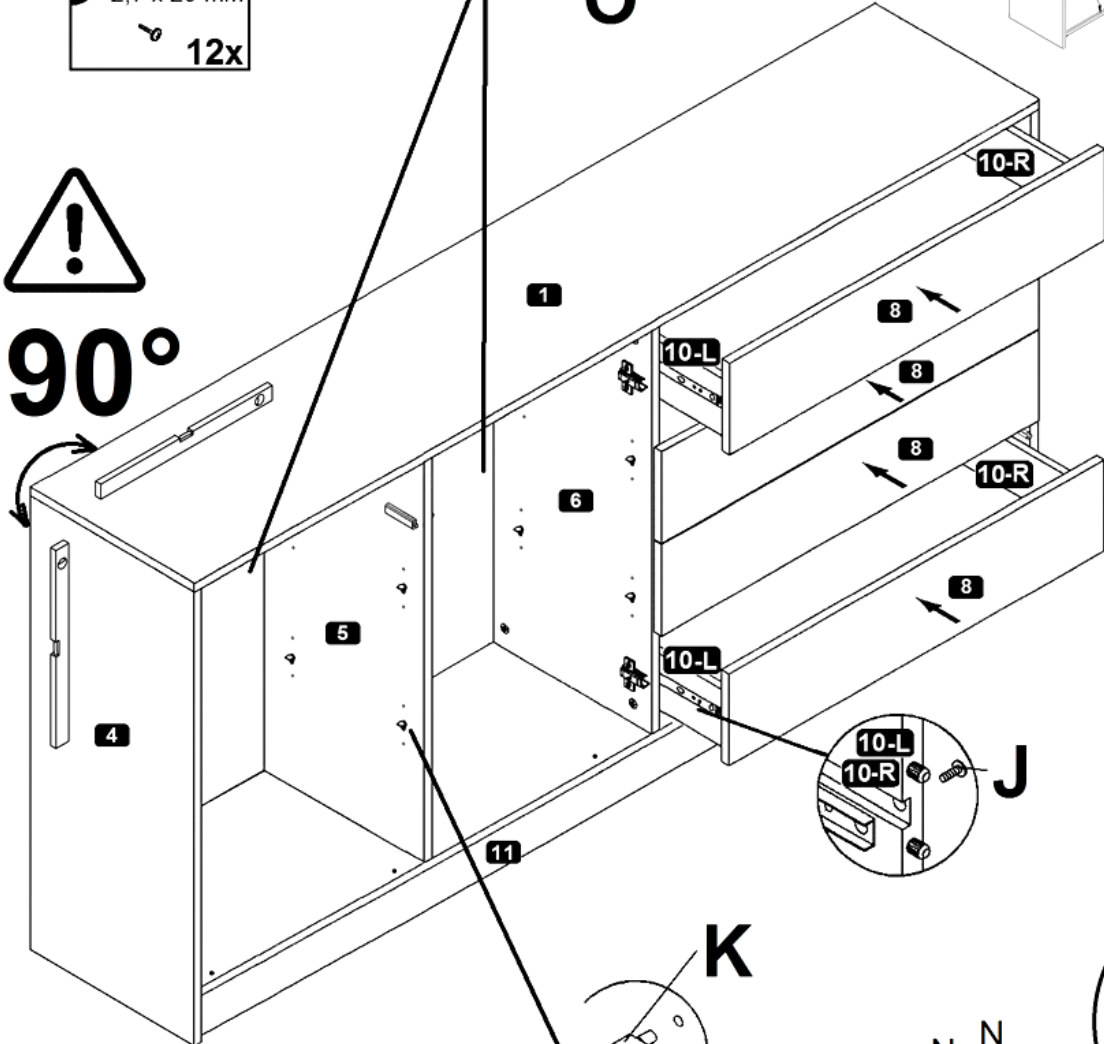
J	M4 x 9 mm	8x
K		16x
O	2,7 x 20 mm	12x



180°

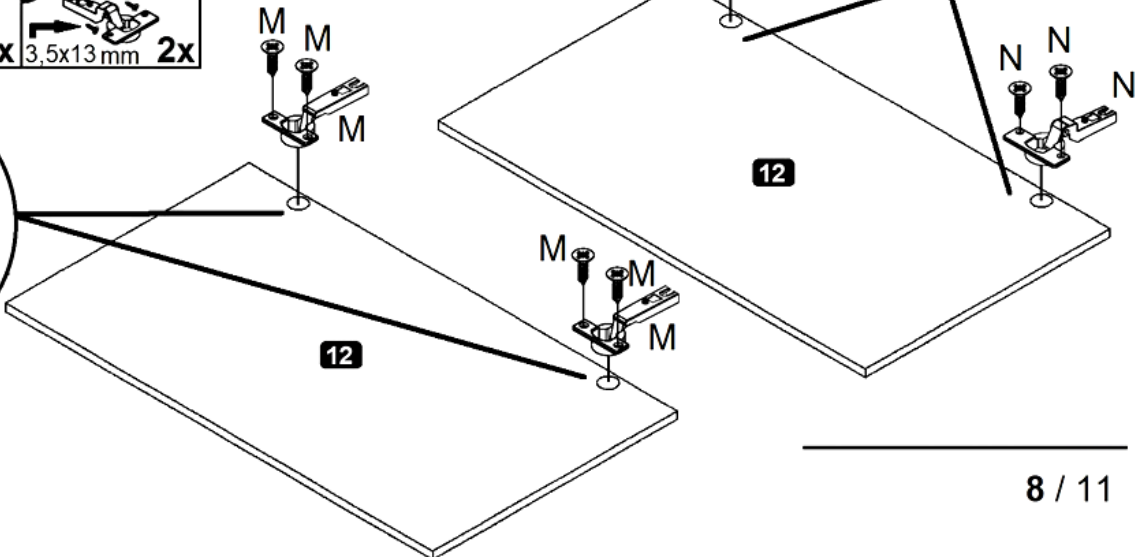
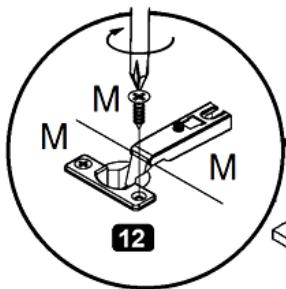


90°



**7**

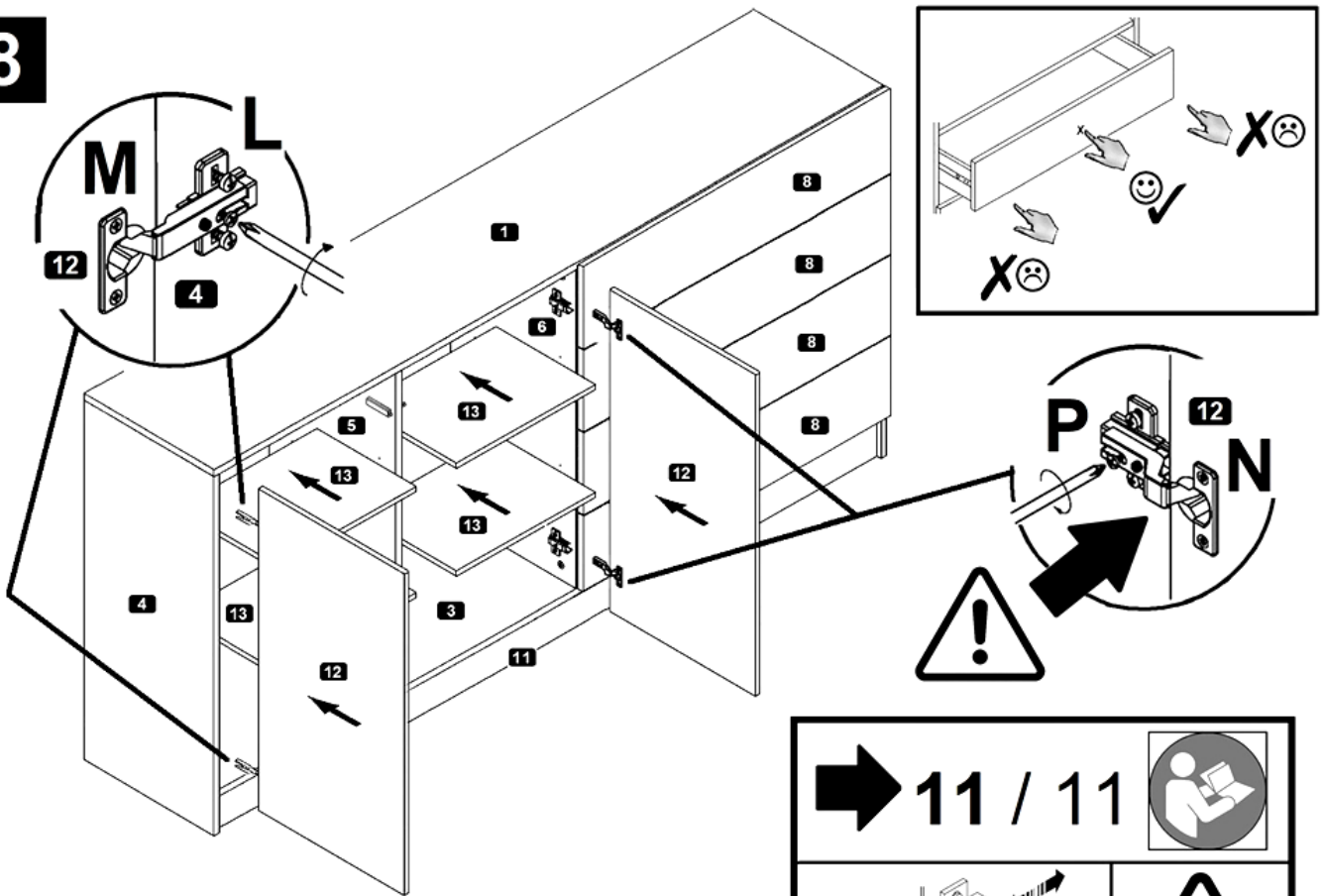
M	Ø35 Kr.0	N	Ø35 Kr.15
	3,5x13 mm		3,5x13 mm
	2x		2x



MA4



8



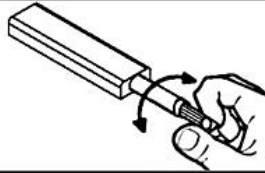
**➔ 10 / 11**

- (D) Push-To-Open einstellen
- (GB) Adjusting the Push-To-Open
- (FR) Régler les Push-To-Open
- (IT) Sistemare Push-To-Open
- (NL) Push-To-Open instellen
- (PL) Nastawić Push-To-Open
- (CZ) Vyrovnajte Push-To-Open
- (RO) Nastavenie Push-To-Open
- (HU) Állítsa be az ajtókat
- (SK) Reglare Push-To-Open
- (TR) Push-To-Open ayarlanması
- (RU) Регулировка Push-To-Open

**➔ 11 / 11**

- (D) Türen einstellen (Scharniere justieren)
- (GB) Adjusting the doors (adjusting the hinges)
- (FR) Régler les portes (ajuster les charnières)
- (IT) Sistemare le porte (regolare le cerniere)
- (NL) Deuren instellen (scharnieren afstellen)
- (PL) Nastawić drzwi (wyregulować zawiasy)
- (CZ) Vyrovnajte dvířka (seřid'te závěsy)
- (RO) Nastavenie dverí (nastavenie závesov)
- (HU) Állítsa be az ajtókat (állítsa be a zsanérokat)
- (SK) Reglare uši (ajustare balamale)
- (TR) Kapıların ayarlanması (mentşelerin seviye ayarı)
- (RU) Регулировка дверей (регулировка шарнира)

9



(D) Push-To-Open einstellen

(CZ) Vyrovnajte Push-To-Open

(GB) Adjusting the Push-To-Open

(RO) Nastavenie Push-To-Open

(FR) Régler les Push-To-Open

(HU) Állítsa be az Push-To-Open

(IT) Sistemare Push-To-Open

(SK) Reglare Push-To-Open

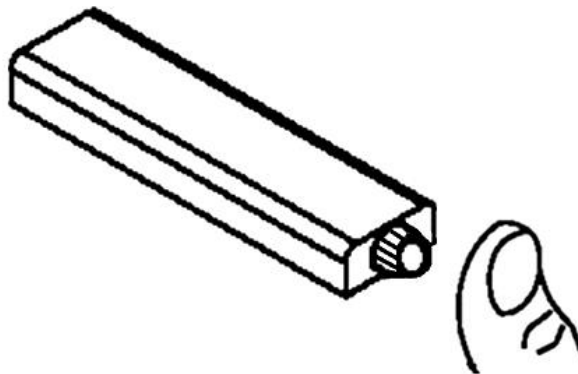
(NL) Push-To-Open instellen

(TR) Push-To-Open ayarlanması

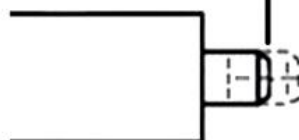
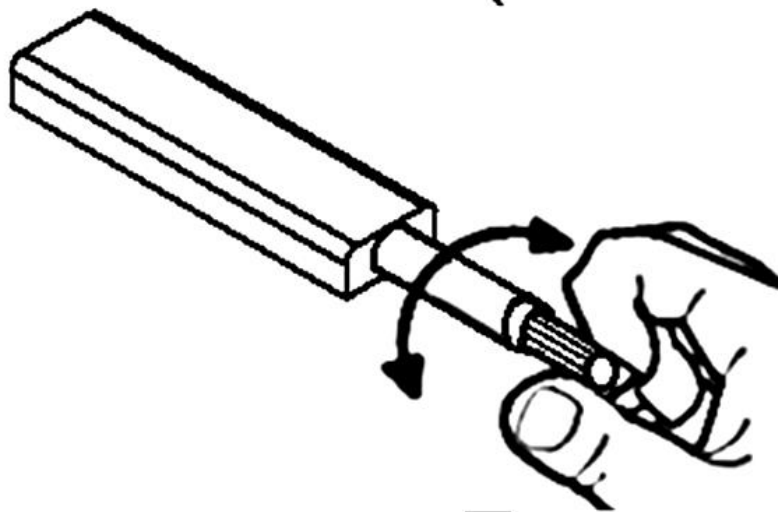
(PL) Nastawić Push-To-Open

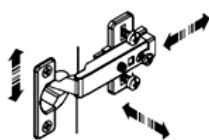
(RU) Регулировка Push-To-Open

1.



2.



**10**

**(D)** Türen einstellen  
(Scharniere justieren)

**(GB)** Adjusting the doors  
(adjusting the hinges)

**(FR)** Régler les portes  
(ajuster les charnières)

**(IT)** Sistemare le porte  
(regolare le cerniere)

**(NL)** Deuren instellen  
(scharnieren afstellen)

**(PL)** Nastawić drzwi  
(wyregulować zawiasy)

**(CZ)** Vyrovnajte dvířka  
(seřid'te závěsy)

**(RO)** Nastavenie dverí  
(nastavenie závesov)

**(HU)** Állítsa be az ajtókat  
(állítsa be a zsanérokot)

**(SK)** Reglare uši  
(ajustare balamale)

**(TR)** Kapıların ayarlanması  
(menteşelerin seviye ayarı)

**(RU)** Регулировка дверей  
(регулировка шарнира)

