

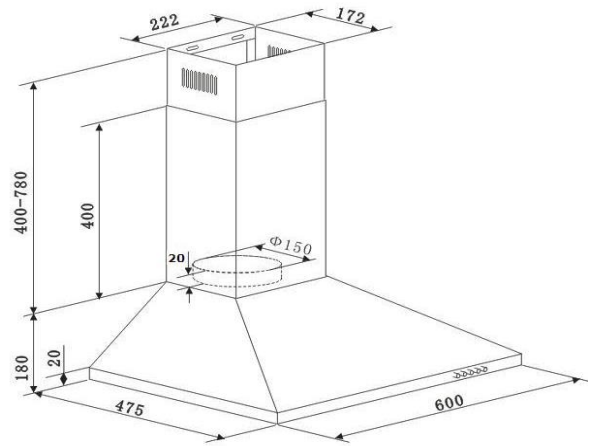
Produktdatenblatt nach Verordnung (EU) VO 65/2014

Marke / Warenzeichen	PKM
Modellkennung/Name	6091H
Jährlicher Energieverbrauch (AEC_{hood})	27,70 kWh/Jahr
Energieeffizienzklasse ¹	B
Fluiddynamische Effizienz (FDE_{hood})	13,60
Klasse für fluiddynamische Effizienz ²	D
Beleuchtungseffizienz (LE_{hood})	34,50 lux/Watt
Beleuchtungseffizienzklasse ²	A
Fettabscheidegrad	70,80
Klasse für den Fettabscheidegrad ²	D
Luftstrom bei minimaler Geschwindigkeit im Normalbetrieb	222 m ³ /h
Luftstrom bei maximaler Geschwindigkeit im Normalbetrieb	348 m ³ /h
Luftstrom im Betrieb auf der Intensivstufe oder Schnellaufstufe	-
A-bewertete Luftschallemission bei minimaler verfügbarer Geschwindigkeit im Normalbetrieb	57 dB/A
A-bewertete Luftschallemission bei maximaler verfügbarer Geschwindigkeit im Normalbetrieb	64 dB/A
A-bewertete Luftschallemission im Betrieb auf der Intensivstufe oder Schnellaufstufe	-
Leistungsaufnahme im Aus-Zustand (P_o)	0,00 Watt
Leistungsaufnahme im Bereitschaftszustand (P_s)	0,00 Watt

¹ A+++ (höchste Effizienz) bis D (niedrigste Effizienz)

² A (höchste Effizienz) bis G (niedrigste Effizienz)

6091H



technische Daten	Geräteart	Dunstabzugshaube		
	Material	Edelstahl		
	Einbaubreite	60 cm		
	Wandmontage / Unterbau / Deckenmontage	ja	—	—
	Drucktasten / Elektronik Tasten / Touch Control	5 Stück	—	—
	Umluftbetrieb	ja		
	Abluftbetrieb *	ja		
	jährlicher Energieverbrauch (AEC _{hood})	27,7 kWh/Jahr		
	Energieeffizienzklasse	B		
	Fluiddynamische Effizienz (FDE _{hood})	13,6		
	Fluiddynamische Effizienzklasse	D		
	Beleuchtungseffizienz (LE _{hood})	34,5 lux/Watt		
	Beleuchtungseffizienzklasse	A		
	Fettabscheidegrad	70,8		
	Klasse für den Fettabscheidegrad	D		
	Luftstrom bei minimaler/ maximaler Geschwindigkeit	221,2 m ³ /h		347,8 m ³ /h
	Maximaler Luftstrom Q _{max}	-		
	A-bewertete Luftschallemission bei minimaler/ maximaler Geschwindigkeit	57 dB		64 dB
	A-bewertete Luftschallemission bei Intensivstufe oder Schnelllaufstufe	—		
	Leistungsaufnahme im Aus-Zustand (P ₀)	0,00 Watt		
	Leistungsaufnahme im Bereitschaftszustand (P _s)	0,00 Watt		
Leistungsaufnahme des Lichtsystems (W _L)	2,0 Watt			
Anschlußwert	67,0 Watt			
Beleuchtungssystem	LED			
Leistungsaufnahme je Beleuchtungseinheit	1 x 2,0 Watt			
Spannung / Frequenz	220-240V/50Hz			
Ausstattung	Fettfilter Menge / Material / spülmaschinenfest	2 x MF01	Aluminium	ja
	Display	nein		
	Teleskopkamin ausziehbar von bis	40 - 78 cm		
	Gesamthöhe durch Teleskopkamin	94,00 cm		
	benötigte Menge Kohlefilter mit Modelbezeichnung	2 x CF130		
	mitgeliefertes Zubehör: Rückschlagklappe	ja		
	Abluftschlauch	ja		
	Kohlefilter	optional		
	Befestigungsmaterial	ja		
Bedienungsanleitung	ja			
Logistik	Geräteabmessungen H x B x T in cm	58,00 - 96,00 x 60,00 x 47,50		
	Verpackungsabmessungen H x B x T in cm	64,20 x 52,00 x 24,20		
	Netto Gewicht / Brutto Gewicht in Kg	6,70 Kg	/	8,70 Kg
	Vor-Ort Kundendienst / Umtausch	—	/	2 Jahre
	Artikelnummer	50163		
	EAN Nummer	4030608501636		
	Containermenge	875 Stück		
UVP	189,00 €			
* Abluftbetrieb: bei Anschluss an einen Entlüftungskamin bzw. Abluft in's Freie (Mauerdurchführung = 150mm Ø / Bohrung ca. 160mm Ø)				