

# AUFBAU- ANWEISUNG

**GALLERY**

**M**

**992 368**



## IMOLA W

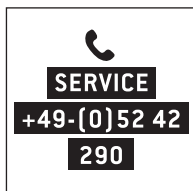
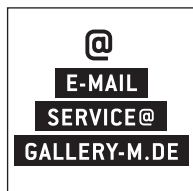
# Nutzen Sie die Sicherheit einer großen Marke.



## 5 Jahre Garantie.

Auf GALLERY M Möbel ist Verlass.

Die Garantiebestimmungen, Gebrauchs- und Pflegeanweisungen sind im Gallery M Möbel-Gütepasse geregelt.



## Service-Information

Sie erreichen uns per E-Mail oder über das Servicetelefon zu den üblichen Geschäftszeiten.



Gallery M GmbH & Co. KG  
Hauptstraße 134 – 140  
D-33378 Rheda-Wiedenbrück

Service-Hotline:  
+49 (0) 5242 592 290  
[www.gallery-m.com](http://www.gallery-m.com)

**5 Jahre Garantie**

## Individualität

Die GALLERY M Produktkennzeichnung belegt, dass Sie ein Unikat gekauft haben.



## Pflege

Wir empfehlen GALLERY M Pflegeprodukte.

## Lederpflege & Reinigung

## Stoff-/ Mikrofaserpflege & Reinigung

## Holzpflege und Sonderprodukte



Zu bestellen unter [www.gallery-m-care.com](http://www.gallery-m-care.com)  
oder unter der kostenlosen Beratungsnummer  
+ 49 (0) 800 / 88 88 885.

Bei Fragen sprechen Sie uns bitte an;  
wir helfen Ihnen gerne weiter.

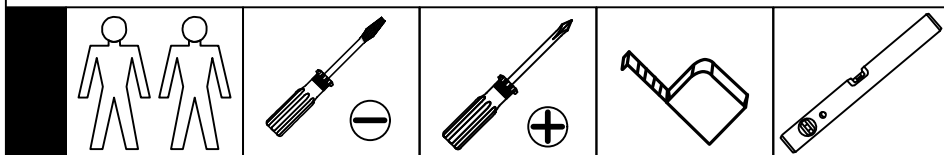
**Zur Werterhaltung Ihrer Möbel**

992368

## Aufbauanleitung

(Bitte aufbewahren)

Seite: 3 von 13



**Ihr Beitrag**  
Bitte pflegen Sie Ihre Möbel möglichst umwelt-schonend.

**DEUTSCH** – Alle Pakete öffnen und alle Aufbauanleitungen lesen. Fachkundige Montage erforderlich. Unsachgemäße Montage kann zu Unfällen führen. Möbel/Gegenstand könnte kippen oder umfallen. **WICHTIG!** Achten Sie darauf, dass Sie Schrauben/Beschläge entsprechend der Wand-/Deckenbeschaffenheit und mit ausreichender Tragfähigkeit verwenden. Erkundigen Sie sich ggf. beim Eisenwarenfachhandel.

**Română** - Toate ofertele se pot deschide și citi toate instrucțiunile de asamblare. Este necesar un montaj profesional. Un montaj neprofesional poate duce la accidente. Mobilă / corpul de mobilă se poate inclina și cadea. **IMPORTANT!** Asigurați-vă că suruburile și toate celelalte fitinguri se potrivesc tipului de material din care este construit peretele sau tavanul și că au o rezistență suficientă la preluarea sarcinii. Dacă este necesar, solicitați sprijin specializat în magazinul de fitinguri.

**MAGYAR** - Minden nyitott csomagokat és az összes összeszerelési utasításokat olvasson. Az összeszerelés lehetőleg hozzáértő személy végezze, mert nem megfelelő, hibás össze-, ill. felszerelés esetén a bútor feldőlhet, leszakadhat a falról, ezzel személyi sérülést vagy balesetet okozva. **FIGYELEM!** Válasszon olyan csavart, tiplit mely leginkább alkalmas az Ön otthonában található fal / mennyezet anyagához, és teherbíró képessége is megfelelő.

**ITALIANO**- Tutti i pacchetti aperti e leggi tutte le istruzioni per l'uso. Importante un montaggio corretto. Un montaggio sbagliato può causare incidenti. Assicurarsi di fissare il mobile alla parete o al soffitto con viti/accessori adatti in modo che non può ribaltarsi o cadere. Usare solo ferramenta speciale. Il produttore non si assume nessuna responsabilità in caso di danni a persone o cose.

**Português** – Todos os pacotes podem abrir e ler todas as instruções de montagem. Montagem só de pessoas experientes. A montagem incorreta pode levar a acidentes. Móveis/objeto poderia cair. **IMPORTANTE!** Dê atenção que os parafusos / as guarnições correspondem à qualidade das paredes e que têm capacidade suficiente para a carga. Informe-se eventualmente numa loja de ferragens.

**NEDERLANDS** - Alle pakketten kunnen openen en lezen alle montage-instructies. De montage dient te worden uitgevoerd door een vakbekwaam iemand. Foutieve montage kan er toe leiden dat het meubel/voorwerp kantelt of omvalt en iets beschadigt resp. iemand bezeert. N.B. Denk er aan dat de schroeven of het beslag dat je kiest geschikt moeten zijn voor de wand/het plafond waarin ze vastgezet moeten worden, en voldoende draagkracht moeten hebben. Neem bij twijfel contact op met de lokale vakhandel.

**Česky** - Všechny otevřené balíky a všechny montážní pokyny přečtěte. Montáž by měl provést kvalifikovaný odborník. Nesprávná montáž může zapříčinit, že nábytek se může převrátit nebo se některý díl uvolnit. Může tak dojít ke zranění člověka či dalším škodám.

**UPOZORNĚNÍ:** zvolte šrouby a kování, které jsou vhodné pro daný typ nábytku a mají postačující spojovací nosnost. Nejste-li si jisti, obraťte se na nejbližší specializovaný obchod.

**Español** - Todos los paquetes pueden abrir y leer todas las instrucciones de montaje. Montaje de expertos necesario. Un montaje inadecuado puede dar lugar a accidentes. Muebles / objeto podría inclinar o caerse. **¡IMPORTANTE!** Asegúrese de que utiliza los tornillos / accesorios de acuerdo con las propiedades adecuadas para pared / techo y con capacidad de peso suficiente. Infórmese en su ferretería.

**ENGLISH** - All packages can open and read all the assembly instructions. The assembly should be carried out by a qualified person, due to the fact that wrong assembly can lead to that the furniture/object topples or falls resulting in personal injury or damage. **NOTE!** Choose screws and fittings that are specially suited to the material in your wall/ceiling and have sufficient holding power. If you are uncertain, contact your local specialised retailer.

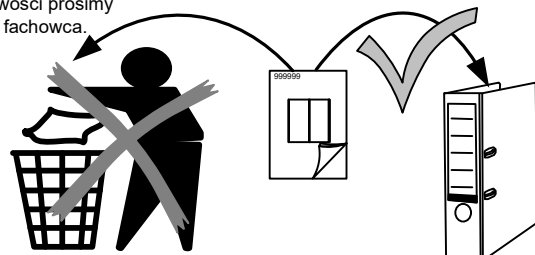
**Türkçe** - Tüm paketler tüm montaj talimatları açıp okuyabilirsiniz. Uzman bir kişi tarafından montaj edilmelidir. Yanlış bir kurulum mobilyanızın üzerinize düşmesine ve/veya tamamen dağılmasına neden olabileceği için kazalara ve yaralanmalara yol açabilir. **ÖNEMLİ!** Lütfen Dikkat Ediniz. Duvar yapısına göre yeterli kapasitede ve tasıma kabiliyetinde olan vidalar/ parçaları kullanınız. Gerekirse bir uzmana ve/veya yapı-market mağazasına danışabilirsiniz.

**POLSKI** - Wszystkie pakiety mogą otworzyć i przeczytać wszystkie instrukcje montażu. Mebel powinien być montowany przez osobę do tego uprawnioną. Następstwem niewłaściwego montażu mebla może być przechylenie lub nawet przewracanie się mebla, w wyniku czego może dojść do uszkodzenia mebla i jego zawartości a nawet do wypadku. **UWAGA!** Okucia, śruby, haki jak i kołki muszą być dopasowane do wagi mebla z zawartością oraz do specyficznych właściwości muru lub sufitu. W przypadku wątpliwości prosimy zasięgnąć porady fachowca.

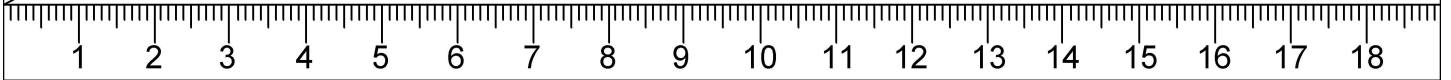
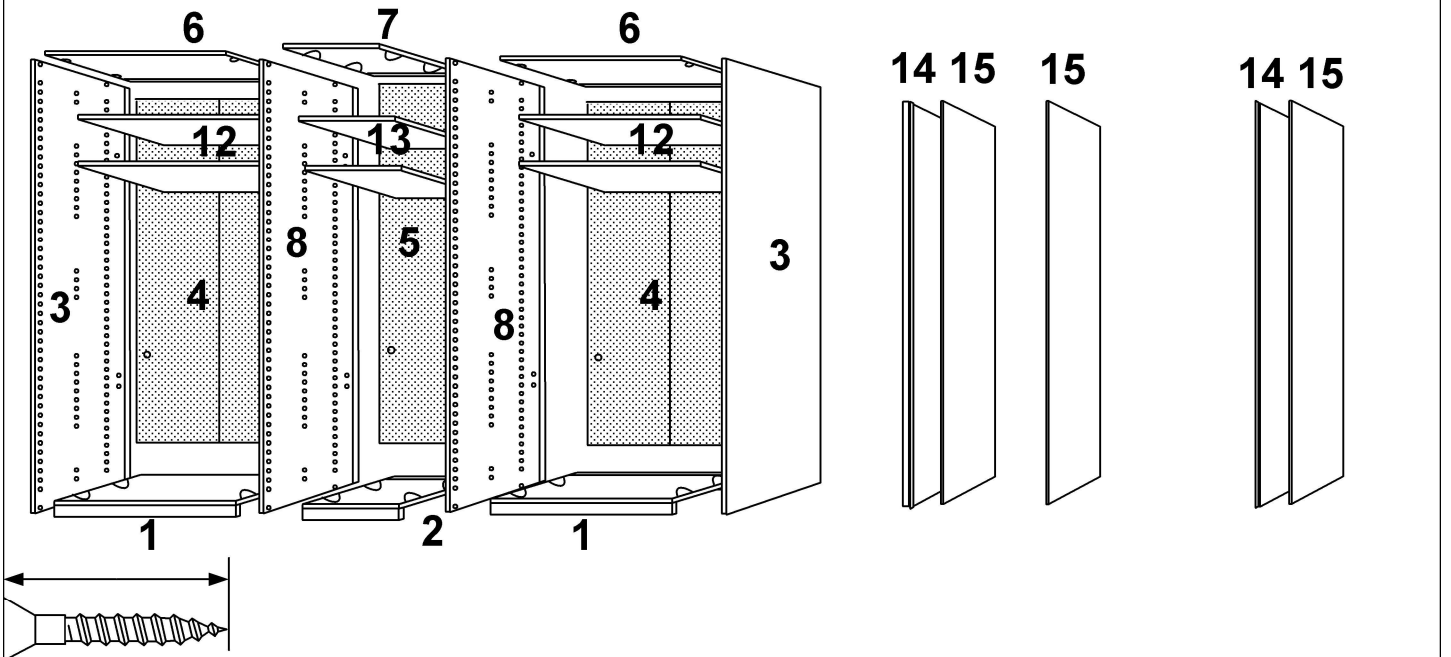
**FRANÇAIS** - Tous les forfaits peuvent ouvrir et lire toutes les instructions de montage. Le montage doit être effectué par une personne compétente. Un montage mal effectué peut provoquer la chute du meuble/de l'objet et blesser quelqu'un. **ATTENTION!** Adaptez les vis et ferrures au matériau du mur/plafond et au poids de l'objet. En cas de doute, demandez conseil à un vendeur spécialisé.

**SLOVENSKY** - Vsi paketi lahko odprete in preberete vsa navodila za montažo. Montáž by mala vykonať kvalifikovaná osoba. Pri nesprávnej montáži môže dôjsť k prevrhnutiu alebo pádu nábytku/objektu a k prípadnému zraneniu osôb alebo poškodeniu majetku. **UPOZORNENIE!** Použite skrutky a kovanie, ktoré sú vhodné na použitie do materiálu danej steny/stropu a majú dostatočnú nosnosť. Ak si nie ste istí, obráťte sa na špecializovaného predajcu.

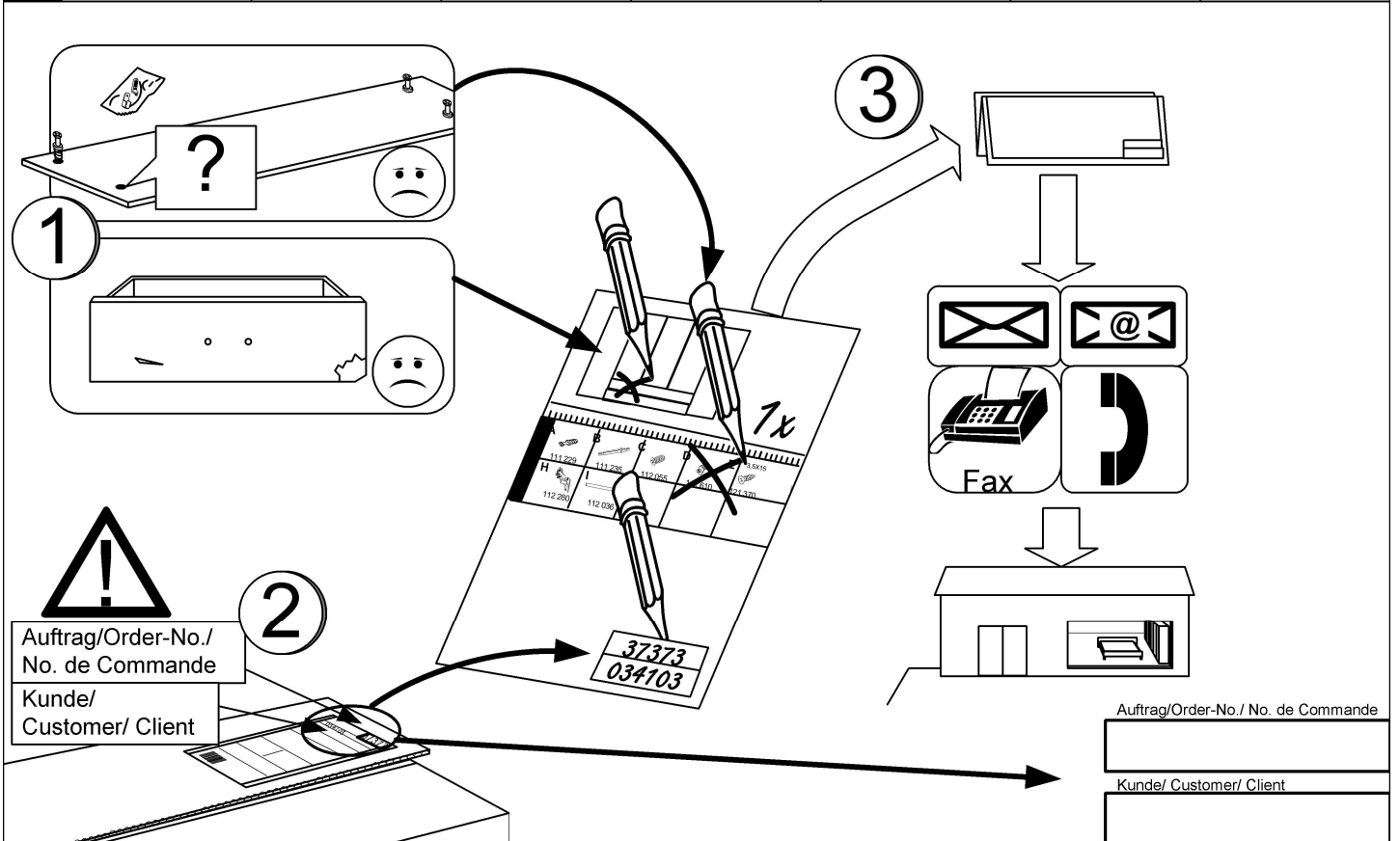
**Русский** - Все пакеты можно открыть и прочитать все инструкции по сборке. монтаж должен производиться специалистом. Неправильная установка может привести к несчастному случаю. Мебель может опрокинуться или упасть. **ВАЖНО:** Следите за тем, чтобы выбранные шурупы и другие крепежно-монтажные детали были достаточно прочно закреплены. Подробную информацию можете получить в специальных магазинах.



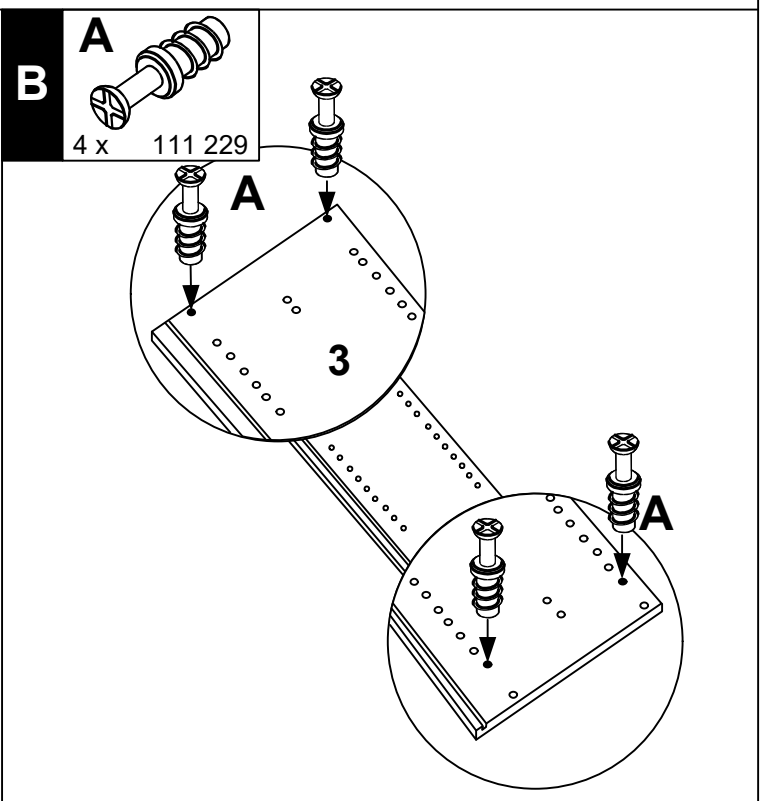
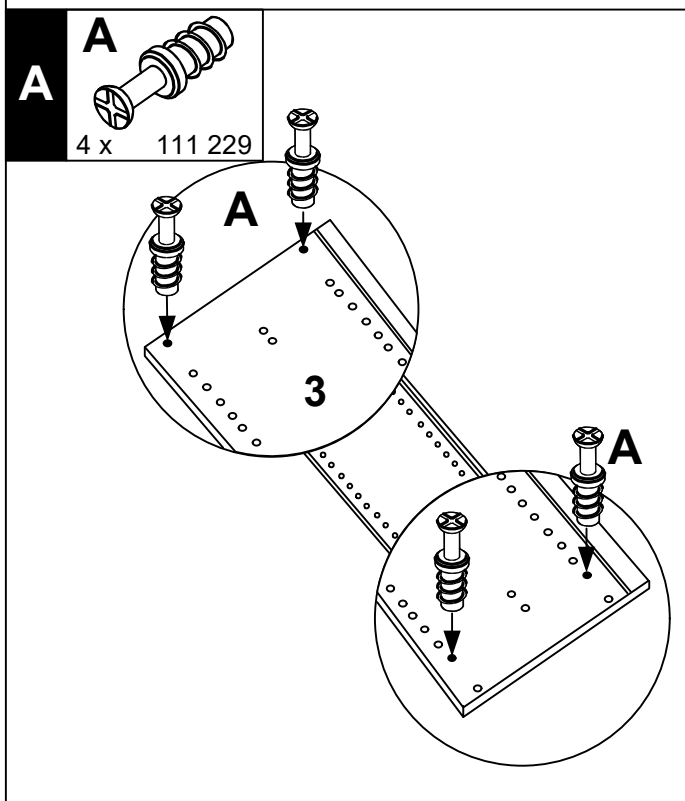
# IMOLA W



<b>A</b> 111 229	<b>B</b> 111 235	<b>C</b> 6,3x10,5 112 055	<b>D</b> 111 610	<b>E</b> 111 067	<b>F</b> 3,5x15 121 370	<b>G</b> 117 002
<b>H</b> 111 611	<b>I</b> 4,0x14 121 135	<b>J</b> 100 cm 117 035	<b>K</b> 50 cm 117 036	<b>L</b> 111 265	<b>M</b> D6 112321	<b>N</b> 112 320

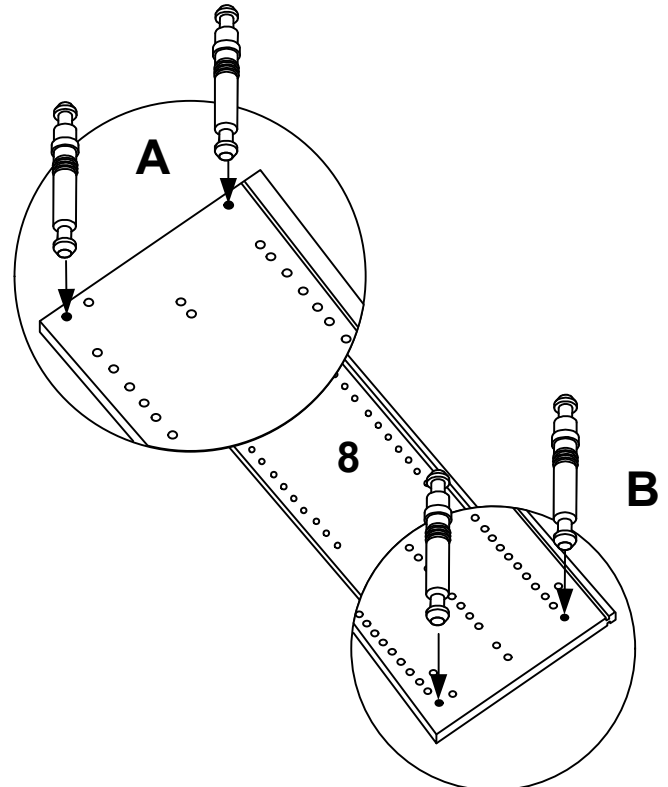


# IMOLA W



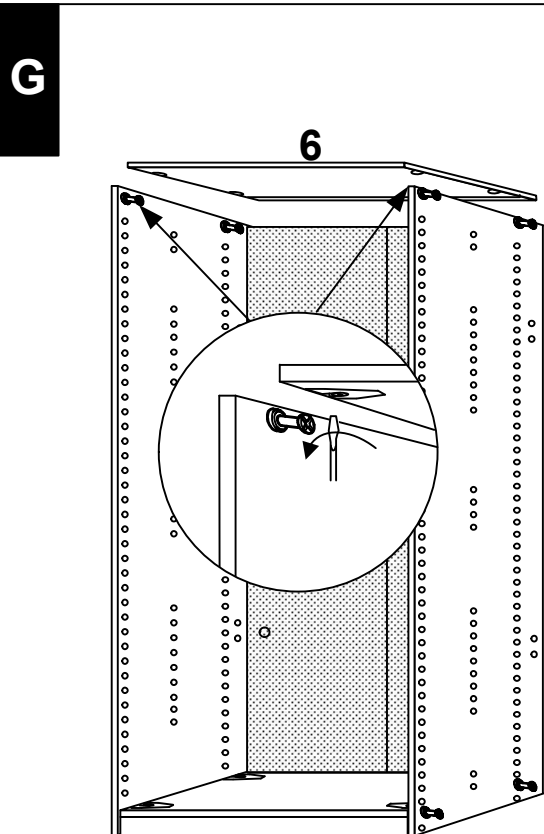
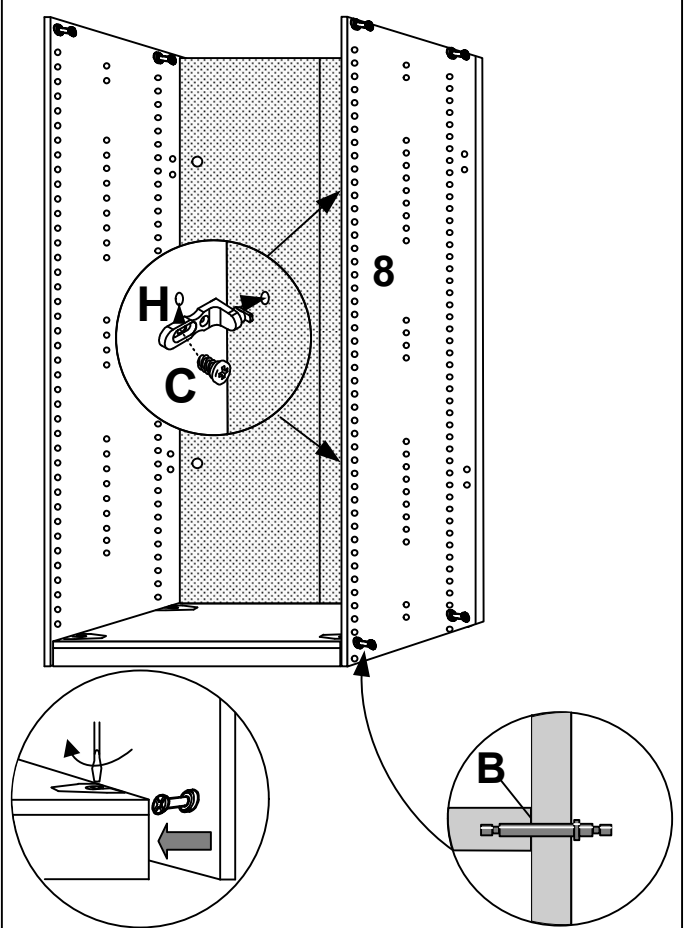
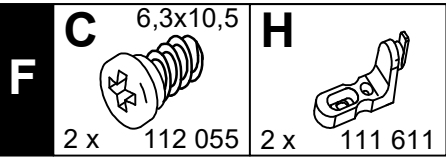
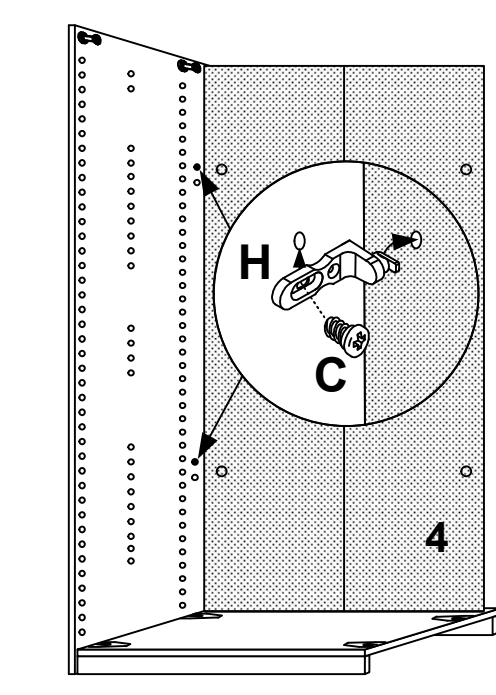
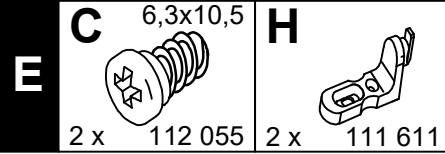
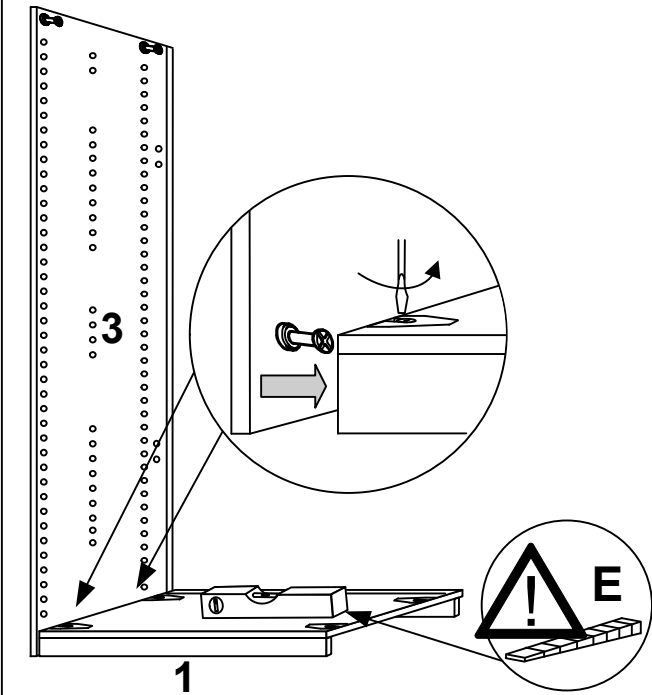
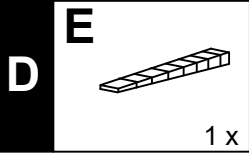
**C**

	<b>B</b>
	111 235
0,5 m	-
1,00 m	-
1,50 m	4 x
2,00 m	4 x
2,50 m	8 x
3,00 m	8 x
3,50 m	12 x
4,00 m	12 x





# IMOLA W



# IMOLA W

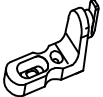
**H**

**C** 6,3x10,5

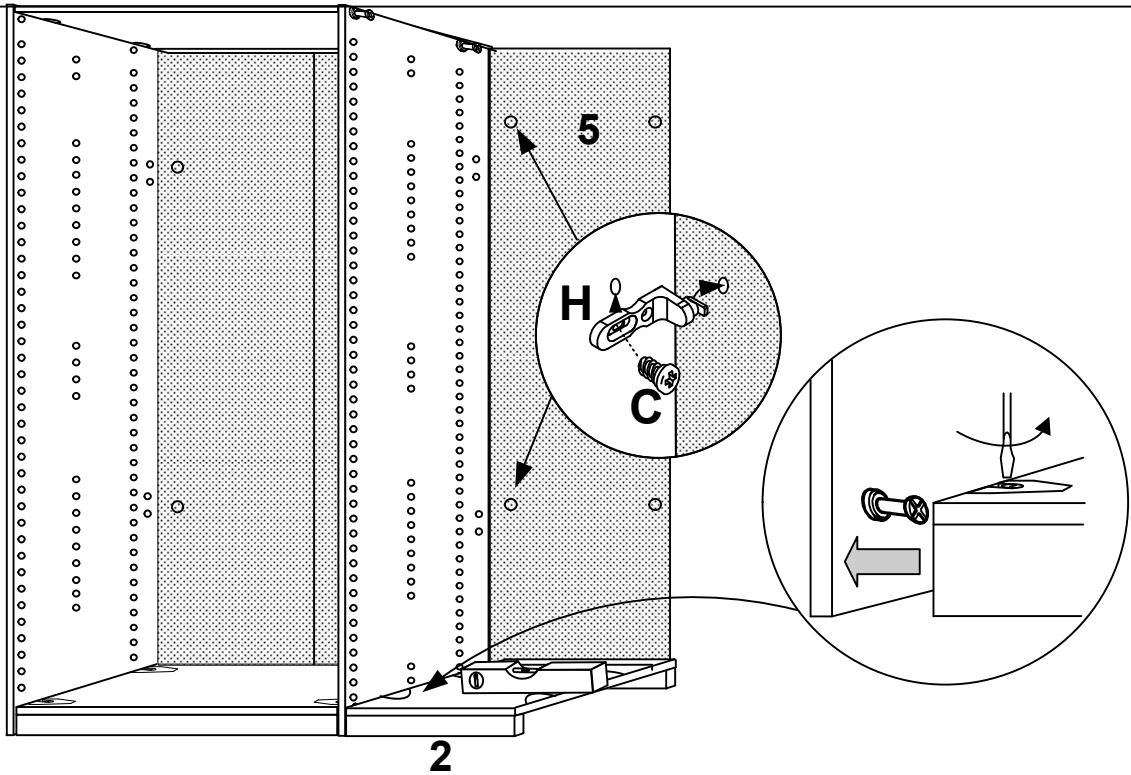


2 x 112 055

**H**



2 x 111 611



**I**

**C** 6,3x10,5

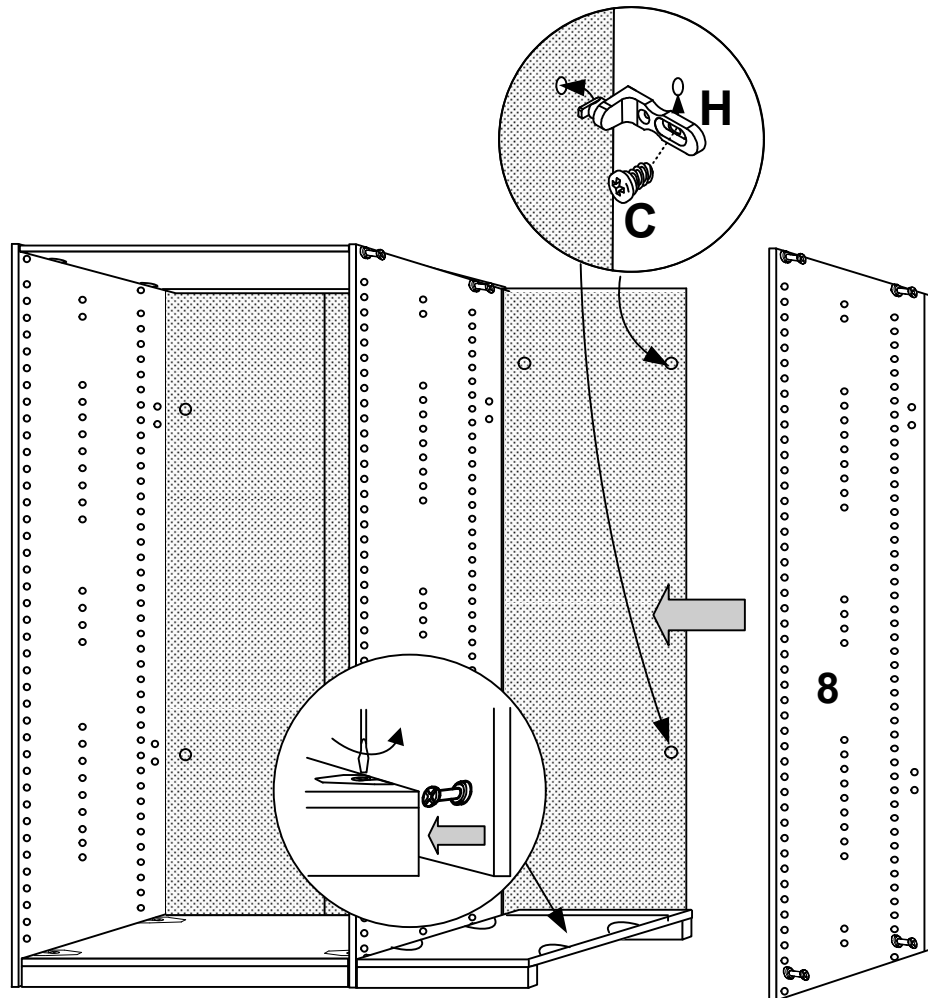


2 x 112 055

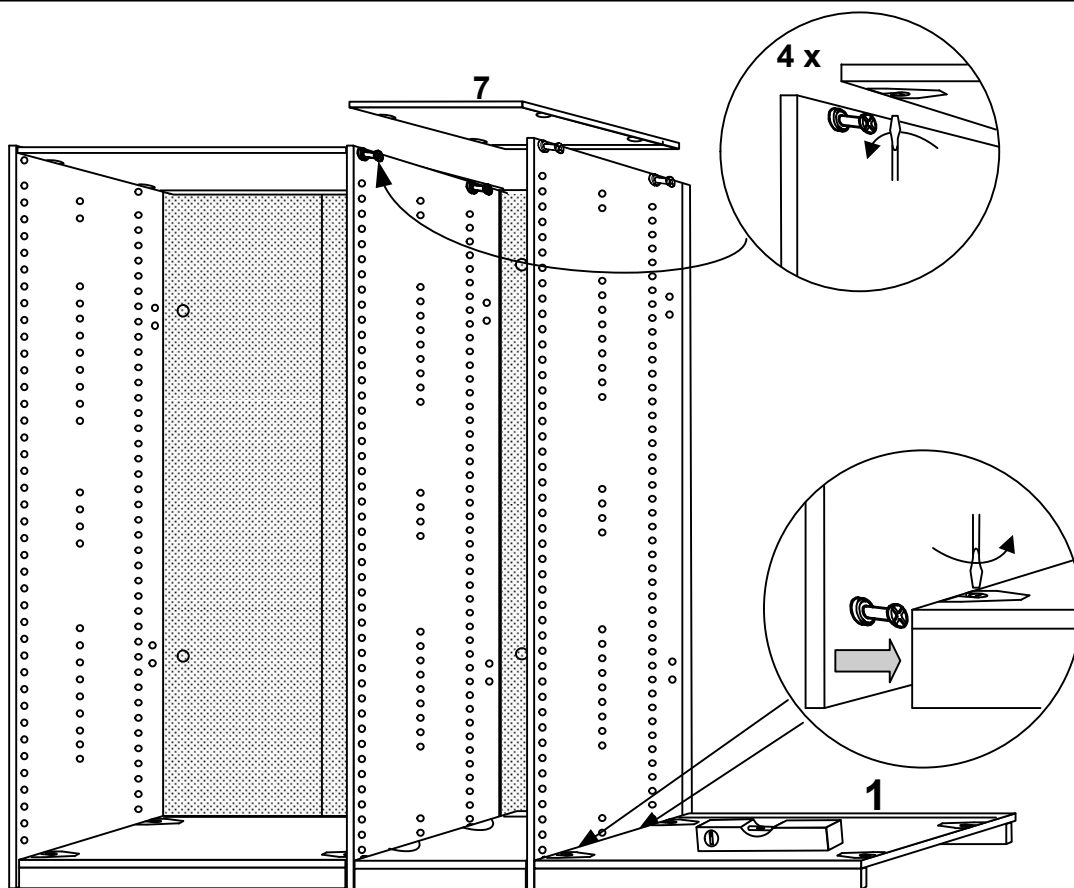
**H**



2 x 111 611



J



K

C 6,3x10,5

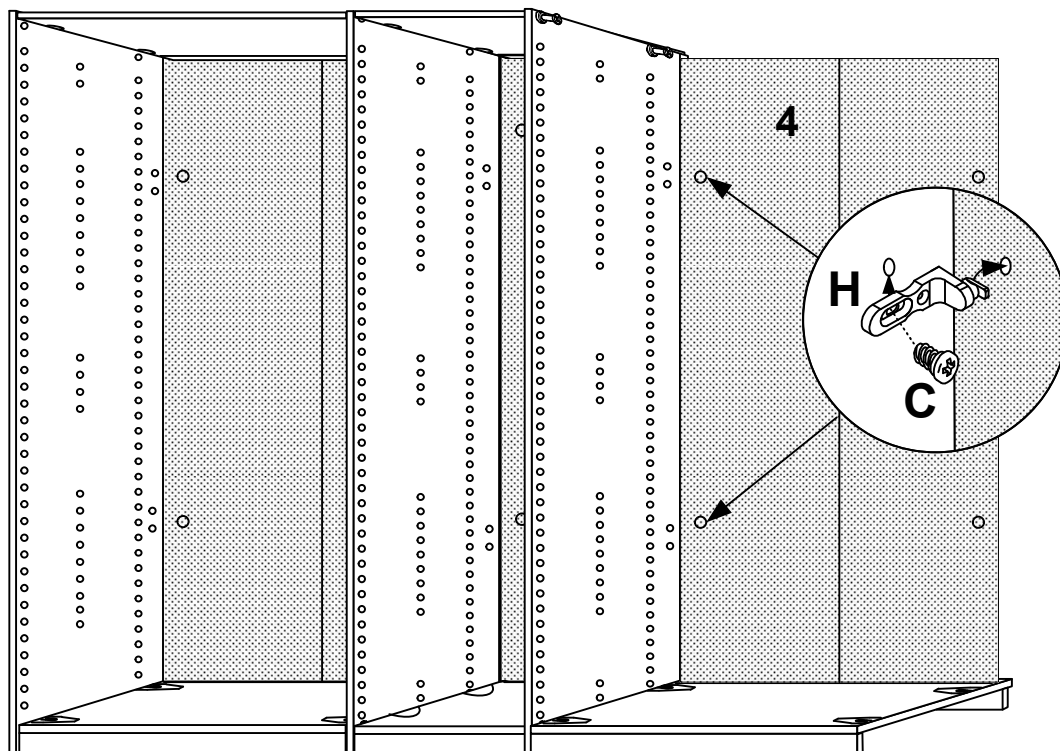


2 x 112 055

H



2 x 111 611





# IMOLA W

**L**

**C** 6,3x10,5

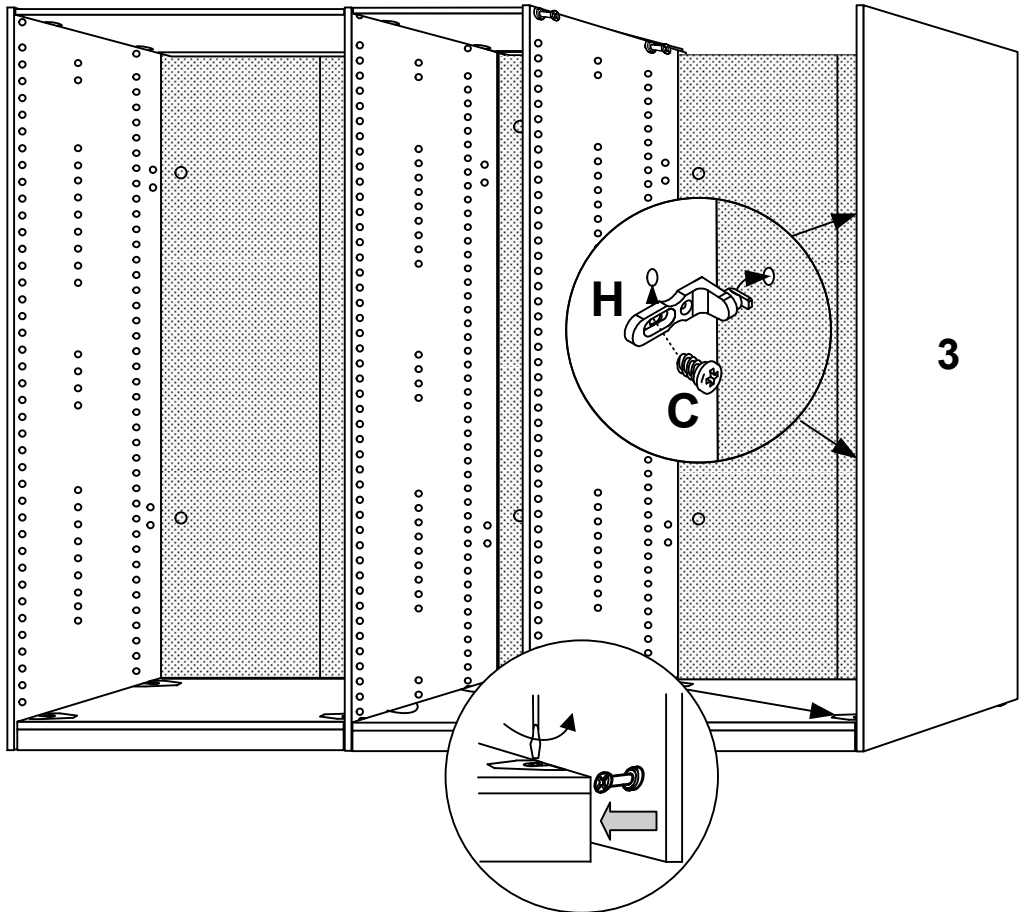


2 x 112 055

**H**

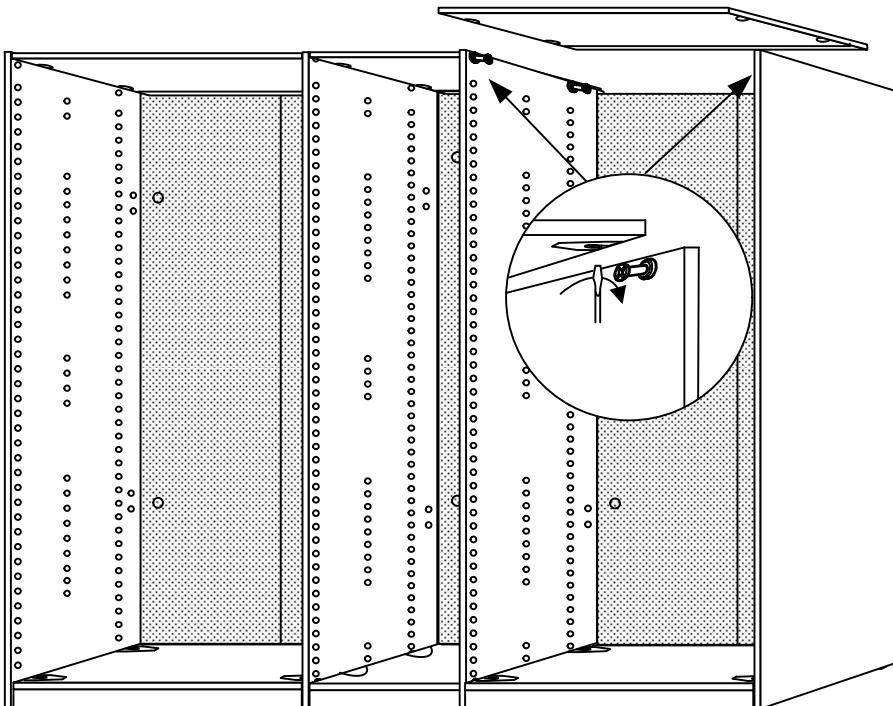


2 x 111 611

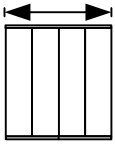

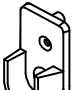





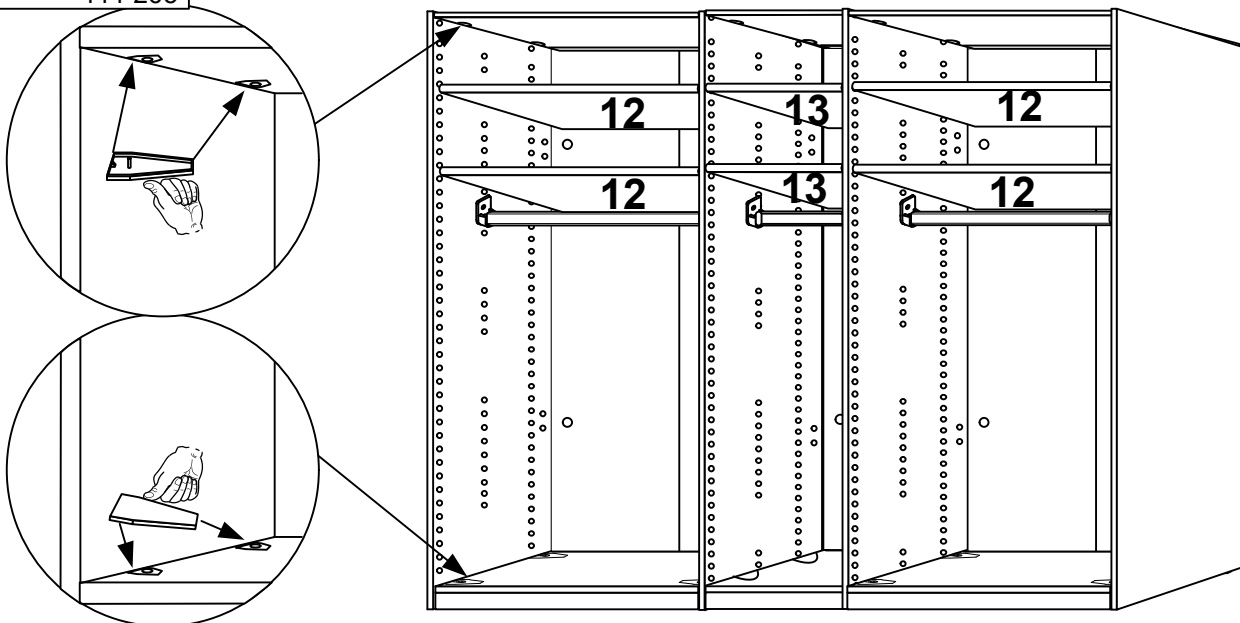
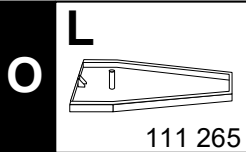
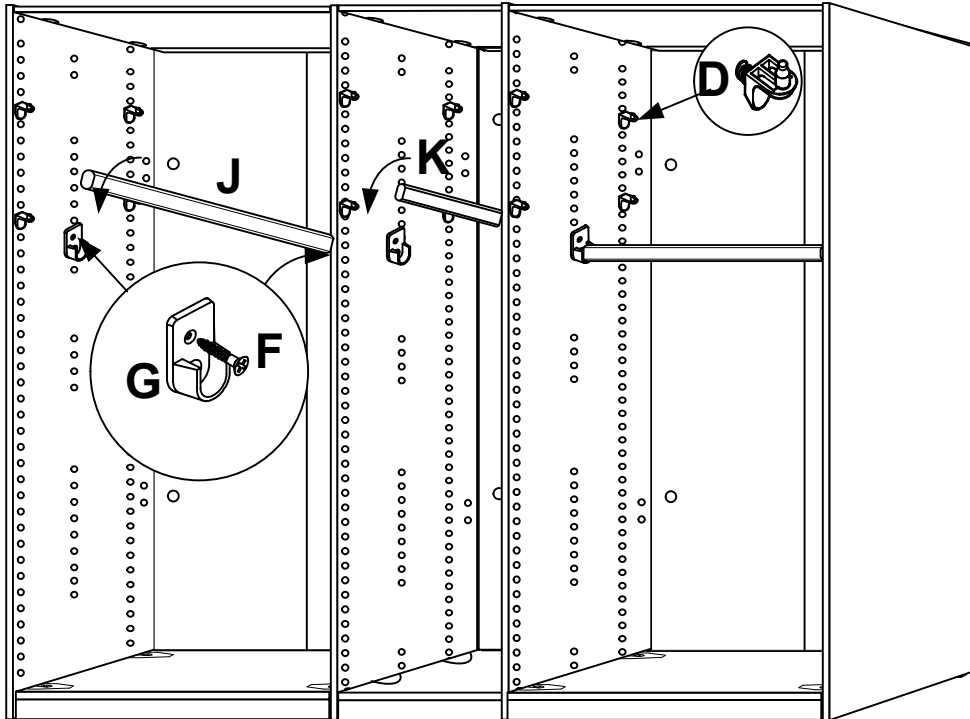
**M**

**6**



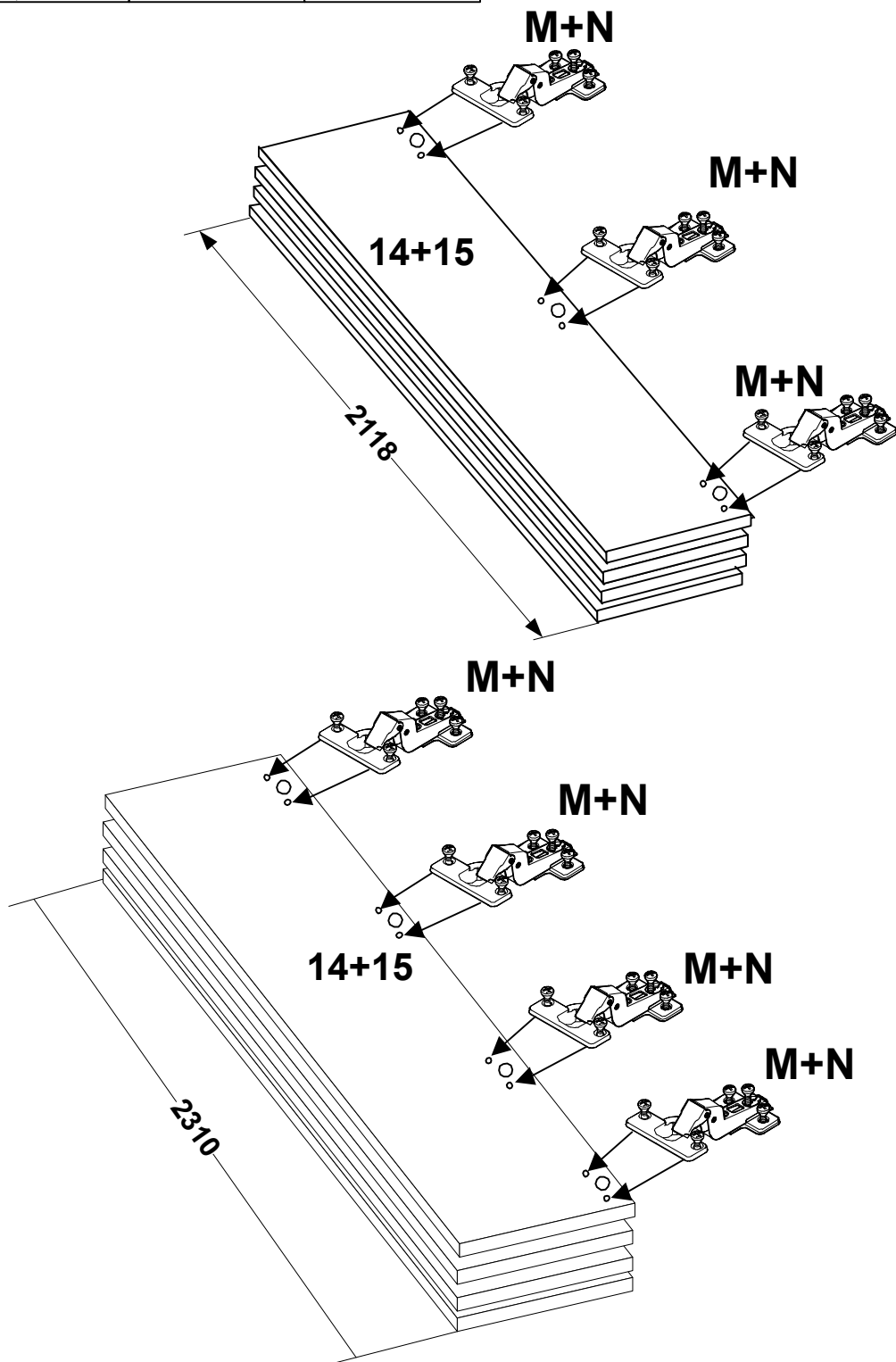
# IMOLA W

N		<b>F</b>  3,5x15 121 370	<b>G</b>  117 002	<b>J</b>  100 cm 117 035	<b>K</b>  50 cm 117 036	<b>D</b>  111 610
	0,5 m	2 x	2 x	2 x	-	1 x
1,00 m	2 x	2 x	2 x	1 x	-	8 x
1,50 m	4 x	4 x	4 x	1 x	1 x	8 x
2,00 m	4 x	4 x	4 x	2 x	-	16 x
2,50 m	6 x	6 x	6 x	2 x	1 x	24 x
3,00 m	6 x	6 x	6 x	3 x	-	24 x
3,50 m	8 x	8 x	8 x	3 x	1 x	32 x
4,00 m	8 x	8 x	8 x	4 x	-	32 x

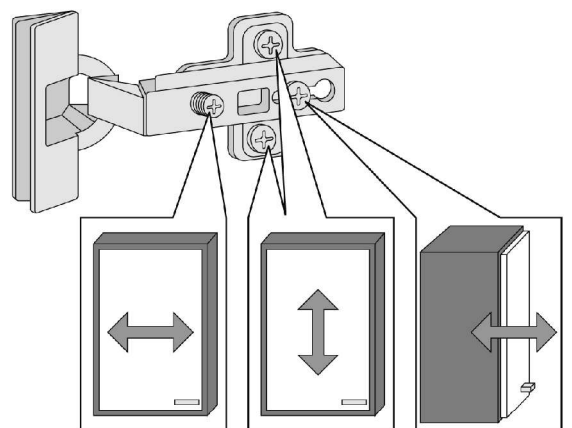
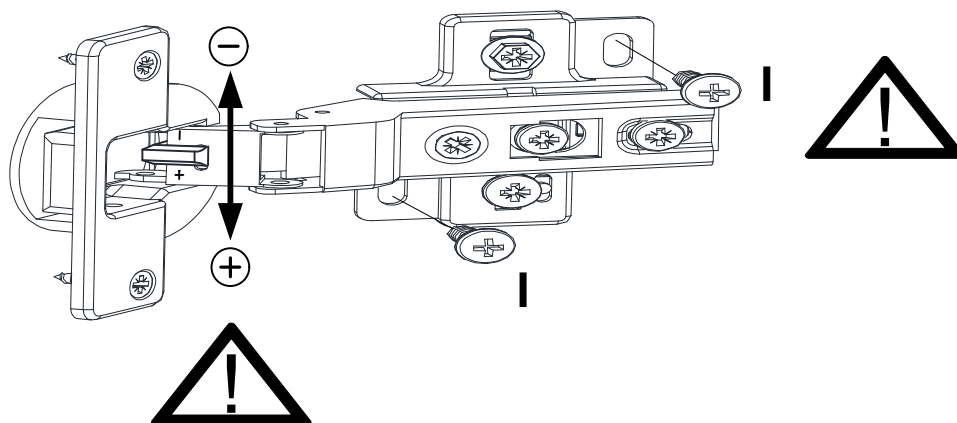
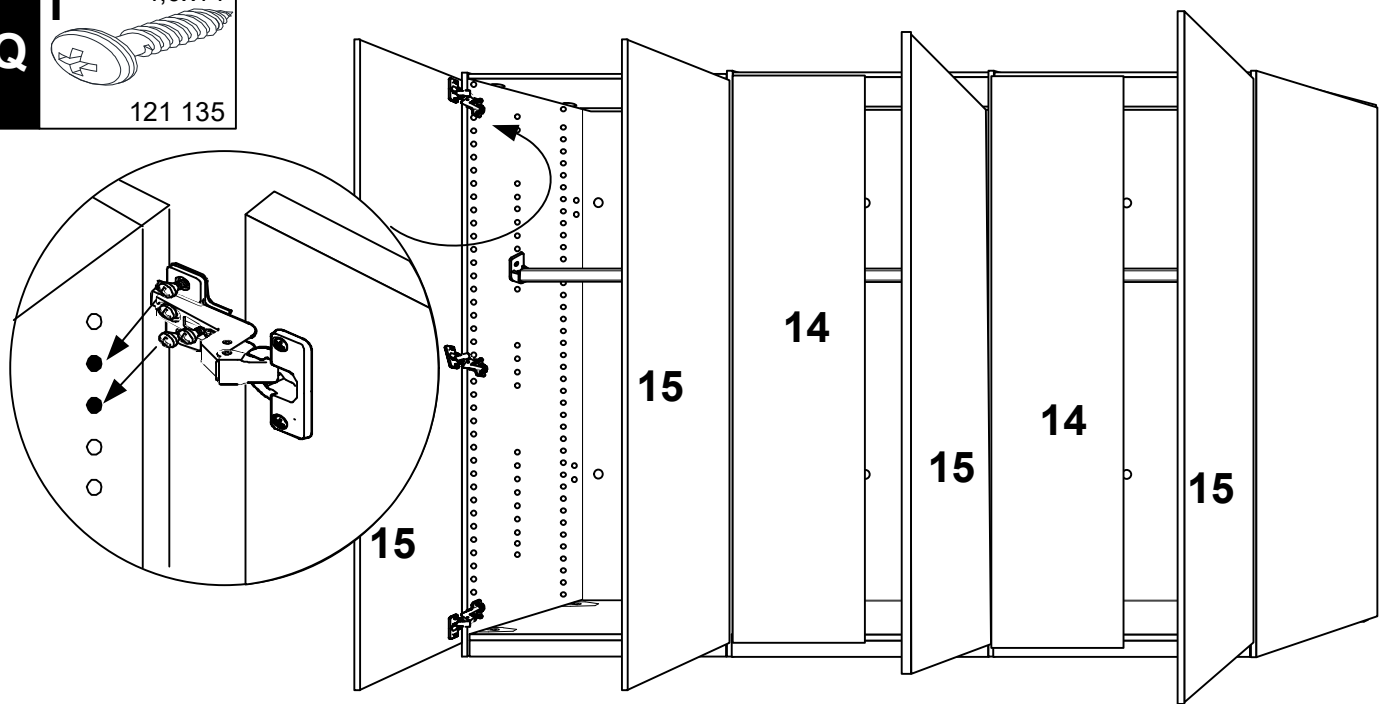
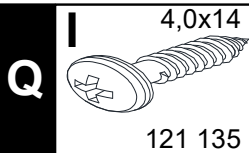


# IMOLA W

<b>P</b>		<b>M</b> <small>D6</small>  112321	<b>N</b>  112 320
	0,5 m	3-4 x	3-4 x
	1,00 m	6-8 x	6-8 x
	1,50 m	9-12 x	9-12 x
	2,00 m	12-16 x	12-16 x
	2,50 m	15-20 x	15-20 x
	3,00 m	18-24 x	18-24 x
	3,50 m	21-28 x	21-28 x
4,00 m	24-32 x	24-32 x	



# IMOLA W

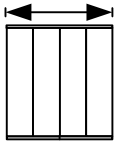


# IMOLA W

Copyright 2020/2021 by  
Gallery M  
D-33378 Rheda-Wiedenbrück

Bei nicht vorschriftsmäßiger und / oder  
Nicht fachmännischer Montage wird bei  
Personen- und / oder Sachschäden keinerlei  
Haftung übernommen.

**S**



**F**

3,5x15



121 370

0,5 m	4 x
1,00 m	4 x
1,50 m	8 x
2,00 m	8 x
2,50 m	12 x
3,00 m	12 x
3,50 m	16 x
4,00 m	16 x

