

T1

Bitte unbedingt ausfüllen!

Name

Strasse

Plz

Ort

Tel.

T2

Sehr geehrte Kunden,

wir freuen uns, dass Sie sich für ein Produkt aus dem Hause Pelipal entschieden haben. Sollte es trotz aller Bemühungen unsererseits, Ihnen ein qualitativ hochwertiges Möbelstück zu liefern, zu Fehlteilen kommen, schicken Sie bitte dieses ausgefüllte Blatt an

Fax.: **+49 3443/434350**

E-Mail: **ersatzteile@pelipal.de**

Bitte beachten Sie, dass Bauteile über 800mm Länge und 350mm Breite direkt bei Ihrem Möbeldändler zu beanstanden sind. Zur Reklamationsbearbeitung ist es unbedingt erforderlich **die Artikelnummer des Schrankes**, welche auf dem Etikett ersichtlich ist und den Markt, wo das Möbel erworben wurde anzugeben. Ausserdem tragen Sie unten bitte die benötigte Stückzahl ein. Viel Spass mit Ihrem neuen Badmöbel! Ihr Pelipal Team

\_\_\_\_\_



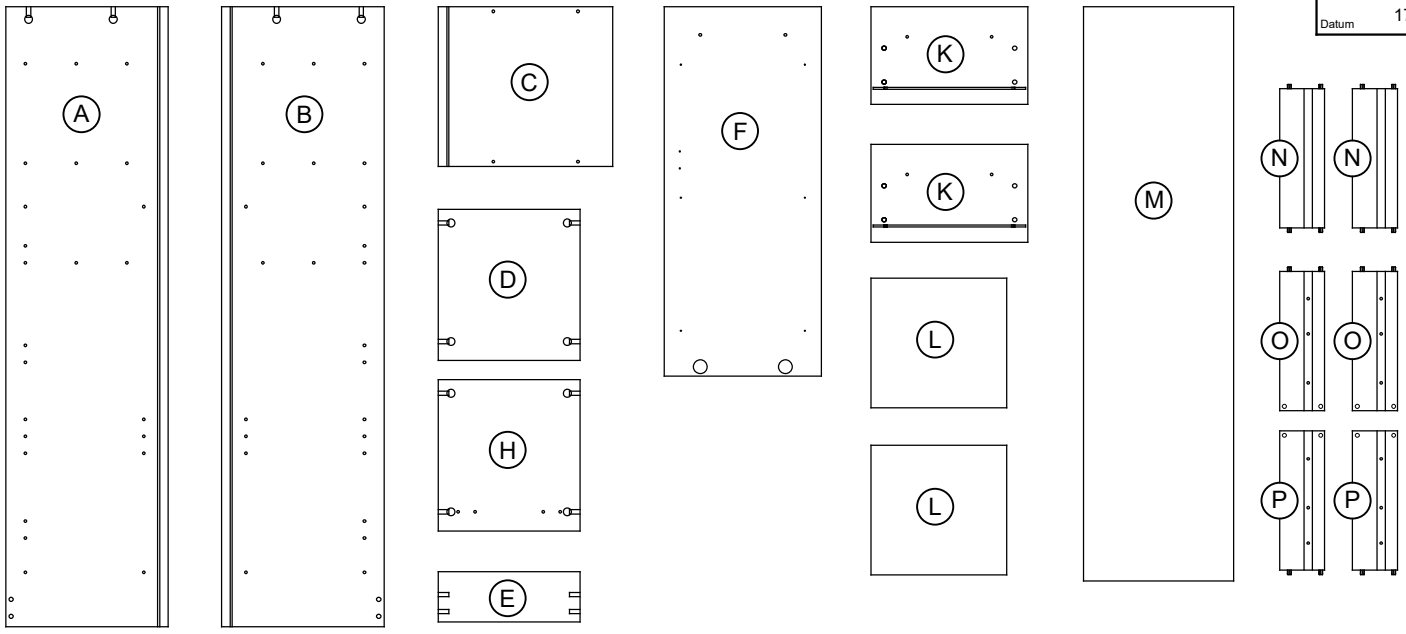
T3

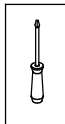
Für den Zusammenbau sind 2 Personen erforderlich.

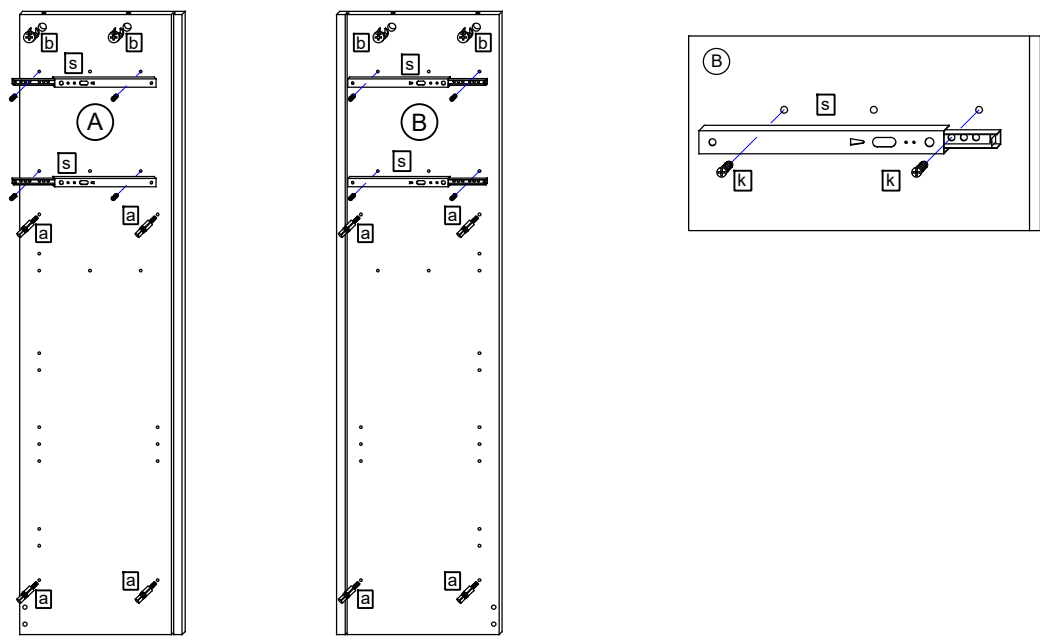
T4

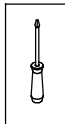
Montage-Richtzeit 3 Stunden

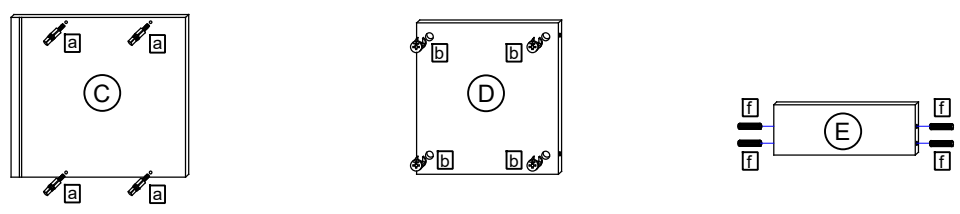
12 x a  DÜB-SMD-000005	Stück	12 x b  EXZENTER-000015	Stück	2 x c  TBD-26-115X00	Stück	2 x d  ZPL-016X000	Stück
1 x e  KLAPPENH-000010	Stück	4 x f  DUEB-HLZ-008X030	Stück	6 x g  SCH-RDK-040X015	Stück	8 x h  SCH-SPA-035X015	Stück
8 x k  SCH-KA-063X010	Stück	4 x l  SCH-KA-M04X009	Stück	1 x m  LEIM-00015G	Stück	10 x n  NAGEL-025X001	Stück
3 x p  GRI-160-335010	Stück	6 x r  SCH-KNO-M04X024	Stück	2 x s  KA-246-1700	Stück	1 x t  WSK-WEI-206X254X598	Stück
1 x u  VBD-000020	Stück	1 x v  SCH-RDK-045X045	Stück	1 x w  SCH-RDK-040X015	Stück		Stück

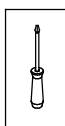


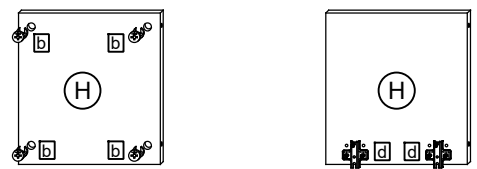
1. 

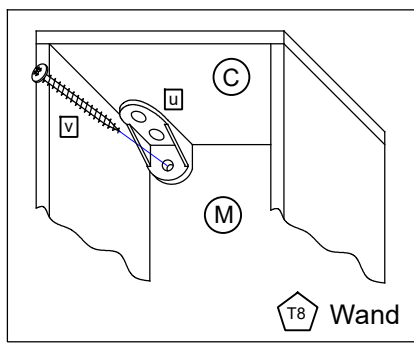
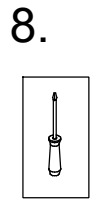
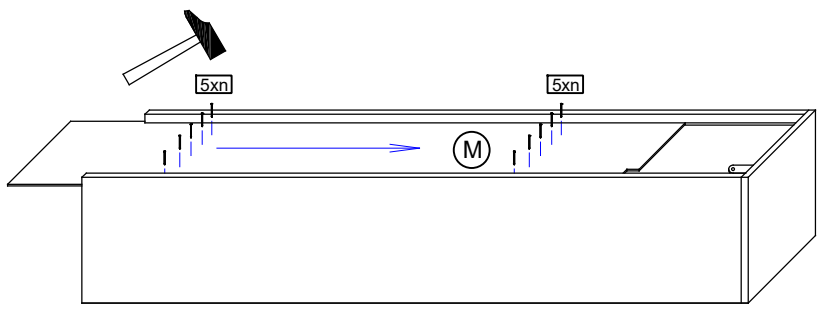
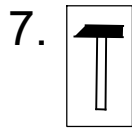
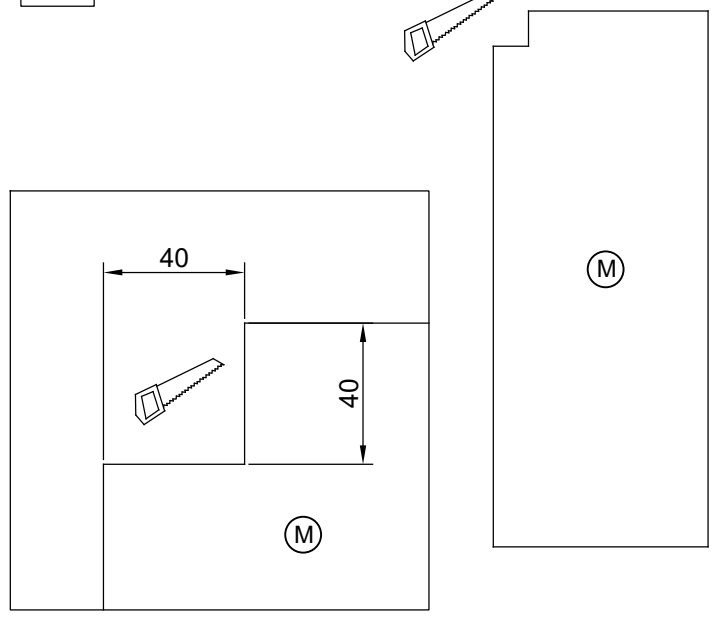
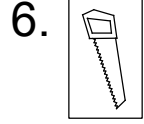
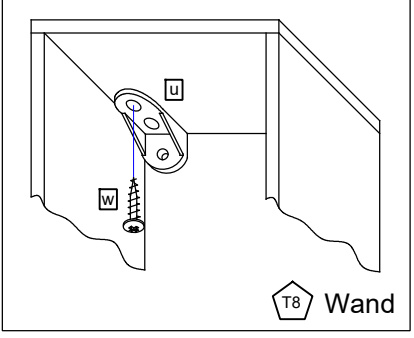
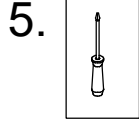
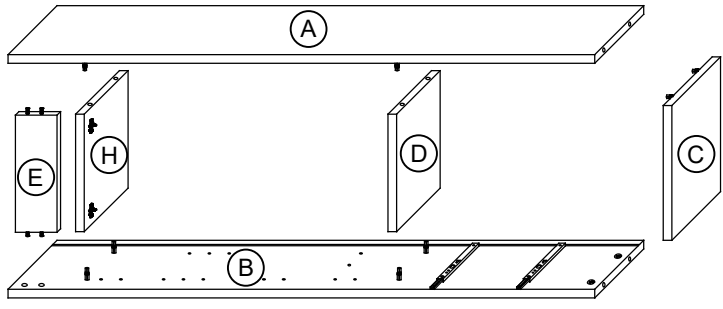
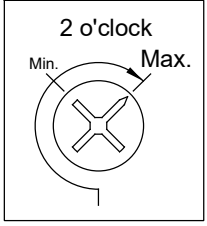
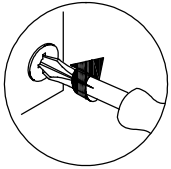
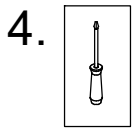


2. 

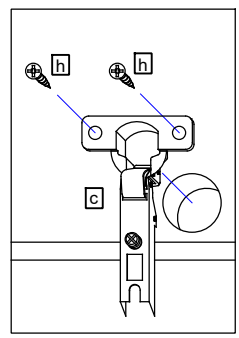
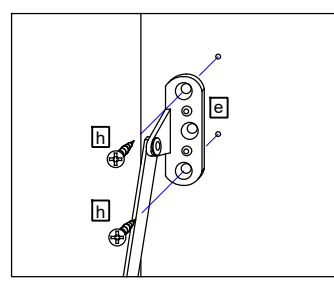
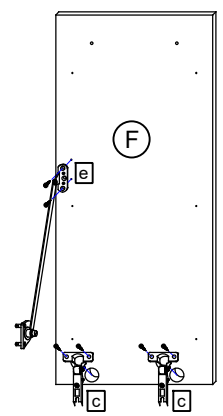
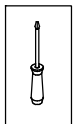


3. 

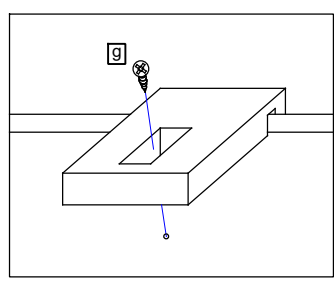
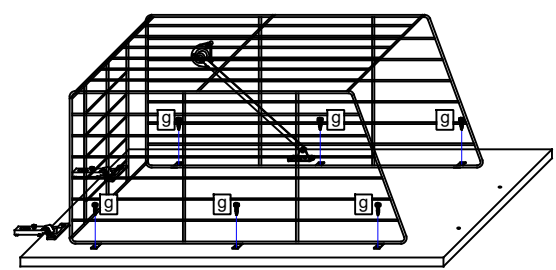
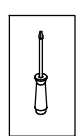




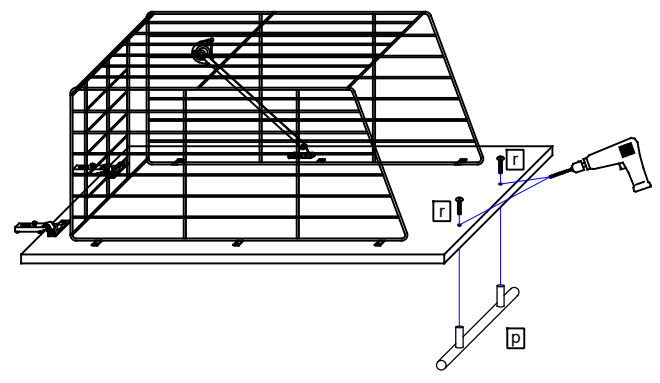
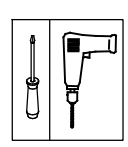
9.



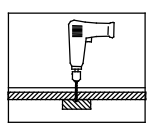
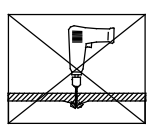
10.



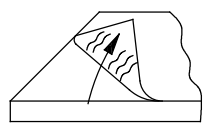
11.



11.1

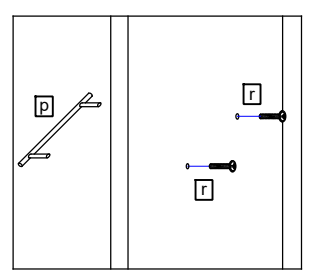


11.2

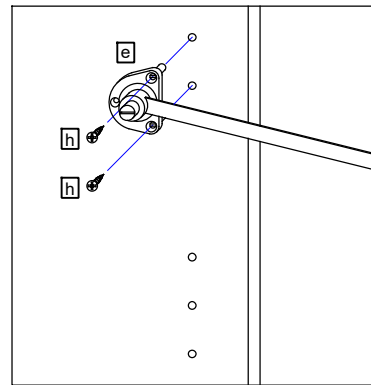
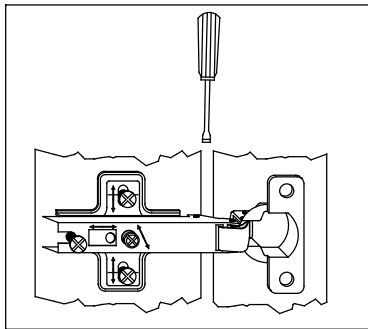
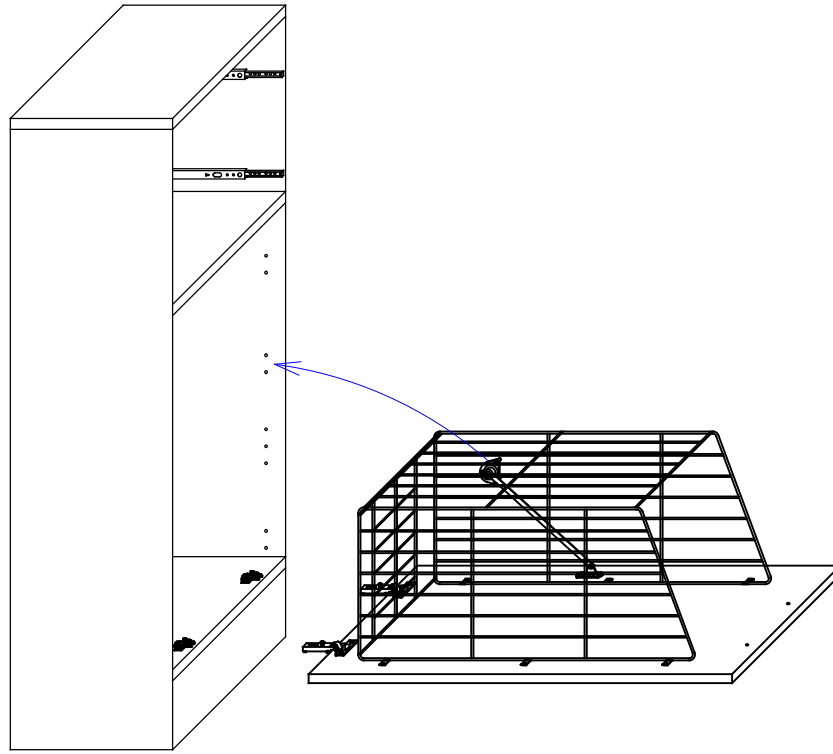
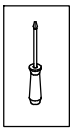


Bei Hochglanz-Fronten bitte erst die Schutzfolie entfernen und dann den Griff montieren!

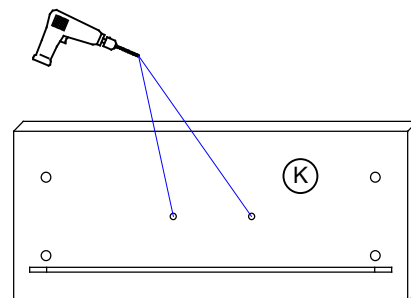
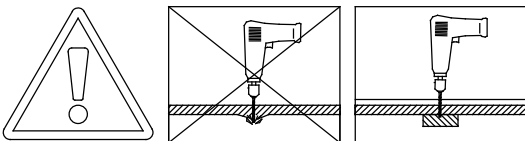
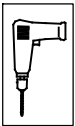
11.3



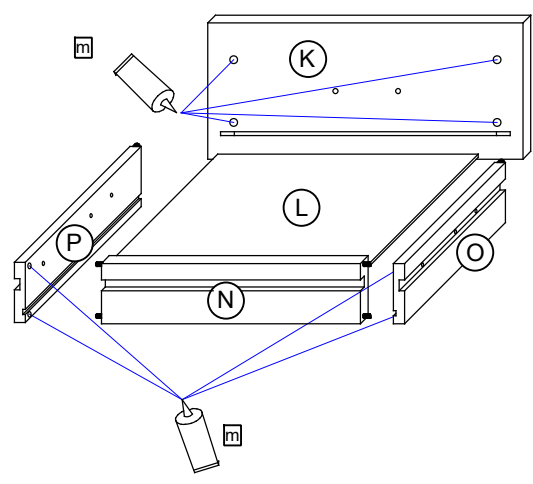
12.



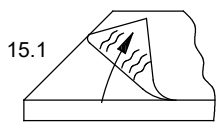
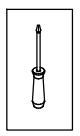
13.



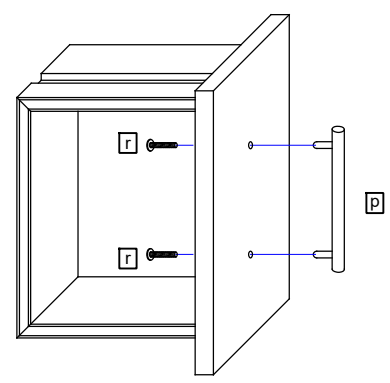
# 14.



# 15.

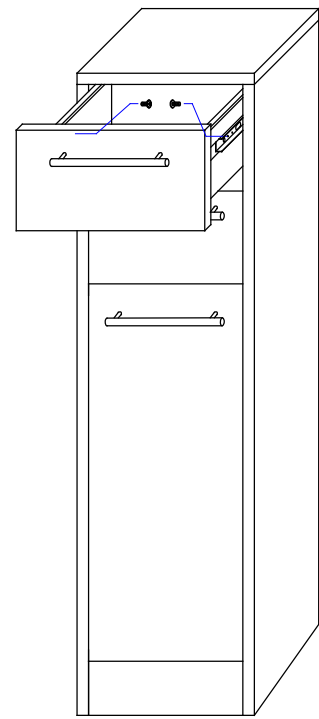
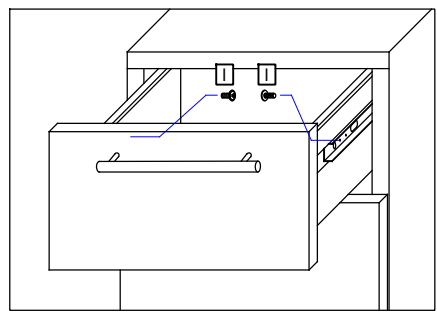
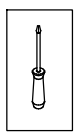


15.2



Bei Hochglanz-Fronten bitte erst die Schutzfolie entfernen und dann den Griff montieren!

# 16.



Das Möbel bitte nur mit einem feuchten Tuch reinigen.