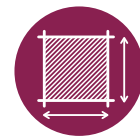
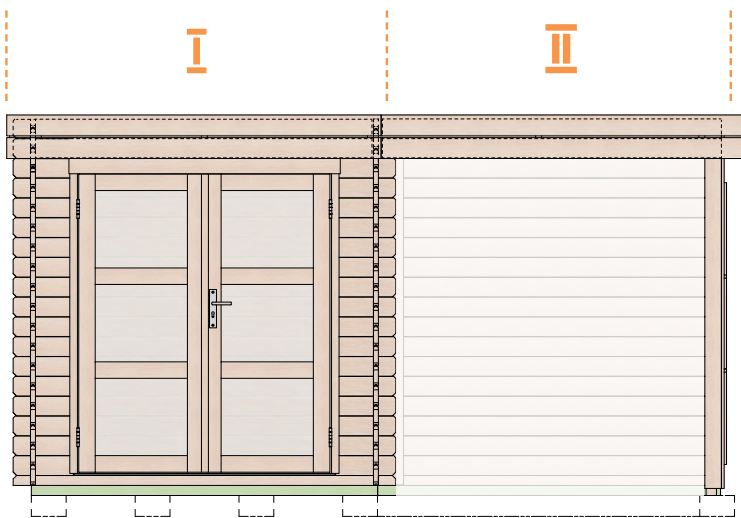


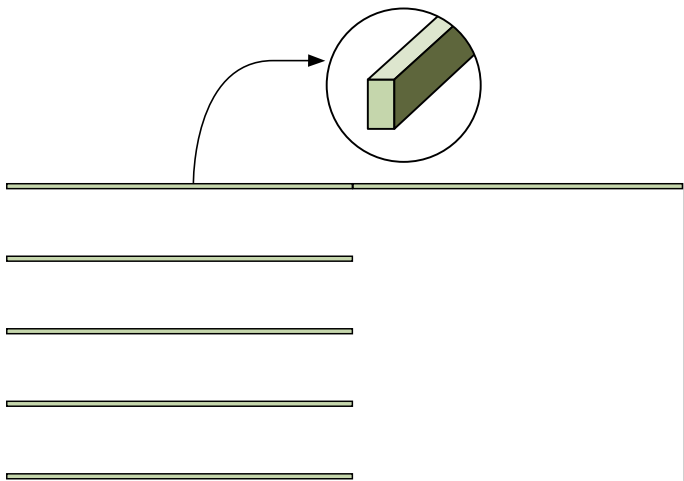
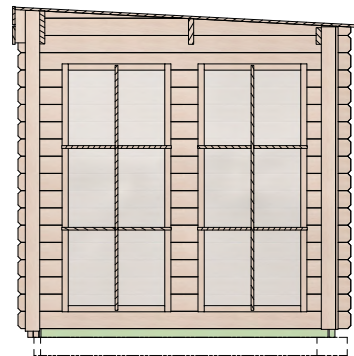
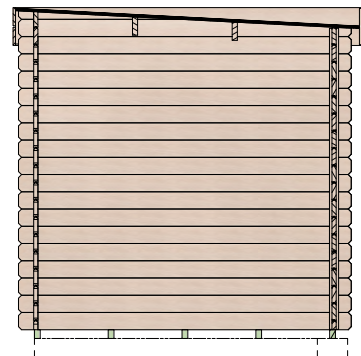


KH 28-050 MONTAGEANLEITUNG



I = 2,00x2,00 m 4,0 m²

II = 1,99x2,00 m 4,0 m²



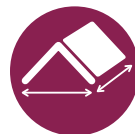
28 mm



2,10 m



2,10 m



4,23 x 2,32 m



9,8 m²



540 kg

KH 28-050

*Sehr geehrte Kundin, sehr geehrter Kunde,
danke für Ihre Kaufentscheidung.*

*Bitte machen Sie sich schon vor der Montage mit der Aufbauanleitung vertraut
und folgen Sie genau den Zeichnungen, Bauschritten und Erklärungen.
So wird's perfekt und Sie haben lange Freude an Ihrem Blockbohlenhaus.*

*Bei der Meldung eines **Garantiefalls** geben Sie bitte **den Garantiecode Ihres
Hauses und die Teile- sowie die Artikelnummer** an.*

*Bestimmte holzhandwerkliche Fähigkeiten sind für den Aufbau erforderlich.
Berücksichtigen Sie die allgemeinen sowie Ihre örtlichen Bauvorschriften. Sollten
besondere Anforderungen über unsere für dieses Haus verfügbare Statik hinaus
bauamtlich verlangt werden, sind diese nicht in unserem Leistungsumfang
enthalten. Dies betrifft auch die Fundamentierung.*

SO WIRD'S WAS – IHR NEUES GARTENHAUS

FUNDAMENT Das A&O und Ihr erster Bauschritt. Optimal ist ein Streifen- oder Punktfundament; nur dann ist eine perfekte Unterlüftung Ihres Hauses und damit der optimale Schutz gegen Staunässe garantiert. Betonplatte / Pflaster können diesen Vorteil nur begrenzt bieten. Auf jeden Fall aber immer perfekt ausnivelliert, frostfrei und tragfähig.

BAUBEGINN Bauteile trocken auspacken und als erstes anhand der Teileliste die Vollständigkeit und die Unversehrtheit überprüfen. Bei Reklamationen Teile mit Angabe Garantiecode sowie Teile- und Artikelnummer bei Ihrem Markt nachbestellen. Keine beschädigten Bauteile verbauen. Hilfreich: jetzt schon die Teile nach Wänden und Bauschritten sortieren. Immer zuverlässig vor Nässe schützen.

HOLZSCHUTZ Ihr Haus ausschließlich erst nach fertigem Aufbau (umgehend) behandeln. Offenporige, pigmentierte Lasuren (keine farblosen!) sind ideal. Immer mit Holzschutz-Grundierung, außen und besonders im Bodenbereich, vorbehandeln. Gilt auch bei Verwendung deckender, atmungsaktiver Farben. Ausschließlich für den Außenbereich bestimmte Farben verwenden (niemals Lacke!). Herstellerangaben beachten.

SO WIRD'S WAS – IHR NEUES GARTENHAUS

AUFBAU Bitte genau den Arbeitsschritten in der Aufbauanleitung folgen. Bei diesem Modell werden die Wandbohlen von Haus und Anbau nach Aufbau (und angleichen der Wandbohlen in der Höhe, sodass eine exakt gleiche Fläche für das Dach entsteht) durch Eckleisten und Verbindungsbretter miteinander vernagelt, um dem natürlichen ‚arbeiten‘ des Holzes entgegenzuwirken. Auch der Rahmen der Doppeltür (und Fenster, falls vorhanden) wird abschließend mit jeder Wandbohle durch Nägel verbunden. So entsteht eine statisch feste und geschlossen stabile Konstruktion. Naturholz ‚arbeitet‘ in der Witterung mit unterschiedlichen Temperaturen und Feuchtigkeit doch immer – auch guter Holzschutz und das Vernageln der Wände kann dies nie ganz verhindern. Es kommt also zu natürlichen Verformungen, das Holz ‚wächst‘ und ‚schrumpft‘, von den Wandbohlen bis hin zu den Türelementen.

TÜR und FENSTER

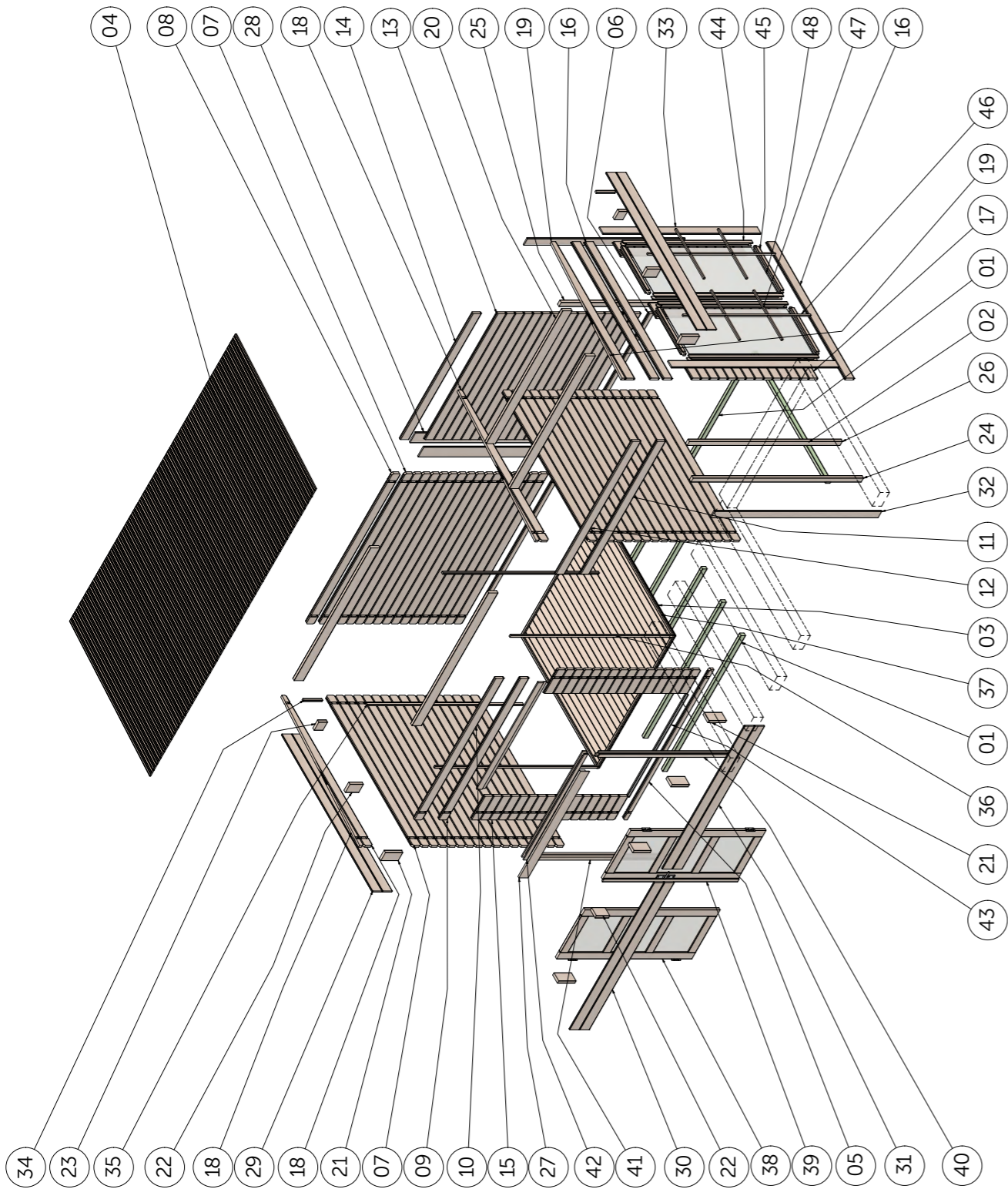
Montage der Rahmen immer vorab perfekt rechtwinklig und maßgenau nach Zeichnungen. Rahmen so vormontiert nach wenigen Wandbohlen in die Wandausschnitte einschieben, genau mittig positionieren und einzig die Metallschwelle des Türrahmens an unterer Wandbohle befestigen. Alle Rahmen nach Wandaufbau nochmals exakt rechtwinklig ausrichten. Abschließend werden auch alle Rahmen vernagelt, siehe nächsten Bauschritt.

WANDFERTIGSTELLUNG, FUSSBODEN, DACH und DACHEINDECKUNG

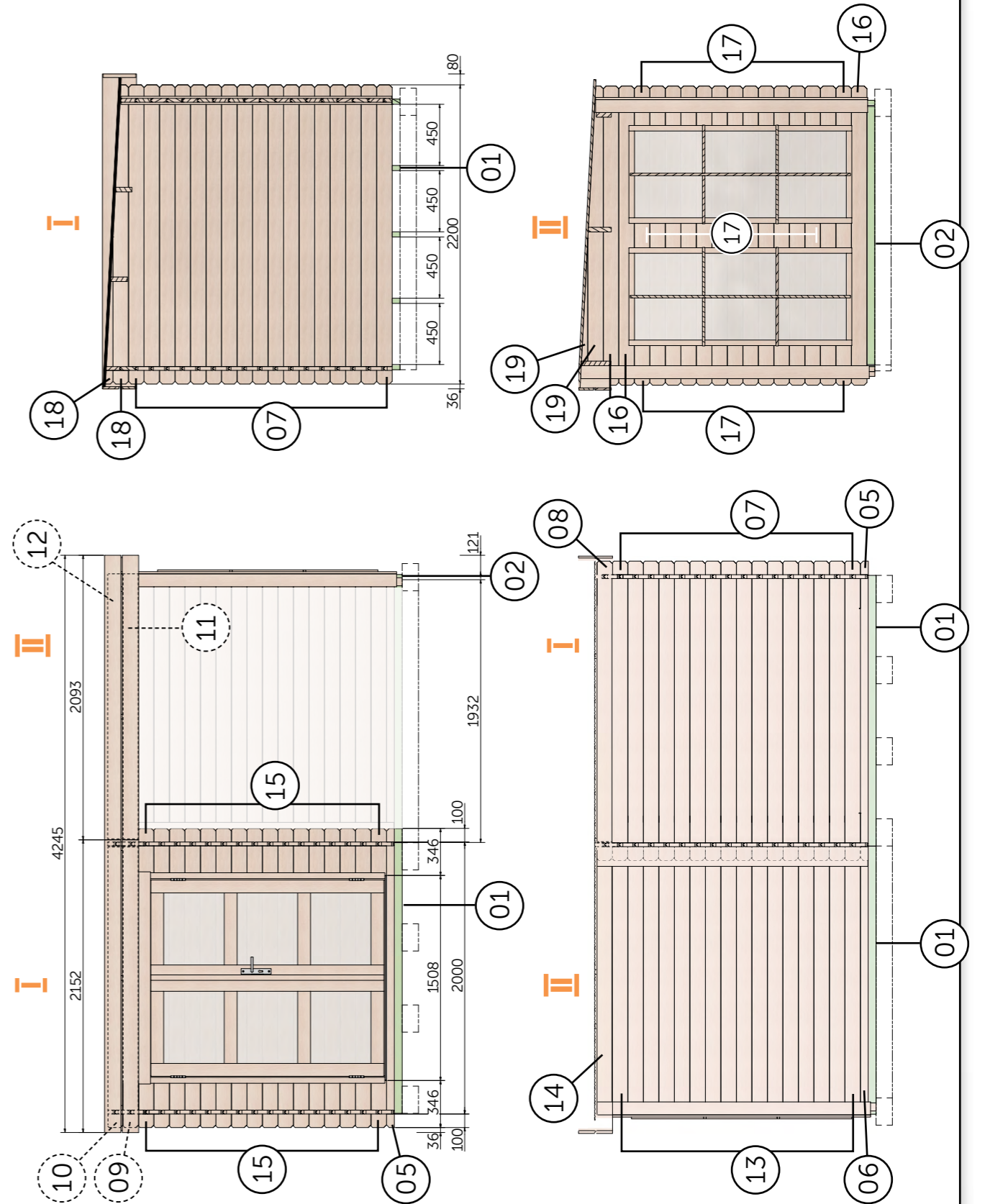
Wandbohlen des Hauses und Profilbohlen des Anbaus nach Zeichnungen hochbauen. Wichtig dabei: gleiche Höhe der Wandkränze bei Haus und Anbau. Giebelbohlen montieren, Pfetten einsetzen und alles genau flächig bündig zueinander montieren. Wenn nötig, Wandbohlen des Hauses und ebenso des Anbaus hierzu beim Aufbau in der Höhe Nut-in-Feder angleichen. Ist diese gewährleistet, die Wandbohlen des Hauses mit den 4 Eckleisten und die Profilbohlen des Anbaus mit den Verbindungsbrettern/Eckleiste vernageln. Rahmen rechtwinklig und alle Bohlen in Höhe ausgeglichen? Dann auch den Türrahmen (und Fensterrahmen falls vorhanden) mit den Bohlen vernageln. Montage der Kranzbretter wie aufgezeigt. Um die Dachfläche aufnehmen zu können, und eine gerade Fläche mit den Dachprofilen zu bilden, sollen die Kranzbretter der Vorderwand ausreichend über die Wandhöhe überstehen. Nun folgt die Montage der Dachfläche und danach des Fußbodens. Auf stabile Auflage und Befestigung der Profile achten und nicht zu stramm ineinander, sondern mit etwas ‚Spiel‘ Nut-in-Feder verlegen, damit das Holz bei Temperatur- und Feuchtigkeitswechsel ‚arbeiten‘ kann. Die Kranzbretter schließen die Dachfläche zur Vorderwand bündig und zu den Seitenwänden erhöht ab, die Rückseite bleibt zur Anbringung einer Dachrinne (mit Traufblech) offen. Das flache Dach verlangt eine hochwertige Eindeckung, bei der auch die Kranzbretter z.B. durch Ortbleche oder Traufbleche vor Nässe geschützt werden und so eine verbundene und sicher geschlossene Dachfläche entsteht. Nur geeignete Eindeckungssysteme wie Schweißbahn mit Ort- und Traufblechen verbauen oder z.B. Folien-Systeme wie EPDM oder KSK.

PFLEGE Regelmäßige Sichtkontrolle, nachlasieren, Staunässe vermeiden, Türelemente nachjustieren. Bitte auf guten Holzschutz und auf professionelle, haltbare Dacheindeckung achten.

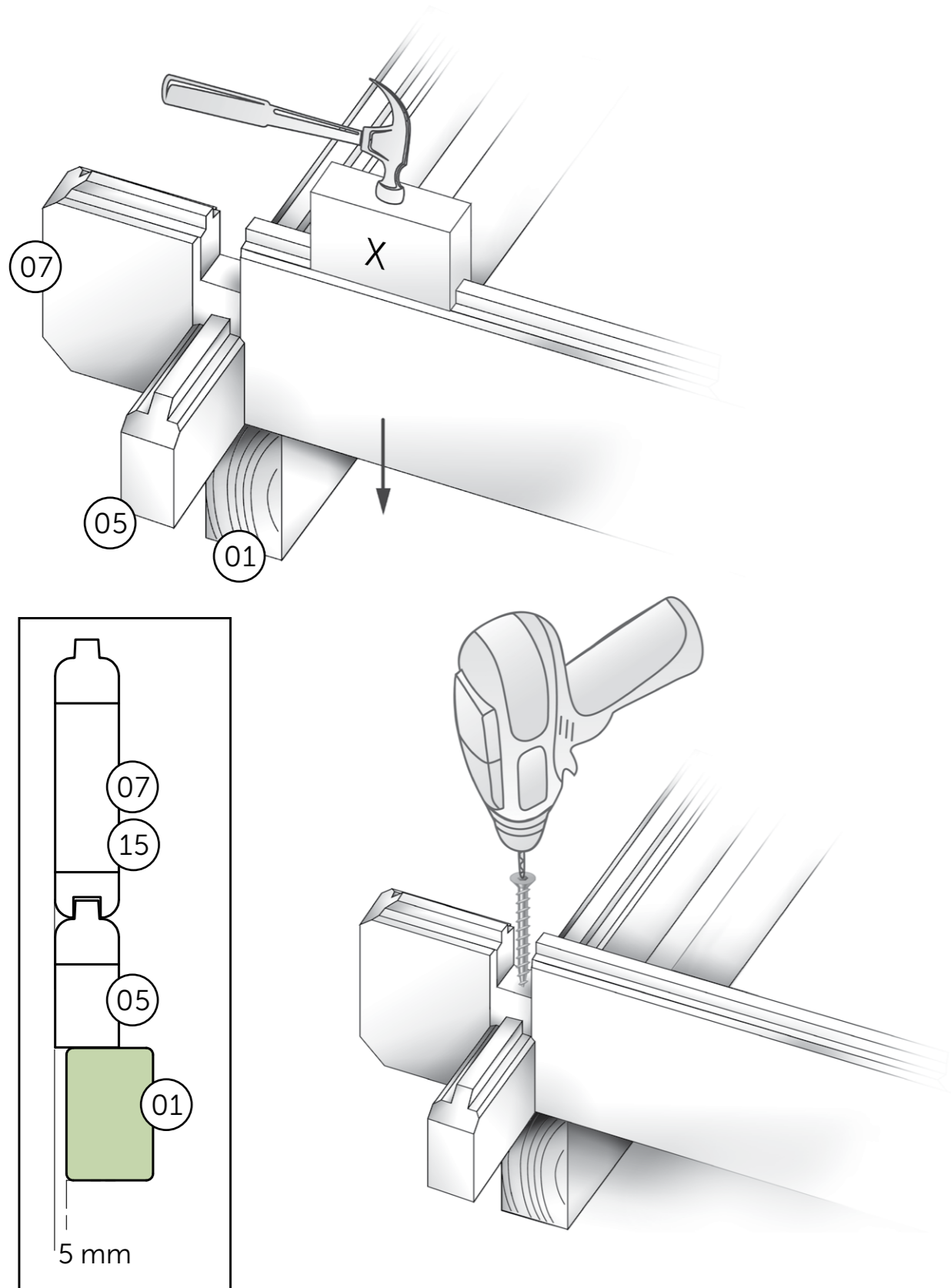
A ÜBERSICHT AUFBAU und TEILEZUORDNUNG



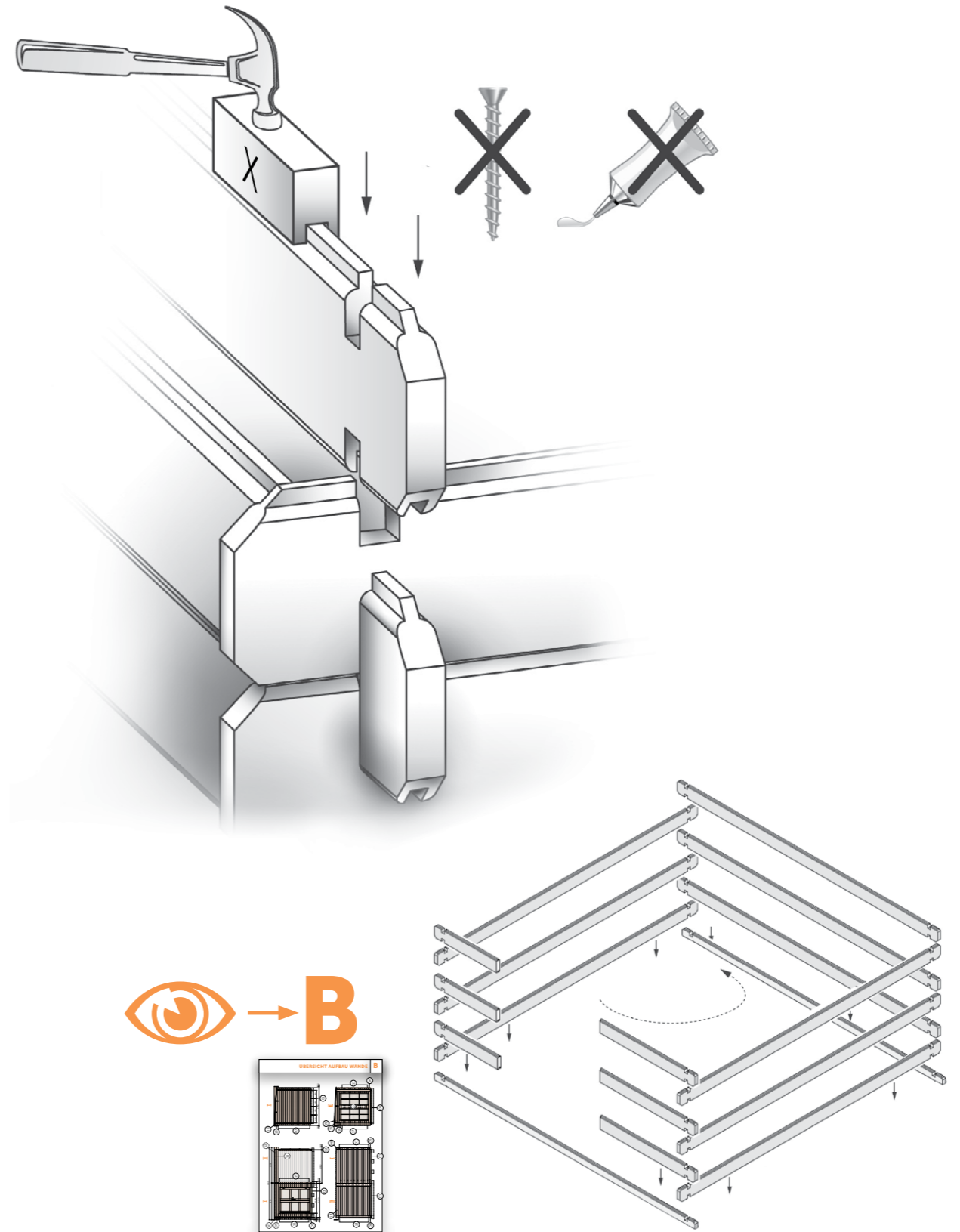
B ÜBERSICHT AUFBAU WÄNDE



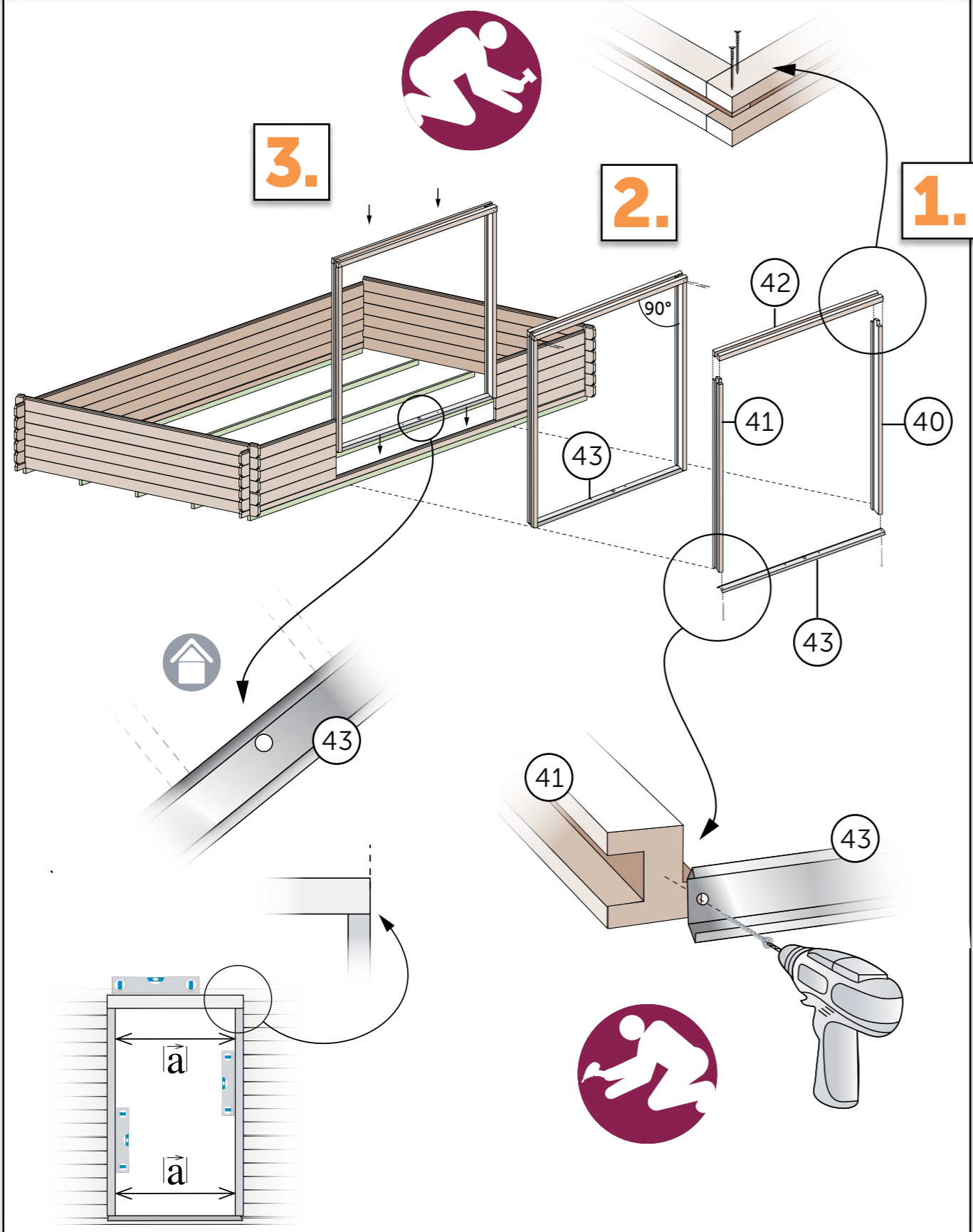
WANDAUFBAU I



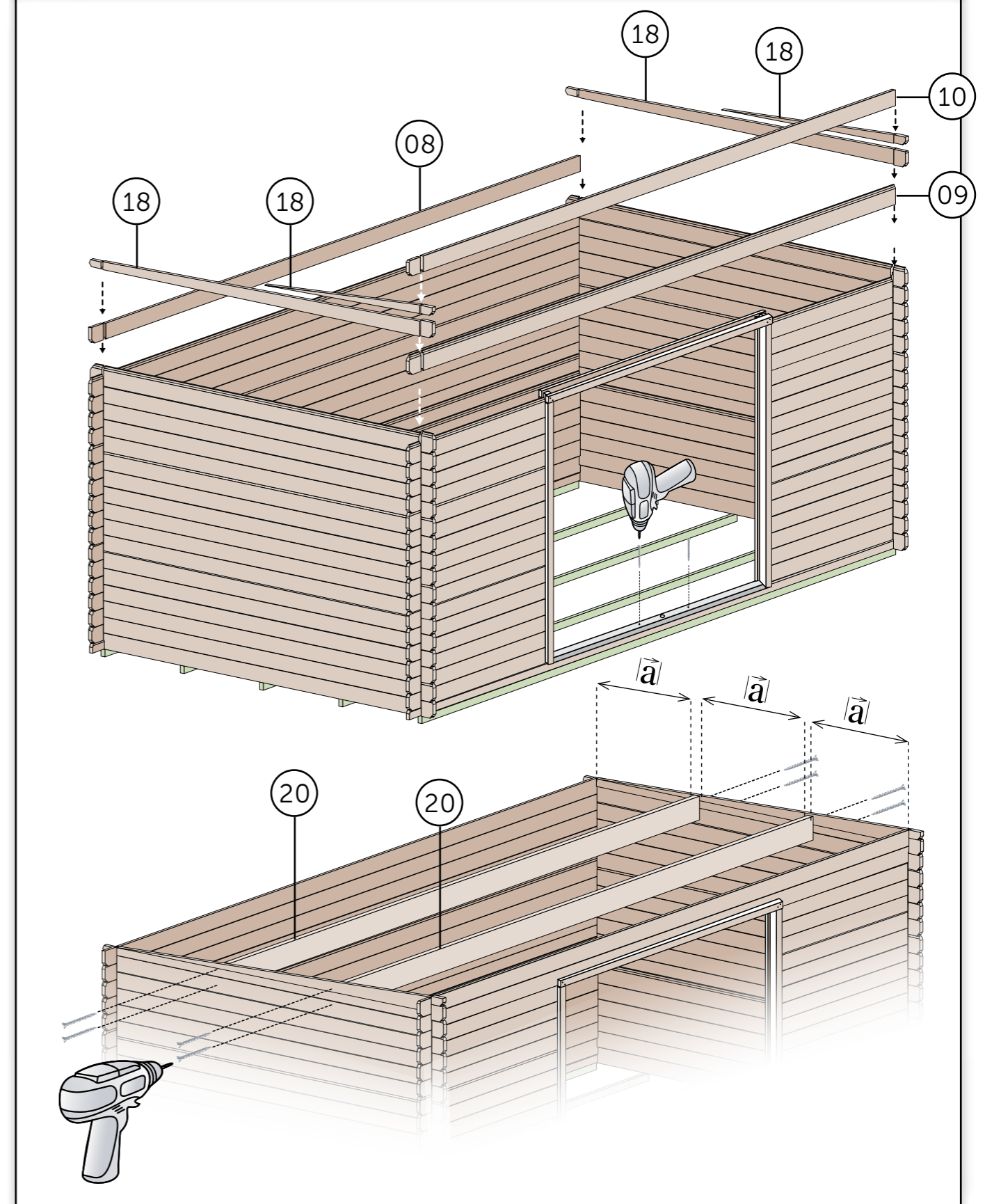
WANDAUFBAU



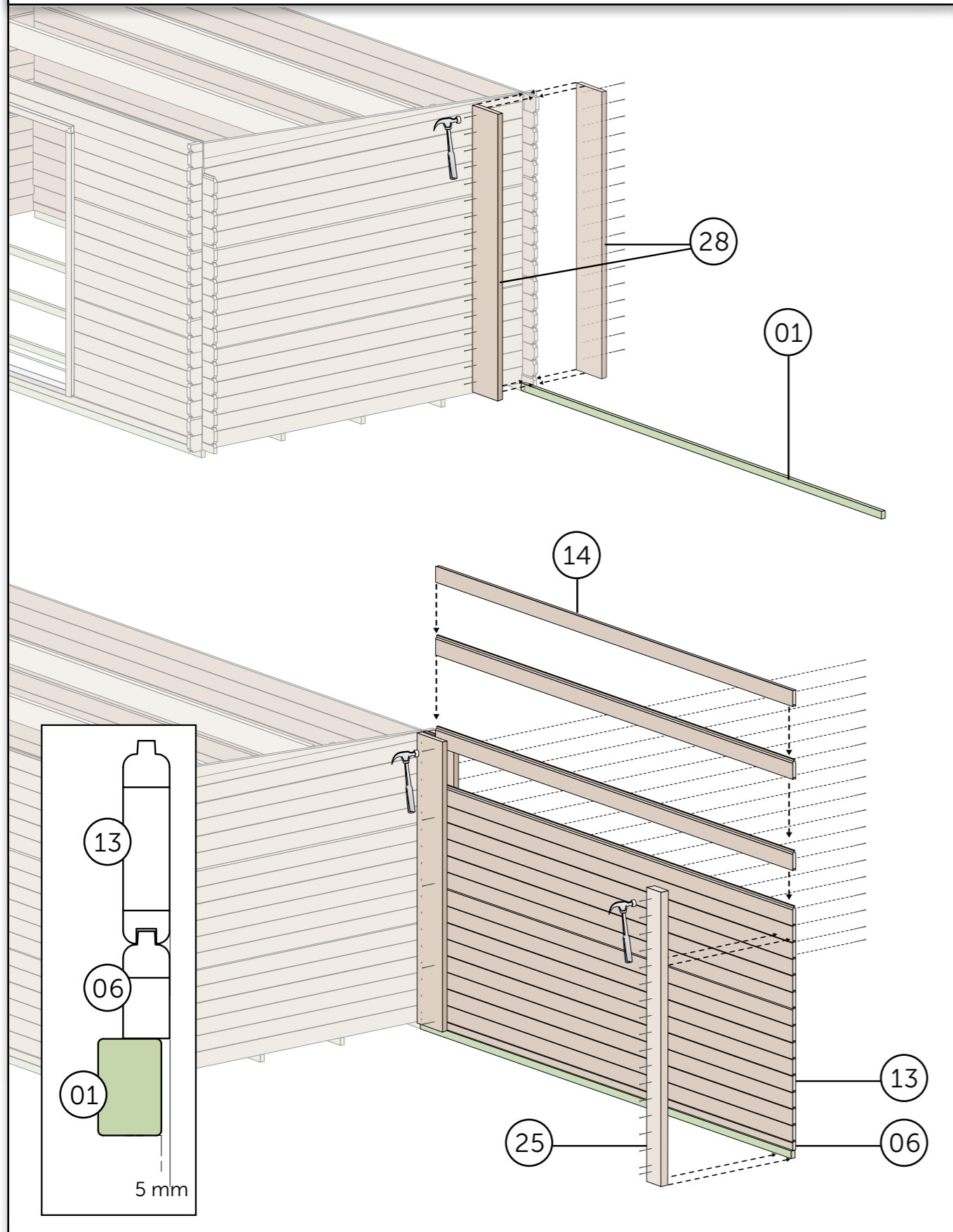
TÜRRAHMEN



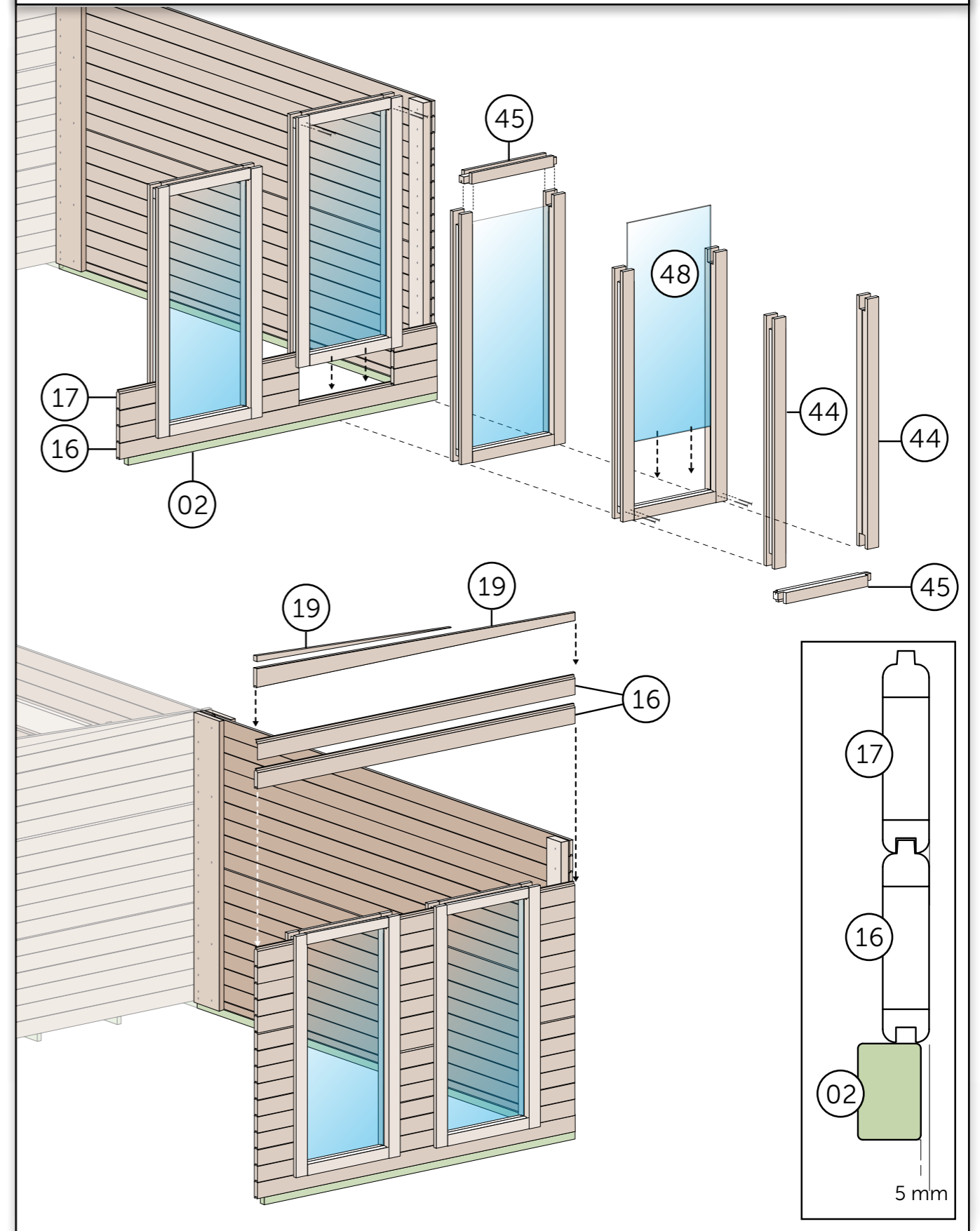
WANDFERTIGSTELLUNG



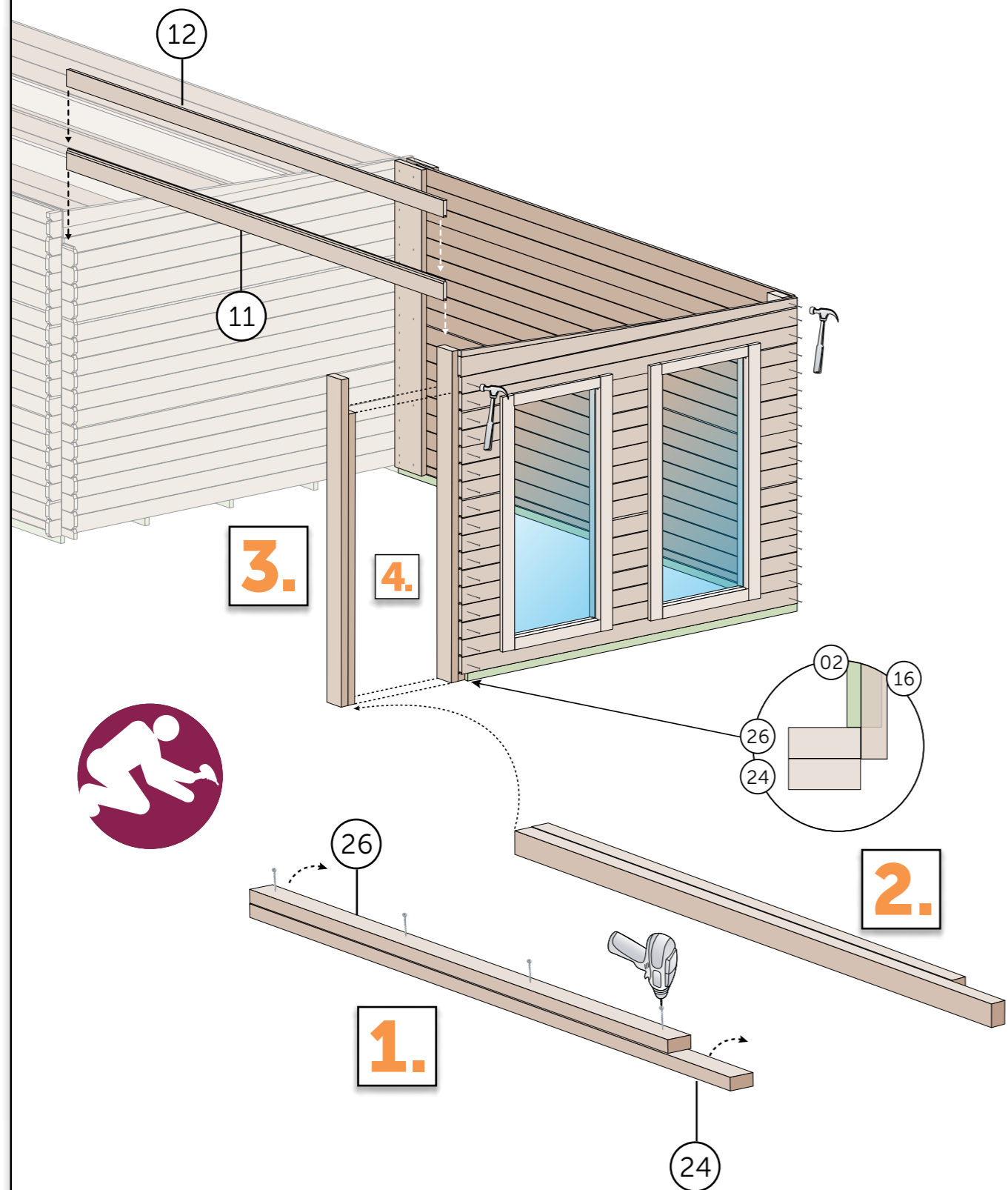
ANBAU



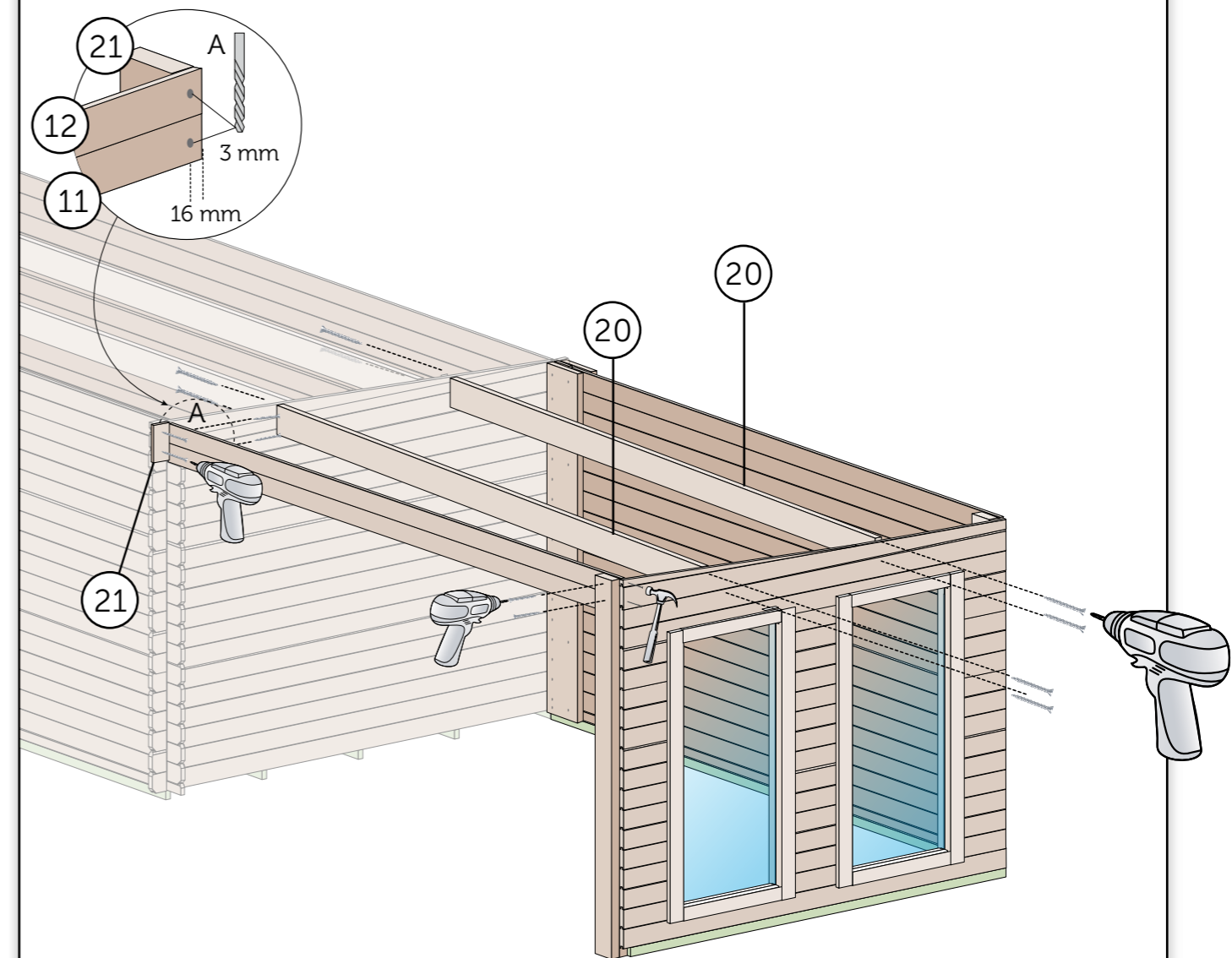
ANBAU



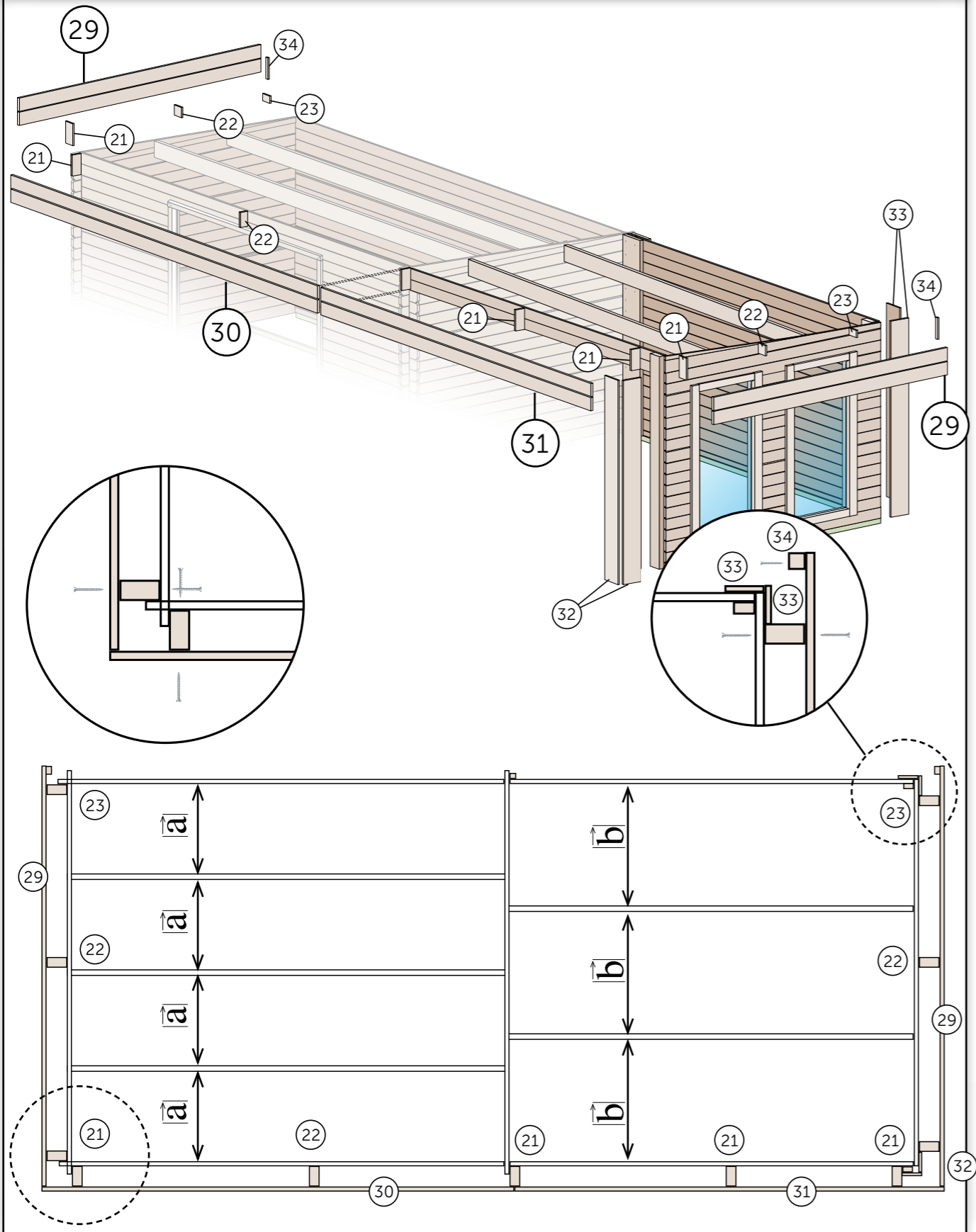
MONTAGE DACHÜBERSTAND



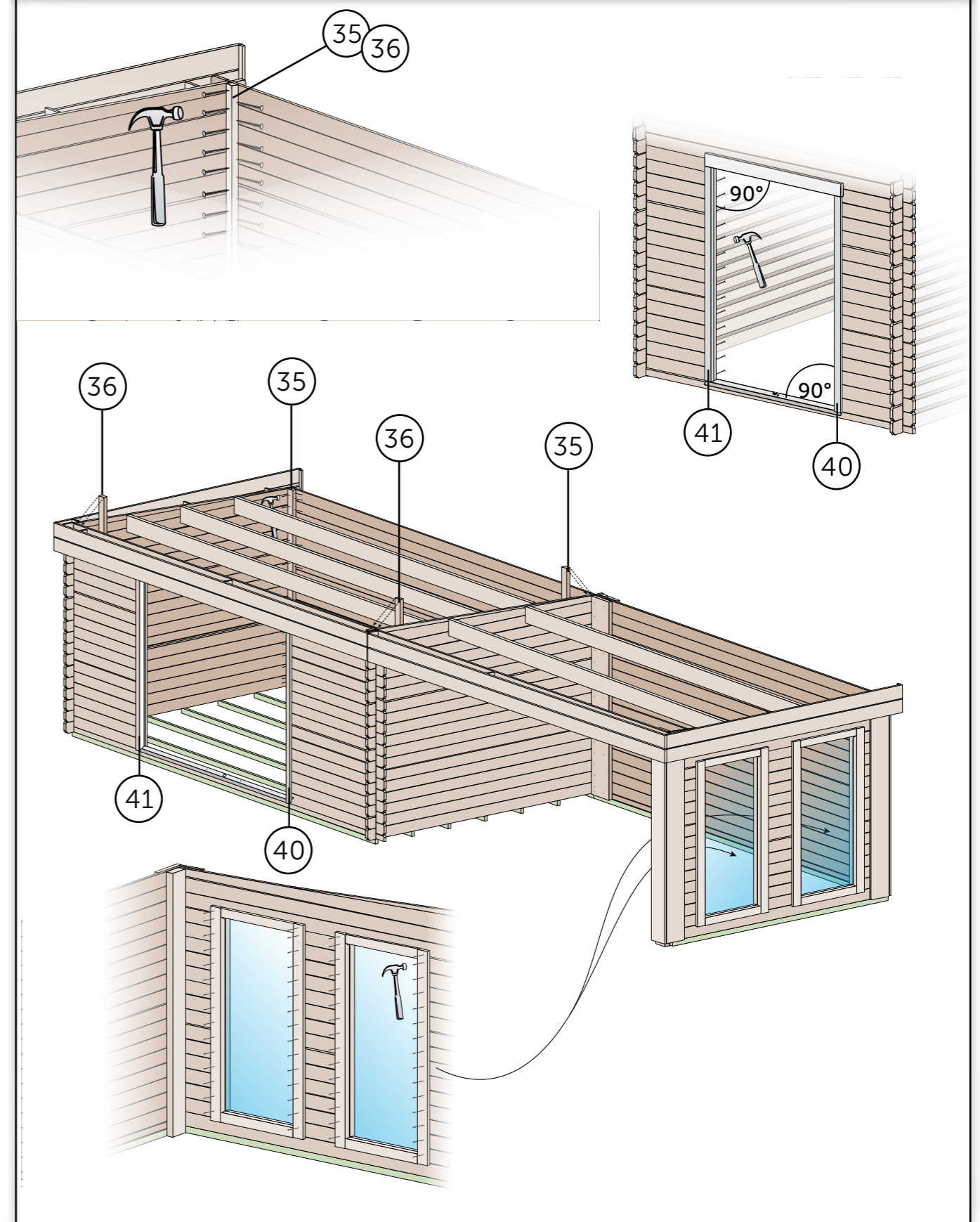
MONTAGE DACHÜBERSTAND



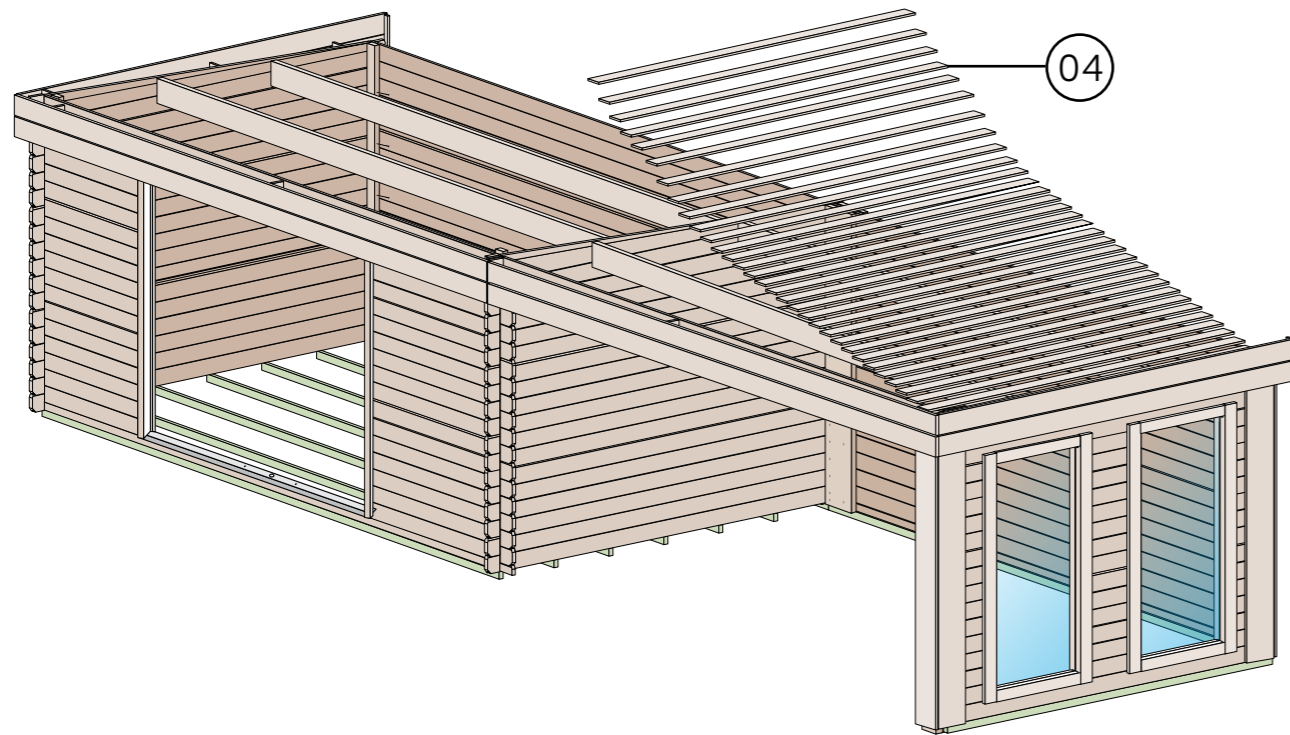
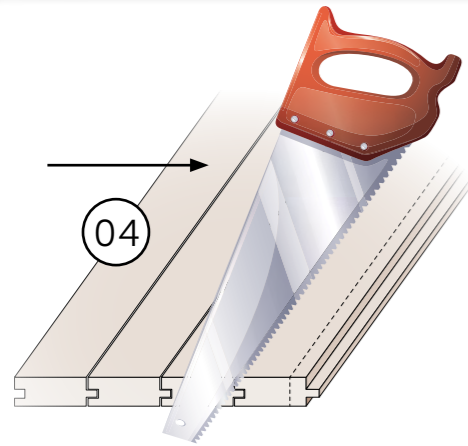
DACHKRANZ



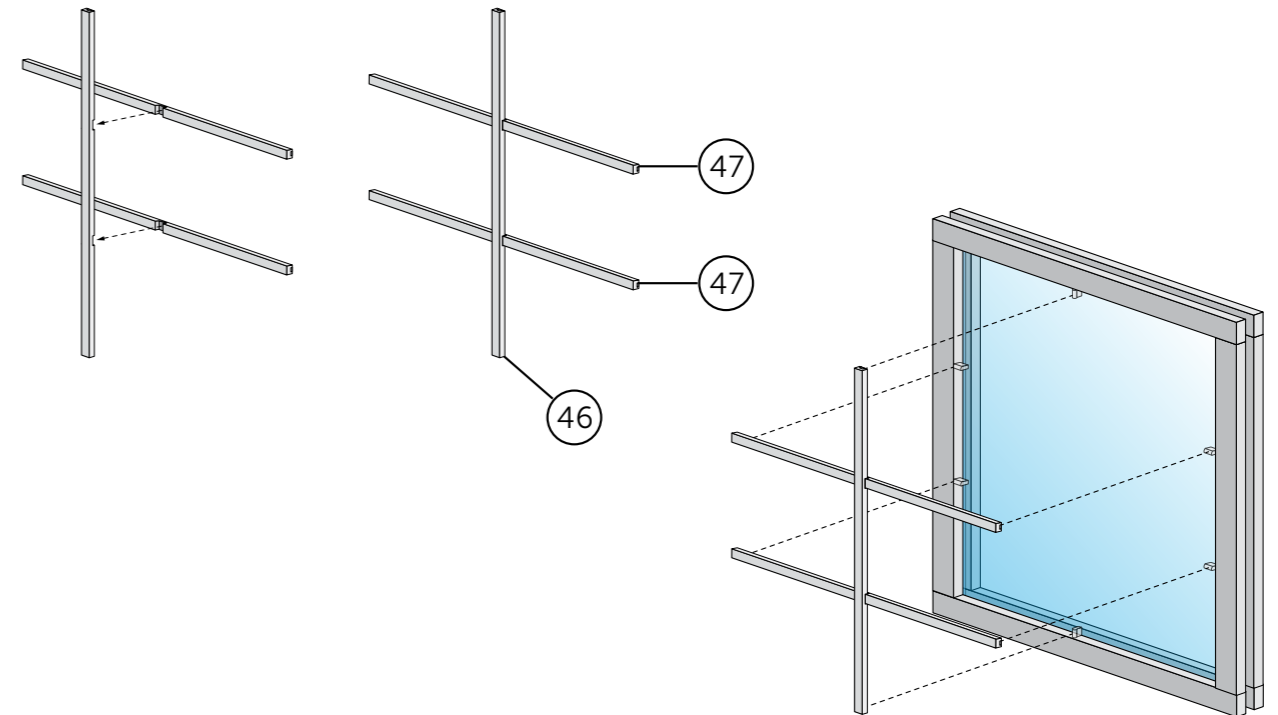
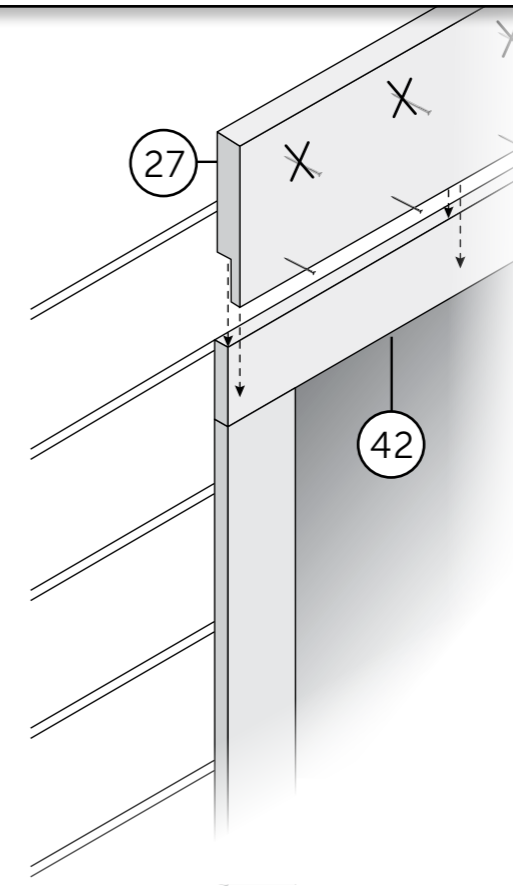
FERTIGSTELLUNG



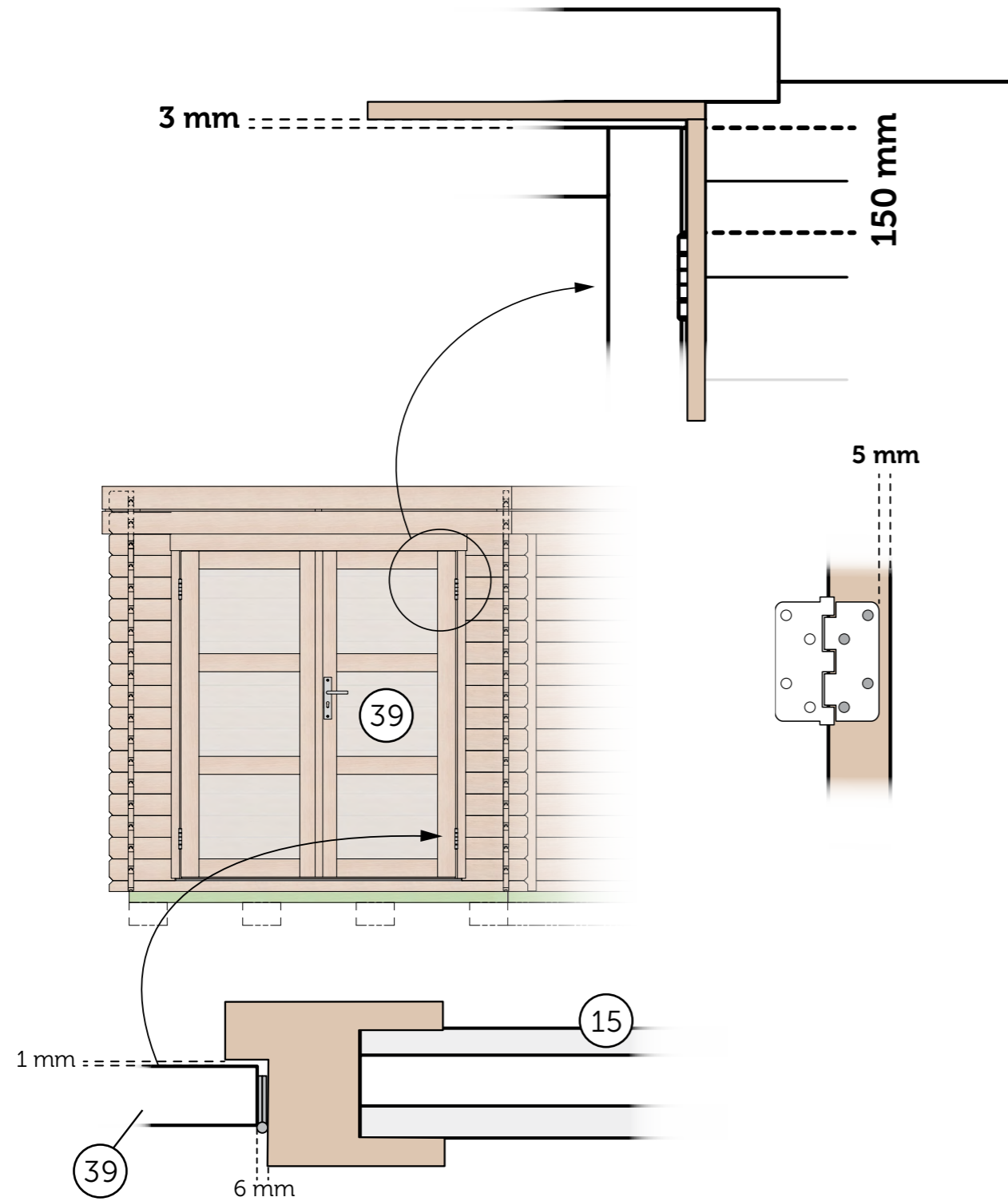
DACHFLÄCHE



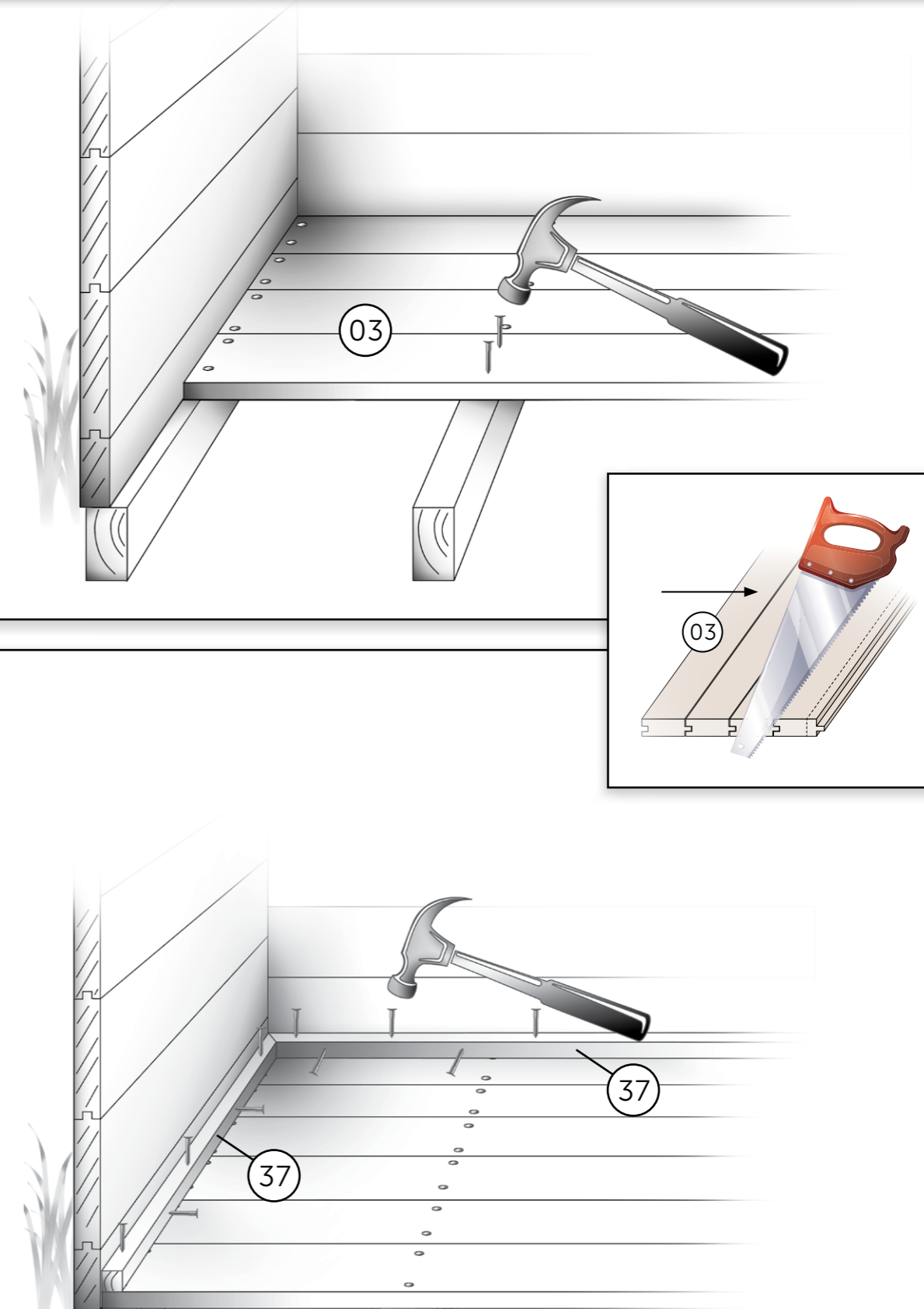
FERTIGSTELLUNG



TÜRELEMENTE



FUSSBODEN



Pos.		Dimensionen mm	Stück/ pieces	Kontrolle		Art.-Nr.
				✓	✗	
01	Fundamenthölzer	38 x 58 x 1990	6			020380581990
02	Fundamentholz	38 x 58 x 1898	1			020380581898
03	Fußbodenprofile	16 x 89 x 1939	22			020160891939
04	Dachprofile	16 x 89 x 2270	48			020160892270
05	Anfangswandbohlen, Vorder-/Rückwand	28 x 57 x 2200	2			022280572200
06	Anfangsprofilbohle, Anbau Rückwand	28 x 57 x 1844	1			020280571844
07	Wandbohlen, Seitenwände/Rückwand	28 x 114 x 2200	50			022281142200
08	Wandbohle ohne Feder, Rückwand oben	28 x 114 x 2200	1			028281142200
09	Wandbohle, über Tür	28 x 114 x 2072	1			021281142072
10	Abschlusswandbohle ohne Feder, Vorderwand	28 x 114 x 2072	1			028281142072
11	Profilbohle, Anbau vorne	28 x 114 x 1944	1			020281141944
12	Abschlussprofilbohle ohne Feder, Anbau vorne	28 x 114 x 1944	1			028281141944
13	Profilbohlen, Anbau hinten	28 x 114 x 1844	16			020281141844
14	Abschlussprofilbohle ohne Feder, Anbau hinten	28 x 114 x 1844	1			028281141844
15	Wandbohlen, Vorderwand neben Tür	28 x 114 x 345	32			021281140345
16	Profilbohlen, Anbau Seite, 2x über + 1x unter Fenster	28 x 114 x 2000	3			020281142000
17	Profilbohlen, Anbau Seite	28 x 114 x 201	42			020281140201
18	Giebelbohlen, Haus	28 x 170 x 2200	2+2			029281142200
19	Giebelbohlen, Anbau	28 x 170 x 2000	1+1			029281142000
20	Pfetten	34 x 120 x 1944	4			020341201944
21	Stützen Kranzbretter Seiten-/Vorderwand	34 x 120 x 220	6			020341200220
22	Stützen Kranzbretter Seitenwände, mitte	34 x 120 x 170	3			020341200170
23	Stützen Kranzbretter Seitenwände, hinten	34 x 120 x 110	2			020341200110
24	Stütze Anbau vorn	36 x 60 x 2160	1			020360602160
25	Stütze Anbau Rückwand	36 x 60 x 1990	1			020360601990
26	Stütze Anbau vorn Innenteil	36 x 60 x 1940	1			020360601940
27	Abdeckungen Doppeltür	20 x 120 x 1560	2			020201201560
28	Verbindungsbretter Haus-Anbau	16 x 145 x 1990	2			020161451990
29	Kranzbretter Seiten	16 x 120 x 2300	4			020161202300
30	Kranzbretter vorne	16 x 120 x 2153	2			020161202153
31	Kranzbretter Anbau	16 x 120 x 2093	2			020161202093
32	Eckblenden Anbau vorne	16 x 95 x 2120	2			020160952120
33	Eckblenden Anbau hinten	16 x 95 x 2000	2			020160952000
34	Abschlußleisten Kranz hinten	20 x 26 x 240	2			020200260240
35	Eckleisten, Haus hinten	20 x 26 x 1980	2			021200261980
36	Eckleisten, Haus vorne	20 x 26 x 2080	2			021200262080
37	Fussleisten	20 x 26 x 2500	4			020200262500
38	Türflügel DT-L-01, links	32 x 720 x 1714	1			041327201714
39	Türflügel DT-R-01 ZY, rechts	32 x 738 x 1714	1			041327381714
40	Rahmenleiste Tür DT-R-02, rechts	56 x 55 x 1749	1			020560551749
41	Rahmenleiste Tür DT-L-02, links	56 x 55 x 1749	1			021560551749
42	Rahmenleiste Tür DT-O-02, oben	56 x 55 x 1547	1			020560551547
43	Metallschwelle	12 x 44 x 1502	1			082812441502
44	Rahmenleiste Anbau Fenster, Seiten	41 x 51 x 1639	4			020410511639
45	Rahmenleiste Anbau Fenster, oben/unten	41 x 51 x 690	4			020410510690
46	Fenstersprossen, vertikal	18 x 18 x 1620	2			020180181620
47	Fenstersprossen, horizontal	18 x 18 x 725	4			020180180725
48	Kunststoff-Verglasung	3 x 662 x 1570	2			090306621570
	Montagehölzer	28 x 54 x 250	2			020280540250
	Montagebeutel, Tür KH 28-050		1			081900000027
	Montagebeutel		1			082834001500
	Montagebeutel		1			081002000000

Garantiecode

Ihre Lieferanschrift

Name: _____

Adresse: _____

Tel: _____

