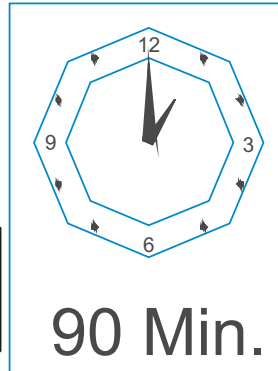
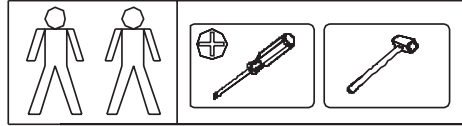
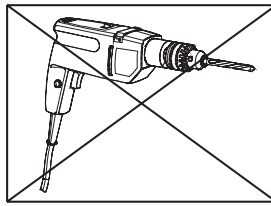


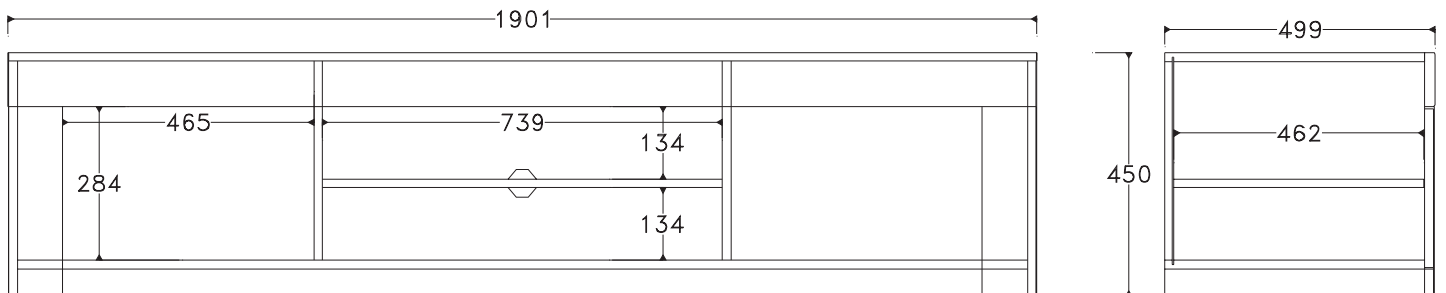
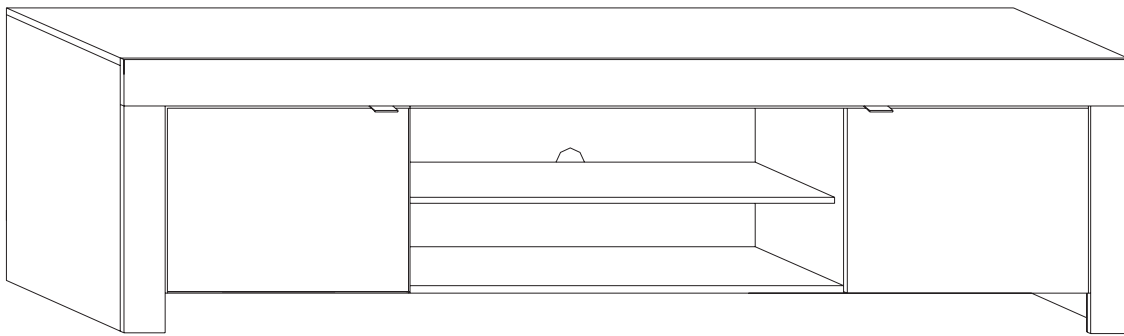
# -02P2

Montageanweisung / Installation instructions / Instruction de montage / Istruzioni di montaggio  
montagehandleiding / Instrukcja montażu / Montaj talimatlar / Osszeszerelési útmutató / Návod k montáži /  
Návod na montáž / Instrucțiune de montaj / Инструкция по монтажу / Montaj talimatina

# MILANO



Total Kollis 3 Stuecke  
Total colli 3 pieces  
Numero total des colis:3  
Colli totali 3  
Totaal 3 colli's  
Razem sztuk 3  
Toplam parçalar 3  
Celkem balíčky 3  
Teljes csomag 3  
Celkom balíčky 3  
Количество Всего 3  
Total colete 3



**D** Bitte lesen Sie diese Montageanleitung gut durch, da wir für Fehler, die durch falsche Montage entstehen, keine Haftung übernehmen!

**GB** Please read these installation instructions through carefully as we cannot accept any liability for faults occurring as a result of incorrect installation!

**CZ** Přečtěte si prosím pozorně tento návod k montáži, aby jste předešli chybám vzniklých špatnou montáží, za které neručíme!

**F** Veuillez lire attentivement cette notice de montage, car nous déclinons toute responsabilité en cas d'erreurs découlant d'un montage erroné !

**I** Prego leggere attentamente le istruzioni per il montaggio, poiché decliniamo qualsiasi responsabilità per difetti derivanti da un montaggio errato

LC S.p.A  
Via del Piano s.n  
61030 Isola del Piano (PU)  
Italia

**NL** Leest u alstublieft deze montagehandleiding goed door, voor fouten door verkeerde montage zijn wij niet verantwoordelijk.

**PL** Proszę uważnie zapoznać się z instrukcją montażu, ponieważ nie ponosimy odpowiedzialności za niewłaściwy montaż.

**HU** Kérjük, olvassa el figyelmesen ezt az összeszerelési útmutatót, mert a helytelen összeszerelésből a dódó hibákért nem vállalunk felelősséget!

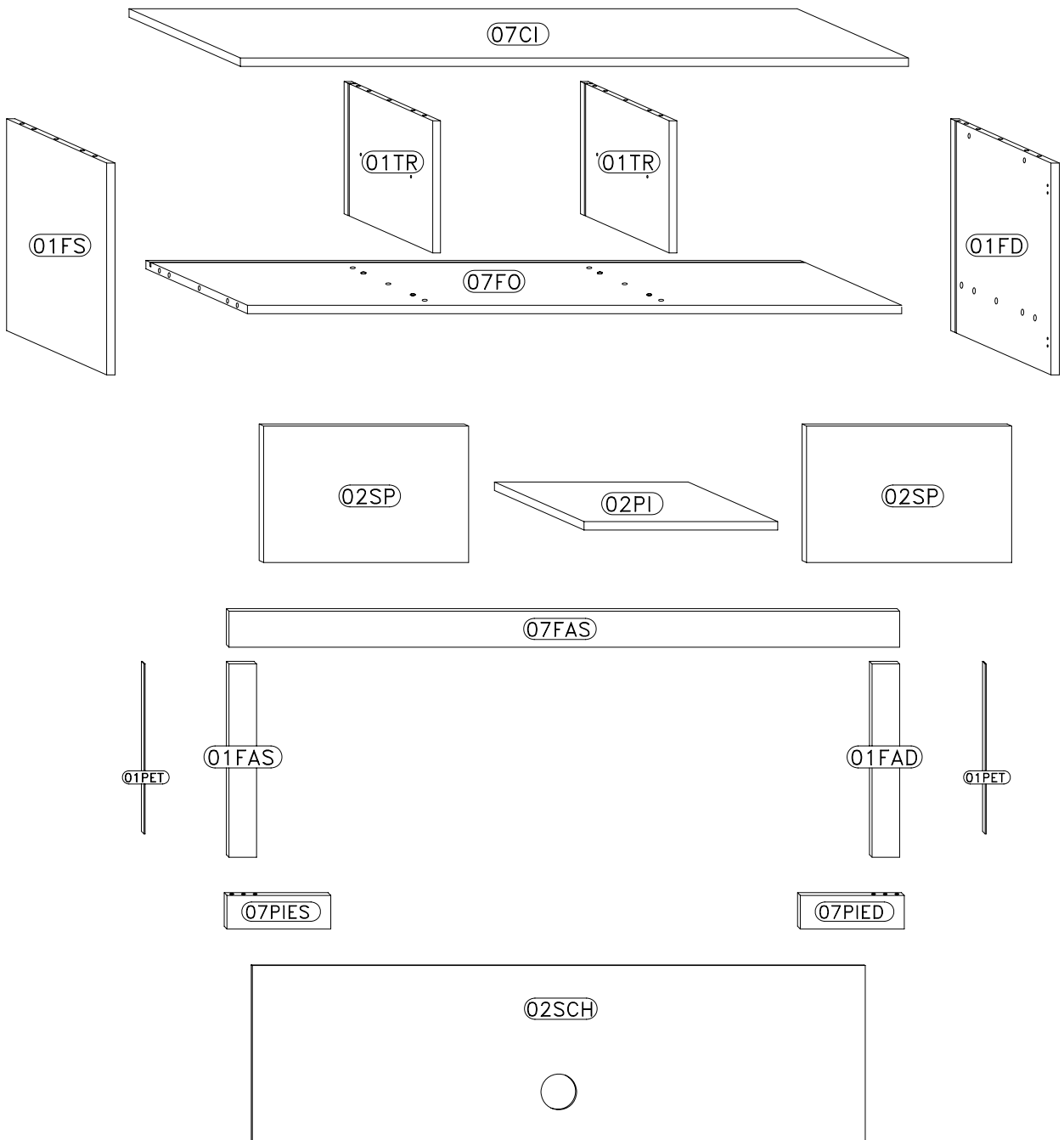
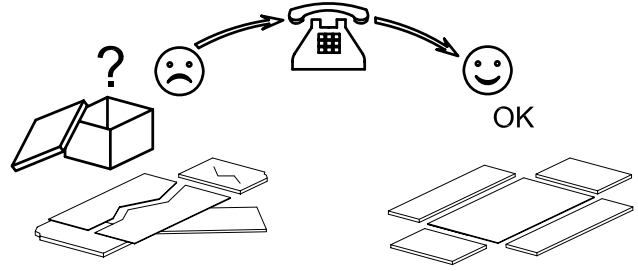
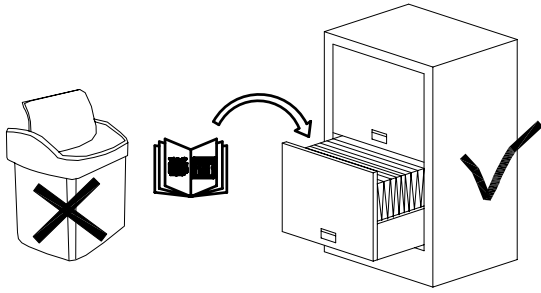
**SK** Prosíme, dobre prečítajte si tento návod na montáž, pretože nepreberáme žiadne ručenie za chyby, ktoré vzniknú na základe chybnej montáže!

**RO** Vă rugăm să citiți cu atenție aceste instrucțiuni de montaj deoarece nu preluăm garanția pentru defecte ce apar datorită unui montaj incorrect!

**RUS** Пожалуйста, внимательно ознакомьтесь с данной инструкцией по монтажу, поскольку мы не несем ответственности за ошибки, причиной которых является неправильный монтаж.

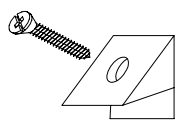
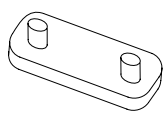
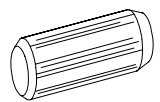
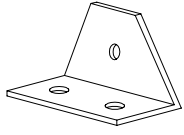
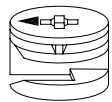
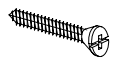
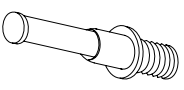
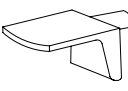
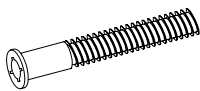
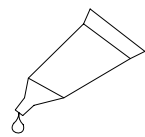
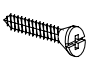

**TU** Ilkonce kullanma klavuzunu iyi okuyun, yanlış montaj yaparsanız bunun sorumlusu biz degiliz.

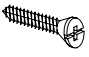
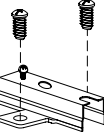
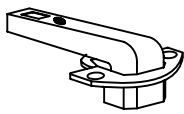
# S E R V I C E K A R T E

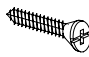



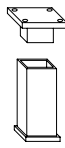
**ONDERDELEN LYST-SERVICEKARTE-FORMULAIRE DEMANDES SAV-SPAREPARTS LIST-SCHEDA DI SERVIZIO**

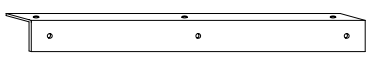
BESLAG-BESCHLAEGE - QUINCALLERIE - HARDWARE - FERRAMENTA

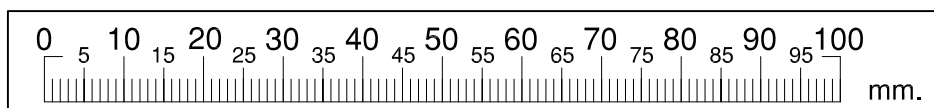
A		x12	F1		x4
B	 8x30 mm.	x34	P7		x8
C	 ø16 mm.	x12	L3		x24
D		x12	R		x4
E1	 5x50 mm.	x4	P1		x2
L2	 4x16 mm.	x21	P		x2

L2	 4x16 mm.	x8
N1		x4
O1		x4

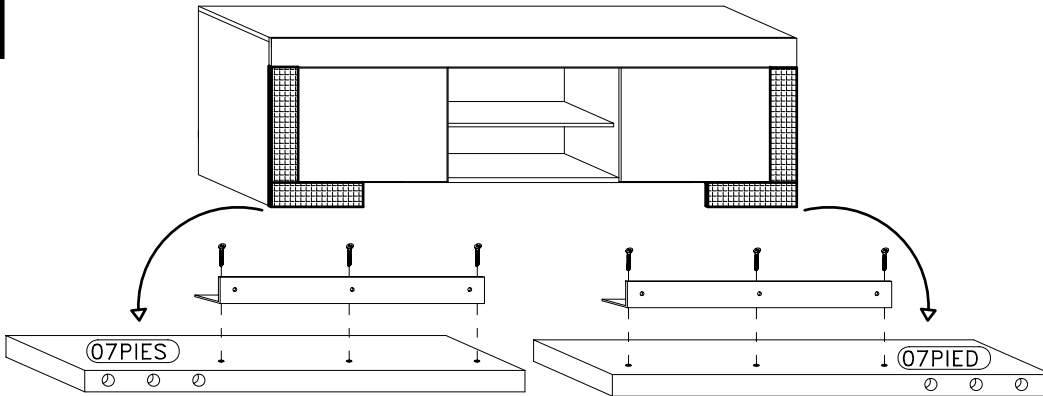
M2	 3,5x16 mm.	x4
S11		x2

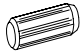


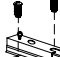
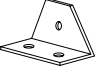
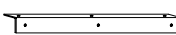
F2		x2
----	---	----

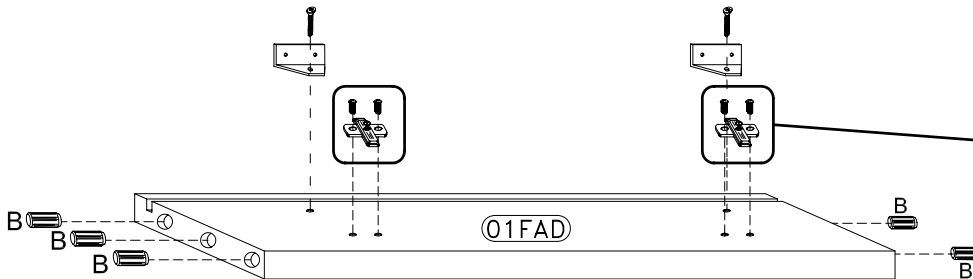
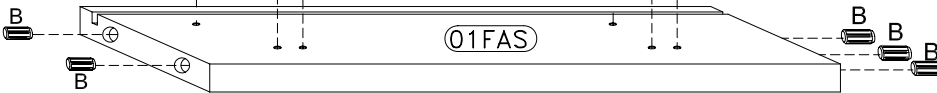
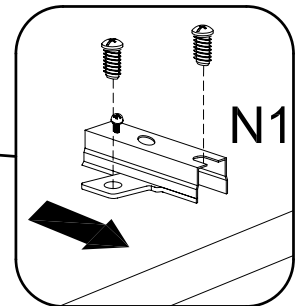
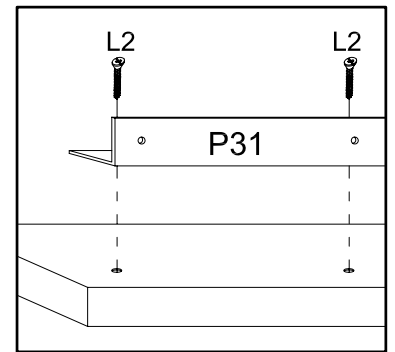
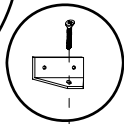
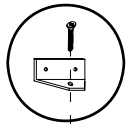
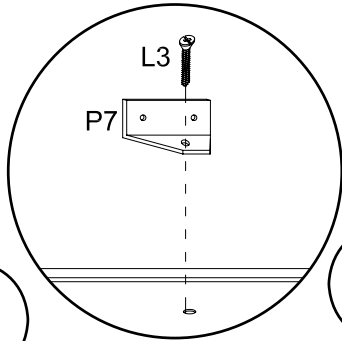
P31		x2
-----	--	----



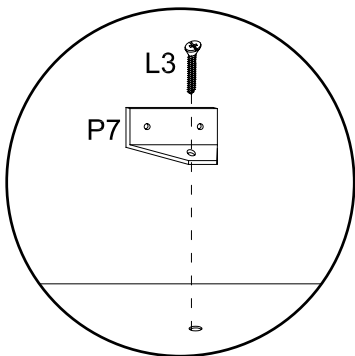
1





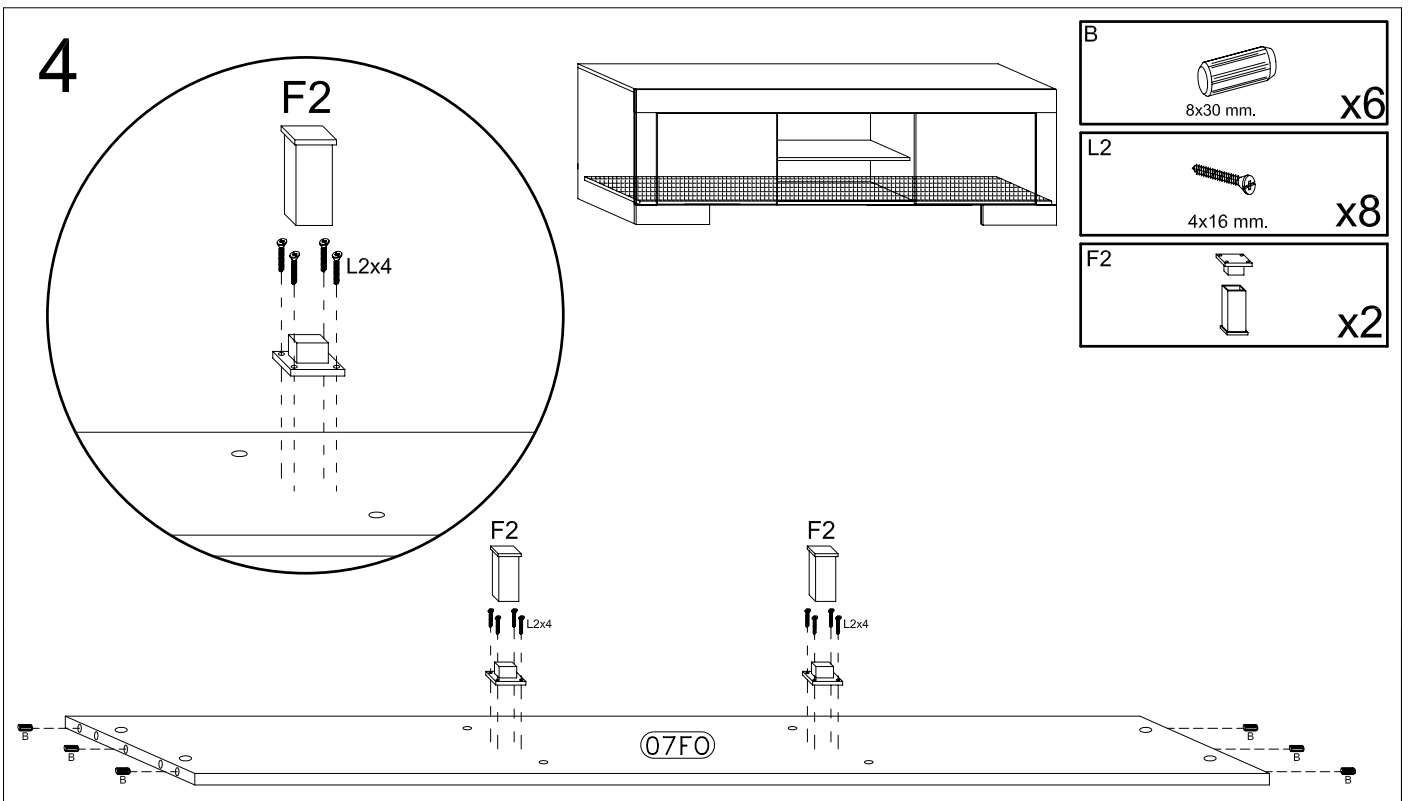
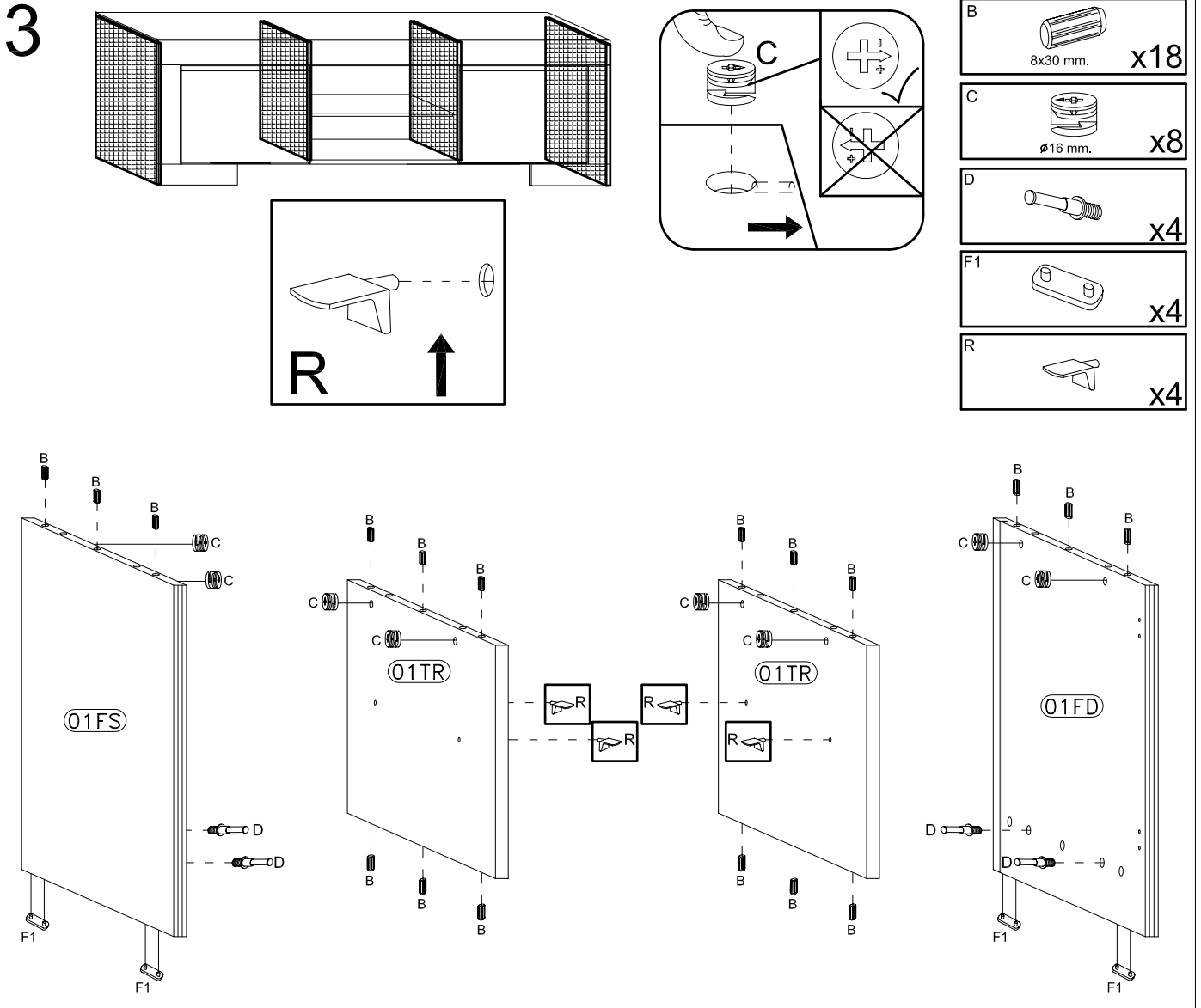
- B**  8x30 mm. **x10**
- L2**  4x16 mm. **x6**
- L3**  4x18 mm. **x4**
- N1**  **x4**
- P7**  **x4**
- P31**  **x2**



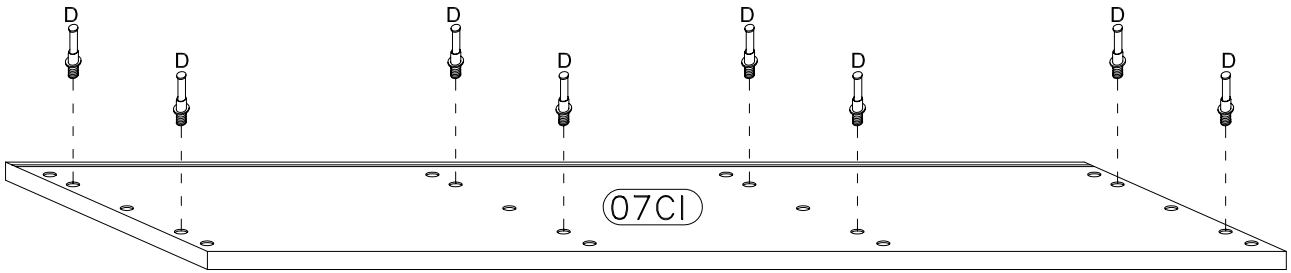
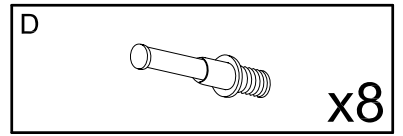
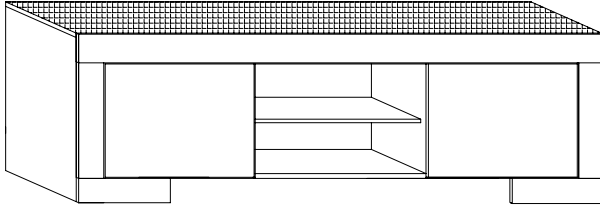
2



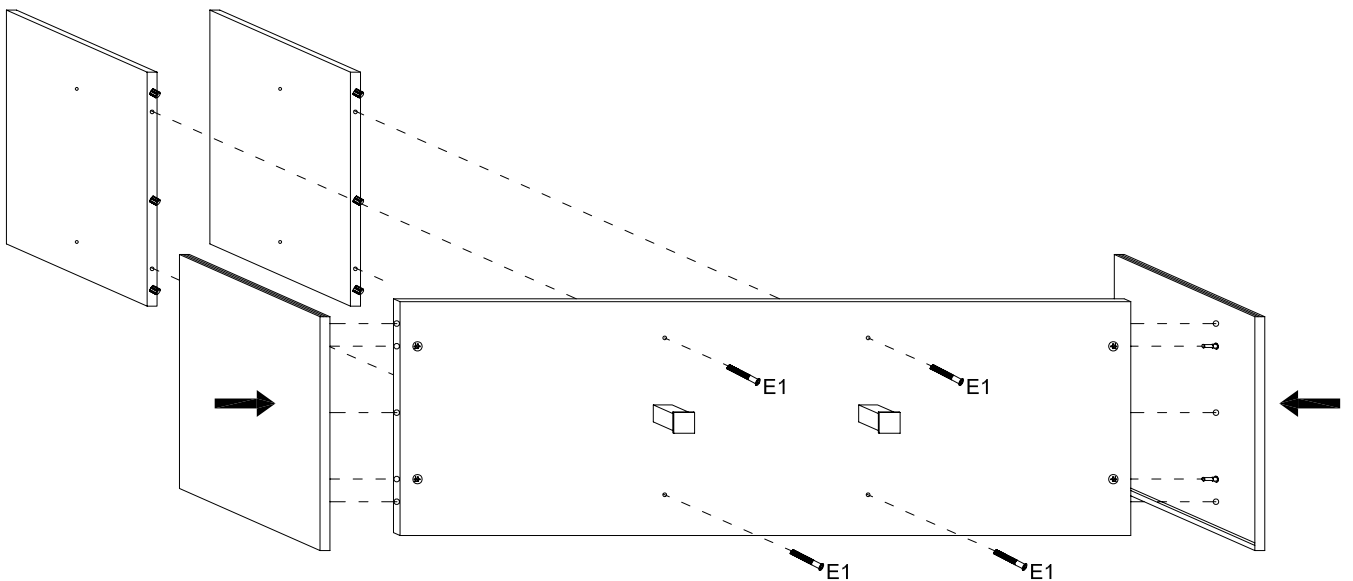
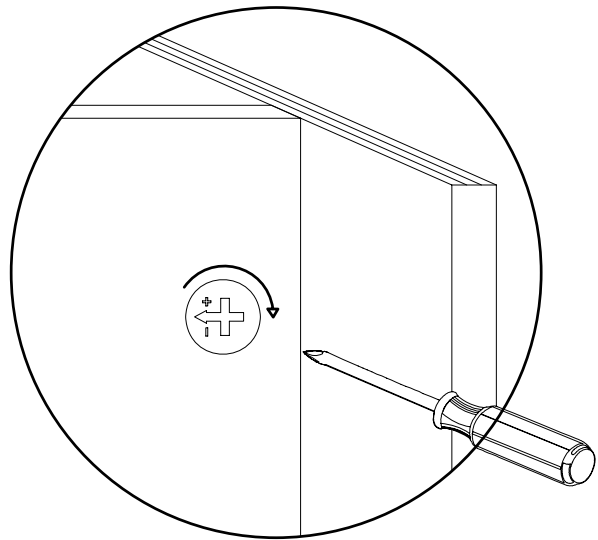
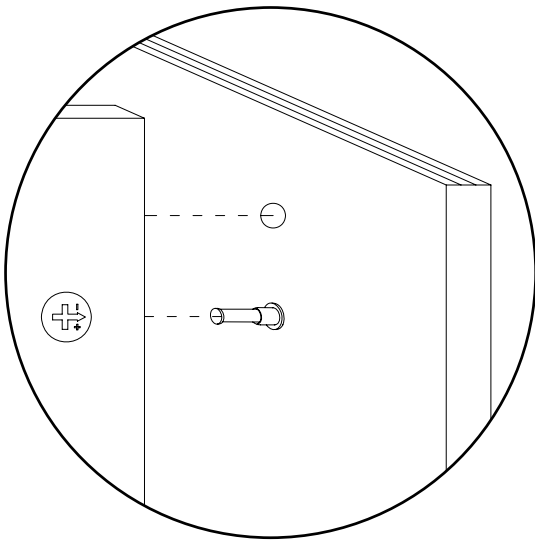
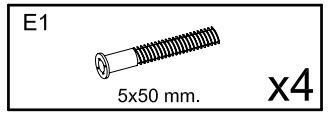
- L3**  4x18 mm. **x4**
- P7**  **x4**



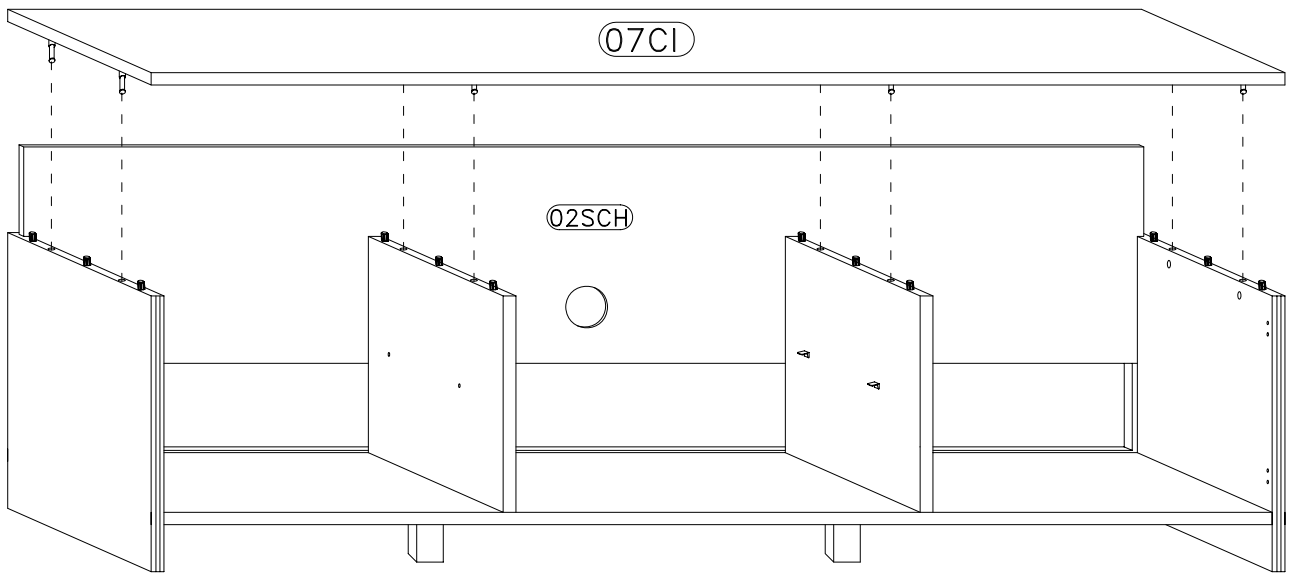
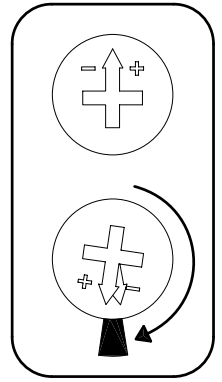
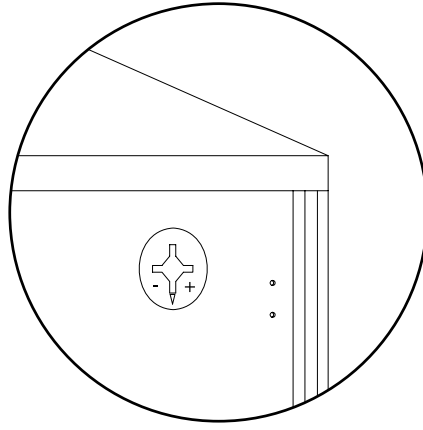
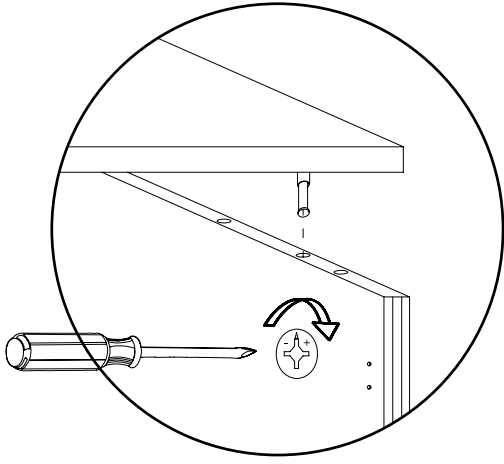
5



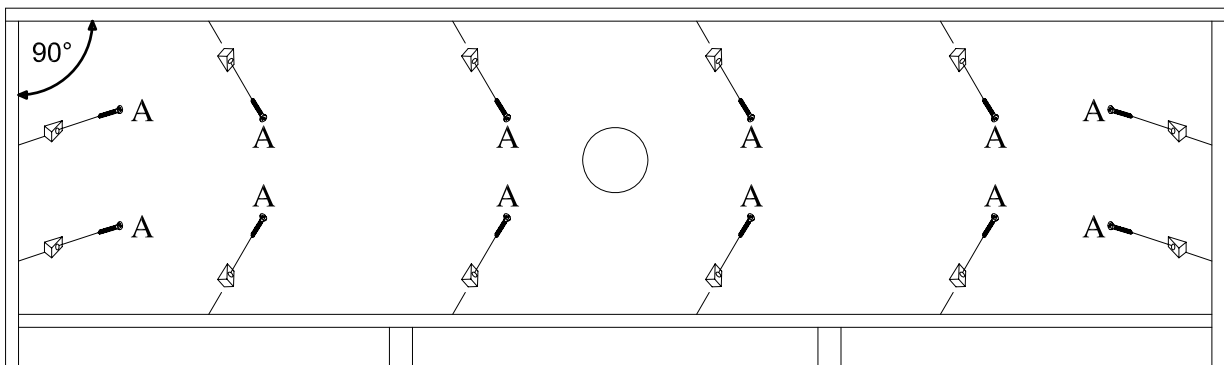
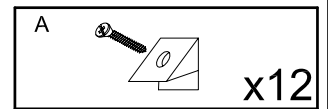
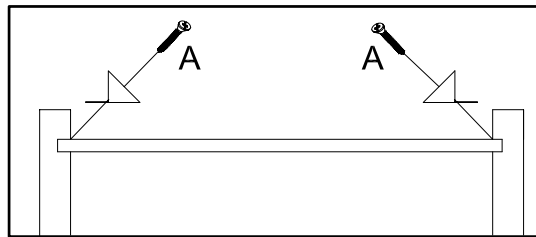
6



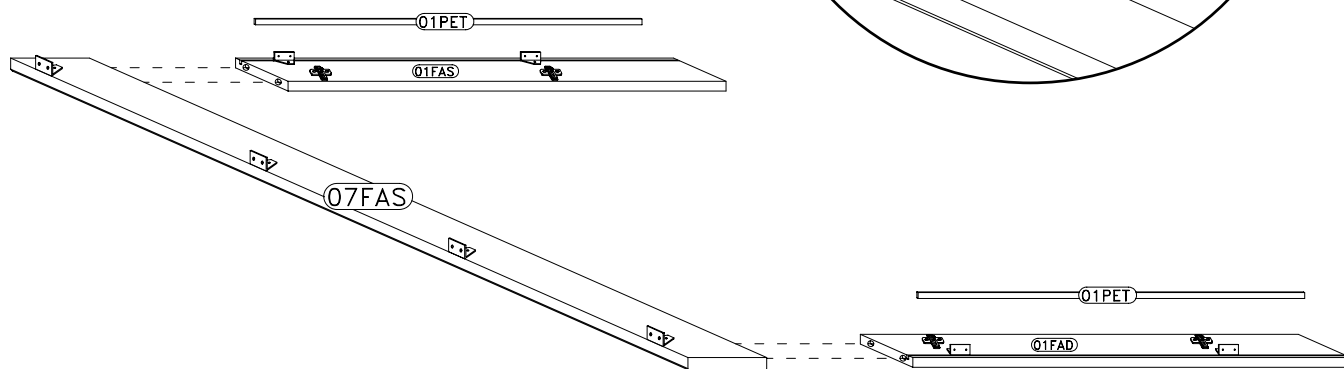
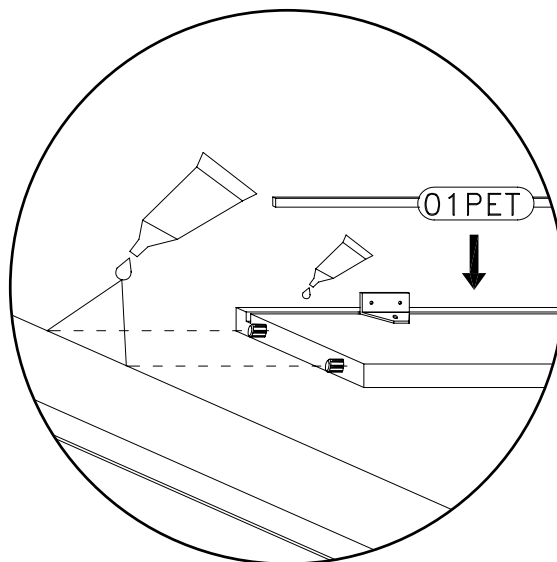
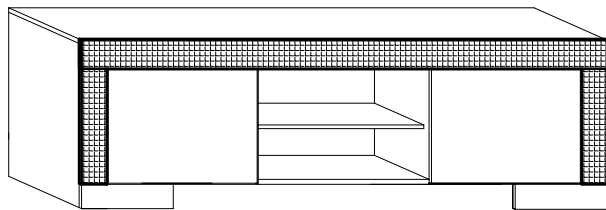
7



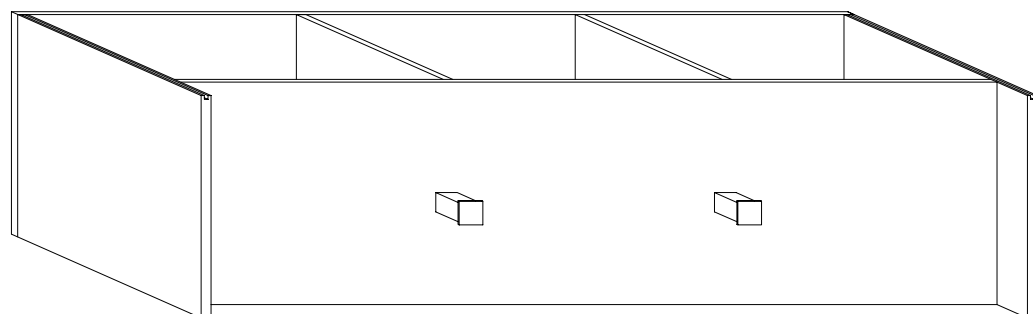
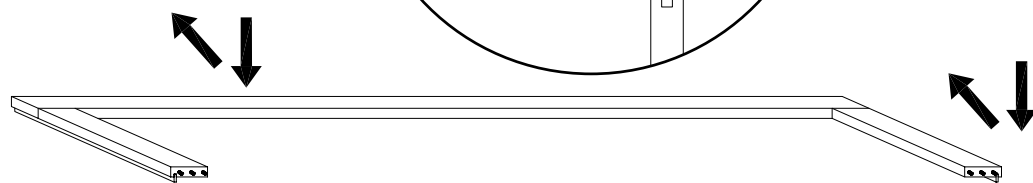
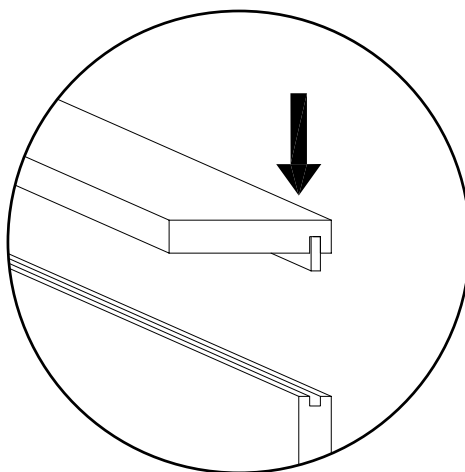
8



9

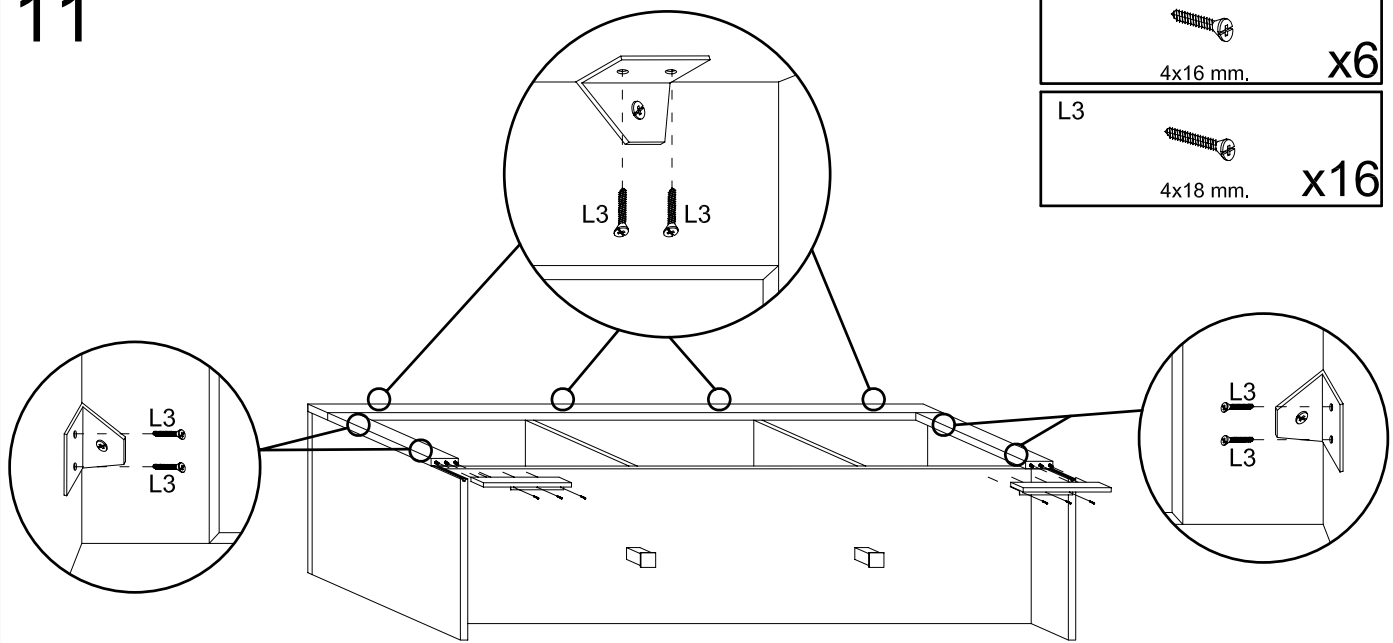


10



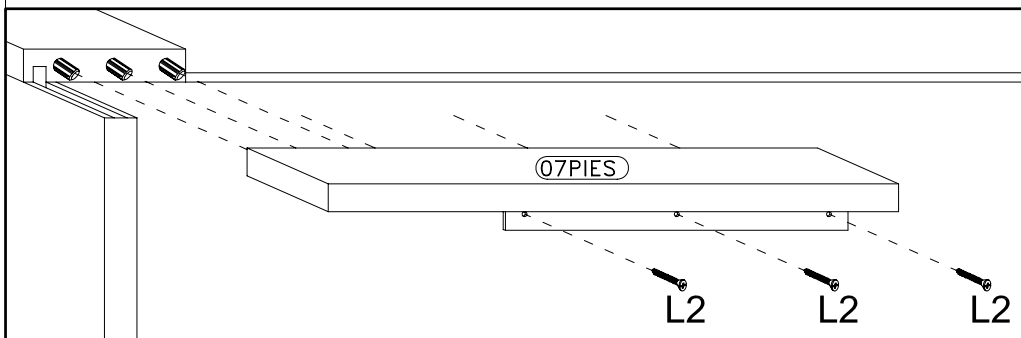


# 11

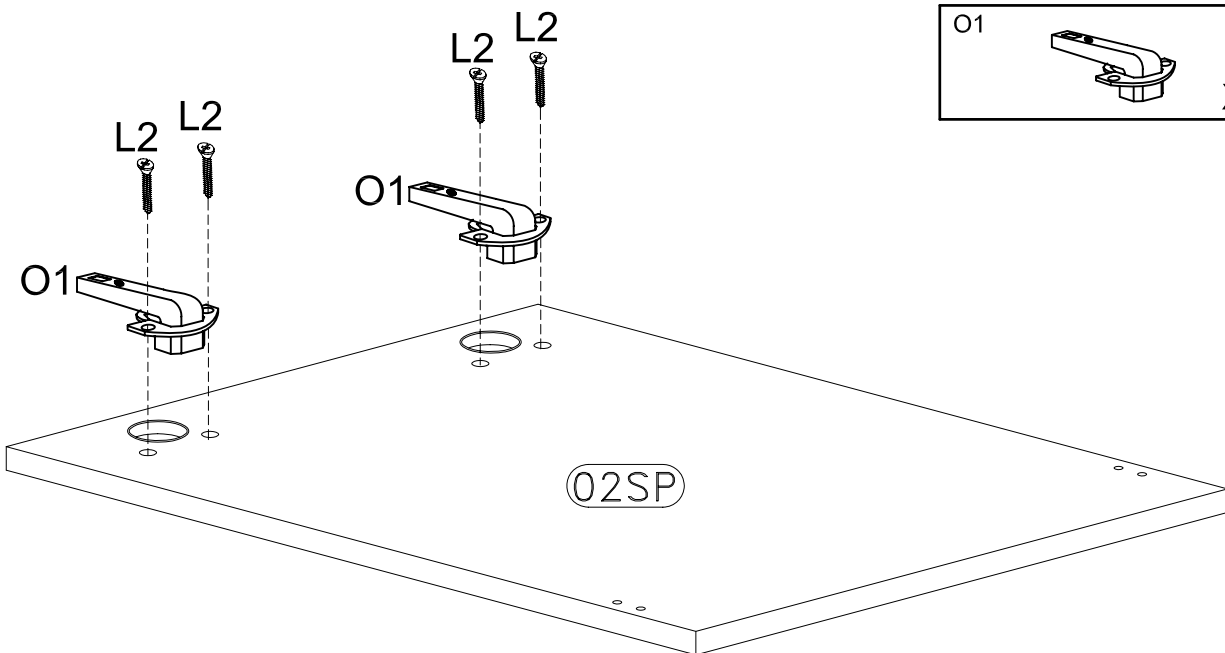


L2  
4x16 mm. x6

L3  
4x18 mm. x16



# 12



L2  
4x16 mm. x8

O1  
x4

13

M2  
3,5x16 mm. x4

S11  
x2

