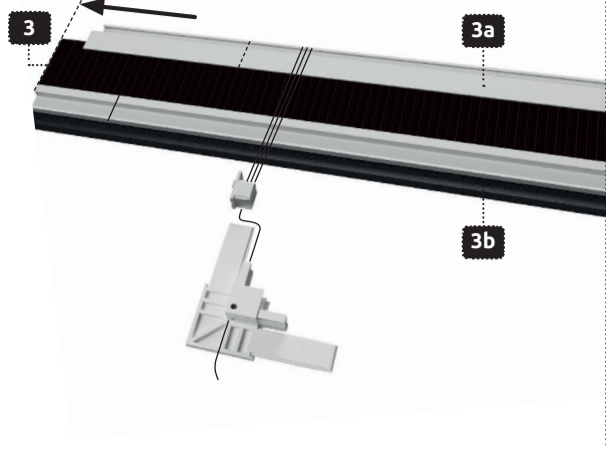




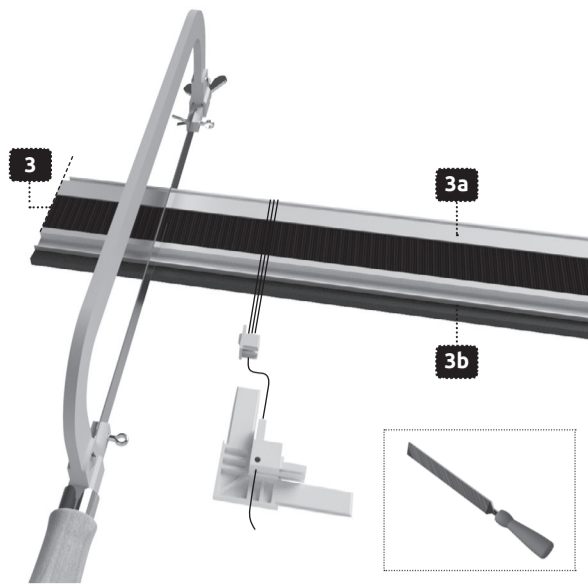
4



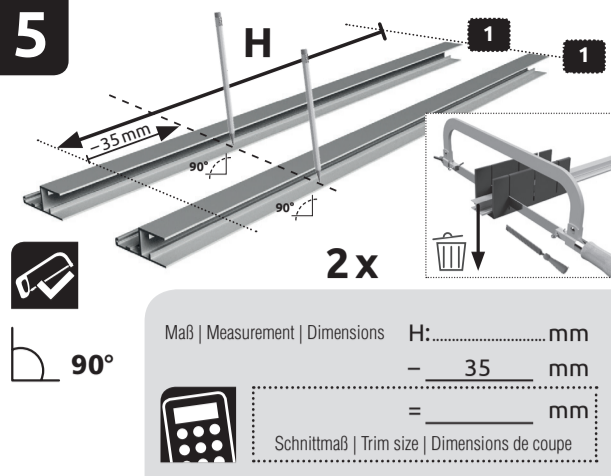
**DE** Schieben Sie das obere Profil **3a** auf der linken Seite bündig mit der Kassette **3** und der Griffschiene **3b**. Kürzen Sie die gesamte Kassette **3** an der markierten Stelle mittels Metallsäge. Entgraten Sie die Schnittstellen mit einer Feile. **Achtung:** Verletzungsgefahr! Verwenden Sie die Säge vorsichtig.

**EN** Slide the upper profile **3a** on the left side flush with the cassette **3** and the handle rail **3b**. Shorten the entire cassette **3** at the marked point with a metal saw. Deburr the cut surface with a file. **Note:** Risk of injury! Use the saw with caution.

**FR** Enfichez le profilé supérieur **3a** sur le côté gauche de manière affleurante avec le caisson **3** et le rail de poignée **3b**. Recoupez l'intégralité du caisson **3** à l'endroit marqué avec une scie métallique. Ébavurez les arêtes à l'aide d'une lime à métaux. **Attention :** risque de blessure ! Utilisez la scie avec précaution.



5

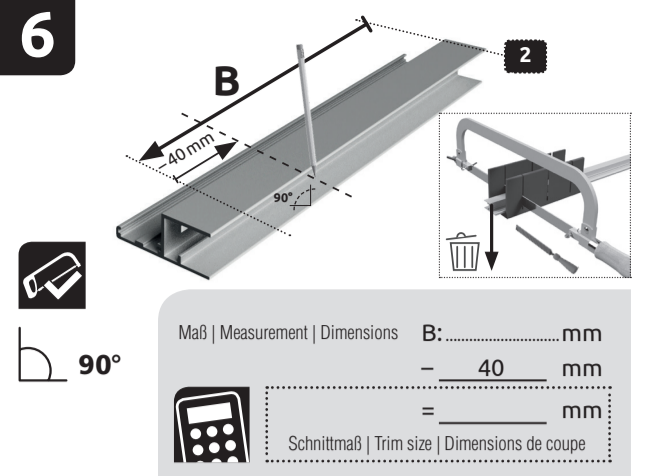


**DE** Markieren Sie an den beiden seitlichen Führungsprofilen **1** das Maß H abzüglich 35 mm. Kürzen Sie die beiden Profile an der markierten Stelle mittels Metallsäge. Entgraten Sie die Schnittstellen mit einer Feile. **Beispiel:** Gemessene lichte Höhe H = 1100 mm – 35 mm = 1065 mm **Achtung:** Verletzungsgefahr! Verwenden Sie die Säge vorsichtig.

**EN** Mark both lateral guide profiles **1** with measurement H minus 35 mm. Shorten both profiles at the marked point with a metal saw. Deburr the cut surface with a file. **Example:** Measured clear height H = 1100 mm – 35 mm = 1065 mm **Warning:** Risk of injury! Use the saw with caution.

**FR** Marquez sur les deux profilés de guidage latéraux **1** la cote « B » moins 35 mm. Recoupez les deux profilés à l'endroit marqué avec une scie métallique. Ébavurez les arêtes à l'aide d'une lime à métaux. **Exemple :** Hauteur libre mesurée « B » = 1100 mm – 35 mm = 1065 mm **Attention :** risque de blessure ! Utilisez la scie avec précaution.

6

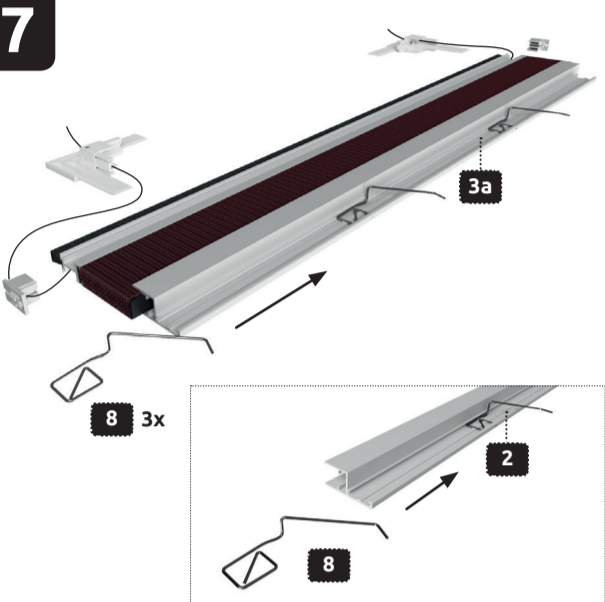


**DE** Markieren Sie an dem unteren Profil **2** das Maß B abzüglich 40 mm. Kürzen Sie das Profil an der markierten Stelle mittels Metallsäge. Entgraten Sie die Schnittstelle mit einer Feile. **Beispiel:** Gemessene lichte Breite B = 1150 mm – 40 mm = 1110 mm **Achtung:** Verletzungsgefahr! Verwenden Sie die Säge vorsichtig.

**EN** At the lower profile **2** mark the measurement B minus 40 mm. Shorten the profile at the marked point with a metal saw. Deburr the cut surface with a file. **Example:** Measured clear width B = 1150 mm – 40 mm = 1110 mm **Warning:** Risk of injury! Use the saw with caution.

**FR** Marquez sur le profilé inférieur **2** la cote « B » moins 40 mm. Recoupez le profilé à l'endroit marqué avec une scie métallique. Ébavurez les arêtes à l'aide d'une lime à métaux. **Exemple :** Largeur libre mesurée « B » = 1150 mm – 40 mm = 1110 mm **Attention :** risque de blessure ! Utilisez la scie avec précaution.

7

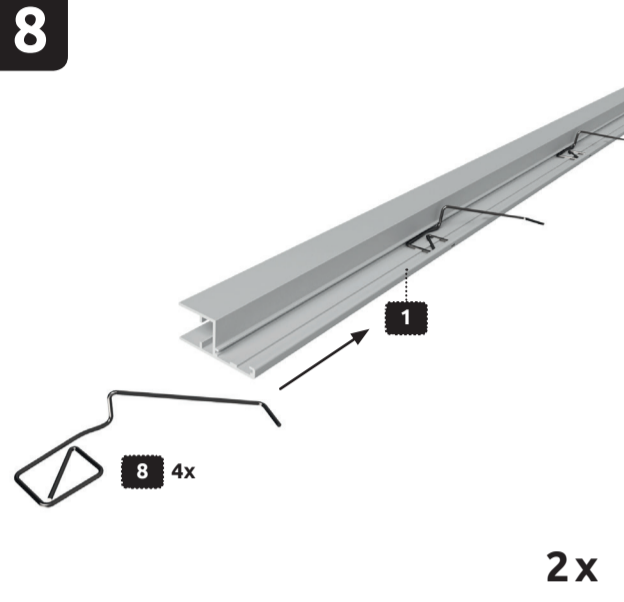


**DE** Stecken Sie je drei Befestigungsfedern **8** in das untere und obere Profil **2** und **3a**, sodass die Enden nach außen zeigen.

**EN** Insert three mounting springs **8** in the upper and lower profile **2** and **3a**, so the ends point outwards.

**FR** Enfichez à chaque fois trois ressorts de fixation **8** sur les profilés supérieur et inférieur **2** et **3a** en orientant les fils dépassants vers l'extérieur.

8

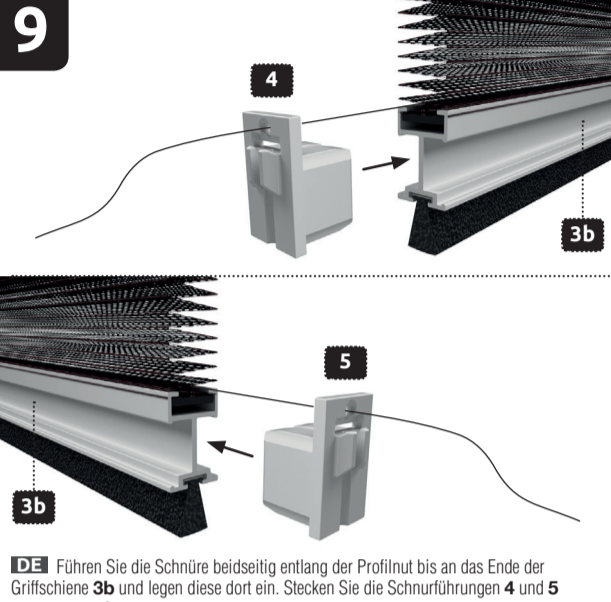


**DE** Stecken Sie je vier Befestigungsfedern in die beiden seitlichen Profile **1**, sodass die Enden nach außen zeigen.

**EN** Insert four fixing springs into each of the two side profiles **1**, so the ends point outwards.

**FR** Enfichez à chaque fois quatre ressorts de fixation sur les profilés latéraux **1** en orientant les fils dépassants vers l'extérieur.

9

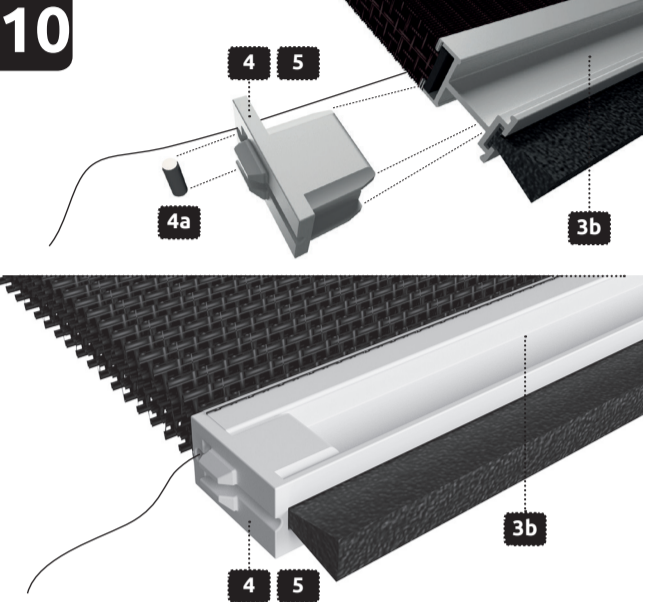


**DE** Führen Sie die Schnüre beidseitig entlang der Profillnut bis an das Ende der Griffschiene **3b** und legen diese dort ein. Stecken Sie die Schnurführungen **4** und **5** seitlich in die Griffschiene **3b** der Plisseekassette.

**EN** Guide the strings on both sides along the profile groove to the end of the handle rail **3b** and insert them there. Insert the string guides **4** and **5** laterally into the handle rail **3b** of the pleated cassette.

**FR** Faites passer les cordons latéralement sur les deux côtés le long de la rainure de profilé jusqu'à l'extrémité du rail de poignée **3b** et insérez-les dans la rainure. Introduisez les guides de cordons **4** et **5** latéralement dans le rail de poignée **3b** du caisson de la fenêtre plissée.

10

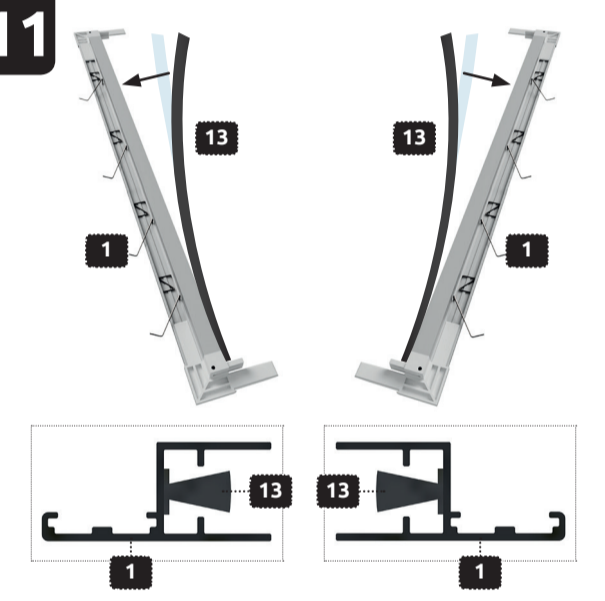


**DE** Führen Sie die Umlenkrollen **4a** beidseitig in die dafür vorgesehene Ausnehmung an den Schnurführungen **4** und **5**. Die Schnur verläuft anschließend über den Umlenkrollen **4a** auf beiden Seiten. Die Schnur will nun runter über die Guide rollers **7**.

**EN** Place the guide rollers **4a** into the intended recesses of the string guides **4** and **5** on both sides. The string will now run via the guide rollers **7**.

**FR** Faites passer les poulies de renvoi **4a** des deux côtés dans l'évidement prévu à cette fin sur les guides de cordons **4** et **5**. Le cordon passe ensuite sur les poulies de renvoi **4a**.

11

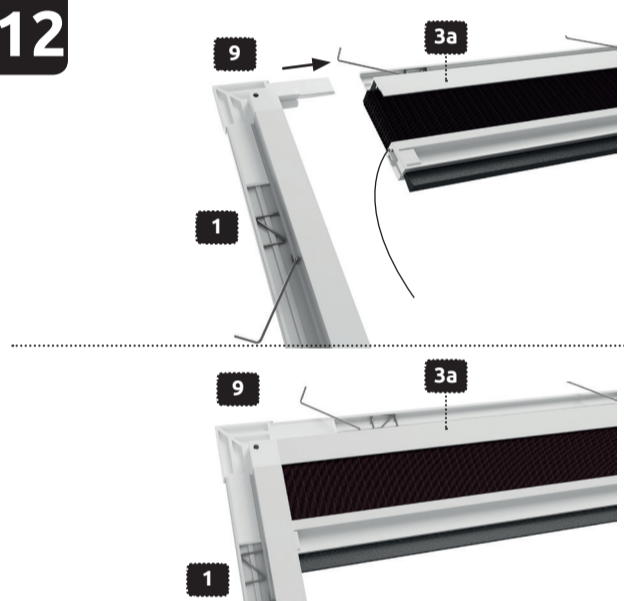


**DE** Kleben Sie die Dichtungsbürsten **13** in den Grund der beiden seitlichen Führungsschienen **1**.

**EN** Glue the sealing brushes **13** into the bottom of the two lateral guide rails **1**.

**FR** Collez les joints brosses **13** au fond des deux rails de guidage latéraux **1**.

12

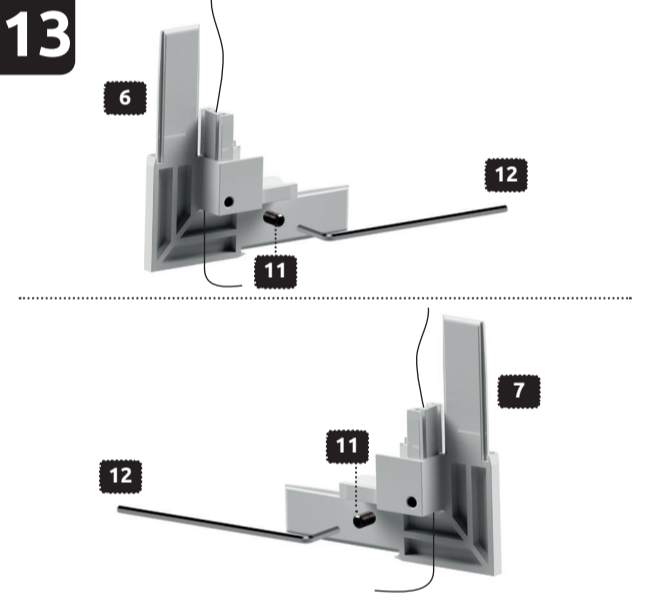


**DE** Verbinden Sie das obere Profil **3a** über die beiden oberen Eckverbinder **9** und **10** mit den seitlichen Führungsschienen **1**.

**EN** Connect the upper profile **3a** through the two upper corner connectors **9** and **10** with the lateral guide rails **1**.

**FR** À l'aide des deux raccords d'angle supérieurs **9** et **10**, joignez le profilé supérieur **3a** aux rails de guidage latéraux **1**.

13

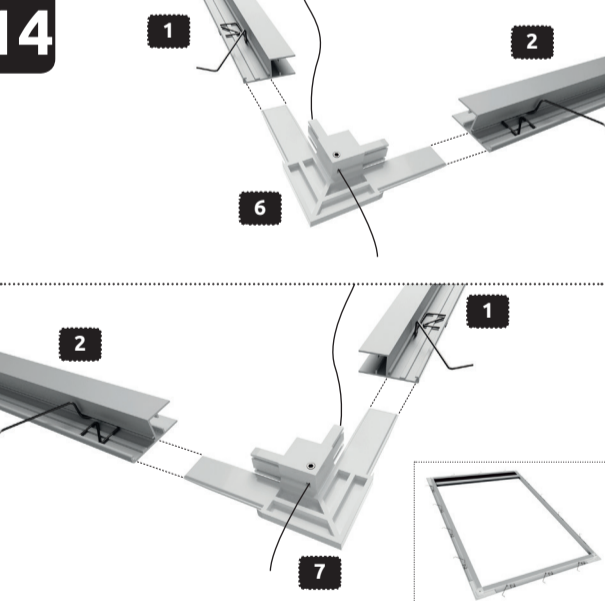


**DE** Setzen Sie die beiden Gewindestifte **11** mittels Sechskantschlüssel **12** an der Öffnung der beiden unteren Eckverbinder **6** und **7** an. Drehen Sie diese noch nicht vollständig ein.

**EN** Place the two setscrews **11** using a hexagonal wrench **12** on the opening of the two lower corner connectors **6** and **7**. Do not turn them completely in yet.

**FR** Insérez les deux tiges filetées **11** à l'aide de la clé mâle à six pans **12** dans les ouvertures des deux raccords d'angle inférieurs **6** et **7**. À cette étape, il ne faut pas encore serrer les tiges entièrement.

14

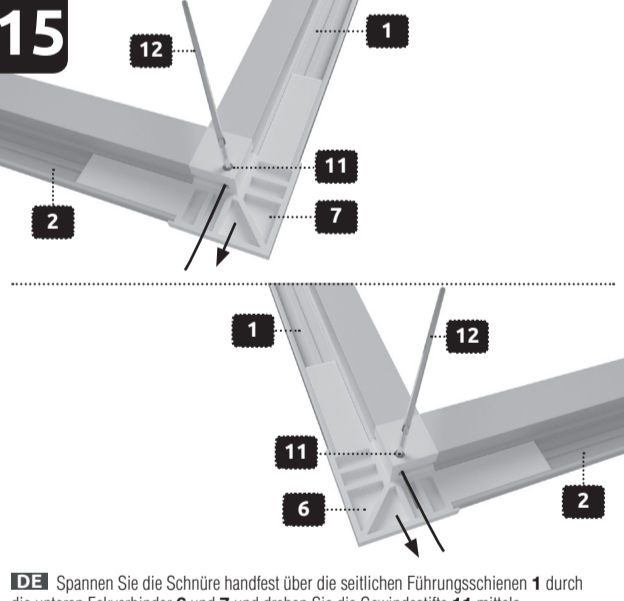


**DE** Verbinden Sie das untere Profil **2** über die beiden unteren Eckverbinder **6** und **7** mit den seitlichen Führungsschienen **1**.

**EN** Connect the lower profile **2** through the two lower corner connectors **6** and **7** with the lateral guide rail **1**.

**FR** À l'aide des deux raccords d'angle inférieurs **6** et **7**, joignez le profilé inférieur **2** aux rails de guidage latéraux **1**.

15

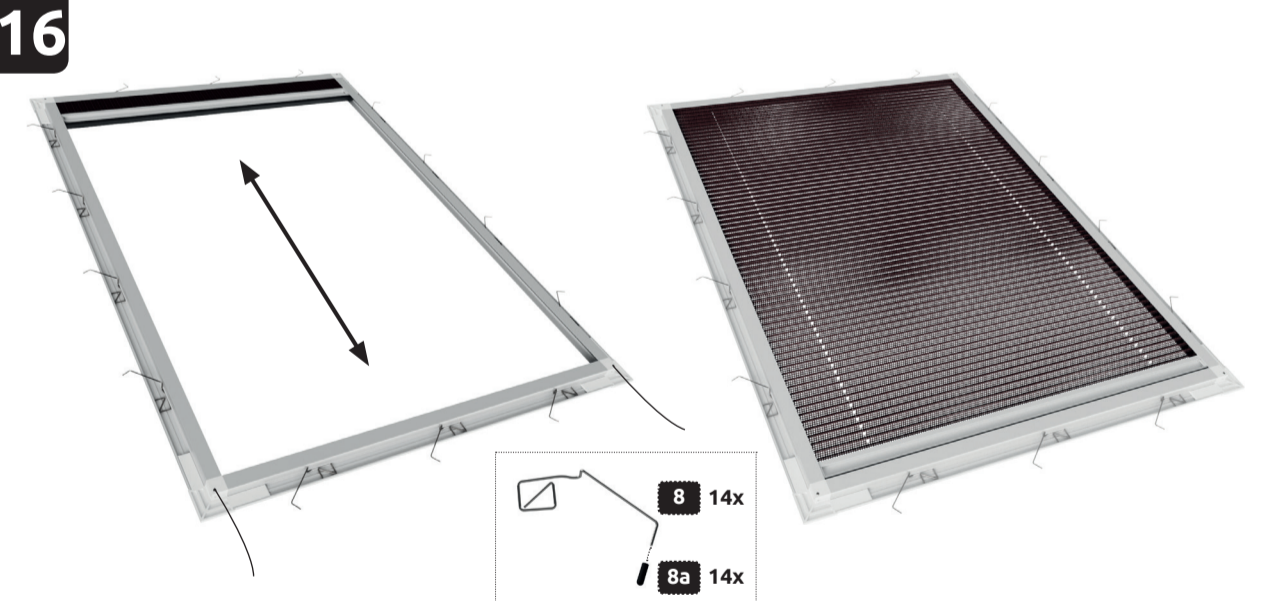


**DE** Spannen Sie die Schnüre handfest über die seitlichen Führungsschienen **1** durch die unteren Eckverbinder **6** und **7** und drehen Sie die Gewindestifte **11** mittels Sechskantschlüssel **12** ein, sodass die Schnur gespannt fixiert ist.

**EN** Tighten the strings hand-tight over the lateral guide rails **1** through the lower corner connectors **6** and **7** and screw in the setscrew **11** using a hexagonal wrench **12** so that the string is tightly fixed.

**FR** Tendez les cordons à la main sur les rails de guidage latéraux **1** en utilisant les raccords d'angle inférieurs **6** et **7** et serrez les tiges filetées **11** à l'aide de la clé mâle à six pans **12** pour fixer le cordon tendu.

16



**DE** Stecken Sie die Schutzkappen **8a** auf die Befestigungsfedern **8**. Prüfen Sie die Funktion und Schnurspannung des Plissees, bevor sie dieses im Fenster fixieren. Sie können die Schnüre gegebenenfalls auch später noch nachspannen.

**EN** Plug the protective covers **8a** onto the fixing springs **8**. Check the function and string tension of the pleat screens before fixing them in the window. If necessary, you can also re-tighten the strings later.

**FR** Enfichez les embouts de protection **8a** sur les ressorts de fixation **8**. Avant de fixer la fenêtre plissée dans la fenêtre, vérifiez le bon fonctionnement et la tension des cordons. Si nécessaire, vous pouvez corriger la tension des cordons à un moment ultérieur.

17



**DE** Führen Sie das Plissee an Ihr Fenster und ziehen Sie die Befestigungsfedern **8** mittels Werkzeug **8b** nach innen an den Blendrahmen, sodass das Plissee im Fensterrahmen fixiert ist.

**EN** Guide the pleated screen to your window and pull the fixing springs **8** inwards by means of the tool **8b** so that the pleated screen is fixed in the window frame.

**FR** Positionnez la fenêtre plissée dans la fenêtre et tirez les ressorts de fixation **8** à l'aide de l'outil **8b** vers l'intérieur, sur le chambranle, pour fixer la fenêtre plissée dans le châssis.

