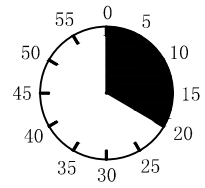
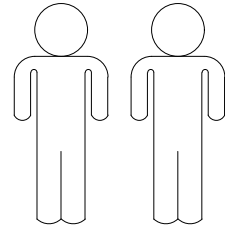
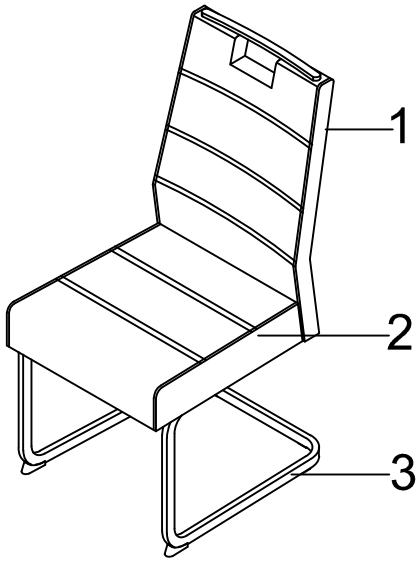


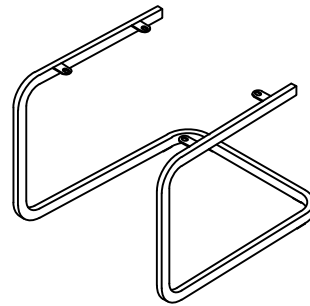
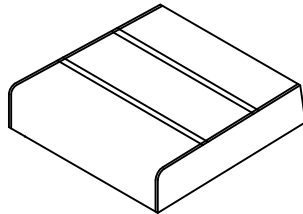
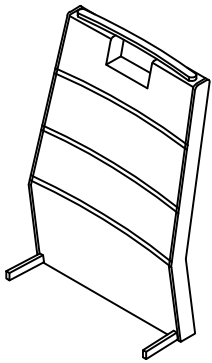
Kerstin



1

2

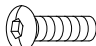
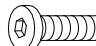

3






1	1X
2	1X
3	1X



1/1

A	M6*12	B	M6*20
	4X		4X
F	4mm		
	1X		

C	Ø18*Ø6.5*1.5	D	M4*20
	4X		4X

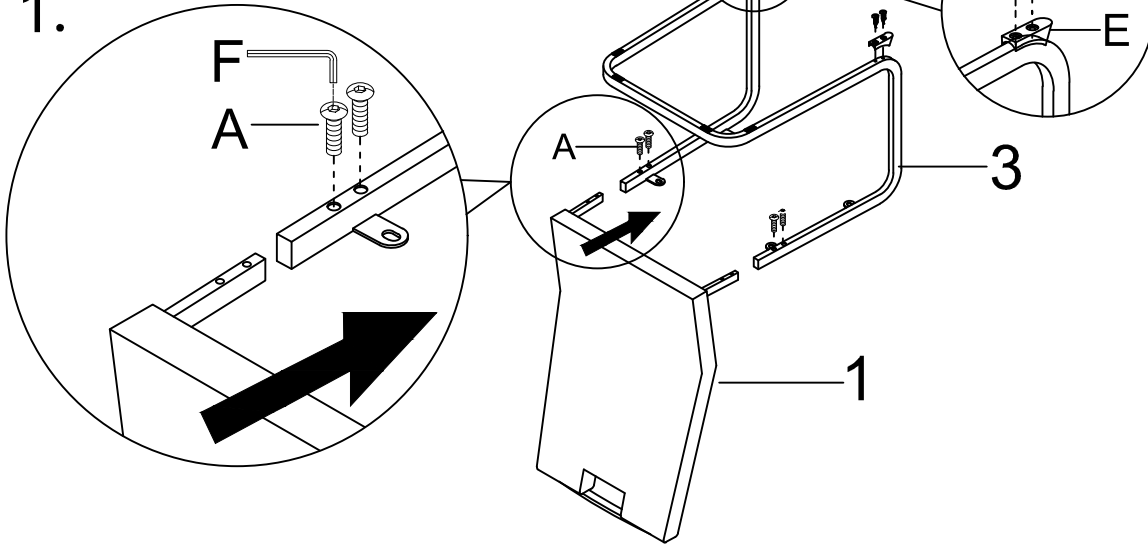
E		2X
---	---	----

--	--

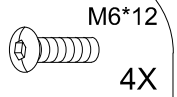
--	--

I.

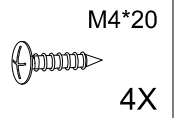
1.



A



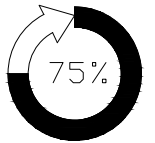
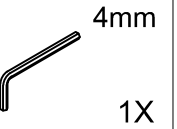
D



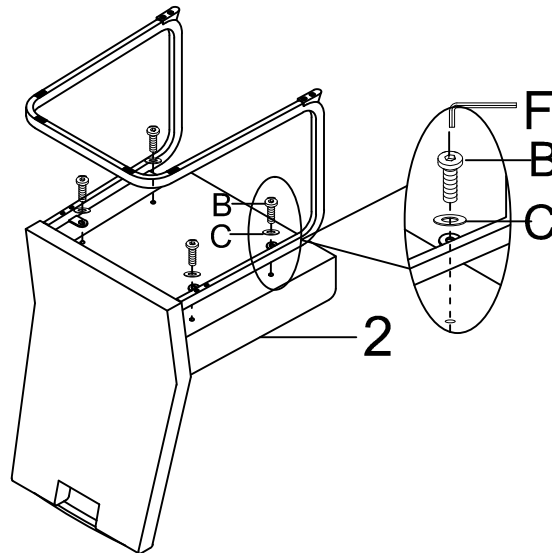
E



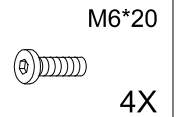
F



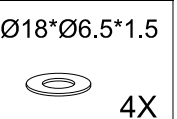
2.



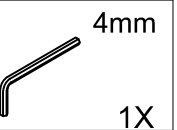
B



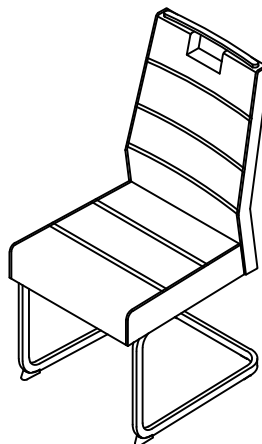
C



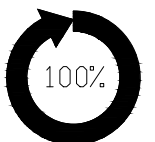
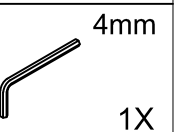
F



3.



F



LE TRI FACILE



Séparez les éléments avant de trier