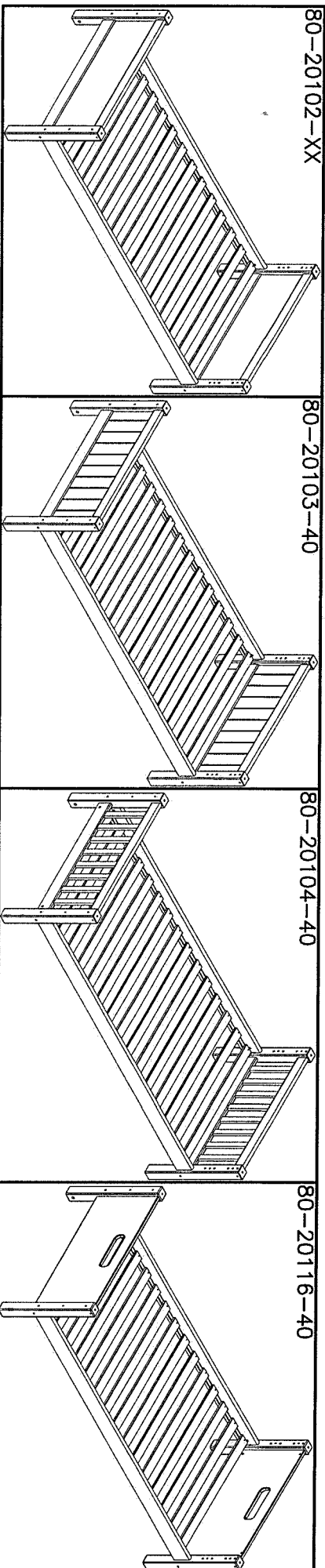


# 80-20101-40

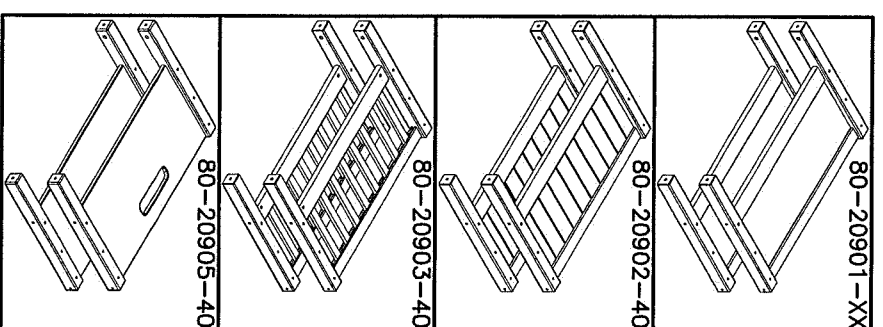


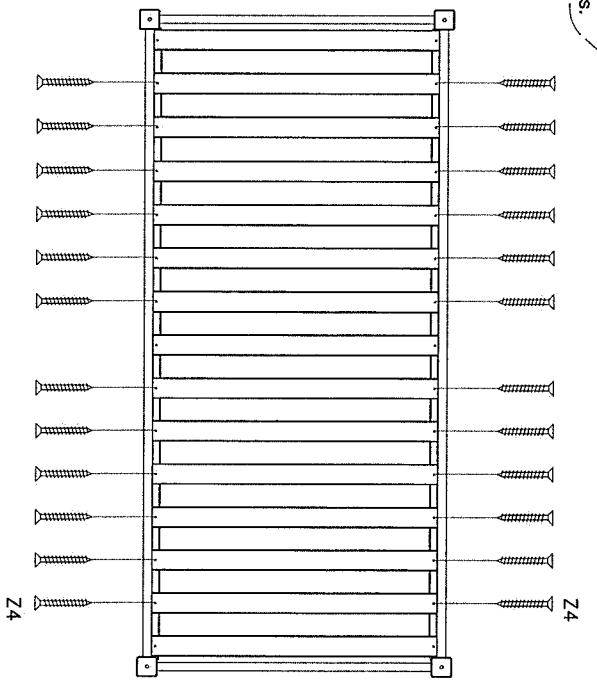
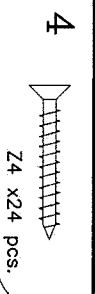
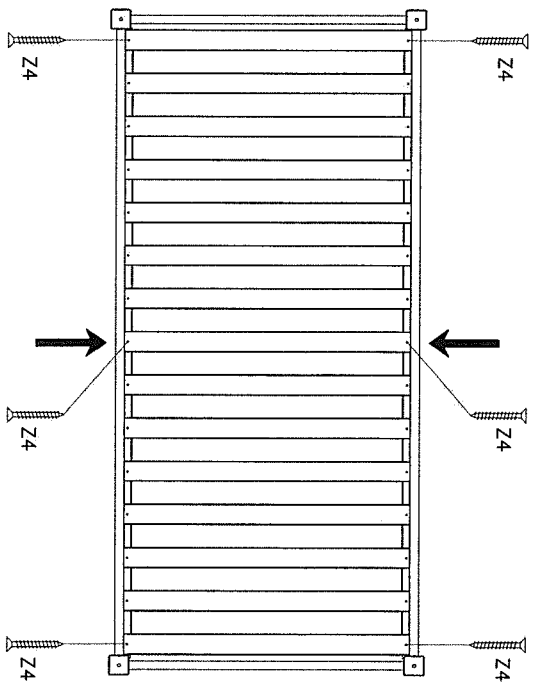
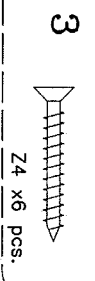
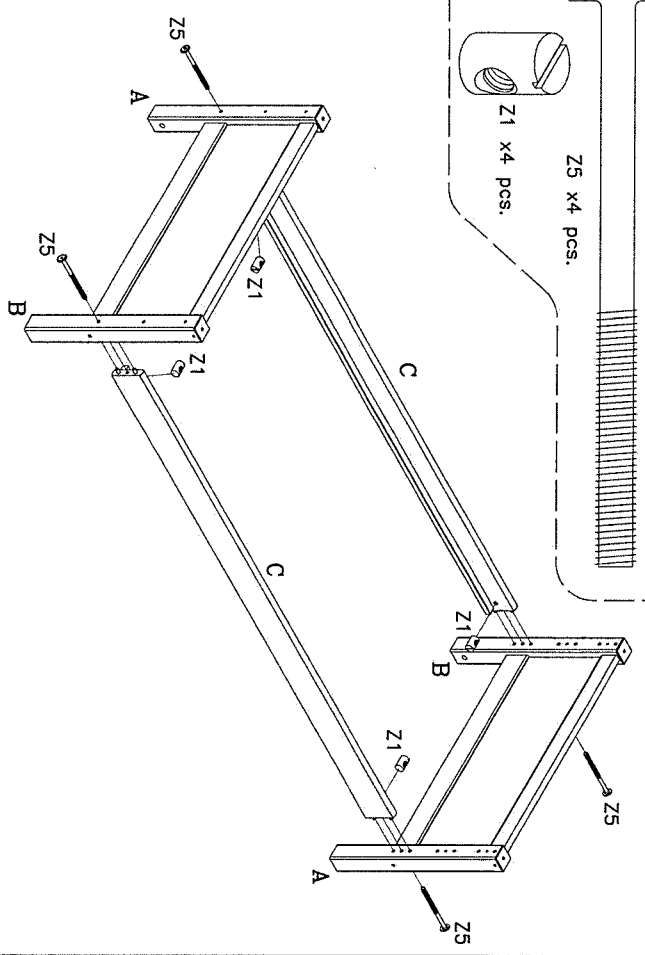
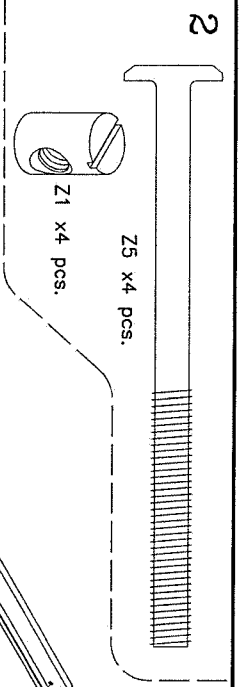
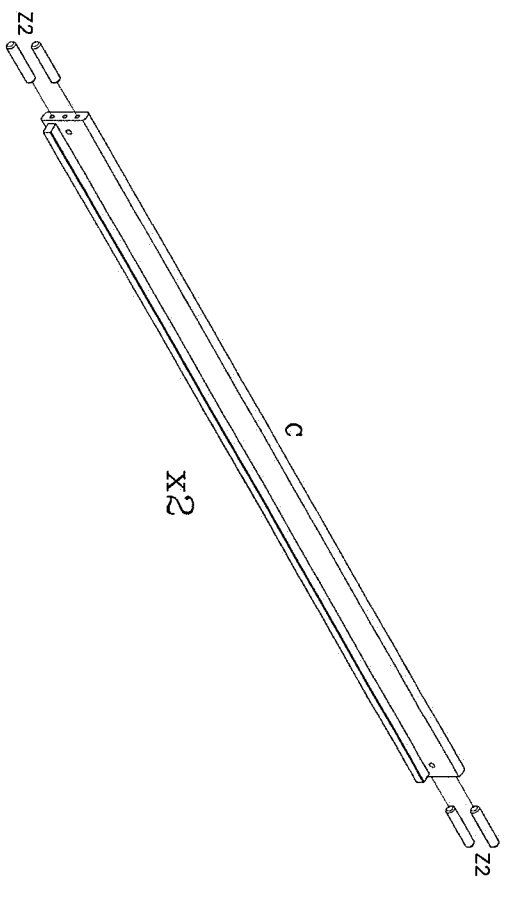
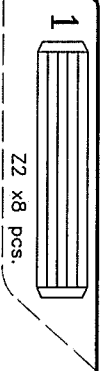
See assembly instruction in box no.  
 Voir notice de montage dans la caisse no.  
 Siehe Aufbauanleitung im Karton no.  
 Zie voor de montage-instructie pakkeotr.

<p>Before assembling this product, please ensure all the components supplied comply with the list on this page. All Screw-type fittings can be tightened with this tool.</p>	<p>Avant de commencer l'assemblage, veuillez contrôler si tous les objets indiqués sont en conformité avec la liste par cet outil.</p>	<p>Bevor Sie mit dem Aufbau beginnen, kontrollieren Sie ob alle auf der Verpackung angegebenen Teile vorhanden sind. Bitte verwenden Sie zur Montage einen Kreuzschraubenzieher und den beiliegenden Innensechskantschlüssel.</p>	<table border="0"> <tr> <td>Ware-nr. Part no. Réf. No</td> <td>Stück. Qty. Qté.</td> </tr> <tr> <td>Siehe Bild-nr. See picture no. Inzage no</td> <td>Mess Dim. Dim.</td> </tr> </table>	Ware-nr. Part no. Réf. No	Stück. Qty. Qté.	Siehe Bild-nr. See picture no. Inzage no	Mess Dim. Dim.
Ware-nr. Part no. Réf. No	Stück. Qty. Qté.						
Siehe Bild-nr. See picture no. Inzage no	Mess Dim. Dim.						

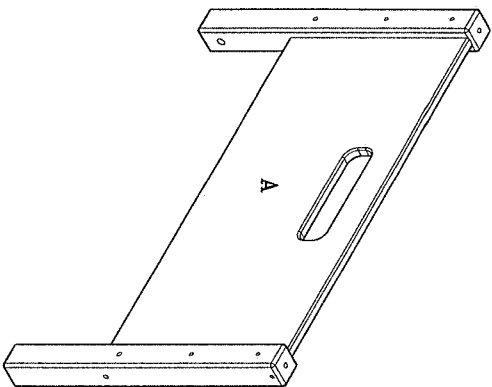


<p>12-06306473-40 2 stick/ pcs.</p>	<p>12-06306474-40 2 stick/ pcs.</p>	<p>1305-19672-40 2 stick/ pcs.</p>	<p>647x63x63 B 3930-10050 16 stick/ pcs. 3909-70100</p> <p>647x63x63 C 4 stick/ pcs. 3901-40030</p> <p>1967x115x26</p>
<p>Z1 M8/ø12x18 mm, Z2 3913-08110 8 stick/ pcs.</p>	<p>Z3 ø10x50 mm, Z4 3938-000081-2 16 stick/ pcs.</p>	<p>Z5 M8x110 mm, Z6 ø8 mm, Z7 ø10 mm, Z8 ø16 mm.</p>	<p>4033-005 1 stick/ pcs. 5 mm.</p>





# 80-20905-40 White



Before assembling this product, please read all the instructions carefully with the list of parts. All Screw-type fittings can be tightened with this tool.

Avant de commencer l'assemblage, veuillez lire attentivement toutes les notices indiquées sur les présents. Tous les vis à visser doivent être serrés par cet outil.

Bevor Sie mit dem Aufbau beginnen, kontrollieren Sie ob alle auf der Zeichnung angegebenen Bauteile vorhanden sind. Bitte verwenden Sie zum Montieren einen Schraubenzieher und den beiliegenden Innensechskantschlüssel.

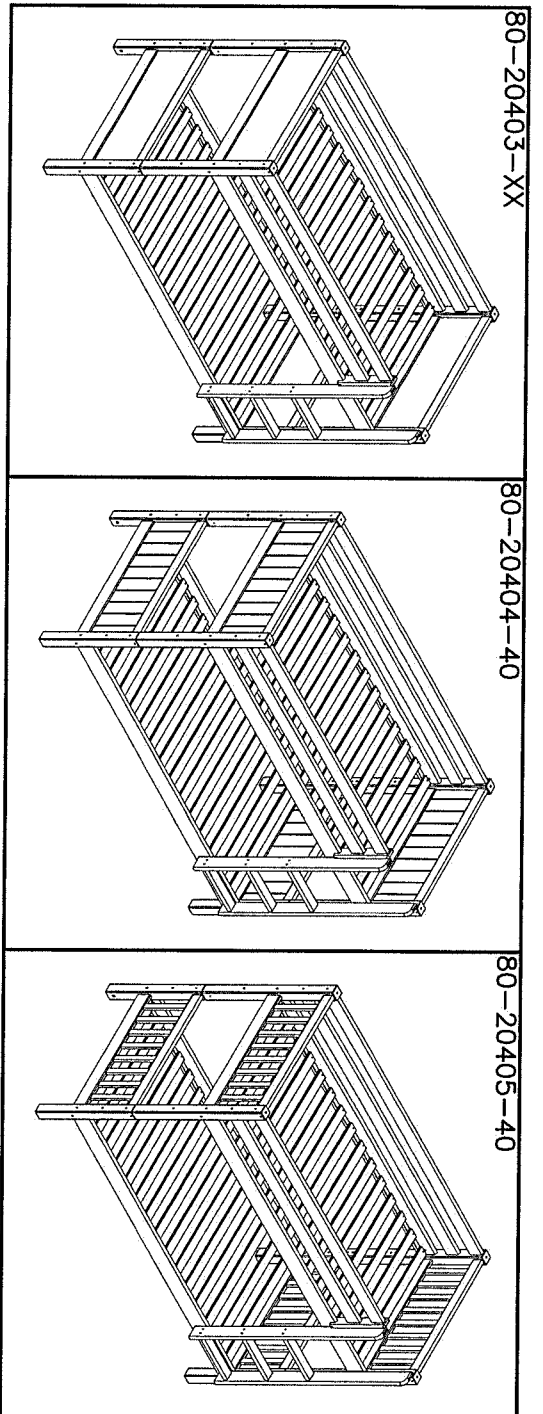
4301-2208631-40 2 stick/ pcs.

	3922-060181 4 stick/ pcs.
	Z28 M6/Ø10x18mm 4 stick/ pcs. 4033-004 1 stick/ pcs. 4 mm.
	3913-06110 4 stick/ pcs. 4033-004 1 stick/ pcs. 4 mm.
	863x431x22 Z29 4 mm.

Z1, Z2, Z5 Fittings in single / bunk bed box.  
 Z1, Z2, Z5 Beschläge im Einzel- / Etagenbett Karton.  
 Z1, Z2, Z5 Raccords en lit simple / lit superposé.  
 Z1, Z2, Z5 Fittings in het enkelspel / stapelbed boxen.

<p><b>1</b></p> <p>Z2 x8 pcs.</p>	
<p><b>2a</b></p> <p>Z29 x2 pcs.</p> <p>Z5 x2 pcs.</p> <p>Z1 x2 pcs.</p> <p>Z28 x2 pcs.</p>	<p><b>2b</b></p> <p>Z29 x2 pcs.</p> <p>Z5 x2 pcs.</p> <p>Z1 x2 pcs.</p> <p>Z28 x2 pcs.</p>
<p>Bunk bed only. Nur Etagen Bett.                  Lits superposés seulement. Alleen stapelbed</p>	
<p><b>3a</b></p> <p>Z29 x2 pcs.</p> <p>Z5 x2 pcs.</p> <p>Z1 x2 pcs.</p> <p>Z28 x2 pcs.</p>	<p><b>3b</b></p> <p>Z29 x2 pcs.</p> <p>Z5 x2 pcs.</p> <p>Z1 x2 pcs.</p> <p>Z28 x2 pcs.</p>

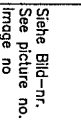
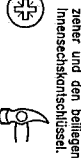
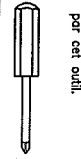
# 80-20401-40



Before assembling this product, please ensure that all the components supplied comply with the list on this page. All Screw-type fittings can be tightened with this tool.

Avant de commencer l'assemblage, veuillez contrôler si tous les objets indiqués sont présents. Tous les vis peuvent être serrés par cet outil.

Bevor Sie mit dem Aufbau beginnen, kontrollieren Sie ob alle auf der Zeichnung angegebenen Teile vorhanden sind. Bitte verwenden Sie zur Montage einen Kreuzschraubzieher und den beiliegenden Innensechskantschlüssel.

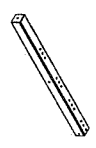
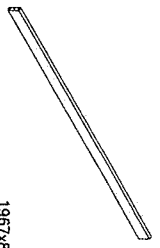
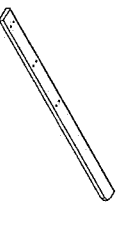
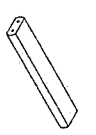


Wart-nr.  
Part No.  
Ref No.

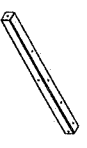
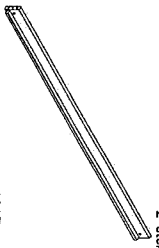
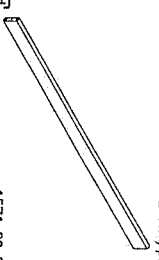
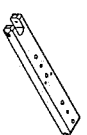
Stück.  
Qty.  
Qte.

Mass  
Dim.

12-02603182-40	3 stick/pcs.	12-02612641-40	2 stick/pcs.	12-02619676-40	2 stick/pcs.	12-06308656-40	2 stick/pcs.
----------------	--------------	----------------	--------------	----------------	--------------	----------------	--------------



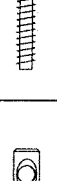
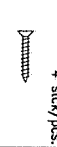
A 12-02603611-40	1 stick/pcs.	D 318x65x26	2 stick/pcs.	F 126x89x26	2 stick/pcs.	H 1967x89x26	2 stick/pcs.
---------------------	--------------	----------------	--------------	----------------	--------------	-----------------	--------------



B 3922-08018	8 stick/pcs.	E 361x65x26	32 stick/pcs.	G 3909-70100	10 stick/pcs.	I 1967x115x26	40 stick/pcs.
-----------------	--------------	----------------	---------------	-----------------	---------------	------------------	---------------



Z1 4007-014	4 stick/pcs.	Z2 4008-021	2 stick/pcs.	Z3 3909-70060	14 stick/pcs.	Z4 3901-30020	4 stick/pcs.
----------------	--------------	----------------	--------------	------------------	---------------	------------------	--------------



Z12 15,5x3 mm.	Z13 20x20x16x2 mm.	Z15 ø7x60 mm.	Z18 ø3x20 mm.	Z20 ø7x50 mm.	Z21 ø10x80 mm.
-------------------	-----------------------	------------------	------------------	------------------	-------------------

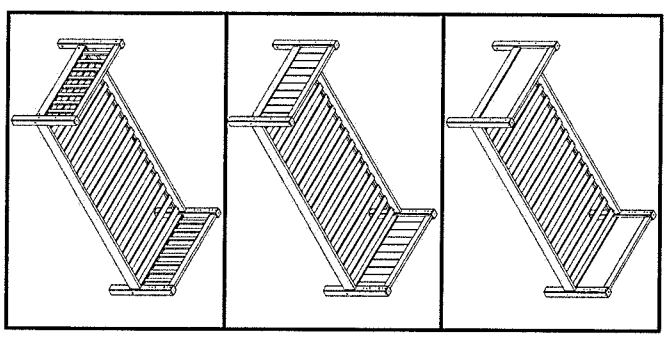
3938-000081-2	16 stick/pcs.	3938-00010-2	32 stick/pcs.
Z7 ø8 mm.	2 stick/pcs.	Z7 ø10 mm.	2 stick/pcs.
Z9 ø4x25 mm.	4 stick/pcs.	Z10 ø6,3x22 mm.	2 stick/pcs.

See assembly instruction in box no. 80-20101-40

Voir notice de montage dans la coisse no. 80-20101-40

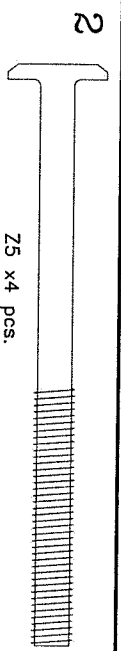
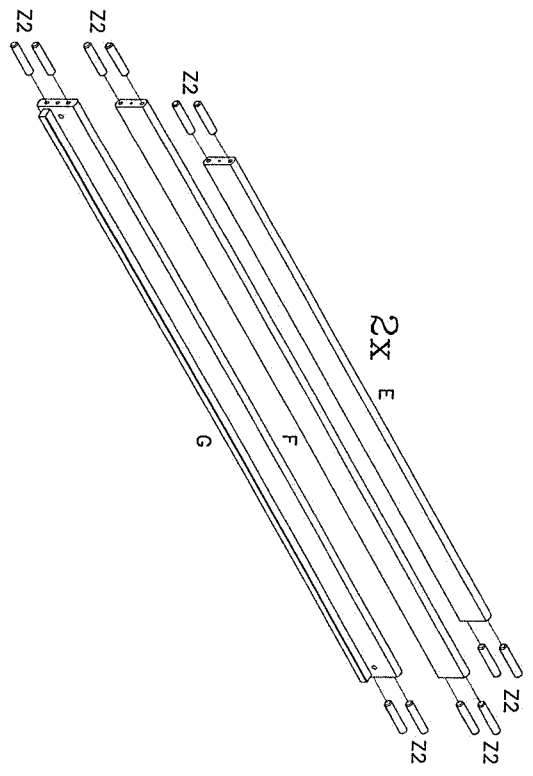
Siehe Aufbauanleitung im karton no. 80-20101-40

Zie voor de montage-instructie pakkeotr. 80-20101-40

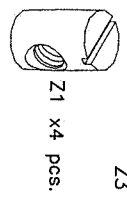




Z2 x24 pcs.

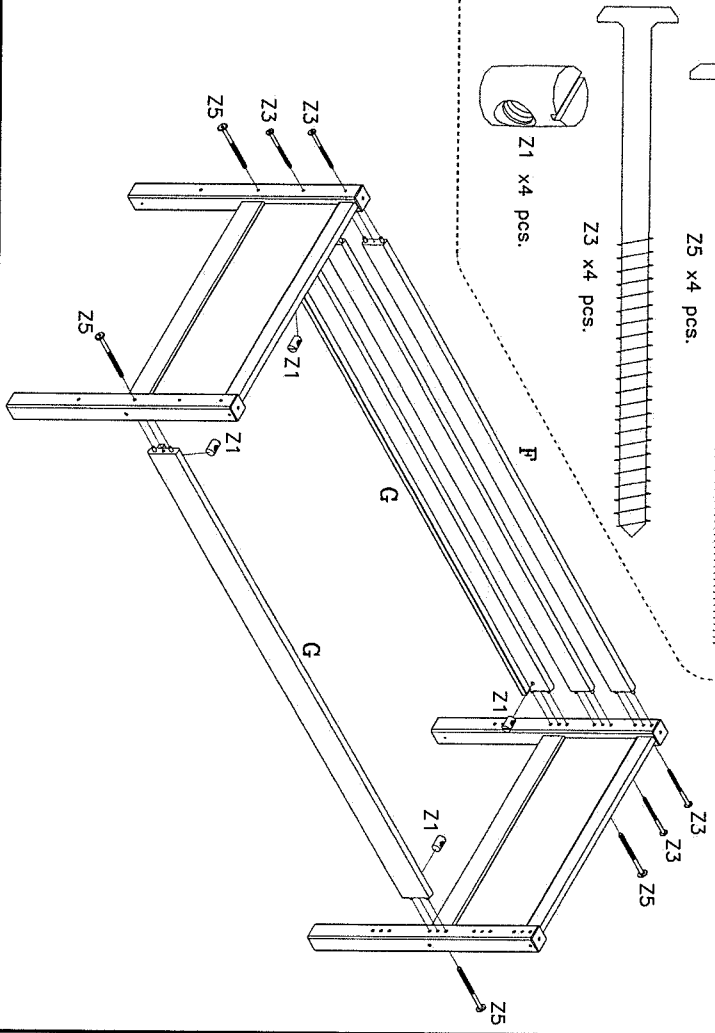


Z5 x4 pcs.



Z1 x4 pcs.

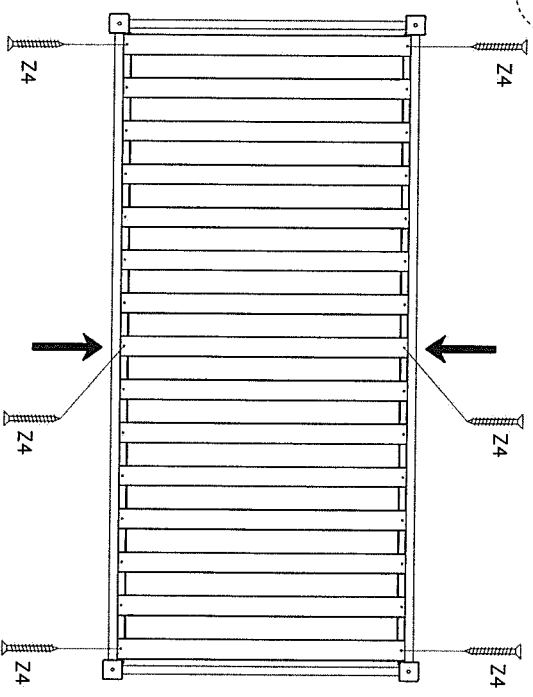
Z3 x4 pcs.



3



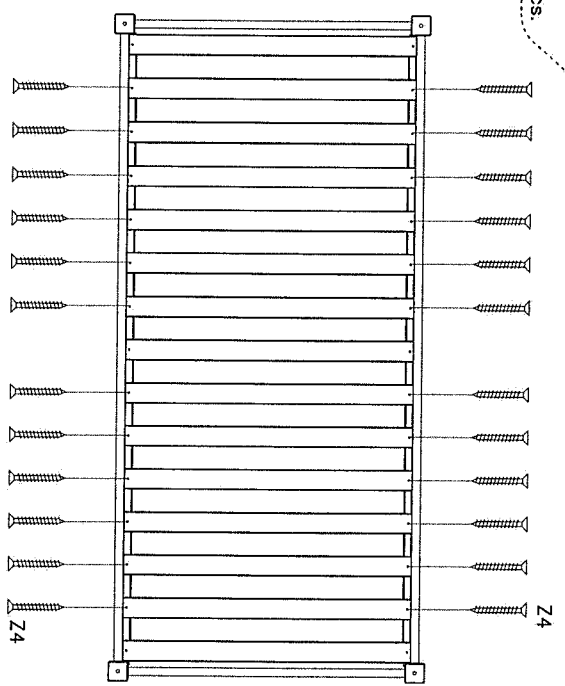
Z4 x6 pcs.



4



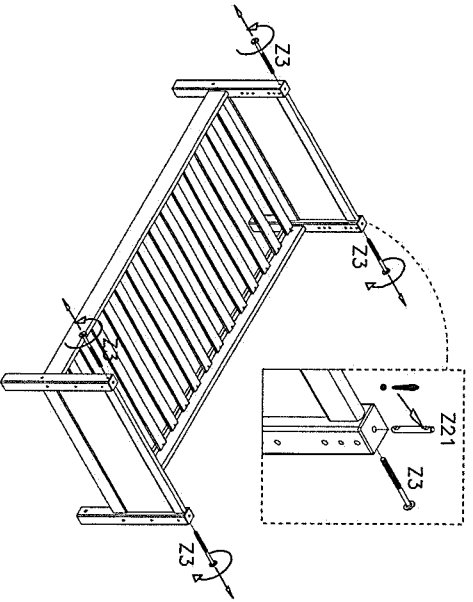
Z4 x24 pcs.



5



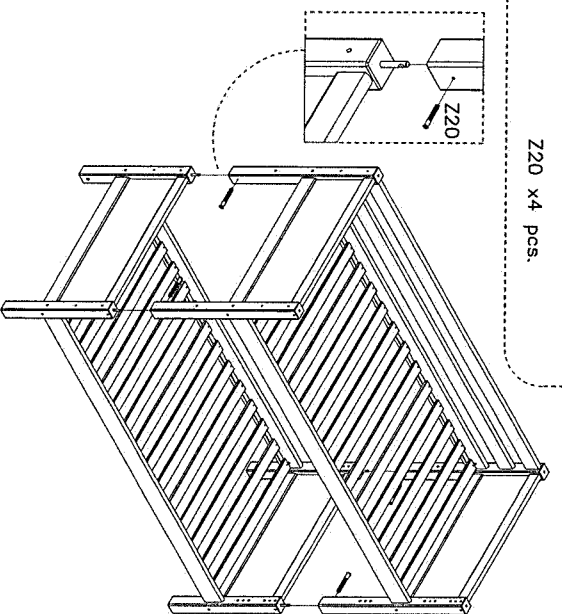
Z21 x4 pcs.



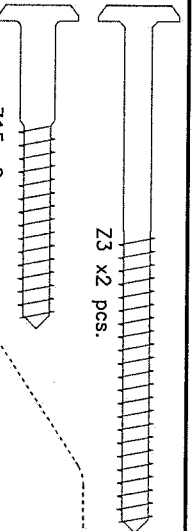
6



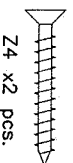
Z20 x4 pcs.



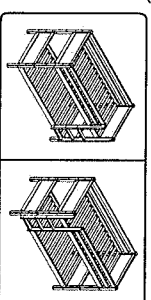
7



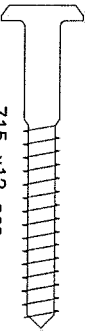
Z3 x2 pcs.



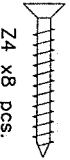
Z4 x2 pcs.



8



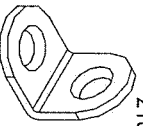
Z15 x12 pcs.



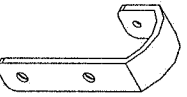
Z4 x8 pcs.



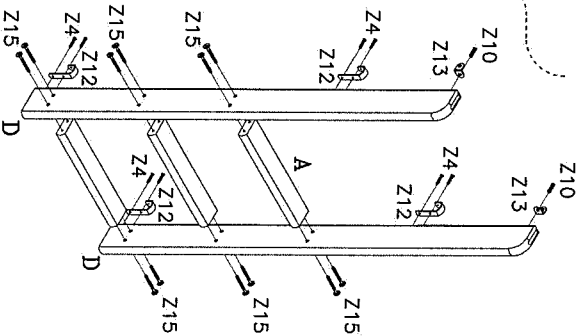
Z10 x2 pcs.



Z13 x2 pcs.



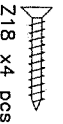
Z12 x4 pcs.



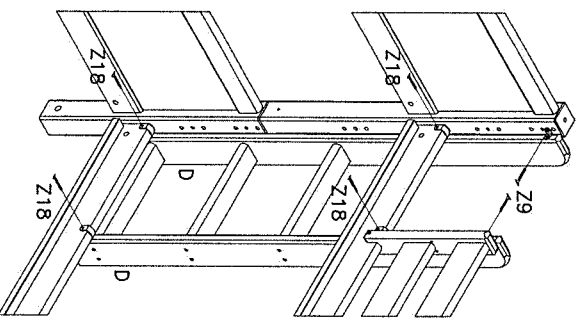
9



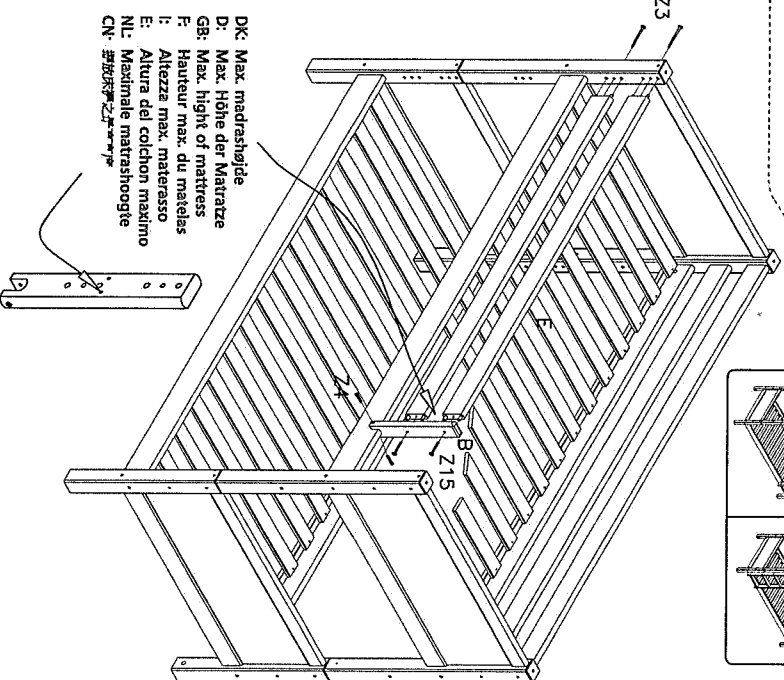
Z9 x2 pcs.



Z18 x4 pcs.



DK: Max. madrashøjde  
 D: Max. Höhe der Matratze  
 GB: Max. height of mattress  
 F: Hauteur max. du matelas  
 I: Altezza max. materasso  
 E: Altura del colchon maximo  
 NL: Maximale matrashoogte  
 CN: 最高床垫厚度



Bunk bed as 2 single beds.

Eigenbett als 2 Einzelbetten.

Comme 2 lits simple.

Stapelbed gemaakt in 2 eenpersoonsbedden.

