

(D) Montageanleitung

(GB) Assembly instructions

(FR) Notice de montage

(IT) Istruzioni di montaggio

(NL) Handleiding voor de montage

(PL) Instrukcja montażu

(CZ) Montážní návod

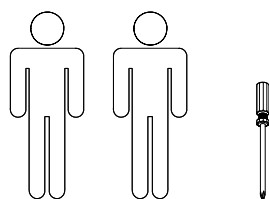
(SK) Návod na montáž

(HU) Szerelési útmutató

(RO) Instrucțiuni de montaj

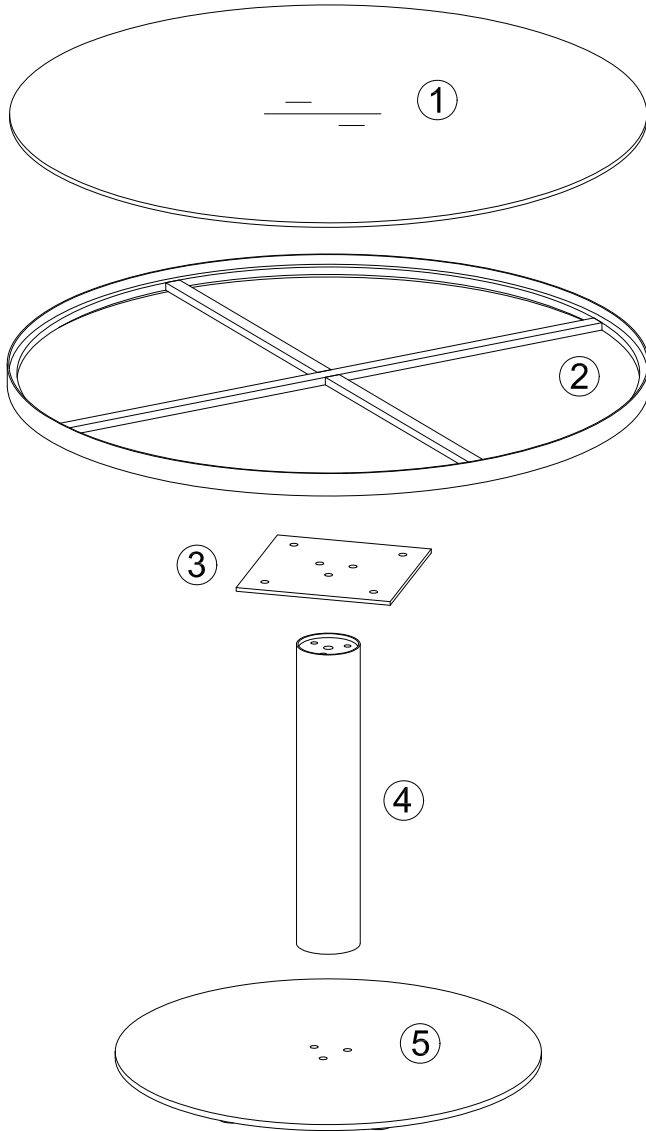
(TR) Montaj talimatı

(RU) Инструкция по монтажу



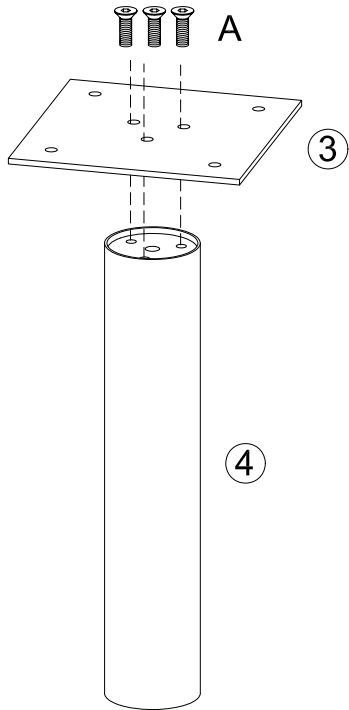
0
10
20
30
40
50
60
70
80
90
100
110
120
130
140
150
160
170
180
190
200



Service • Assistenza • Dienstverlening • Serwis Servis • Szerviz • Сервисная служба		
Name • Nom • Nome • Naam • Nazwa • Jméno • Názov • Név • Denúmie • Isim • Название	214COMFINECT	
Nr. • No. • N° • Номер • Č • Sz	89331650	
Typ • Type • Тип • Típus • Típo • Тип		

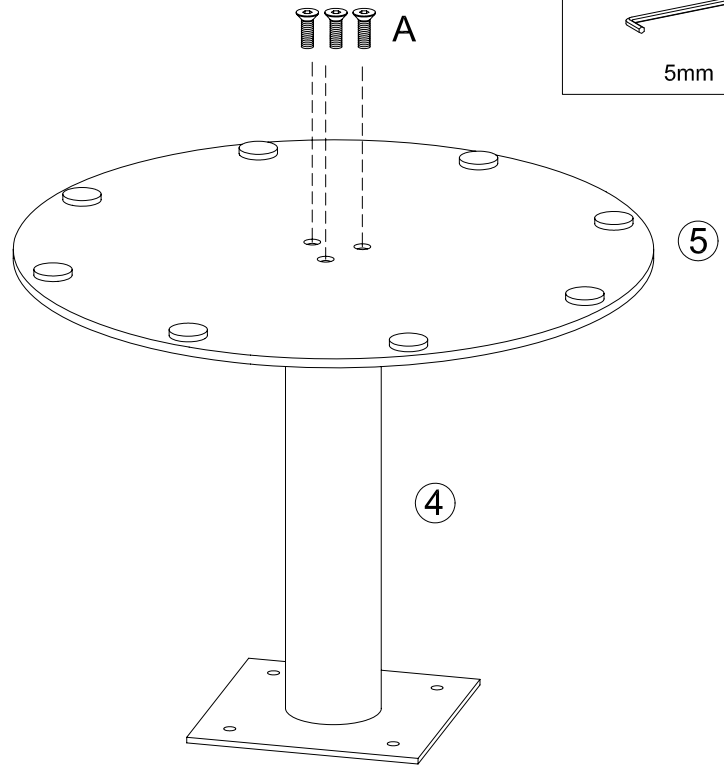


A		M8x25mm x6
B		M6x12mm x4
C		25x10x2.0mm x8
D		5mm x1
E		4mm x1

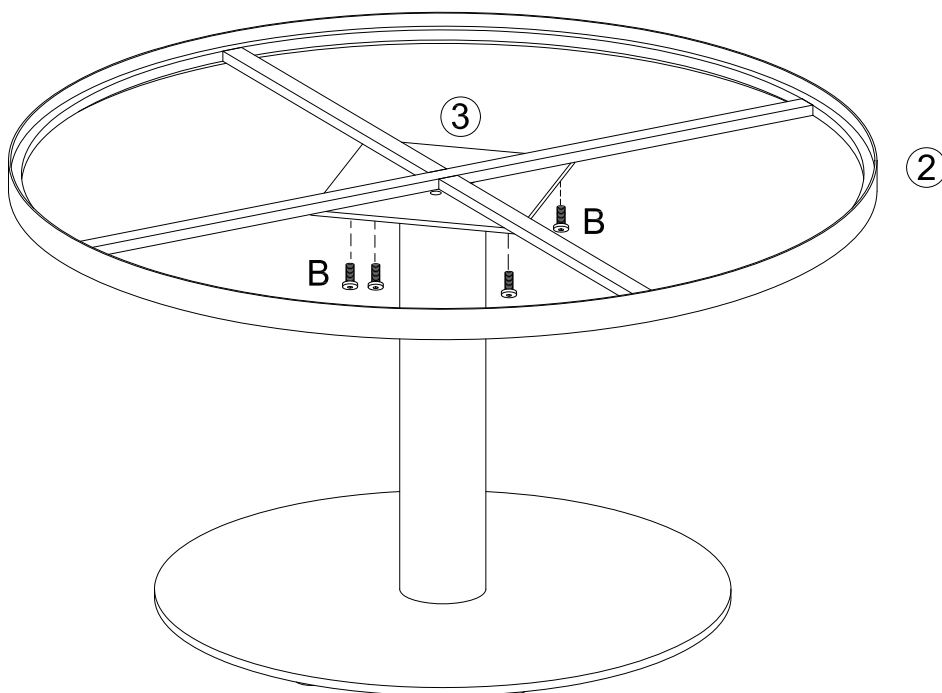
1

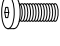



A	
	M8x25mm x6
D	
	5mm x1

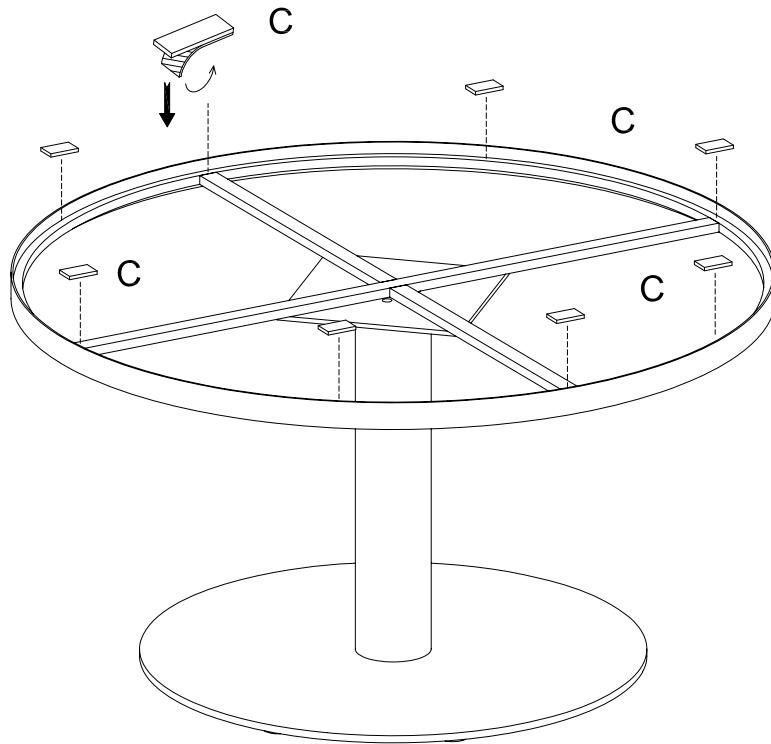
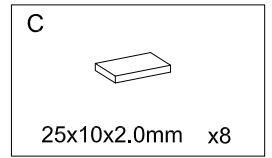


2



B	
	M6x12mm x4
E	
	4mm x1

3



4

