

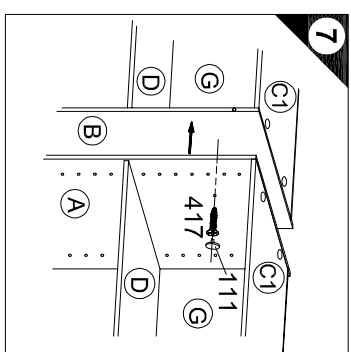
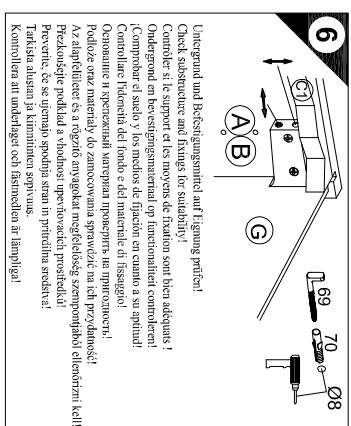
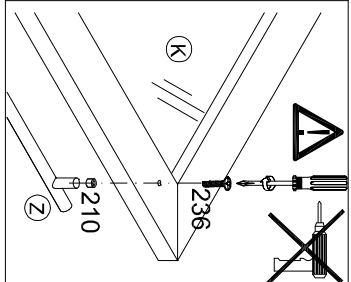
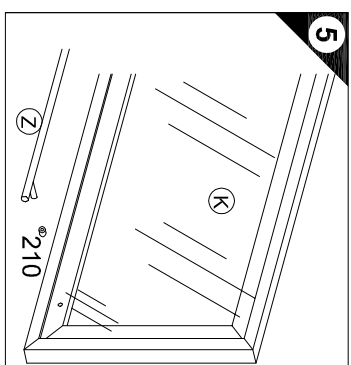
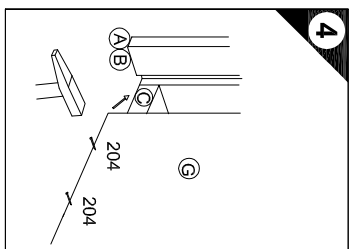
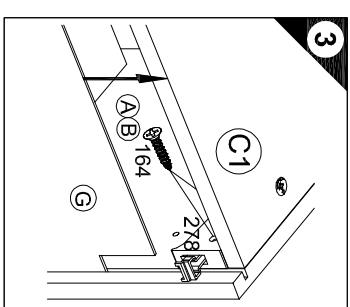
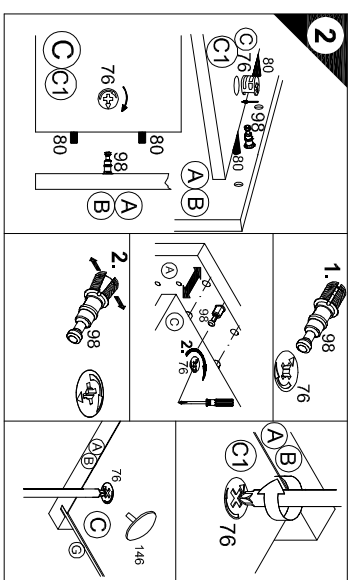
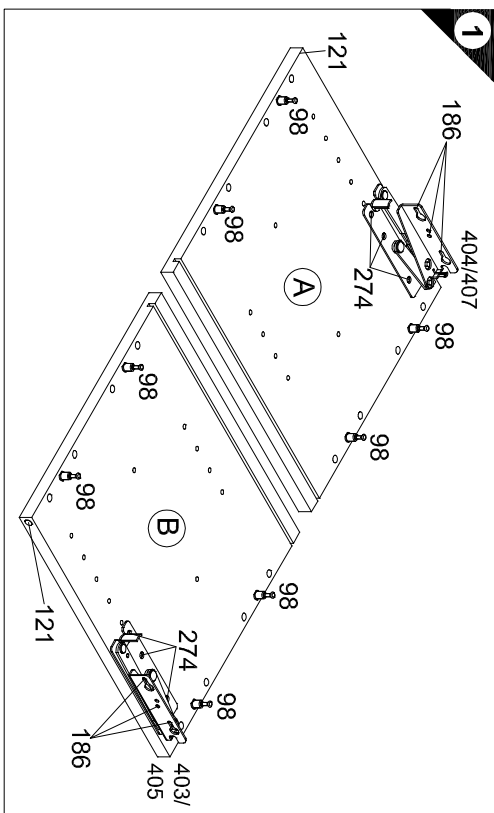
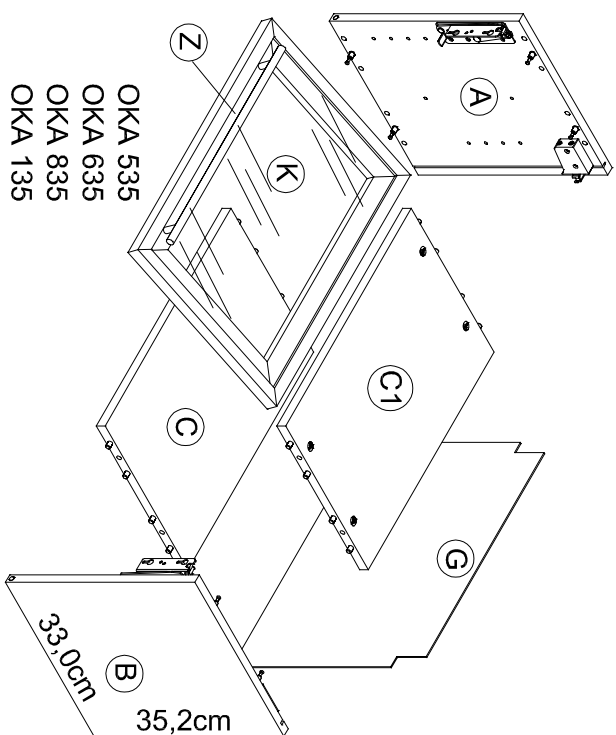
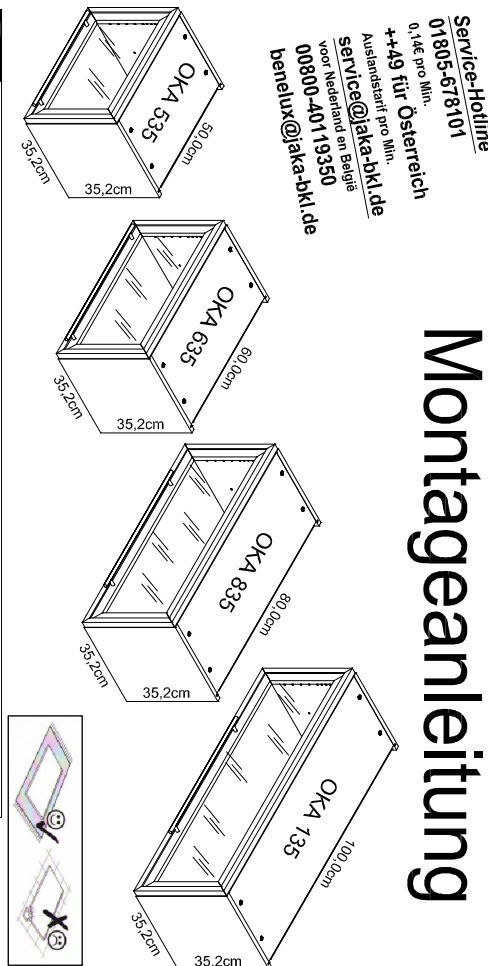


1 → 2 → 3 ...

8x Nr. 98	1x OKA 535 OKA 635	1x Nr. 121	1x OKA 835 OKA 135
8x Nr. 98	1x OKA 404	1x Nr. 405	1x OKA 403 OKA 635
6x 6.3x13 Nr. 274	6x 4x13 Nr. 186	16x Ø8x30 Nr. 80	4x Nr. 146
2x Nr. 278	4x 4x30 Nr. 164	10x Nr. 204	2x Ø8x5 Ø4 Nr. 210
2x Nr. 204	2x Ø8x40 Nr. 70	2x Ø8x5 Ø4 Nr. 210	2x M4x25 Nr. 236
2x 4.5x30 Nr. 417	2x Nr. 111		

Service-Hotline
 01805-678101
 0,14€ pro Min.
 ++49 für Österreich
 Auslandsanruf pro Min.
service@jaka-bklt.de
 voor Nederland en België
 00800-40119350
benlux@jaka-bklt.de

Montageanleitung



Untergrund und Befestigungspunkt hat folgende profen:
 Check substrate and fixings for suitability!
 Controler si le suport et les moyens de fixation sont bien adaptés!
 Ondergrond en bevestigingspunt moet functioneel controleren!
 Comprobar el suelo y los medios de fijación en cuanto a su aptitud!
 Controllare l'aderenza del fondo e dei materiali di fissaggio!
 Osnovnice in spretnosti materijala preverjavati na tisti prostoru!
 Podlaga mora imati dovolj za zanočevanja spretnosti na tisti prostoru!
 Podlaga mora biti dovolj trdna in sposobna za zanočevanje okvna!
 Proverite se, da je tla dovolj trdna in sposobna za pritrditev okvna!
 Tarkettalen är underlaget och fästningen är lämpligt!

Ersatzteile/ Spare parts/pièces de rechange/Reserveonderdelen/Pezas de recambio/Ricambi/Запасные части/Części zamienné/pótkalkatészek/Náhradní části/Nadomesini deli/Varaosat/reservedelar

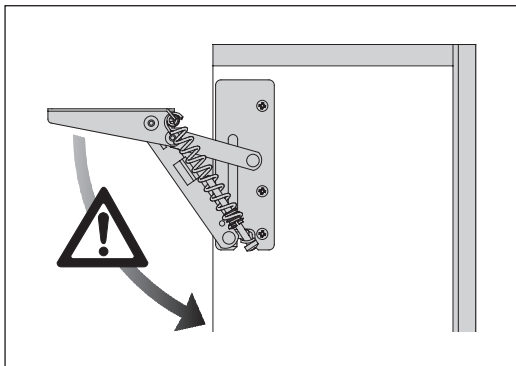
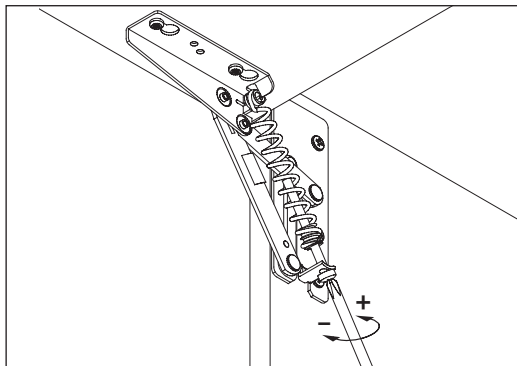
OKA 535 | A E940047 B E940048 C E941234 C1 E941234 G E970037 K E940701 Z E447100702
 OKA 635 | A E940047 B E940048 C E941233 C1 E941233 G E970038 K E940700 Z E447100703

OKA 835 | A E940047 B E940048 C E944232 C1 E944232 G E970039 K E940681 Z E447100703
 OKA 135 | A E940047 B E940048 C E941231 C1 E941231 G E970044 K E940680 Z E447100703

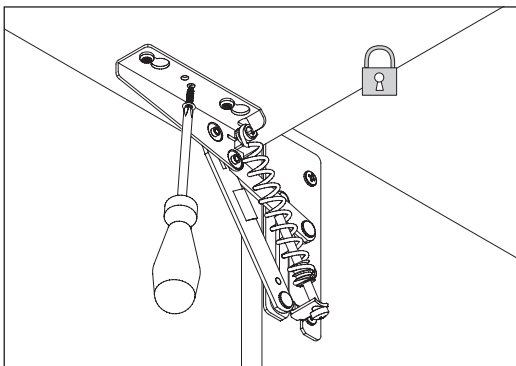
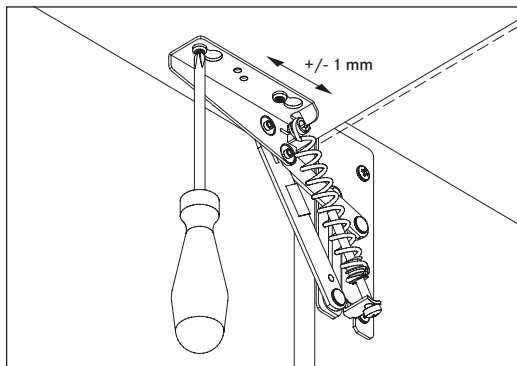
500675.2.A 12/16 SI

KINVARO T-57

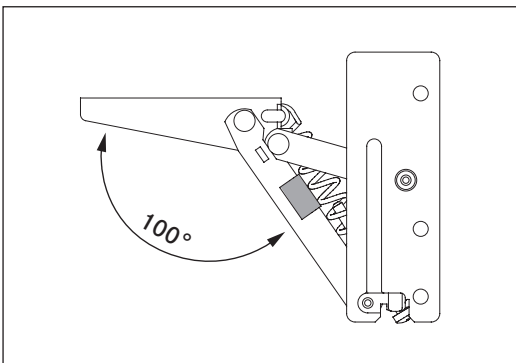
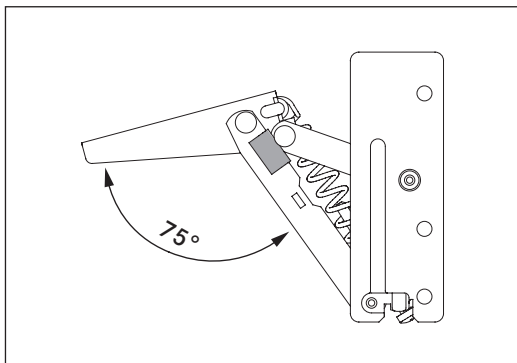
Federkraft einstellen / Adjusting the spring force / Régler la force de ressort /
Regolazione dell'elasticità / Regular la fuerza del muelle / Justera bromskraft



Höhenverstellung / Height adjustment / Réglage en hauteur / Regolazione in altezza /
Regulación de altura / Höjdjustering



Öffnungswinkel einstellen / Adjusting opening angle / Régler angle d'ouverture /
Regolazione dell'angolo di apertura / Regular ángulo de apertura / Justera öppningsvinkel



SERVICEKARTE

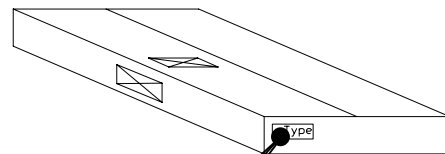
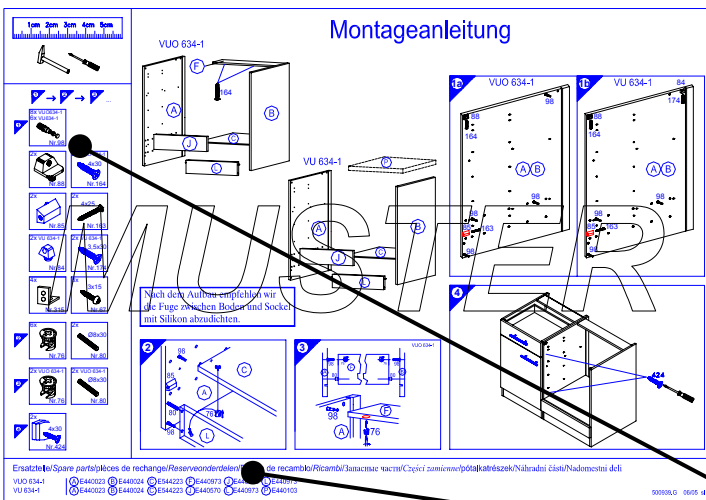
VH

Liebe Kundin, lieber Kunde,

obwohl wir unsere Möbel vor der Auslieferung einer eingehenden Endkontrolle unterziehen, kann es vorkommen, dass einmal ein Zubehörteil fehlt oder während des Transports beschädigt wird. Senden sie den Artikel bitte nicht zurück, sondern fordern sie einfach Ersatz für das Einzelteil bei unserer Kundenhotline an. Die Telefonnummern finden sie auf den Serviceseiten im Katalog.

Bitte benennen sie die Teile wie sie auf ihrer Aufbauanleitung angegeben sind. Fügen sie auch **Artikelnummer, Modellnamen und Farbnummer** bei. **Siehe Beispiel.**

Wir werden ihre Anforderung sofort bearbeiten und ihnen das Ersatzteil umgehend zusenden.



Muster - Bestellung		
Artikelnummer	123 456	
Modellname	Unterschrank VU634	
Farbe	TA 01	
Benötigte Ersatzteile:		
Bezeichnung	Nr.	Anzahl
Beschlagteil	98	2
Teil B	E 440 023	1

Bitte entnehmen sie die notwendige Ersatzteilnummer der Aufbauanleitung die zum Möbel gehört!

Kundendaten	
Kundennummer	
Name	
Vorname	
Strasse	
Haus-Nr.	
PLZ	
Ort	
Rechnungsdatum	
Tel. für Rückfragen	
Notizen:	

Ersatzteilbestellung		
Artikelnummer		
Modellname		
Farbe		
Benötigte Ersatzteile:		
Bezeichnung	Nr.	Anzahl
Grund der Ersatzteilanforderung:		