

ATRIUM

Wecker Modell A760

Bedienungsanleitung

Inbetriebnahme:

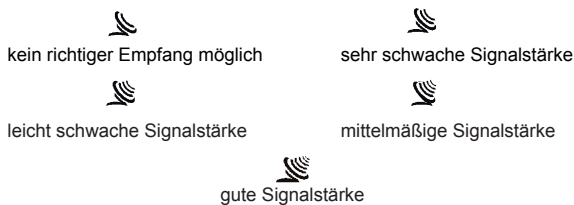
- Öffnen Sie das Batteriefach ¹¹.
- Legen Sie zwei neue Batterien vom Typ AA/LR 6 (1,5 V) in das Batteriefach, entsprechend der bezeichneten Pole. Verwenden Sie nur neue Alkali-Mangan Batterien, keine Zink-Kohle Batterien, und auch keine Akkus. Danach ertönt ein akustisches Signal und es werden kurz sämtliche Displayfelder angezeigt, bevor ihr Funkwecker nach ca. 10 Sekunden in den Funksignalempfang übergeht (Blinken des Funkwellensymbols) und versucht das deutsche DCF Funksignal zu empfangen.
- Schließen Sie das Batteriefach wieder, indem Sie den Deckel einsetzen.

Bitte beachten Sie:

Sollte auf dem Display keine Anzeige erscheinen, nachdem Sie die Batterien eingelegt haben, ersetzen Sie diese bitte durch neue Batterien oder drücken Sie die Reset-Taste ⁸ mit einem feinen, stumpfen Metallstift. In manchen Fällen kann das Funksignal nicht sofort empfangen werden. Aufgrund atmosphärischer Störungen tagsüber ist der Funkempfang oftmals nachts am besten.

Signalstärkeanzeige:

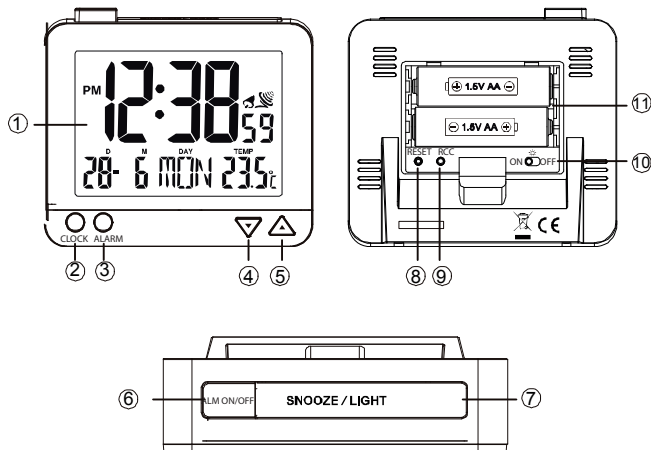
Die Signalstärke hat 5 Stufen. Blinkt das Funkwellensymbol so versucht der Funkwecker Signale zu empfangen. Die 5 Stufen sind:



Wurde das Funksignal erfolgreich empfangen, erscheint ein dauerhaftes Funkwellensymbol auf dem Display.

Produktbeschreibung:

- LCD Display
- CLOCK - Taste
- ALARM - Taste
- DOWN - Taste
- UP-Taste
- rote ALARM ON / OFF-Taste
- SNOOZE / LIGHT-Taste (Weckwiederholung)
- RESET-Taste
- RCC-Taste
- NACHTLICHT -Schalter
- BATTERIEFACH



Displaysymbole:

Normalzeitmodus:

- Uhrzeit
- AM/PM
- Tag und Monat
- Wochentag
- Temperatur
- Signalstärke
- Sommerzeit



Alarmzeitmodus:

- Alarmzeit
- AM/PM
- Alarmsymbol



Einstellung Alarmzeit:

- Drücken Sie die ALARM-Taste ³ und die Alarmzeit erscheint unten unten links im Display, anstatt dem Datum. Die Alarmzeit erscheint auch wenn die rote ALARM ON/OFF Taste ⁶ auf der Oberseite des Gehäuses hervorsteht.
- Wird unten links die Alarmzeit angezeigt, drücken Sie die ALARM Taste ³ für 2 Sekunden bis die Stunden der Alarmzeit zu blinken beginnen.
- Drücken Sie entweder die Taste UP ⁵ oder DOWN ⁴, um den gewünschten Stundenwert einzustellen. Bei ununterbrochenem Drücken der jeweiligen Taste erhöht sich die Einstellungsgeschwindigkeit.
- Drücken Sie danach wieder die ALARM-Taste, bis die Minuten der Alarmzeit zu blinken beginnen. Drücken Sie die UP- oder DOWN-Taste, um den gewünschten Minutenwert einzustellen.
- Bei erneuter Betätigung der ALARM-Taste werden die Eingaben bestätigt. Wird die ALARM-Taste nicht gedrückt, so werden die zuvor gesetzten Einstellungen automatisch nach 30 Sekunden gespeichert.



Bedienung Wecker / Snooze-Funktion:

- Stellen Sie die Alarmzeit wie oben beschrieben ein.
- Drücken Sie die rote Taste (ALARM ON/OFF) ⁶ auf der Oberseite des Gehäuses bis die Taste hervorsteht. Die Alarmfunktion ist nun in Betrieb. Es erscheint die eingestellte Alarmzeit auf dem Display und zusätzlich das Alarmsymbol .
- Um die Snooze-Funktion zu aktivieren, drücken Sie bei Ertönen des Alarms die SNOOZE / LIGHT- Taste ⁷. Das Alarmsymbol blinkt nun. Der Alarm ertönt nach 5 Minuten wieder. Der Snooze-Vorgang kann 4 - mal wiederholt werden.
- Um den Alarm abzuschalten, drücken Sie die rote ALARM ON/OFF-Taste wieder in die untere Position.
- Wird keine Taste während des laufenden Alarms gedrückt, so schaltet der Alarm automatisch nach 60 Sekunden ab.

Licht- und Nachtlichtfunktion:

- Drücken Sie die SNOOZE/LIGHT-Taste ⁷ kurz, so wird das Display für 5 Sekunden beleuchtet.
- Wenn Sie den NACHTLICHT-Schalter ¹⁰ im Batteriefach auf die ON-Position stellen, wird die dezente Displaybeleuchtung automatisch eingestellt, sobald der Sensor im Umfeld des Raumes kein Licht mehr wahrnimmt.
- In der OFF-Position ist die Nachtlichtfunktion und der Sensor deaktiviert.

Bitte beachten Sie, daß die Nachtlichtfunktion mehr Energie verbraucht. Es ist ratsam diese zu deaktivieren, wenn der Wecker nicht benutzt und längere Zeit in einem abgedunkeltem Raum steht (z.B. Urlaub).

Temperaturanzeige (innen):

Mit der RCC-Taste ⁹ im Batteriefach können Sie durch Drücken die Temperaturanzeige zwischen Celsius und Fahrenheit umstellen.

Reset-Taste:

Die RESET-Taste ⑧ im Batteriefach kann benutzt werden, um alle fehlerhaften Einstellungen zurückzusetzen oder im Falle von Fehlfunktionen das Produkt neu zu starten.

RCC-Taste:

Mit der RCC-Taste ⑨ im Batteriefach kann der Funksignalempfang auch manuell gestartet werden. Der manuelle Funksignalempfang endet automatisch nach 6-12 Minuten. Testempfänge verbrauchen viel Batterienenergie und reduzieren die Batterielebensdauer.

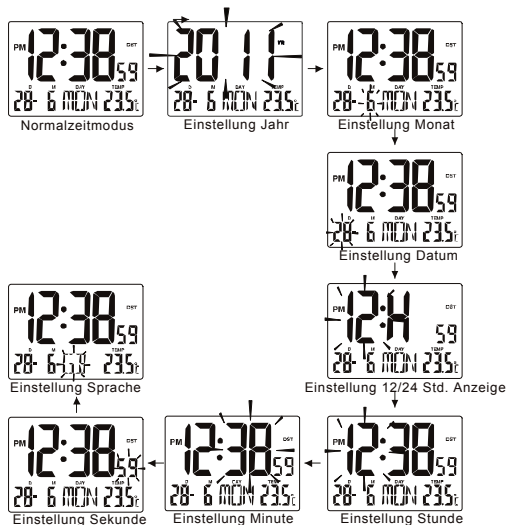
Sommerzeit:

Ihr Funkwecker stellt automatisch von Winter- auf Sommerzeit um. Im Display erscheint dann rechts oben DST (daylight saving time)

Manuelle Einstellung der Zeit, der 12/24 Std. Anzeige u. d. Datumformats

Außerhalb der Reichweite des deutschen Funksignalsenders müssen Sie die Zeit Ihres Funkweckers manuell einstellen.

1. Drücken Sie die CLOCK-Taste ② im Normalzeitmodus und halten Sie diese für 2 Sekunden gedrückt, bis das Jahr zu blinken beginnt.
2. Drücken Sie entweder die Taste UP oder DOWN, um den gewünschten Wert einzustellen. Bei ununterbrochenem Drücken der jeweiligen Taste erhöht sich die Einstellungsgeschwindigkeit.
3. Drücken Sie danach wieder die Taste CLOCK, bis der Monat zu blinken beginnt. Drücken Sie die UP- oder DOWN-Taste, um den gewünschten Wert einzustellen.
4. Wiederholen Sie die oben genannten Schritte, um Zeit und Kalender in der folgenden Reihenfolge einzustellen:
JAHR - TAG - MONAT - 12/24 Std. ANZEIGE - STUNDE - MINUTE - SEKUNDE - SPRACHE (Englisch, Französisch, Deutsch, Spanisch, Italienisch)
5. Drücken Sie die CLOCK-Taste um die Eingaben zu bestätigen und den Einstellmodus zu verlassen. Wird die CLOCK-Taste nicht betätigt, so werden die zuvor gesetzten Einstellungen automatisch nach 30 Sekunden gespeichert.



WICHTIG !

Bitte lesen Sie diese Hinweise aufmerksam bevor Sie Einstellungen an Ihrem Funkwecker vornehmen. Bestimmte Situationen können den Funksignalempfang beeinflussen. Um Störungen des Funksignalempfanges zu vermeiden, beachten Sie bitte folgende Punkte:

1. Stellen Sie diesen Funkwecker nicht in die Nähe von Magnetfeldern (z.B. Lautsprecher) auf.
2. Stellen Sie den Funkwecker nicht auf oder in die Nähe von Metallplatten.
3. Geschlossene Gebäude, wie z.B. Keller, sowie Gebäude mit einem hohen Stahlanteil, wie z.B. Flughäfen, Hochhäuser oder Fabrikhallen sind nicht für den Funkempfang geeignet.
4. Aktivieren Sie den Funksignalempfang nicht in sich bewegenden Objekten wie z.B. Auto, Zug oder Flugzeug.



5. Setzen Sie den Funkwecker nicht starkem Sonnenlicht oder anderen Wärmequellen aus.
6. Der Funkwecker muss von hoher Luftfeuchtigkeit und von Wasser ferngehalten werden; d.h. kein Betrieb in Badezimmern.

Pflegehinweise:

Setzen Sie den Wecker nicht extremen Temperaturen (d.h. nicht über 40°C und unter -5°C) aus. Bleibt die Anzeige stehen, ist dies ein Zeichen die Batterie zu tauschen. Ihr Atrium-Fachhändler wird gerne diesen Service für Sie übernehmen und die Batterie fachgerecht entsorgen. Verwendet werden dürfen nur neue Alkali-Mangan-Batterien. Andere Batterien oder Akkus können zu Fehlfunktionen führen.

Hinweise zum Umweltschutz:

Dieses Produkt darf am Ende seiner Lebensdauer nicht über den normalen Haushaltsabfall entsorgt werden, sondern muss an einem Sammelpunkt für das Recycling von elektrischen und elektronischen Geräten abgegeben werden. Mit der Wiederverwendung der stofflichen Verwertung oder anderen Formen der Verwertung von Altgeräten leisten Sie einen wichtigen Beitrag zum Schutz unserer Umwelt.

Hinweise zu Batterien:

Sind die in Ihrem Produkteingesetzten Batterien "leer", ist ein Batteriewechsel möglichst durch eine Fachperson durchzuführen. Bitte wenden Sie sich an das Fachgeschäft, in dem Sie Ihre Uhr gekauft haben. Ihr Fachhändler kann einen Batteriewechsel vornehmen und wird die Altbatterie vorschriftsgemäß entsorgen, da Batterien nicht in den Hausmüll dürfen.

(Informationen für den Handel):

Altbatterien enthalten möglicherweise Schadstoffe, die Umwelt und Gesundheit schaden können. Bitte geben Sie die Batterien an den Recyclinghöfen oder Kommunen ab. Die Rückgabe ist unentgeltlich und gesetzlich vorgeschrieben. Bitte werfen Sie nur entladene Batterien in die aufgestellten Behälter und kleben Sie bei Lithium-Batterien die Pole ab.

Alle Batterien werden wiederverwertet. So lassen sich wertvolle Rohstoffe wie Eisen, Zink oder Nickel wieder gewinnen.

Batterierecycling ist die leichteste Umweltschutzübung der Welt.

Vielen Dank fürs Mitmachen.

Die Zeichen unter der Mülltonne stehen für:

Pb: Batterie enthält Blei

Cd: Batterie enthält Cadmium

Hg: batterie enthält Quecksilber

Gewährleistung:

Die Gewährleistung wird für einen Zeitraum von zwei Jahren ab dem Kaufdatum übernommen. Keine Gewährleistung wird übernommen für natürlichen Verschleiß bei Gehäuse und Glas, für Überbeanspruchung, für Fremdeingriff, für Glasbruch und für die Batterie. Die Gewährleistung erlischt bei Eingriffen des Käufers oder nicht fachkundiger Dritter, sowie bei unsachgemäßer Behandlung wie z.B. Schlag oder Fall. Eine Haftung für Neben- oder Folgeschäden ist ausgeschlossen. Sollte die Behebung der Mängel nicht möglich sein, so wird Ersatz in Form eines gleichen oder ähnlichen Modells geleistet.

Mit einer eventuellen Reparatur (Nachbesserung) oder einer Ersatzlieferung beginnt kein neuer Garantiezeitraum.

Bitte legen Sie bei Garantiefällen die Kaufquittung und den Garantieschein vor.

hergestellt für die Marke ATRIUM: www.atrium-uhren.de

Kurt-Eberhard Kalb KG, Gartenstr. 26, 88212 Ravensburg, Germany

Distributor: Kurt-Eberhard Kalb KG, Gartenstr. 26, 88212 Ravensburg kalb@kalb-ravensburg.de, Germany

Ref.Nr. _____

Kaufdatum: _____

Name d. Käufers: _____

Fachhändler: _____