

MARSEILLE

Massive Konstruktion aus hochwertigem Leimholz (BSH-Fichte)



Pavillon
MARSEILLE
327 x 350 cm

Gestaltungsbeispiel

- Farblich behandelt in weiß
- Pfosten 12 x 12 cm
- Inklusive Aufschraubstützen
- Dacheindeckung Polycarbonat-Doppelstegplatten in bronze



PAVILLON MARSEILLE 327 x 350 cm

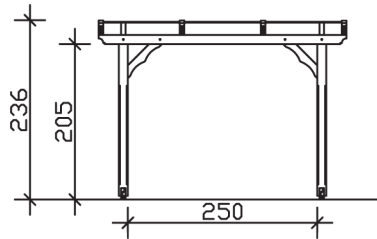
Datenblatt / Baubeschreibung

Material	Leimholz, Fichte
Farbbehandlung	Lasiert in Weiß
Pfostenstärke	12 x 12 cm
Aufstellbreite	327 cm
Aufstelltiefe	350 cm
Grundfläche	11,45 m ²
Umbauter Raum	27,02 m ³
Breite Sockelmaß	274 cm
Tiefe Sockelmaß	304 cm
Durchfahrtshöhe vorne	205 cm
Durchfahrtshöhe hinten	205 cm
Durchfahrtsbreite	250 cm
Firsthöhe	236 cm
Traufenhöhe	231 cm
Schneelast	2,00 kN/m ²
Windstaudruck q	0,65 kN/m ²
Dachform	Flachdach
Dachfläche	11,45 m ²
Dachneigung	0,9 °
Dacheindeckung	Polycarbonat-Doppelstegplatten 10 mm - bronze

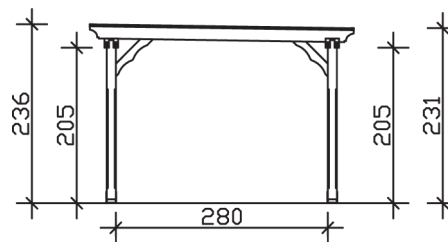
Dachstärke	10 mm
Wasserablauf	nach hinten
Pfostenabstand Tiefe	280 cm
Pfostenanzahl	4
Oberfläche Holz	20,24 m ²
Im Lieferumfang enthalten	Aufschraubstützen, Montagematerial, Aufbauanleitung
Anzahl Packstücke	1
Verpackungsgewicht gesamt	287 kg
Verpackungsmaße	Paket 1: 120 cm x 370 cm x 45 cm 287,0 kg
Artikelnummer	371273-11-26
EAN-Nummer	4018211006441
Garantie	5 Jahre gemäß unseren Garantiebedingungen

MARSEILLE
327 x 350 cm

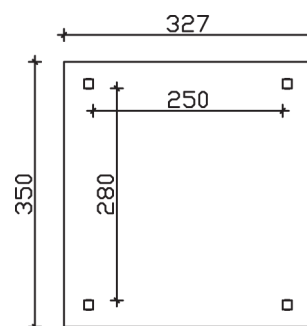
Ansicht
vorne



Schnitt



Grundriss



MARSEILLE

327 x 350 cm

Schnitte und Ansichten Maßstab 1:100