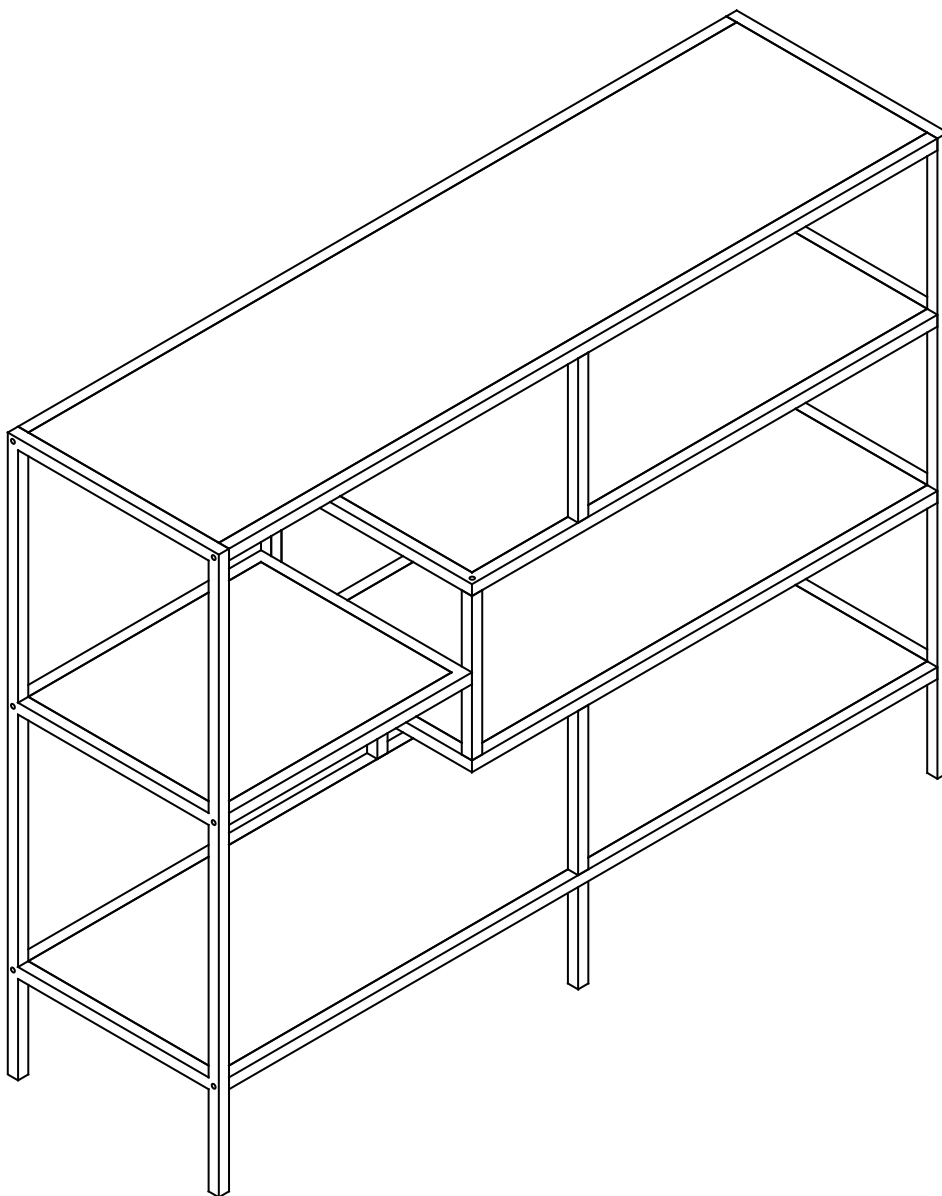




Montageanleitung 27020011



D

Sicherheitshinweise

GB

Safety information

NL

Veiligheidsvoorschriften

PL

Wskazówki dotyczące bezpieczeństwa

TR

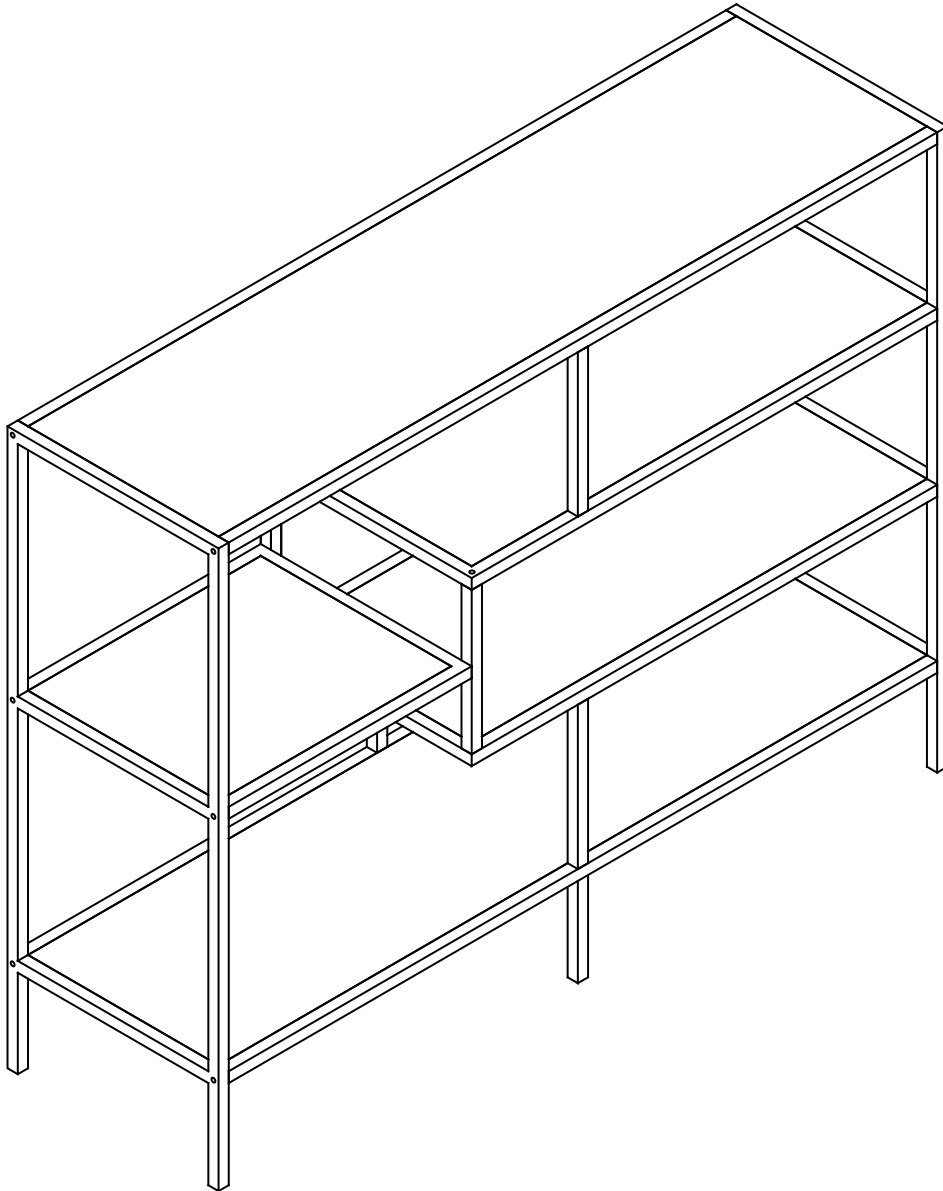
Güvenlik bilgileri

RU

П р а в и л а техники безопасности

Bitte lesen Sie diese Aufbauanleitung sorgfältig. Entfernen Sie aus dem Karton alle Verpackungsmaterialien, Heftklammern und Verpackungsbänder.

Vergleichen Sie alle Teile mit der nachstehenden Artikelliste: alles soll vorhanden sein. Bitte legen Sie alle Teile auf eine flache, saubere und weiche Oberfläche um jegliche Kratzer zu vermeiden. Sämtliche Verpackungsteile sollten umweltfreundlich entsorgt werden.



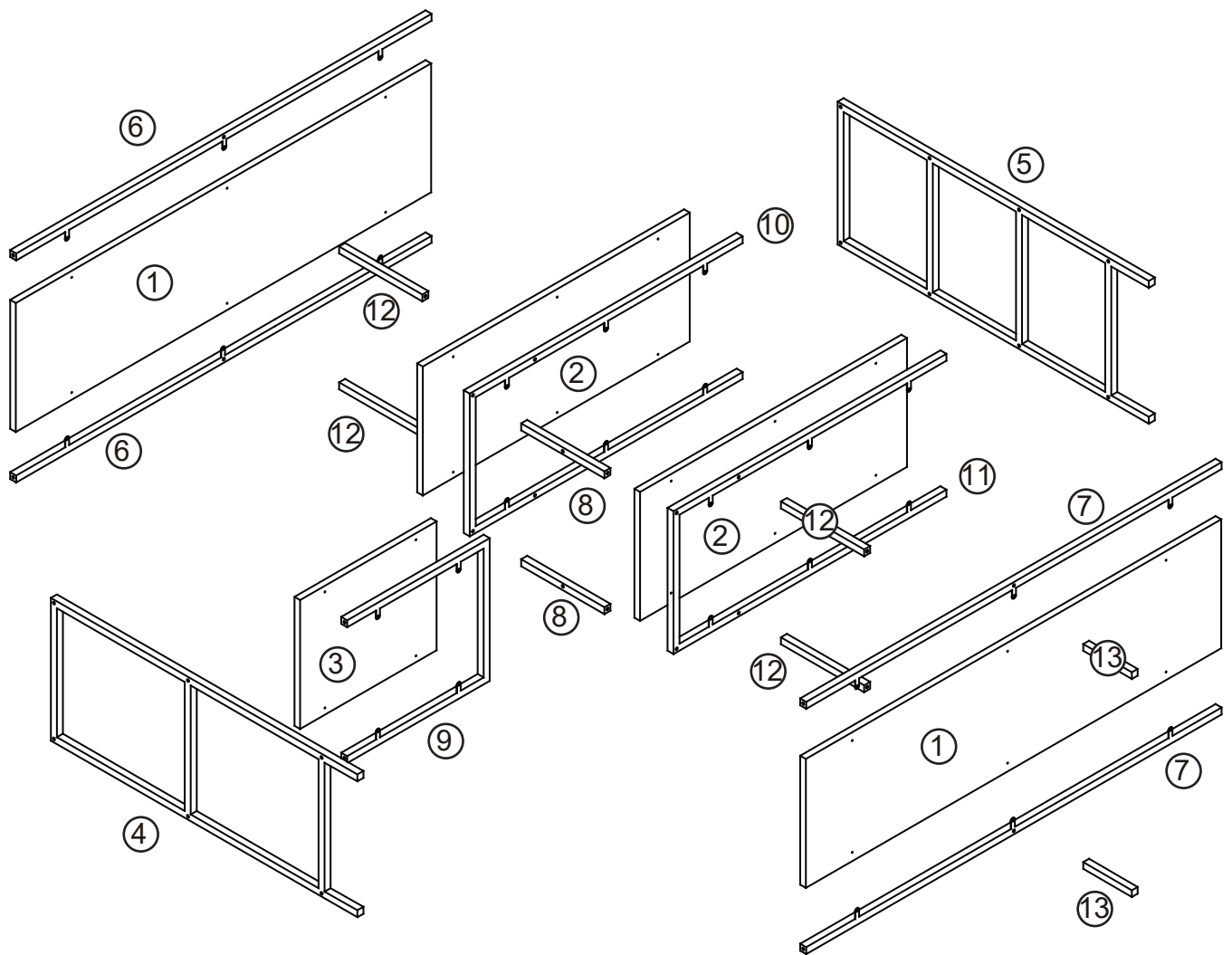
WARNUNG: Möbel, die nicht an einer Wand befestigt sind, können unter bestimmten Umständen umkippen, d. h. wenn ein Kind versucht, auf die Möbel zu klettern, oder im Falle eines Erdbebens. Dementsprechend empfehlen wir, alle Möbel an einer Wand zu befestigen. Wir liefern einen kostenlosen Sicherheitswandanker für entsprechende Möbel und empfehlen, diese zu verwenden, um ein Umkippen Ihres Produkts zu verhindern. Die mitgelieferte Befestigungsvorrichtung sollte für die meisten Wandtypen geeignet sein. Beachten Sie jedoch, dass für unterschiedliche Wandmaterialien möglicherweise andere Befestigungsvorrichtungen als die mitgelieferten erforderlich sind.

WARNING: Any furniture that is not anchored to a wall has the potential to tip over in certain circumstances, i.e. if a child attempts to climb up on the furniture or in the event of an earthquake. Accordingly, we recommend that all furniture is anchored to a wall. We supply a free safety wall anchor with all furniture sold and we recommend these are used to prevent your product tipping. The fixing device provided should fit most wall types, but please note that different wall materials may require different fixing devices from those supplied.

Beginnen Sie mit dem Testziehen der Schrauben auf der Mitte der Platte und dann erst nach außen hin langsam und der Reihe nach über Kreuz festziehen.

BITTE NICHT ZU FEST ANZIEHEN. Lieber nach einiger Zeit des Gebrauchs nachziehen.

Panel Layout



Wall Strap

V	W	X	Y	Z
x2	x2	x2	x2	x4



Phillips screwdrivers required

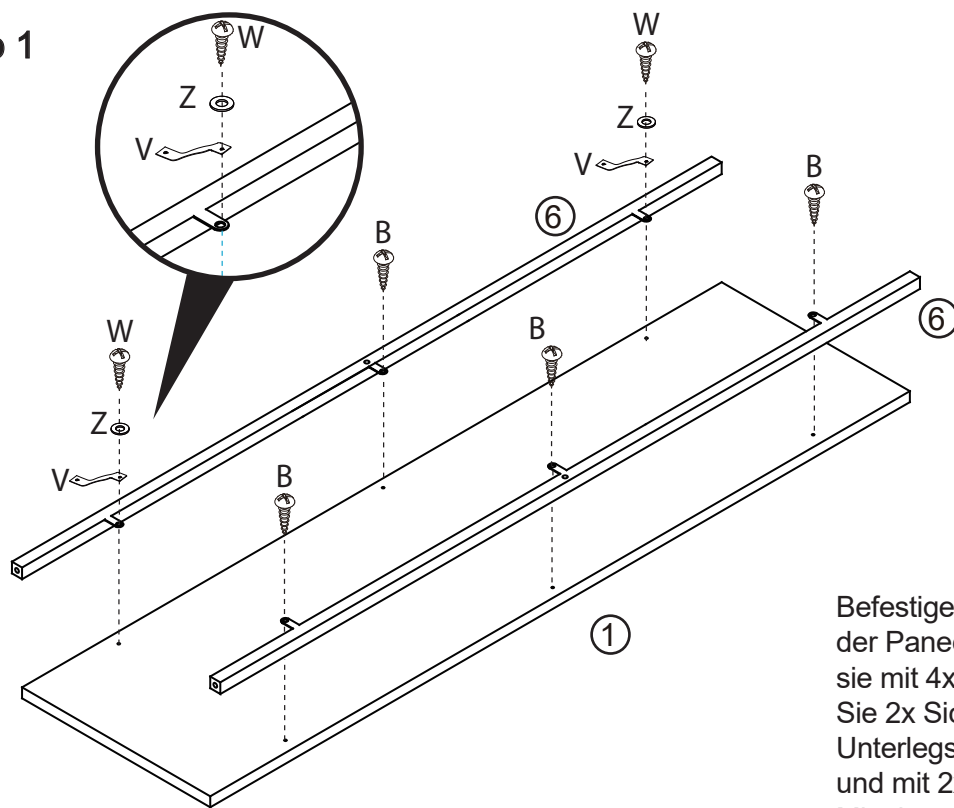
For quicker assembly, we recommend the use of a power drill on a low-speed setting.

Kreuzschlitzschraubendreher erforderlich
Für eine schnellere Montage empfehlen wir die Verwendung einer Bohrmaschine bei niedriger Geschwindigkeit.

Hardware pack

A	B	C	D	E	F	G	H
x4	x27	x1	x10	x26	x4	x4	x1

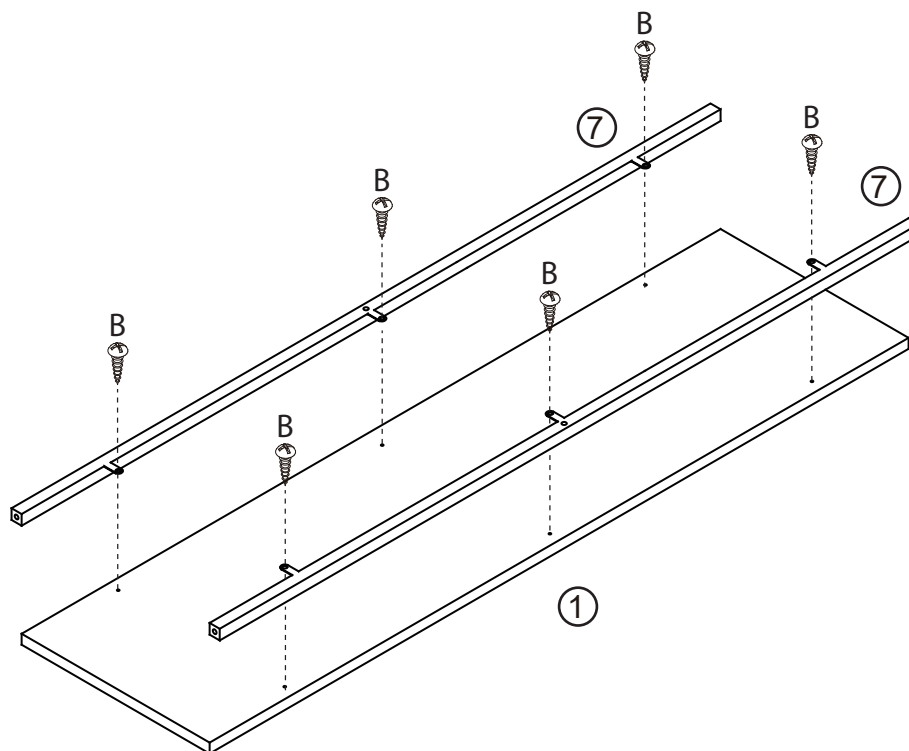
Step 1



Befestigen Sie die Paneele [6] an der Paneele [1] und befestigen Sie sie mit 4x Schrauben (B). Befestigen Sie 2x Sicherheitsgurt (V) und 2x Unterlegscheibe (Z) an Paneele [6] und mit 2x Schraube (W) sichern. Mit einem Schraubendreher festziehen.

Attach panels [6] to panel [1] and secure with 4x screws (B). Attach 2x safety strap (V) and 2x washer (Z) to panel [6] and secure with 2x screw (W). Tighten with a screwdriver.

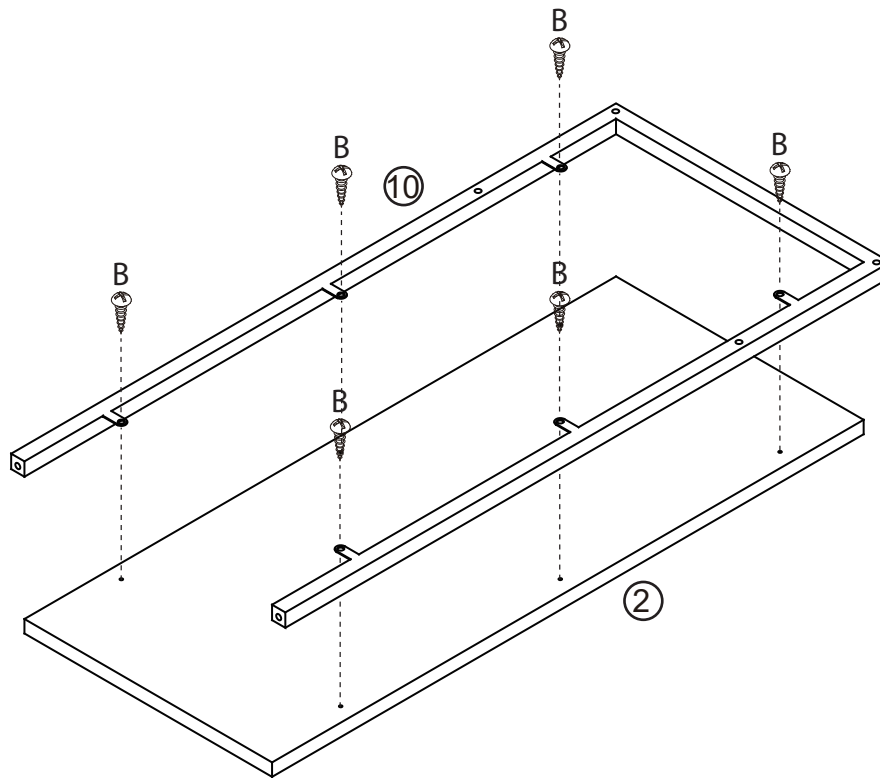
Step 2



Befestigen Sie die Platten [7] an der Platte [1] und befestigen Sie sie mit 6x Schrauben (B). Mit einem Schraubendreher festziehen.

Attach panels [7] to panel [1] and secure with 6x screws (B). Tighten with a screwdriver.

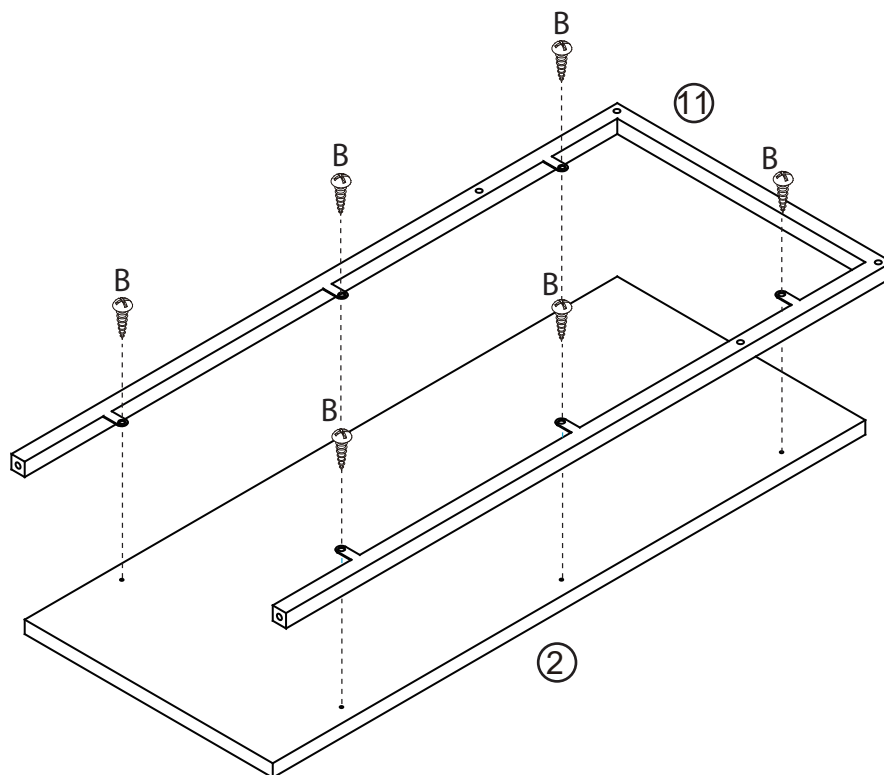
Step 3



Befestigen Sie die Platte [10] an der Platte [2] und befestigen Sie sie mit 6x Schrauben (B). Mit einem Schraubendreher festziehen.

Attach panel [10] to panel [2] and secure with 6x screws (B). Tighten with a screwdriver.

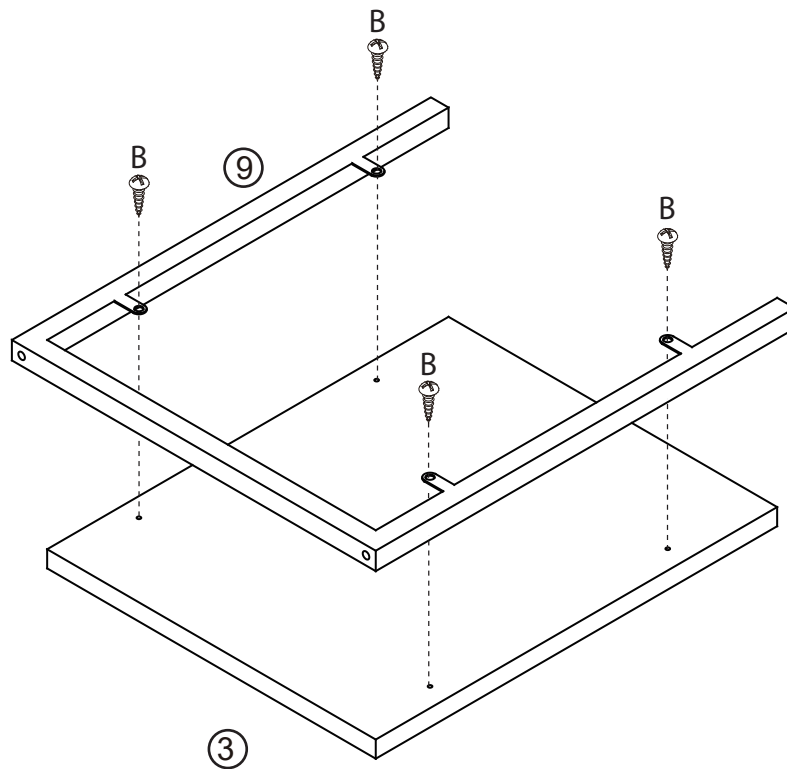
Step 4



Befestigen Sie die Platte [11] an der Platte [2] und befestigen Sie sie mit 6x Schrauben (B). Mit einem Schraubendreher festziehen.

Attach panel [11] to panel [2] and secure with 6x screws (B). Tighten with a screwdriver.

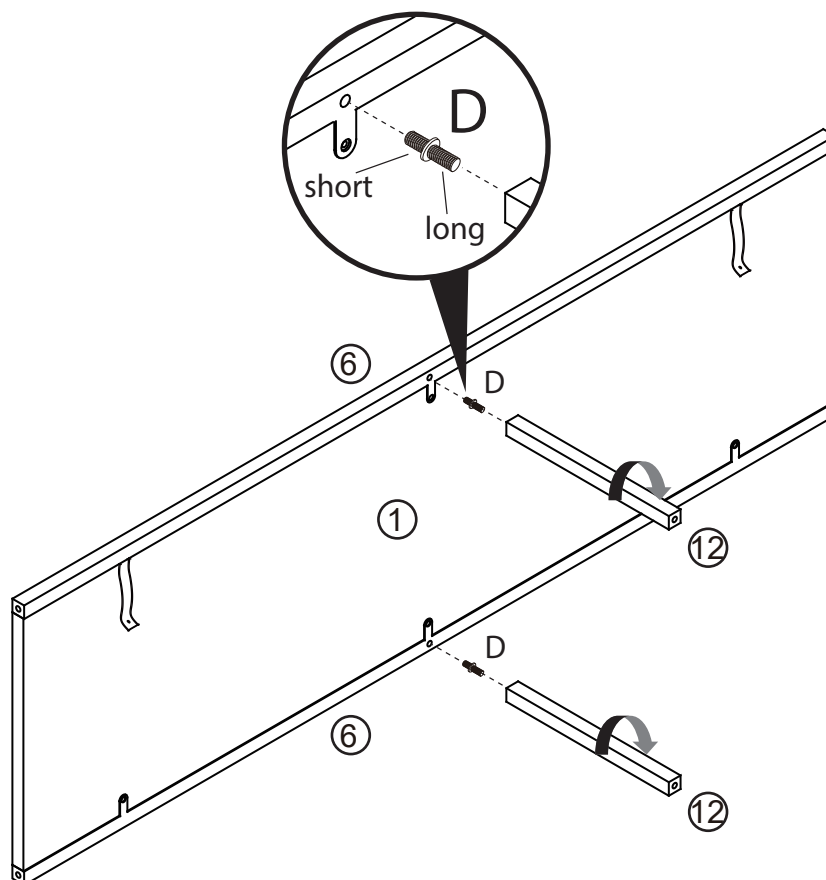
Step 5



Befestigen Sie die Platte [9] an der Platte [3] und befestigen Sie sie mit 4x Schrauben (B). Mit einem Schraubendreher festziehen.

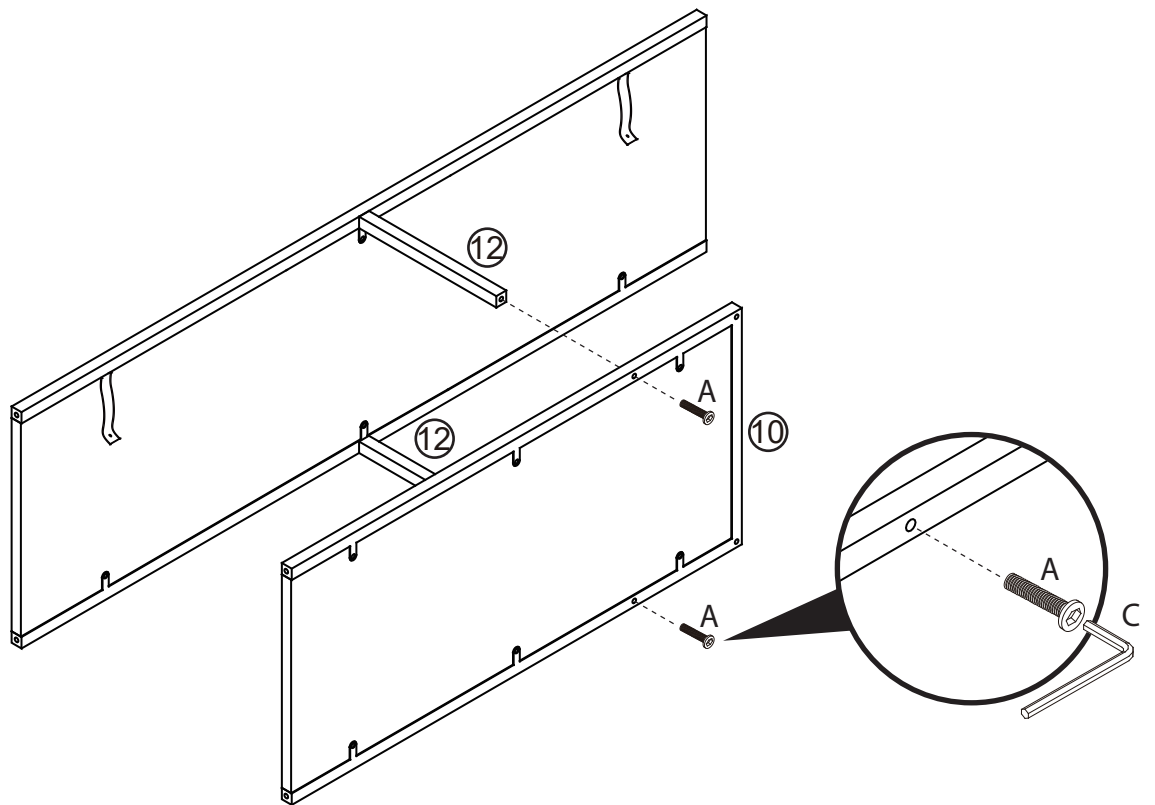
Attach panel [9] to panel [3] and secure with 4x screws (B). Tighten with a screwdriver.

Step 6



Befestigen Sie die Platten [12] an der Platte [6] und befestigen Sie sie wie gezeigt mit 2x Schrauben (D).
Attach panels [12] to panel [6] and secure with 2x bolts (D) as shown.

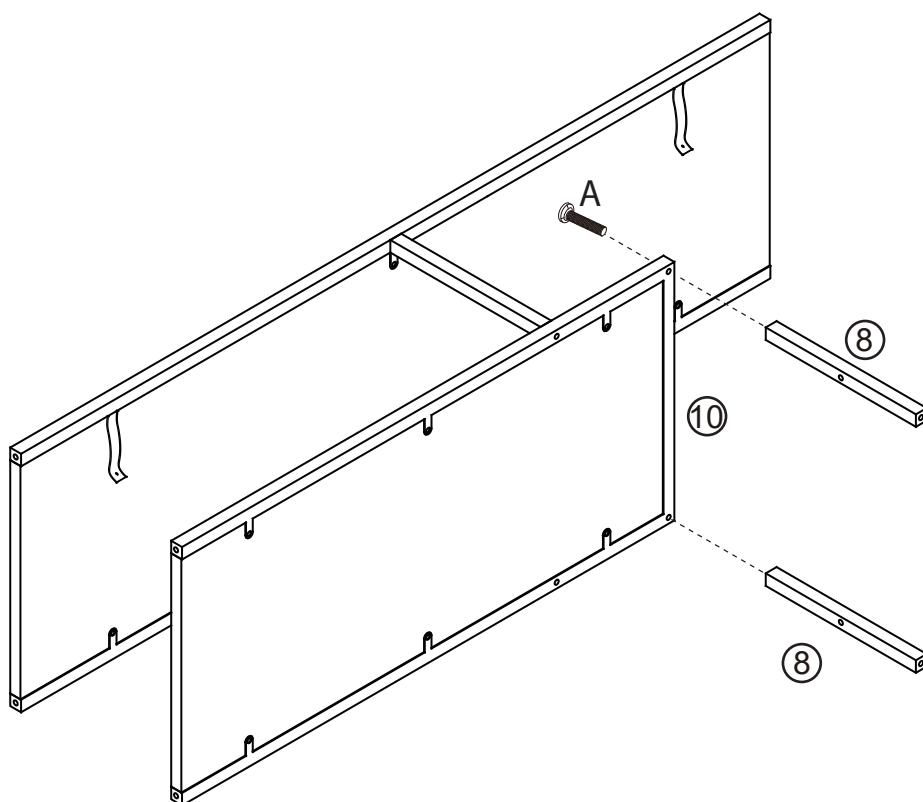
Step 7



Befestigen Sie die Platte [10] an den Platten [12] und befestigen Sie sie mit 2x Schrauben (A). Mit einem Inbusschlüssel (C) festziehen.

Attach panel [10] to panels [12] and secure with 2x bolts(A). Tighten with an Allen Key (C).

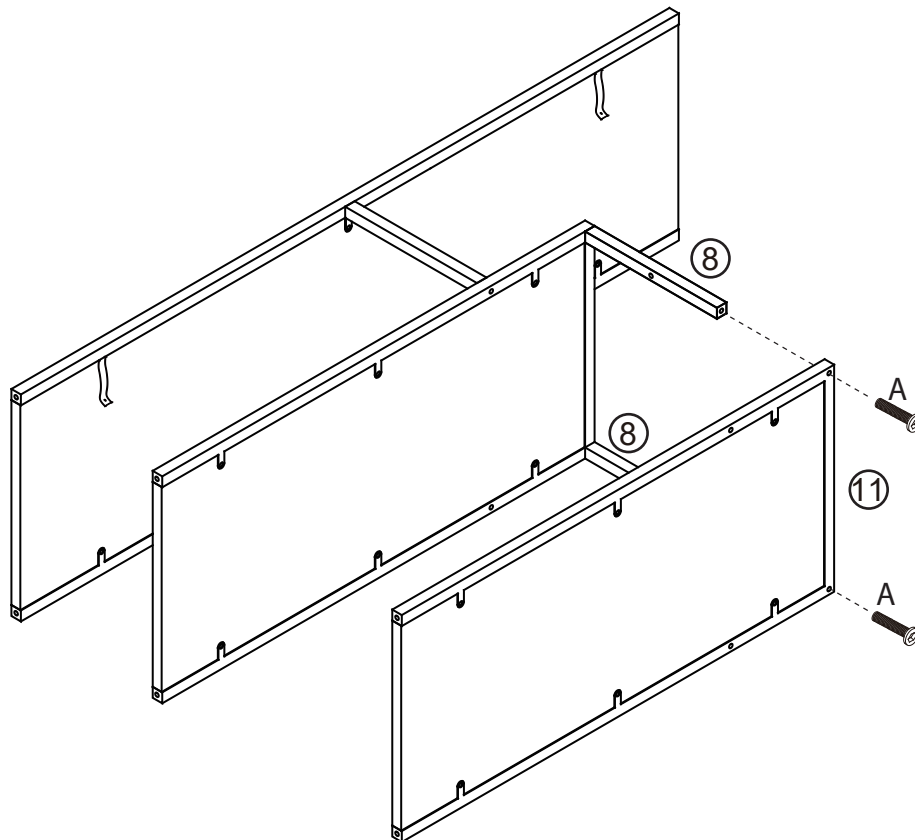
Step 8



Befestigen Sie die Platten [8] an der Platte [10] und befestigen Sie sie mit 2x Schrauben (A). Mit einem Inbusschlüssel (C) festziehen.

Attach panels [8] to panel [10] and secure with 2x bolts(A). Tighten with an Allen Key (C).

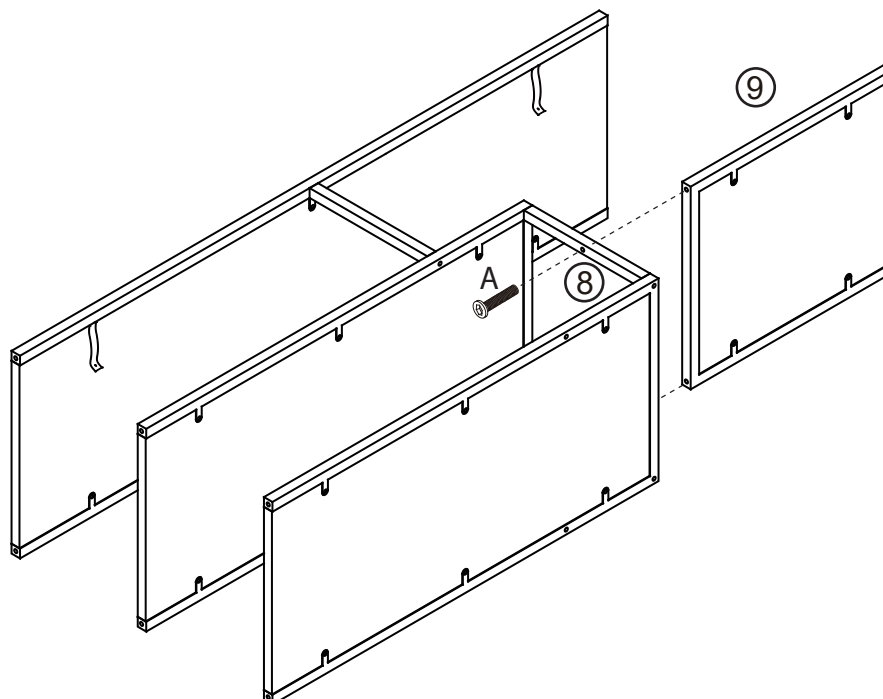
Step 9



Befestigen Sie die Platte [11] an den Platten [8] und befestigen Sie sie mit 2x Schrauben (A). Mit einem Inbusschlüssel (C) festziehen.

Attach panel [11] to panels [8] and secure with 2x bolts(A). Tighten with an Allen Key (C).

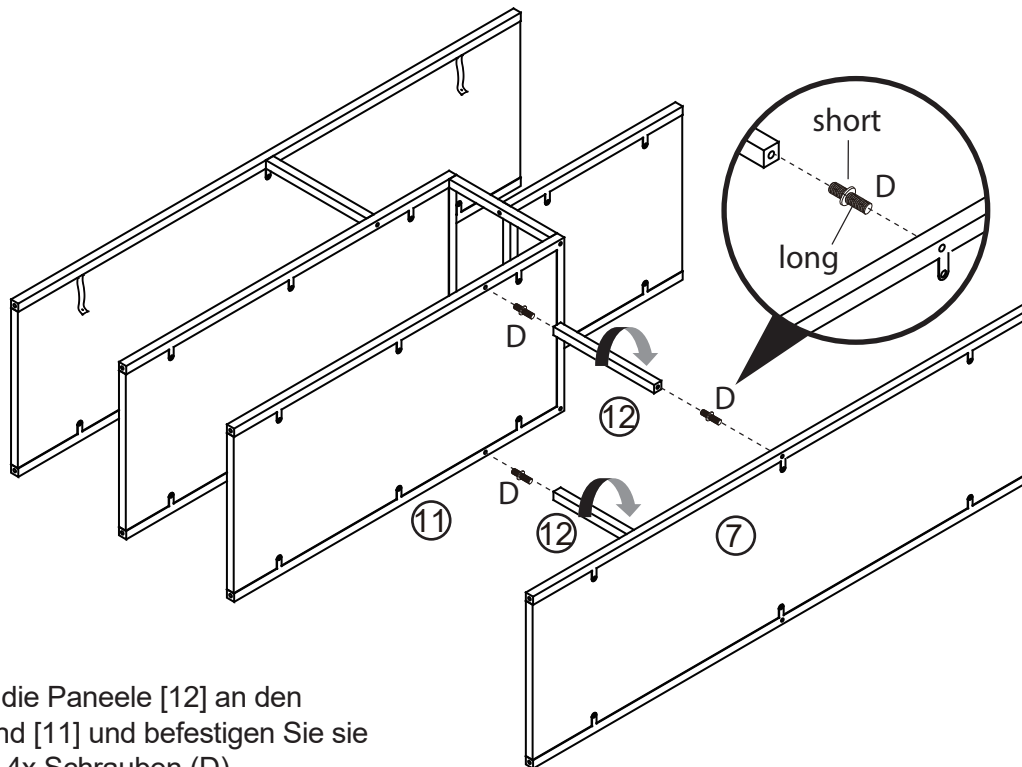
Step 10



Befestigen Sie die Platte [9] an den Platten [8] und befestigen Sie sie mit 2x Schrauben (A). Mit einem Inbusschlüssel (C) festziehen.

Attach panel [9] to panels [8] and secure with 2x bolts(A). Tighten with an Allen Key (C).

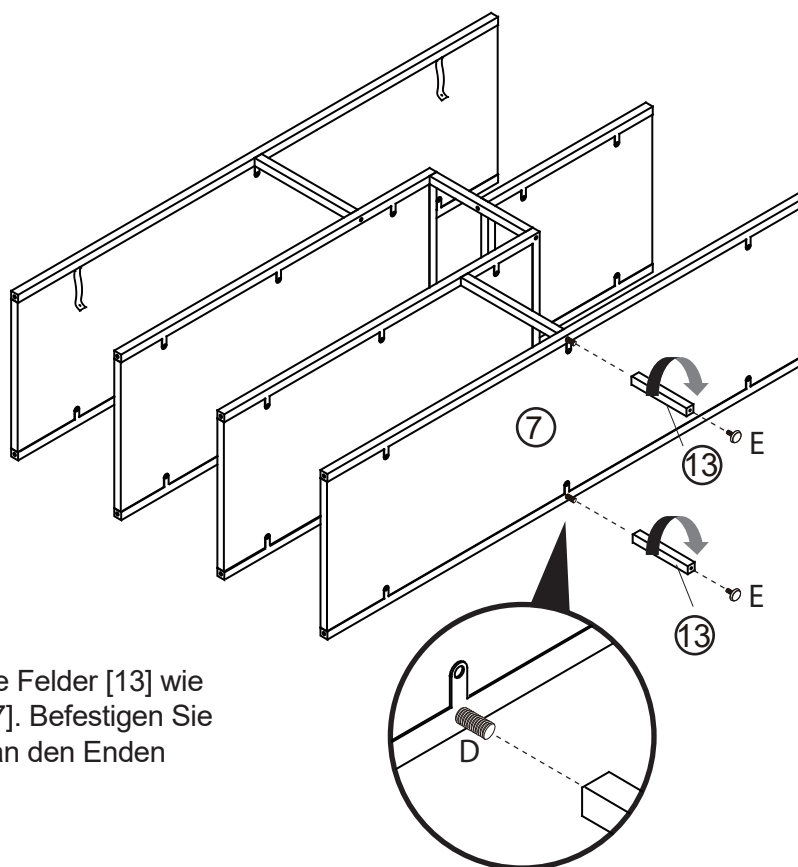
Step 11



Befestigen Sie die Paneele [12] an den Paneelen [7] und [11] und befestigen Sie sie wie gezeigt mit 4x Schrauben (D).

Attach panels [12] to panels [7] and [11] and secure with 4x bolts (D) as shown.

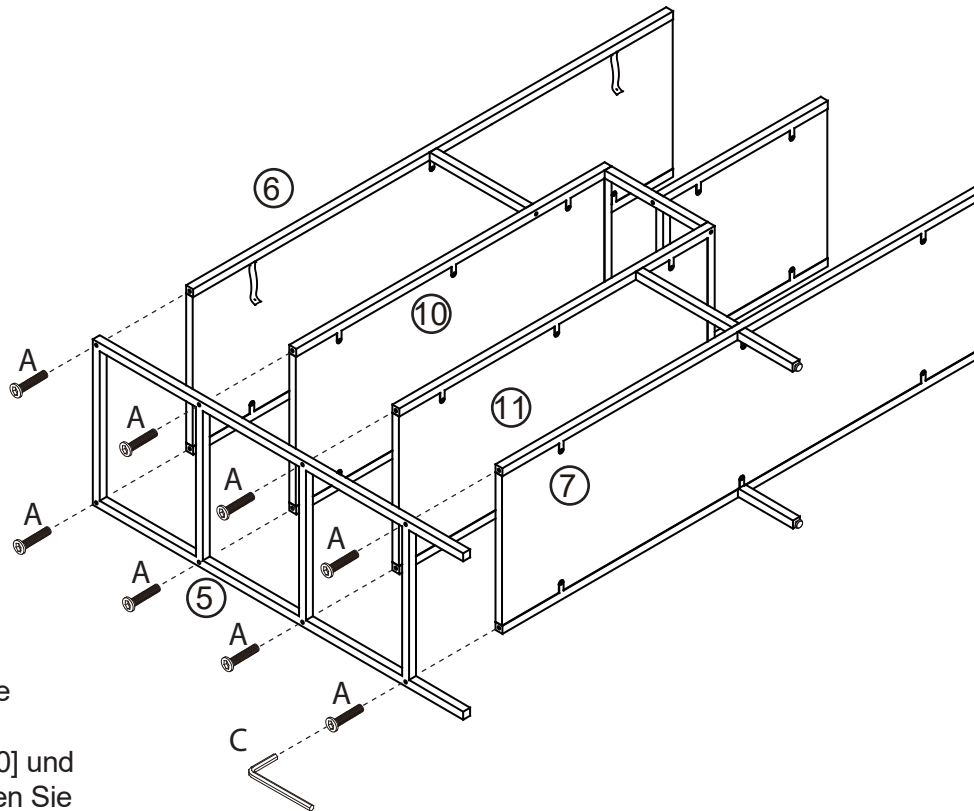
Step 12



Befestigen Sie die Felder [13] wie gezeigt an Feld [7]. Befestigen Sie 2x Einsteller (E) an den Enden der Paneele [13].

Attach panels [13] to panel [7] as shown. Attach 2x adjuster (E) to the ends of panels [13].

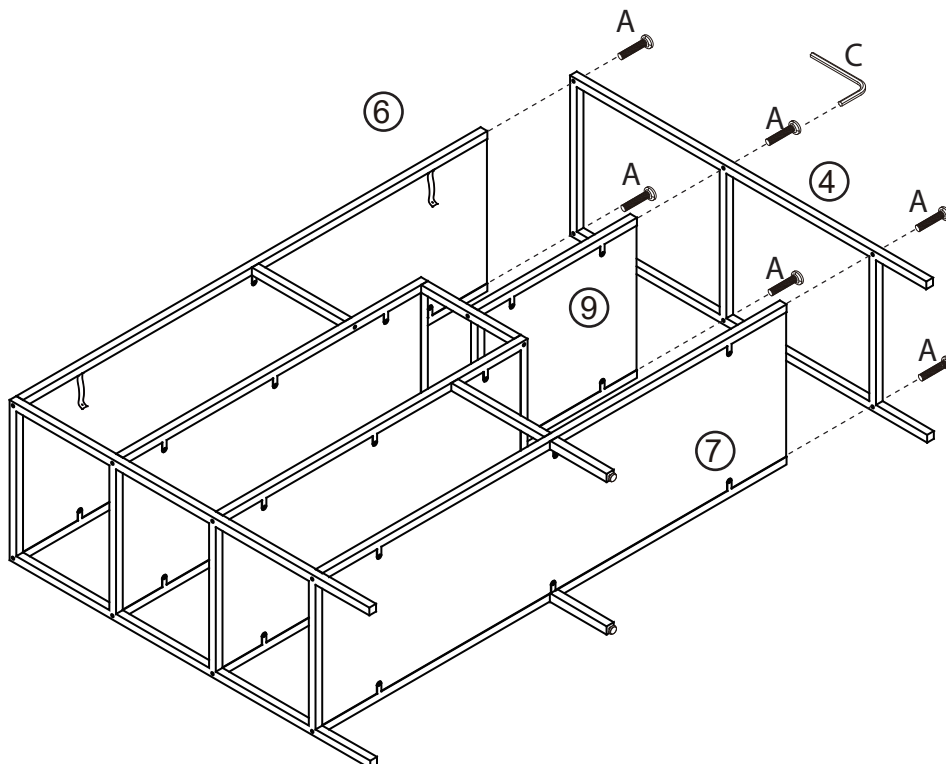
Step 13



Befestigen Sie die Platte [5] an den Platten [6], [7], [10] und [11] und befestigen Sie sie mit 8x Schrauben (A). Mit einem Inbusschlüssel (C) festziehen.

Attach panel [5] to panels [6], [7], [10] and [11] and secure with 8x bolts (A). Tighten with an Allen Key (C).

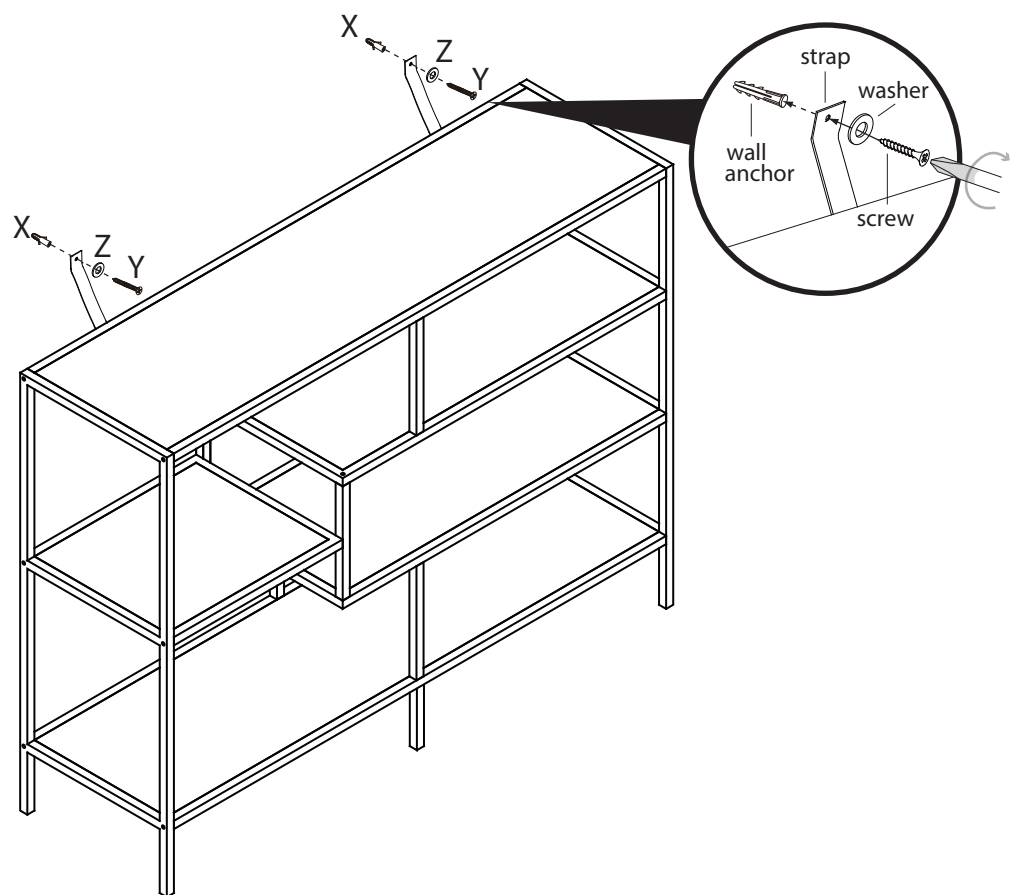
Step 14



Befestigen Sie die Paneele [4] an den Paneelen [6], [7] und [9] und befestigen Sie sie mit 6x Schrauben (A). Mit einem Inbusschlüssel (C) festziehen.

Attach panels [4] to panels [6], [7] and [9] and secure with 6x bolts (A). Tighten with an Allen Key (C).

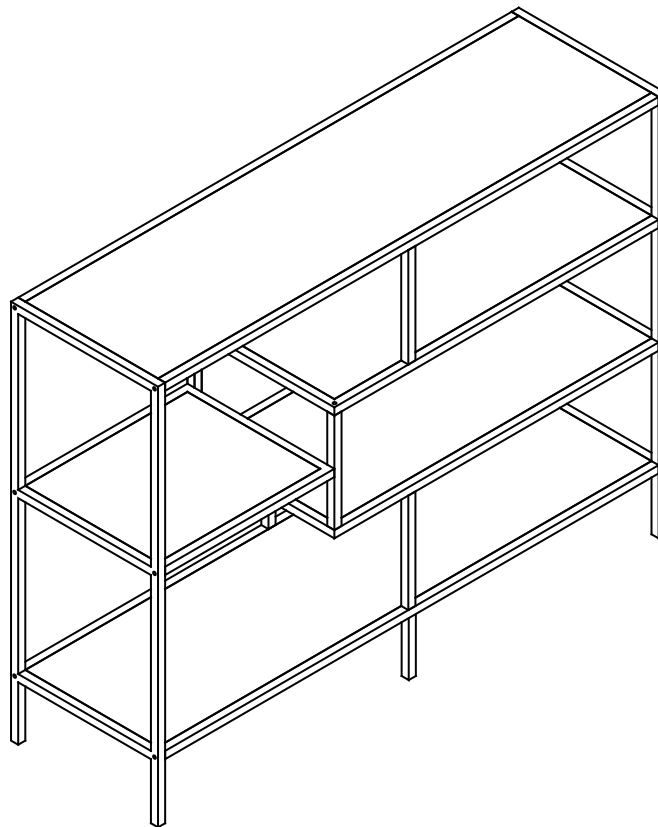
Step 15



Nach dem Zusammenbau nicht mehr anheben. Verwenden Sie einen Bohrer, um ein kleines Loch zu erstellen, das mit der Oberseite ausgerichtet ist den Sicherheitsgurt (V). Mit 2x Unterlegscheibe (Z), 2x Wandanker (X) und 2x Wandschraube (Y) an der Wand befestigen. Dafür sorgen Das Gerät ist vor dem Gebrauch ausgeglichen und stabil.

Once assembled lift furniture into place, do not drag. Use a drill to create a small hole lining up with the top of the safety strap (V). Fasten to the wall using 2x washer (Z) , 2x wall anchor (X) and 2x wall screw (Y). Ensure unit is balanced and steady before use.

Step 16



Du bist fertig, viel Spaß!

You're done, enjoy!

D

Sicherheitshinweise

GB

Safety information

NL

Veiligheidsvoorschriften

PL

Wskazówki dotyczące bezpieczeństwa

TR

Güvenlik bilgileri

RU

П р а в и л а техники безопасности

1	D	Ziehen Sie alle Schrauben sowie tragende Verbindungsteile nach ca. 5 Wochen nach, um eine dauerhafte Standsicherheit zu gewährleisten.
	GB	After approx. 5 weeks, tighten all screws and load-bearing connecting parts to ensure permanent stability.
	NL	Draai alle schroeven en ook dragende verbindingstukken na ca. 5 weken nog eens vast, zodat een continue stabiliteit wordt gegarandeerd.
	PL	Aby zagwarantować trwałą stabilność mocowania należy po ok. 5 tygodniach dokręcić wszystkie śruby oraz elementy łączeniowe.
	TR	Tüm vida ve taşıyıcı bağlantı parçalarını kalıcı bir duruş güvenliğini sağlamak için yaklaşık 5 hafta sonra tekrar sıkınız.
	RU	Подкрутите все болты, а также несущие соединительные детали прикл. через 5 недель для обеспечения устойчивости в течение длительного времени.
2	D	Bitte nur mit einem Staubtuch oder leicht feuchtem Lappen reinigen. Keine scheuernden Putzmittel verwenden.
	GB	Please only clean with a duster or a damp cloth. Do not use any abrasive cleaners.
	NL	Reinig alleen met een stofdoek of een lichtjes vochtige doek. Gebruik geen schurende poetsmiddelen.
	PL	Czyszczenie należy wykonać wyłącznie za pomocą ściereczki lub lekko nawilżonego ręcznika. Nie stosować środków czyszczących do szorowania.
	TR	Lütfen sadece bir toz bezile veya hafif nemli yumuşak bir bezle siliniz. Aşındırıcı temizlik malzemeleri kullanmayınız.
	RU	Очищайте от пыли тряпкой или слегка влажной ветошью. Не допускается применение чистящих средств, не предназначенных для ухода за мебелью.
3	D	Halten Sie den Artikel von Wärmequellen fern.
	GB	Keep the product away from heat sources.
	NL	Houd het artikel uit de buurt van warmtebronnen.
	PL	Produkt należy przechowywać w znacznej odległości od źródeł ciepła.
	TR	Ürünü her türlü ısı kaynağından uzak tutunuz.
	RU	Не устанавливайте изделие вблизи источников тепла.
4	D	Schützen Sie Ihre Möbel generell vor Wasser (z.B. beim Wischen oder Blumen gießen). Die Feuchtigkeit kann in das Möbelstück eindringen und es beschädigen
	GB	In general, keep water away from your furniture (e. g. when mopping or watering plants). The moisture may penetrate the furniture and damage it.
	NL	Bescherm uw meubelen doorgaans tegen water (bijv. bij het dweilen of als u de bloemen water geeft). De vochtigheid kan in het meubelstuk dringen en het beschadigen.
	PL	Mebel należy chronić przed wodą (np. podczas czyszczenia lub podlewania kwiatków). Wilgoć może wnikać w mebel i uszkodzić go.
	TR	Genelde mobilyalarınızı sudan koruyunuz (örneğin, yerleri paspaslarken veya çiçekleri sularken). Nem, mobilya parçasına nüfuz edebilir ve zarar verebilir.
	RU	Предохраняйте мебель от попадания воды (например, при вытирании или поливке цветов). Не допускайте попадания влаги на мебель, чтобы предотвратить ее повреждение.
5	D	Achten Sie darauf, dass Kinder keine kleinen Teile, wie z. B. Muttern, Abdeckkappen oder Ähnliches in den Mund nehmen. Sie könnten sie verschlucken und daran ersticken.
	GB	Ensure that children do not put any small parts such as nuts, caps or the like in their mouth. They could swallow and choke on them.
	NL	Zorg ervoor dat kinderen geen kleine stukken, zoals moeren, afdekkapjes of dergelijke in de mond nemen. Ze kunnen ze inslikken en daardoor stikken.
	PL	Należy dopilnować, aby dzieci nie oderwały od mebla żadnych drobnych części, takich jak np. nakrętki, pokrywki itp. oraz nie włożyły ich do ust. Mogłyby je połknąć i udusić się nimi.
	TR	Çocukların somun, muhafaza kapakçıkları ve benzeri küçük parçaları ağızlarına almamalarına dikkat ediniz. Bunları yutabilirler ve boğulabilirler.
	RU	Следите, чтобы мелкие детали, например гайки, крышки и т. п., не попали в рот ребенка. Дети могут их проглотить и задохнуться.
6	D	Beschädigungsgefahr! Gehen Sie bei der Montage des Artikels sorgfältig vor und halten Sie sich an die Montageanleitung. Der Artikel darf nur von fachkundigen Personen montiert werden.
	GB	Risks of damage! When assembling the product, please proceed with caution and comply with the assembly instructions. The product may only be assembled by persons with the necessary knowledge and competence.
	NL	Risico op beschadiging! Ga bij de montage van het artikel zorgvuldig te werk en houd u aan de handleiding voor de montage. Het artikel mag alleen worden gemonteerd door vaklui.
	PL	Niebezpieczeństwo uszkodzenia! Regał należy złożyć zgodnie z instrukcją montażu. Artykuł powinien zostać złożony przez fachowca.
	TR	Hasar oluşması tehlikesi! Montaj esnasında büyük bir itinayla çalışınız, ürünle dikkatlice çalışınız ve mutlaka montaj talimatına uyunuz. Ürün sadece bu konuda uzman bir kişi tarafından monte edilmelidir.
	RU	Опасность повреждения! При монтаже изделия будьте внимательны и соблюдайте инструкции по монтажу. Изделие разрешается устанавливать только квалифицированному персоналу.