

**Español**

Usted ha adquirido un producto de acero inoxidable. El fabricante recomienda las siguientes directrices para que su nueva adquisición tenga una larga vida y mantenga su estado como el del primer día:

**Se recomienda:**

- Mantener una correcta circulación y una adecuada limpieza del agua de la piscina, dosificando los productos químicos siguiendo estrictamente las instrucciones del fabricante.
- Una limpieza frecuente de los productos con agua dulce y limpiador/abrillantador de inox que le podrá facilitar su proveedor para evitar y/o eliminar residuos como cal y cloruros además de otras sustancias dañinas que pueden adherirse al acero inoxidable y provocar corrosión por picaduras y/o manchas.
- En el caso de presentar deposiciones calcáreas o manchas, éstas deben limpiarse con el limpiador/abrillantador de inox siempre diluido en agua y sin frotar con elementos abrasivos. Posteriormente se deberá aclarar con abundante agua dulce y secar.
- Realice una limpieza más frecuente en piscinas cubiertas, dado que se produce una mayor concentración de vapores corrosivos de productos químicos. En las piscinas con equipos de cloración salina la limpieza deberá ser también más frecuente.
- Elegir correctamente el tipo de acero inoxidable (AISI-304 o AISI-316), en función de las condiciones del agua y del ambiente donde el producto va a ser colocado.
- En periodos de no utilización, retirar el producto, lavar con abundante agua dulce, secar y guardar alejado de productos químicos y aparatos dosificadores.

**Debe evitarse:**

- Dosificación de productos químicos o agresivos cerca de los elementos de acero inoxidable, para evitar posibles corrosiones o manchas producidas por salpicaduras.
- Concentraciones de polvo, sales, adherencias de hormigón, suciedad, así como el contacto con otros elementos metálicos (Sobretudo Hierro), debido a que los procesos de corrosión se ven favorecidos por estas causas.

La suciedad y las excesivas concentraciones de cloro y sales, así como un pH incorrecto del agua de la piscina, afectan la resistencia y durabilidad del acero inoxidable. Por eso es importante seguir estrictamente las instrucciones relativas al mantenimiento de la calidad del agua proporcionadas por el instalador de su piscina, los fabricantes de los productos químicos así como los consejos arriba descritos.

**English**

You have purchased a Stainless Steel product. As manufacturers, we recommend that the following guidelines are respected in order to guarantee that it keeps its perfect condition since the first day:

**Recommendations:**

- Maintain a good filtration cycle and an appropriate cleaning of the water of the swimming pool, measuring the chemical products according to the manufacturer's instructions.
- Clean the products frequently with plenty of fresh water and the stainless steel cleansing agent provided by your supplier in order to avoid and/or get rid of residues such as lime, chlorides and other damaging substances that can stick to steel and result in corrosion due to stains and scratches.
- In case of calcareous stains these should be cleaned with a steel cleansing agent, always diluted in water. Do not rub them off by using abrasive materials. Rinse well with plenty of fresh water and dry.
- Indoor swimming pools should be cleaned more often, since there is a higher concentration of corrosive steams due to chemical products. Those swimming pools using saline chlorination equipments should pay special attention to this.
- Choose correctly the type of stainless steel (AISI-304 or AISI-316) you need, depending on the conditions of water and on the environment where the product is going to be placed.
- If you are not going to use this product for a long time wash it with plenty of fresh water, dry it and keep it away from chemical products and dispensers.

**You should avoid:**

- To dose chemical or abrasive agents near stainless steel parts in order to avoid possible corrosions or stains due to splashes.
- Concentrations of dust, salts, concrete and dirt, as well as contact with other metal materials (especially iron). These factors increase the risk of corrosion.

Dirt and excessive concentrations of chlorine and salts as well as an incorrect pH in the water of the swimming pool affect stainless steel strength and durability. It is therefore important that you strictly follow the instructions concerning maintenance of the quality of water given by your swimming pool installation company, the manufacturers of chemical products and all what is described above.

**Français**

Vous avez acquis un produit en acier inoxydable. Le fabricant recommande les directrices suivantes pour que votre nouvelle acquisition ait une longue vie et garde son état comme le premier jour.

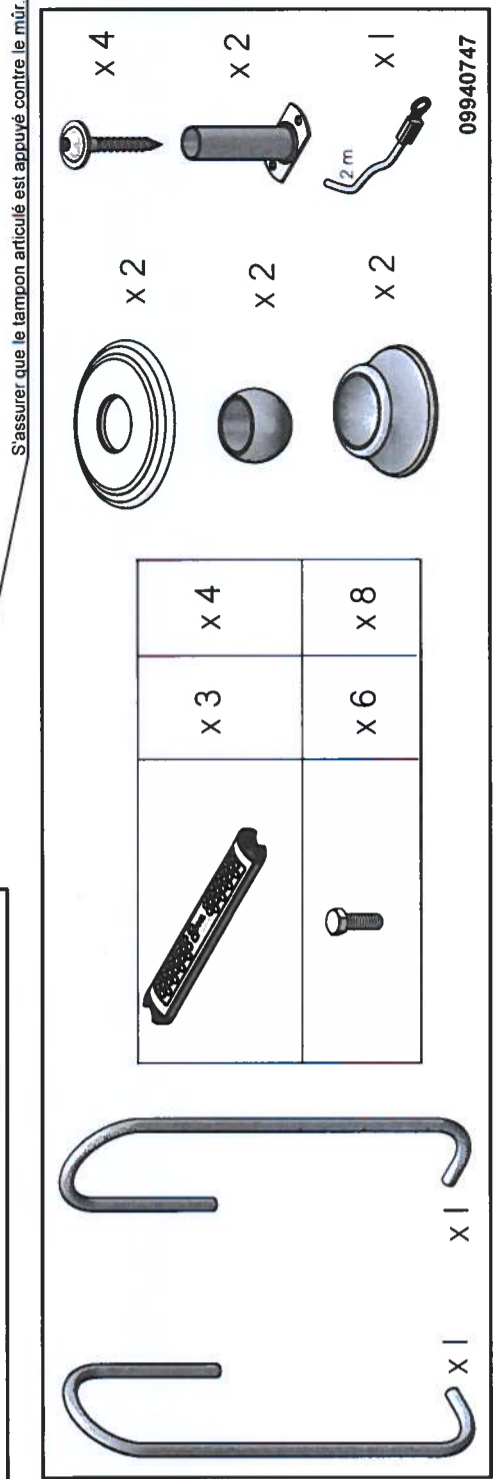
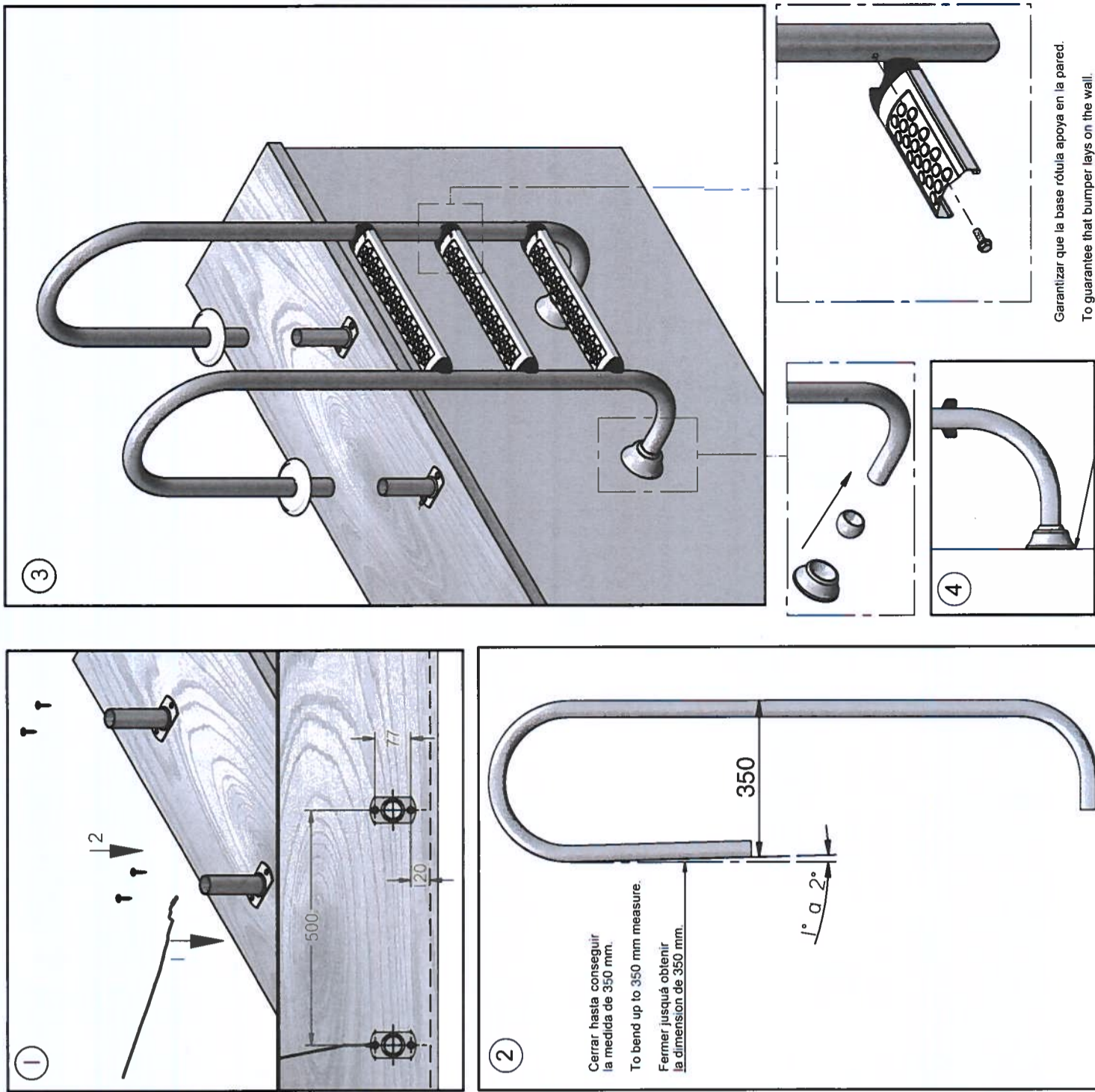
**Il est recommandé de:**

- Maintenir une circulation correcte et un nettoyage approprié de l'eau de la piscine, en dosant les produits chimiques tout en suivant strictement les instructions du fabricant.
- Un nettoyage fréquent des produits avec eau douce et un nettoyeur / brillant à métaux que votre pourvoyeur pourra vous fournir pour éviter et pour éliminer des résidus comme du cal et des chlorures ou plus d'autres substances nuisibles qui peuvent se fixer à l'acier et provoquer une corrosion par des piqûres et(ou) des taches.
- Dans le cas de présenter des dépôts calcaires ou des taches, celles-ci doivent être nettoyées avec le nettoyeur / brillant à métaux, toujours dilué avec eau et sans frotter avec des éléments abrasifs. Par la suite il faudra éclaircir avec abondante eau douce et sécher.
- Réalisez un nettoyage plus fréquent aux piscines couvertes, étant donné qu'il se produit une plus grande concentration de vapeurs corrosifs de produits chimiques. Il faudra aussi faire un nettoyage plus fréquent aux piscines avec des équipes de cloration saline.
- Choisir correctement le type d'acier inoxydable (AISI-304 ou AISI-316), en fonction des conditions de l'eau et de l'atmosphère où le produit va être placé.
- Dans des périodes de non utilisation, retirer le produit, laver avec eau douce abondante, sécher et garder éloigné des produits chimiques et des appareils dosificateurs.

**Il doit être évité :**

- Un dosage de produits chimiques ou agressifs près des éléments en acier inoxydable, pour éviter des possibles corrosions ou des taches produites par des éclaboussures.
- Des concentrations de poudre, de sels, des adhérences en béton, de saleté, ainsi que le contact avec d'autres éléments métalliques (surtout le fer), parce que les processus de corrosion se trouvent favorisés pour ces causes.

La saleté et les concentrations excessives de chlore et de sels, ainsi qu'un pH incorrect de l'eau de la piscine, affectent la résistance et la durabilité de l'acier inoxydable. C'est pourquoi il est important de suivre strictement les instructions livrées par l'installateur de la piscine, les fabricants des produits chimiques ainsi que tous les conseils ci-dessus décrits par rapport avec maintien de la qualité de l'eau.



**WARTUNGSHINWEISE - ISTRUZIONI DI MANTENIMENTO - РУКОВОДСТВО ПО ЭКСПЛУАТАЦИИ**

**Deutsch**

Sie haben ein Produkt aus rostfreiem Stahl erworben. Der Hersteller empfiehlt die folgenden Richtlinien damit ihr Produkt eine lange Lebensdauer hat und seinen ursprünglichen Zustand beibehält.

**Es wird empfohlen:**

- Die richtige Zirkulation und eine angemessene Reinigung des Schwimmbeckenwassers beizubehalten, wobei die Dosierung der chemischen Produkte genau den Anweisungen des Herstellers zu entsprechen hat.
- Eine häufige Reinigung der Produkte mit Süßwasser und Inox-Reinigungsmittel/Poliermittel, das Ihnen Ihr Lieferant zur Verfügung stellen kann, um Rückstände wie Kalk und Chlorid, sowie andere schädliche Substanzen, die sich an den rostfreien Stahl anhaften und zu Korrosion durch Macken und/oder Flecken führen können, zu vermeiden und/oder zu beseitigen.
- Kalkablagerungen oder Flecken müssen mit dem Inox-Reinigungsmittel/Poliermittel gereinigt werden, das immer mit Wasser zu verdünnen ist. Nicht mit Scheuermittel abreiben. Danach mit reichlich Süßwasser abspülen und trocknen.
- Überdachte Schwimmbecken müssen häufiger gereinigt werden, da die Konzentration an ätzenden Dämpfen chemischer Produkte höher ist. Auch in Schwimmbecken mit Anlagen zur Chlorierung von Salzwasser muss die Reinigung häufiger durchgeführt werden.
- Die richtige Sorte rostfreien Stahls auswählen (AISI-304 oder AISI-316), entsprechend der Wasserbedingungen und der Umgebung, in der das Produkt aufgestellt wird.
- Das Produkt entfernen, wenn es nicht genutzt wird, mit reichlich Süßwasser reinigen, trocknen und nicht in der Nähe chemischer Produkte und Dosiermaschinen aufbewahren.

**Es ist zu vermeiden:**

- Die Dosierung chemischer oder aggressiver Produkte in der Nähe von Bestandteilen aus rostfreiem Stahl, um mögliche Korrosionen oder Flecken durch Spritzer zu vermeiden.
- Ansammlung von Staub, Salz, Betonanhaftungen, Schmutz, sowie der Kontakt mit anderen Metallen (vor allem Eisen), da Korrosionsprozesse dadurch begünstigt werden.

Schmutz und eine übermäßige Chlor- und Salzkonzentration, sowie ein falscher pH-Wert des Schwimmbeckenwassers greifen die Widerstandskraft und die Haltbarkeit des rostfreien Stahls an. Deshalb ist es wichtig genau die Anweisungen bezüglich der Erhaltung der Wasserqualität, die vom Monteur Ihres Schwimmbeckens, den Herstellern der chemischen Produkte, sowie durch die oben beschriebenen Ratschläge gegeben wurden, zu befolgen.

**Italiano**

Lo sporco e la concentrazione eccessiva di cloro e di sale, così come il mantenimento di un valore di pH non corretto nell'acqua della piscina, intaccano la resistenza e la durata dell'acciaio inossidabile. Per questo motivo, è importante seguire alla lettera le istruzioni relative alla conservazione della qualità dell'acqua fornite dai fabbricanti di prodotti chimici utilizzati a questo scopo.

**Occorre evitare:**

- L'inserimento di prodotti chimici o aggressivi vicino agli accessori in acciaio inossidabile per evitare eventuali corrosione o macchie causate da schizzi.
- Le concentrazioni di polvere, sale, cemento, sporco, così come il contatto con altri elementi metallici (soprattutto il ferro), perché i processi di corrosione sono da questi favoriti.
- Durante la pulizia e la manutenzione della piscina, occorre togliere tutti gli accessori in acciaio inossidabile per evitare che vi si sedimentino i prodotti di pulizia. Quelli che non possono essere tolti dovranno essere puliti con abbondante acqua corrente.
- Pulite più frequentemente gli accessori delle piscine coperte, dato che in questi casi si produce una concentrazione più elevata di vapori corrosivi di prodotti chimici. Se previsto, bisogna realizzare un buon collegamento alla presa equipotenziale della piscina per garantire un corretto isolamento, in modo da allungare la durata di vita del prodotto. Nelle installazioni dove sono previste condizioni difficili, sia dell'acqua che dell'ambiente circostante, è fondamentale scegliere correttamente il materiale inossidabile (AISI 304 o AISI 316).

**Stoccaggio:**

1. Se gli articoli in acciaio inossidabile non saranno utilizzati per un lungo periodo, dovranno essere smontati, lavati con abbondante acqua dolce, asciugati e conservati lontano da prodotti chimici o apparecchi utilizzati per il dosaggio degli stessi.
2. Se si formano dei depositi calcarei o delle macchie, gli accessori dovranno essere trattati con il prodotto di pulizia brillantante FLEXINOX, senza sfregarli con elementi abrasivi. Devono essere successivamente puliti con abbondante acqua dolce e asciugati.

**Русский**

Вы приобрели изделие из нержавеющей стали. Как производитель, мы рекомендуем Вам следовать указаниям по эксплуатации, чтобы оборудование было всегда в надлежащем состоянии.

**Рекомендации:**

- Постоянно и правильно осуществляйте процессы фильтрации и дезинфекции воды в бассейне, измеряя химический состав воды согласно инструкции производителя.
- Регулярно осуществляйте очистку бассейнового оборудования из нержавеющей стали чистой водой и с добавлением моющих средств, пригодных для данного применения. Это поможет Вам избежать появления и/или избавиться от отложений извести, хлоридов и прочих веществ, которые способствуют развитию коррозии.
- В случае образования известковых отложений, мы советуем Вам использовать моющие средства для стали, которые всегда следует разбавлять водой. Не применяйте средства с абразивом. В заключение, тщательно промойте очищаемый участок водой и высушите его.
- Оборудование в крытых бассейнах должно подвергаться очистке более часто в связи с высоким уровнем паров одних химических веществ. Повышенное внимание вопросам очистке оборудования из нержавеющей стали следует уделять бассейнам, где дезинфекция воды осуществляется при помощи электролизеров соли.
- Выбирайте тип нержавеющей стали (AISI 304, AISI 316), в зависимости от состояния воды и от окружающей среды, в которой Вы планируете использовать оборудование.
- Если Вы не собираетесь использовать изделие в течение длительного времени, промойте его большим количеством воды, высушите и храните вдалеке от химических препаратов.

**Вы должны избегать:**

1. Дозирования химических или абразивных препаратов рядом с оборудованием из нержавеющей стали, чтобы предотвратить развитие возможной коррозии или образования ржавчины.
2. Контакта изделий из нержавеющей стали с пылью, солями, грязью, бетоном и др. материалами (особенно с железом), поскольку повышает риск коррозии.

Грязь и чрезмерная концентрация хлора и солей, а также неправильный уровень воды pH бассейна наносит ущерб прочности и долговечности нержавеющей стали. Поэтому важно следить за качеством воды в бассейне и строго следовать инструкциям компаний по проектированию бассейнов и производителей оборудования и химических препаратов, а также вышеизложенным рекомендациям.