

EMERIO®

KM-123117



Kitchen machine (EN)

Küchenmaschine (DE)

Robot de cuisine (FR)

Köksassistent (SE)

Keukenmachine (NL)

Robot kuchenny (PL)

Кухонная машина (RU)



Content – Inhalt – Teneur – Innehåll – Inhoud – Treść – Содержание

Instruction manual – English	- 2 -
Bedienungsanleitung – German	- 8 -
Mode d'emploi – French	- 14 -
Bruksanvisning – Swedish.....	- 21 -
Gebruiksaanwijzing – Dutch	- 27 -
Instrukcja obsługi – Polish	- 33 -
Инструкция по эксплуатации – Russian	- 39 -

SAFETY INSTRUCTIONS

Before use make sure to read all of the below instructions in order to avoid injury or damage, and to get the best results from the appliance. Make sure to keep this manual in a safe place. If you give or transfer this appliance to someone else make sure to also include this manual.

In case of damage caused by user failing to follow the instructions in this manual the warranty will be void. The manufacturer/importer accepts no liability for damages caused by failure to follow the manual, a negligent use or use not in accordance with the requirements of this manual.

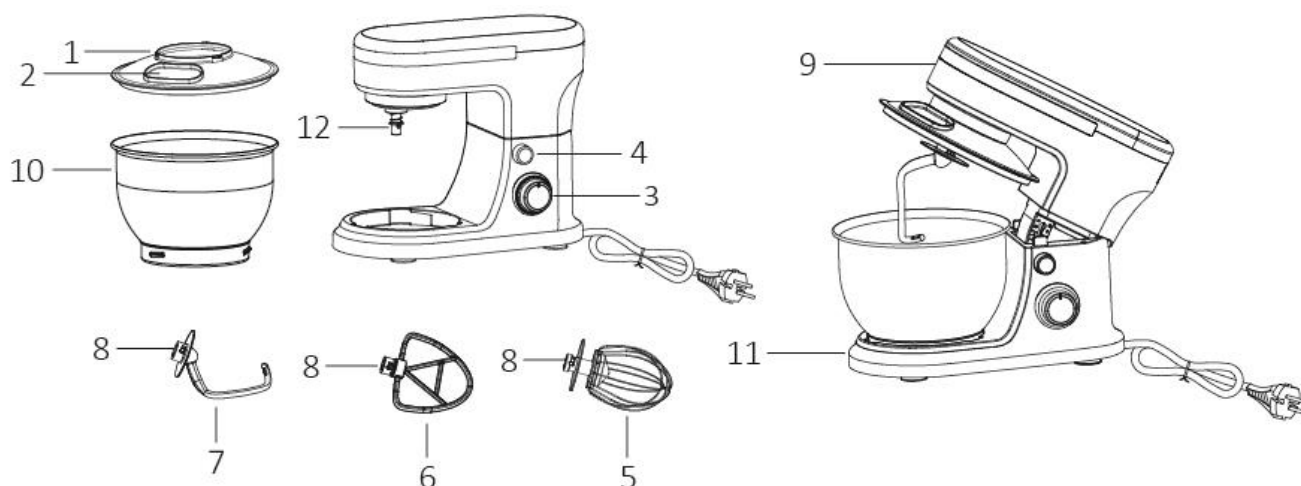
1. Always disconnect the appliance from the supply if it is left unattended and before assembling, disassembling or cleaning.
2. This appliance shall not be used by children. Keep the appliance and its cord out of reach of children.
3. Appliances can be used by persons with reduced physical, sensory or mental capabilities or lack of experience and knowledge if they have been given supervision or instruction concerning use of the appliance in a safe way and if they understand the hazards involved.
4. Children shall not play with the appliance.
5. If the supply cord is damaged, it must be replaced by the manufacturer, its service agent or similarly qualified persons in order to avoid a hazard.
6. Switch off the appliance and disconnect from supply before changing accessories or approaching parts that move in use.
7. Warning: Potential risk of injuries from misuse.
8. It is necessary to keep this appliance clean because it is in direct contact with food.
9. Regarding the instructions for cleaning the surfaces which come in contact with food, please refer to the paragraph "CLEANING AND MAINTENANCE" of the manual.
10. Before inserting the plug into the mains socket, please

check that the voltage and frequency comply with the specifications on the rating label.

11. If an extension cord is used it must be suited to the power consumption of the appliance, otherwise overheating of the extension cord and/or plug may occur. There is a potential risk of injuries from tripping over the extension cord. Be careful to avoid dangerous situations.
12. Disconnect the mains plug from the socket when the appliance is not in use and before cleaning.
13. Ensure that the mains cable is not hung over sharp edges and keep it away from hot objects and open flames.
14. Do not immerse the appliance or the mains plug in water or other liquids. There is danger to life due to electric shock!
15. To remove the plug from the plug socket, pull the plug. Do not pull the power cord.
16. Do not touch the appliance if it falls into water. Remove the plug from its socket, turn off the appliance and send it to an authorized service center for repair.
17. Do not plug or unplug the appliance from the electrical outlet with a wet hand.
18. Never attempt to open the housing of the appliance, or to repair the appliance yourself. This could cause electric shock.
19. Children are unable to recognize the hazards associated with incorrect handling of electrical appliances. Therefore, children should never use electric household appliances unsupervised.
20. Never leave the appliance unattended during use.
21. This appliance is not designed for commercial use.
22. Do not use the appliance for other than intended use.
23. Do not wind the cord around the appliance and do not bend it.
24. Place the appliance on a stable, level surface and not close to hot objects or open flames (e.g. hotplates).
25. Close supervision is necessary for any appliance being used by or near children.

26. Unplug from outlet while not in use and let the appliance cool down, before putting on or taking off parts, and before cleaning. Never use the appliance outside and always place it in a dry environment.
27. Never use accessories, which are not recommended by the producer. They could constitute a danger to the user and risk to damage the appliance.
28. Avoid contact with moving parts. Keep hands, clothing, as well as spatulas and other utensils away from moving parts during operation to reduce the risk of injury to persons, and/or damage to the appliance.
29. Regarding the instructions for the use of accessories, operation times and speed settings, please refer to the below paragraphs.

PARTS DESCRIPTION



- | | |
|------------------------------|------------------------|
| 1. Protective splatter cover | 7. Dough hook |
| 2. Food inlet | 8. Accessory connector |
| 3. Speed Selector | 9. Mixer head |
| 4. Tilt button | 10. Mixing bowl |
| 5. Whisk | 11. Base |
| 6. Beater | 12. Output shaft |

BEFORE FIRST USE

- All parts of the appliance are to be thoroughly cleaned before being used for the first time.
- Before assembling the mixer, be sure the power cord is unplugged from the power outlet and the speed selector is in the position "0".
- Press the tilt button and the mixer head will be popped up into its tilted position. To make it back to the level position, you should use one hand to press the tilt button and press down the mixer head with another hand.
- After lifting up the mixer head, fit and rotate the protective splatter cover clockwise onto the mixer head.
- Select the desired accessory (dough hook/ beater/ whisk), which is depending on the mixing task to be performed. Align accessory connector with the output shaft. Push and rotate the accessory to make the pin on the output shaft stuck in accessory connector, thus the accessory is firmly locked.
- Fit the mixing bowl onto the mixer base having the grooves aligned. Turn the bowl clockwise to have it locked securely in position.

USE

- Ensure that the speed selector is in the position "0" and the appliance is unplugged.
- Add the ingredients (< 60°C) into the mixing bowl. Do not overfill the bowl.
- Press the tilt button and release the mixer head from its tilted position. Close the mixer head firmly.
- Insert the power cord into a suitable power outlet.
- Turn the speed selector to your desired setting. Always begin mixing at a lower speed setting to prevent splattering. To protect the motor, different accessory has different max speed setting, which is marked around the speed selector. Do follow these max speed settings when operation. To know more about the specific use of each accessory, check below "MIXING GUIDE" as a reference.
- Do not operate for more than 6 minutes at a time. Stop and cool for 1 minute. This is one cycle of use. After

3 cycles of use, please allow the appliance to have a rest for approximate 20 minutes. Otherwise, the unit will automatically stop working to prevent overheating.

- Use the pulse function when you need a quick burst of power for mixing. Turn the speed selector anticlockwise to the position “Pulse” and hold it for several seconds at a time.
- Occasionally stop your appliance during operation and scrape any food mixture adhered on the inside of the bowl with a spatula. Always switch off the appliance if you need to scrape food mixture during use.
- If you need to add some ingredients, add them through the feed inlet.
- When mixing is completed, turn the speed selector to the position “0” and unplug the appliance.

Caution: The speed selector must be at the position “0” and the appliance must be unplugged before changing or attaching the accessories.

MIXING GUIDE

To mix or knead dough:

- The dough hook should be used.
- Suggestion flour and water at a ratio of 1:0.6.
- Dry flour maximum: 700g
- Water maximum: 420g
- Use speed 1 for 30 seconds then use speed 2 or 3 for 2 - 3 minutes until it becomes complete dough.



To whisk egg whites or cream:

- The whisk should be used.
- Switch on medium speed or high speed, whip the egg whites without stopping for maximum 6 minutes, according to the size of the eggs, until stiff.
- Maximum quantity: 8 egg whites
- Minimum quantity: 3 egg whites.
- To get whipped cream, whip minimum of 200ml fresh cream on medium or high speed for maximum 6 minutes.



To mix jam, cake dough or butter:

- The beater should be used.
- Mix the ingredients according to the available recipe, no more than 6 minutes at one time.
- Do not exceed 2.0 L for the capacity of the mixing bowl.



CLEANING AND MAINTENANCE

- Before cleaning, please ensure that the speed selector is at the position “0” and that the plug has been disconnected from the socket.
- After use, allow the device to cool down before you start to clean it.
- To clean the exterior of the device, use a moist cloth and a mild detergent.
- Wash the accessories (dough hook/ beater / whisk), protective splatter cover and mixing bowl in warm soapy water (< 60°C) with a soft cloth. Rinse and dry them thoroughly.
- Do not use any abrasive detergents.
- To clean the device, never submerge it in water.
- The accessories (dough hook/ beater / whisk), protective splatter cover and mixing bowl can be cleaned in a dishwasher (< 60°C).

TECHNICAL DATA

Supply voltage: 220-240V ~ 50/60Hz

Power: 1000W

GUARANTEE AND CUSTOMER SERVICE

Before delivery our devices are subjected to rigorous quality control. If, despite all care, damage has occurred during production or transportation, please return the device to your dealer. In addition to statutory legal rights, the purchaser has an option to claim under the terms of the following guarantee:

For the purchased device we provide 2 years guarantee, commencing from the day of sale. If you have a defective product, you can directly go back to the point of purchase.

Defects which arise due to improper handling of the device and malfunctions due to interventions and repairs by third parties or the fitting of non-original parts are not covered by this guarantee. Always keep your receipt, without the receipt you can't claim any form of warranty. Damage caused by not following the instruction manual, will lead to a void of warranty, if this results in consequential damages then we will not be liable. Neither can we hold responsible for material damage or personal injury caused by improper use if the instruction manual is not properly executed. Damage to accessories does not mean free replacement of the whole appliance. In such case please contact our service department. Broken glass or breakage of plastic parts is always subject to a charge. Defects to consumables or parts subjected to wearing, as well as cleaning, maintenance or the replacement of said parts are not covered by the warranty and are to be paid.

ENVIRONMENT FRIENDLY DISPOSAL



Recycling – European Directive 2012/19/EU

This marking indicates that this product should not be disposed with other household wastes. To prevent possible harm to the environment or human health from uncontrolled waste disposal, recycle it responsibly to promote the sustainable reuse of material resources. To return your used device, please use the return and collection systems or contact the retailer where the product was

purchased. They can take this product for environmental safe recycling.

Emerio Deutschland GmbH (no service address)

Lerchenweg 3

40789 Monheim am Rhein

Deutschland

Customer service:

T: +49 (0) 3222 1097 600

E: info.de@emerio.eu

SICHERHEITSHINWEISE

Lesen Sie vor dem Gebrauch unbedingt die nachfolgenden Anleitungen, um Verletzungen oder Beschädigungen zu vermeiden und das beste Ergebnis mit dem Gerät zu erzielen. Bewahren Sie diese Bedienungsanleitung an einem sicheren Ort auf. Wenn Sie dieses Gerät an eine andere Person weitergeben, stellen Sie sicher, dass Sie auch diese Bedienungsanleitung aushändigen.

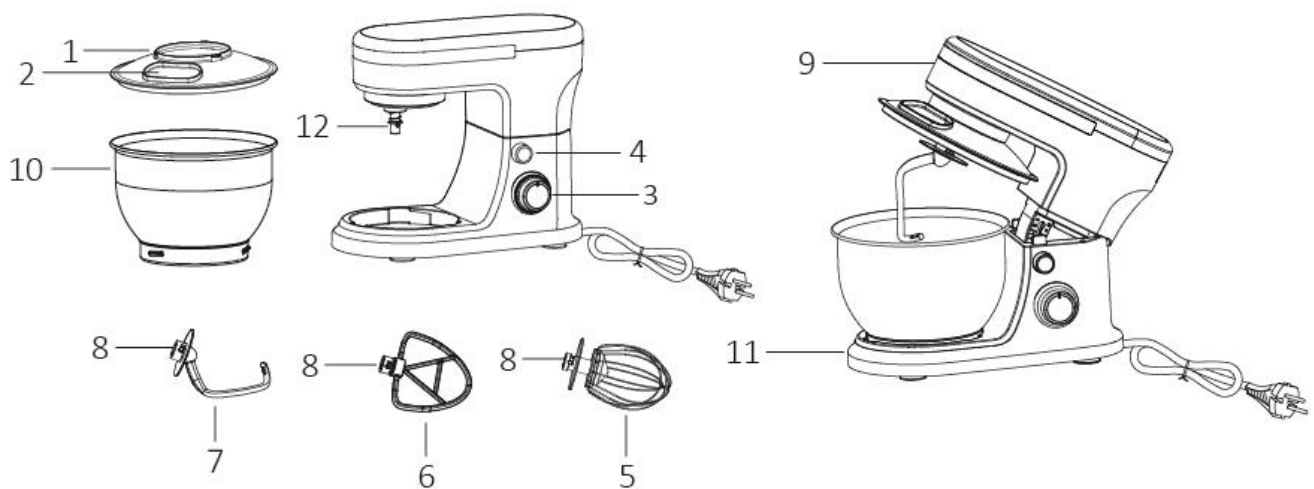
Im Falle von Beschädigungen, die durch die Missachtung der Anleitungen in dieser Bedienungsanleitung verursacht wurden, wird die Garantie ungültig. Der Hersteller/Importeur haftet nicht für Schäden, die durch Missachtung der Bedienungsanleitung, fahrlässigen Gebrauch oder Benutzung, die nicht in Übereinstimmung mit den Anforderungen dieser Bedienungsanleitung erfolgt, verursacht wurden.

1. Ziehen Sie immer den Netzstecker des Gerätes aus der Steckdose, wenn es unbeaufsichtigt ist und vor dem Zusammenbauen, Zerlegen oder Reinigen.
2. Dieses Gerät darf nicht von Kindern benutzt werden. Halten Sie das Gerät und sein Netzkabel außer Reichweite von Kindern.
3. Geräte können von Personen mit eingeschränkten körperlichen, sensorischen oder geistigen Fähigkeiten oder mangelnder Erfahrung und Kenntnis benutzt werden, wenn sie beaufsichtigt werden oder in die sichere Benutzung des Gerätes unterwiesen werden und wenn sie die damit verbundenen Gefahren verstehen.
4. Kinder dürfen nicht mit dem Gerät spielen.
5. Wenn das Netzkabel beschädigt ist, muss es vom Hersteller, seinem Kundendienst oder einer ähnlich qualifizierten Person ausgewechselt werden, um Gefahren zu vermeiden.
6. Schalten Sie das Gerät aus und ziehen Sie den Netzstecker, bevor Sie Zubehör auswechseln oder sich Teilen nähern, die während des Betriebs in Bewegung sind.

7. Warnung: Verletzungsgefahr bei Fehlgebrauch.
8. Dieses Gerät muss sauber gehalten werden, da es direkt mit Lebensmitteln in Berührung kommt.
9. Um Informationen zur Reinigung der Flächen zu erhalten, die mit Lebensmitteln in Berührung kommen, lesen Sie bitte den Abschnitt „ REINIGUNG UND PFLEGE “ in der Bedienungsanleitung.
10. Bevor Sie den Stecker mit der Netzsteckdose verbinden, prüfen Sie bitte, ob die Spannung und die Frequenz mit den Angaben auf dem Typenschild übereinstimmen.
11. Falls ein Verlängerungskabel verwendet wird, muss es für den Stromverbrauch des Gerätes geeignet sein, sonst kann es zum Überhitzen des Verlängerungskabels und/oder des Steckers kommen. Es besteht Verletzungsgefahr durch Stolpern über das Verlängerungskabel. Lassen Sie Vorsicht walten, um gefährliche Situationen zu vermeiden.
12. Ziehen Sie den Netzstecker aus der Steckdose, wenn das Gerät nicht benutzt und bevor es gereinigt wird.
13. Achten Sie darauf, dass das Netzkabel nicht über scharfe Kanten hängt und halten Sie es von heißen Objekten und offenen Flammen fern.
14. Tauchen Sie das Gerät oder den Netzstecker nicht in Wasser oder andere Flüssigkeiten. Es besteht Lebensgefahr aufgrund von Stromschlag!
15. Um den Stecker aus der Steckdose zu entfernen, ziehen Sie am Stecker. Ziehen Sie nicht am Kabel.
16. Berühren Sie das Gerät nicht, wenn es ins Wasser gefallen ist. Ziehen Sie den Stecker aus der Steckdose, schalten Sie das Gerät aus und schicken Sie es an einen autorisierten Kundendienst zwecks Reparatur.
17. Den Netzstecker des Gerätes nicht mit einer nassen Hand aus der Steckdose ziehen oder mit der Steckdose verbinden.
18. Versuchen Sie unter keinen Umständen, das Gehäuse des Gerätes zu öffnen oder das Gerät selbst zu reparieren. Dies könnte einen Stromschlag verursachen.
19. Kinder sind sich der Gefahren, die mit der falschen

Handhabung von elektrischen Geräten verbunden sind, nicht bewusst. Aus diesem Grund sollten Kinder niemals unbeaufsichtigt elektrische Geräte benutzen.

20. Lassen Sie das Gerät während des Gebrauchs niemals unbeaufsichtigt.
21. Dieses Gerät ist nicht für den gewerblichen Gebrauch konzipiert.
22. Verwenden Sie das Gerät nur zu seinem bestimmungsgemäßen Zweck.
23. Wickeln Sie das Kabel nicht um das Gerät und knicken Sie es nicht.
24. Stellen Sie das Gerät auf eine stabile, ebene Fläche und nicht in die Nähe von heißen Objekten oder offenen Flammen (z. B. Kochplatten).
25. Eine genaue Überwachung ist notwendig, wenn ein Gerät in der Nähe oder von Kindern benutzt wird.
26. Ziehen Sie den Netzstecker aus der Steckdose, wenn das Gerät nicht benutzt wird, und lassen Sie es abkühlen, bevor Sie Teile befestigen bzw. abnehmen und bevor Sie das Gerät reinigen. Benutzen Sie das Gerät niemals im Freien und stellen Sie es immer in einer trockenen Umgebung auf.
27. Verwenden Sie unter keinen Umständen Zubehör, das nicht vom Hersteller empfohlen wird. Dieses kann zu einer Gefahr für den Benutzer werden und möglicherweise das Gerät beschädigen.
28. Berühren Sie nicht die sich bewegenden Teile. Halten Sie Hände, Kleidung sowie Spatel und andere Utensilien während des Betriebs von den sich bewegenden Teilen fern, um die Gefahr von Verletzungen für Personen und/oder Beschädigungen am Gerät zu reduzieren.
29. Um Informationen zum Gebrauch der Zubehörteile, zu Betriebszeiten und Geschwindigkeitsstufen zu erhalten, lesen Sie bitte die nachfolgenden Abschnitte.

BESCHREIBUNG

- | | |
|-----------------------------|---------------------|
| 1. Spritzschutzdeckel | 7. Knethaken |
| 2. Einfüllöffnung | 8. Zubehörverbinder |
| 3. Geschwindigkeitsschalter | 9. Mixer-Oberteil |
| 4. Kippschalter | 10. Rührschüssel |
| 5. Schneebesens | 11. Unterteil |
| 6. Rührhaken | 12. Antriebswelle |

VOR ERSTER INBETRIEBNAHME

- Alle Teile des Geräts müssen, vor dem ersten Gebrauch, gründlich gereinigt werden.
- Vor der Montage des Gerätes achten Sie darauf, dass das Netzkabel aus der Steckdose gezogen und der Geschwindigkeitsschalter auf "0" steht.
- Wenn Sie den Kippschalter drücken, klappt das Mixer-Oberteil in die Kippstellung um. Zur Rückkehr in die Normalposition halten Sie den Kippschalter mit einer Hand gedrückt. Mit der anderen Hand üben Sie Druck auf das Mixer-Oberteil aus.
- Nach dem Anheben des Mixer-Oberteils den Spritzschutzdeckel aufsetzen und im Uhrzeigersinn auf dem Mixer-Oberteil festdrehen.
- Das gewünschte Zubehörteil (Knethaken/Schneebesens/Rührhaken) entsprechend der Zubereitungsart wählen. Zubehörverbinder an der Antriebswelle ausrichten. Das Zubehörteil auf den Zubehörverbinder schieben und drehen, sodass der Steckstift an der Antriebswelle im Zubehörverbinder steckt und das Zubehör sicher befestigt ist.
- Setzen Sie die Rührschüssel auf das Mixer-Unterteil auf. Achten Sie darauf, dass die Rillen fluchten. Rührschüssel im Uhrzeigersinn drehen, damit sie einrastet.

GEBRAUCH

- Achten Sie darauf, dass der Geschwindigkeitsschalter auf "0" steht und der Stecker eingesteckt ist.
- Die Zutaten (< 60°C) in die Schüssel geben. Überfüllen Sie die Schüssel nicht.
- Drücken Sie den Kippschalter und lösen Sie das Mixer-Oberteil aus der Kippstellung. Lassen Sie das Mixer-Oberteil fest einrasten.
- Stecken Sie das Netzkabel in eine geeignete Steckdose.
- Stellen Sie mit dem Geschwindigkeitsschalter die gewünschte Stufe ein. Mixen Sie immer zuerst auf niedriger Stufe, um ein Verspritzen zu verhindern. Zum Schutz des Motors gelten für die verschiedenen Zubehörteile andere Maximalstufen. Diese sind am Geschwindigkeitsschalter gekennzeichnet. Diese

Maximalstufen sollten Sie im Betrieb unbedingt beachten. Mehr über die speziellen Verwendungsmöglichkeiten der Zubehörteile stehen im "MIXER-LEITFADEN" weiter unten.

- Mixen Sie nicht länger als 6 Minuten in einem Durchgang. Lassen Sie das Gerät zwischendurch 1 Minute abkühlen. Zusammen ergibt dies einen Mixertakt. Nach 3 Mixertakten sollten Sie das Gerät ca. 20 Minuten lang ruhen lassen. Andernfalls stellt sich das Gerät unter Umständen automatisch ab, um eine Überhitzung zu verhindern.
 - Benutzen Sie die Impulsfunktion, um mit kurzen starken Impulsen zu mixen. Drehen Sie den Geschwindigkeitsschalter gegen den Uhrzeigersinn auf die Position "Pulse" und halten Sie die Position mehrere Sekunden fest.
 - Von Zeit zu Zeit können Sie den Betrieb unterbrechen, um an den Seitenwänden klebende Speisereste mit einem Teigschaber zu entfernen. Schalten Sie zum Entfernen von Speisen während des Rührens immer erst das Gerät aus.
 - Falls Sie noch Zutaten einfüllen müssen, können Sie dies über die Einfüllöffnung tun.
 - Wenn das Mischen beendet ist, stellen Sie den Geschwindigkeitsschalter auf "0" und ziehen den Netzstecker.
- Hinweis: Vor dem Wechseln oder Anbringen von Mixerzubehör muss der Geschwindigkeitsschalter auf "0" gestellt und der Gerätestecker aus der Steckdose gezogen werden.

MIXER-LEITFADEN

Teig mixen oder kneten:

- Verwenden Sie den Knethaken.
- Vorschlag: Mehl und Wasser im Verhältnis 1:0,6.
- Trockenmehl maximal: 700g
- Wasser maximal: 420 g
- Geschwindigkeit 1 für 30 Sekunden verwenden, dann Geschwindigkeit 2 oder 3 für 2 bis 3 Minuten, bis Sie einen Teig erhalten.



Eiweiß oder Sahne schlagen:

- Verwenden Sie den Schneebesen.
- Stellen Sie auf mittlere oder hohe Stufe und schlagen Sie das Eiweiß maximal 6 Minuten lang ununterbrochen (je nach Größe der Eier), bis die Masse steif ist.
- Maximale Anzahl: 8 Eiweiß.
- Minimale Anzahl: 3 Eiweiß.
- Um Sahne zu erhalten, schlagen Sie mindestens 200 ml frische Sahne bei mittlerer oder hoher Geschwindigkeit für maximal 6 Minuten.



Zum Mischen von Marmelade, Kuchenteig oder Butter:

- Verwenden Sie den Rührhaken.
- Vermischen Sie die Zutaten nach Rezept nicht länger als 6 Minuten am Stück.
- Die 2,0 l Füllmenge der Rührschüssel dürfen nicht überschritten werden.



REINIGUNG UND PFLEGE

- Vergewissern Sie sich vor der Reinigung, dass der Geschwindigkeitsschalter auf der Position "0" steht und der Stecker aus der Steckdose gezogen wurde.
- Lassen Sie das Gerät nach Gebrauch und vor der Reinigung abkühlen.
- Reinigen Sie die Geräteaußenseiten mit einem feuchten Tuch und etwas mildem Spülmittel.

- Waschen Sie die Zubehörteile (Knethaken, Rührhaken, Rührbesen), den Spritzschutzdeckel und die Rührschüssel in warmer Seifenlauge (< 60°C) mit einem weichen Tuch ab. Spülen und trocknen Sie die Teile gründlich ab.
- Benutzen Sie keine Scheuermittel.
- Zum Reinigen darf das Gerät keinesfalls in Wasser getaucht werden.
- Die Zubehörteile (Knethaken, Rührhaken, Rührbesen), der Spritzschutzdeckel und die Rührschüssel können in der Spülmaschine (< 60 °C) gespült werden.

TECHNISCHE DATEN

Versorgungsspannung: 220-240V ~ 50/60Hz

Leistung: 1000W

GARANTIE UND KUNDENSERVICE

Vor der Lieferung werden unsere Geräte einer strengen Qualitätskontrolle unterzogen. Wenn, trotz aller Sorgfalt, während der Produktion oder dem Transport Beschädigungen aufgetreten sind, senden Sie das Gerät zurück an den Händler. Zusätzlich zu den gesetzlichen Rechten hat der Käufer die Option, gemäß der folgenden Bedingungen Garantie zu fordern:

Wir bieten eine 2-Jahres-Garantie für das erworbene Gerät, beginnend am Tag des Verkaufs. Defekte, die aufgrund von unangemessenem Umgang mit dem Gerät entstehen und Störungen aufgrund von Eingriffen und Reparaturen Dritter oder das Montieren von nicht-Originalteilen werden nicht von dieser Garantie abgedeckt. Die Quittung immer aufbewahren, ohne Quittung wird jegliche Garantie ausgeschlossen. Bei Schäden durch Nichteinhalten der Bedienungsanleitung erlischt die Garantie, Wir sind für daraus resultierende Folgeschäden nicht haftbar. Für Materialschäden oder Verletzungen aufgrund falscher Anwendung oder Nichtbefolgen der Sicherheitshinweise sind wir nicht haftbar. Schäden an den Zubehörteilen bedeutet nicht, dass das gesamte Gerät kostenlos ausgetauscht wird. In diesem Fall kontaktieren Sie unseren Kundendienst. Zerbrochenes Glas oder Kunststoffteile sind immer kostenpflichtig. Schäden an Verbrauchsmaterialien oder Verschleißteilen, sowie Reinigung, Wartung oder Austausch der besagten Teile werden durch die Garantie nicht abgedeckt und sind deshalb kostenpflichtig.

UMWELTGERECHTE ENTSORGUNG



Wiederverwertung – Europäischen Richtlinie 2012/19/EG

Dieses Symbol zeigt an, dass das Produkt nicht zusammen mit Haushaltsabfällen entsorgt werden darf. Um Umwelt- und Gesundheitsschäden durch unkontrollierte Abfallentsorgung zu verhindern, bitte verantwortungsbewusst entsorgen, um die nachhaltige Wiederverwertung von Ressourcen zu fördern. Nutzen Sie zur Rückgabe Ihres Altgeräts bitte die Rückgabe- und Sammelsysteme oder

wenden Sie sich an den Händler bei dem Sie dieses Gerät erworben haben. Dieser kann das Gerät umweltschonend entsorgen.

Emerio Deutschland GmbH (no service address)

Lerchenweg 3

40789 Monheim am Rhein

Deutschland

Kundeninformation:

T: +49 (0) 3222 1097 600

E: info.de@emerio.eu

CONSIGNES DE SÉCURITÉ

Avant d'utiliser l'appareil, lisez toutes les consignes suivantes pour éviter des blessures et des dommages, et pour optimiser les performances de votre appareil. Conservez cette notice d'utilisation dans un endroit sûr. Si vous donnez ou transférez cet appareil à un tiers, veillez à lui remettre également cette notice d'utilisation.

En cas de détérioration due au non-respect par l'utilisateur des instructions de cette notice d'utilisation, la garantie est annulée. Le fabricant/importateur rejette toute responsabilité en cas de dommages dus au non-respect des instructions de la notice d'utilisation, à un usage négligent ou à l'usage non conforme aux exigences de cette notice d'utilisation.

1. Toujours déconnecter l'appareil de l'alimentation si on le laisse sans surveillance et avant montage, démontage ou nettoyage.
2. Cet appareil ne doit pas être utilisé par les enfants. Conserver l'appareil et son câble hors de portée des enfants.
3. Cet appareil peut être utilisé par des personnes dont les capacités physiques, sensorielles ou mentales sont réduites ou dont l'expérience ou les connaissances ne sont pas suffisantes, à condition qu'ils bénéficient d'une surveillance ou qu'ils aient reçu des instructions quant à l'utilisation de l'appareil en toute sécurité et dans la mesure où ils en comprennent bien les dangers potentiels.
4. Les enfants ne doivent pas utiliser l'appareil comme un jouet.
5. Si le câble d'alimentation est endommagé, il doit être remplacé par le fabricant, son service après vente ou des personnes de qualification similaire afin d'éviter un danger.

6. Mettre l'appareil à l'arrêt et le déconnecter de l'alimentation avant de changer les accessoires ou d'approcher les parties qui sont mobiles lors du fonctionnement.
7. MISE EN GARDE: Risques de blessures en cas de mauvaise utilisation.
8. Il faut maintenir cet appareil propre, car il entre en contact direct avec les aliments.
9. Pour obtenir des instructions sur comment nettoyer les surfaces qui sont en contact avec des aliments, reportez-vous au paragraphe « NETTOYAGE ET ENTRETIEN » du mode d'emploi.
10. Avant d'insérer la fiche de l'appareil dans une prise secteur, vérifiez que la tension et la fréquence du secteur correspondent aux spécifications indiquées sur la plaque signalétique.
11. Si vous utilisez une rallonge électrique, elle doit être appropriée à la puissance consommée par l'appareil, sinon la rallonge et/ou la fiche risquent de chauffer excessivement. Il existe un risque potentiel de blessures par trébuchement sur le cordon électrique. Prenez vos précautions pour éviter toute situation dangereuse.
12. Débranchez la fiche électrique de la prise électrique quand l'appareil n'est pas utilisé et avant de le nettoyer.
13. Veillez à ce que le cordon d'alimentation ne pende pas sur des arêtes coupantes et maintenez-le éloigné des objets chauds et des flammes nues.
14. N'immergez jamais l'appareil ou sa fiche dans de l'eau ni dans aucun autre liquide. Cela peut provoquer un choc électrique !
15. Pour débrancher la fiche de la prise, saisissez la fiche et tirez-la hors de la prise. Ne tirez pas sur le cordon d'alimentation.
16. Ne touchez pas l'appareil s'il tombe dans de l'eau.

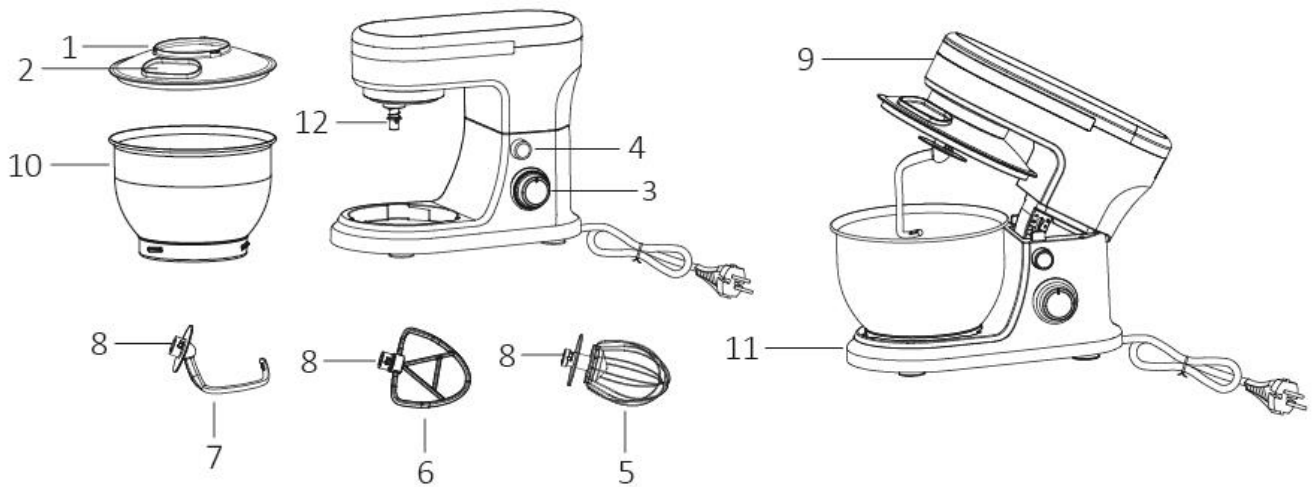
Débranchez la fiche de la prise électrique, éteignez l'appareil et rapportez-le au centre de réparation agréé pour le faire réparer.

17. Ne branchez pas et ne débranchez pas l'appareil de la prise électrique avec les mains mouillées.
18. N'essayez pas d'ouvrir le boîtier de l'appareil ni de réparer l'appareil vous-même. Cela peut provoquer un choc électrique.
19. Les enfants ne sont pas capables d'identifier les dangers associés à la manipulation incorrecte des appareils électriques. Par conséquent, ne laissez jamais les enfants utiliser des appareils électroménagers sans surveillance.
20. Ne laissez jamais l'appareil sans surveillance quand il est en fonctionnement.
21. Cet appareil n'est pas conçu pour un usage commercial.
22. N'utilisez pas cet appareil à un usage autre que celui pour lequel il a été conçu.
23. N'enroulez pas le cordon d'alimentation autour de l'appareil et ne le pliez pas.
24. Placez l'appareil sur une surface horizontale, stable et éloignée des objets chauds et des flammes nues (par exemple les plaques de cuisson).
25. Une supervision étroite est nécessaire si l'appareil est utilisé par ou près d'enfants.
26. Débranchez l'appareil de la prise secteur et laissez-le refroidir quand vous ne l'utilisez pas, avant d'assembler ou de retirer des accessoires et avant de le nettoyer. N'utilisez jamais l'appareil en extérieur, placez-le toujours dans un environnement sec.
27. N'utilisez jamais d'accessoires non recommandés par le fabricant, car ils peuvent être dangereux pour l'utilisateur et provoquer la détérioration l'appareil.
28. Évitez tout contact avec les pièces mobiles. Pendant l'utilisation, maintenez vos mains, vêtements, ainsi que les

spatules et autres ustensiles éloignés des pièces mobiles pour réduire les risques de blessures corporelles et/ou de détérioration de l'appareil.

29. En ce qui concerne l'utilisation des accessoires, le temps d'utilisation et le réglages des vitesses, référez-vous aux paragraphes ci-après de la notice.

DESCRIPTION DES PIÈCES



- | | |
|---|----------------------------|
| 1. Couvercle de protection anti-éclaboussures | 7. Crochet pétrisseur |
| 2. Ouverture pour l'ajout d'ingrédients | 8. Connecteur d'accessoire |
| 3. Sélecteur de vitesse | 9. Tête du robot |
| 4. Bouton d'inclinaison de la tête | 10. Bol mélangeur |
| 5. Fouet | 11. Socle |
| 6. Batteur plat | 12. Axe d'entraînement |

AVANT LA PREMIÈRE UTILISATION

- Toutes les pièces de l'appareil doivent être soigneusement nettoyées avant la première utilisation.
- Avant d'assembler le robot, assurez-vous que le câble d'alimentation est débranché de la prise électrique et que le sélecteur de vitesse est en position « 0 ».
- Appuyez sur le bouton d'inclinaison de la tête pour déverrouiller et relever la tête du robot. Pour ramener la tête du robot dans sa position initiale, appuyez sur le bouton d'inclinaison de la tête avec une main et abaissez la tête du robot avec l'autre main.
- Après avoir relevé la tête du robot, installez le couvercle de protection anti-éclaboussures sur la tête du robot et tournez-le dans le sens des aiguilles d'une montre.
- Sélectionnez l'accessoire (crochet pétrisseur/batteur plat/fouet) adapté à la tâche que vous souhaitez effectuer. Alignez le connecteur d'accessoire avec l'axe d'entraînement. Enfoncez l'accessoire et tournez-le afin que la tige de l'axe d'entraînement soit solidement fixée au connecteur d'accessoire. L'accessoire est alors fermement enclenché.
- Posez le bol mélangeur sur le socle en veillant à aligner les rainures. Tournez le bol mélangeur dans le sens des aiguilles d'une montre pour l'enclencher.

UTILISATION

- Assurez-vous que le sélecteur de vitesse est en position « 0 » et que l'appareil est débranché.
- Versez les ingrédients (< 60°C) dans le bol mélangeur. Ne remplissez pas trop le bol.
- Appuyez sur le bouton d'inclinaison de la tête pour déverrouiller et relever la tête du robot. Abaissez fermement la tête du robot.
- Branchez le câble d'alimentation dans une prise de courant appropriée.

- Tournez le sélecteur de vitesse à la vitesse souhaitée. Commencez toujours par mélanger à basse vitesse pour éviter les projections. Pour protéger le moteur, chaque accessoire à une vitesse d'utilisation maximale différente, indiquée autour du sélecteur de vitesse. Respectez soigneusement ces vitesses maximales lors de l'utilisation de votre robot. Pour plus d'informations concernant l'utilisation de chacun des accessoires, reportez-vous au « GUIDE DE PRÉPARATION » ci-dessous.
 - N'utilisez pas le robot pendant plus de 6 minutes d'affilée. Laissez l'appareil refroidir pendant 1 minute. Cela correspond à un cycle d'utilisation. Après 3 cycles d'utilisation, laissez l'appareil au repos pendant environ 20 minutes. Autrement, l'appareil s'arrêtera automatiquement afin d'éviter la surchauffe.
 - Utilisez la fonction « Pulse » lorsque vous avez besoin de pointes de puissance lors du mélange. Tournez le sélecteur de vitesse dans le sens inverse des aiguilles d'une montre, en position « Pulse » et maintenez-le dans cette position pendant plusieurs secondes.
 - Veuillez arrêter de temps en temps l'appareil pour racler les parois du bol à l'aide d'une spatule. Éteignez toujours l'appareil si vous souhaitez racler le mélange lors de l'utilisation.
 - Si vous souhaitez ajouter des ingrédients, ajoutez-les à travers l'ouverture prévue à cet effet.
 - Une fois le mélange terminé, tournez le sélecteur de vitesse en position « 0 » et débranchez l'appareil.
- Avertissement : Le sélecteur de vitesse doit être en position « 0 » et l'appareil doit être débranché avant de changer d'accessoire ou d'installer un accessoire.

GUIDE DE PRÉPARATION

Pour mélanger ou pétrir les pâtes :

- Utilisez le crochet pétrisseur.
- Rapport farine/eau suggéré : 1:0,6.
- Quantité maximale de farine sèche : 700 g
- Quantité maximale d'eau : 420 g
- Mélangez à vitesse 1 pendant 30 secondes, puis aux vitesses 2 ou 3 pendant 2-3 minutes jusqu'à obtenir une pâte.



Pour battre des blancs en neige ou préparer de la crème fouettée :

- Utilisez le fouet.
- Mélangez à vitesse moyenne ou à haute vitesse, battez les blancs d'œufs sans arrêt pendant 6 minutes maximum, selon la taille des œufs, jusqu'à ce qu'ils deviennent fermes.
- Quantité maximale : 8 blancs d'œufs
- Quantité minimale : 3 blancs d'œufs.
- Pour obtenir de la crème fouettée, fouettez au minimum 200 ml de crème fraîche à vitesse moyenne ou élevée pendant 6 minutes au maximum.



Pour mélanger la confiture, la pâte à gâteau ou le beurre :

- Utilisez le batteur plat.
- Mélangez les ingrédients selon la recette, pendant 6 minutes maximum.
- Le bol mélangeur a une capacité maximale de 2,0 l.



NETTOYAGE ET ENTRETIEN

- Avant toute opération de nettoyage, assurez-vous que le sélecteur de vitesse est en position « 0 » et que la fiche a été débranchée de la prise.

- Après utilisation, laissez l'appareil refroidir avant de commencer à le nettoyer.
- Pour nettoyer l'extérieur de l'appareil, utilisez un chiffon humide et un nettoyeur doux.
- Lavez les accessoires (crochet pétrisseur/batteur plat/fouet), le couvercle de protection anti-éclaboussures et le bol mélangeur dans de l'eau chaude savonneuse (< 60°C) à l'aide d'un chiffon doux. Rincez-les et séchez-les soigneusement.
- N'utilisez pas de détergents abrasifs.
- Pour nettoyer l'appareil, ne le plongez jamais dans l'eau.
- Les accessoires (crochet pétrisseur/batteur plat/ fouet), le couvercle de protection anti-éclaboussures et le bol mélangeur peuvent être nettoyés au lave-vaisselle (< 60°C).

DONNÉES TECHNIQUES

Tension d'opération: 220-240V ~ 50/60Hz

Consommation énergétique: 1000W

GARANTIE ET SERVICE APRÈS-VENTE

Nos appareils sont soumis à un contrôle de qualité strict avant d'être livrés. Si l'appareil a toutefois été endommagé lors de la production ou du transport en dépit des soins que nous lui donnons, retournez l'appareil au vendeur. En plus des droits juridiques, le client a la possibilité dans les limites de la garantie de déposer les réclamations suivantes:

Nous offrons une garantie de 2 ans pour l'appareil acheté à partir de la date de vente. Les défauts dus à une utilisation non conforme de l'appareil et les dommages dus à une intervention ou réparation faite par une tierce personne ou dus à l'installation de pièces qui ne sont pas d'origine ne sont pas couverts par cette garantie. Conservez toujours votre reçu, car sans celui-ci vous ne pourrez réclamer aucune sorte de garantie. Les dommages causés par le non respect des instructions de ce manuel rendront la garantie caduque, Nous décline toute responsabilité en cas de dommages indirects. Nous décline toute responsabilité en cas de dégâts matériels ou de dommages corporels causés par une utilisation inappropriée ou si les instructions de sécurité n'ont pas été convenablement observées. Si les accessoires sont endommagés, cela ne signifie pas que toute la machine sera remplacée gratuitement. Dans de tels cas, veuillez contacter notre assistance. Des pièces brisées en verre ou en plastique sont toujours sujettes à des frais. Les défauts des consommables ou des pièces susceptibles de s'user, ainsi que le nettoyage, l'entretien ou la réparation desdites pièces ne sont pas couverts par la garantie et doivent donc être payés.

APPAREIL RESPECTUEUX DE L'ENVIRONNEMENT



Recyclage – Directive européenne 2012/19/EU

Ce symbole indique que le produit ne doit pas être jeté avec les ordures ménagères. Afin d'éviter toute nuisance possible pour l'environnement et la santé humaine causée par les déchets non contrôlés, recyclez ce produit de manière responsable afin de contribuer à la réutilisation des

ressources matérielles. Pour retourner votre appareil usagé, utilisez les systèmes de collecte et de retour ou contactez le distributeur auprès duquel le produit a été acheté. Il pourra reprendre ce produit pour qu'il soit recyclé d'une manière respectueuse de l'environnement.

Emerio Deutschland GmbH (no service address)

Lerchenweg 3

40789 Monheim am Rhein

Deutschland

Service à la clientèle:

T: +49 (0) 3222 1097 600

E: info.de@emerio.eu

SÄKERHETSANVISNINGAR

Före användning och för att att erhålla bästa resultat från apparaten, var noga med att läsa igenom alla instruktioner nedan för att undvika skada på person eller egendom. Se till att förvara denna bruksanvisning på en säker plats. Om du ger bort eller överlåter denna apparat till någon, se till att även inkludera denna bruksanvisning.

Vid skador som orsakats av att användaren inte följer instruktionerna i denna bruksanvisning ogiltighetsförklaras garantin. Tillverkaren/importören tar inget ansvar för skador som orsakats av underlåtenhet att följa bruksanvisningen, vid en vårdslös användning eller användning som inte är i enlighet med kraven i denna bruksanvisning.

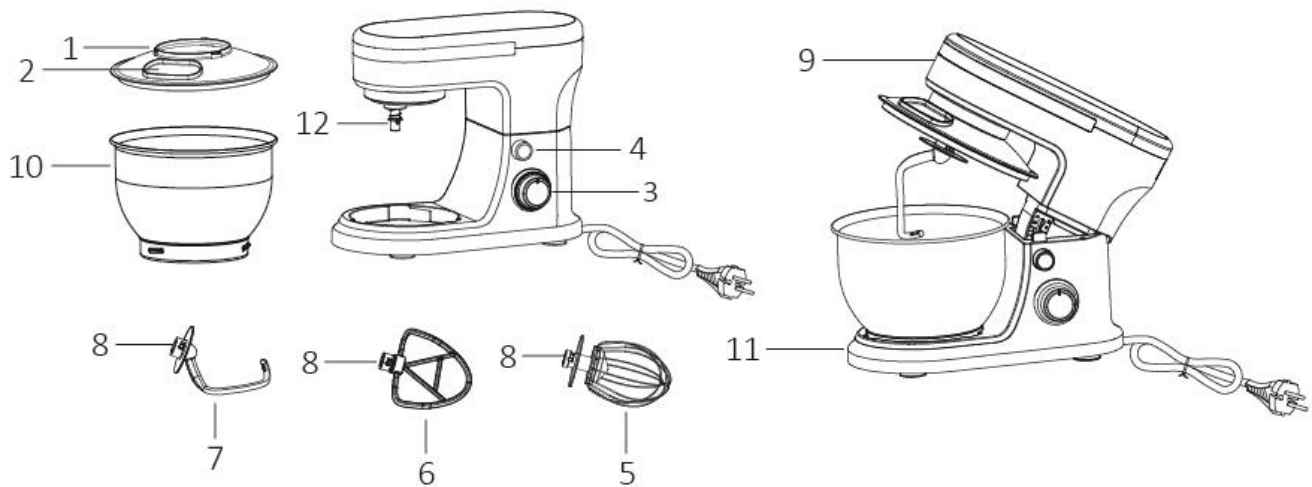
1. Koppla alltid ur apparaten från strömförsörjningen innan den lämnas obevakad och före montering, isärtagning eller rengöring.
2. Denna apparat får inte användas av barn. Håll apparaten och dess strömkabel utom räckhåll för barn.
3. Apparaterna kan användas av personer med nedsatt fysisk, sensorisk eller mental förmåga eller av personer som saknar erfarenhet och kunskap under förutsättning att de övervakas eller mottagit instruktioner för säker användning av apparaten och förstår riskerna.
4. Barn får inte leka med apparaten.
5. Om strömkabeln är skadad måste den bytas ut av tillverkaren, dess servicerepresentant eller liknande kvalificerad person för att undvika fara.
6. Stäng av apparaten och dra ut strömkontakten från eluttaget innan tillbehör byts ut och innan du närmar dig delar som är rörliga under användning.
7. Varning: Potentiell risk för skador vid missbruk.
8. Det är nödvändigt att hålla denna apparat ren eftersom den är i direkt kontakt med mat.
9. Se avsnittet " RENGÖRING OCH UNDERHÅLL " i

bruksanvisningen för instruktioner om hur man rengör ytor som kommit i kontakt med mat.

10. Innan du ansluter strömkontakten till eluttaget, kontrollera att spänningen och frekvensen överensstämmer med specifikationerna på märkplåten.
11. Om en förlängningskabel används måste den vara lämplig för apparatens strömförbrukning, annars kan överhettning av förlängningsskabeln och/eller strömkontakten inträffa. Det finns en eventuell risk för personskador om man snubblar över förlängningskabeln. Var noga med att undvika att skapa farliga situationer.
12. Dra ut strömkontakten från eluttaget när apparaten inte används och före rengöring.
13. Säkerställ att strömkabeln inte hänger över någon skarp kant och håll den borta från varma föremål och öppen eld.
14. Sänk inte ner apparaten eller strömkontakten i vatten eller någon annan vätska. Det är livsfarligt på grund av elektriska stötar!
15. För att dra ut strömkontakten från eluttaget, dra ut den via strömkontakten. Dra inte i strömkabeln.
16. Vidrör inte apparaten om den faller ner i vatten. Dra ut strömkontakten från eluttaget, stäng av apparaten och lämna in den på ett auktoriserat servicecenter för reparation.
17. Du får inte koppla in eller dra ut apparaten från eluttaget med blöta händer.
18. Försök aldrig att öppna apparatens hölje eller reparera den själv. Det kan orsaka elektriska stötar.
19. Barn kan inte förstå riskerna som förknippas med felaktig hantering av elektriska apparater. Därför bör barn aldrig använda elektriska hushållsapparater utan tillsyn.
20. Lämna aldrig apparaten oövervakad vid användning.
21. Denna apparat är inte utvecklad för kommersiell användning.
22. Använd inte apparaten för något annat ändamål än den är avsedd för.

23. Linda inte kabeln runt apparaten och undvik att böja den.
24. Placera apparaten på en stabil, jämn yta och inte i närheten av varma föremål eller öppen eld (t.ex. värmeplattor).
25. Noggrann övervakning är nödvändig för alla apparater som används av eller i närheten av barn.
26. Dra ut strömkontakten från eluttaget när apparaten inte används och låt den svalna innan du monterar eller tar bort delar, samt före rengöring. Använd aldrig apparaten utomhus och placera den alltid på en torr plats.
27. Använd aldrig tillbehör som inte rekommenderas av tillverkaren. De kan utgöra en risk för användaren och eventuellt skada apparaten.
28. Undvik kontakt med de rörliga delarna. Håll händer, kläder samt spatlar och andra köksredskap borta från de rörliga delarna vid användning för att minska risken för skada på person och/eller apparaten.
29. Se nedanstående avsnitt för instruktioner om hur man använder tillbehör, drifttider och hastighetsinställningar.

BESKRIVNING AV DELARNA



- | | |
|----------------------|-------------------------|
| 1. Stänkskydd | 7. Degkrok |
| 2. Inmatning | 8. Tillbehörsanslutning |
| 3. Hastighetsreglage | 9. Mixerhuvud |
| 4. Lutningsknapp | 10. Mixerskål |
| 5. Visp | 11. Bas |
| 6. Stor visp | 12. Mataraxel |

INNAN FÖRSTA ANVÄNDNINGEN

- Innan apparaten används första gången ska dess delar rengöras ordentligt.
- Innan apparaten monteras se till att elsladden är bortkopplad från nätuttaget och att hastighetsreglaget är i "0"-position.
- Tryck på lutningsknappen och mixerhuvudet kommer att poppa upp till dess lutande position. För att föra tillbaka den till den stängd positionen skall du använda ena handen för att trycka på lutningsknappen och trycka ned mixerhuvudet med den andra.
- Efter att mixerhuvudet lyfts upp, fäst och vrid stänkskyddet medurs på mixerhuvudet.
- Välj lämpligt tillbehör (degkrok/visp) beroende på vilken mixningsuppgift som skall utföras. Rikta in tillbehörsanslutningen mot mataraxeln. Tryck och vrid tillbehöret så att pinnen på den utstickande axeln fastnar i tillbehörsanslutningen samt att tillbehöret sitter ordentligt fast.
- Fäst mixerskålen på mixerbasen med spåren i linje. Vrid skålen medurs så att den låses säkert på plats.

ANVÄNDNING

- Se till att hastighetsreglaget är i "0"-position och att apparaten är frånkopplad.
- Lägg i ingredienserna (< 60 °C) i mixerskålen. Låt inte skålen bli överfull.
- Tryck på lutningsknappen och sänk ned mixerhuvudet från dess lutande position. Lås fast mixerhuvudet.
- Anslut elsladden till ett lämpligt uttag.
- Vrid hastighetsreglaget till önskad inställning. Börja alltid att blanda med låg hastighetsinställning för att undvika stänk. För att skydda motorn har olika tillbehör olika inställning för maxhastighet, vilket är markerat runt hastighetsreglaget. Följ dessa maxinställningar av hastigheten under arbetet. För att ta reda på mer om den specifika användningen av varje tillbehör, se nedanstående "MIXNINGSGUIDE" som referens.
- Arbeta inte längre än 6 minuter i taget. Stoppa och låt svalna i 1 minut. Detta är en användningscykel. Efter

3 användningscykler, låt apparaten vila i ungefär 20 minuter. I annat fall kommer enheten automatiskt att sluta arbeta för att förhindra överhettning.

- Använd pulsfunktionen när du behöver en snabb effektpuls för mixning. Vrid hastighetsreglaget moturs till positionen "Pulse"(Puls) och håll kvar den i flera sekunder i taget.
- Stoppa då och då din apparat under drift för att skrapa bort matrester som har fastnat på insidan av skålen med en spatel. Stäng alltid av apparaten om du behöver skrapa bort matrester under användningen.
- Om du behöver tillföra några ingredienser, tillför dessa genom inmatningsöppningen.
- När mixningen är klar, vrid hastighetsreglaget till "0"-position och koppla bort apparaten.

OBS: Hastighetsreglaget måste vara i positionen "0" och apparaten måste vara fränkopplad innan något tillbehör byts.

MIXNINGSGUIDE

För att blanda eller knåda deg:

- Degkrokarna skall användas.
- Förslagsvis mjöl och vatten i förhållandet 1:0,6.
- Torrt mjöl maximalt: 700 g
- Vatten max: 420g
- Använd hastighet 1 i 30 sekunder och använd sedan hastighet 2 eller 3 i 2-3 minuter tills det blir en deg.



Vispa äggvitor eller grädde:

- Vispen skall användas.
- Slå på mediumhastighet eller hög hastighet, vispa äggvitor utan stopp i 6 minuter beroende på storleken på äggen, tills vitan är fast.
- Maximal kvantitet: 8 äggvitor
- Minsta kvantitet: 3 äggvitor
- För att vispa grädde, vispa minst 200 ml färsk grädde på medel eller hög hastighet i maximalt 6 minuter.



För att blanda marmelad, sylt, kakdeg eller smör:

- Stora vispen skall användas.
- Blanda ingredienserna enligt receptet, inte längre än 6 minuter i taget.
- Överskrid inte mixerskålen kapacitet på 2,0 liter.



RENGÖRING OCH UNDERHÅLL

- Innan du påbörjar rengöring, se till så att hastighetsreglaget är inställt på "0" och att kontakten har dragits ur från eluttaget.
- Efter användning ska du låta apparaten svalna av innan du påbörjar rengöring.
- Rengör ytterhöljet med en något fuktig trasa och ett mildt rengöringsmedel.
- Diska tillbehören (degkrok/stor visp/vips), skyddshöljet och mixerskålen i varmt diskvatten (< 60 °C) med den mjuka trasa. Skölj och torka dem noga.
- Använd inga slipande rengöringsmedel.
- För att rengöra apparaten ska du aldrig sänka ned den i vatten.
- Tillbehören (degkrok/stor visp/visp) skyddshöljet och mixerskålen kan rengöras i en diskmaskin (< 60 °C).

TEKNISKA DATA

Driftsspänning: 220-240V ~ 50/60Hz

Strömförbrukning: 1000W

GARANTI OCH KUNDTJÄNST

Innan leverans genomgår våra apparater en sträng kvalitetskontroll. Om det trots detta skulle uppstå någon skada på produktionen eller vid transporten, ber vi dig att ta med apparaten tillbaka till inköpsstället. Förutom de i lag fastställda garantianspråken har köparen möjlighet att göra gällande följande anspråk på garanti:

För den köpta apparaten ges 2 års garanti, med början på inköpsdagen.

Brister som uppstår genom felaktig hantering av apparaten och fel som uppstår genom ingrepp och reparationer av tredje man eller montering av främmande delar, omfattas ej av vår garanti. Behåll alltid ditt kvitto då det är din garanti vid eventuell reklamation. Skador som uppstår p.g.a. att instruktionsmanualen inte följs ogiltigförklarar garantin och om detta leder till påföljande skador så kan inte vi hållas ansvariga. Vi kan inte hållas ansvariga för materiella skador eller personskador som orsakas av felaktig användning eller om inte säkerhetsföreskrifterna följs. Skador på tillbehören innebär inte per automatik ersättning av hela apparaten. I sådana fall ska du kontakta vår kundservice. Trasigt glas och trasiga plastdelar innebär alltid en kostnad. Defekter på förbrukningsartiklar eller slitdelar och även skador orsakade av rengöring, underhåll eller byte av tidigare nämnda delar täcks inte av garantin och ska således betalas av ägaren.

MILJÖVÄNLIG KASSERING



Återvinning - EU-direktiv 2012/19/EU

Denna markering indikerar att produkten inte får kastas tillsammans med övrigt hushållsavfall. För att förhindra eventuell skada på miljön eller människors hälsa på grund av okontrollerad avfallshantering, återvinns de på ett ansvarsfullt sätt som främjar en hållbar återanvändning av materiella resurser. För att återlämna den använda enheten, använd retur- och insamlingssystem eller kontakta återförsäljaren där produkten var köpt. De kan ta denna produkt för miljösäker återvinning.

Emerio Deutschland GmbH (no service address)

Lerchenweg 3

40789 Monheim am Rhein

Deutschland

Kundservice:

T: +49 (0) 3222 1097 600

E: info.de@emerio.eu

VEILIGHEIDSVOORSCHRIFTEN

Voor gebruik dient u alle onderstaande instructies te lezen om letsel en schade te voorkomen en om de beste resultaten met het apparaat te bereiken. Bewaar deze handleiding op een veilige plek. Mocht u dit apparaat aan iemand anders overhandigen, dient u ook de gebruiksaanwijzing te overhandigen.

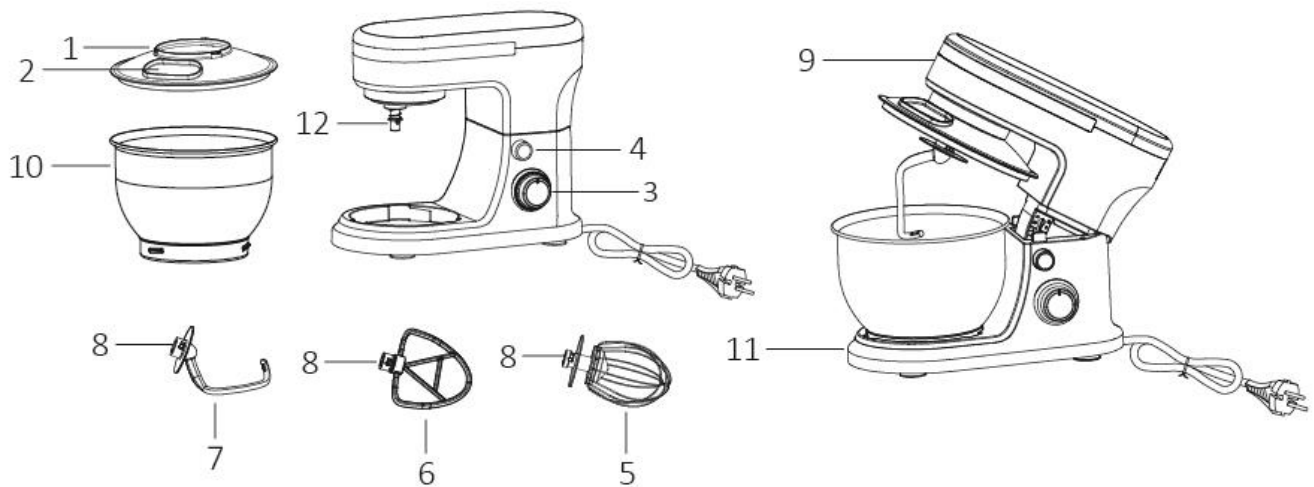
In geval van schade die wordt veroorzaakt doordat de gebruiker de instructies in deze gebruiksaanwijzing niet in acht heeft genomen, komt de garantie te vervallen. De fabrikant/importeur is niet aansprakelijk voor schade die wordt veroorzaakt door het niet in acht nemen van de gebruiksaanwijzing, door nalatig gebruik of gebruik dat niet in overeenstemming is met de bepalingen van deze gebruiksaanwijzing.

1. Trek altijd de stekker uit het stopcontact als er geen toezicht op het apparaat is en voordat u het in elkaar zet of reinigt.
2. Dit apparaat mag niet door kinderen worden gebruikt. Houd het apparaat en het snoer buiten het bereik van kinderen.
3. Apparaten kunnen worden gebruikt door personen met fysische, zintuiglijke of mentale beperkingen, of die het ontbreekt aan ervaring en kennis, mits ze onder supervisie staan of instructies hebben gekregen omtrent het veilige gebruik van de apparaten en inzicht hebben in de risico's die er aan zijn verbonden.
4. Laat kinderen niet met het apparaat spelen.
5. Als het snoer is beschadigd, moet het worden vervangen door de fabrikant, zijn klantenservice of gelijksoortig geschoolde personen om gevaar te vermijden.
6. Schakel het apparaat uit en haal de stekker uit het stopcontact voordat u accessoires vervangt of de bewegende onderdelen aanraakt.

7. Waarschuwing: Het apparaat verkeerd gebruiken kan letsel veroorzaken.
8. Het is noodzakelijk dat het apparaat schoon wordt gehouden omdat het in direct contact met voedsel komt.
9. Met het oog op de instructies voor de reiniging van de oppervlakken die in contact kunnen komen met voedsel, dient u de instructies in de paragraaf " REINIGING EN ONDERHOUD " van de gebruiksaanwijzing in acht te nemen.
10. Voordat u de stekker in het stopcontact steekt, dient u te controleren of de stroom en de frequentie overeen komen met de specificaties van het typeplaatje.
11. Als u gebruik maakt van een verlengkabel, dient dit geschikt te zijn voor het stroomverbruik van het apparaat, anders kan oververhitting van de verlengkabel en/of stekker het gevolg zijn. Er is risico op letsel door het struikelen over het verlengsnoer. Wees voorzichtig om gevaarlijke situaties te vermijden.
12. Trek de stekker uit het stopcontact als het apparaat niet in gebruik is en voordat u het apparaat reinigt.
13. Let op dat de stroomkabel niet over scherpe randen hangt en niet in de buurt komt van hete voorwerpen en open vuur.
14. Dompel het apparaat of de stekker niet onder in water of andere vloeistoffen. Er bestaat levensgevaar als gevolg van een elektrische schok!
15. Om de stekker uit het stopcontact te halen, dient u aan de stekker zelf te trekken. Trek niet aan de stroomkabel.
16. Raak het apparaat niet aan als het in water is gevallen. Trek de stekker uit het stopcontact, schakel het apparaat uit en breng het ter reparatie naar een geautoriseerd servicecenter.
17. Steek de stekker niet in het stopcontact en haal hem er niet uit als u natte handen heeft.
18. Probeer nooit de behuizing van het apparaat te openen en probeer nooit zelf het apparaat te repareren. Dit kan een elektrische schok veroorzaken.

19. Kinderen zijn niet in staat de gevaren te herkennen die voortvloeien uit de foutieve omgang met elektrische apparaten. Daarom mogen kinderen huishoudelijke apparatuur nooit zonder toezicht gebruiken.
20. Laat het apparaat nooit onbeheerd achter wanneer het in gebruik is.
21. Dit apparaat werd niet ontworpen voor commercieel gebruik.
22. Gebruik het apparaat niet voor andere doeleinden dan het beoogde doel.
23. Draai de kabel niet om het apparaat en buig hem niet.
24. Plaats het apparaat op een stabiel, vlak oppervlak en niet in de buurt van hete voorwerpen of open vuur (bijv. een kookplaat).
25. Nauwkeurig toezicht is noodzakelijk voor ieder apparaat dat door of in de nabijheid van kinderen wordt gebruikt.
26. Trek de stekker uit het stopcontact als het apparaat niet in gebruik is en laat het afkoelen, voordat u onderdelen monteert of verwijderd en voor het reinigen. Gebruik het apparaat nooit buitenshuis en plaats het altijd in een droge omgeving.
27. Gebruik nooit toebehoor, dat niet wordt aanbevolen door de fabrikant. Zij kunnen een gevaar voor de gebruiker en risico tot schade aan het apparaat vormen.
28. Vermijd contact met de bewegende onderdelen. Houd uw handen, kleding maar ook spatels en andere voorwerpen uit de buurt van de bewegende delen tijdens het gebruik om het risico op letsel van personen en/of schade aan het apparaat te verminderen.
29. Neem de onderstaande paragrafen in acht met betrekking tot de instructies voor het gebruik van accessoires, gebruiksduur en ingestelde snelheden.

BESCHRIJVING VAN DE ONDERDELEN



- | | |
|-----------------------|-------------------------|
| 1. Spatscherm | 7. Deeghaak |
| 2. Vulopening | 8. Accessoirekoppelstuk |
| 3. Snelheidskeuzeknop | 9. Mengkop |
| 4. Kantelknop | 10. Mengkom |
| 5. Garde | 11. Voetstuk |
| 6. Menghaak | 12. Uitgaande as |

VOORDAT U DE KEUKENMACHINE GEBRUIKT

- Alle delen van het apparaat dienen goed schoongemaakt te worden voor u ze de eerste keer gebruikt.
- Voordat u het apparaat in elkaar zet, dient u er voor te zorgen dat de stekker niet in het stopcontact zit en dat de snelheidsregeling op "0" staat.
- Druk op de kantelknop en de mengkop wordt op zijn schuine stand ingesteld. Om de mengkop naar de originele positie terug te brengen, druk met één hand op de kantelknop en gebruik uw andere hand om de mengkop omlaag te duwen.
- Na het omhoog brengen van de mengkop, breng het spatscherm op de mengkop aan en draai het met de klok mee vast.
- Selecteer het gewenste accessoire (deeghaak/ menghaak/ garde) naargelang de mengtaak die u wilt uitvoeren. Breng het accessoirekoppelstuk op één lijn met de uitgaande as. Duw en draai het accessoire om de pen op de uitgaande as stevig in het accessoirekoppelstuk vast te zetten.
- Maak de mengkom vast aan het voetstuk door de groeven op één lijn te brengen. Draai de kom met de klok mee om het stevig vast te zetten.

GEBRUIK

- Zorg dat de stekker niet in het stopcontact zit en dat de snelheidsregeling op "0" staat.
- Doe de ingrediënten (< 60°C) in de mengkom. Doe de kom niet te vol.
- Druk op de kantelknop en laat de mengkop vanaf zijn schuine stand los. Zorg dat de mengkop stevig vastzit.
- Steek de stekker in een geschikt stopcontact.
- Stel de snelheidskeuzeknop op de gewenste instelling in. Meng altijd eerst op een lagere snelheid om het opspatten van de levensmiddelen te vermijden. Om de motor te beschermen, heeft elk accessoire een andere max. snelheidsinstelling. Deze zijn aangegeven rondom de snelheidskeuzeknop. Volg deze max. snelheidsinstellingen tijdens gebruik van het apparaat. Om meer over het specifiek gebruik van elk accessoire te weten te komen, raadpleeg onderstaande "MENGGUIDS" ter referentie.

- Gebruik het apparaat niet langer dan 6 minuten ononderbroken. Stop vervolgens en laat het apparaat 1 minuut afkoelen. Dit is één werkingscyclus. Na 3 werkingscycli, gebruik het apparaat niet gedurende ongeveer 20 minuten. Het apparaat zal anders automatisch stoppen met werken om oververhitting te vermijden.
 - Gebruik de pulseerfunctie wanneer u tegen een hoog vermogen wilt mengen. Draai de snelheidskeuzeknop tegen de klok in naar de positie "Pulse" (Pulseren) en houd het enkele seconden in deze positie.
 - Stop het mixen regelmatig en schraap dan het mengsel van de zijkant van de mengkom met een spatel. Zet de machine altijd uit als u mengsel van de zijkant schraapt.
 - Als u meer ingrediënten wilt toevoegen, voeg ze toe via de vulopening.
 - Als het mixen klaar is, zet u de snelheidsregelaar op "0" en haalt u de stekker uit het stopcontact.
- Opgelet: Stel de snelheidskeuzeknop op de positie "0" in en haal de stekker uit het stopcontact alvorens accessoires te vervangen of te bevestigen.

MENGGIDS

Deeg mixen of kneden:

- Gebruik de deeghaak.
- Aanbevolen verhouding van bloem op water 1:0,6.
- Maximum droge bloem: 700g
- Water maximum: 420g
- Gebruik snelheid 1 gedurende 30 seconden en gebruik dan de snelheid 2 of 3 gedurende 2-3 minuten totdat een mooie deeg wordt verkregen.



Om eiwitten of slagroom stijf te slaan:

- Gebruik de garde.
- Stel het apparaat in op de medium of hoge snelheid, klop de eiwitten zonder onderbreking gedurende ongeveer 6 minuten, afhankelijk van de grootte van de eieren, totdat ze stijf zijn.
- Maximale hoeveelheid: 8 eiwitten
- Minimale hoeveelheid: 3 eiwitten
- Om slagroom te maken, klop minimum 200 ml verse room gedurende 6 minuten op een medium of hoge snelheid op.



Jam, cakebeslag of boter mengen:

- Gebruik de menghaak.
- Meng de ingrediënten volgens het gebruikte recept gedurende maximaal 6 minuten per keer.
- Vul de mengkom tot maximum 2,0 L.



REINIGING EN ONDERHOUD

- Zorg voor het reinigen dat de snelheidsschakelaar op "0" staat en de stekker uit het stopcontact gehaald is.
- Na gebruik laat u de machine afkoelen voor u begint met schoonmaken.
- Om de buitenkant van de machine te reinigen veegt u deze schoon met een vochtige doek en een mild schoonmaakmiddel.
- Was de accessoires (deeghaak/ menghaak/ garde), het spatscherm en de mengkom in een warm sopje (< 60°C) met een zachte doek. Spoel en veeg ze grondig droog.
- Gebruik geen agressieve schoonmaakmiddelen.
- Om de machine schoon te maken mag u deze nooit onderdompelen in water.

- De accessoires (deeghaak/ menghaak/ garde), het spatscherm en de mengkom kunnen tevens in de vaatwasmachine (< 60 °C) worden gereinigd.

TECHNISCHE GEGEVENS

Netspanning: 220-240V ~ 50/60Hz

Vermogen: 1000W

GARANTIE EN KLANTENSERVICE

Vóór de levering worden onze apparaten streng gecontroleerd. Indien het toestel ondanks alle zorg bij de productie of tijdens het transport beschadigd werd, moet u het naar de handelaar terugbrengen. Naast het wettelijke recht op waarborg heeft de klant recht op de volgende garantieclaim:

Wij geven een garantie van 2 jaar op het toestel, te beginnen met de koopdatum. Indien u een defect product heeft, kunt u rechtstreeks terug gaan naar het aankooppunt.

Gebreken die het gevolg zijn van ondeskundig gebruik van het toestel, fouten tijdens ingrepen en reparaties door derden of door de inbouw van vreemde onderdelen, vallen niet onder deze garantie. Bewaar altijd uw aankoopnota, zonder aankoopnota kunt u geen aanspraak maken op enige vorm van garantie. Bij schade veroorzaakt door het niet opvolgen van de gebruiksaanwijzing vervalt het recht op garantie. Voor vervolgschade die hieruit ontstaat kunnen wij niet verantwoordelijk gehouden worden. Voor materiële schade of persoonlijk letsel veroorzaakt door ondeskundig gebruik of het niet opvolgen van de veiligheidsvoorschriften zijn wij niet aansprakelijk. In dergelijke gevallen vervalt iedere aanspraak op garantie. Schade aan accessoires of onderdelen betekend niet dat het gehele apparaat zal worden vervangen. Afgebroken glazen of kunststof onderdelen of accessoires vallen niet onder de garantie en zullen tegen vergoeding vervangen kunnen worden. Defecten aan hulpstukken of aan slijtage onderhevige onderdelen, alsmede reiniging, onderhoud of de vervanging van slijtende delen vallen niet onder de garantie en zullen dus in rekening gebracht worden.

MILIEUVRIENDELIJKE AFVALVERWERKING



Recycling – Europese Richtlijn 2012/19/EU

Deze markering betekent dat dit product niet samen met ander huishoudelijk afval mag worden afgedankt. Om het milieu en de volksgezondheid niet in gevaar te brengen en het hergebruik van grondstoffen te bevorderen, moet dit product op verantwoorde wijze worden afgevoerd. Lever verbruikte apparatuur a.u.b. in bij de hiervoor bestemde inzamelpunten of bij de winkel waar het product was aangeschaft. Zij zullen dit product accepteren voor milieuvriendelijke afvalverwerking.

Emerio Deutschland GmbH (no service address)

Lerchenweg 3

40789 Monheim am Rhein

Deutschland

Klantendienst:

T: +49 (0) 3222 1097 600

E: info.de@emerio.eu

INSTRUKCJE DOTYCZĄCE BEZPIECZEŃSTWA

Aby nie dopuścić do urazów lub uszkodzeń oraz aby maksymalnie wykorzystać możliwości urządzenia, przed rozpoczęciem jego użytkowania należy przeczytać wszystkie poniższe zalecenia. Niniejszą instrukcję należy przechowywać w bezpiecznym miejscu. W przypadku przekazania lub odstąpienia komuś tego urządzenia, do urządzenia należy dołączyć również tę instrukcję.

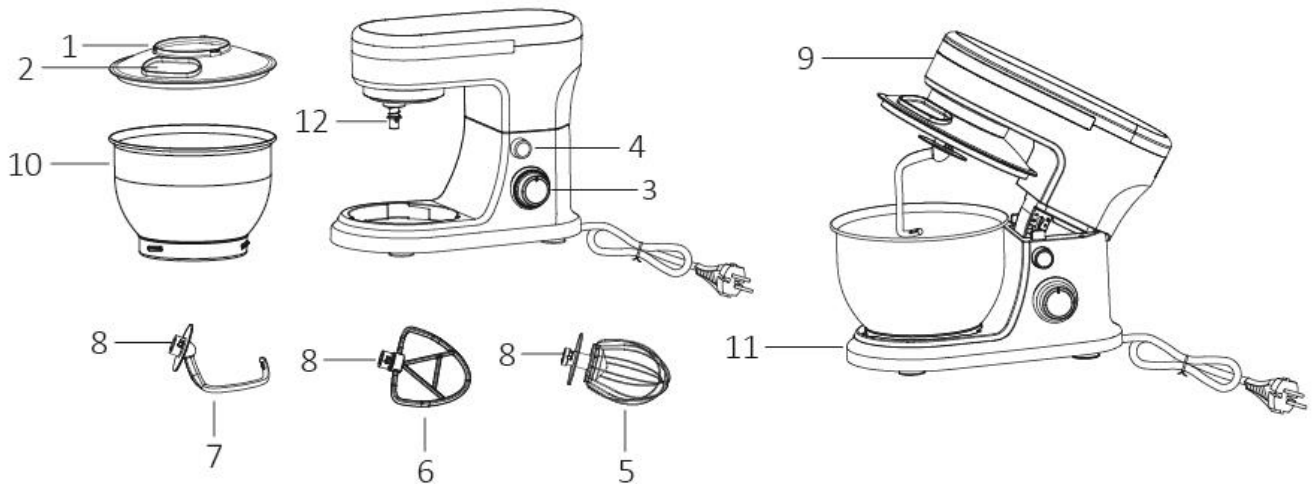
W przypadku uszkodzenia spowodowanego nieprzestrzeganiem przez użytkownika zaleceń podanych w niniejszej instrukcji gwarancja nie ma zastosowania. Producent/importer nie ponosi odpowiedzialności za szkody spowodowane nieprzestrzeganiem podanych w instrukcji zaleceń, zaniedbaniami oraz użytkowaniem w sposób niezgodny z wymaganiami opisanymi w instrukcji.

1. W przypadku pozostawienia bez nadzoru oraz przed montażem, demontażem lub czyszczeniem urządzenie należy zawsze odłączyć od zasilania.
2. Urządzenie nie powinno być używane przez dzieci. Urządzenie i jego kabel należy trzymać w miejscu niedostępnym dla dzieci.
3. Pod warunkiem zapewnienia odpowiedniego nadzoru, pouczenia na temat bezpiecznej obsługi i dopilnowania zrozumienia zagrożeń, urządzenia mogą być używane przez osoby o ograniczeniach fizycznych, czuciowych lub psychicznych, a także osoby, którym brak jest doświadczenia lub wiedzy.
4. Dzieci nie powinny bawić się urządzeniem.
5. Jeżeli kabel zasilający zostanie uszkodzony, aby uniknąć niebezpiecznych sytuacji, należy go wymienić. Wymiany powinien dokonać producent, przedstawiciel jego serwisu lub inne osoby o podobnych kwalifikacjach.

6. Przed wymianą akcesoriów lub zbliżeniem ręki do części poruszających się w czasie użytkowania, urządzenie należy wyłączyć i odłączyć od zasilania.
7. Ostrzeżenie: Niewłaściwe stosowanie może spowodować potencjalne obrażenia.
8. Ponieważ urządzenie to ma bezpośredni kontakt z żywnością, należy koniecznie dbać o jego czystość.
9. Zalecenia dotyczące czyszczenia powierzchni mających kontakt z żywnością podano w instrukcji w części „ CZYSZCZENIE I KONSERWACJA”.
10. Przed włożeniem wtyczki do kontaktu, należy sprawdzić, czy napięcie i częstotliwość są zgodne ze specyfikacją podaną na tabliczce znamionowej.
11. Jeżeli jest używany przedłużacz, musi on być dostosowany do mocy pobieranej przez urządzenie. W przeciwnym wypadku może dojść do przegrzania się przedłużacza i/lub wtyczki. Istnieje potencjalne ryzyko urazów na skutek potknięcia się o przewód zasilający. Zachowaj ostrożność, by uniknąć niebezpiecznych sytuacji.
12. Przed czyszczeniem i na czas, gdy urządzenie nie jest używane, należy wyjąć wtyczkę z kontaktu.
13. Należy dopilnować, aby kabel zasilający nie zwisał z ostrych krawędzi. Należy go trzymać z dala od gorących przedmiotów i otwartych płomieni.
14. Urządzenia i wtyczki kabla zasilającego nie wolno zanurzać w wodzie lub innych płynach. Ryzyko utraty życia wskutek porażenia prądem!
15. W celu wyjęcia wtyczki z kontaktu należy ciągnąć za wtyczkę. Nie należy ciągnąć za kabel zasilający.
16. Jeśli urządzenie wpadnie do wody, nie wolno go dotykać. Należy wyjąć wtyczkę z kontaktu, wyłączyć urządzenie i wysłać je do autoryzowanego punktu serwisowego w celu dokonania naprawy.
17. Nie należy mokrą ręką wkładać wtyczki urządzenia do kontaktu lub wyjmować jej z niego.

18. Nigdy nie należy próbować otwierać obudowy urządzenia lub samodzielnie urządzenie naprawić. Mogłoby to doprowadzić do porażeniem prądem.
19. Dzieci nie zdają sobie sprawy z zagrożeń, jakie niesie ze sobą nieprawidłowe obchodzenie się z urządzeniami elektrycznymi. Dlatego też nigdy nie należy pozwalać dzieciom używać domowych urządzeń elektrycznych bez nadzoru.
20. W czasie użytkowania nie należy nigdy zostawiać urządzenia bez nadzoru.
21. Urządzenie nie zostało zaprojektowane do użytku komercyjnego.
22. Urządzenia nie należy używać do celów, do których nie jest ono przeznaczone.
23. Kabla nie należy owijać wokół urządzenia ani zaginać.
24. Urządzenie należy ustawić na stabilnej i płaskiej powierzchni oraz nie za blisko gorących przedmiotów lub otwartych płomieni (np. kuchenki).
25. Używanie urządzenia przez lub w pobliżu dzieci wymaga ścisłej kontroli.
26. Na czas, gdy urządzenie nie jest używane, przed zakładaniem lub zdejmowaniem części oraz przed czyszczeniem należy wyjąć wtyczkę z kontaktu i pozwolić, aby urządzenie ostygło. Urządzenia nie należy nigdy używać na dworze. Należy je zawsze ustawiać w suchym miejscu.
27. Nigdy nie należy używać akcesoriów, które nie są zalecane przez producenta. Mogłyby one stanowić zagrożenie dla użytkownika i stwarzać ryzyko uszkodzenia urządzenia.
28. Należy unikać kontaktu z poruszającymi się częściami. Aby ograniczyć ryzyko urazów osób i/lub uszkodzenia urządzenia, dłonie, odzież oraz łopatk i inne przybory kuchenne należy w czasie użytkowania trzymać z dala od poruszających się części.
29. Instrukcje dotyczące używania akcesoriów, czasów działania i ustawień prędkości podano poniżej.

OPIS CZĘŚCI



- | | |
|---|-----------------------------|
| 1. Pokrywa zabezpieczająca przed chlapaniem | 7. Hak do wyrabiania ciasta |
| 2. Otwór do dodawania produktów | 8. Łączówka do końcówek |
| 3. Pokrętło wyboru prędkości | 9. Głowica miksera |
| 4. Przycisk nachylania | 10. Misa do miksowania |
| 5. Trzepaczka | 11. Podstawa |
| 6. Ubijaczka | 12. Wałek napędowy |

PRZED PIERWSZYM UŻYCIEM

- Wszystkie części urządzenia należy przed pierwszym użyciem dokładnie wyczyścić.
- Przed złożeniem miksera należy dopilnować, aby wtyczka przewodu zasilającego była wyjęta z kontaktu i aby pokrętło wyboru prędkości było ustawione w pozycji „0”.
- Po wciśnięciu przycisku nachylania głowicę miksera można odchylić do pozycji nachylonej. Aby ustawić ją z powrotem w pozycji poziomej, wystarczy jedną ręką wcisnąć przycisk nachylania, a drugą docisnąć głowicę miksera.
- Po podniesieniu głowicy miksera należy założyć na nią i przekręcić w prawo (zgodnie z kierunkiem ruchu wskazówek zegara) pokrywę zabezpieczającą przed chlapaniem.
- Wybrać końcówkę (hak do wyrabiania ciasta/ ubijaczkę/ trzepaczkę), w zależności od rodzaju prac, które mają zostać wykonane. Dopasować łączówkę do końcówek do wałka napędowego. Wcisnąć i przekręcić końcówkę, aby bolec wałka napędowego znalazł się w łączówce do końcówek, przez co końcówka zostanie pewnie zamontowana.
- Założyć misę do miksowania na podstawę miksera, dopasować rowki. Przekręcić misę w prawo (zgodnie z kierunkiem ruchu wskazówek zegara), aby zablokować ją we właściwej pozycji.

UŻYTKOWANIE

- Należy dopilnować, aby pokrętło wyboru prędkości było ustawione w pozycji „0” i aby urządzenie było odłączone od zasilania.
- Nałożyć składniki (< 60°C) do misy do miksowania. Nie przepelniać misy.
- Nacisnąć przycisk nachylania i odblokować głowicę miksera z pozycji nachylonej. Mocno zamknąć głowicę miksera.
- Włożyć wtyczkę przewodu zasilającego do odpowiedniego kontaktu.
- Przekręcić pokrętło wyboru prędkości na żądane ustawienie. Aby zapobiec chlapaniu, należy zawsze rozpoczynać miksowanie na małym ustawieniu prędkości. Aby chronić silnik, różne końcówki mają

przypisane różne ustawienia prędkości, co jest zaznaczone wokół pokrętki wyboru prędkości. Podczas użytkowania należy stosować się do powyższych oznaczeń maksymalnej prędkości. Aby dowiedzieć się więcej na temat używania poszczególnych akcesoriów, prosimy zapoznać się z częścią „MIKSOWANIE - PRZEWODNIK”.

- Nie należy pozwalać urządzeniu pracować dłużej niż przez 6 minut bez przerwy. Należy wyłączyć urządzenie i pozwolić mu ostygnąć przez 1 minutę. Powyższe stanowi pojedynczy cykl użytkowania. Po 3 cyklach użytkowania należy pozwolić, aby urządzenie mogło ostygnąć przez 20 minut. Inaczej urządzenie wyłączy się automatycznie, aby zapobiec przegrzaniu.
- Jeśli w czasie miksowania potrzeba zwiększyć na chwilę moc, należy użyć funkcji pracy impulsowej. Przekręcić pokrętkę wyboru prędkości w lewo (przeciwnie do kierunku ruchu wskazówek zegara) w pozycję „Pulse” („Praca impulsowa”) i przytrzymać w tej pozycji przez kilka sekund.
- Od czasu do czasu należy wyłączać urządzenie i zeskrobywać łopatką miksowane składniki przywierające do ścianek miski. Jeśli w czasie użytkowania trzeba zebrać składniki łopatką, należy zawsze najpierw wyłączyć urządzenie.
- Jeśli trzeba dodać jakieś składniki, należy je dodawać przez otwór do dodawania produktów.
- Gdy miksowanie dobiegnie końca, należy przekręcić pokrętkę wyboru prędkości w pozycję „0” i odłączyć urządzenie od zasilania.

Ostrożnie: Przed zmianą lub zakładaniem końcówek pokrętkę wyboru prędkości musi być ustawione w pozycji „0”, a urządzenie musi być odłączone od zasilania.

MIKSOWANIE - PRZEWODNIK

Miksowanie lub wyrabianie ciasta:

- Należy używać hak do wyrabiania ciasta.
- Sugerowana proporcja mąki do wody wynosi 1:0,6.
- Maksymalna ilość suchej mąki: 700 g
- Maksymalna ilość wody: 420 g
- Należy używać prędkości 1 przez 30 sekund, następnie prędkości 2 lub 3 przez 2-3 minuty, aż powstanie gotowe ciasto.



Ubijanie białek jaj lub śmietany:

- Należy używać trzepaczki.
- Włączyć średnią lub dużą prędkość, w zależności od wielkości jajek, ubijać białka bez przerywania przez maksymalnie 6 minut, aż do momentu, gdy piana zrobi się sztywna.
- Maksymalna ilość: 8 białek jaj
- Minimalna ilość: 3 białka jaj
- Aby zrobić bitą śmietanę, należy ubijać co najmniej 200 ml świeżej śmietany na średniej lub dużej prędkości przez maksymalnie 6 minut.



Miksowanie dżemu, ciasta do wypieków lub masła:

- Należy używać ubijaczki.
- Składniki podane w przepisie miksować nie dłużej niż przez 6 minut jednorazowo.
- Nie należy przekraczać objętości miski do miksowania wynoszącej 2,0 l.



CZYSZCZENIE I KONSERWACJA

- Przed czyszczeniem należy dopilnować, aby pokrętkę wyboru prędkości było ustawione w pozycji „0” i aby wtyczka była wyjęta z kontaktu.
- Po użyciu, przed przystąpieniem do czyszczenia należy pozwolić, aby urządzenie ostygło.
- Do czyszczenia urządzenia od zewnątrz należy używać wilgotnej szmatki i delikatnego detergentu.

- Końcówki (hak do wyrabiania ciasta/ ubijaczkę / trzepaczkę), pokrywę zabezpieczającą przed chlapaniem i misę do miksowania należy myć miękką ściereczką w ciepłej wodzie (< 60°C) z dodatkiem płynu do mycia naczyń. Należy je wypłukać i dokładnie wysuszyć.
- Nie używać ścierających detergentów.
- W celu wyczyszczenia urządzenia nigdy nie wolno zanurzać go w wodzie.
- Końcówki (hak do wyrabiania ciasta/ ubijaczkę / trzepaczkę), pokrywę zabezpieczającą przed chlapaniem i misę do miksowania można myć w zmywarce (< 60°C).

DANE TECHNICZNE

Napięcie robocze: 220-240V ~ 50/60Hz

Moc: 1000W

GWARANCJA I SERWIS KONSUMENCKI

Przed dostarczeniem do klienta nasze urządzenia poddawane są rygorystycznej kontroli jakości. Jeśli, pomimo wszelkich starań, podczas produkcji lub transportu pojawi się uszkodzenie, należy zwrócić urządzenie do sprzedawcy. Dodatkowo do stosowanych powszechnie przepisów, nabywca ma prawo do reklamacji na podstawie warunków niniejszej gwarancji:

Dla każdego zakupionego urządzenia zapewniamy 2 lata gwarancji, poczynając od dnia zakupu. Uszkodzony produkt można zwrócić bezpośrednio w punkcie zakupu.

Niniejsza gwarancja nie obejmuje uszkodzeń spowodowanych niewłaściwą obsługą urządzenia, usterek w wyniku modyfikacji i napraw wykonanych przez strony trzecie lub w wyniku użycia nieoryginalnych części. Należy zachować dowód zakupu, który jest jedyną podstawą złożenia roszczenia gwarancyjnego. Producent nie ponosi odpowiedzialności za uszkodzenia powstałe w wyniku nieprzestrzegania instrukcji obsługi. Powoduje to unieważnienie gwarancji. Producent nie ponosi odpowiedzialności za szkody materiałowe ani obrażenia ciała spowodowane niewłaściwą obsługą urządzenia i nieprzestrzeganiem instrukcji obsługi. Uszkodzenie akcesoriów nie oznacza bezpłatnej wymiany całego urządzenia. W takim wypadku prosimy o kontakt z naszym serwisem. Stłuczone elementy szklane lub pęknięte elementy plastikowe są wymieniane za opłatą. Uszkodzenia materiałów eksploatacyjnych lub części podlegających zużyciu, a także czyszczenie, konserwacja i wymienia wspomnianych części nie jest objęta gwarancją i podlega opłacie.

USUWANIE PRZYJAZNE ŚRODOWISKU



Recykling – Dyrektywa europejska nr 2012/19/UE

Ten znak oznacza, że urządzenia nie należy wyrzucać razem z innymi odpadami domowymi. Aby zapobiec możliwym szkodom dla środowiska i zdrowia ludzi spowodowanym niekontrolowaną utylizacją odpadów, poddaj produkt procesowi recyklingu w celu promowania zrównoważonego ponownego wykorzystywania zasobów materiałowych. Aby zwrócić zużyte urządzenie, skorzystaj z systemu oddawania zużytych produktów lub skontaktuj się ze sprzedawcą. Sprzedawca może przyjąć produkt w celu przeprowadzenia bezpiecznego dla środowiska recyklingu.

Emerio Deutschland GmbH (no service address)

Lerchenweg 3

40789 Monheim am Rhein

Deutschland

Dział obsługi klienta:

T: +49 (0) 3222 1097 600

E: info.de@emerio.eu

ПРАВИЛА БЕЗОПАСНОСТИ

Перед началом пользования блендером обязательно прочитайте все приведенные ниже инструкции, чтобы избежать травм и получить наилучший результат от пользования прибором. Обязательно храните настоящее руководство в надежном месте. Если вы будете передавать данный прибор другому лицу, обязательно передайте и настоящее руководство. В случае повреждений, вызванных несоблюдением пользователем настоящих инструкций, гарантия на прибор будет аннулирована. Производитель/импортер не несет ответственности за повреждения, вызванные несоблюдением данной инструкции и небрежным использованием прибора.

1. Всегда отключайте прибор от сети, если уходите и оставляете прибор без присмотра, а также перед сборкой, разборкой или очисткой.
2. Детям запрещается пользоваться прибором. Всегда храните прибор и кабель питания в месте, недоступном для детей.
3. Данный прибор может использоваться людьми с ограниченными физическими, сенсорными и психическими возможностями только в случае того, если им были даны инструкции по безопасному пользованию прибором и если они понимают исходящую от него опасность.
4. Детям запрещается играть с прибором.
5. При повреждении кабеля во избежание несчастного случая его необходимо заменить у производителя, в сервисном центре или у сертифицированного специалиста.
6. Перед сменой аксессуаров обязательно отключите прибор от электрической сети. Не трогайте насадки во

- время работы прибора.
7. Предупреждение: Существует потенциальный риск получения травм вследствие неправильного использования прибора.
 8. Следует содержать прибор в чистоте, поскольку он находится в непосредственном контакте с продуктами питания.
 9. Для получения инструкций по очистке поверхностей прибора, вступающих в контакт с пищевыми продуктами, пожалуйста, обратитесь к разделу ЧИСТКА И ТЕХНИЧЕСКОЕ ОБСЛУЖИВАНИЕ настоящего руководства.
 10. Перед тем, как подключить прибор к электрической сети, пожалуйста, убедитесь, что напряжение питания в вашем доме соответствует указанному на этикетке прибора.
 11. Если используется удлинитель, он должен соответствовать потребляемой мощности прибора, в противном случае может произойти перегрев удлинителя и/или вилки. Так есть риск зацепить кабель и получить травму. Будьте осторожны, чтобы избежать опасных ситуаций.
 12. Перед чисткой выключите прибор и отключите его от электрической сети.
 13. Будьте уверены, что кабель питания не соприкасается с острыми краями, нагревающимися поверхностями и открытым огнем.
 14. Не погружайте прибор или вилку в воду или иные жидкости во избежание короткого замыкания. Существует опасность поражения электрическим током и угроза жизни.
 15. Чтобы извлечь вилку из розетки, тяните за вилку, а не за кабель.
 16. Если прибор упал в воду, не прикасайтесь к нему. Отключите блендер от электрической сети, снимите

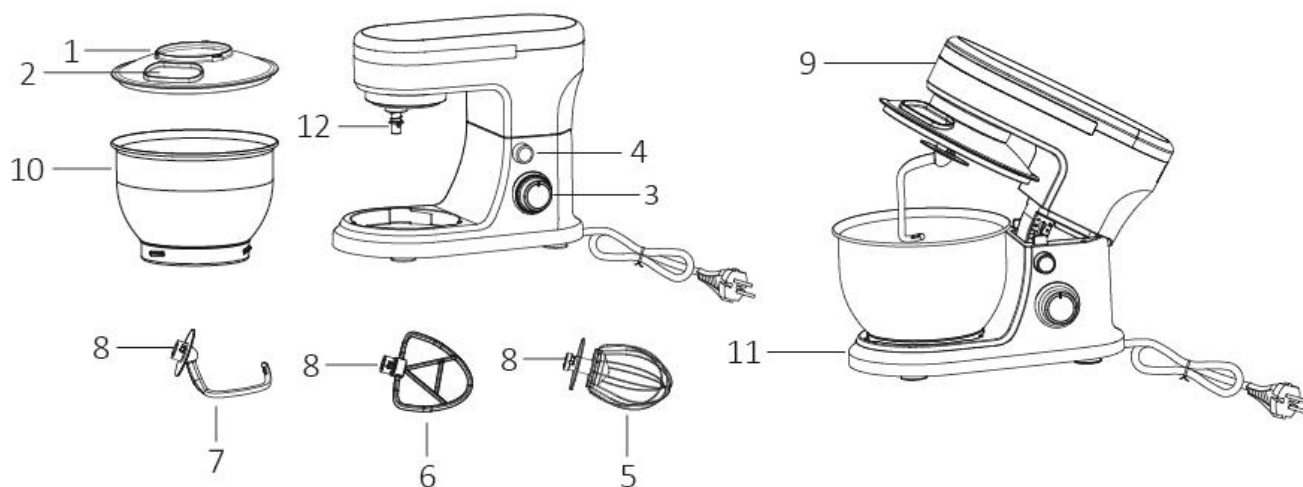
насадки и обратитесь в авторизованный сервисный центр для проведения диагностики и ремонта.

17. Не подключайте к сети и не отключайте прибор от сети влажными руками.
18. Никогда не пытайтесь открывать корпус прибора и ремонтировать прибор самостоятельно во избежание получения удара электрическим током.
19. Дети не могут распознать опасности, связанные с неправильным обращением с электроприборами. В связи с этим дети никогда не должны пользоваться бытовыми электроприборами без присмотра взрослых.
20. Никогда не оставляйте прибор без присмотра во время использования.
21. Прибор не предназначен для коммерческого использования.
22. Не используйте прибор не по прямому назначению.
23. Не заворачивайте кабель вокруг прибора и не перегибайте его.
24. Устанавливайте прибор на устойчивой ровной поверхности и не размещайте его вблизи горячих предметов или открытого огня (например, плит).
25. За любым прибором, который используют дети или рядом с которым находятся дети, необходим тщательный контроль.
26. Вынимайте вилку прибора из розетки, каждый раз когда он не используется. Перед снятием или установкой аксессуаров, а также перед чисткой всегда давайте прибору остыть. Никогда не используйте прибор на улице и всегда храните его в сухом месте.
27. Никогда не используйте аксессуары, не рекомендованные производителем. Они могут представлять опасность для пользователя и повредить прибор.
28. Избегайте контакта с движущимися частями прибора. Во время работы прибора держите руки, одежду, а

также кухонные приборы и другую посуду вдали от его движущихся частей для того, чтобы снизить риск травм и/или повреждения прибора.

29. Для получения инструкций по использованию аксессуаров, времени работы и настроек скорости, пожалуйста, обратитесь к нижеследующим разделам настоящего руководства.

ОПИСАНИЕ ПРИБОРА



- | | |
|---------------------------------------|---|
| 1. Защитная крышка от брызг | 7. Крюк для теста |
| 2. Отверстие для добавления продуктов | 8. Разъем для подсоединения аксессуаров |
| 3. Регулятор скорости | 9. Головка миксера |
| 4. Кнопка наклона | 10. Чаша |
| 5. Венчик | 11. Основание |
| 6. Взбиватель | 12. Выходной вал |

ПЕРЕД ПЕРВЫМ ИСПОЛЬЗОВАНИЕМ

- Перед первым использованием прибора все его детали следует тщательно очистить.
- Перед сборкой прибора убедитесь, что кабель питания отсоединен от розетки и регулятор скорости находится в положении «0».
- Нажмите кнопку наклона после чего головка миксера примет наклонное положение. Для того, чтобы вернуться в горизонтальное положение, одной рукой нажмите кнопку наклона, а другой рукой нажмите на головку миксера.
- После поднятия головки миксера, установите на головку защитную крышку от брызг и поверните ее по часовой стрелке.
- Выберите нужную Вам насадку (крюк для теста/взбиватель/венчик). Выбор аксессуара зависит от Вашей задачи. Совместите разъем для подсоединения аксессуаров с выходным валом. Нажмите и поверните насадку для того, чтобы штифт на выходном валу зафиксировался в разьеме насадки, таким образом, насадка будет надежно установлена.
- Установите чашу на основание миксера, совместив канавки. Поверните ее по часовой стрелке для надежной фиксации.

ИСПОЛЬЗОВАНИЕ

- Убедитесь в том, что регулятор скорости находится в положении «0» и прибор отключен от сети.
- Добавьте в чашу ингредиенты (<60°C). Не переполняйте чашу.
- Нажмите кнопку наклона и высвободите головку миксера из наклонного положения. Плотнo закройте головку миксера.
- Подключите кабель питания прибора к подходящей розетке.
- Установите регулятор скорости в нужное положение. Всегда начинайте смешивание с более низкой

скорости для того, чтобы предотвратить разбрызгивание. Для защиты мотора прибора разные аксессуары имеют разные настройки максимальной скорости, которые отмечены вокруг переключателя скорости. При работе руководствуйтесь этими значениями максимальной скорости. Для того, чтобы узнать больше о конкретном использовании каждого аксессуара, ознакомьтесь с разделом РУКОВОДСТВО ПО СМЕШИВАНИЮ, представленному ниже.

- Не используйте прибор более 6 минут за раз. После 6 минут работы остановите прибор и остудите его не менее 1 минуты. Это считается 1 циклом работы. После 3 циклов работы дайте прибору отдохнуть примерно 20 минут. В противном случае прибор автоматически перестанет работать во избежание перегрева.
- Если Вам нужен быстрый взрывной рост мощности для смешивания, используйте импульсный режим. Для включения импульсного режима поверните регулятор скорости против часовой стрелки в положение Импульс (Pulse) и удерживайте его несколько секунд.
- Время от времени останавливайте прибор во время работы и лопаткой соскребайте остатки смеси с внутренней стороны чаши. Всегда выключайте прибор, если Вам нужно соскрести остатки смеси во время использования.
- Если Вам нужно добавить ингредиенты, добавьте их через отверстие для добавления продуктов.
- По окончании смешивания поверните регулятор скорости в положение «0» и отключите прибор от сети питания.

Внимание: перед заменой или установкой аксессуаров регулятор скорости должен находиться в положении «0», а прибор должен быть отключен от сети.

РУКОВОДСТВО ПО СМЕШИВАНИЮ

Для смешивания теста:

- Используйте крюк для теста.
- Соотношение муки и воды должно быть 1:0.6.
- Максимальный объем сухой муки: 700 грамм.
- Максимальный объем воды: 420 грамм.
- Используйте скорость 1 в течение 30 секунд, затем - скорость 2 или 3 в течение 2–3 минут до тех пор, пока тесто не станет готовым.



Для взбивания яиц или сливок:

- Используйте венчик.
- Выбирайте среднюю или высокую скорость, взбивайте яичные белки без остановки в течение максимум 6 минут, в зависимости от размера яиц до тех пор, пока они не станут плотными.
- Максимальное количество: 8 яичных белков.
- Минимальное количество: 3 яичных белка.
- Чтобы получить взбитые сливки, взбивайте минимум 200 мл свежих сливок на средней или высокой скорости в течение максимум 6 минут.



Для смешивания джема, теста для торта или масла:

- Используйте взбиватель.
- Смешивайте ингредиенты согласно Вашему рецепту, но не более 6 минут за один раз.
- Не следует превышать объем чаши (2 литра).



ЧИСТКА И ТЕХНИЧЕСКОЕ ОБСЛУЖИВАНИЕ

- Перед чисткой прибора убедитесь, что регулятор скорости находится в положении «0» и что вилка прибора отключена от розетки.
- После использования прибора перед чисткой дайте ему остыть.
- Для очистки прибора снаружи используйте влажную ткань и мягкое моющее средство.
- Мойте насадки прибора (крюк для теста/венчик/взбиватель), защитную крышку от брызг и чашу в теплой мыльной воде (<60°C) с помощью мягкой ткани. Тщательно прополощите и просушите.
- Не используйте абразивные моющие средства.
- Никогда не погружайте прибор в воду для чистки.
- Аксессуары (крюк для теста/взбиватель/венчик), защитную крышку от брызг и чашу разрешается мыть в посудомоечной машине (<60°C).

ТЕХНИЧЕСКИЕ ХАРАКТЕРИСТИКИ

Напряжение питания: 220-240В ~ 50/60Гц

Мощность: 1000Вт

ГАРАНТИЯ И ТЕХНИЧЕСКОЕ ОБСЛУЖИВАНИЕ

Перед поступлением в продажу наши устройства проходят строгий контроль качества. Если, несмотря на все меры предосторожности, вы все же приобрели поврежденный прибор, пожалуйста, верните устройство продавцу. В соответствии с условиями гарантии на приобретенный прибор предоставляется гарантийное обслуживание на 2 год, начиная со дня продажи. Если вы приобрели прибор с дефектом, вы можете незамедлительно вернуть его по месту покупки.

На дефекты, возникшие вследствие неправильного использования прибора, а также на неисправности, произошедшие вследствие ремонта прибора несертифицированными центрами или третьими лицами, а также вследствие установки неоригинальных деталей, данная гарантия не распространяется.

Всегда сохраняйте чек и гарантийный талон. Без них вы не сможете претендовать на какую-либо форму гарантии.

Ущерб, вызванный несоблюдением данной инструкции, приводит к тому, что гарантия на прибор аннулируется. Производитель не несет ответственности за понесенные вследствие этого расходы. Производитель также не несет ответственности за материальный ущерб или травмы, полученные вследствие неправильного использования прибора, вызванного отсутствием внимания к данной инструкции. Поломка или повреждение аксессуаров не означает бесплатную замену всего прибора. В таком случае, пожалуйста, свяжитесь с сервисным центром. Замена разбитых стекол или поврежденных пластиковых деталей всегда производится на платной основе. Поломка расходных материалов или деталей, подверженных износу, а также очистка, техническое обслуживание или замена указанных частей не покрываются гарантией и оплачиваются отдельно.

БЕЗОПАСНАЯ УТИЛИЗАЦИЯ В ОКРУЖАЮЩЕЙ СРЕДЕ



Переработка отходов - европейская директива 2012/19/EU

Эта маркировка обозначает, что прибор не подлежит утилизации с другими бытовыми отходами. Чтобы предотвратить возможный вред окружающей среде и здоровью людей, утилизируйте бытовые приборы ответственно, что также будет способствовать устойчивому повторному использованию материальных ресурсов. Для утилизации прибора, пожалуйста,

используйте системы возврата сбора электроприборов либо свяжитесь с продавцом. Он утилизирует прибор правильно.

Emerio Deutschland GmbH (no service address)

Lerchenweg 3

40789 Monheim am Rhein

Deutschland

Служба поддержки клиентов

T: +49 (0) 3222 1097 600

E: info.de@emerio.eu