

VERITAS®

SCHMETZ INSIDE



VERITAS ELASTICA

- Ⓛ Bedienungsanleitung
- Ⓛ Mode d'emploi
- Ⓛ Handleiding
- Ⓛ Manual



Bestimmungsgemässe Verwendung

Gefahr! Elektrischer Schlag infolge Feuchtigkeit

- Die Nähmaschine darf nur in trockenen Räumen gelagert und verwendet werden.
- Bei Feuchtigkeit und Nässe besteht Elektrisierungsgefahr.

Gefahr! Augenverletzungen wegen Nadelbruch

- Es dürfen nur weiche, flexible Textilien vernäht werden.
- Die Maschine ist nicht dimensioniert für das Nähen von Materialien wie dickem, hartem oder unflexiblem Leder, Planen, Segeltuch, etc.; die Nadel könnte brechen.
- Die Nadel kann brechen, wenn der Stoff nicht vom Antrieb transportiert wird, sondern vom Benutzer zusätzlich geschoben oder gebremst wird.

Gefahr! Stichverletzungen durch unbeabsichtigte Betätigung

- Die Maschine darf nur von urteilsfähigen, erwachsenen Personen benutzt werden.
- Kinder und Personen mit eingeschränkten Fähigkeiten dürfen die Maschine nur nach eingehender Instruktion und unter ständiger Aufsicht benutzen.
- Lassen Sie die betriebsbereite Maschine nie in Bereichen wo Kinder Zugang haben.
- Bei allen Vorbereitungs- oder Einstellarbeiten muss der Hauptschalter ausgeschaltet werden.

Gefahr! Verletzungsgefahr infolge Defekt oder Veränderungen.

- Die Maschine darf nicht verändert werden.
- Reparaturen müssen durch einen Fachservice erfolgen.
- Beschädigungen, Veränderungen oder die Verwendung von nicht originale Zubehör können zu Verletzungen führen.
- Defekte Maschinen dürfen nicht weiter verwendet werden.

Gefahr! Ungeeignete Aufstellplätze (Arbeitsplätze) können zu Unfällen führen.

Die Maschine darf nur auf einer stabilen Standfläche betrieben werden.
Wacklige, instabile oder unordentliche Arbeitsplätze können zum Absturz der Maschine oder Verletzungen durch Stiche führen.

Gefahr! Personen ohne Kenntnisse der vorliegenden Bedienungsanleitung können sich verletzen oder die Nähmaschine beschädigen.

Benutzen Sie diese Nähmaschine nur, wenn sie grundlegende Kenntnisse im Umgang mit Nähmaschinen haben.

Gefahr! Unkonzentriertes Arbeiten kann zu Stichverletzungen führen.

Nehmen Sie sich Zeit, richten Sie den Arbeitsplatz ordentlich ein und führen Sie den Stoff ruhig und ohne Kraftaufwand durch die Maschine.

Achtung! Diese Maschine ist für den Einsatz im Privathaushalt konstruiert.

Die Maschine ist nicht für den professionellen oder gewerblichen Einsatz zugelassen.

WICHTIGE SICHERHEITSHINWEISE

Bei Verwendung eines elektrischen Gerätes sollten Grundlegende Vorsichtsmaßnahmen einschließlich der Folgenden immer befolgt werden:

Lesen Sie alle Anleitungen, bevor Sie diese Nähmaschine betreiben.

DANGER-- Um das Risiko eines Stromschlags zu verringern:

1. Die **Nähmaschine** ist kein Spielzeug! Erhöhte Vorsicht ist angebracht, wenn die **Nähmaschine** von Kindern oder in der Nähe von Kindern benutzt wird.
 2. Dieses Gerät kann von Kindern ab 8 Jahren und darüber sowie von Personen mit verringerten physischen, sensorischen oder mentalen Fähigkeiten oder Mangel an Erfahrung und Wissen benutzt werden, wenn sie beaufsichtigt oder bezüglich des sicheren Gebrauchs des Gerätes unterwiesen wurden und die daraus resultierenden Gefahren verstehen. Kinder dürfen nicht mit dem Gerät spielen. Reinigung und Benutzer-Wartung dürfen nicht von Kindern ohne Beaufsichtigung durchgeführt werden.
 3. Diese **Nähmaschine** darf nur zu dem vorgesehenen, in dieser Bedienungsanleitung beschriebenen Zweck benutzt werden. Verwenden Sie nur vom Hersteller empfohlenes und in dieser Anleitung behandeltes Zubehör.
 4. Benutzen Sie die **Nähmaschine** niemals, wenn Kabel oder Stecker beschädigt sind, die Maschine nicht ordnungsgemäß funktioniert, zu Boden gefallen bzw. beschädigt wurde oder gar ins Wasser gefallen ist. Bringen Sie in diesen Fällen die **Nähmaschine** zur Überprüfung, Reparatur oder elektrischen bzw. mechanisch Neueinstellung zum nächstgelegenen Fachhändler oder Kundendienst.
 5. Benutzen Sie die **Nähmaschine** nur, wenn keine Lüftungsöffnungen der Maschine und des Fußanlassers blockiert sind, und halten Sie diese frei von Fusseln, Staub- und Stoffrückständen.
 6. Stecken Sie keinesfalls Gegenstände in Öffnungen der **Nähmaschine** bzw. lassen Sie diese nicht in das Innere der Maschine hineinfallen.
 7. Benutzen Sie die **Nähmaschine** nicht im Freien.
 8. Benutzen Sie die **Nähmaschine** darüber hinaus nicht an Orten, wo Treibgasprodukte (Sprays) oder reiner Sauerstoff eingesetzt werden.
 9. Zum Ausschalten stellen Sie den Netzschalter auf „0“ Position und ziehen anschließend den Netzstecker aus der Steckdose.
 10. Ziehen Sie immer am Stecker und keinesfalls am Kabel, wenn Sie die Maschine vom Stromnetz trennen.
 11. Halten Sie die Finger von allen beweglichen Teilen fern. Besondere Vorsicht ist im Bereich der Nahnadel angebracht.
 12. Benutzen Sie in jedem Falle die originale Stichplatte. Die Verwendung einer falschen Stichplatte kann zum Bruch der Nadel führen.
 13. Verwenden Sie keine verbogenen Nadeln!
 14. **Während** des **Nähens** den Stoff weder aktiv ziehen noch schieben. Dies kann zur Auslenkung der Nadel und dadurch zum Nadelbruch führen.
 15. Schalten Sie die Maschine aus (Schalterstellung „0“), bevor Sie irgendwelche Tätigkeiten im Bereich der Nadel wie Einfädeln, Wechseln der Nadel, Hantieren an der Spule, Wechseln des **Nähfußes** vornehmen.
 16. Ziehen Sie stets den Netzstecker der **Nähmaschine**, bevor Sie Abdeckungen entfernen, die Maschine ölen oder irgendwelche anderen, zur Durchführung durch den Benutzer vorgesehenen und in dieser Bedienungsanleitung genannten Arbeiten vornehmen!
 17. Beachten Sie folgende, um Verletzung zu vermeiden:
 - Schalten Sie das Gerät aus oder ziehen Sie den Netzstecker, wenn Sie das Gerät unbeaufsichtigt verlassen.
 - Ziehen Sie den Netzstecker, bevor Sie die Wartungsarbeiten durchführen oder Lampen ersetzen.
 18. Ziehen Sie immer den Netzstecker ab, bevor die **Glühlampe** ausgewechselt wird. Ersetzen Sie die **Glühlampe** mit dem gleichen Typs Nennleistung 15W.
- ACHTUNG:** -- Sich bewegende Teile ! Um die Gefahr einer Verletzung zu verringern, schalten Sie die **Nähmaschine** vor der Wartung aus. Schließen Sie die Abdeckung, bevor Sie die Maschine in Betrieb nehmen.

BEHALTEN SIE DIESE ANLEITUNG

Dieses Produkt ist für den Gebrauch im Haushalt, oder gleichwertiger Gebrauch bestimmt.

Dieses Gerät entspricht der EWG-Richtlinie 2004/108/EG für den elektromagnetischen Verträglichkeit.



Bitte beachten Sie beim Entsorgung, dass dieses Produkt in Übereinstimmung mit den einschlägigen nationalen Rechtsvorschriften in Bezug auf elektrische / elektronische Produkte sicher recycelt werden muss.

Im Zweifelsfall wenden Sie sich bitte an Ihren Händler für Beratungen.

Sehr geehrter Kunde!

Herzlichen Glückwunsch zum Kauf Ihrer Nähmaschine.

Sie haben ein Qualitätsprodukt erworben, welches mit größter Sorgfalt hergestellt wurde.

Diese Bedienungsanleitung vermittelt Ihnen alles Wissenswerte über die Anwendungsmöglichkeiten Ihrer Nähmaschine. Sollten dennoch Fragen offen bleiben, bitten wir Sie, sich an Ihren Händler zu wenden.

Wir wünschen Ihnen viel Freude und große Näherfolge.

Fragen zur Maschine, Service und Kundenberatung
Crown Technics GmbH
Servicecenter Münster
Breitefeld 15
64839 Münster bei Dieburg

Tel. 00800 333 00 777 (kostenfrei)

[E-mail: service-de@veritas-sewing.com](mailto:service-de@veritas-sewing.com)

INHALTSVERZEICHNIS

1. IHRE OVERLOCKMASCHINE IM ÜBERBLICK

Die wichtigsten Teile	2
Zubehör	3
Aufstellen der Maschine	4
Vorbereiten des Einfädels	5-6
Flusenbehälter, Kantenlineal	7
Fadenabschneider, Auswechseln des Nähfußes	7
Auswechseln der Nadeln, Stoff-, Nadel- und Garntabelle	8

2. NÄHBEGINN

Einfädeln der Maschine	9-12
Nützliche Hinweise	12
Probenähte mit Overlockstichen	13
Einstelltabelle	14
Dreifaden-Overlock mit einer Nadel	15
Umstellen auf Zweifaden-Gebrauch	15
Schmale Kanten, Rollsäume und Picotkanten	16
Einstellen der Fadenspannung	17
Einstellen der Stichlänge, Einstellen der Nahtbreite	18
Differentialtransport	19
Nähfußdruckregler	20
Nähen von besonders schweren Stoffen oder mehreren Stofflagen	20
Grundlegende Nähtechniken	
Um die Ecke nähen ohne Fadenschneiden	21
Fertigen von Rundungen, Auftrennen von Nähten	21
Overlocknaht mit Beilaufgarn	22
Dekorative Effekte	23
Anwendungen für unterschiedliche Einstellungen des Differentialtransports	24

3. WARTUNG UND PFLEGE DER MASCHINE

Auswechseln des Obermessers, Ausklinken des Obermessers	25
Entfernen des Kopfdeckels	25
Reinigen und Ölen	26

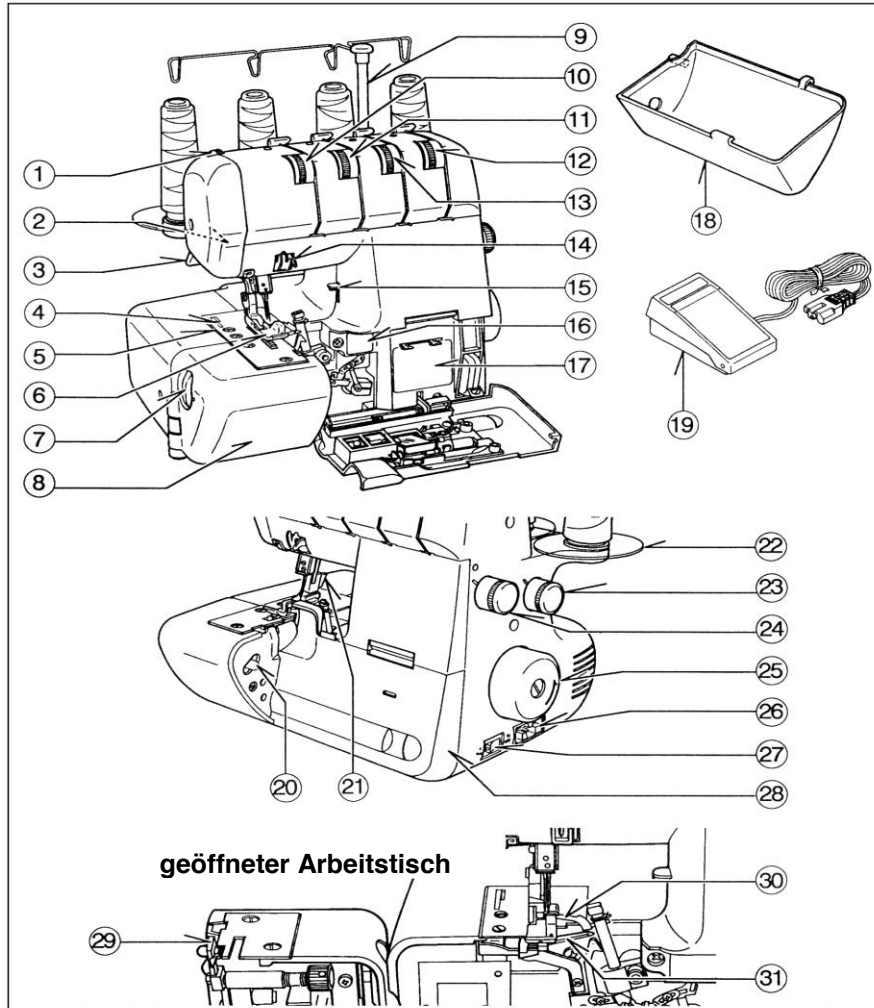
4. PROBLEMBEHEBUNG

27

TECHNISCHE ANGABEN

MODELL	Elastica
Anzahl der Fäden:	2, 3 bzw. 4 Fäden
Überstichbreite	6 mm (linke Nadel) bzw. 3,8 mm (rechte Nadel)
Nadel	HA1-SP, HA 1(130/705H)
Stichlänge	1 – 5 mm
Nähgeschwindigkeit	Max. 1300 Stiche/Minute
Abmessungen	320 mm (Breite) 280 mm (Tiefe) 280 mm (Höhe)
Gewicht	8 kg

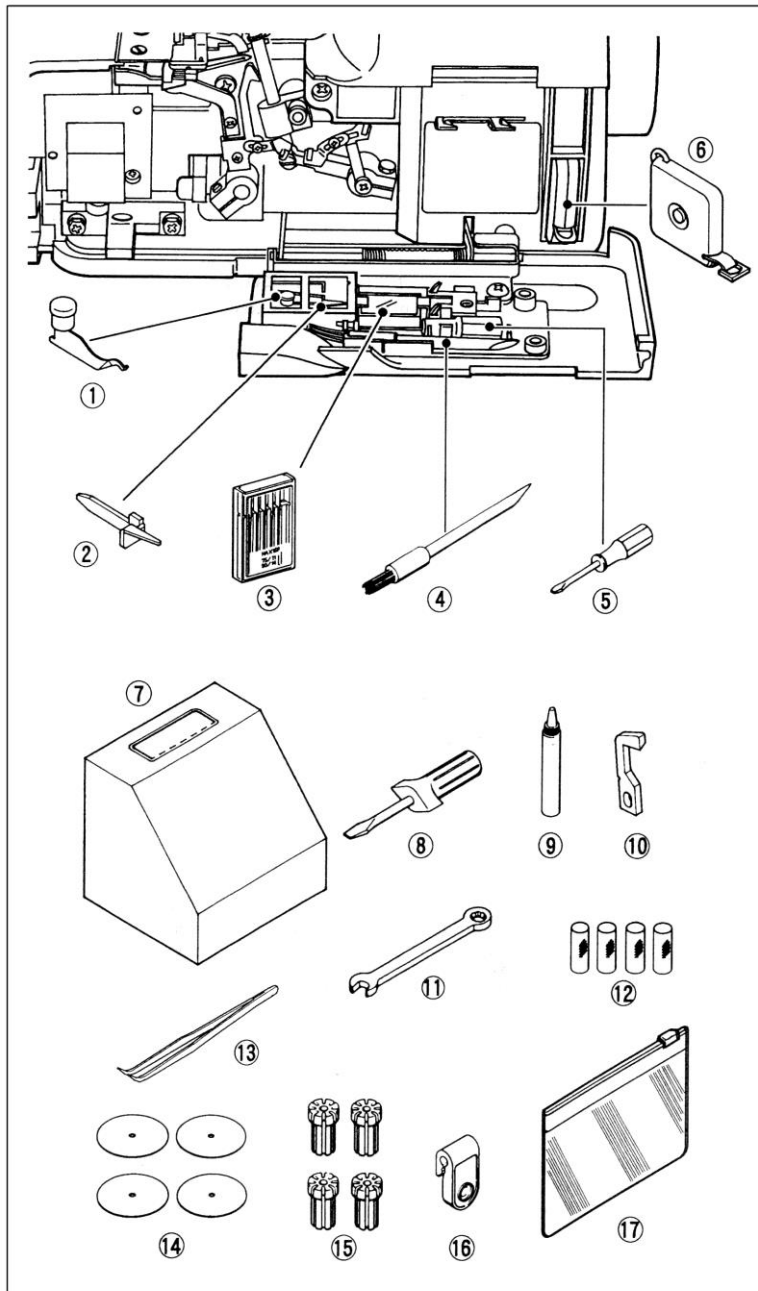
1. IHRE OVERLOCKMASCHINE IM ÜBERBLICK DIE WICHTIGSTEN TEILE



- | | |
|--|---------------------------------|
| 1. Nähfußdruckregler | Einfädeldiagramm |
| 2. Nählicht | 18. Flusenbehälter |
| 3. Nähfußhebel | 19. Fußanlasser |
| 4. Fadenabschneider | 20. Auslösehebel |
| 5. Stichplatte | 21. Hebel für Nähfußhalter |
| 6. Nähfuß | 22. Garnrollenteller |
| 7. Nahtbreiteneinstellrad | 23. Differentialtransportregler |
| 8. Arbeitstisch | 24. Stichlängenrad |
| 9. Fadenführungsständer | 25. Handrad |
| 10. Fadenspannungseinstellrad linke Nadel | 26. Netzkabelbuchse |
| 11. Fadenspannungseinstellrad rechte Nadel | 27. Netz- und Nählichtschalter |
| 12. Fadenspannungseinstellrad Untergreifer | 28. Frontabdeckung |
| 13. Fadenspannungseinstellrad Obergreifer | 29. Obermesser |
| 14. Nadelfadenführungen | 30. Obergreifer |
| 15. Fadenabschneiderhebel | 31. Untergreifer |
| 16. Anleitung Zweifadenkonverter | |

ZUBEHÖR

Alle aufgelisteten Teile sind bei Ihrem Servicecenter erhältlich.



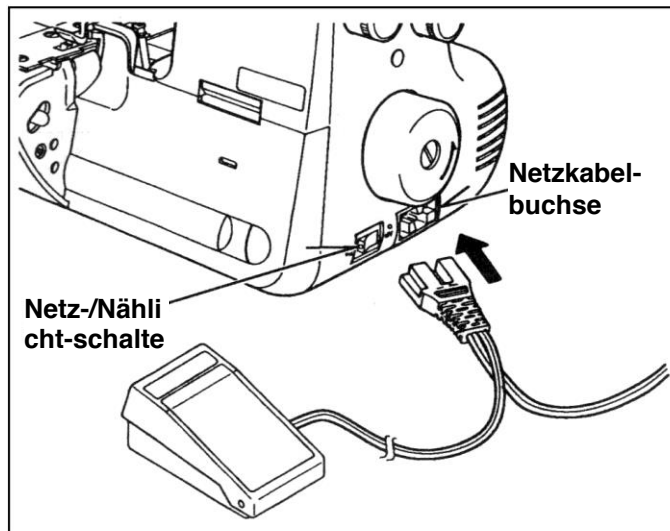
1. Zweifadenkonverter
2. Rollsaumfinger (B)
3. Satz Nadeln (optional)
4. Flusenbürste (optional)
5. Schraubenzieher (klein)
6. Bandmaß (optional)
7. Maschinenhaube
8. Schraubenzieher (groß)
9. Öl
10. Obermesser
11. Schraubenschlüssel
12. Garnrollennetz
13. Pinzette
14. Garnrollenteller
15. Garnrollenhalter
16. Kordelführung
17. Zubehörtasche

AUFSTELLEN DER MASCHINE

1. Entfernen Sie überschüssiges Öl im Bereich der Stichplatte und der Arbeitsplatte.

2. FUSSANLASSER

Stecken Sie den Stecker des Fußanlassers in die Anschlussbuchse und schließen Sie das Netzkabel an die Stromversorgung an.

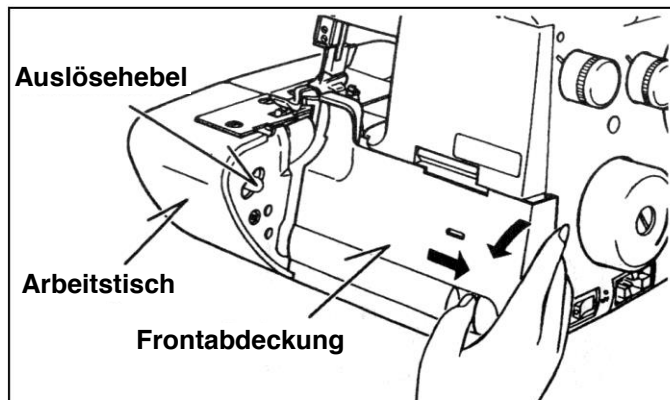


3. NETZ-/NÄHLICHTSCHALTER

Die Maschine ist nicht funktionsbereit, solange der Netz-/Nählichtschalter nicht eingeschaltet ist. Mit diesem Schalter werden gleichzeitig Stromversorgung und Nählicht ein- bzw. ausgeschaltet. Ziehen Sie den Stecker aus der Netzsteckdose, wenn Sie die Maschine unbeaufsichtigt lassen oder Wartungsarbeiten durchführen.

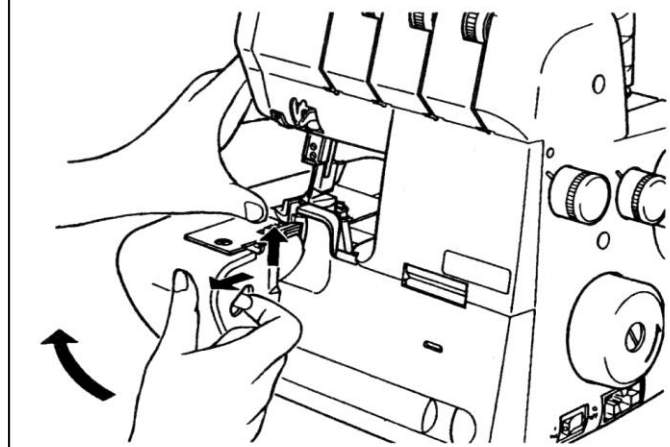
4. FRONTABDECKUNG ÖFFNEN

Um die Frontabdeckung zu öffnen, drücken Sie sie nach rechts und klappen sie dann nach unten zu sich auf.



5. ARBEITSTISCH ÖFFNEN

Zum Öffnen des Arbeitstischs ziehen Sie den Auslösehebel mit der rechten Hand zu sich und drücken die Nähfußspitze mit der linken Hand nach oben.

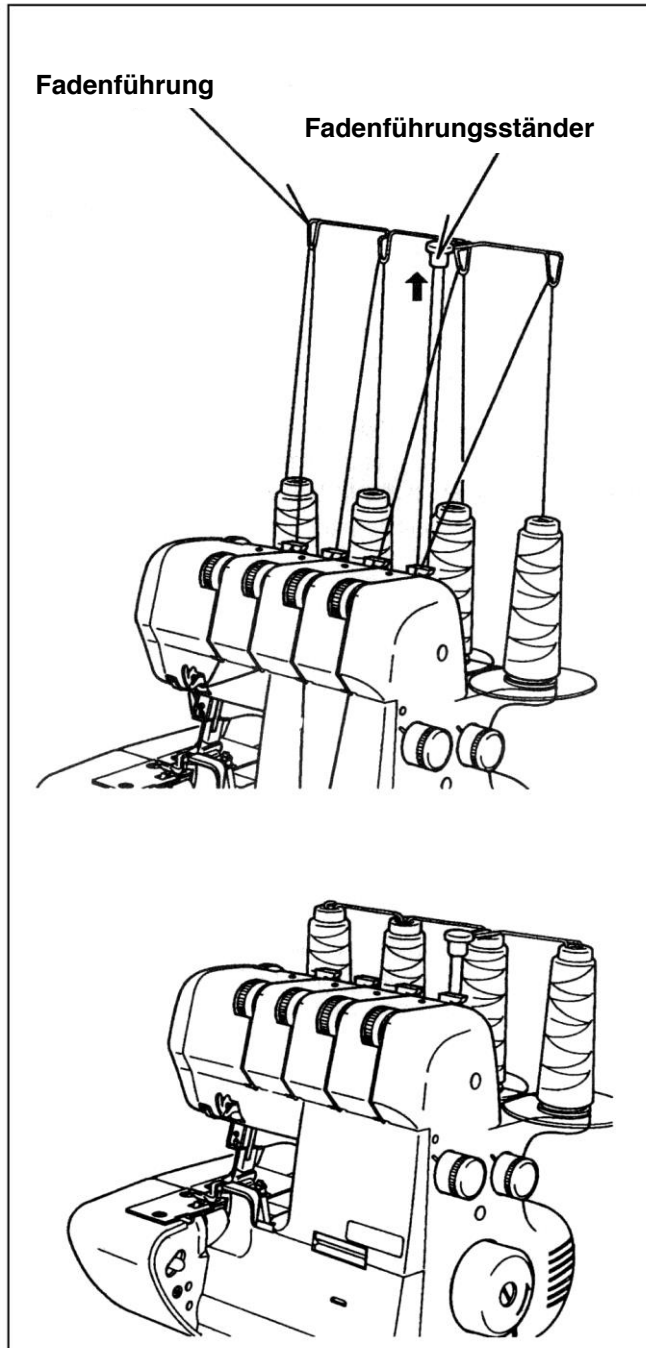


VORBEREITEN DES EINFÄDELNS

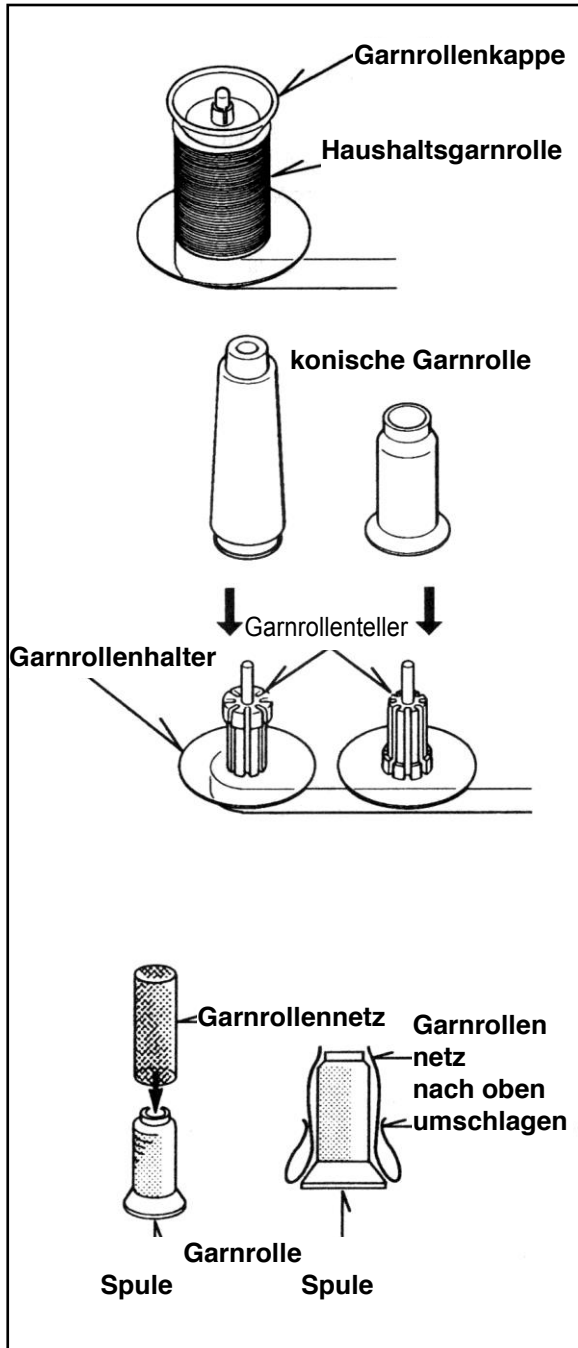
FADENFÜHRUNGSSTÄNDER

Ziehen Sie den Fadenführungsständer nach oben, bis er hörbar einrastet. Positionieren Sie die Garnrollen auf den Stiften und ziehen Sie den Faden von hinten nach vorne durch die Fadenführungen am Ständer.

Die Garnrollen werden auf dem Garnrollenständer gehalten, wenn der Garnrollenhalter nach unten gedrückt wird.



GARNROLLENKAPPEN FÜR GÄNGIGE HAUSHALTSGARNROLLEN



GARNROLLENSCHEIBEN UND GARNROLLENHALTER FÜR KONISCHE GARNROLLEN

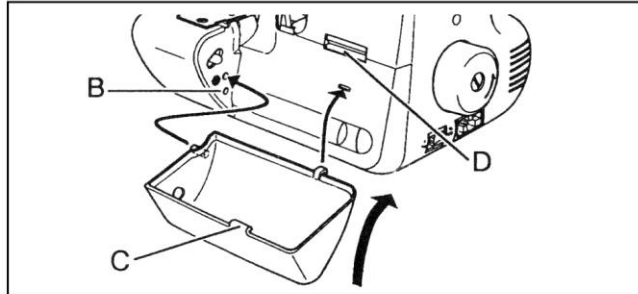
Für große konische Garnrollen verwenden Sie die Garnrollenhalter aus Gummi und setzen diese mit dem breiteren Ende nach oben auf. Für kleinere Garnrollen verwenden Sie dieselben Garnrollenhalter, nur dass Sie diese mit dem schmalen Ende nach oben auf den Garnrollenstift stecken.

GARNROLLENNETZE

Polyester- bzw. gröbere Nylonfäden lockern sich beim Abwickeln. Daher sollten grundsätzlich Garnrollennetze über die Garnrollen geschoben werden, um ein gleichmäßiges Zuführen der Fäden zu gewährleisten.

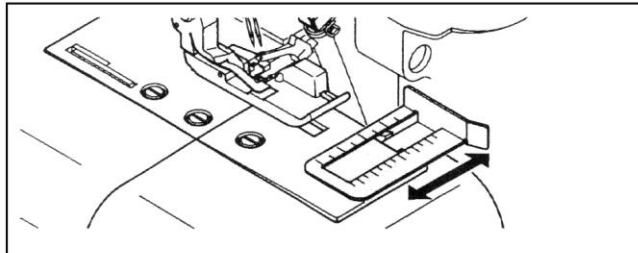
FLUSENBEHÄLTER

Bei angebrachtem Flusenbehälter werden dort alle Nähabfälle gesammelt. Nach beendiger Arbeit klappen Sie den Flusenbehälter wie abgebildet nach oben, sodass Nase C in Schlitz D greift und der Stift auf der linken Seite des Flusenbehälters in die untere Aussparung B gleitet.



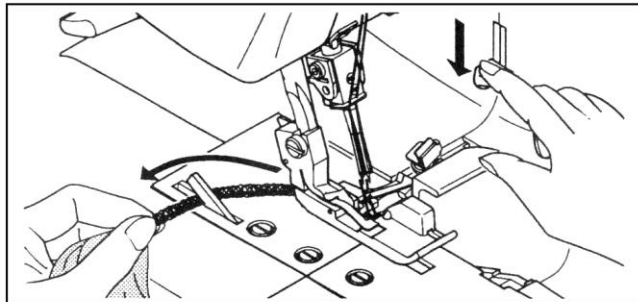
KANTENLINEAL

Bei Verwendung des Kantenlineals wird der Stoff im gleichen Abstand zur Stoffkante zugeschnitten und genäht. Die Breite lässt sich über das Kantenlineal einstellen.



FADENABSCHNEIDER

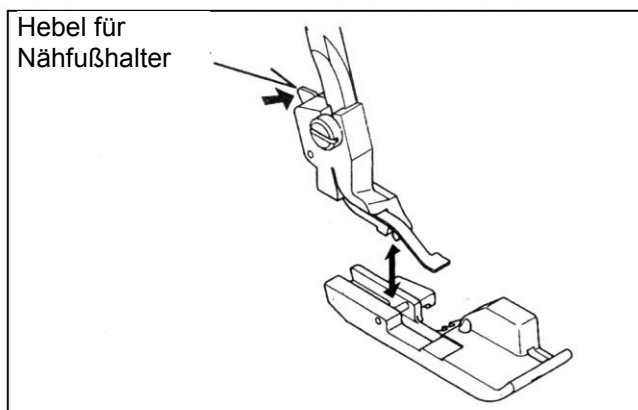
Der Fadenabschneider ist in die Stichplatte integriert. Stellen Sie sicher, dass der Netzschalter ausgeschaltet ist. Schneiden Sie den Faden anschließend in der Nähe des Nähgutendes ab, indem Sie den Hebel wie abgebildet nach unten drücken.



AUSWECHSELN DES NÄHFUSSES

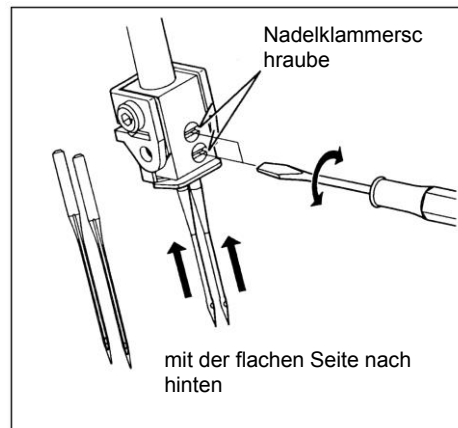
Vergewissern Sie sich, dass die Nadel oben steht. Stellen Sie den Nähfuß mit dem Nähfußhebel nach oben.

1. Drücken Sie den Hebel für den Nähfußhalter und entfernen Sie den Nähfuß.
2. Legen Sie den gewünschten Nähfuß auf die Stichplatte und richten Sie die Nadellöcher aus.
3. Senken Sie den Nähfußhebel ab und drücken Sie auf den Hebel für den Nähfußhalter, damit der Nähfußhalter am Nähfuß einrastet.



AUSWECHSELN DER NADELN

Bringen Sie die Nadelstange in die höchste Stellung, indem Sie das Handrad zu sich drehen. Lassen Sie den Nähfuß dabei jedoch unten. Lösen Sie zum Entfernen der Nadel die Nadelklammerschraube und schieben Sie die neue Nadel mit der flachen Seite nach hinten bis zum Anschlag in die Nadelstange. Drehen Sie dann die Nadelklammerschraube wieder fest.



STOFF-, NADEL- UND GARNTABELLE

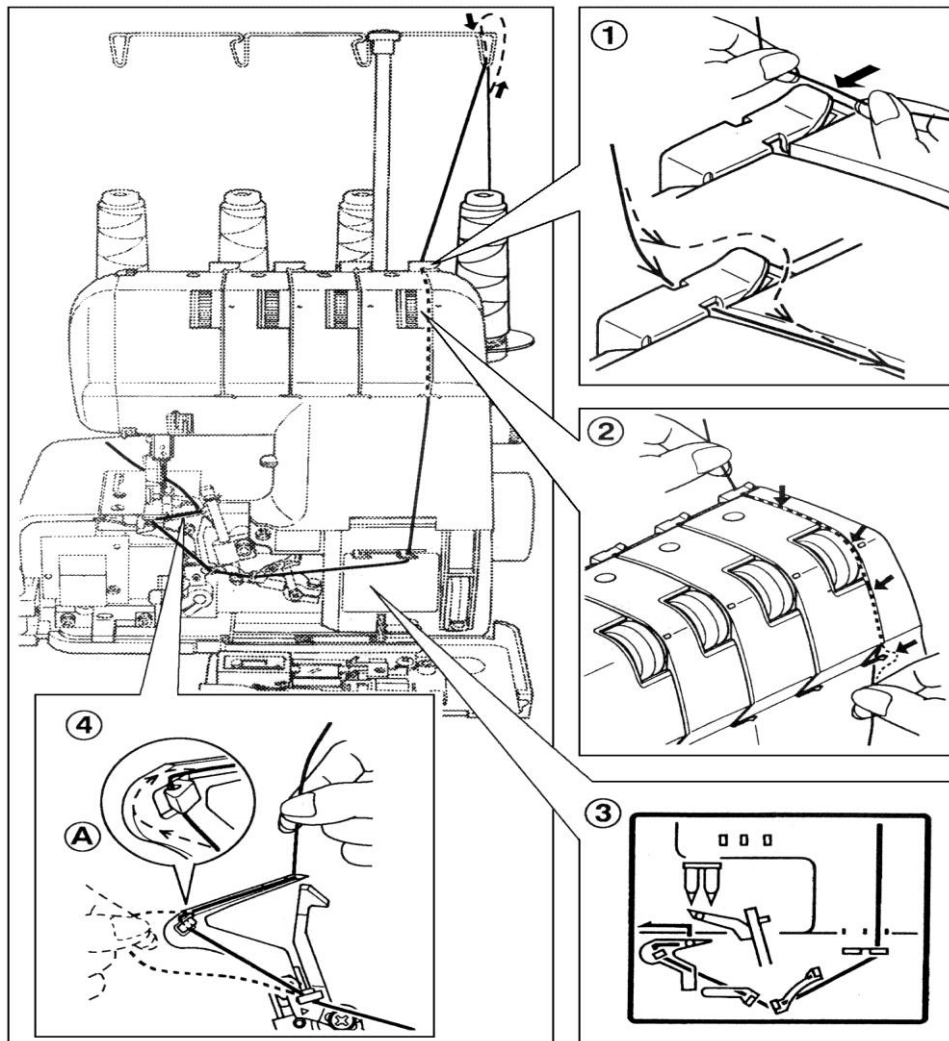
Verwenden Sie Nadeln des Typs HA 1 SP, HA 1 (130/705H).

	STOFF	GARN	NADEL
BAUMWOLLE LEINEN	Leicht: Organdy, Batist, Gingham	Baumwolle Nr. 100	90(14) für allgemeine Näharbeiten 75(11) für leichte Stoffe
	Schwer: Oxford, Jeansstoff, Baumwollgabardine	Polyester Nr. 60-50 Baumwolle Nr. 60	
WOLLE	Leicht: Tropical (Kammgarnstoff), Wolle, Popeline	Polyester Nr. 80 Baumwolle Nr. 60	
	Serge, Gabardine, Flanell	Polyester Nr. 80-60 Baumwolle Nr. 60	
	Schwer: Velours, Kamelhaar, Astrakhan	Polyester Nr. 60-50 Baumwolle Nr. 60	
SYNTHETISCHE GEWEBE	Leicht: Crêpe Georgette, Voile, Satin	Polyester Nr. 100-80 Baumwolle Nr. 120-80	
	Schwer: Taft, Twill, Jeansstoff	Polyester Nr. 60 Baumwolle Nr. 60	
STRICKWAREN	Trikotstoff	Polyester Nr. 80-60 Baumwolle Nr. 80-60	
	Jersey	Polyester Nr. 60-50 Baumwolle Nr. 60	
	Wollstoff	Polyester Nr. 60-50 Bauschgarn	

* Zum normalen Overlocknähen werden synthetische Garne empfohlen. So sind beispielsweise Polyestergarne sehr gut für die unterschiedlichsten Stoffe geeignet.

HINWEIS: Vergessen Sie nicht, dass Ober- und Untergreifer ca. doppelt so viel Garn benötigen als die Nadeln. Beim Kauf von Nähgarn sollten Sie deshalb stets ausreichende Mengen besorgen, insbesondere wenn es sich um Garne in außergewöhnlichen Farben handelt.

2. NÄHBEGINN



EINFÄDELN DER MASCHINE

Falsches Einfädeln führt zu ausgelassenen Stichen, Nadelbruch, etc.

Stellen Sie daher sicher, dass Sie richtig einfädeln können, bevor Sie eine Probenahrt ausführen.

Die Einfädelreihenfolge ist wie folgt:

Untergreifer, Obergreifer, Nadel.

Öffnen Sie die Frontabdeckung und den Arbeitstisch. Bringen Sie die Nadel in die höchste Stellung, indem Sie das Handrad zu sich drehen, und heben Sie den Nähfuß an. Vor dem Einfädeln des Untergreifers müssen Sie zuerst den Nadelfaden aus dem Nadelöhr ziehen, erst dann sollten Sie den Untergreifer einfädeln. So vermeiden Sie, dass sich die Fäden verheddern.

EINFÄDELN DES UNTERGREIFERS

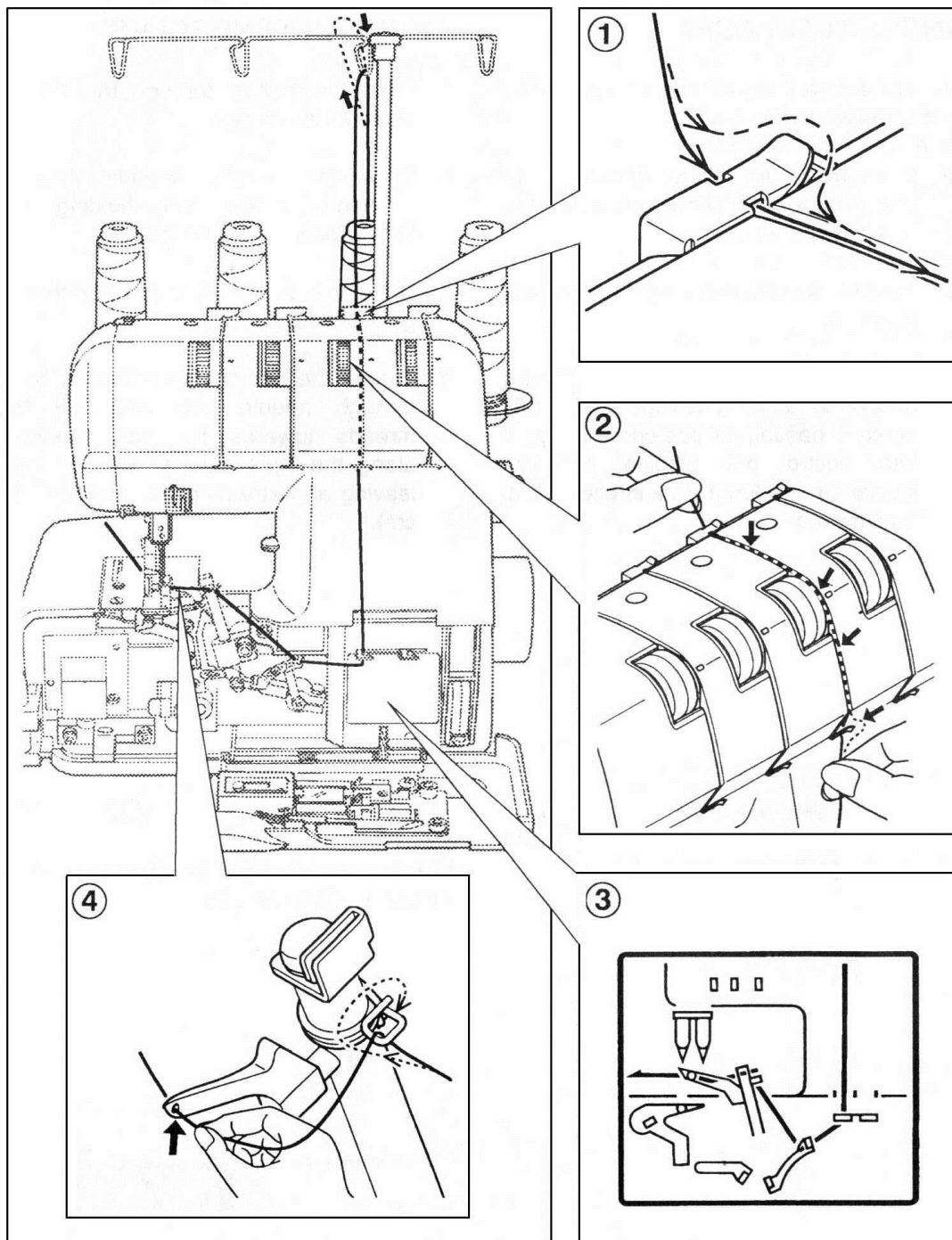
1. Führen Sie den Faden wie abgebildet durch die Fadenführung.

2. Ziehen Sie den Unterfaden durch den Spannungsschlitz. Halten Sie den Faden mit der linken Hand gut fest und ziehen Sie ihn mit der rechten Hand nach unten.

3. Ziehen Sie den Faden wie abgebildet durch die Fadenführung.

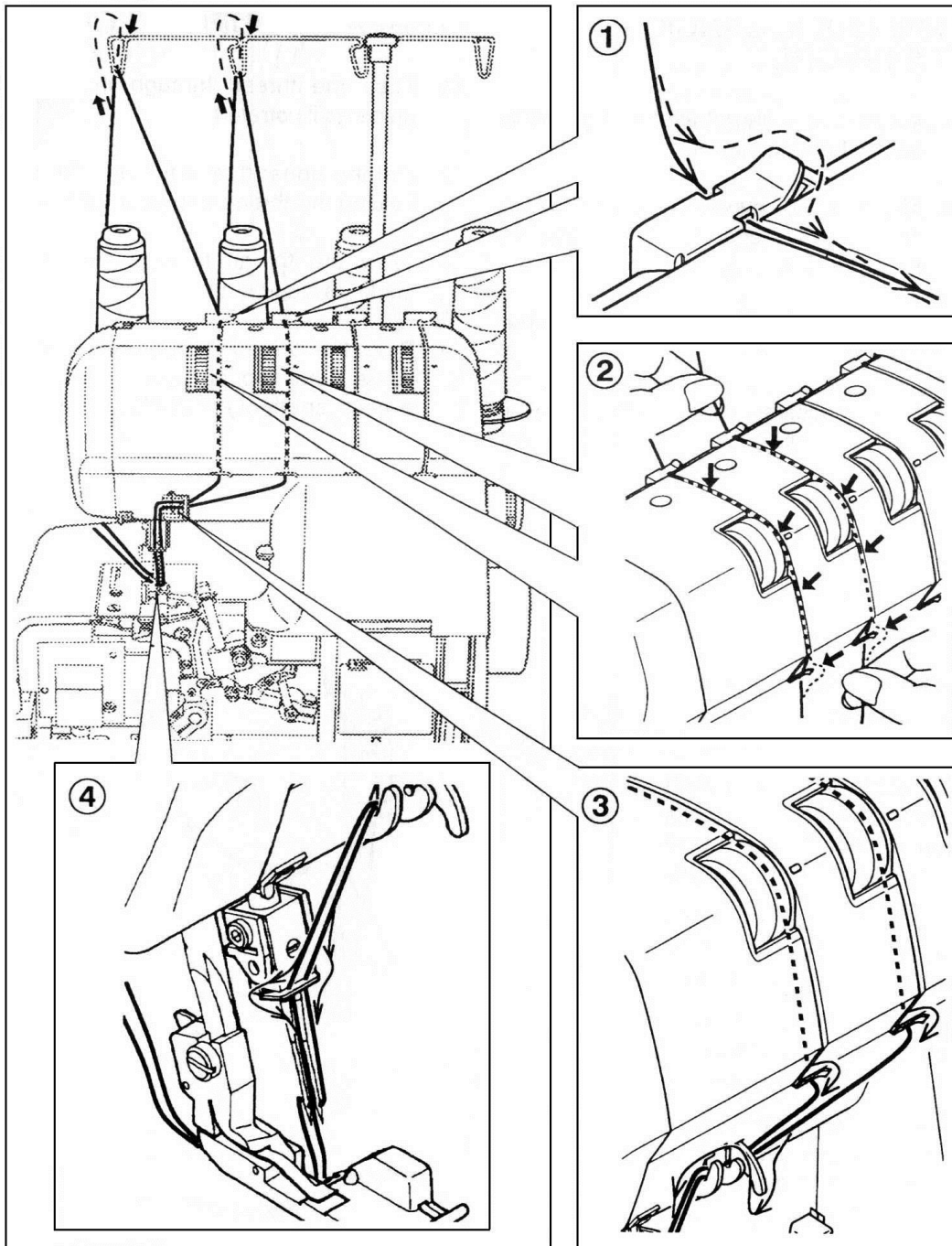
4. Fädeln Sie den Faden durch die Öse des Untergreifers und ziehen Sie ihn in Pfeilrichtung um die Führung A. Lassen Sie ca. 10 cm Faden überstehen.

HINWEIS: Die Fadenspannung wird gelöst, wenn der Nähfuß nach oben gestellt wird.



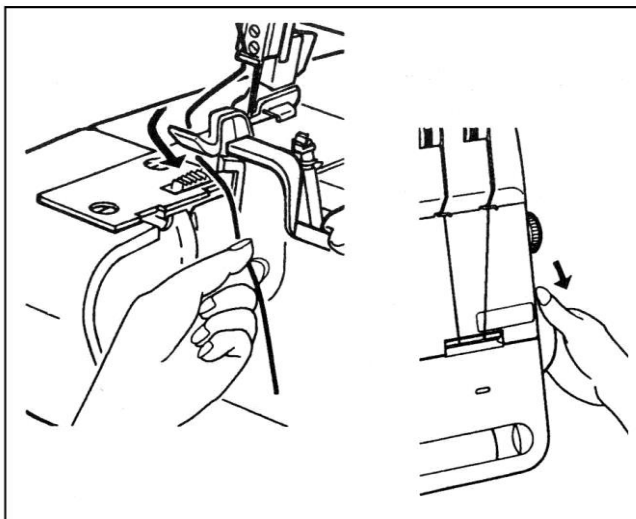
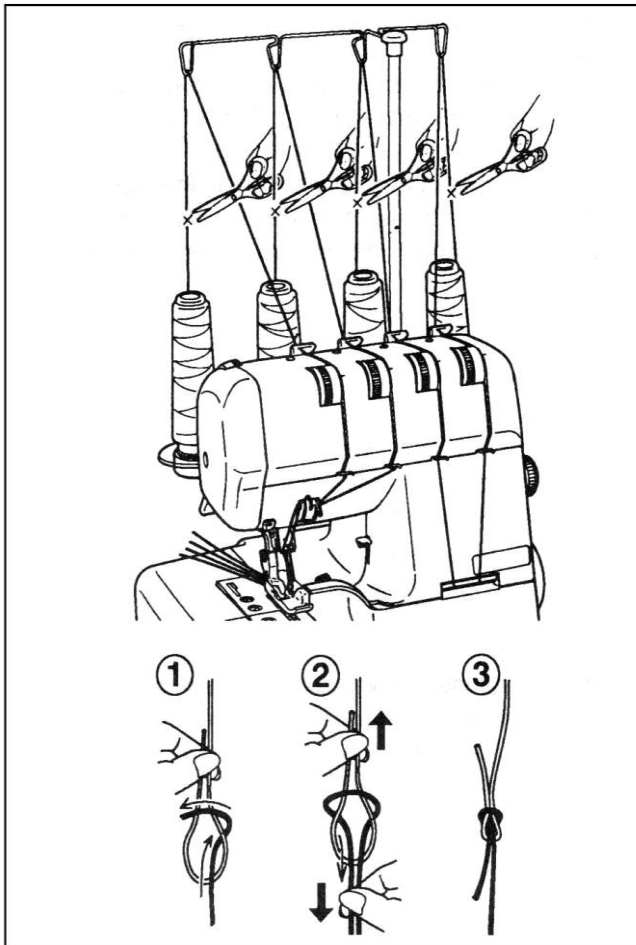
EINFÄDELN DES OBERGREIFERS

1. Führen Sie den Faden wie abgebildet durch die Fadenführung.
2. Ziehen Sie den Oberfaden durch den Schlitz und halten Sie ihn dabei mit der linken Hand fest.
3. Ziehen Sie den Faden wie abgebildet durch die Fadenführung.
4. Führen Sie den Faden durch die Spannungs- und die Greiferöse. Lassen Sie dabei ca. 10 cm Faden überstehen.



EINFÄDELN DER NADELN

1. Führen Sie den Faden wie abgebildet durch die Fadenführung.
2. Ziehen Sie die Nadelfäden durch den Spannungsschlitz auf der linken Seite. Halten Sie den Faden mit der linken Hand gut fest und ziehen Sie ihn mit der rechten Hand nach unten.
3. Ziehen Sie den Faden wie abgebildet durch die Fadenführung.
4. Fädeln Sie die Nadeln von vorne nach hinten durch das Nadelöhr ein und ziehen Sie die Fäden rechts am Nähfuß vorbei nach hinten. Lassen Sie ca. 10 cm Faden überstehen.



NÜTZLICHE HINWEISE

AUSTAUSCHEN DER GARNROLLEN

Zum schnelleren Austauschen der Garnrollen sollten Sie folgende Hinweise beachten:

1. Schneiden Sie die vorhandenen Fäden knapp an den Garnrollen ab. Knoten Sie die Fadenenden der neuen Garnrollen wie abgebildet an den Fadenenden der alten Garnrollen mit einem Seemannsknoten fest.

2. Heben Sie den Nähfuß an.

3. Bringen Sie die Nadelstange in ihre tiefste Position, indem Sie das Handrad von sich weg drehen. Ziehen Sie vorsichtig an den vorhandenen Fäden, bis die Verbindungsknoten das Nadelöhr und die Greiferösen passiert haben.

ZUSCHNEIDEN DES OBERFADENS

Ausgefrante Fadenenden erschweren das Einfädeln der Nadel.

Ziehen Sie den Faden nahe der Stichplatte in Richtung Fadenabschneider und drücken Sie den Fadenabschneiderhebel bzw. ziehen Sie den Faden unter das Obermesser und drehen Sie das Handrad zu sich, um ein sauber geschnittenes Fadenende zu erzielen.

PROBENÄHTE MIT OVERLOCKSTICHEN

Nachdem Sie die Maschine eingefädelt haben, sollten Sie auf einem kleinen Stück Stoff das zu verwendende Material eine Probenahrt ausführen. Gehen Sie dazu wie folgt vor:

1. Ziehen Sie alle Fäden vorsichtig nach links und senken Sie dabei den Nähfuß ab. Drehen Sie das Handrad einige Umdrehungen zu sich, um zu überprüfen, ob die Fadenschlingung ordnungsgemäß ausgeführt wird.
2. Lassen Sie die Maschine langsam an und führen Sie den Probestoff unter dem Nähfuß leicht schiebend zu. (Der Nähfuß ist dabei bei den meisten Stoffen gesenkt, Ausnahme sind sehr bauschige Materialien.)

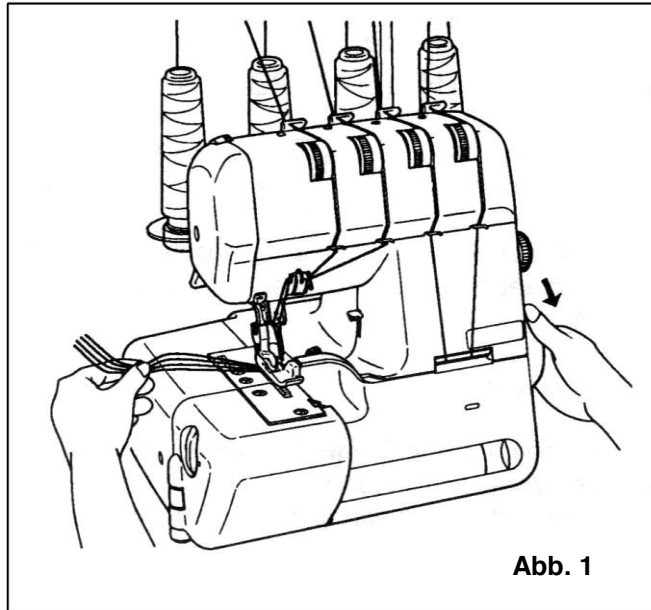


Abb. 1

Führen Sie den Stoff vorsichtig, während die Maschine das Nähgut transportiert.

3. Überprüfen Sie die Fadenspannungen anhand einer Probenahrt auf einem extra Stück Stoff (siehe Seite 17).
4. Am Ende des Stoffstücks ziehen Sie den Stoff vorsichtig bei langsamer Maschinengeschwindigkeit nach hinten, bis ca. 5 bis 6 cm Fadenschlingen ohne Stoff erzeugt sind.
5. Schneiden Sie die Leerkette mithilfe des Fadenabschneiderhebels oder mit einer Schere ab.

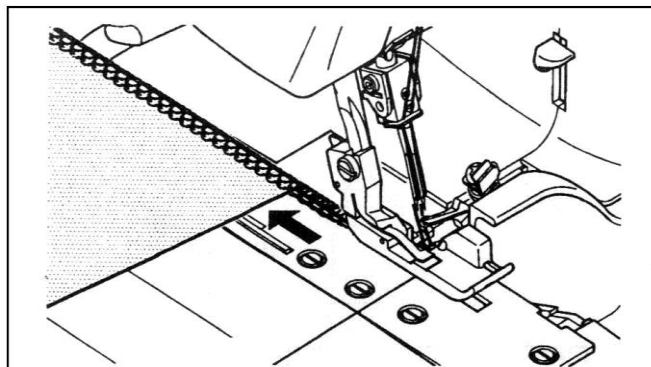


Abb. 2

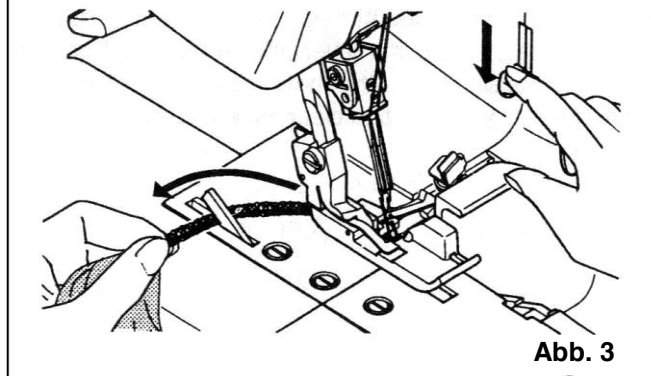


Abb. 3

EINSTELLTABELLE

EINSTELLTABELLE

Anzahl Fäden	4			3			3			2		
	Links & Rechts	Links	Rechts	Links	Rechts	Rechts	4	4-6	Links & Rechts	Links	Rechts	
Nahnbreiteinstellrad	-6-			4-	-5-				6	-6-	4-6	
Verwendete Nadel	Links & Rechts			Links	Rechts				Links & Rechts	Links	Rechts	
Rollsaumfinger	0	0	0	0	0				0	0	0	
Zweifadenkonverter									0	0	0	
Fadenspannung	Nadelfaden links	-4-	-	0-	-	-	-	-	-4-	0-	-4-	
	Nadelfaden rechts	-4-	-	-	-4-	-4-	-4-	-4-	-4-	-	-5	
	Obergreifefaden	-4-	-4-	-4-	-4-	-4-	-4-	-4-	-	-	-	
	Untergreifefaden	-4-	-4-	7-	7-	7-	0-	-4-	0-	-4-	1-	
Stichlängenrad	2.5-3.5	2.5-3.5	3-5	3-5	3-5	2-2.5	*-R-	*-P-	2.5-3.5	2.5-3.5	2-3.5	
Bezugszeichen	(1)	(2)	(3)	(4)	(5)	(6)	(7)	(8)	(9)	(10)	(11)	(12)
Siehe Seite	17		23			Schmale Naht	Rollsaum	Picoekante	Superstreich		Rollsaum	15,16,23

* Falls das Stichlängenrad Ihrer Maschine nicht über die Einstellung R bzw. P verfügt, sollten Sie das Fadenspannungseinstellrad des linken Greiferrades auf 7 - 9 und das Stichlängenrad auf 1 - 2 (für Rollsäume) bzw. 3 - 4 (für Picoetische) stellen.

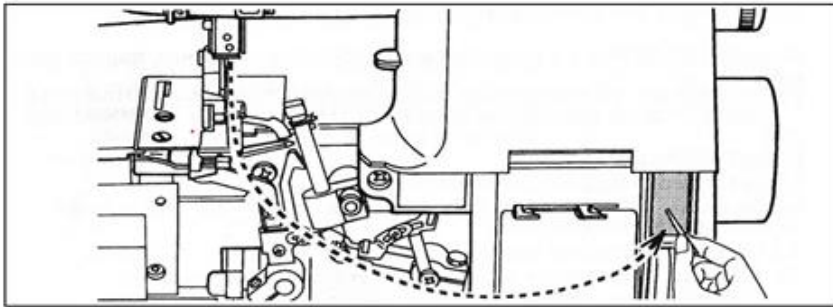
Hinweis: Die oben aufgeführten Einstellungen für Spannung und Nahnbreite dienen zur allgemeinen Orientierung. Eine noch feinere Abstimmung verbessert das Nähergebnis in den meisten Fällen. Folgende Tipps können dabei nützlich sein:

1. Stellen Sie das Nahnbreiteinstellrad (siehe Seite 18) ein.
2. Justieren Sie die Nadeladenspannungen beim Nähen von dünnen bzw. dicken Stoffen.
3. Verringern Sie die Spannung, wenn Sie dickes Garn verwenden.
4. Eine inkorrekte Fadenspannung führt zu ausgelassenen Stichen. Stellen Sie die Fadenspannung entsprechend ein.
5. Das Einstellen der Fadenspannung ist schwierig, wenn die Einstellung der Nadel inkorrekt ist. Experimentieren Sie auf einem Stück des zu verwendenden Stoffes, um die optimale Einstellung herauszufinden.

DREIFADEN-OVERLOCK MIT EINER NADEL

Wenn Sie nur die LINKE Nadel einfädeln, erhalten Sie eine Nahtbreite von 6 mm; beim Einfädeln der RECHTEN Nadel eine Nahtbreite von 3,8 mm.

Bitte bewahren Sie die nicht benutzte Nadel wie abgebildet auf dem Nadelkissen auf.



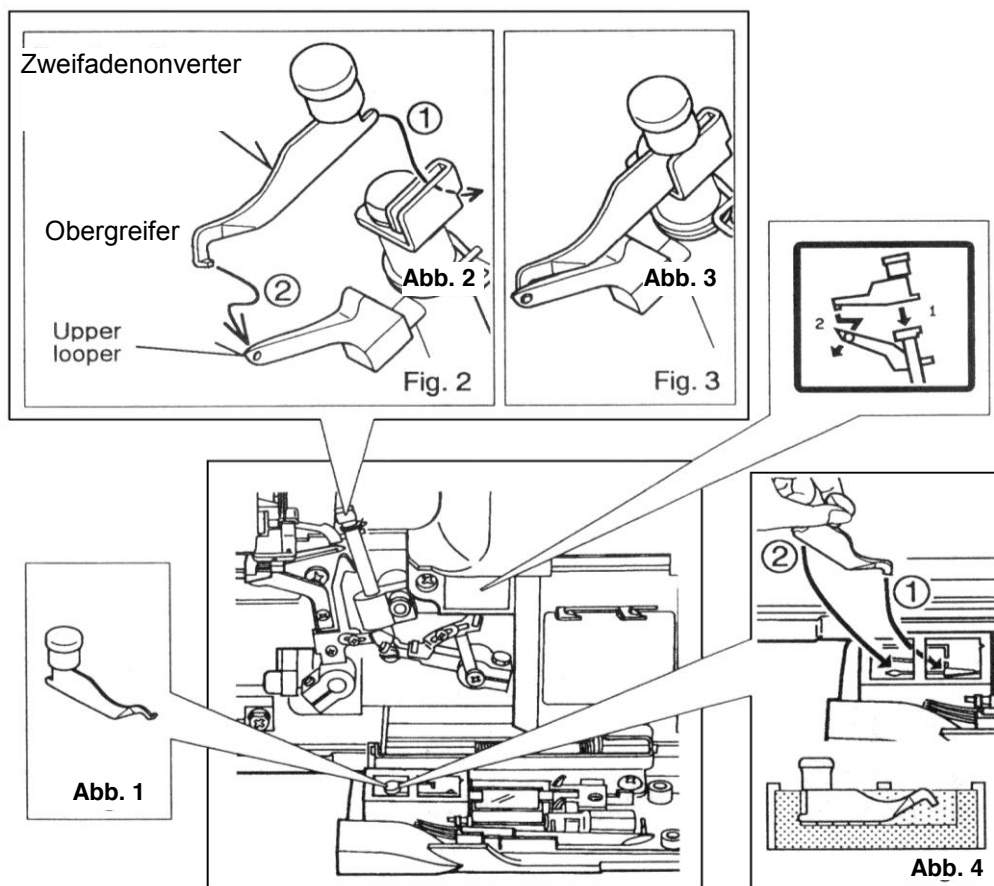
UMSTELLEN AUF ZWEIFADEN-GEBRAUCH

Damit die Maschine als Zweifaden-Maschine einsatzbereit ist, öffnen Sie zuerst die Frontabdeckung und den Arbeitstisch und stellen die Nadel nach oben, indem Sie das Handrad zu sich drehen. Entfernen Sie die rechte Nadel und verwenden Sie nur die linke Nadel. Bitte bewahren Sie die nicht benutzte Nadel auf dem Nadelkissen auf.

Ziehen Sie den Konverter wie in Abb. 1 dargestellt heraus.

Bringen Sie den Zweifadenkonverter wie in Abb. 2 und 3 abgebildet am Obergreifer an.

Bei Nichtgebrauch drücken Sie den Konverter ganz nach innen (siehe Abb. 4).



SCHMALE KANTEN, ROLLSÄUME UND PICOTKANTEN

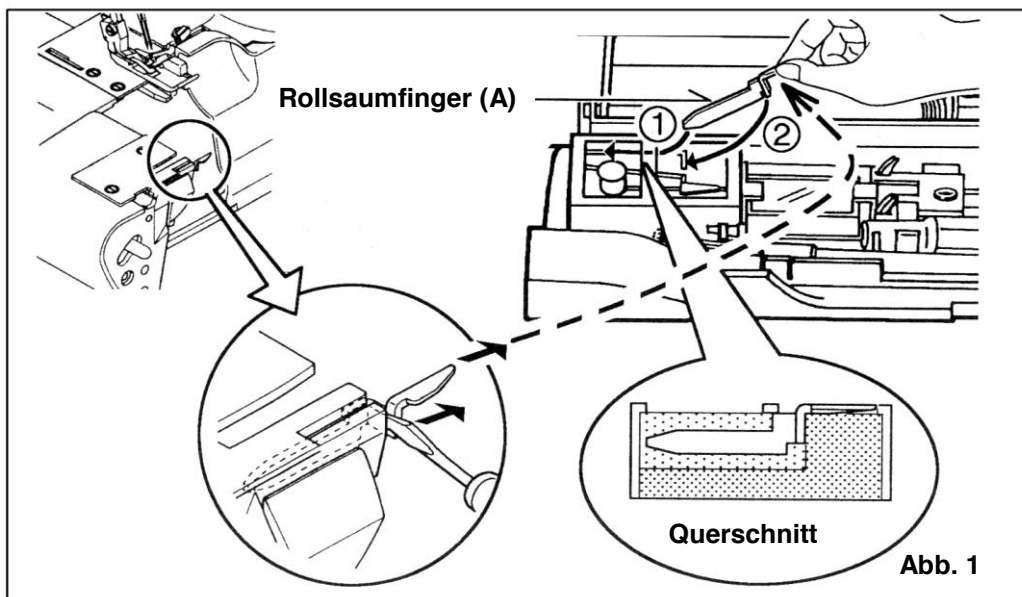
Schmale Kanten und Rollsäume sind ideal auf dünnen Stoffen wie Crêpe Georgette, Chinakrepp, Seide, etc.

Ebenfalls sehr geeignet sind Picotkanten beim Nähen von feinen, „schalartigen“ Stoffen. Aufgrund ihrer Natur sind diese Säume auf festen bzw. schweren Materialien nicht geeignet.

1. Heben Sie den Nähfuß an.
2. Öffnen Sie die Frontabdeckung und den Arbeitstisch.
3. Entfernen Sie den Rollsaumfinger mit einem Schraubenzieher von der Stichplatte und bewahren Sie ihn wie abgebildet in der Frontabdeckung bzw. in der Zubehörtasche auf.
4. Stellen Sie die Maschine gemäß der Tabelle auf Seite 14 ein.

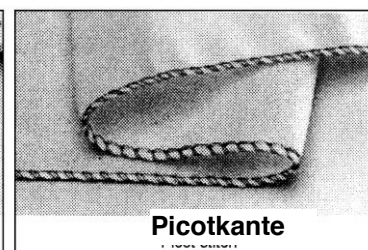
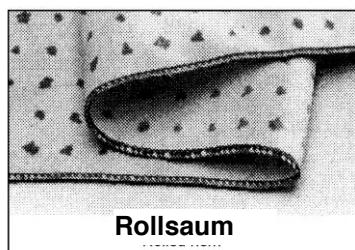
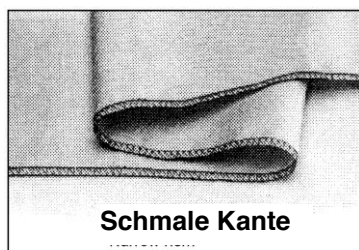
HINWEIS:

1. Zum Erzeugen von perfekten Nähten verwenden Sie die unten empfohlenen Garne.
2. Nach Abschluss der Näharbeiten bringen Sie den Rollsaumfinger wieder an. Bitte stellen Sie sicher, dass der Rollsaumfinger bis zum Anschlag eingeschoben ist (siehe Abb. 1).



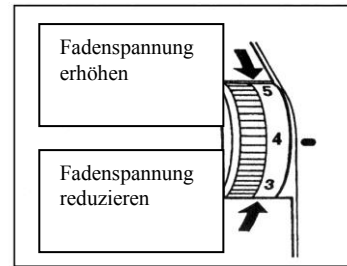
GARNEMPFEHLUNGEN

	Schmale Overlocknaht Mit drei Fäden	Rollsaum Mit drei Fäden	Mit zwei Fäden
Nadelfaden	Polyester, Nylon, Seide Nr. 50-100	Nylon Nr. 100	
Obergreifer	Polyester, Nylon, Seide Nr. 50-100 Bauschnylon (weniger elastisch)		
Untergreifer		Bauschnylon (weniger elastisch)	



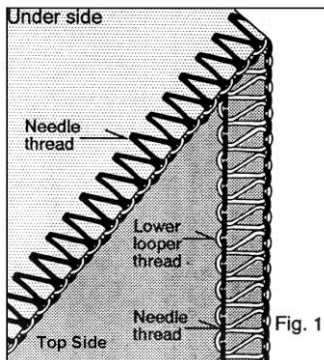
EINSTELLEN DER FADENSPIGUNG

Je h6her die Zahl am Fadenspannungseinstellrad, desto gr6oer die Fadenspannung. Je niedriger die Zahl am Fadenspannungseinstellrad, desto geringer die Fadenspannung. F6hren Sie eine Probenahrt auf einem St6ck Stoff des zu verwendenden N6hrguts aus, um die optimale Fadenspannung herauszufinden.

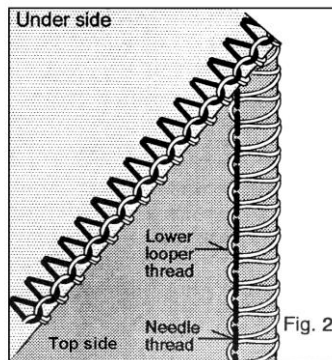


ZWEIFADEN-EINSATZ

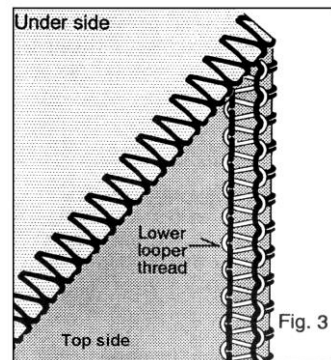
Richtig



Untergreiferfaden auf die linke Stoffseite gezogen



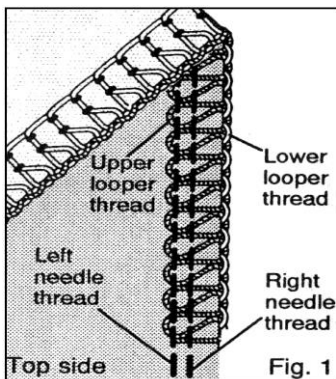
Nadelfaden auf rechte Stoffseite gezogen



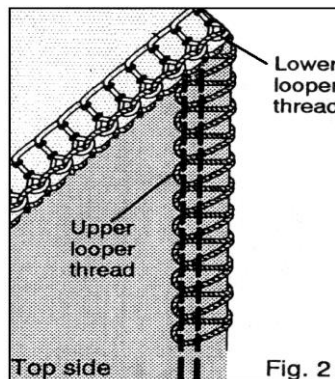
Nadelfadenspannung verringern Nadelfadenspannung erh6hen

VIERFADEN-EINSATZ

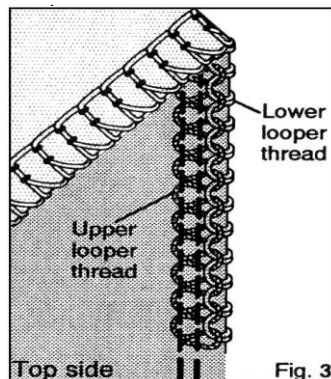
Richtig



Obergreiferfaden auf die rechte Stoffseite gezogen



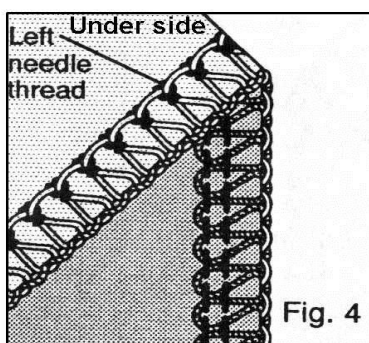
Obergreiferspannung erh6hen und/oder Untergreiferspannung



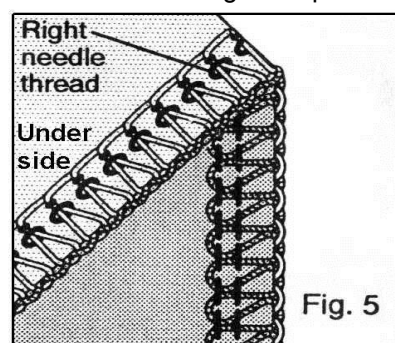
Untergreiferfaden auf die rechte Stoffseite gezogen

Untergreiferspannung erh6hen und/oder Obergreiferspannung verringern

Faden der linken Nadel locker und auf der linken Stoffseite sichtbar.



Fadenspannung der linken Nadel erh6hen und/oder Ober- bzw. Untergreiferspannung verringern.



Faden der rechten Nadel locker und auf der linken Stoffseite sichtbar. Fadenspannung der rechten Nadel erh6hen.

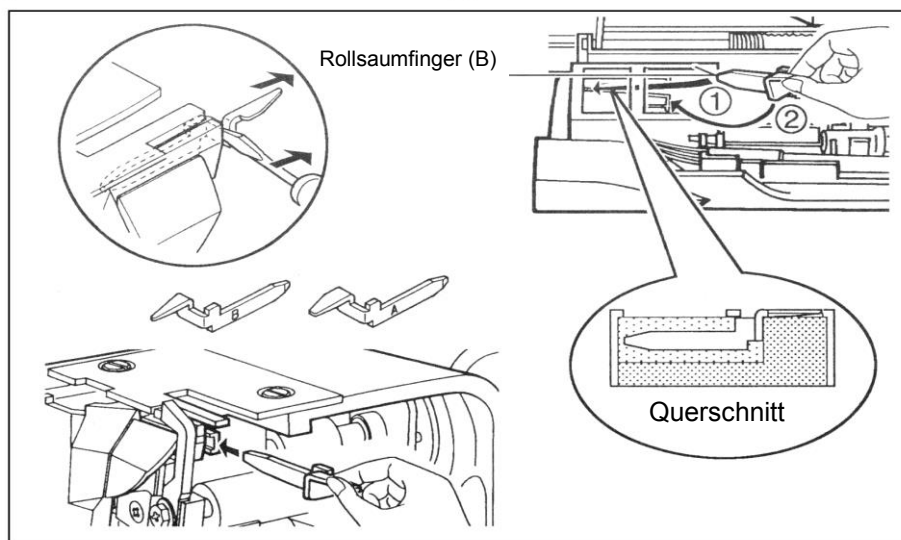
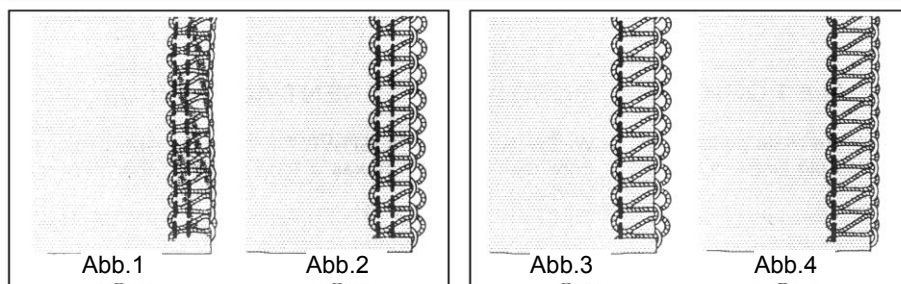
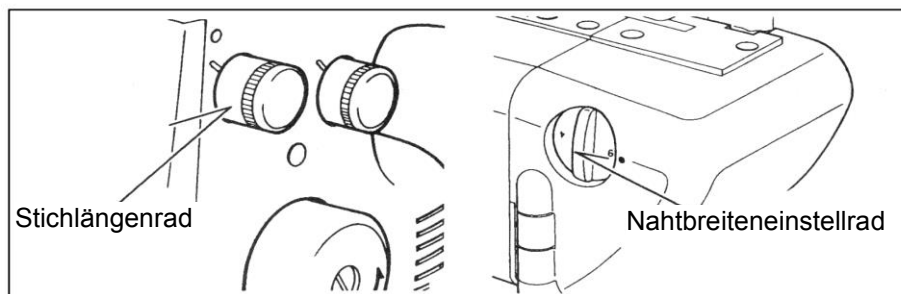
EINSTELLEN DER STICHLÄNGE

Drehen Sie das Stichlängenrad, bis die gewünschte Länge angezeigt wird. Je höher die Zahl, desto länger der Stich. Die Stichlänge ist im Bereich von 1 bis 5 mm einstellbar.

EINSTELLEN DER NAHTBREITE

Die Nahtbreite ist im Bereich von 4 bis 7 mm einstellbar. Stellen Sie die Nahtbreite einfach am Nahtbreiteneinstellrad je nach verwendetem Stoff ein.

Die Standardeinstellung ab Werk beträgt 6 mm. Stellen Sie die Breite auf „5“, falls die Kante sich während des Nähens einrollt (siehe Abb. 1). Stellen Sie die Breite auf „7“, falls sich lose Schlingen an der Kante bilden (siehe Abb. 2).

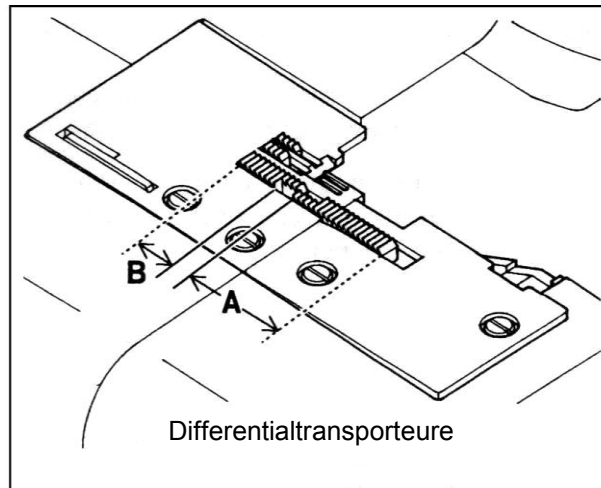


Rollsaumfinger (B)

Eine Schlaufenbildung an der Kante kann auftreten, wenn Sie leichte Stoffe mit drei Fäden (nur rechte Nadel) nähen und das Nahtbreiteneinstellrad auf 4 – 5 eingestellt haben (siehe Abb. 3). In diesem Fall sollten Sie anstatt des Rollsaumfingers (A) den Rollsaumfinger (B) verwenden, um eine einwandfreie Naht zu erzielen (siehe Abb. 4).

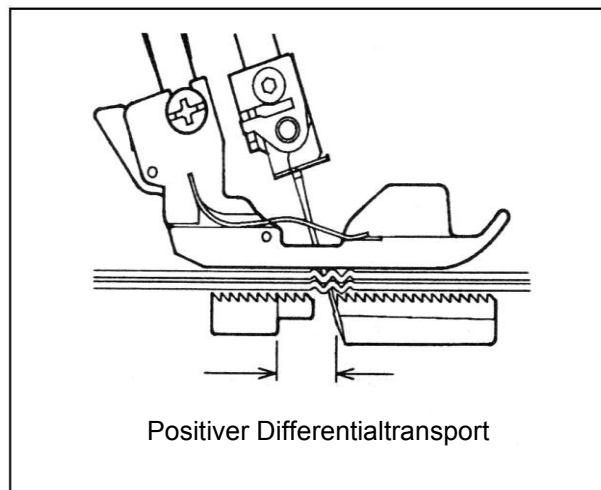
DIFFERENTIALTRANSPORT

Der Differentialtransport hat zwei unabhängige Transporteure, einen vorderen (A) und einen hinteren (B). Jeder Transporteur verfügt über einen individuellen Transportmechanismus, der den Stofftransport in einem unterschiedlichen Transportverhältnis ermöglicht.



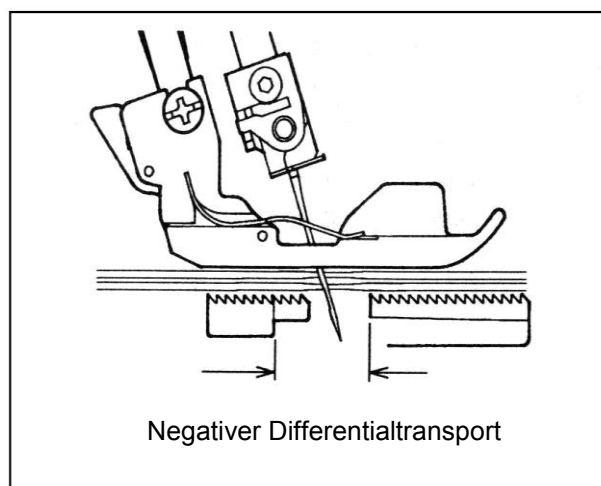
POSITIVER DIFFERENTIALTRANSPORT

BEI POSITIVEM DIFFERENTIALTRANSPORT führt der vordere Transporteur (A) eine größere Transportbewegung aus als der hintere Transporteur (B). Dadurch wird ein „Anhäufen“ des Stoffes unter dem Nähfuß erreicht, was einem Wellen des Stoffes entgegenwirkt.



NEGATIVER DIFFERENTIALTRANSPORT

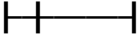
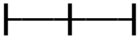
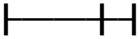
BEI NEGATIVEM DIFFERENTIALTRANSPORT führt der vordere Transporteur (A) eine kleinere Transportbewegung aus als der hintere Transporteur (B). Dadurch wird der Stoff unter dem Nähfuß gedehnt, was einem unerwünschten Kräuseln des Stoffes entgegenwirkt.

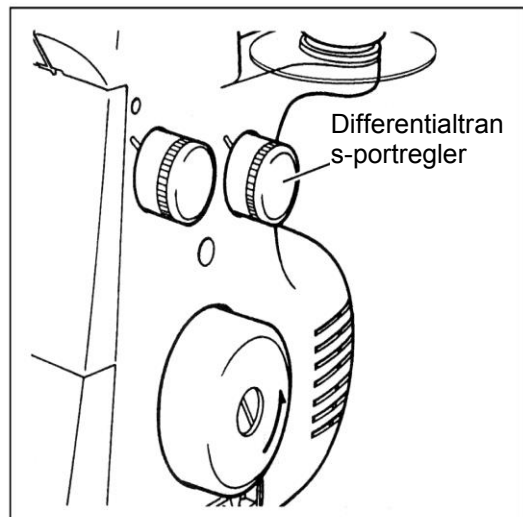


EINSTELLEN DES DIFFERENTIALTRANSPORTS

Stellen Sie den Differentialtransportregler unter Bezugnahme auf die nachstehende Tabelle auf Ihre Nähbedürfnisse ein.

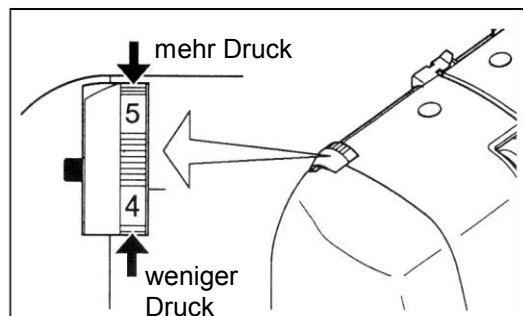
Eine Einstellung ist zwischen 0.7 (negativer Transport) und 2 (positiver Transport) möglich. Mit diesen Einstellungen werden die besten Transportverhältnisse erzielt. **Für normale Näharbeiten sollte der Regler auf 1 gestellt werden.** Es ist möglich, den Regler selbst während des Nähens zu verstellen.

EFFEKT UND ANWENDUNG	TRANSPORTART	EINSTELLUNG	TRANSPORTVERHÄLTNISS VORDERER:HINTERER TRANSPORT
Nicht wellende Säume, gewünschtes Kräuseln	Positiver Differentialtransport	1-2	
Kein Differentialtransport	Neutraler Transport	1	
Kräuselfreie Säume	Negativer Differentialtransport	0.7-1	



NÄHFUSSDRUCKREGLER

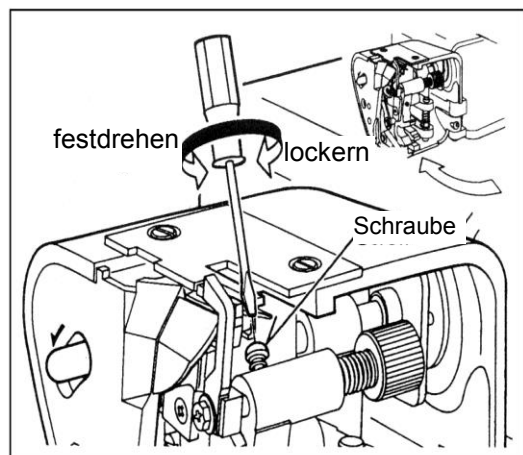
Der Nähfußdruck ist ab Werk richtig eingestellt, ein Justieren ist bei den meisten normalen Näharbeiten nicht erforderlich. Falls der Nähfußdruck justiert werden muss, so stellen Sie den Nähfußdruckregler auf einen höheren Wert, um den Druck zu erhöhen, bzw. auf einen niedrigeren Wert, um diesen zu verringern.



NÄHEN VON BESONDERS SCHWEREN STOFFEN ODER MEHREREN STOFFLAGEN

Mit dieser Maschine lassen sich viele unterschiedliche Stoffe säubern, bei besonders schweren Stoffen bzw. mehreren Stofflagen wird jedoch empfohlen, die rechts abgebildete Schraube festzudrehen. Öffnen Sie dazu den Arbeitstisch.

Lösen Sie die Schraube, wenn Sie leichte bis mittelschwere Stoffe nähen oder die Nahtbreite verändern, da sonst der Stoff möglicherweise nicht sauber geschnitten wird. Ab Werk ist die Maschine für das Nähen von herkömmlichen mittelschweren Stoffen eingestellt.

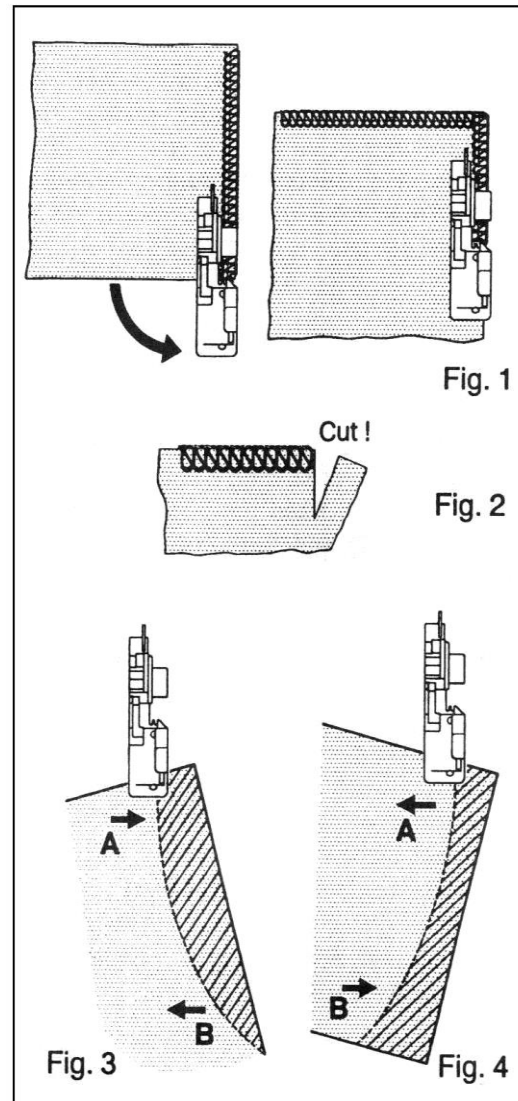


GRUNDLEGENDE NÄHTECHNIKEN

UM DIE ECKE NÄHEN OHNE FADENSCHNEIDEN

1. Halten Sie die Maschine beim Erreichen der Stoffecke an, mit der Nadel leicht über dem Stoff.
2. Heben Sie den Nähfuß an und ziehen Sie vorsichtig an der Leerkette, bis der Rollsaumfinger freiliegt.
3. Drehen Sie den Stoff, senken Sie den Nähfuß wieder ab und nähen Sie in der neuen Richtung weiter (siehe Abb. 1).

HINWEIS: Wenn Sie gleichzeitig Kanten versäubern und beschneiden, schneiden Sie den Stoff ca. 3 cm entlang der Nahtlinie, bevor Sie das Nähgut drehen (siehe Abb. 2).



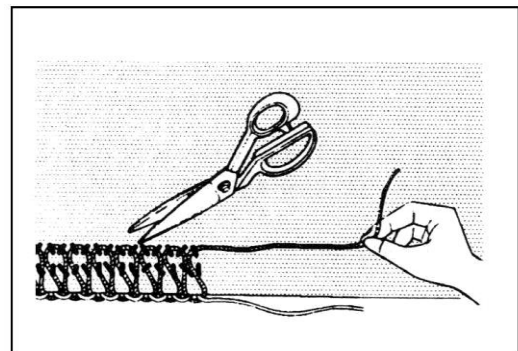
FERTIGEN VON RUNDUNGEN

Zum Herstellen von Innenbögen führen Sie den Stoff vorsichtig unter der rechten Spitze des Nähfußes entlang (oder etwas links davon) und üben mit der linken Hand Druck an Punkt A in Pfeilrichtung aus, während Sie gleichzeitig mit der rechten Hand ein wenig Gegendruck an Punkt B einsetzen (siehe Abb. 3).

Zum Herstellen von Außenbögen legen Sie das Nähgut auf ähnliche Weise unter den Nähfuß, üben den Druck jedoch in entgegengesetzte Richtungen aus (siehe Abb. 4).

AUFTRENNEN VON NÄHTEN

Um bereits genähte Stiche aufzutrennen, schneiden Sie den Nadelfaden/die Nadelfäden in regelmäßigen Abständen ab und ziehen die Greiferfäden heraus.



OVERLOCKNAHT MIT BEILAUFGARN

Overlocknähte mit Beilaufgarn werden eingesetzt, um beim Zusammennähen von Strickstoffen Schulter-, Ärmel- bzw. Seitennähte zu verstärken. Äußerst dekorativ ist es auch, farblich kontrastierendes Strickgarn zu verwenden, um dem fertigen Kleidungsstück einen größeren Reiz zu verleihen. Die Maschine ist mit einem Nähfuß ausgestattet, mit dem die Kordel oder das Beilaufgarn links bzw. rechts vom Sicherheitsstich zugeführt werden kann. Gehen Sie dazu wie folgt vor:

1. Schieben Sie die abnehmbare Kordelführung aus dem Zubehör auf den Fadenführungsständer (siehe Abb. 1).

2. Legen Sie die „Füllkordel“ wie z. B. Häkelgarn, Gimpe, Wolle, Strickgarn oder Kräuselband hinter die Garnrollenstifte. Ziehen Sie das Beilaufgarn durch die Kordelführungen (1) und (2) und anschließend durch die Fadenführung der linken Nadel (3) (siehe Abb. 1).

3. Führen Sie das Beilaufgarn entweder durch die vordere bzw. hintere Öffnung am Nähfuß (abhängig vom Nähvorgang, siehe Abbildung 2 und 3) und legen Sie es nach hinten unter den Nähfuß.

4. Legen Sie den Stoff wie gehabt ein. Nähen Sie langsam und überprüfen Sie, ob das Beilaufgarn ordnungsgemäß zugeführt wird. Steigern Sie dann die Nähgeschwindigkeit.

ZUM ZUSAMMENNÄHEN VON SCHULTERN ODER ANNÄHEN VON ÄRMELN führen Sie das Beilaufgarn durch die vordere Öffnung.

Vergewissern Sie sich dabei, dass es beim Durchgang durch die vordere Öffnung zwischen dem rechten und linken Nadelfaden fixiert wird (siehe Abb. 2).

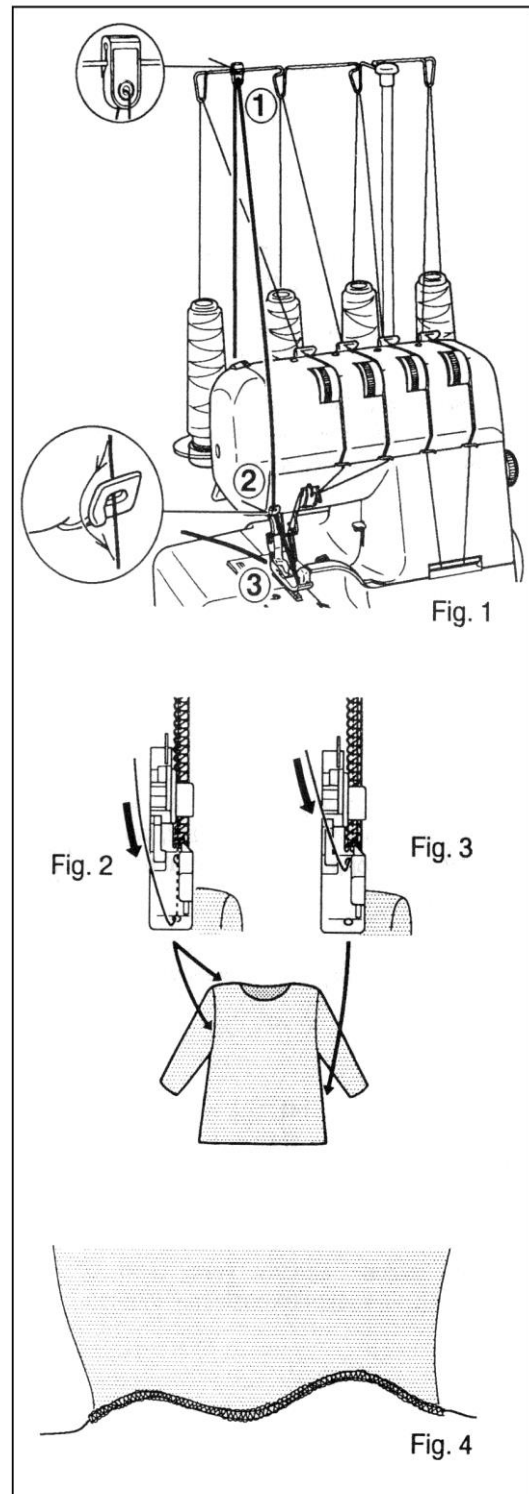
ZUM SCHLIESSEN VON SEITENNÄHTEN

führen Sie das Beilaufgarn durch die hintere Öffnung und stellen dabei sicher, dass es rechts vom Nadelfaden positioniert ist (siehe Abb. 3).

FÜR DEKORATIVE EFFEKTE verwenden Sie farblich kontrastierendes Garn, das Sie entweder durch die vordere bzw. hintere Öffnung fädeln. Bei Belieben kann eine Kordel oder Beilaufgarn auch durch jeweils eine Öffnung geführt werden.

ZUM HERSTELLEN EINER GEWELLTEN NAHT MIT BEILAUFGARN (siehe Abb. 4) führen Sie das Beilaufgarn durch die hintere Öffnung und nähen Sie einen Rollsaum (siehe Seite 16).

Damit können Sie beispielsweise Rocksäume nähen.



DEKORATIVE EFFEKTE

Zusätzlich zu der herkömmlichen, in dieser Bedienungsanleitung ausführlich beschriebenen Overlocknaht kann Ihre Maschine auch für eine Vielzahl von dekorativen Anwendungen eingesetzt werden. Dazu gehören z. B. das dekorative Absteppen, Stoßnähte, Biesennähte oder das Herstellen von Zierborten.

Dekoratives Absteppen mit nur zwei Fäden bzw. drei Fäden (Flachnaht)

Falten Sie den Stoff entlang der Linie, die Sie absteppen möchten. Nähen Sie dann über die gefaltete Kante, **ohne** in die Kante zu schneiden (siehe Abb. A).

Falten Sie den Stoff auseinander, ziehen Sie die Fäden auf die linke Stoffseite durch und bügeln Sie die Kante auseinander.

Ein noch hübscheres Nähergebnis erzielen Sie, wenn Sie Knopfloch- bzw. Stickgarn für den Untergreifer verwenden.

Stoßnähte mit nur zwei Fäden bzw. drei Fäden (Flachnaht)

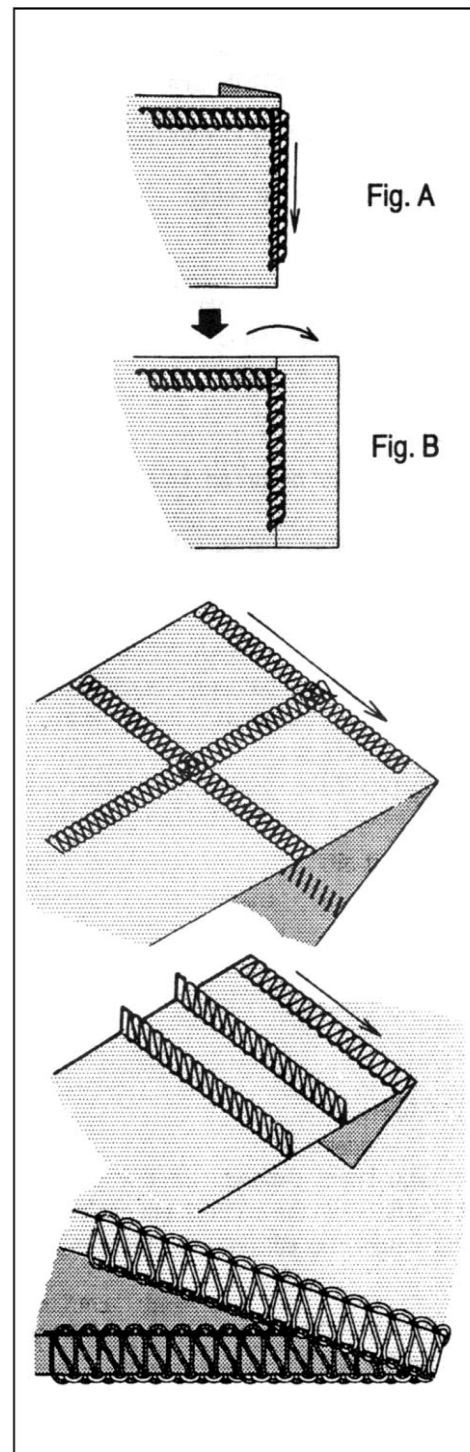
Legen Sie zwei Stoffteile links auf links aufeinander und führen Sie eine Overlocknaht entlang der Kante aus. Falten und bügeln Sie die beiden Stoffteile auseinander. Wenn Sie verschiedenfarbige Stoffe verwenden, lässt sich hiermit ein reizvoller Patchwork-Effekt erzielen.

Biesennähen mit drei Fäden

Falten Sie den Stoff entlang der Linie, an der Sie eine Biese erzeugen möchten. Nähen Sie dann über die gefaltete Kante, **ohne** in die Kante hineinzuschneiden (siehe Seite 25). Ziehen Sie die Fäden auf die Unterseite durch und bügeln Sie die Naht auseinander.

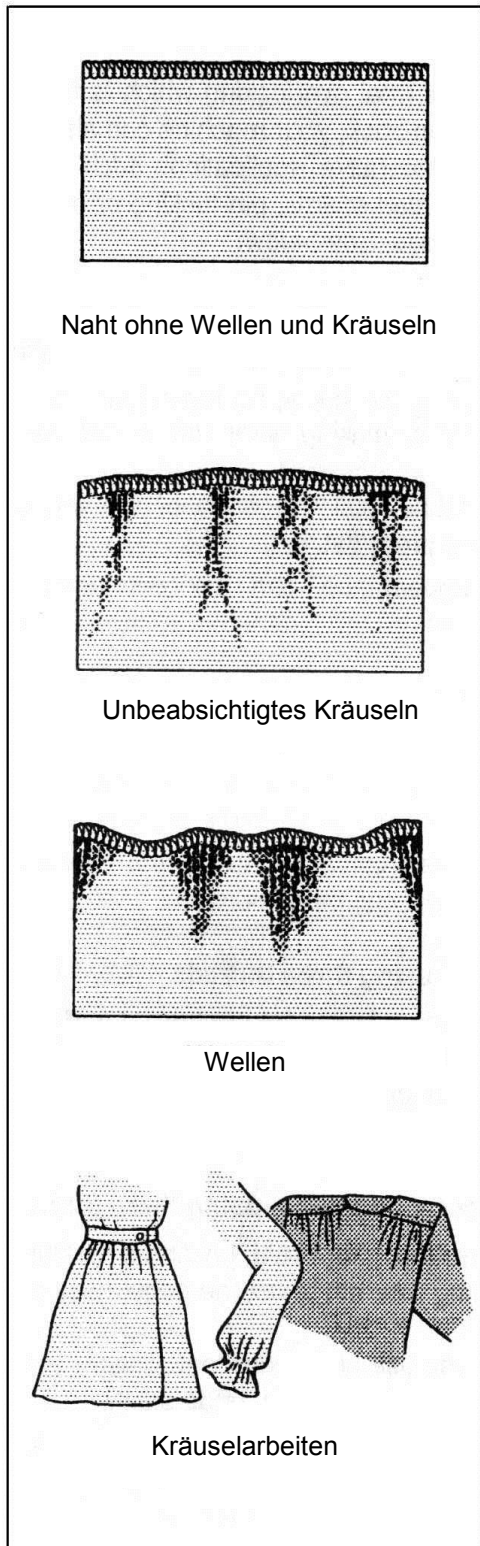
Herstellen von Zierborten mit drei Fäden

Erzeugen Sie eine Zierborte, indem Sie die Overlocknaht sorgfältig mit beiden Händen festhalten und gleichzeitig sicherstellen, dass **nicht** in die Naht geschnitten wird (siehe Seite 25).

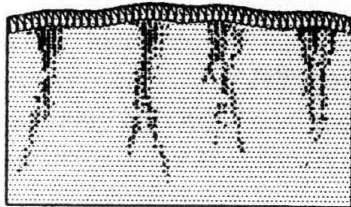


HINWEIS: * Bei Verwendung des optionalen Blindsaumfußes lassen sich kinderleicht dekorative Effekte erzielen.

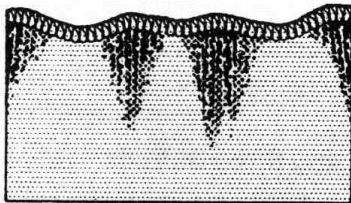
** Verringern Sie die Spannung des Obergreifers, wenn Sie dickes Garn benutzen.



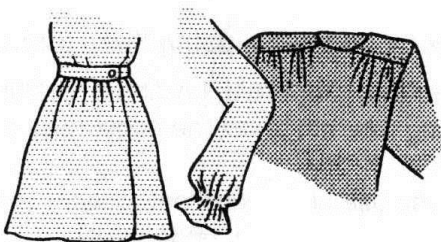
Naht ohne Wellen und Kräuseln



Unbeabsichtigtes Kräuseln



Wellen



Kräuselarbeiten

ANWENDUNGEN FÜR UNTERSCHIEDLICHE EINSTELLUNGEN DES DIFFERENTIALTRANSPORTS

Der Differentialtransport dient dazu, ein Wellen und unbeabsichtigtes Kräuseln des Stoffes weitestgehend zu verhindern. Darüber hinaus kann er auch für gewünschte Kräuselarbeiten eingesetzt werden. Bitte beachten Sie hierzu auch die Ausführungen zum Differentialtransport auf Seite 19 und 20.

1. Unbeabsichtigtes Kräuseln

Unbeabsichtigtes Kräuseln tritt oftmals an gewebten oder sehr feinen Stoffen auf. Damit Sie kräuselfreie Nähte erhalten, sollten Sie den Differentialtransportregler auf weniger als 1 stellen.

2. Wellen

Ein Wellen des Stoffes wird oft bei Strickwaren oder elastischen Stoffen beobachtet. Stellen Sie den Differentialtransportregler auf höher als 1, damit sich die Stoffkante nicht wellt.

3. Kräuseln

Der Differentialtransport erleichtert Kräuselarbeiten bei leichten Stoffen. Einsatzgebiete sind Hosenbünde, Armkugeln, Ärmelbündchen, Volants, etc. Stellen Sie den Differentialtransportregler zwischen 1.5 und 2 ein, um optimale Kräuseleffekte bei Ihren Näharbeiten zu erzielen.

WICHTIG

Die genaue Einstellung des Differentialtransportes ist von der Stärke und Elastizität des Stoffes abhängig. Ebenso kann die Stichlänge einen Einfluss auf die Einstellung haben. Je länger die Stiche sind, desto mehr Stoff wieder gerafft.

Führen Sie daher stets eine Probenahrt aus. Um die optimale Einstellung zu finden, benutzen Sie ein Stück des Stoffes, den Sie verwenden werden.

3. WARTUNG UND PFLEGE DER MASCHINE

AUSWECHSELN DES OBERMESSERS

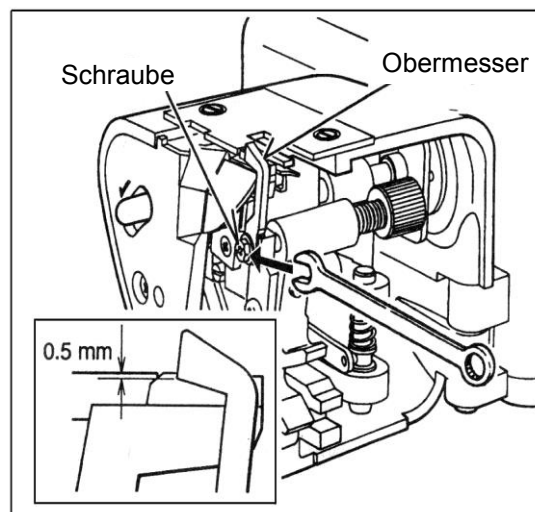
Tauschen Sie das Obermesser aus, wenn es stumpf wird. Ein Ersatzmesser findet sich beim Zubehör.

HINWEIS: Unter normalen Umständen ist es nicht erforderlich, das Untermesser auszuwechseln, da es aus einer speziell gehärteten Metalllegierung gefertigt ist.

ZIEHEN SIE DEN NETZSTECKER AUS DER STECKDOSE HERAUS, BEVOR SIE MIT DIESEN ARBEITEN BEGINNEN!

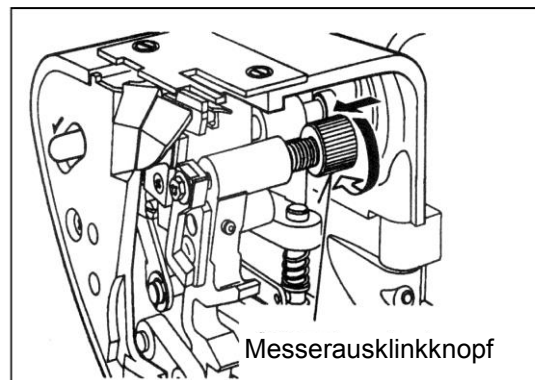
1. Lösen Sie die Schraube und entfernen Sie das Obermesser.

2. Schließen Sie den Arbeitstisch. Bringen Sie die Antriebswelle des Messers in die tiefste Stellung, indem Sie das Handrad von Hand zu sich drehen. In dieser Stellung setzen Sie das neue Messer ein und fixieren Sie es mit der Schraube. Stellen Sie dabei sicher, dass das Obermesser ca. 0,5 mm über dem Untermesser steht.



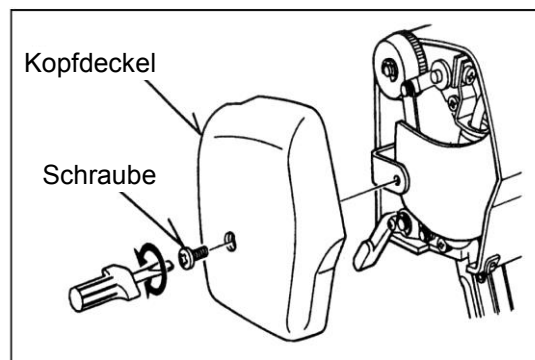
AUSKLINKEN DES OBERMESSERS

Wenn Sie nähen möchten, ohne dabei gleichzeitig die Kanten zu beschneiden, öffnen Sie den Arbeitstisch und klinken Sie das Obermesser aus. Stellen Sie sicher, dass die Stoffkante nicht breiter als die eingestellte Nahtbreite ist, denn sonst könnten Obergreifer und Nadel beschädigt werden.



ENTFERNEN DES KOPFDECKELS

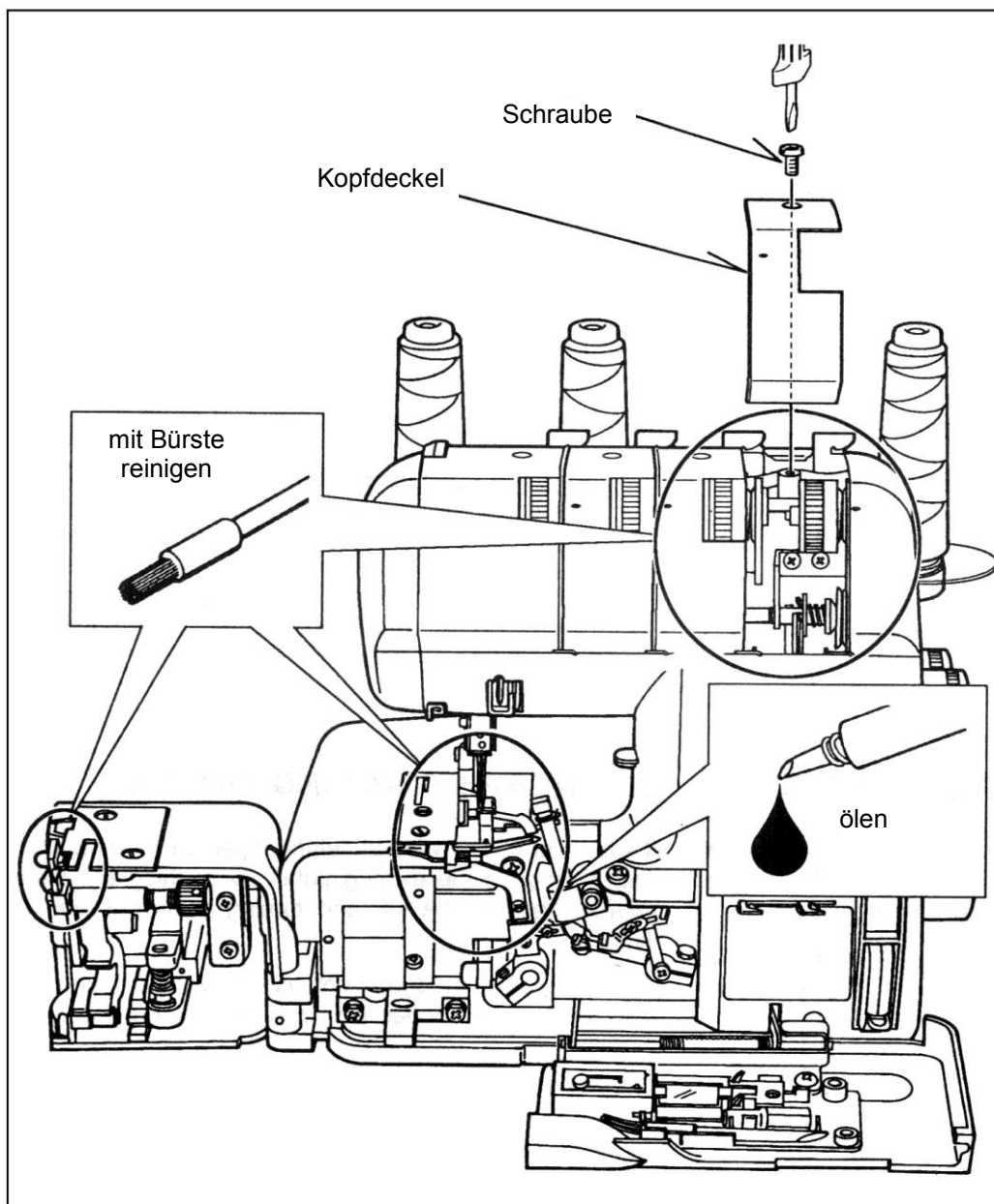
Ziehen Sie den Stecker aus der Steckdose und trennen Sie die Maschine vom Stromnetz, bevor Sie den Kopfdeckel abmontieren. Drehen Sie die Schraube heraus und ziehen Sie den Kopfdeckel zur Seite ab.



REINIGEN UND ÖLEN

Damit Ihre Maschine gut und rund läuft, sollte sie stets sauber und gut geschmiert sein. TRENNEN SIE DIE MASCHINE VOM STROMNETZ, INDEM SIE DEN NETZSTECKER AUS DER STECKDOSE HERAUSZIEHEN.

1. Öffnen Sie die Frontabdeckung und den Arbeitstisch. Mit der Flusenbürste aus dem Zubehör entfernen Sie nun angesammelten Staub und Flusen.
2. Geben Sie ein paar Tropfen Öl auf die gekennzeichneten Stellen. Verwenden Sie ausschließlich qualitativ hochwertiges Nähmaschinenöl.
3. Schrauben Sie alle Abdeckplatten mit einem Schraubenzieher ab. Entfernen Sie anschließend mit der Flusenbürste sämtlichen Staub und alle Flusen, die sich im Inneren angesammelt haben.



4. PROBLEMBEHEBUNG

PROBLEM	MÖGLICHE URSACHE	BEHEBUNG
Ungleichmäßige Stichbildung	Falsche Fadenspannung(en) Inkorrekte Nadelgröße Falsches Einfädeln „Ziehen“ am Stoff Lockerer Nähfuß	Fadenspannung(en) neu einstellen. Die richtige Nadelgröße für den Stoff und das Garn verwenden. Die Maschine neu einfädeln. Das Nähgut nicht ziehen, sondern vorsichtig führen. Den Nähfuß richtig anbringen.
Nadelbruch	„Ziehen“ am Stoff Inkorrekte Nadelgröße Nadel sitzt nicht richtig Lockerer Nähfuß	Das Nähgut nicht ziehen, sondern vorsichtig führen. Die richtige Nadelgröße für den Stoff und das Garn verwenden. Die Nadel richtig einsetzen. Den Nähfuß richtig anbringen.
Unbeabsichtigtes Kräuseln	Falsche Fadenspannung(en) Verbogene oder stumpfe Nadel Inkorrekte Einstellung des Differentialtransports	Fadenspannung(en) neu einstellen. Neue Nadel einsetzen. Auf weniger als „1“ stellen.
Wellen	Inkorrekte Einstellung des Differentialtransports	Auf „1“ oder höher einstellen. (bei Strickwaren)
Ausgelassene Stiche	Falsches Einfädeln Inkorrekte Nadelgröße Verbogene oder stumpfe Nadel Nadel sitzt nicht richtig	Die Maschine neu einfädeln. Die richtige Nadelgröße für den Stoff und das Garn verwenden. Neue Nadel einsetzen. Die Nadel richtig einsetzen.
Fadenbruch	Falsches Einfädeln Verbogene Nadel Fadenspannung(en) zu fest Nadel sitzt nicht richtig Garnrolle verheddert Fadenführungsständer nicht ausgefahren	Die Maschine neu einfädeln. Neue Nadel einsetzen. Fadenspannung(en) neu einstellen. Die Nadel richtig einsetzen. Die Garnrolle richtig aufsetzen. Den Fadenführungsständer vollständig ausfahren. Garnrollennetz verwenden

VERITAS®



www.veritas-sewing.com



facebook.com/veritassewing



twitter.com/veritas_sewing



youtube.com/user/veritas