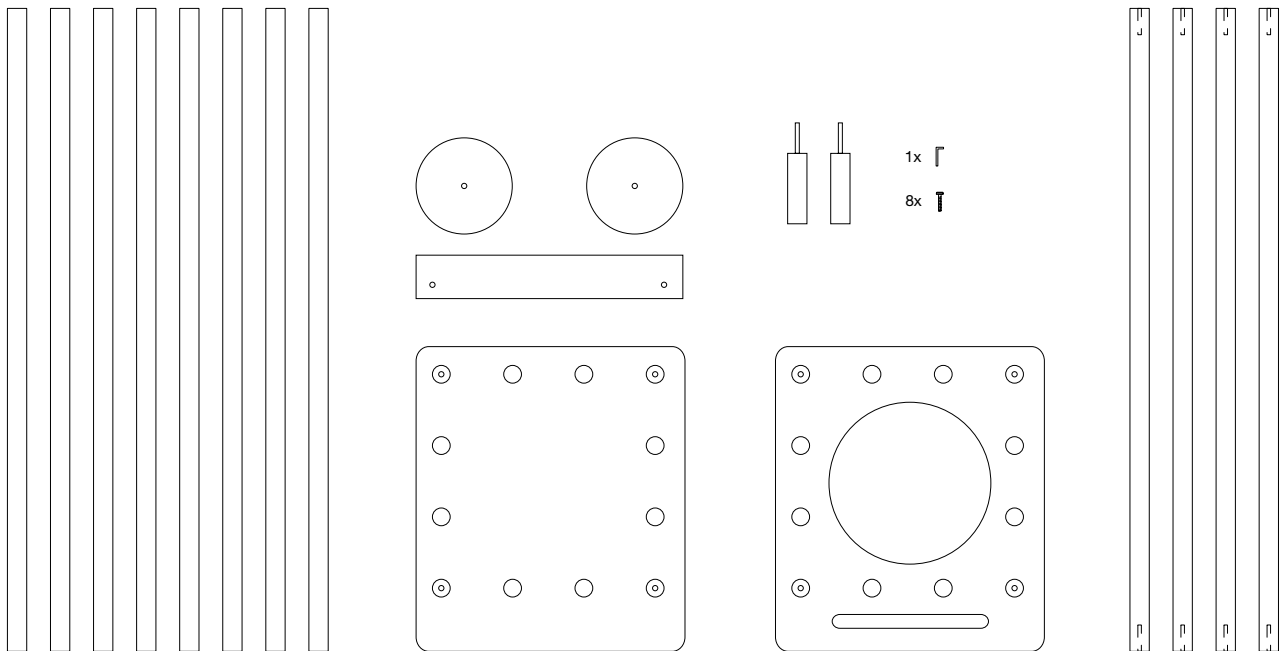


aufbauanleitung  
instructions  
notice de montage



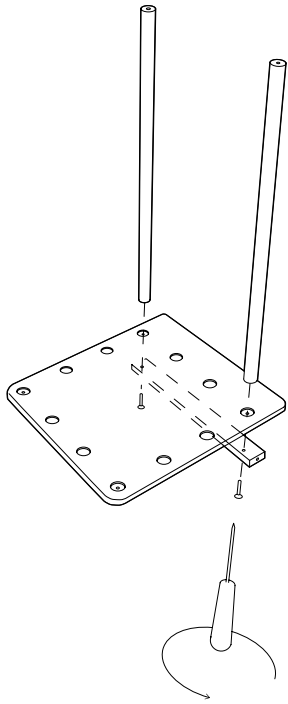
ZOO

design: eigenwert (schweiz)

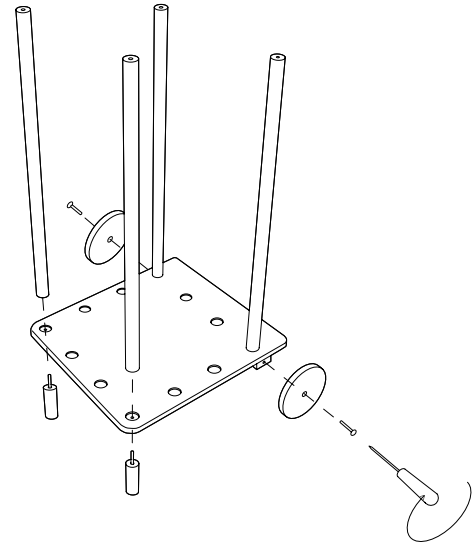


- bestehend aus:
- 8 x Stäbe
  - 4 x Stäbe mit Gewinde
  - 2 x Fußteil
  - 2 x Rollen
  - 1 x Montagebrett für Rollen
  - 1 x Bodenplatte
  - 1 x Abschlussplatte
- 8 x Inbusschraube  
1 x Inbusschlüssel

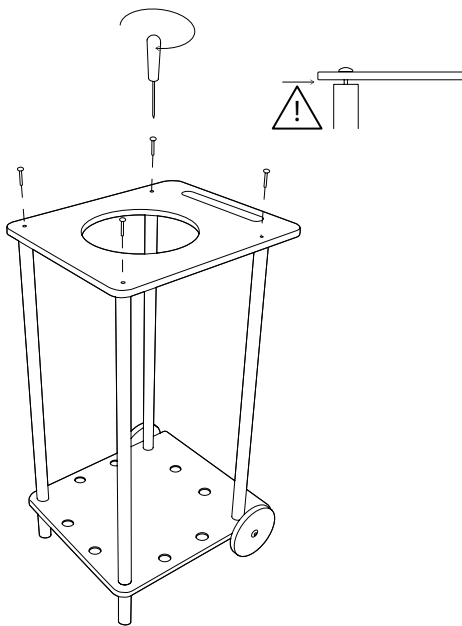
1.



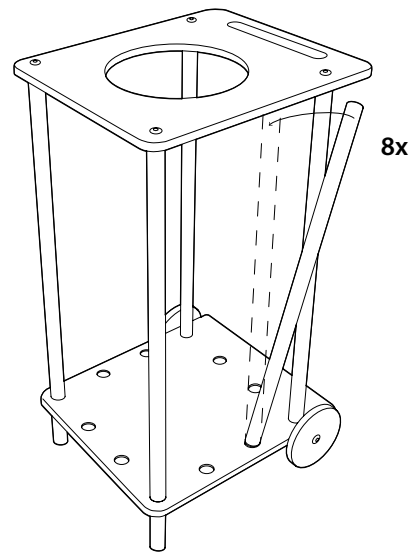
2.



3.



4.



5.

