

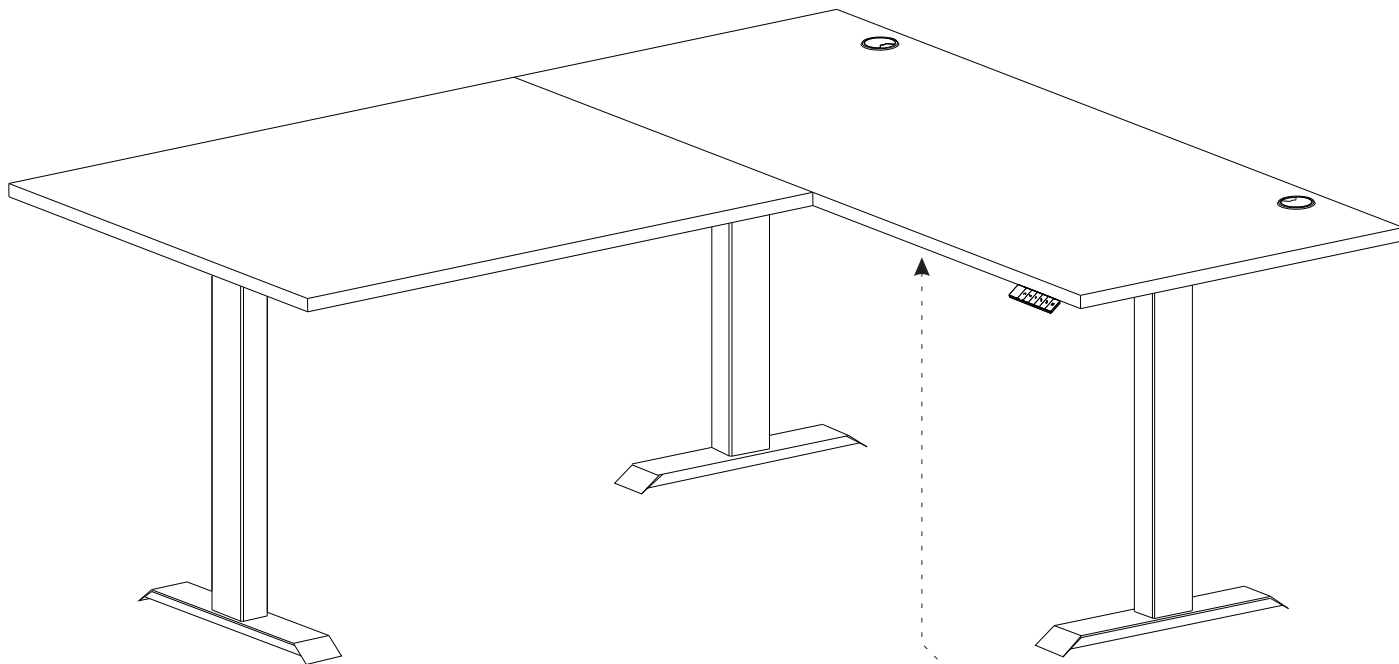
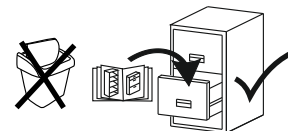
BEN 13

11/563/.../...



„MEBLE-OKMED” DEMKO - SPÓŁKA JAWNA
 ul. Kolejowa 13, 14-500 Braniewo, POLSKA
www.mebleokmed.pl (+48) 55 243 27 26
firma@mebleokmed.pl

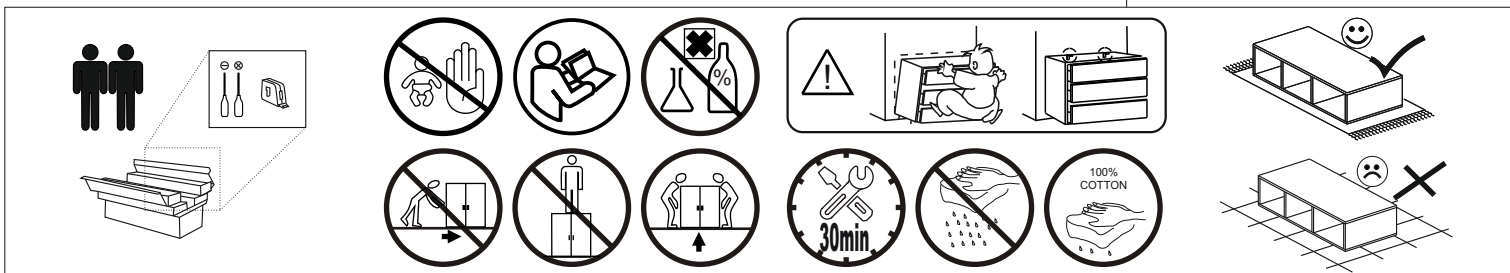
SERIA: .../...



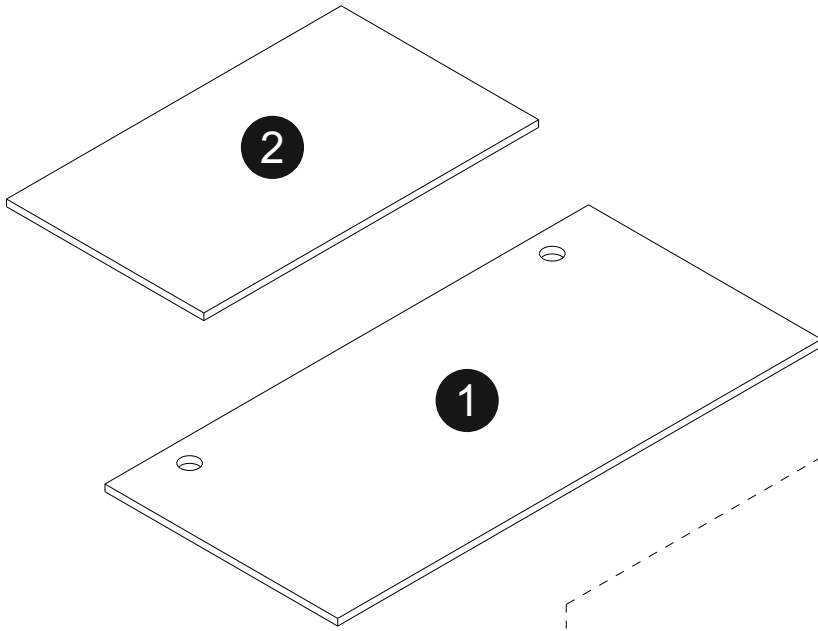
BEN 13
 SERIE: _/_



<https://quefairedemesdechets.fr>



BEN 13



2/2 **3**

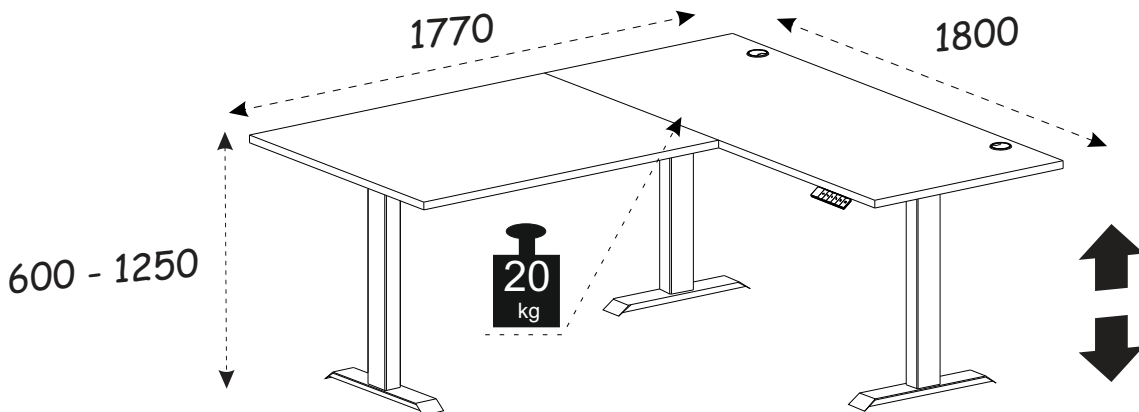
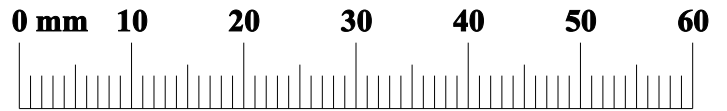
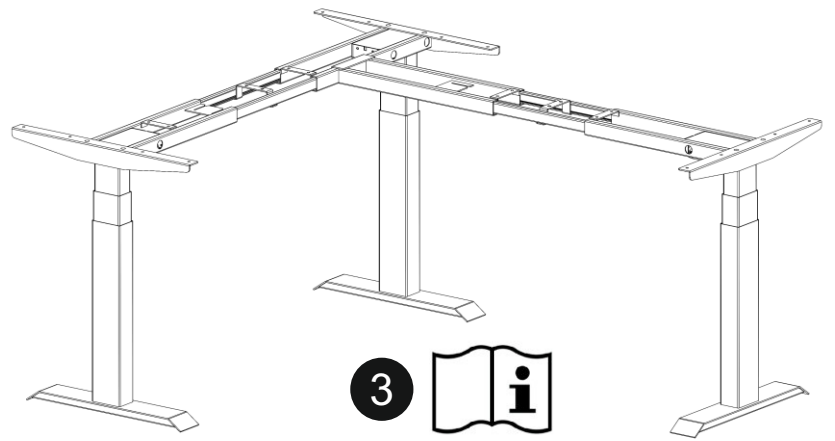
M4	1	C	2
----	---	---	---

1/2

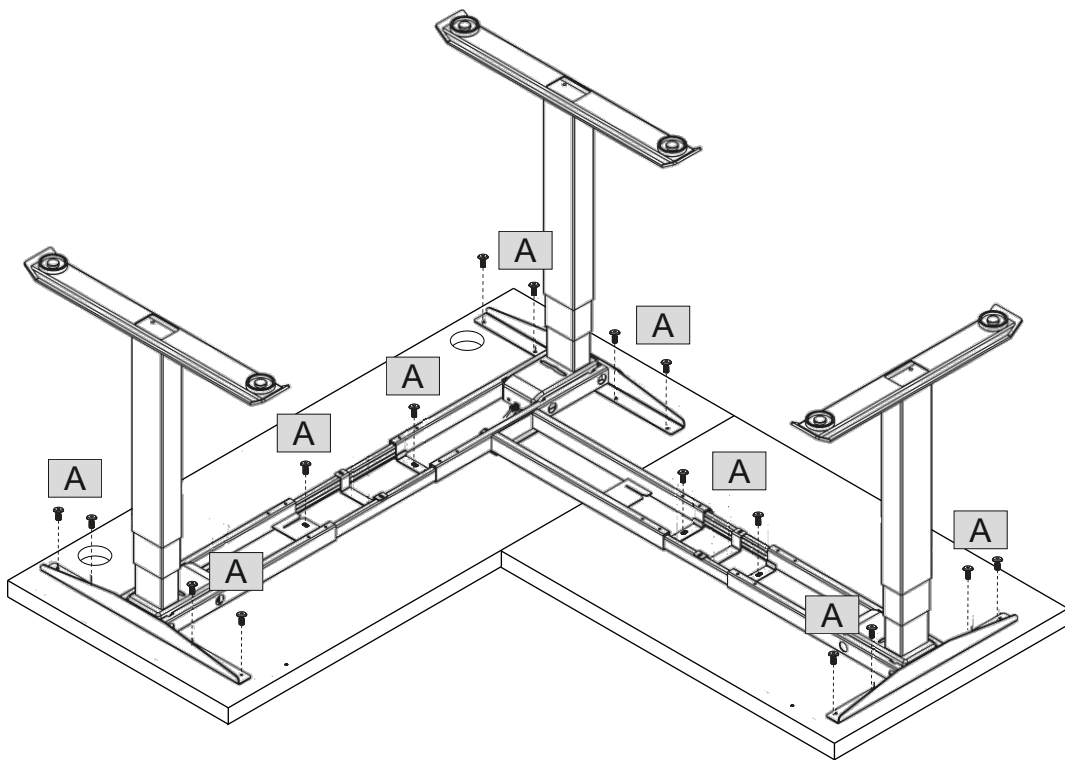
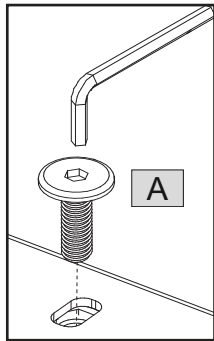
	L [mm]	W [mm]	T [mm]	
1	1800	770	22	x1
2	1000	670	22	x1

	LP6	2		M6x12	A	16
--	-----	---	--	-------	---	----

	W6	12	4x20
--	----	----	------



01



	1
	M6x12
A	16

02

	4x20				M4.2x16
W6	12	LP6	2	C	2

