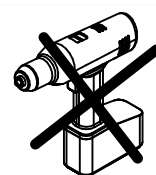
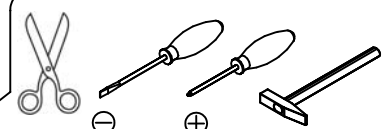
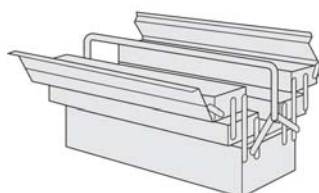
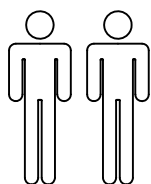


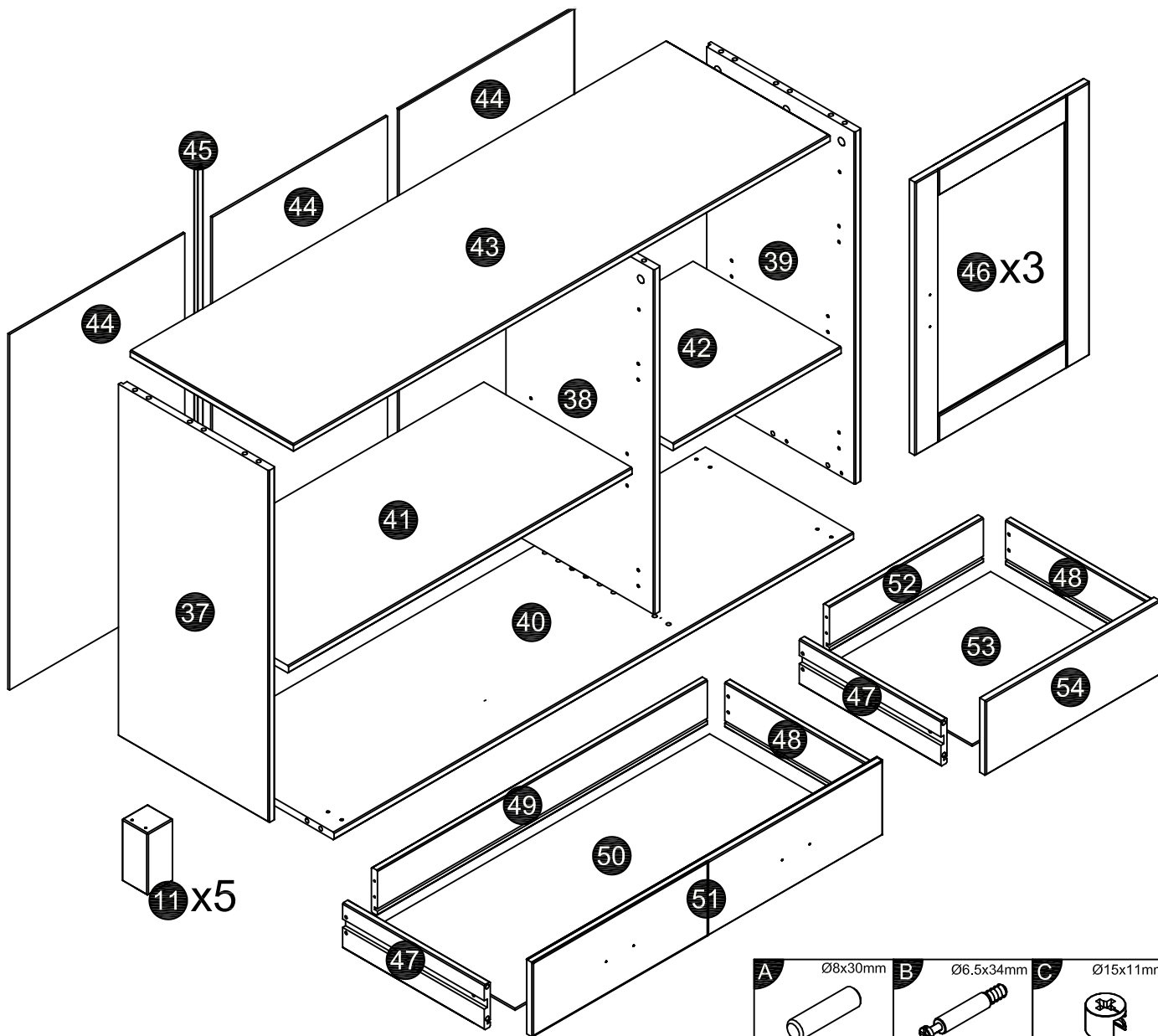
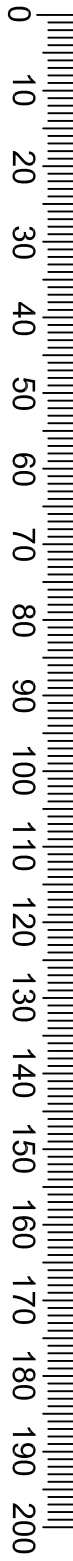
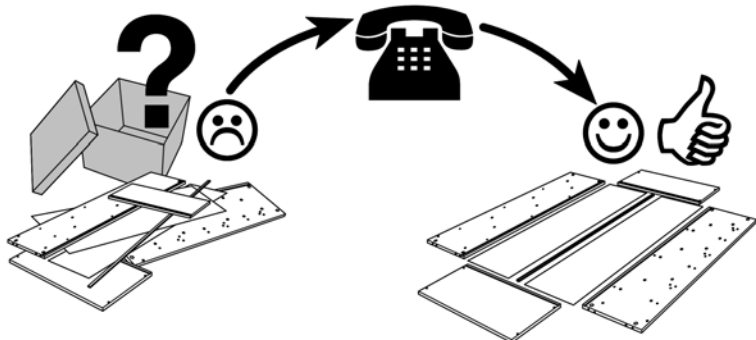
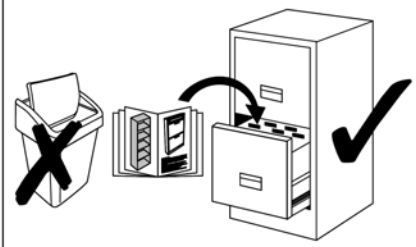
- | | | | |
|-------------|--|-------------|--|
| (D) | Montageanleitung
769805 | (GB) | Assembly instructions
769805 |
| (FR) | Notice de montage
769805 | (IT) | Istruzioni di montaggio
769805 |
| (NL) | Handleiding voor de montage
769805 | (PL) | Instrukcja montażu
769805 |
| (CZ) | Montážní návod
769805 | (SK) | Návod na montáž
769805 |
| (HU) | Szerelési útmutató
769805 | (RO) | Instrucțiuni de montaj
769805 |
| (TR) | Montaj talimatı
769805 | (RU) | Инструкция по монтажу
769805 |



Name • Nom • Nome • Naam • Nazwa • Jméno •
Názov • Név • Denumire • Isim • Название

Nr. • No. • N° • Номер • Č. • Sz

Typ • Type • Tip • Tipus • Тип • Тип

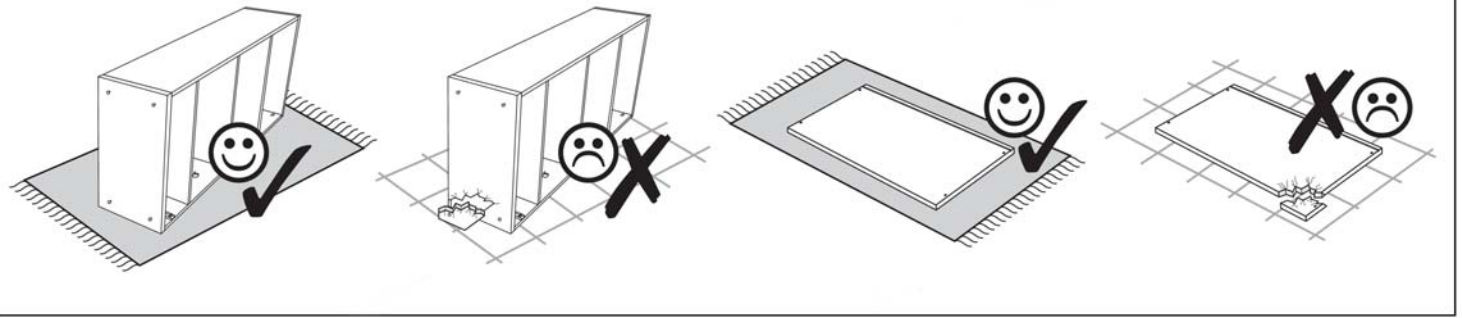


D Ø3.5x15mm 13x	E 6x	G Ø1.2x20mm 50x	H 1x	I 20x16mm Ø4.5mm 1x	J Ø4x60mm 1x	K Ø5x16mm 8x	L 6x	M Ø2.5x12mm 12x
N Ø26x3mm 5x	O Ø3.5x35mm 18x	P Ø7x50mm 3x	R 4mm 1x	U D Letm GB Glue FR Colle IT Colla NL Ltm 1x	Aa Ø5.8x9mm 8x	Ac M4x10mm 4x	Ad 310mm 4x	Ae Ø26mm 6x

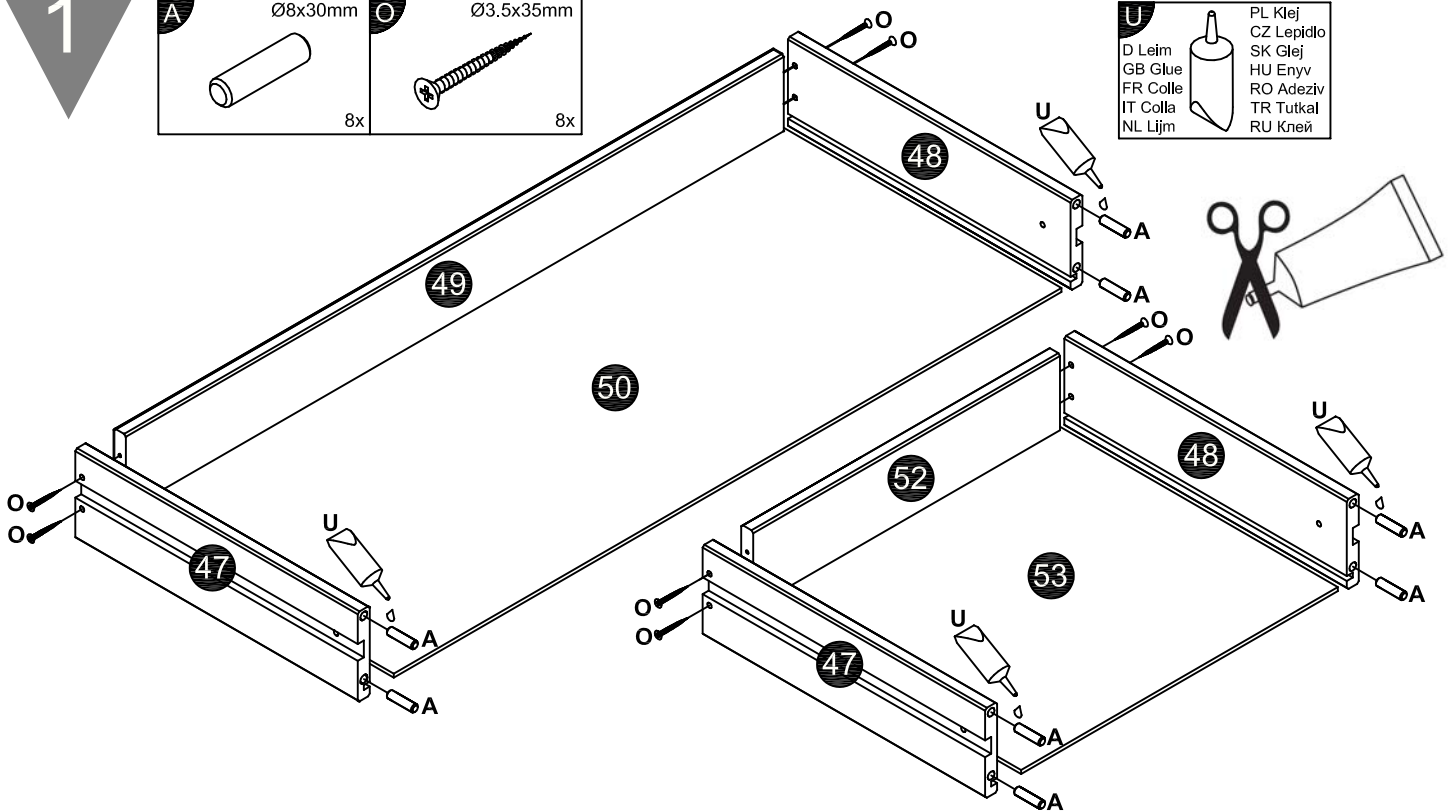
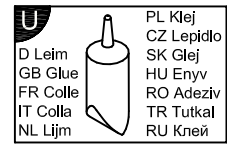
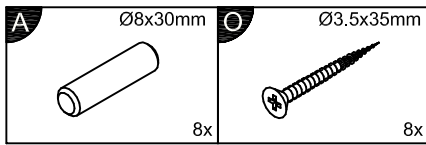
A Ø8x30mm 26x	B Ø6.5x34mm 15x	C Ø15x11mm 15x
-------------------------	---------------------------	--------------------------



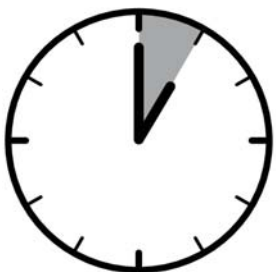
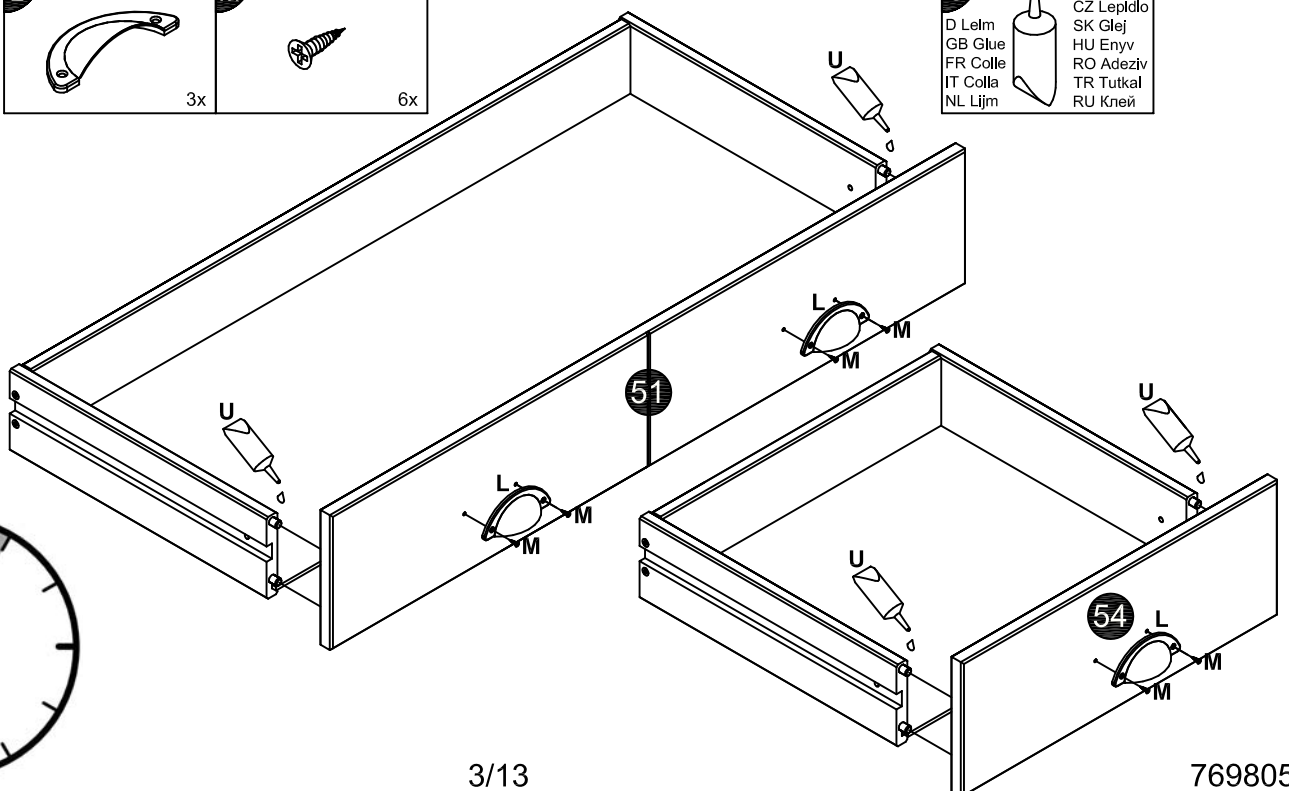
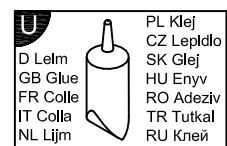
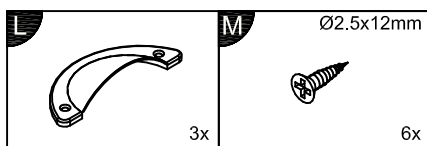
Achtung • Attention • Opgelet • Uwaga • Dikkat • Внимание



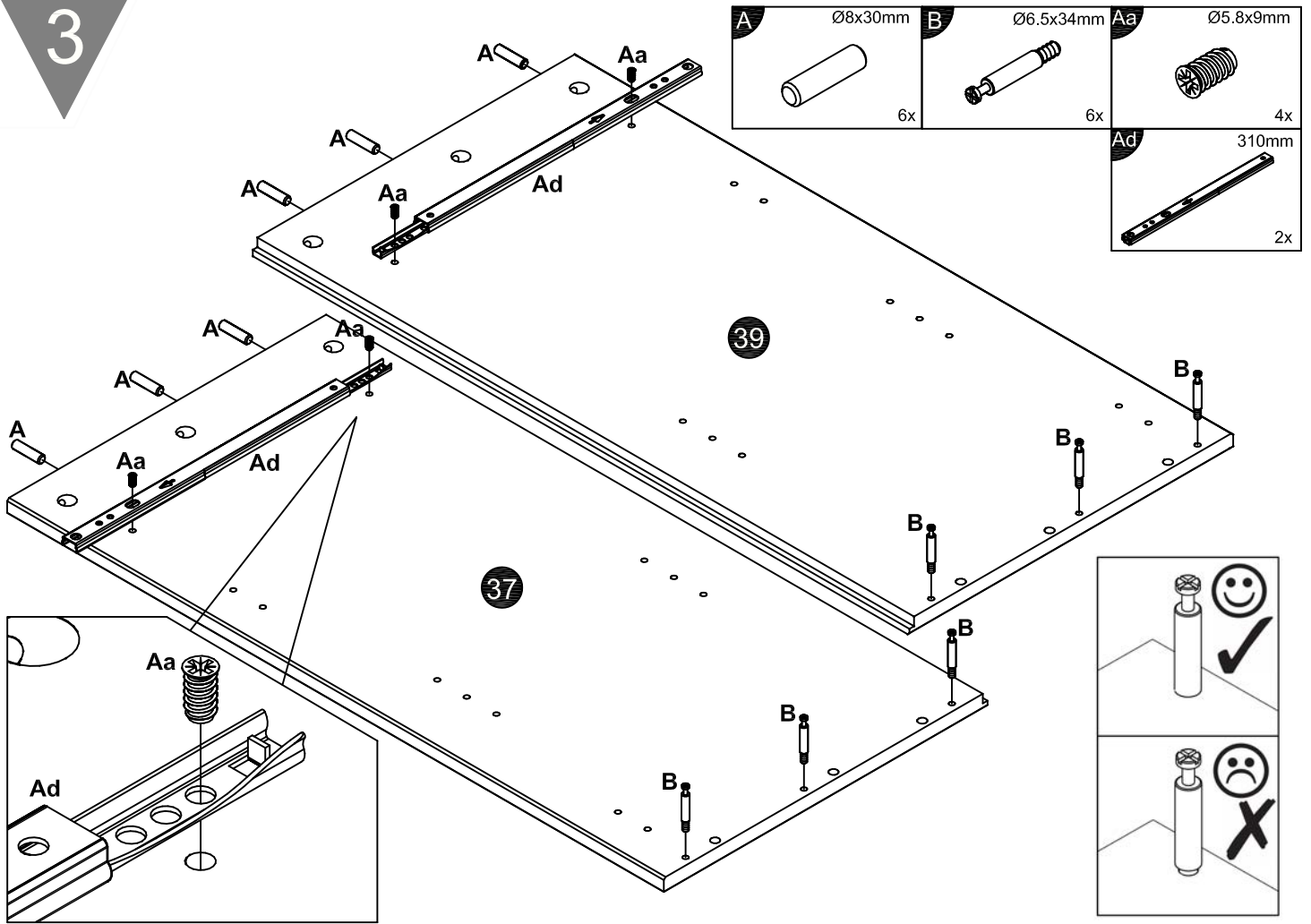
1



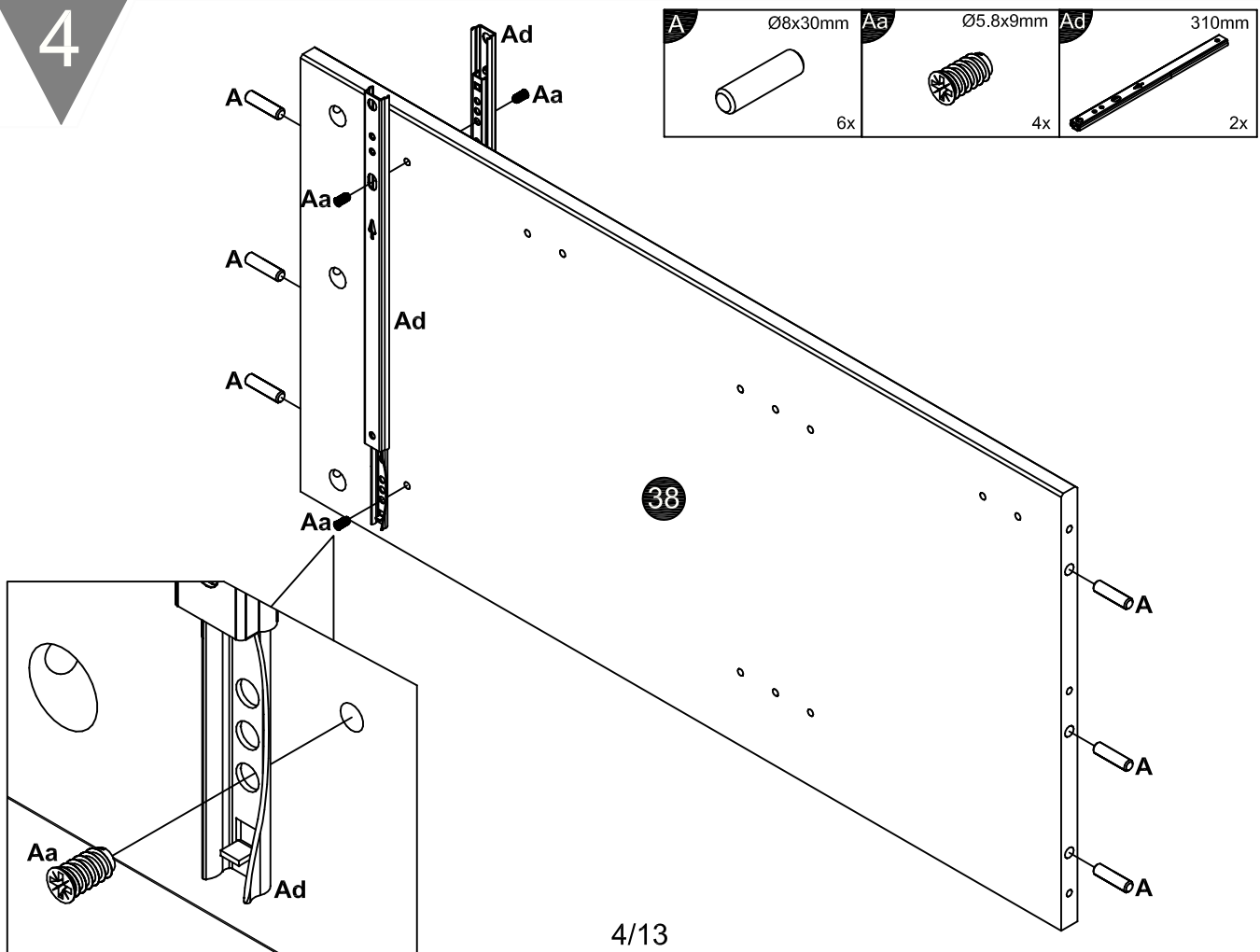
2



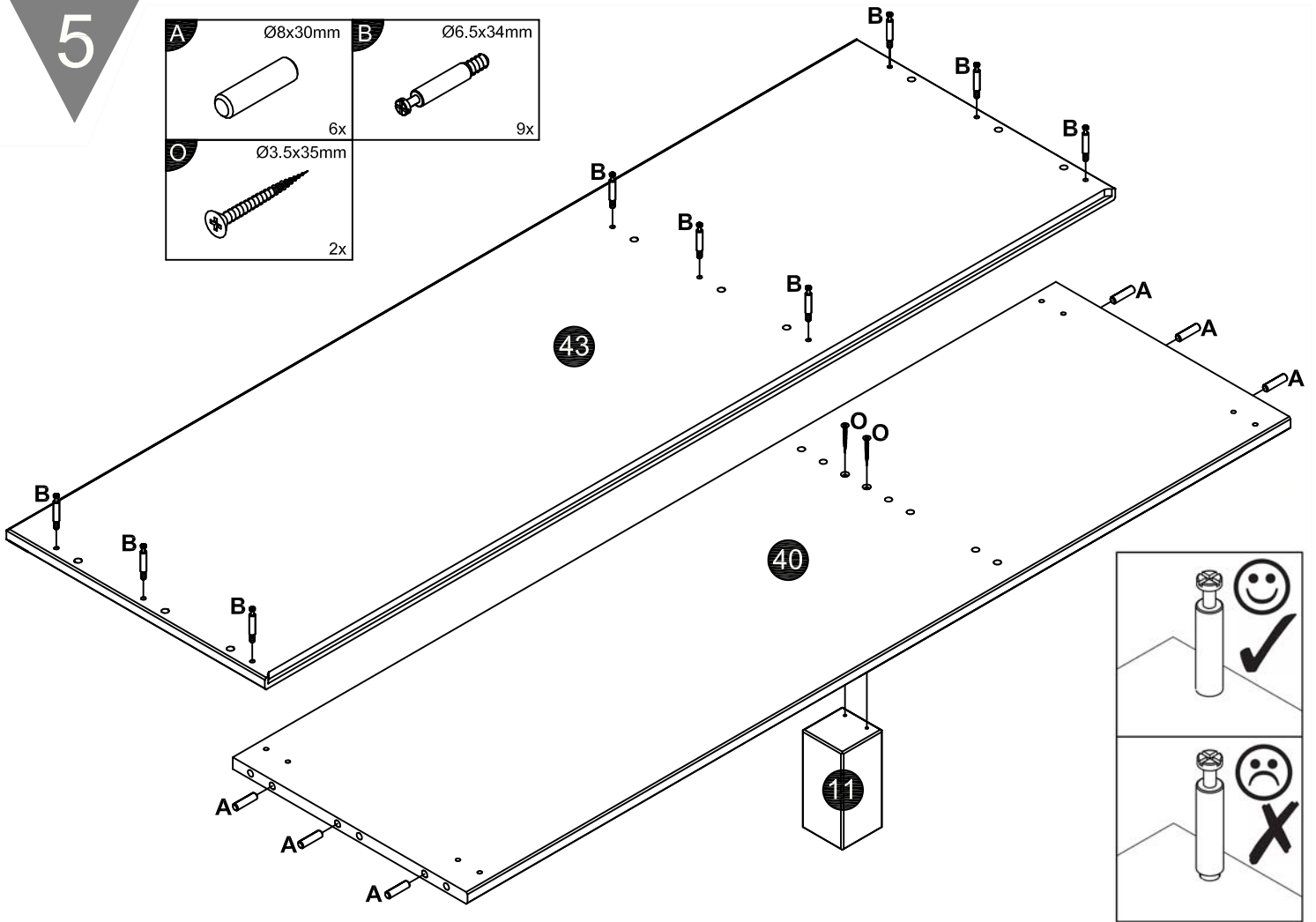
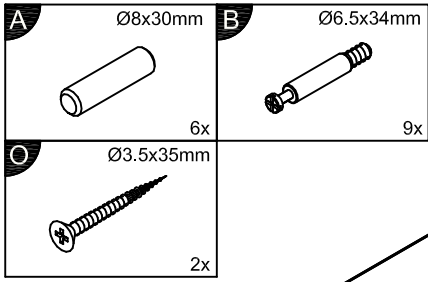
3



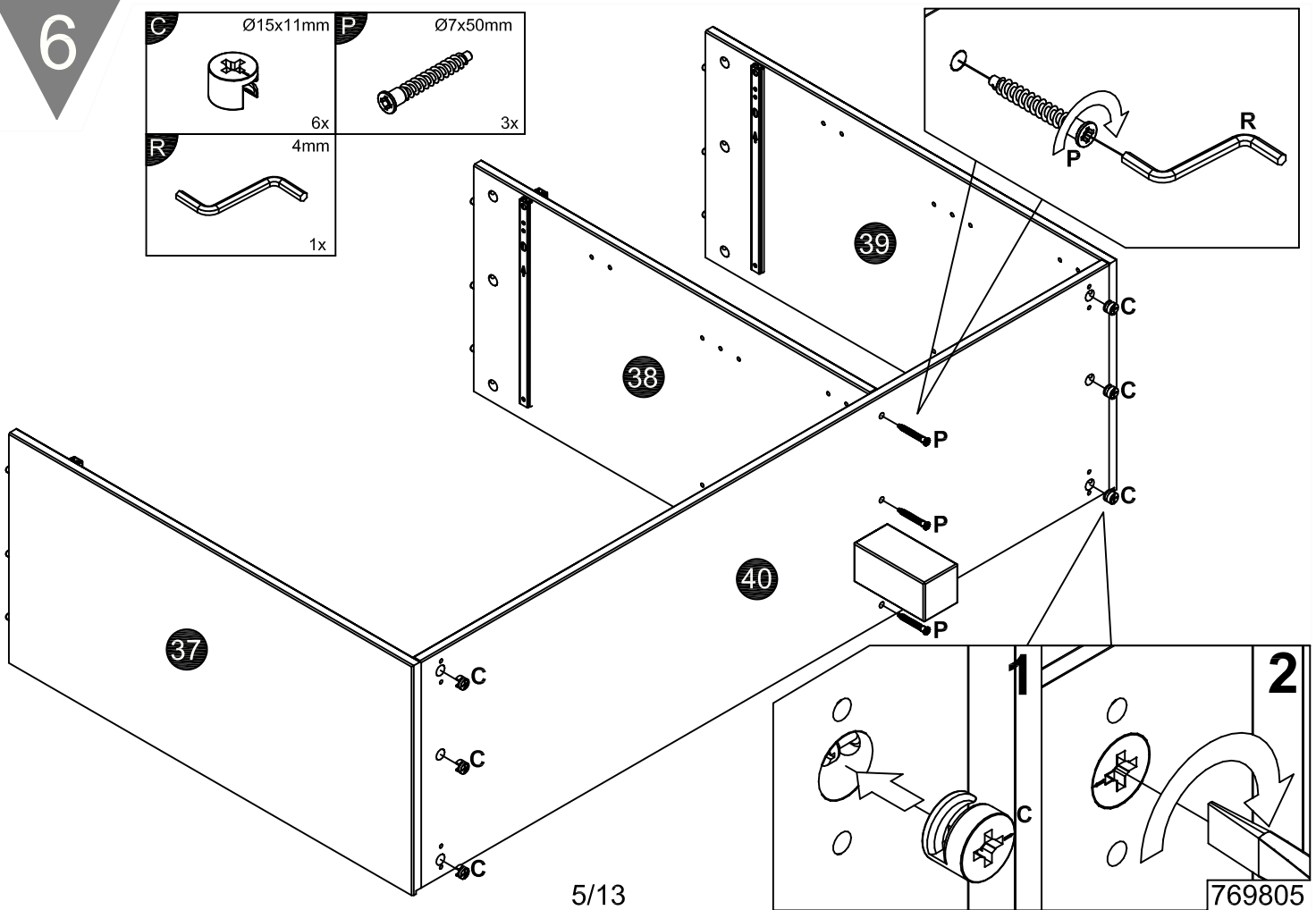
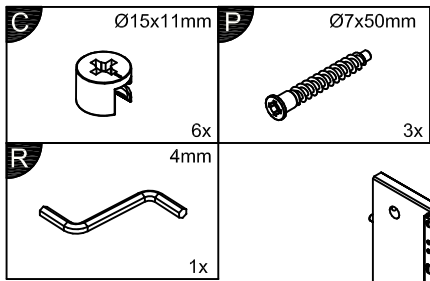
4



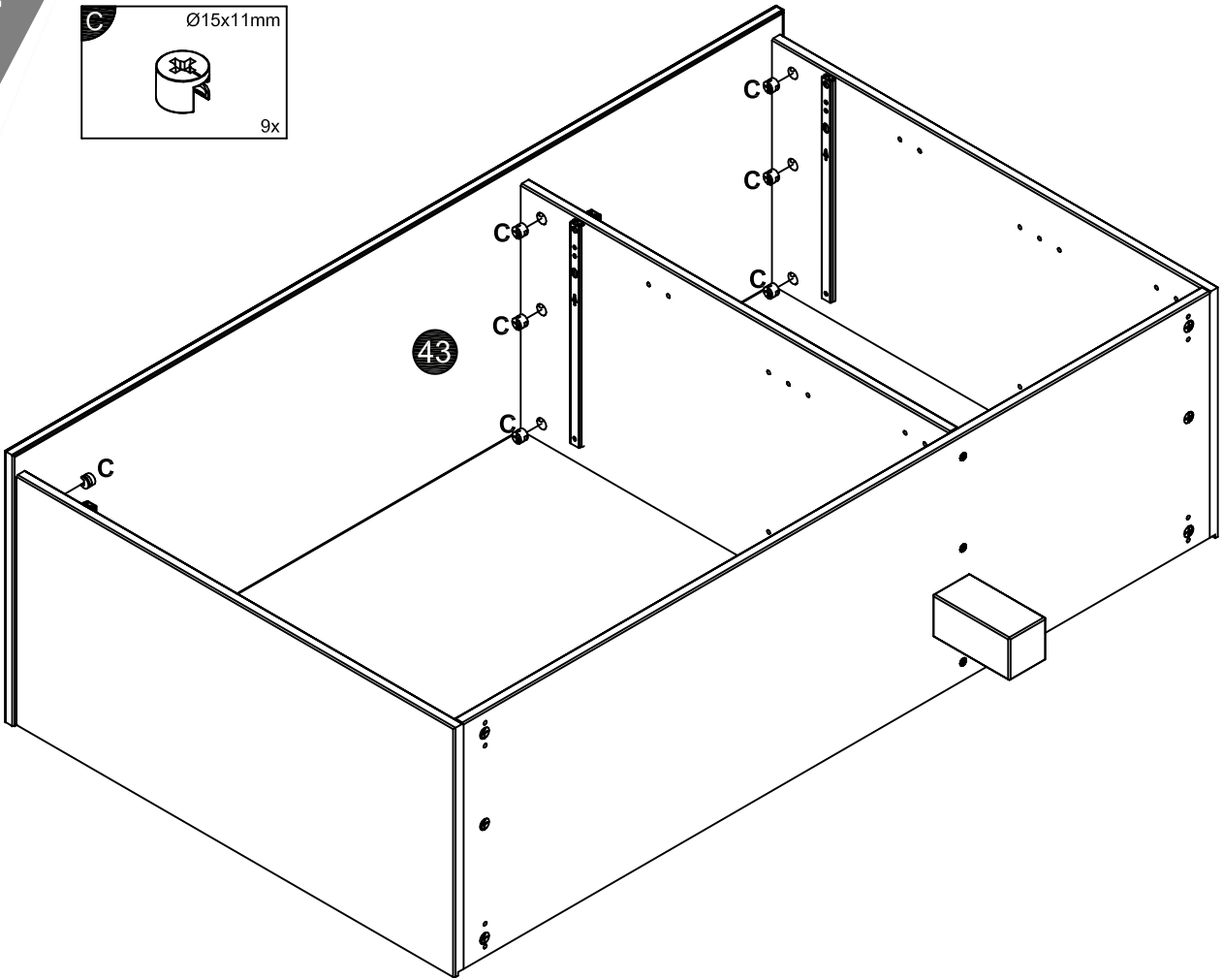
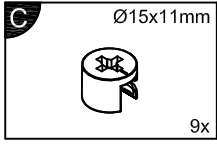
5



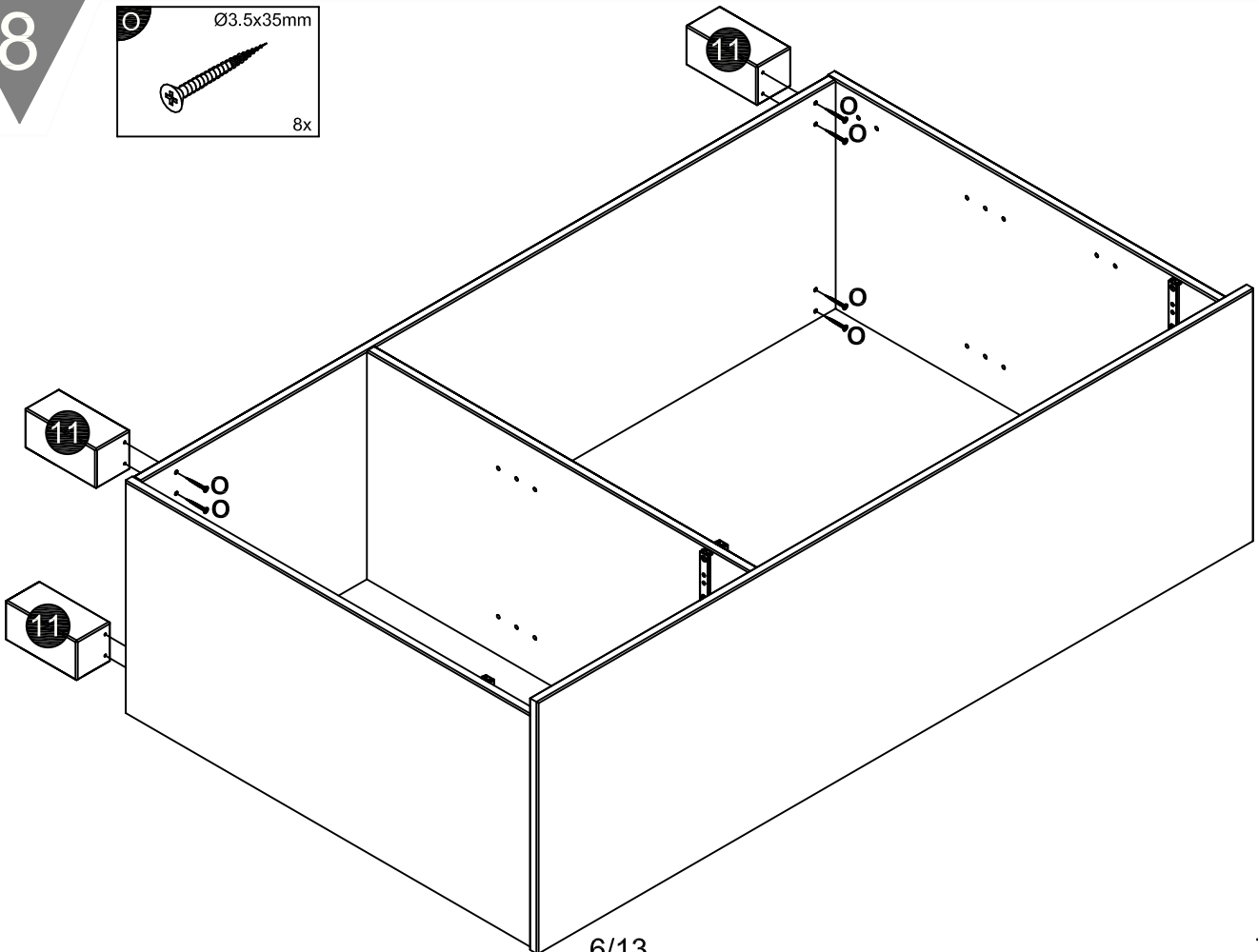
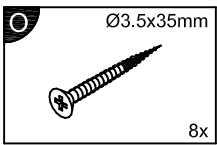
6



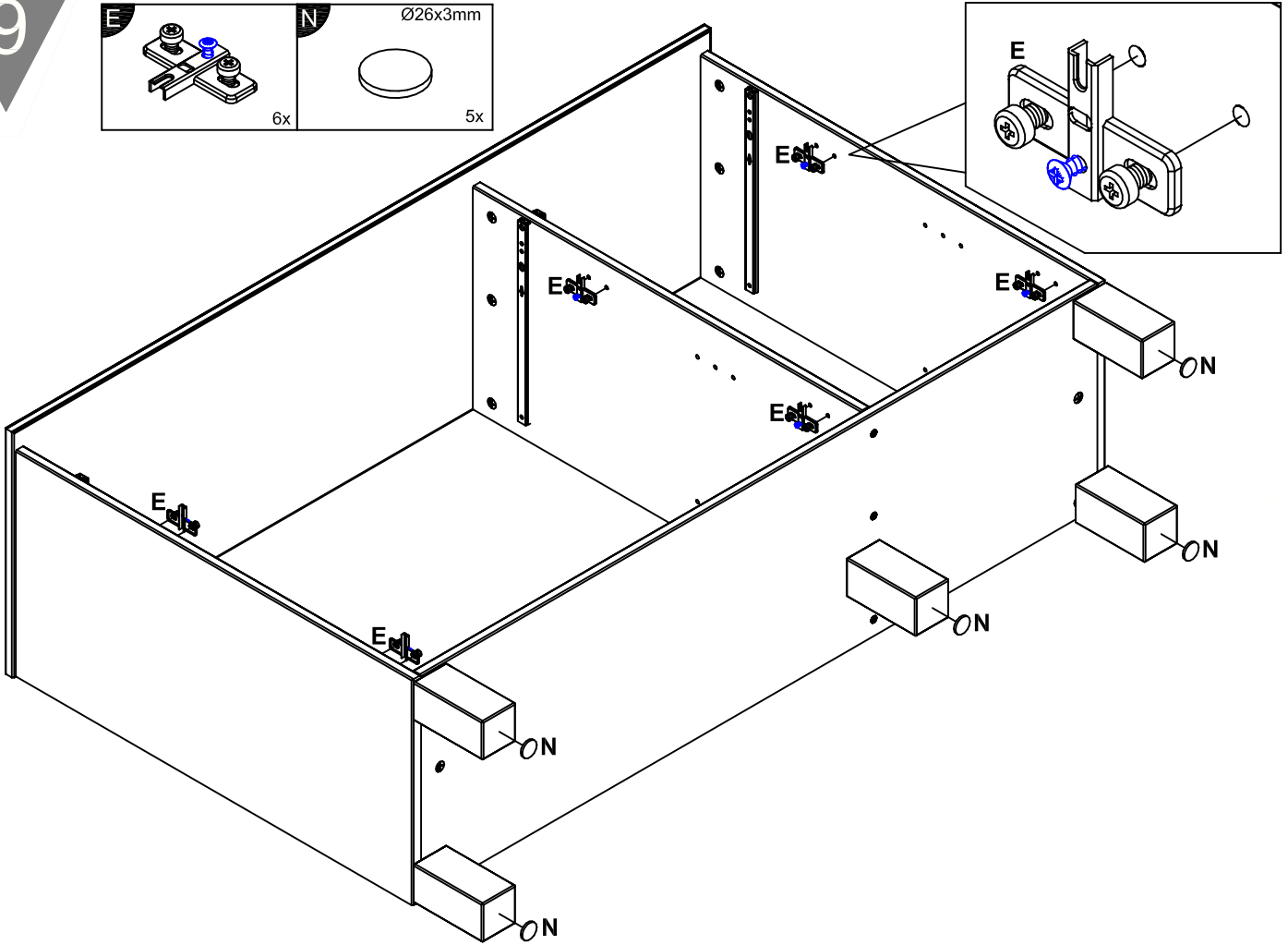
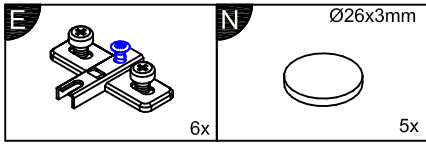
7



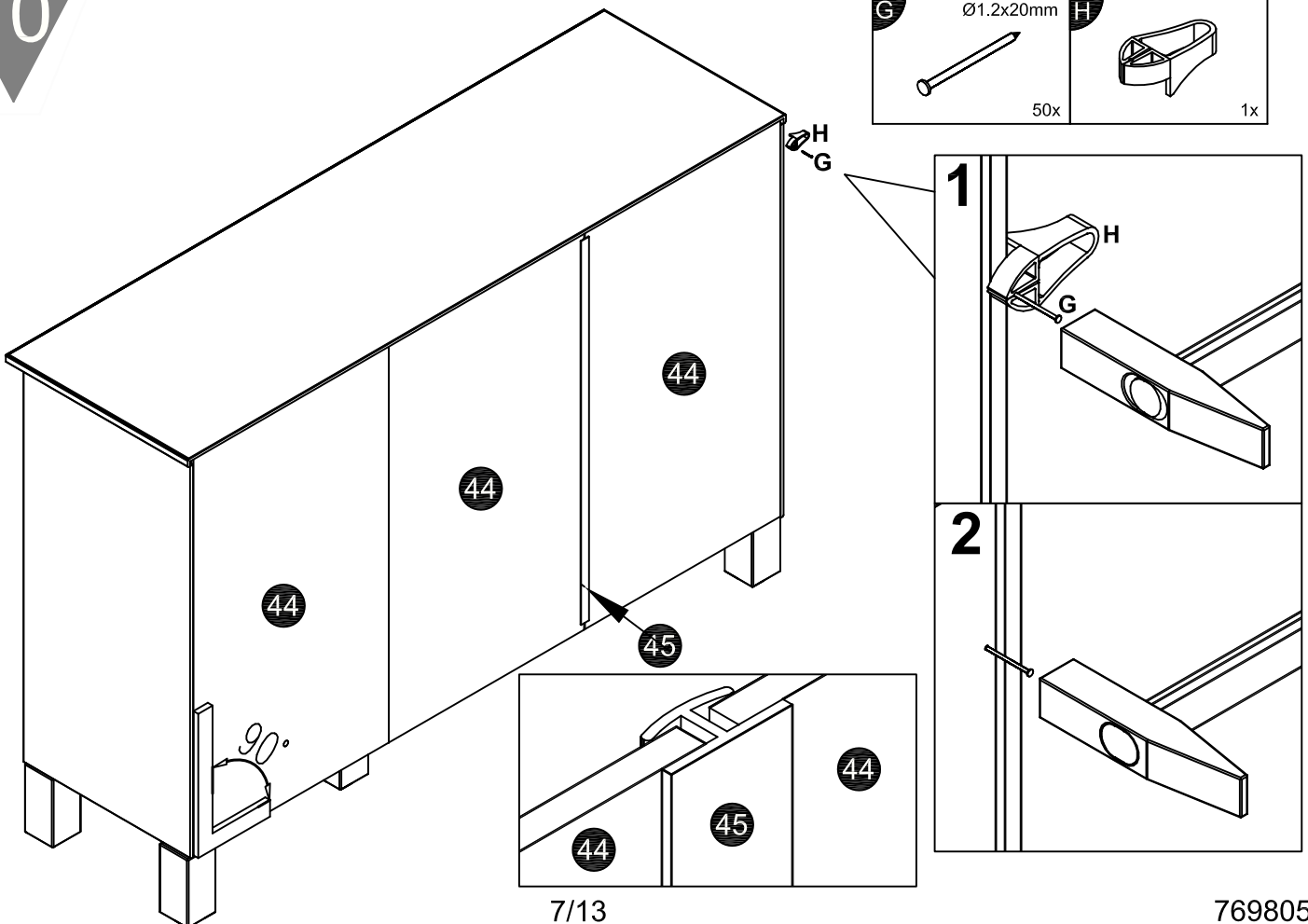
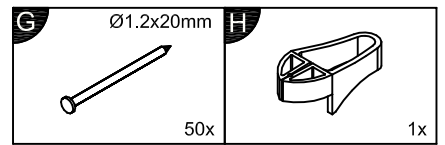
8

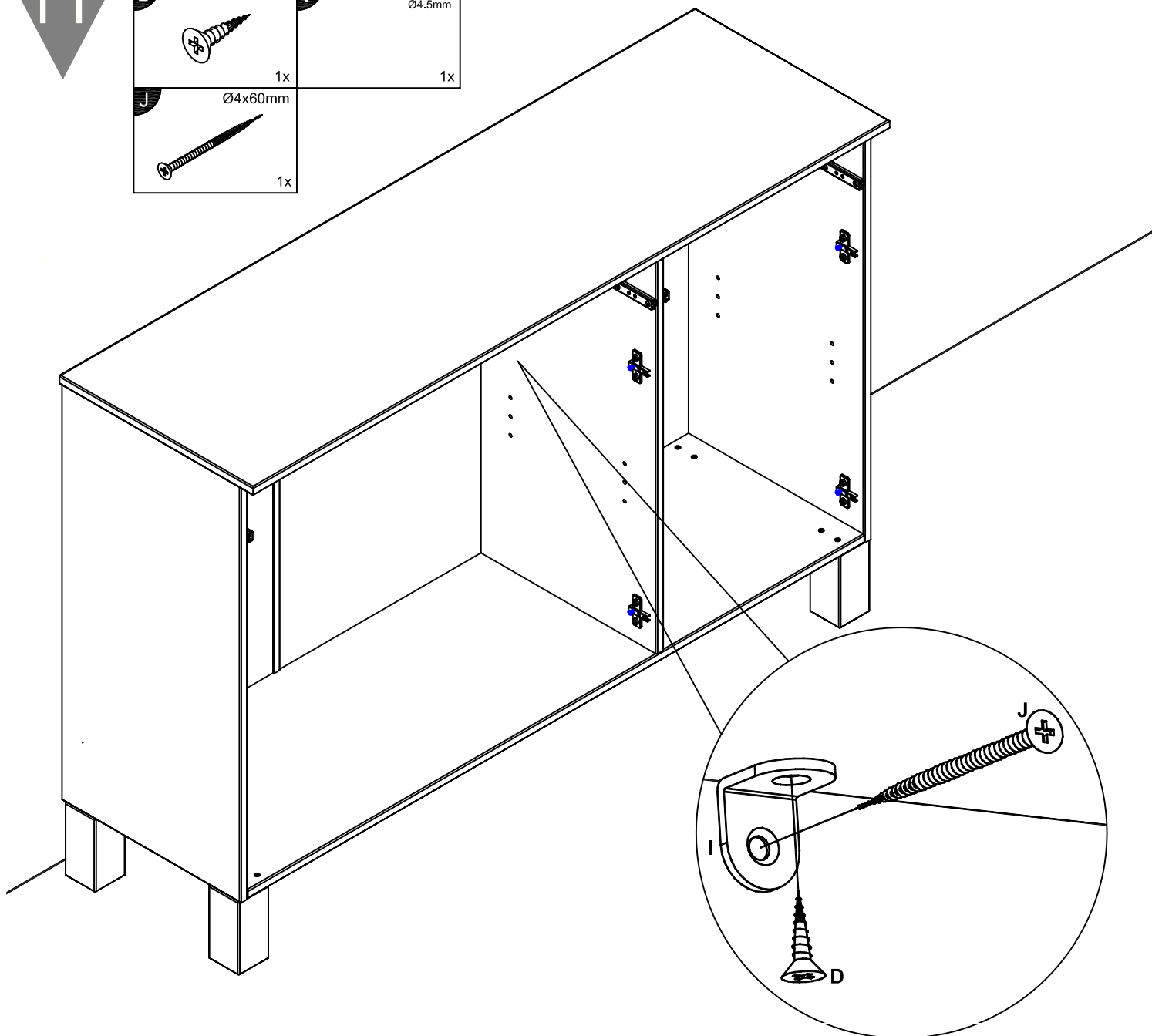
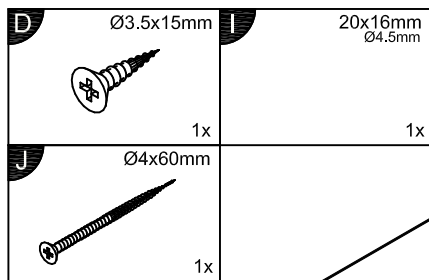




9



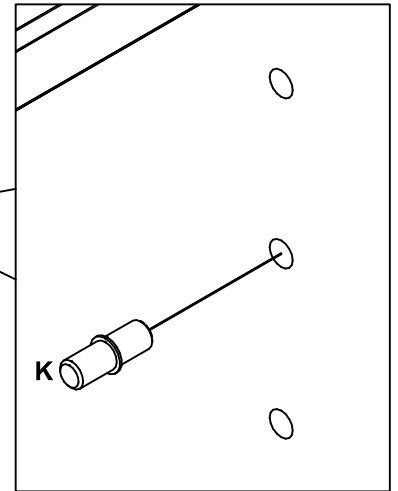
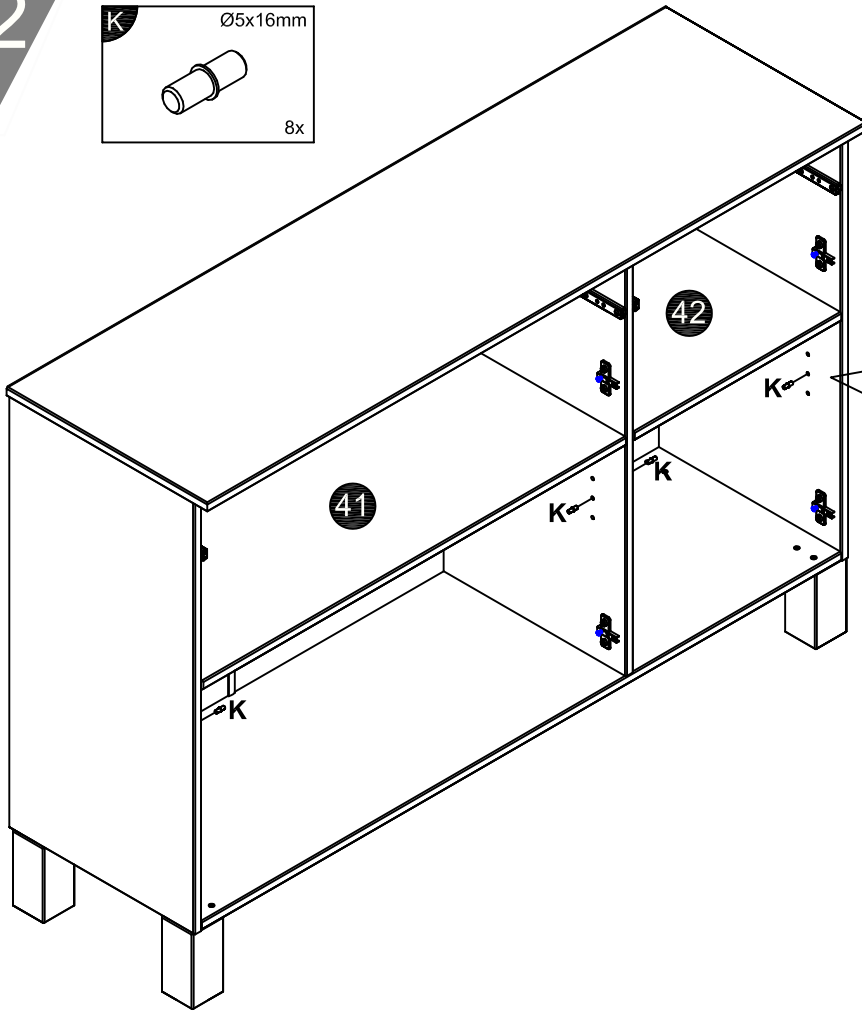
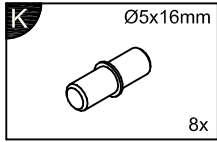
10



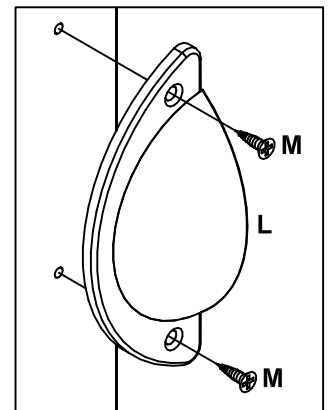
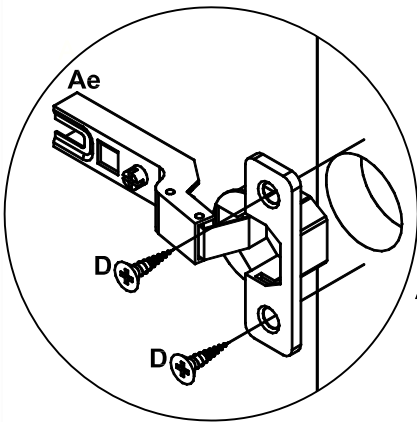
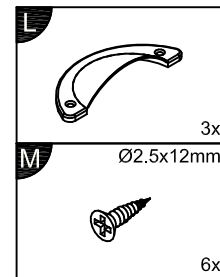
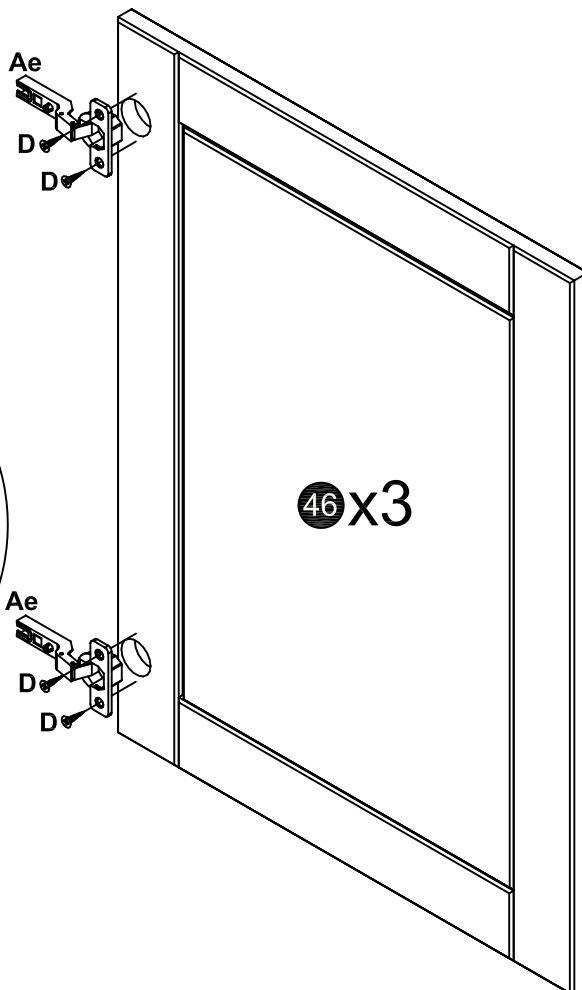
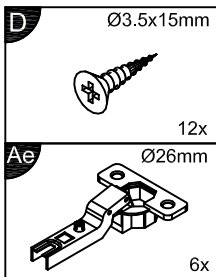


 Achtung • Attention • Attenzione • Opgelet • Uwaga • Pozor • Figyelem • Aten ție • Dikkat • Вниманіе 	
(D)	Wandbefestigung dient als Kippschutz - unbedingt anbringen! Bei einigen Wandtypen kann ein Spezialdübel erforderlich sein!
(GB)	The wall fastening serves to prevent tipping - be absolutely sure to mount it! For certain wall types, a special dowel may be necessary!
(NL)	Bevestiging aan de muur dient als kantelbescherming - zeker en vast bevestigen! Bij enkele muurtypes is een speciale plug misschien vereist!
(PL)	Mocowanie do ściany jest jednocześnie zabezpieczeniem przed przewróceniem - koniecznie zamontować! Do niektórych rodzajów ścian konieczne mogą być specjalne wkręty!
(TR)	Duvardaki sabitleme, devrilmeye karıştı bir emniyet tedbiridir ve mutlaka monte edilmelidir! Bazı duvar tiplerinde bunun için özel bir dübel gerekli olabilir!
(RU)	Обязательно установите крепление на стене во избежание опрокидывания! Для некоторых типов стен может потребоваться специальный дюбель!
(FR)	La fixation murale sert de protection contre le basculement — à installer impérativement ! Pour certains types de murs il faut des chevilles spéciales!
(IT)	Il fissaggio alla parete serve da protezione anti-ribaltamento - attaccarla assolutamente! Per alcune strutture di parete può essere necessario un tassello speciale!
(CZ)	Montáž na stěnu slouží jako ochrana proti převrnutí - bezpodmínečně umístěte! U některých typů stěn může být zapotřebí speciální hmoždinka!
(SK)	Upevnenie na stenu slúži ako ochrana proti prevráteniu - bezpodmienečne použite! Pre niektoré druhy stien môže byť potrebná špeciálna hmoždinka!
(HU)	A terméket a falhoz kel rögzítési, különben az felborulhat! Egyes faltípusoknál speciális tiplit kell használni!
(RO)	Sistemul de fixare la perete servește ca protecție la răsturnare de montat obligatoriu! Pentru unele tipuri de pereți este posibil să fie necesar un diblu special!

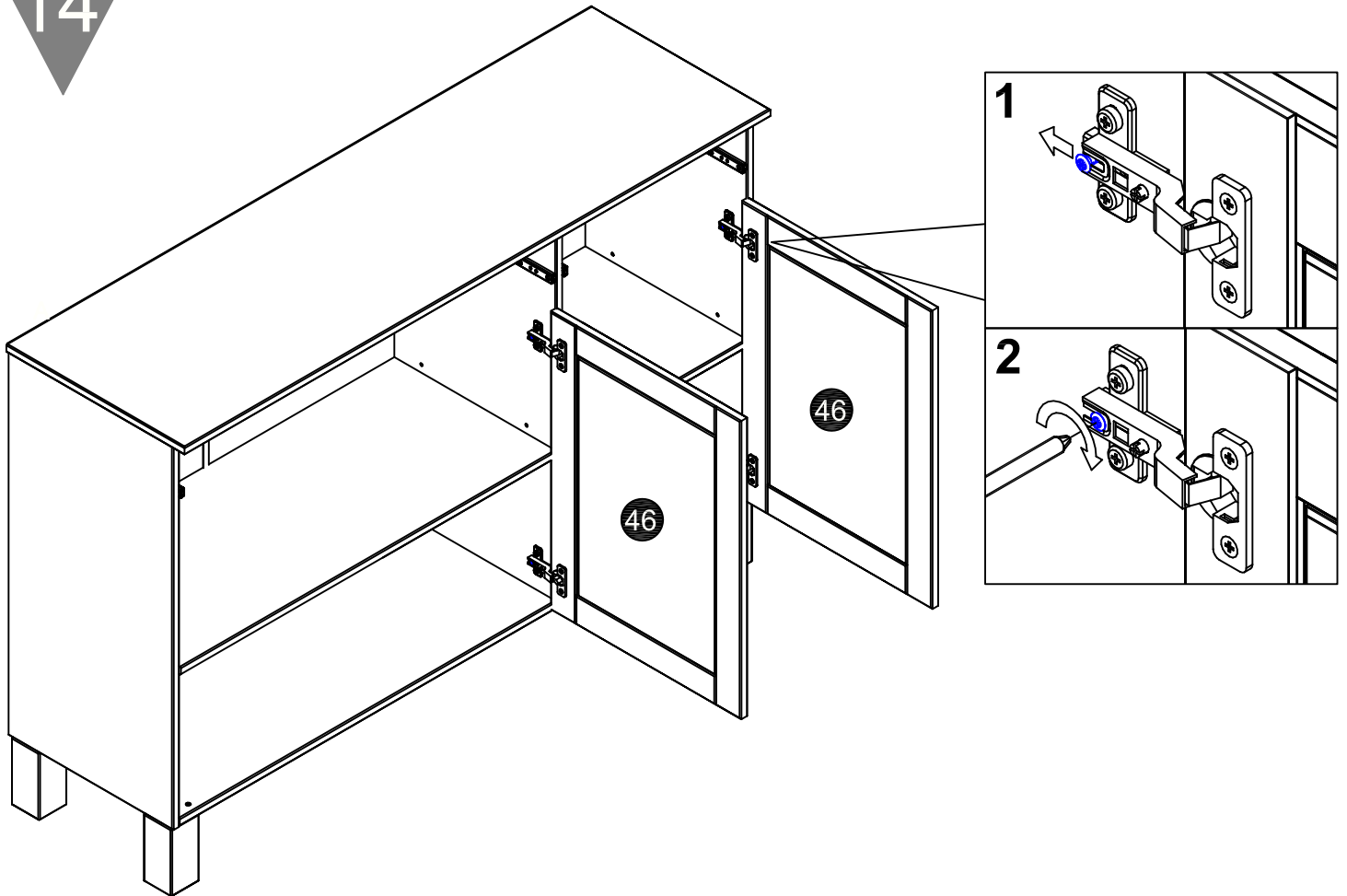
12



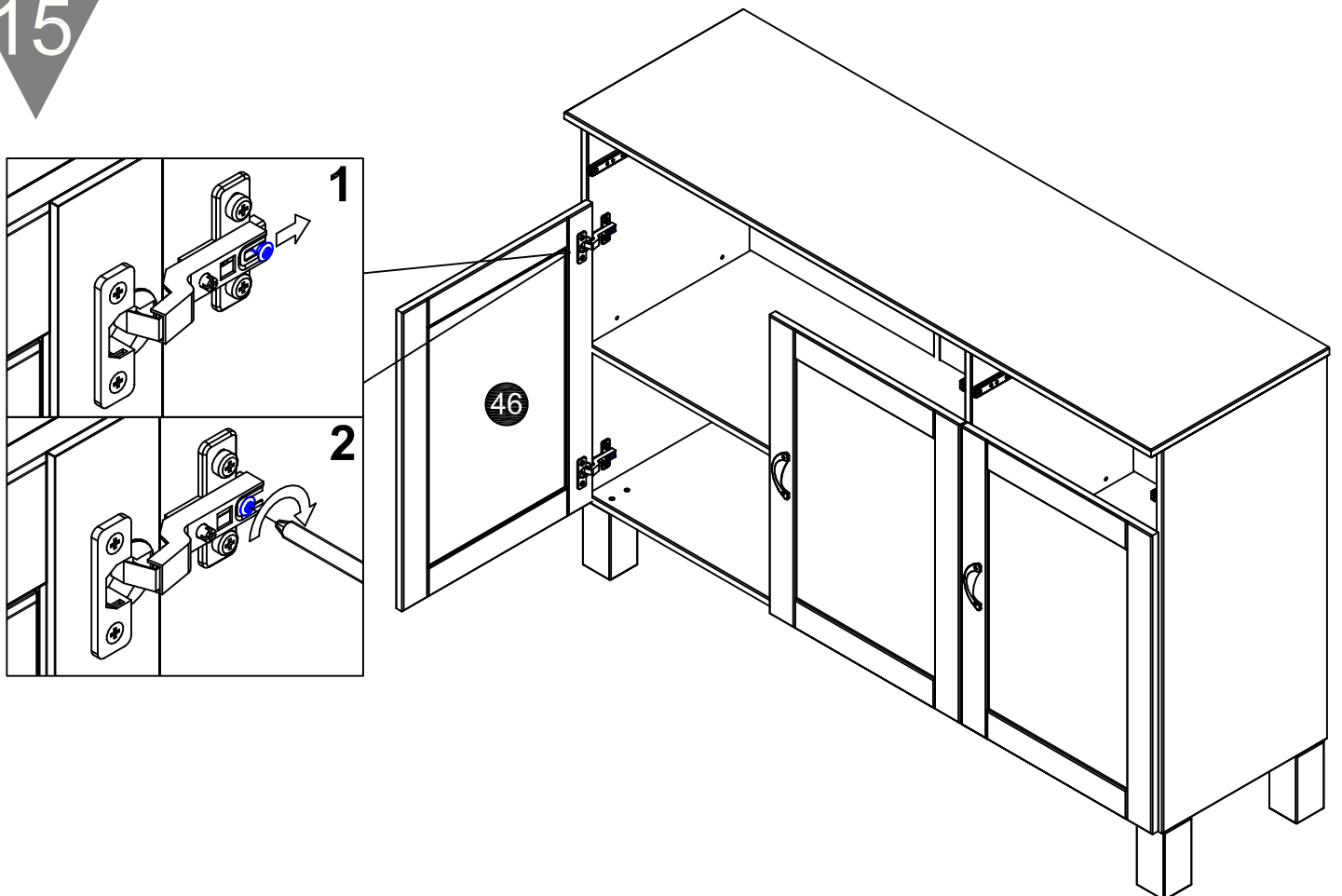
13



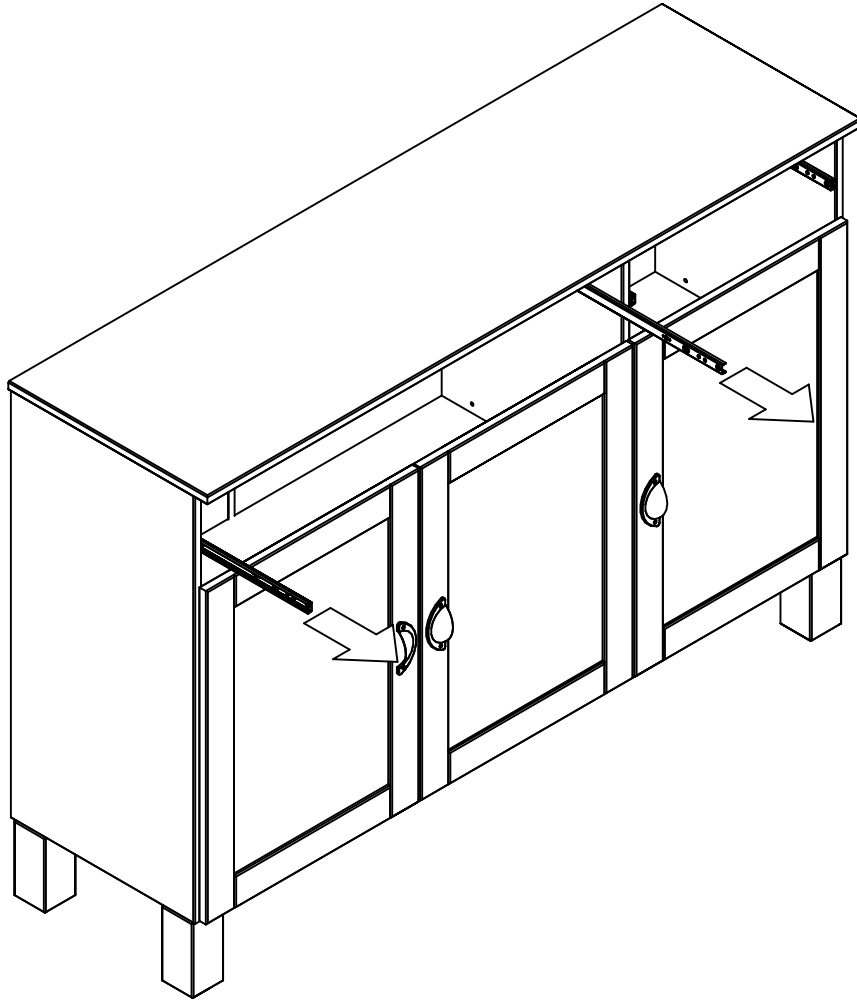
14



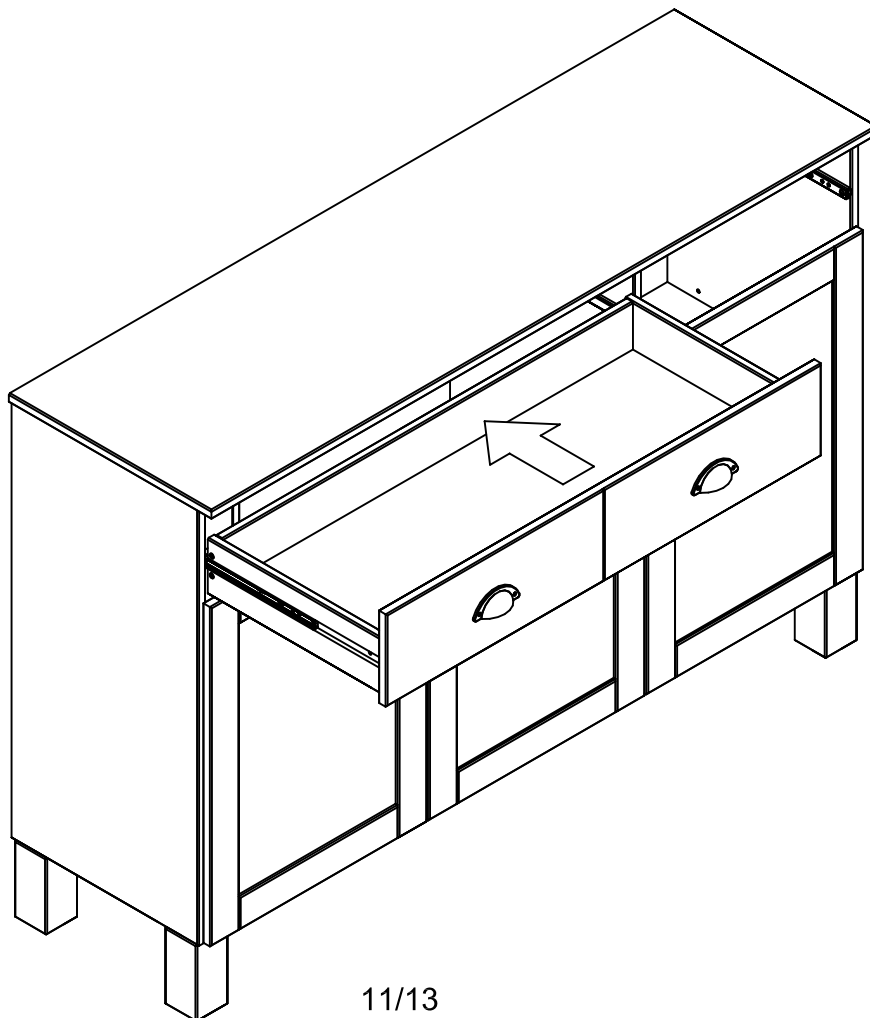
15



16

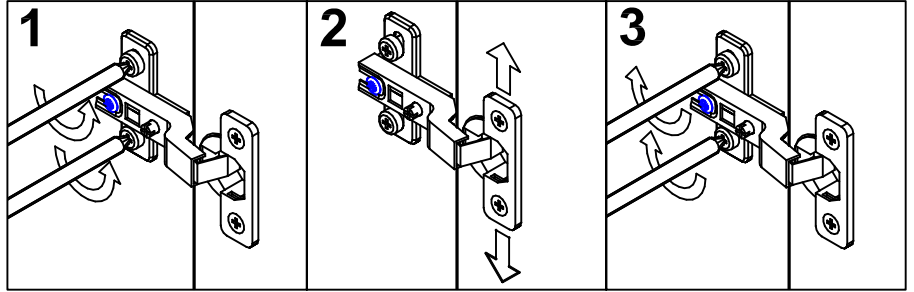
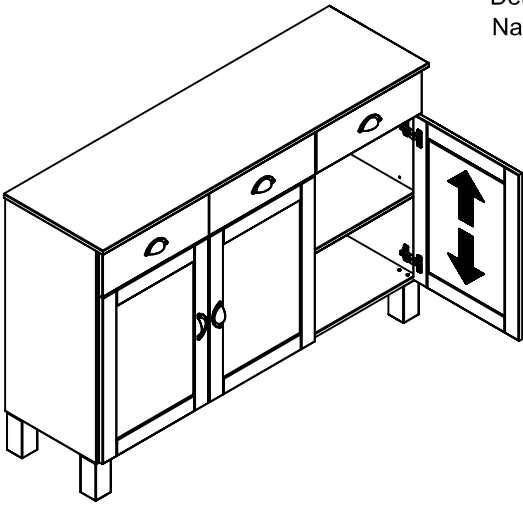


17

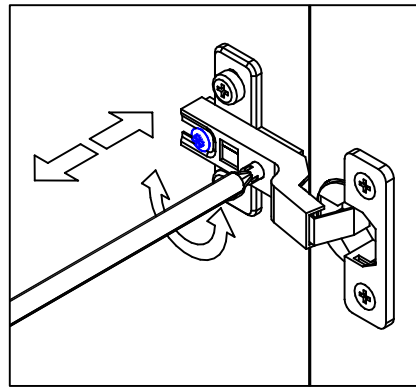
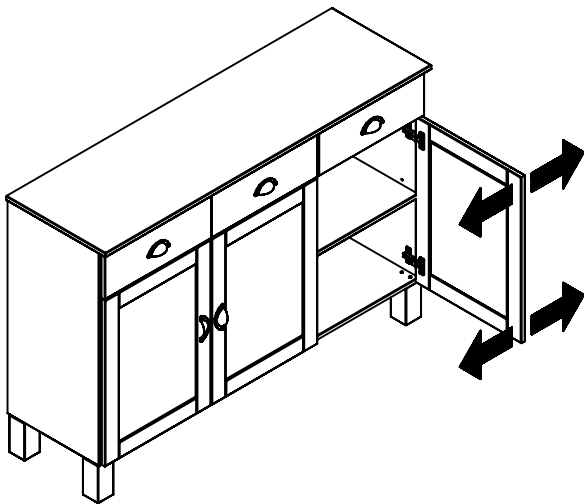


19

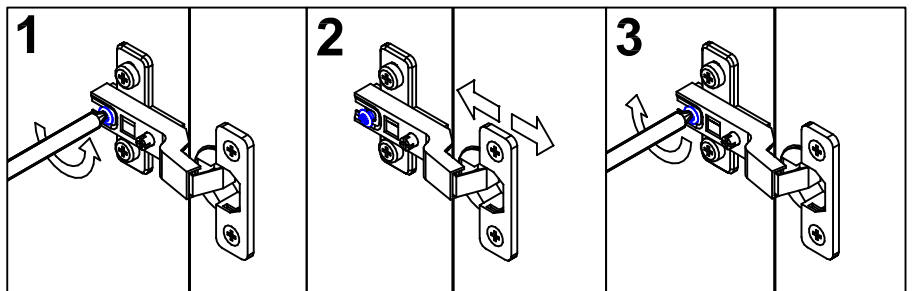
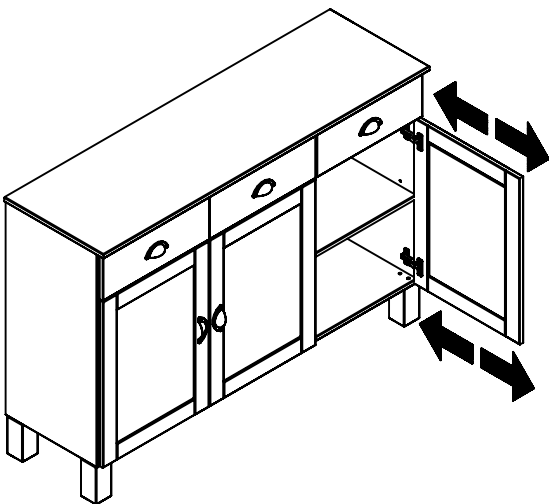
Türen einstellen (Scharniere justieren) Vyrovnajte dvířka (seříd'te závěsy)
 Adjusting the doors (adjusting the hinges) Nastavenie dverí (nastavenie závesov)
 Régler les portes (ajuster les charnières) Állítsa be az ajtókat (állítsa be a zsanérokát)
 Sistemare le porte (regolare le cerniere) Reglare uși (ajustare balamale)
 Deuren instellen (scharnieren afstellen) Kapıların ayarlanması (menteşelerin seviye ayarı)
 Nastawić drzwi (wyregulować zawiasy) Регулировка дверей (регулировка шарнира)

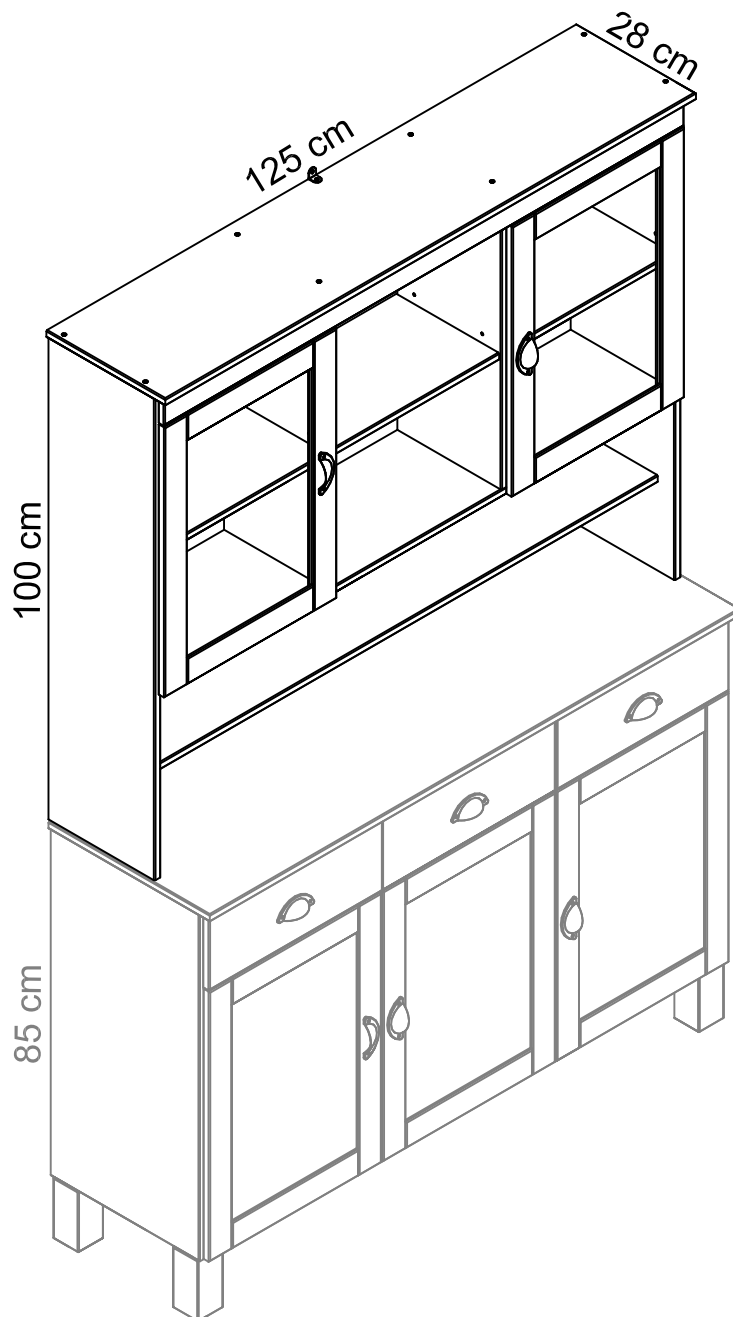


20

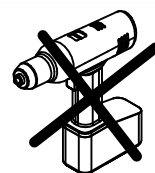
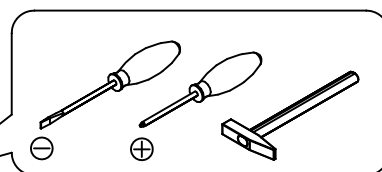
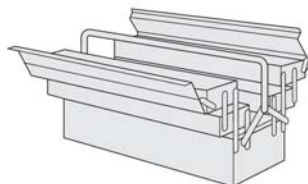
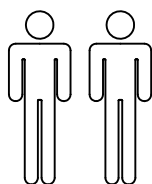


21





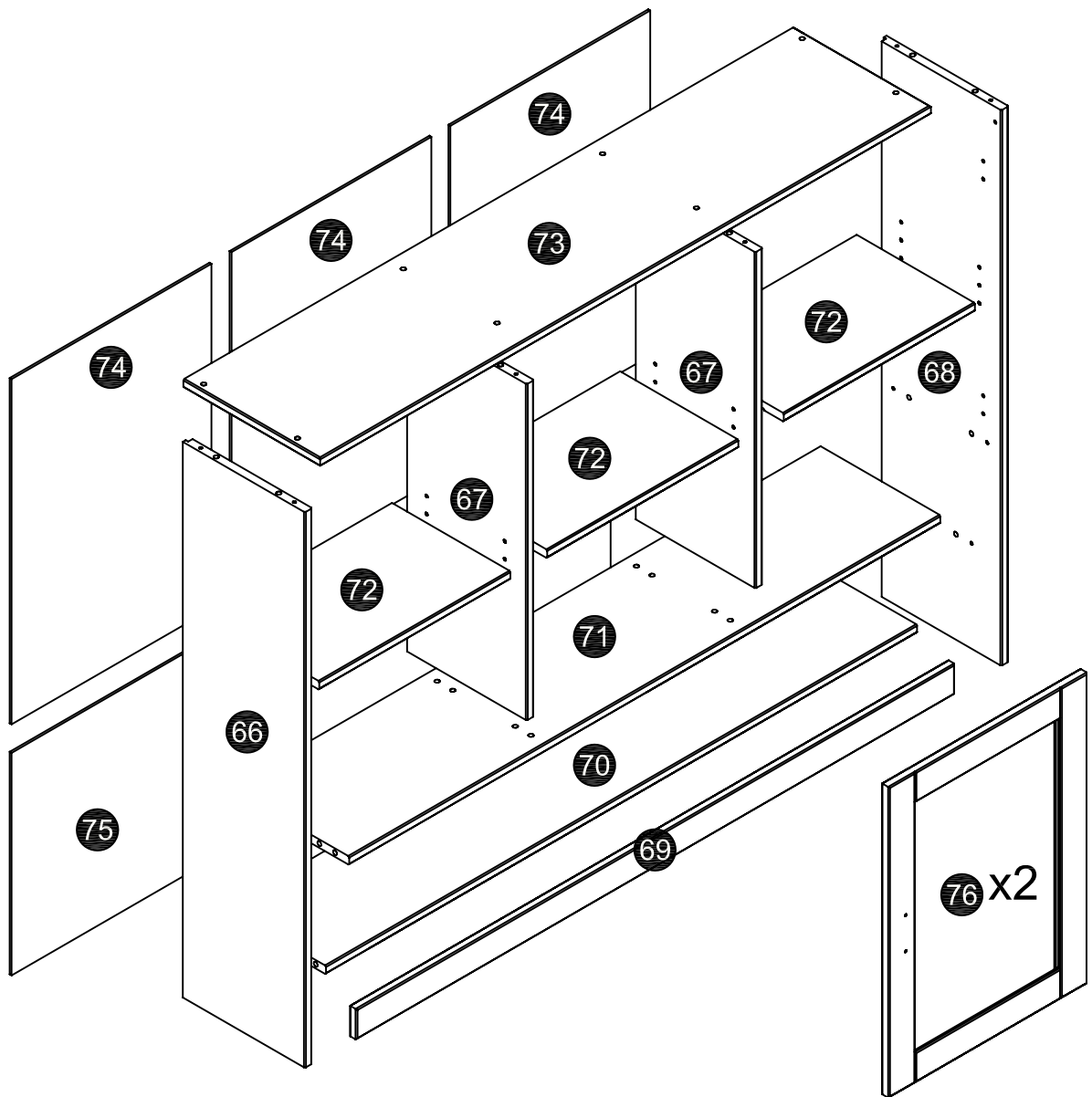
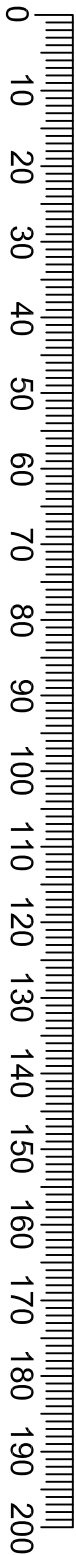
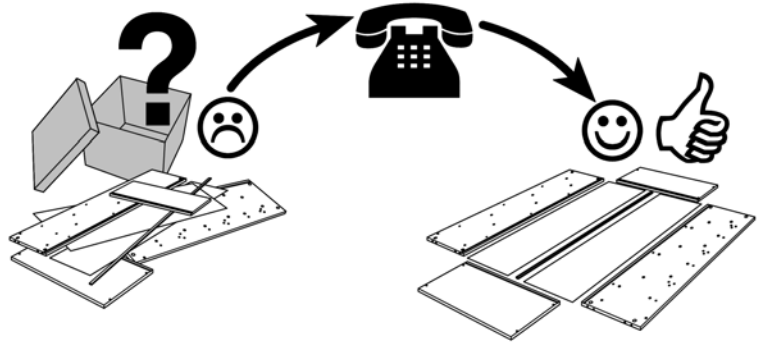
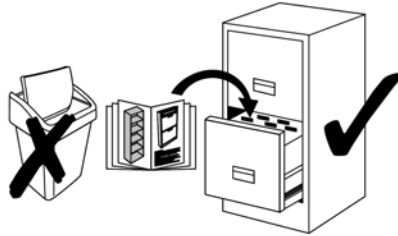
- | | |
|--|--|
| (D) Montageanleitung
769807 | (GB) Assembly instructions
769807 |
| (FR) Notice de montage
769807 | (IT) Istruzioni di montaggio
769807 |
| (NL) Handleiding voor de montage
769807 | (PL) Instrukcja montażu
769807 |
| (CZ) Montážní návod
769807 | (SK) Návod na montáž
769807 |
| (HU) Szerelési útmutató
769807 | (RO) Instrucțiuni de montaj
769807 |
| (TR) Montaj talimatı
769807 | (RU) Инструкция по монтажу
769807 |



Name • Nom • Nome • Naam • Nazwa • Jméno •
Názov • Név • Denumire • Isim • Название

Nr. • No. • N° • Номер • Č • Sz

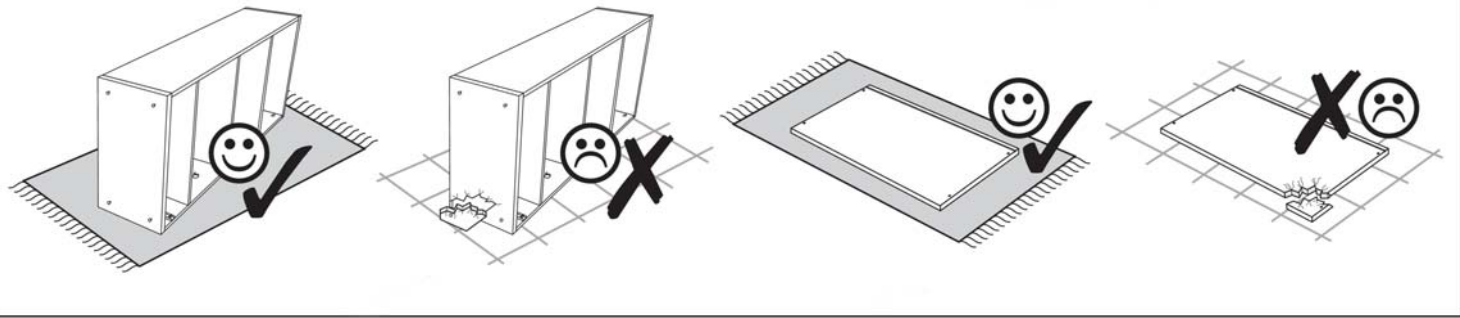
Typ • Type • Tip • Tipus • Тип • Tun



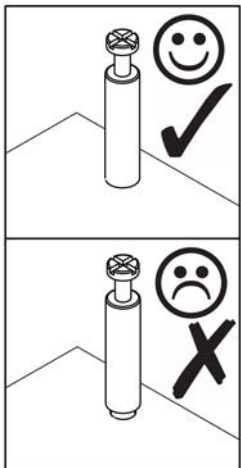
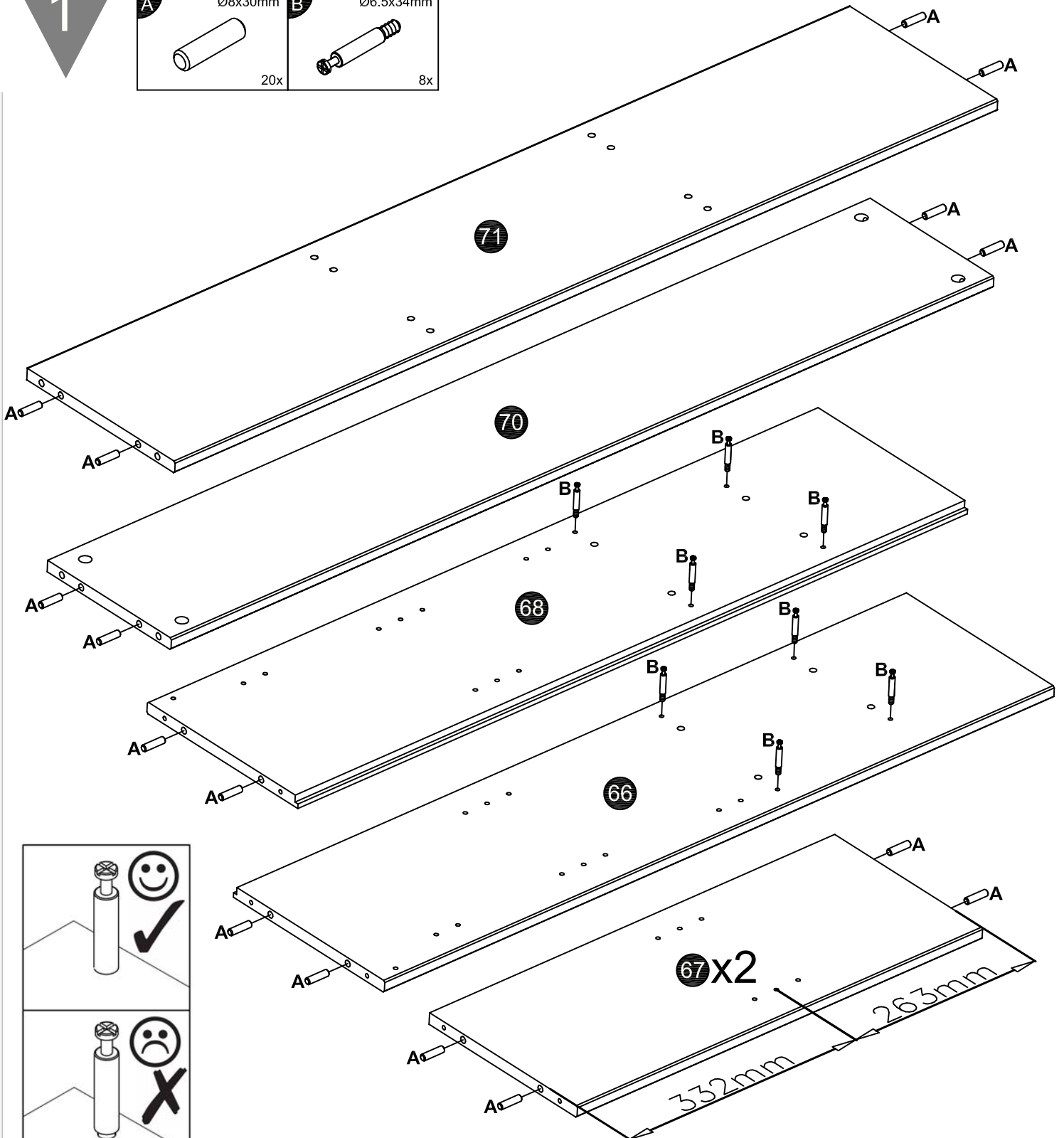
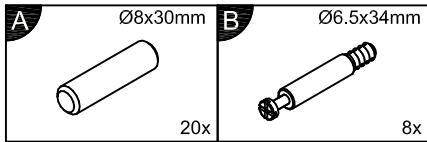
A Ø8x30mm 20x	B Ø6.5x34mm 8x	C Ø15x11mm 8x	D Ø3.5x15mm 17x	E 4x	G Ø1.2x20mm 75x	H 1x	I 20x20mm Ø4.5mm 1x	J Ø4x60mm 1x
K Ø5x16mm 12x	L 2x	M Ø2.5x12mm 4x	P Ø7x50mm 12x	R 4mm 1x	S 20x16mm Ø6.5mm 3x	T Ø6.3x11mm 6x	Ae Ø26mm 4x	Af 50x12.5mm 2x



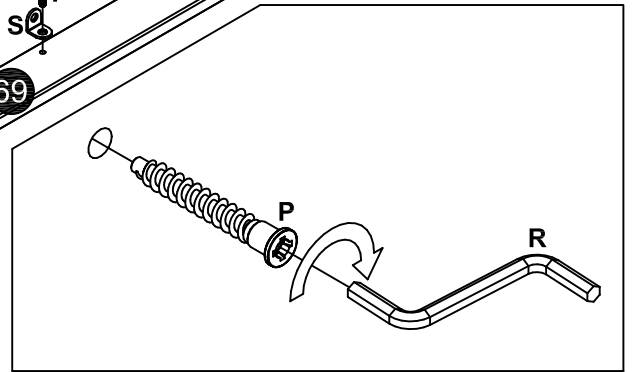
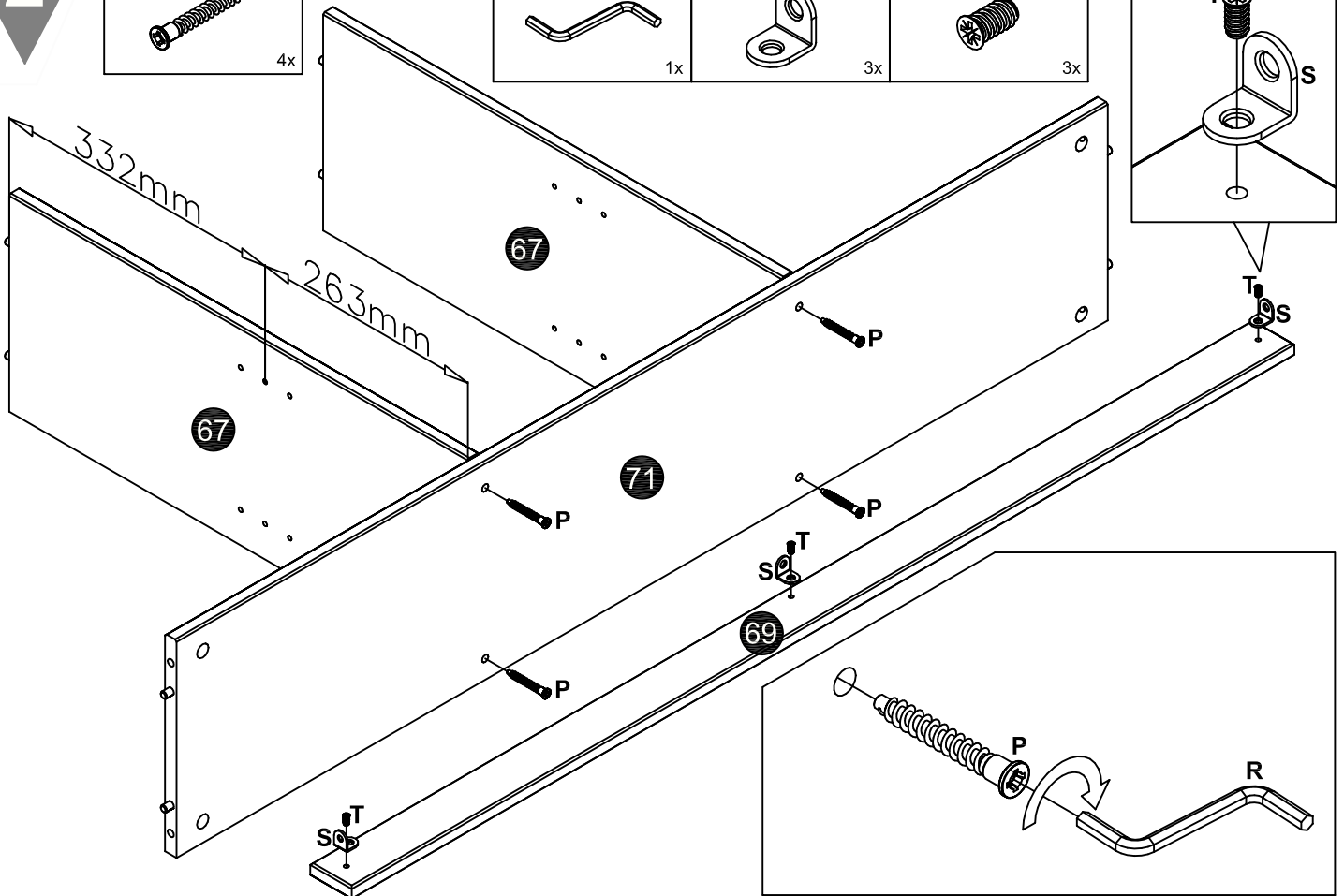
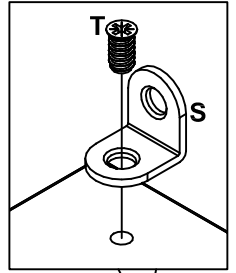
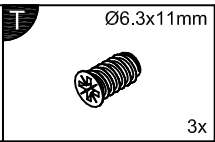
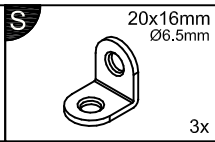
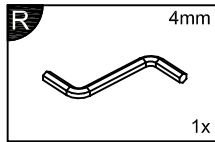
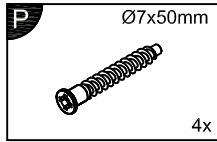
Achtung • Attention • Opgelet • Uwaga • Dikkat • Внимание



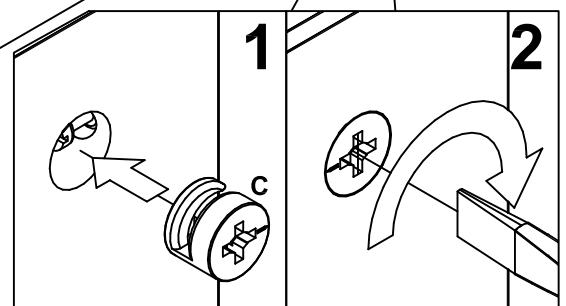
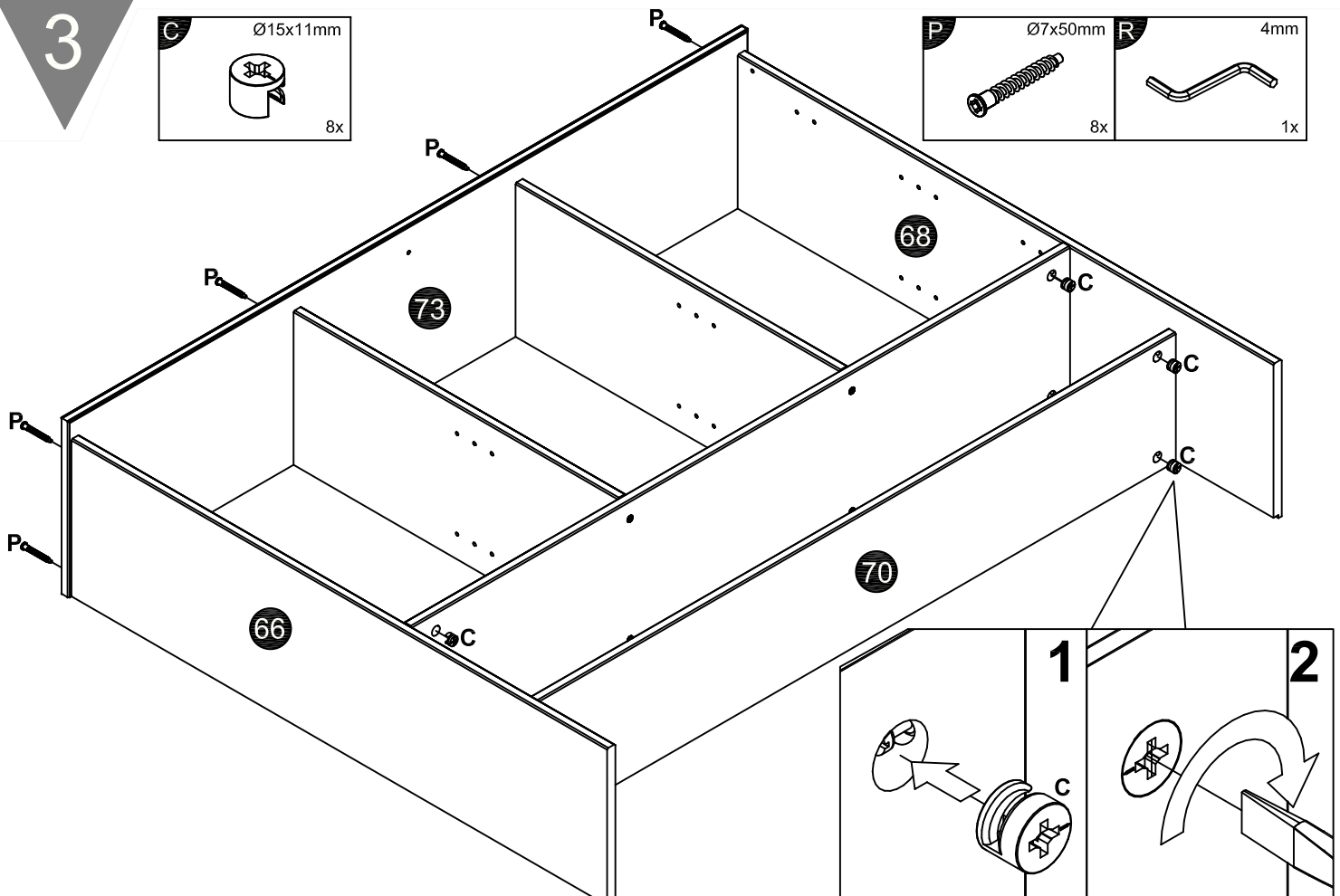
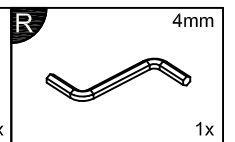
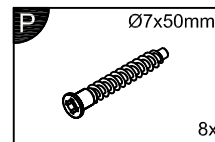
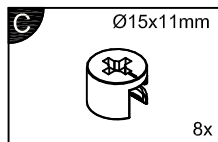
1



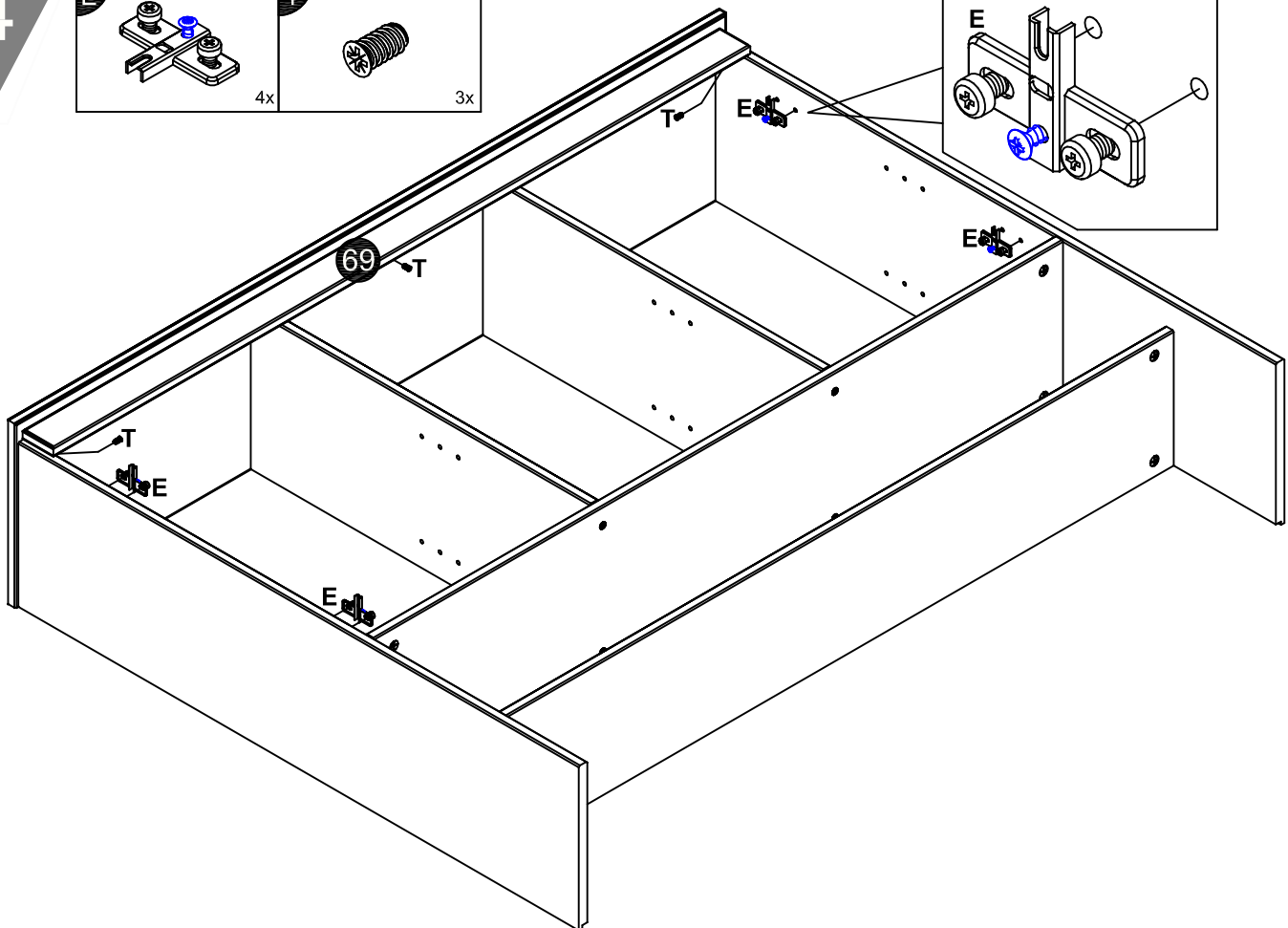
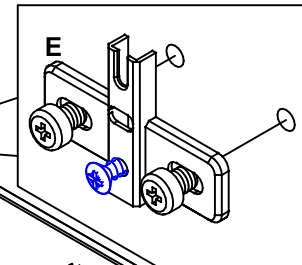
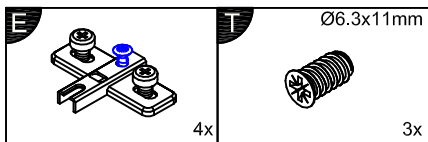
2



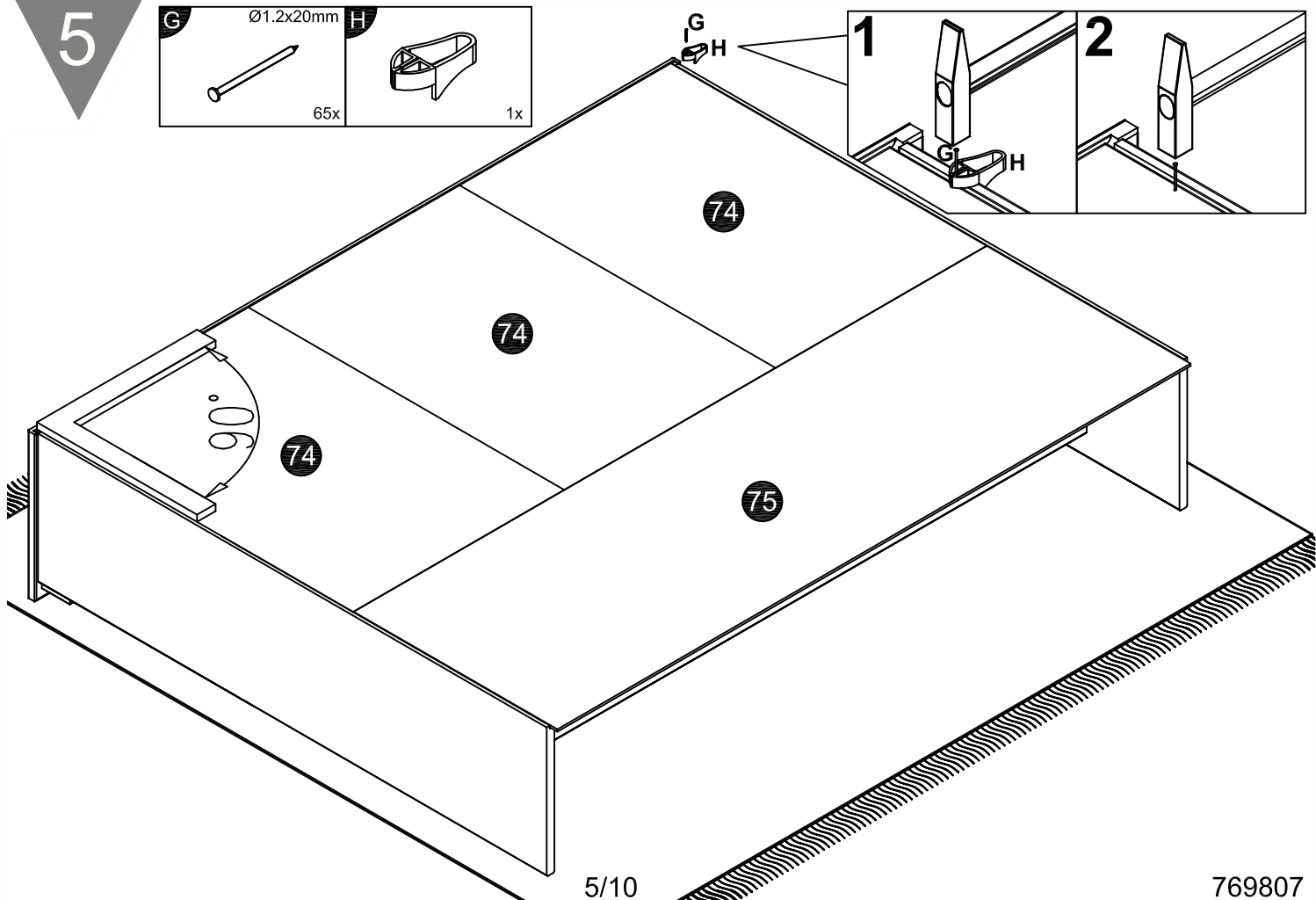
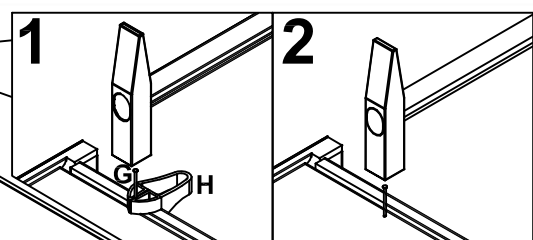
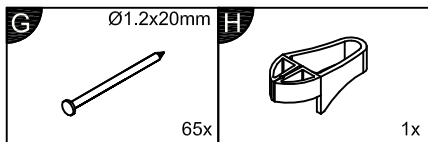
3



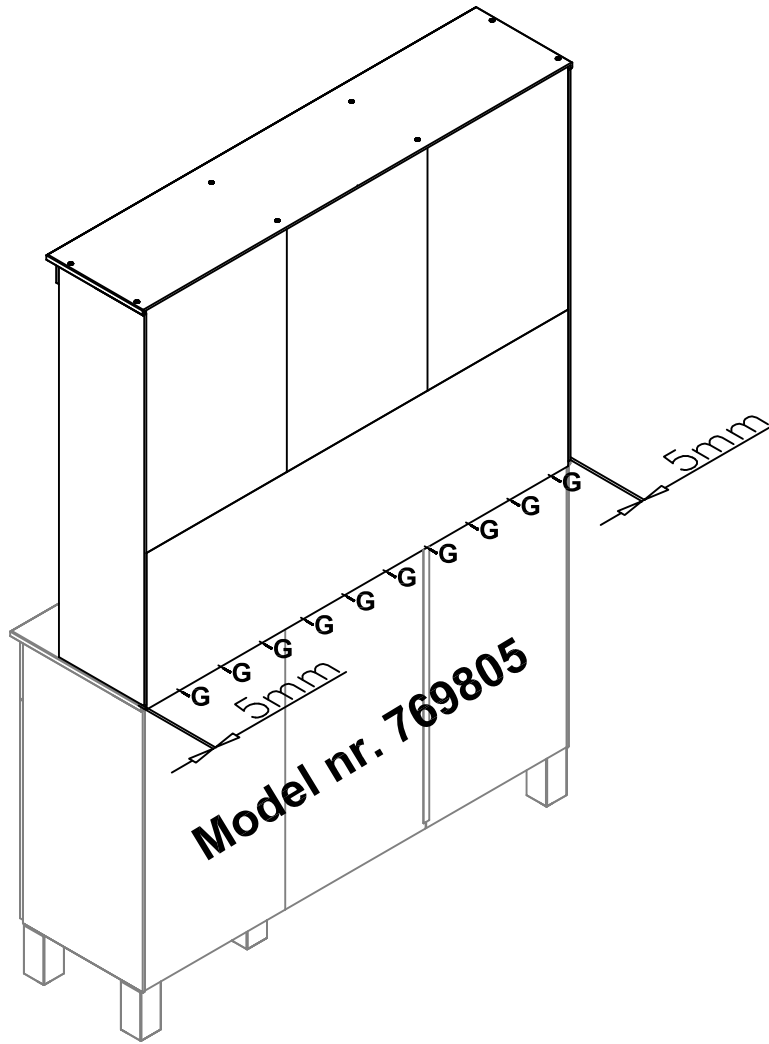
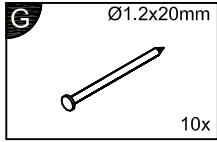
4



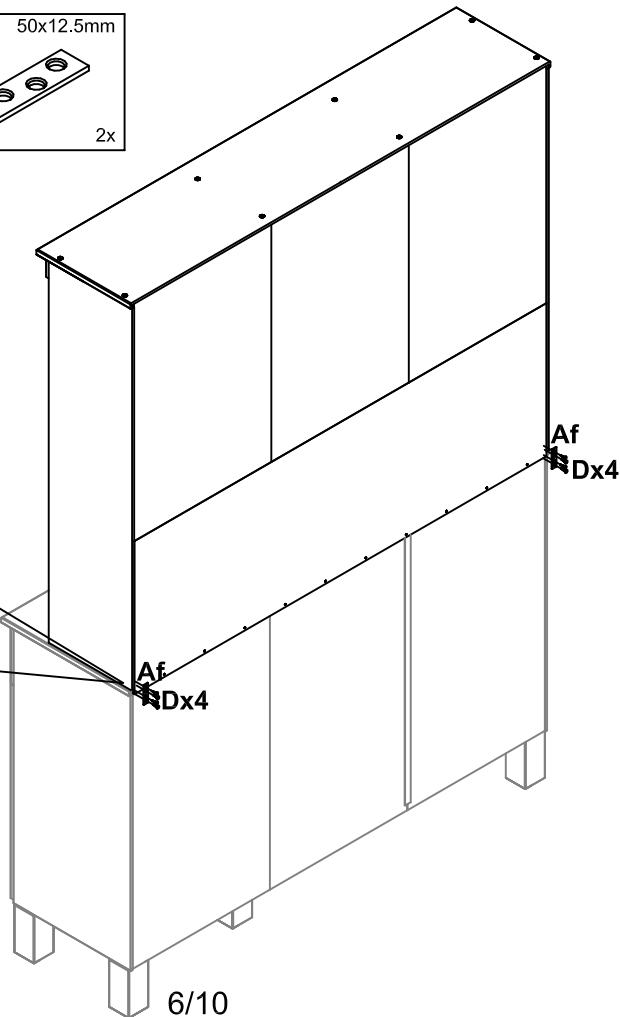
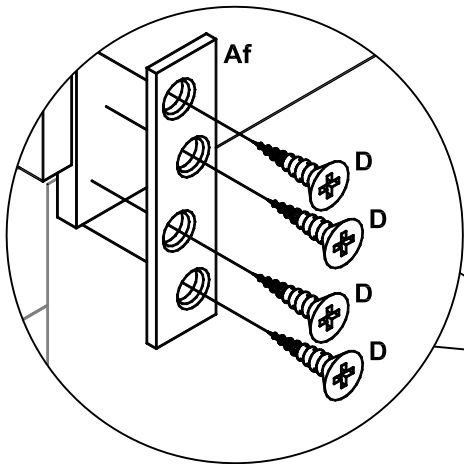
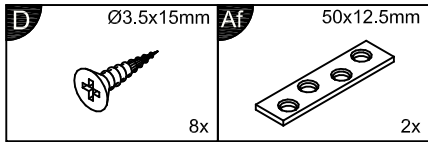
5

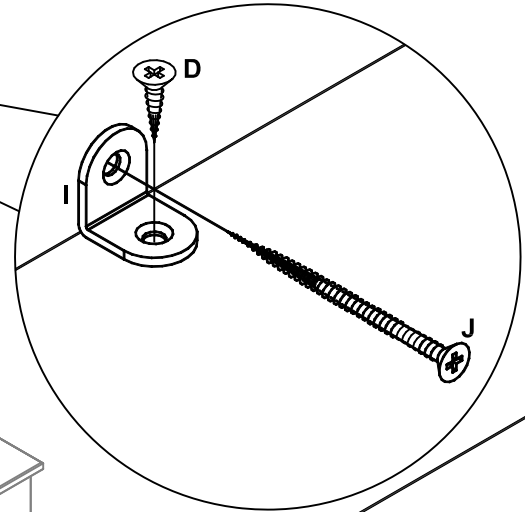
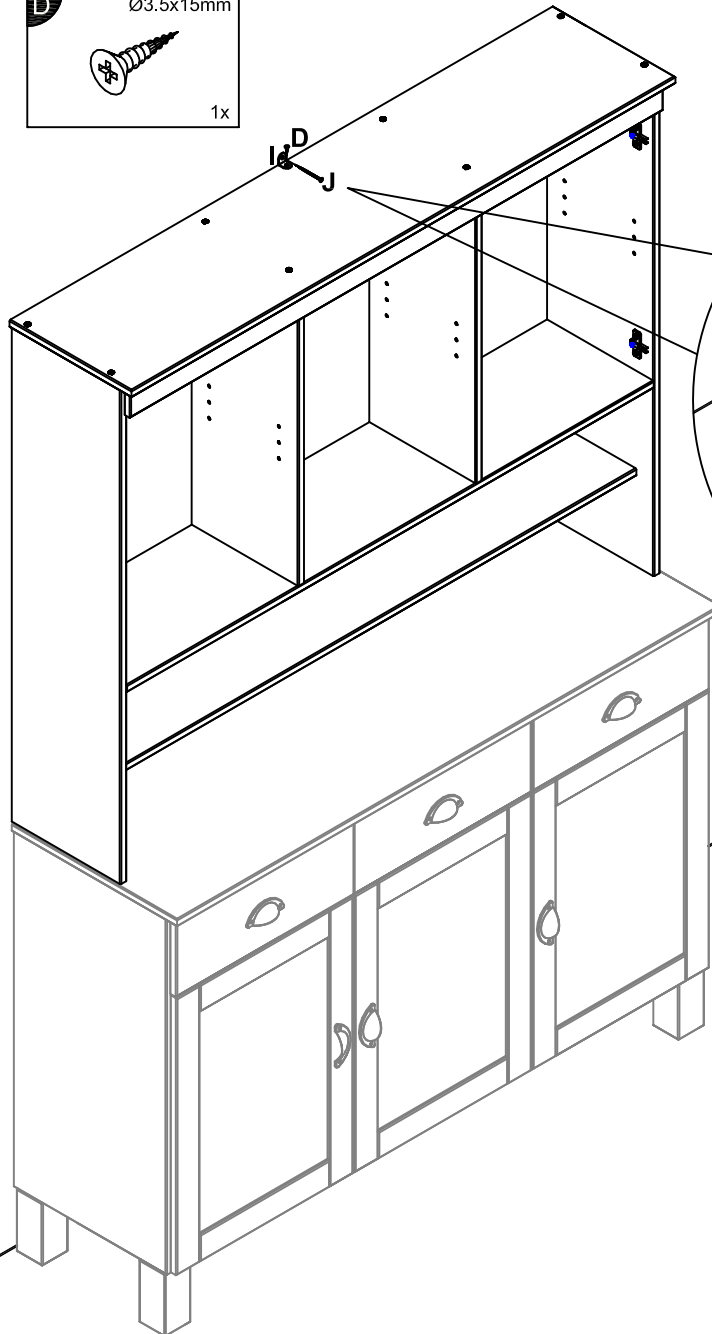
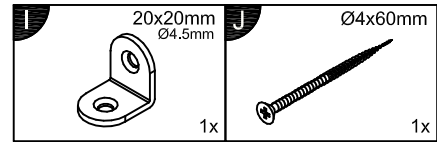
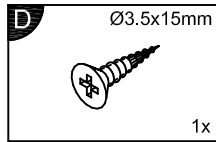


6



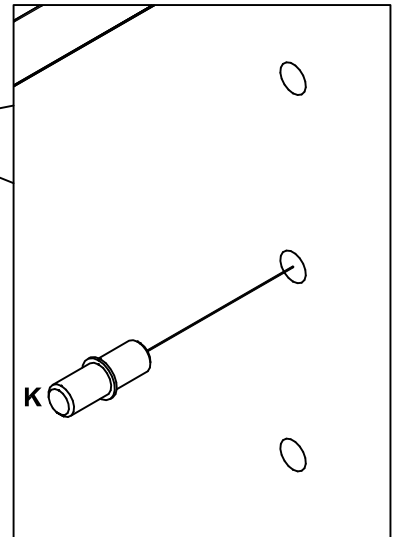
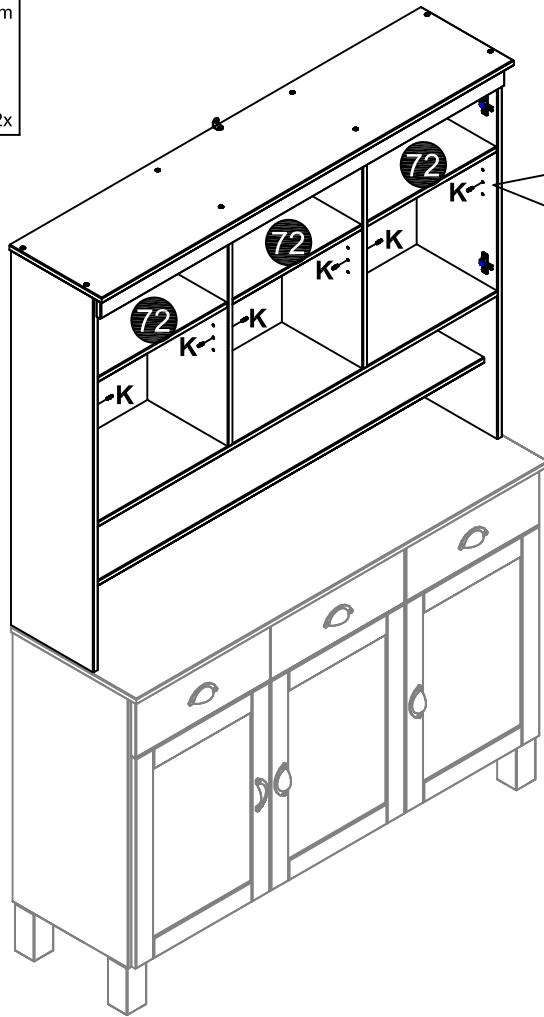
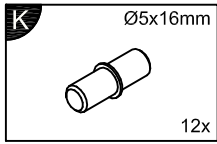
7



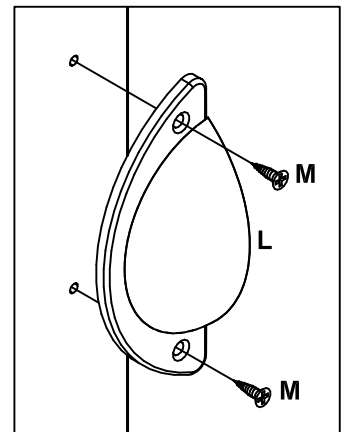
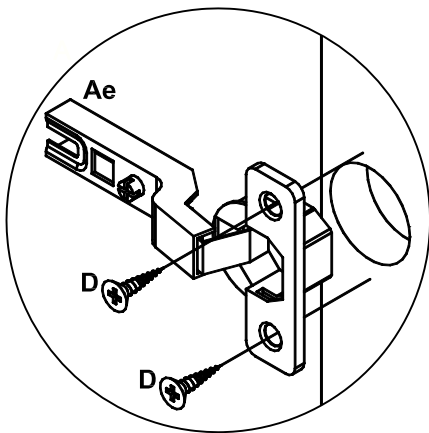
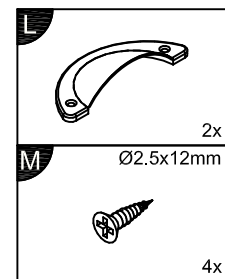
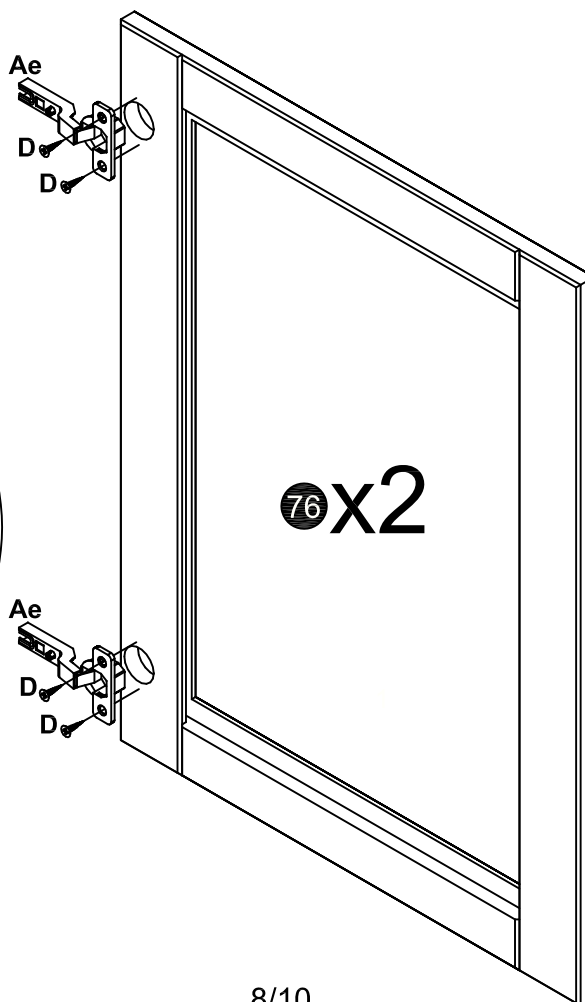
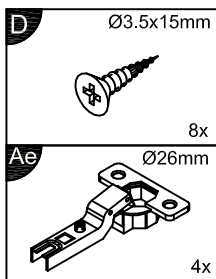


Achtung • Attention • Attenzione • Opgelet • Uwaga • Pozor • Figyelem • Aten ție • Dikkat • Вниманіе	
(D)	Wandbefestigung dient als Kippschutz - unbedingt anbringen! Bei einigen Wandtypen kann ein Spezialdübel erforderlich sein!
(GB)	The wall fastening serves to prevent tipping - be absolutely sure to mount it! For certain wall types, a special dowel may be necessary!
(NL)	Bevestiging aan de muur dient als kantelbescherming - zeker en vast bevestigen! Bij enkele muurtypes is een speciale plug misschien vereist!
(PL)	Mocowanie do ściany jest jednocześnie zabezpieczeniem przed przewróceniem - koniecznie zamontować! Do niektórych rodzajów ścian konieczne mogą być specjalne wkręty!
(TR)	Duvardaki sabitleme, devrilmeye karıştı bir emniyet tedbiridir ve mutlaka monte edilmelidir! Bazı duvar tiplerinde bunun için özel bir dübel gerekli olabilir!
(RU)	Обязательно установите крепление на стене во избежание опрокидывания! Для некоторых типов стен может потребоваться специальный дюбель!
(FR)	La fixation murale sert de protection contre le basculement — à installer impérativement ! Pour certains types de murs il faut des chevilles spéciales!
(IT)	Il fissaggio alla parete serve da protezione anti-ribaltamento - attaccarla assolutamente! Per alcune strutture di parete pu ̀ essere necessario un tassello speciale!
(CZ)	Montáž na stěnu slouží jako ochrana proti převrnutí - bezpodmínečně umístěte! U některých typů stěn může být zapotřebí speciální hmoždinka!
(SK)	Upevnenie na stenu slúži ako ochrana proti prevráteniu - bezpodmienečne použite! Pre niektoré druhy stien m ̀ ože byť potrebná špeciálna hmoždinka!
(HU)	A terméket a falhoz kel rögzítieni, különben az felborulhat! Egyes falt ípusoknál speciális tiplít kell használni!
(RO)	Sistemul de fixare la perete servește ca protecție la răsturnare de montat obligatoriu! Pentru unele tipuri de pereți este posibil să fie necesar un diblu special!

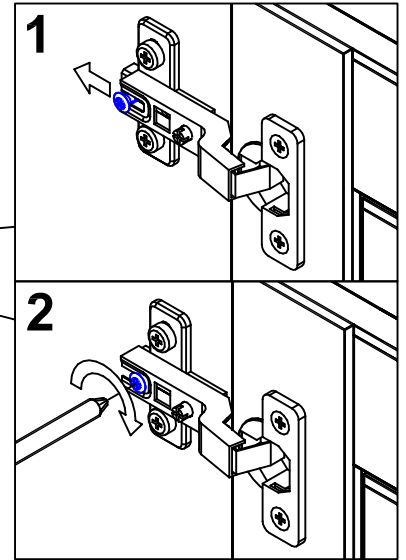
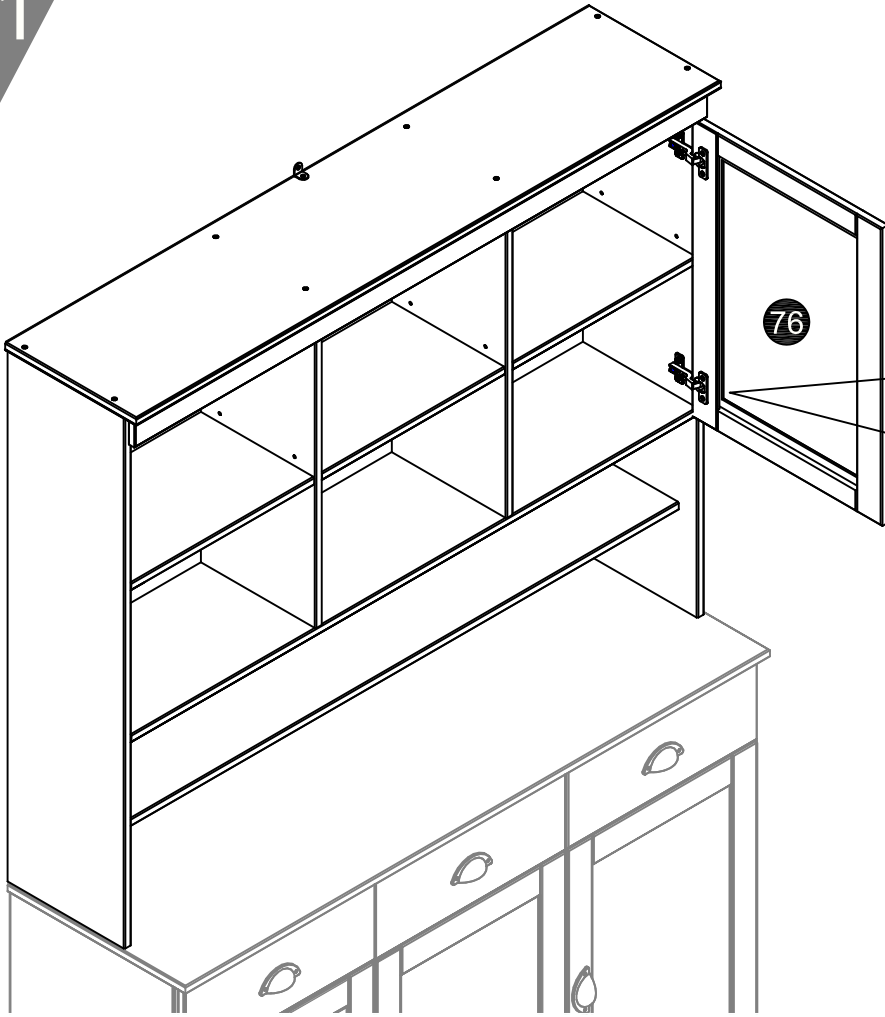
9



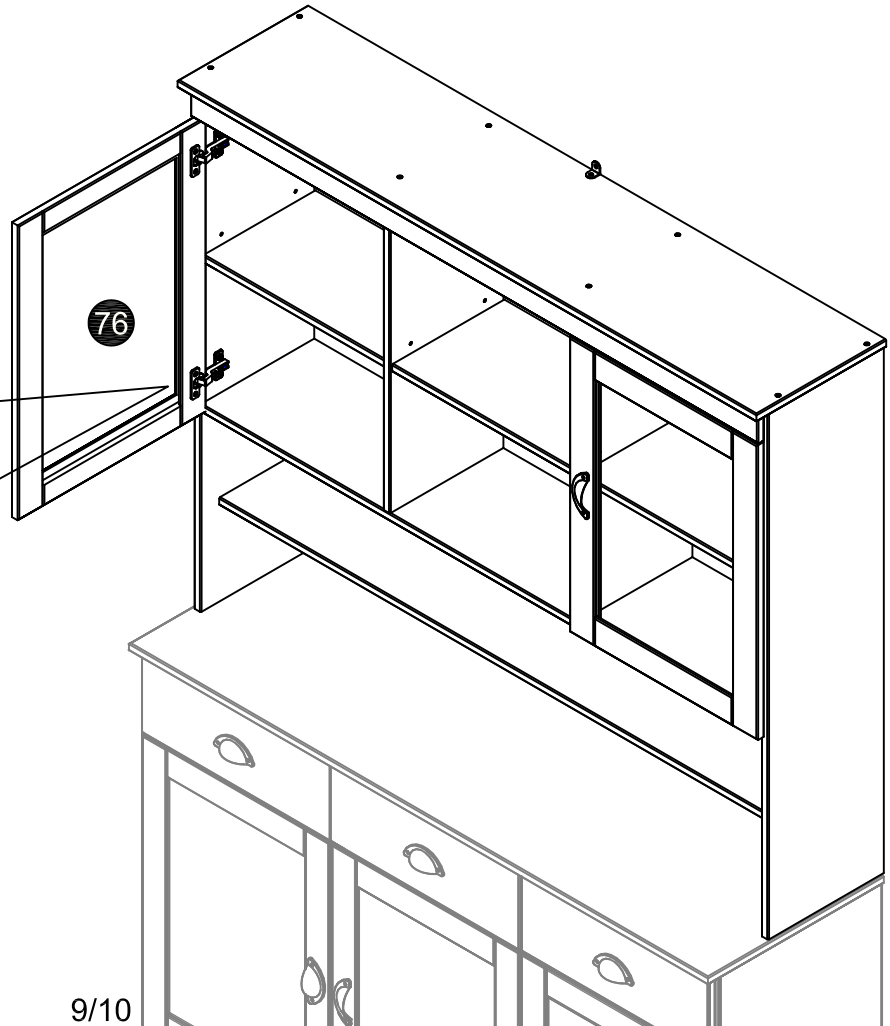
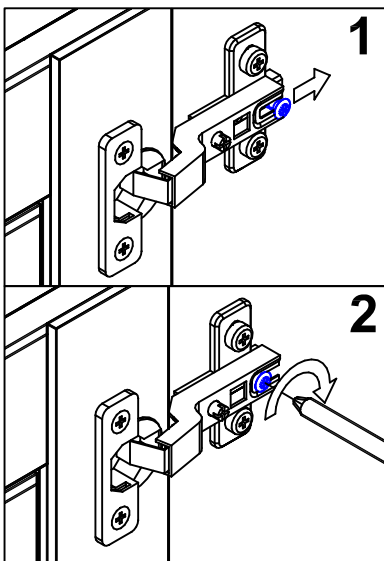
10



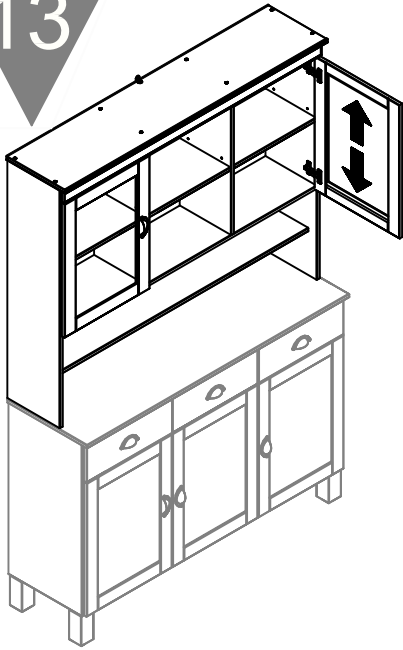
11



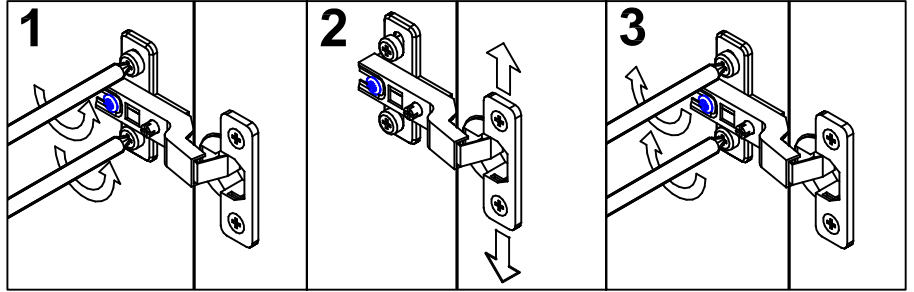
12



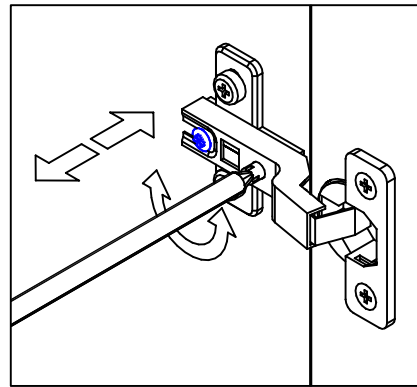
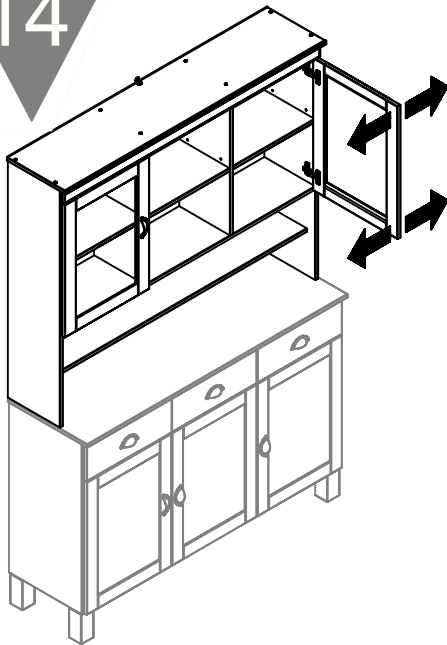
13



Türen einstellen (Scharniere justieren) Vyrovnajte dviřka (seřid'te zavěsy)
 Adjusting the doors (adjusting the hinges) Nastavenie dverı (nastavenie zavesov)
 Regler les portes (ajuster les charnieres) Allıtsa be az ajtokat (allıtsa be a zsanerokat)
 Sistemare le porte (regolare le cerniere) Reglare uși (ajustare balamale)
 Deuren instellen (scharnieren afstellen) Kapıların ayarlanması (menteşelerin seviye ayarı)
 Nastawić drzwi (wyregulować zawiasy) Регулировка дверей (регулировка шарнира)



14



15

