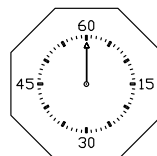
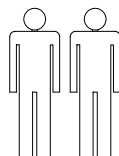
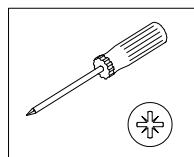


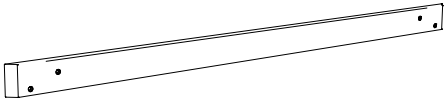
# Villa



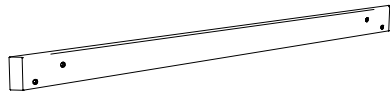
Benötigte Werkzeuge – Outils Nécessaires – Tools Required – Attrezzi Necessari



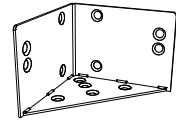
A x2



B x2

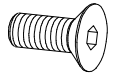


C x4



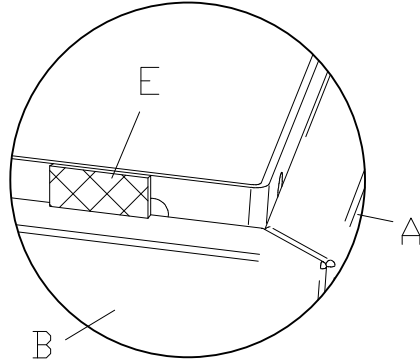
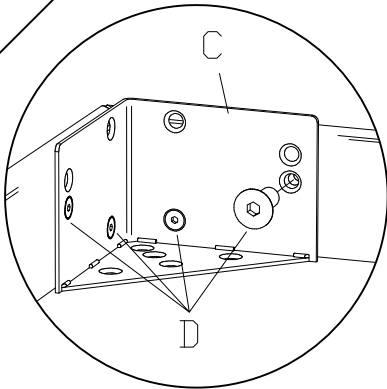
630.101

D x16  
M8 x20

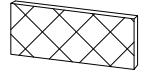


631.872

1.



E x4

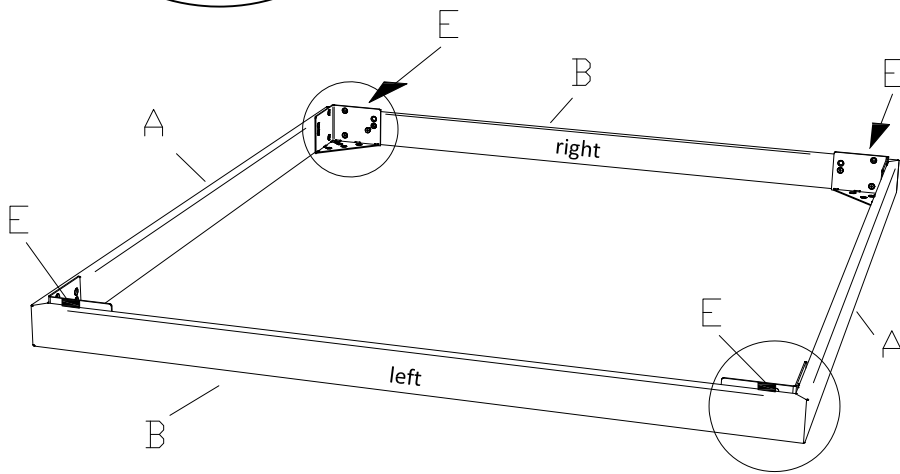


630.50501

Z x1



631.101

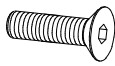


F x4



747.075

Q x4  
M8 x40



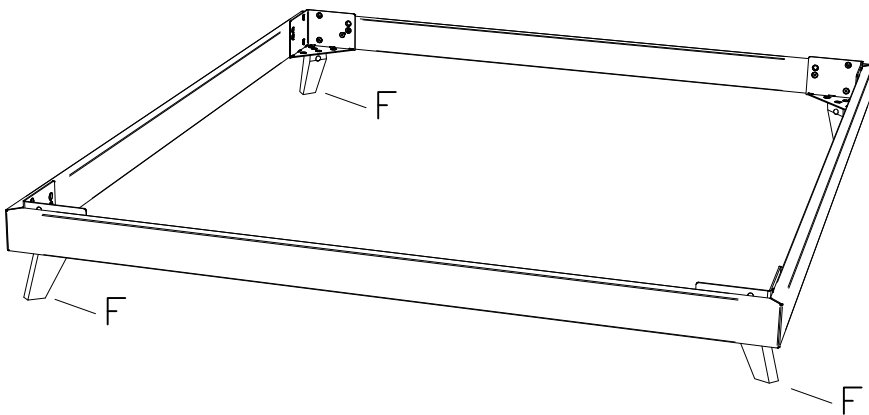
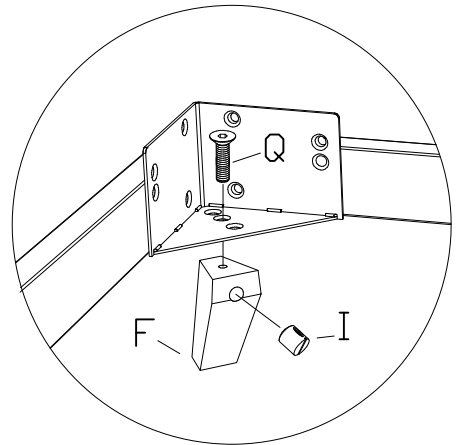
631.877

I x4



631.611

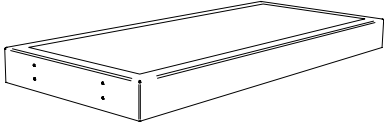
2.



660.01200

bei Breite 140cm  
 for width 140cm  
 pour la largeur 140cm  
 per misura 140cm

G x1



H x2



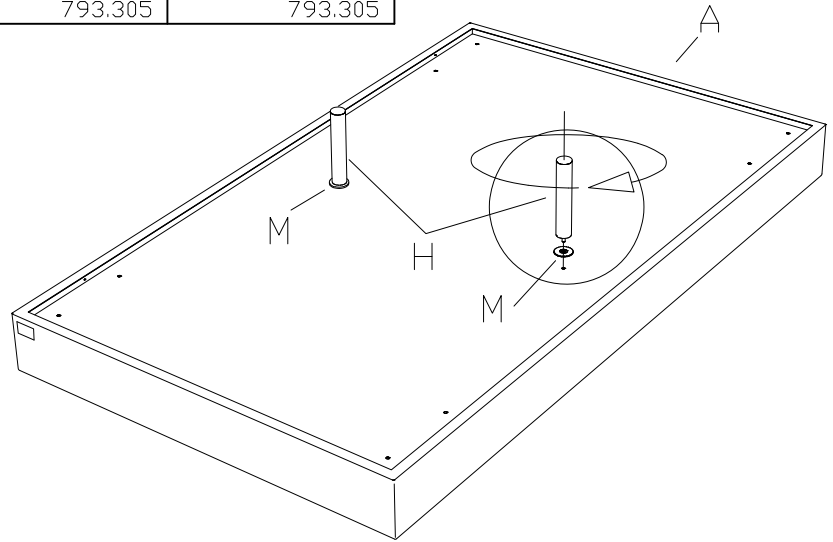
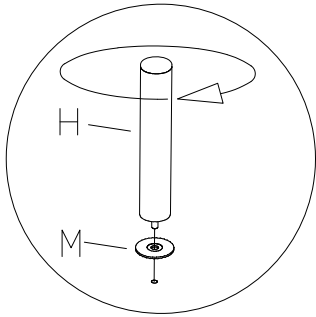
793.305

M x2



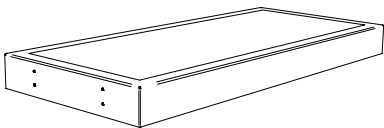
793.305

3a



bei Breiten 140-200cm  
 for widths 140-200cm  
 pour la largeur 140-200cm  
 per misura 140-200cm

G x2

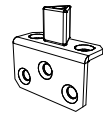


H x6



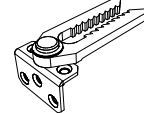
793.305

J x1



630.779

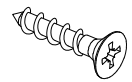
K x1



630.779

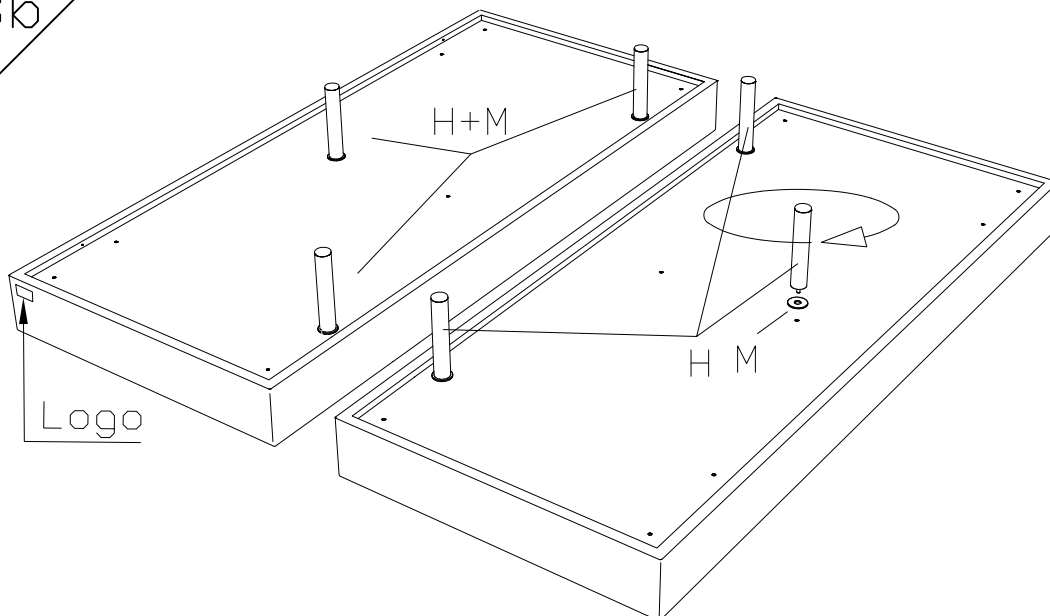
L x6

Ø4 x20

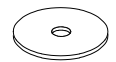


631.303

3b

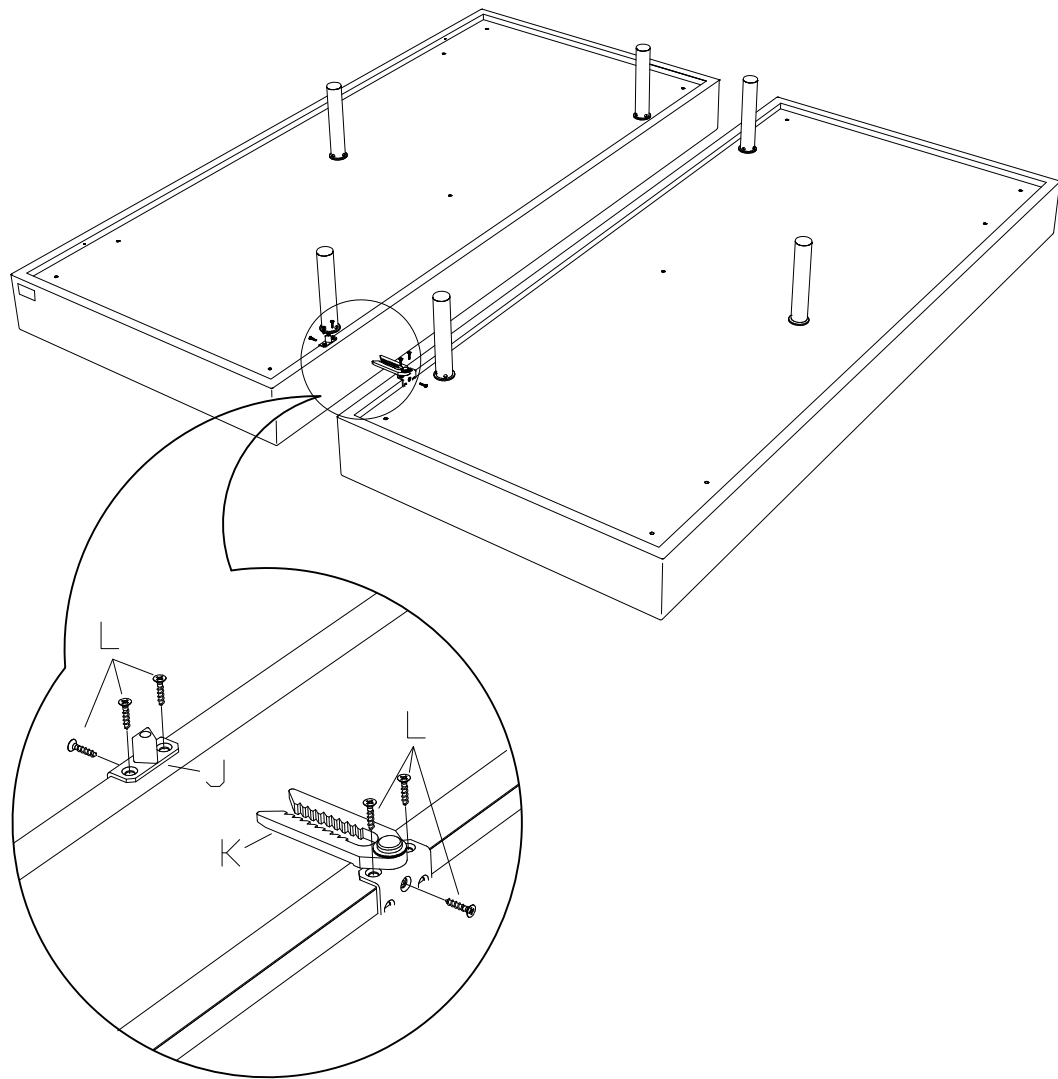


M x6

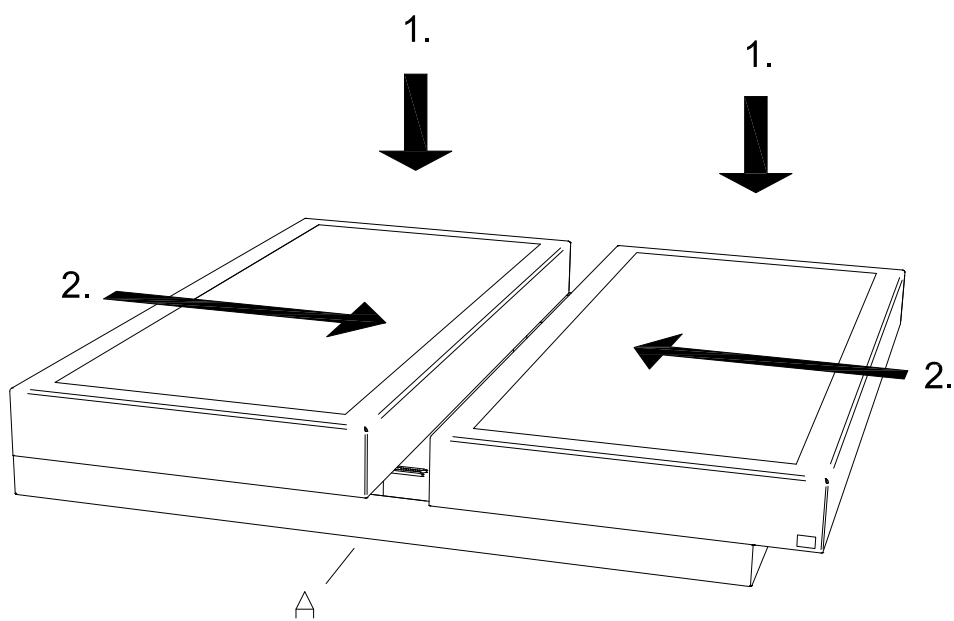


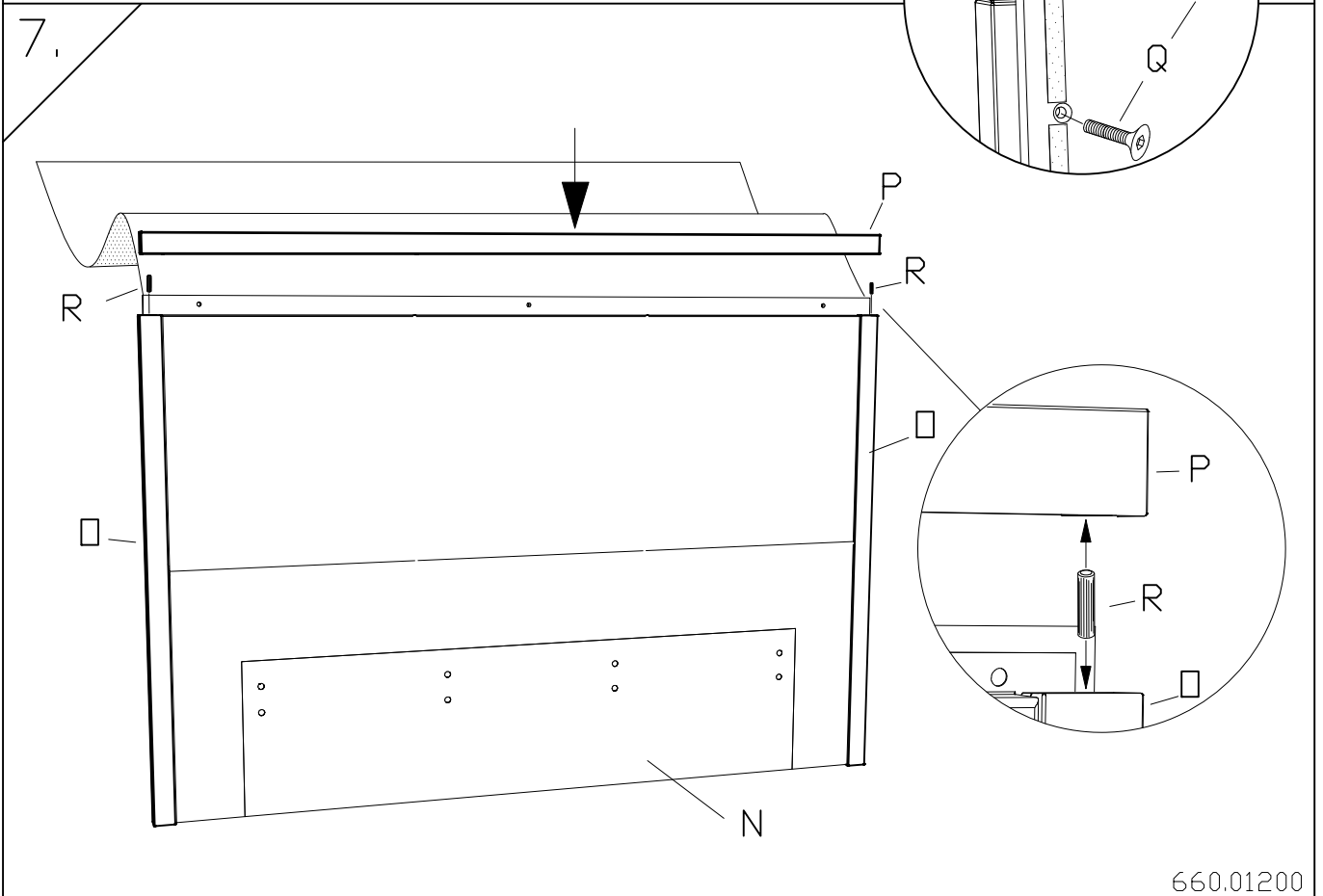
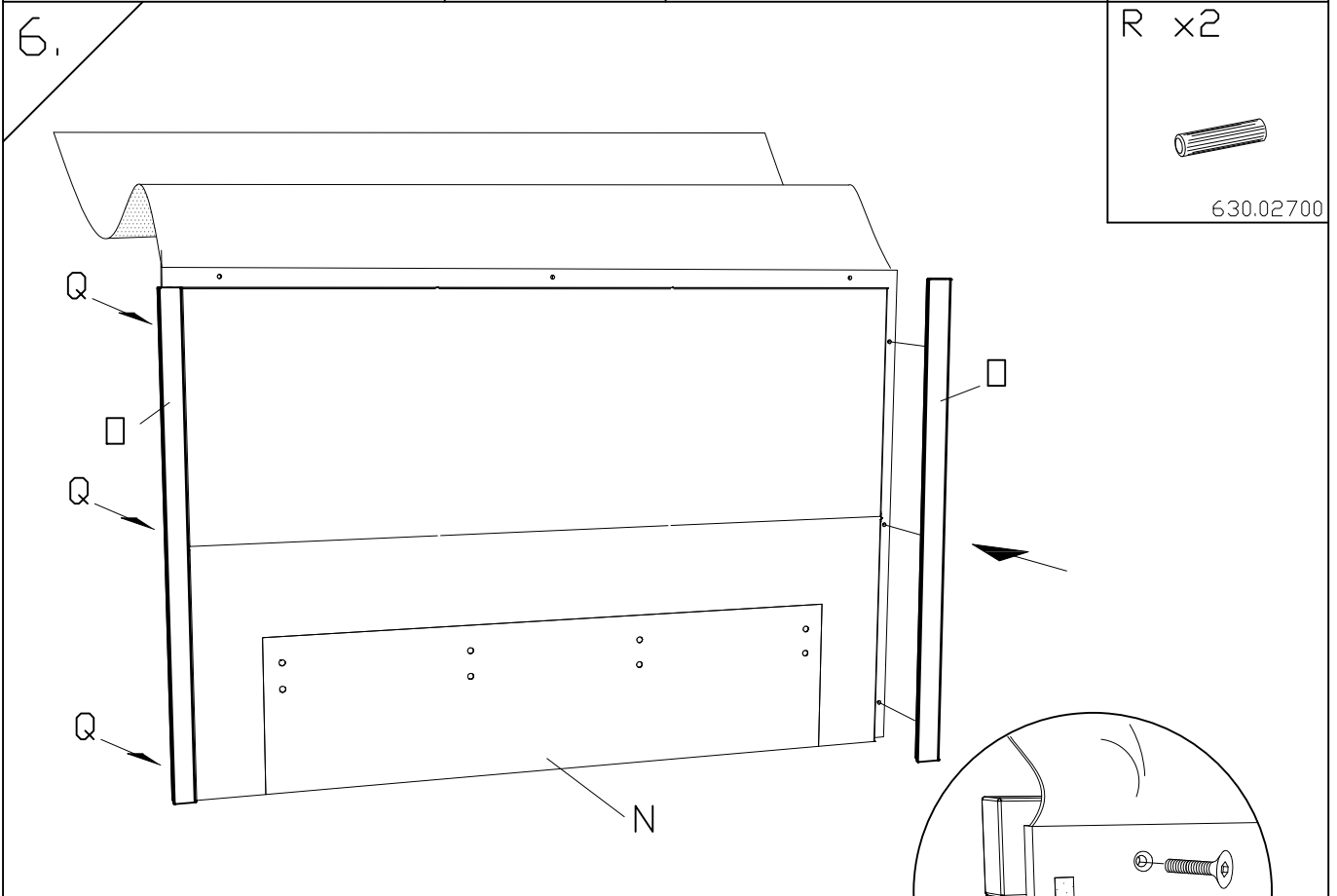
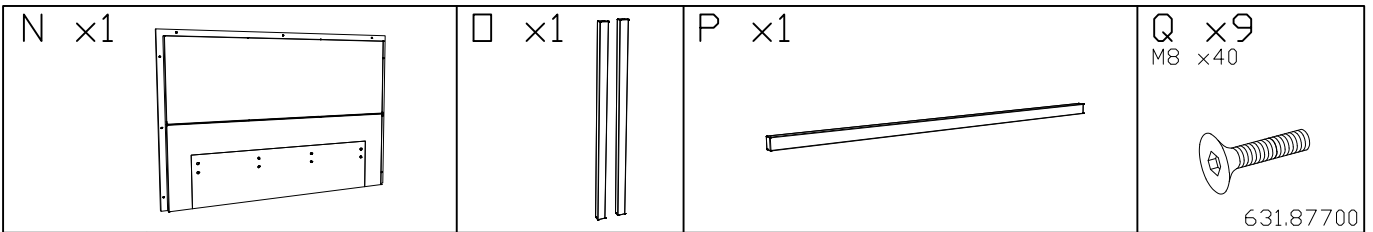
793.305

4.



5.





# 1 sektorig / 1 sector / 1 secteur / 1 settore

S x4



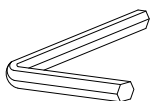
631.887

T x4



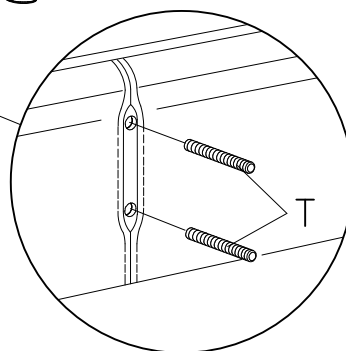
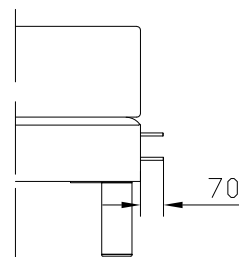
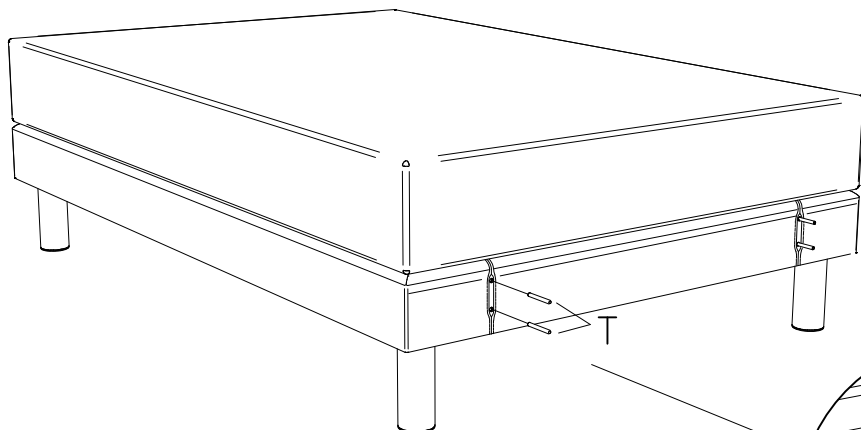
631.012

Z x1

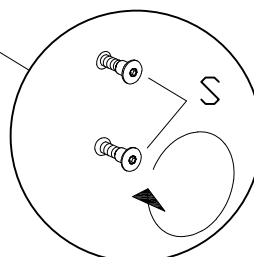
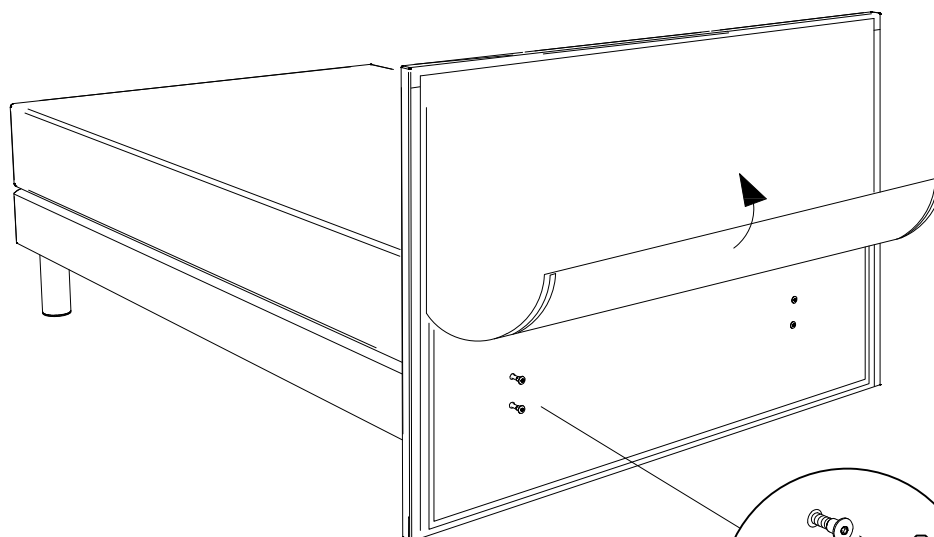


631.100

8.



9.



# 2 sektorig / 2 sector / 2 secteur / 2 settore

S x8



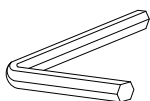
631.887

T x8



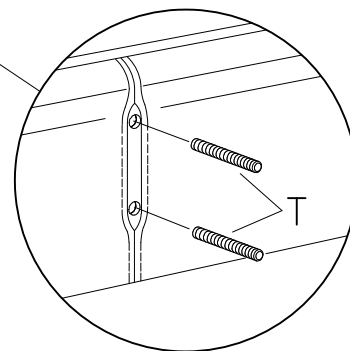
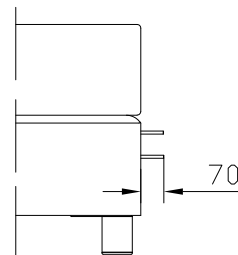
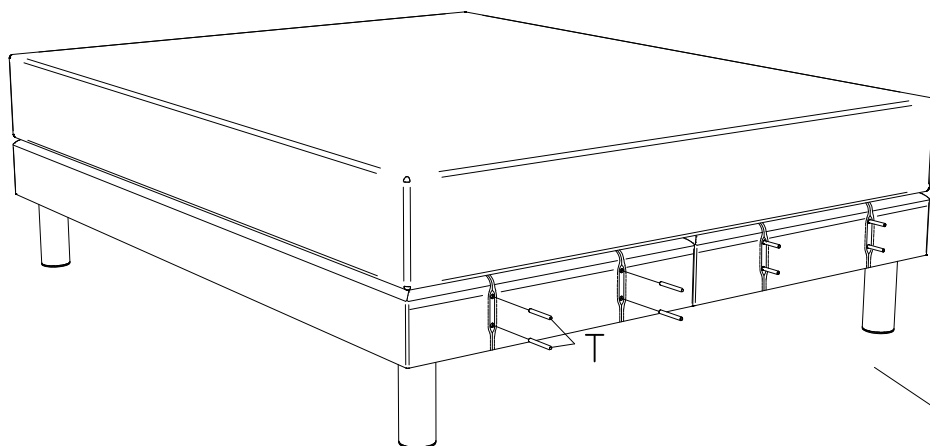
631.012

Z x1



631.100

8.



9.

