

**D****Wichtige Pflegehinweise**

Bitte beachten Sie die wichtigen Pflegehinweise auf unserer Internetseite

www.till-hilft.de

Pflegehinweise

**PL****Ważne instrukcje dotyczące pielęgnacji**

Zwróć uwagę na ważną instrukcję dotyczącą pielęgnacji na naszej stronie internetowej

www.till-hilft.de

Pflegehinweise

**GB****Important care instructions**

Please note the important care instructions on our website

www.till-hilft.de

Pflegehinweise

**SK****Dôležité pokyny na starostlivosť**

Dbajte na dôležité pokyny týkajúce sa starostlivosti na našich webových stránkach

www.till-hilft.de

Pflegehinweise

**FR****Instructions d'entretien importantes**

S'il vous plaît noter les instructions de soins importants sur notre site Web

www.till-hilft.de

Pflegehinweise

**HU****Fontos kezelési utasítások**

Kérjük, vegye figyelembe a honlapunkon található fontos kezelési útmutatót

www.till-hilft.de

Pflegehinweise

**IT****Importanti istruzioni per la cura**

Si prega di notare le importanti istruzioni per la cura sul nostro sito web

www.till-hilft.de

Pflegehinweise

**RO****Instrucțiunile importante de îngrijire**

Rețineți instrucțiunile importante de îngrijire de pe site-ul nostru

www.till-hilft.de

Pflegehinweise

**NL****Belangrijke zorginstructies**

Let op de belangrijke zorginstructies op onze website

www.till-hilft.de

Pflegehinweise

**TR****Önemli bakım talimatları**

Lütfen web sitemizdeki önemli bakım talimatlarını dikkate alınız

www.till-hilft.de

Pflegehinweise

**CZ****Důležité pokyny pro péči**

Vezměte prosím na vědomí důležité pokyny pro péči na našich webových stránkách

www.till-hilft.de

Pflegehinweise

**RU****Важные инструкции по уходу**

Обратите внимание на важные инструкции по уходу на нашем веб-сайте

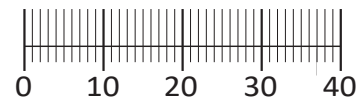
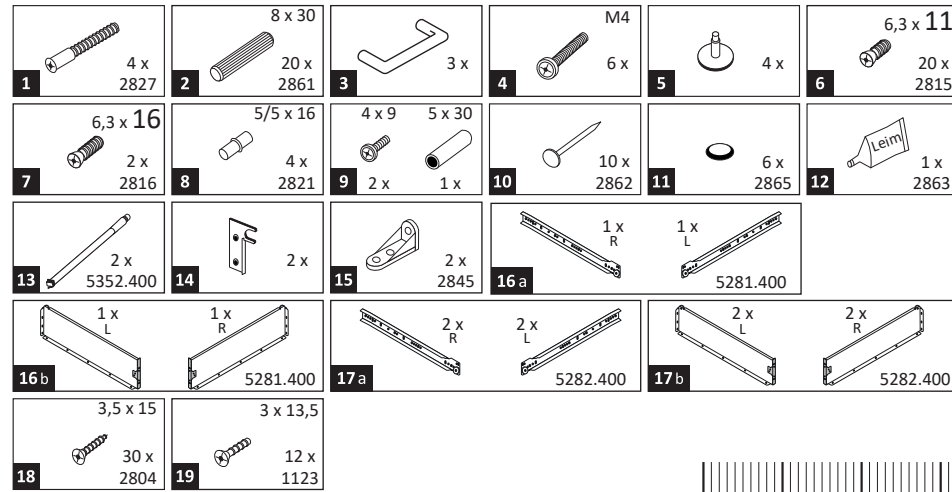
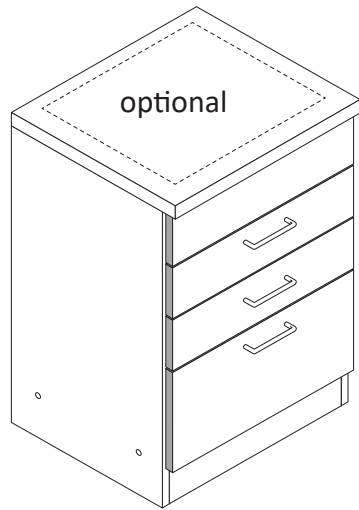
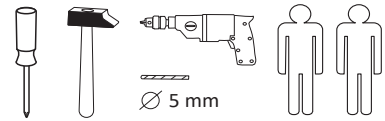
www.till-hilft.de

Pflegehinweise





87267.310



Das beigegefügte Wandbefestigungsmaterial (Dübel und Schrauben) eignet sich nur für festes Mauerwerk (z.B.: Beton- oder Ziegelwände). Für andere Wandaufbauten sind eventuell Spezialdübel und andere Schrauben notwendig. Ziehen Sie gegebenenfalls eine Fachkraft zu Rate.

De begeleidende wandmontage hardware (pluggen en schroeven) is alleen geschikt voor massief metselwerk (bijvoorbeeld beton of bakstenen muren). Voor andere muur structuren zijn eventueel bijzondere ankerbouten en andere noodzakelijke. Draai indien nodig, een deskundige.

Приложенный материал для крепления к стене (дюбели и винты) пригоден только для жестких кладок (например, бетонные или кирпичные стены). Для других настенных конструкций необходимы смотря по обстоятельствам специальные дюбели и другие винты. При необходимости проконсультируйтесь у специалиста.

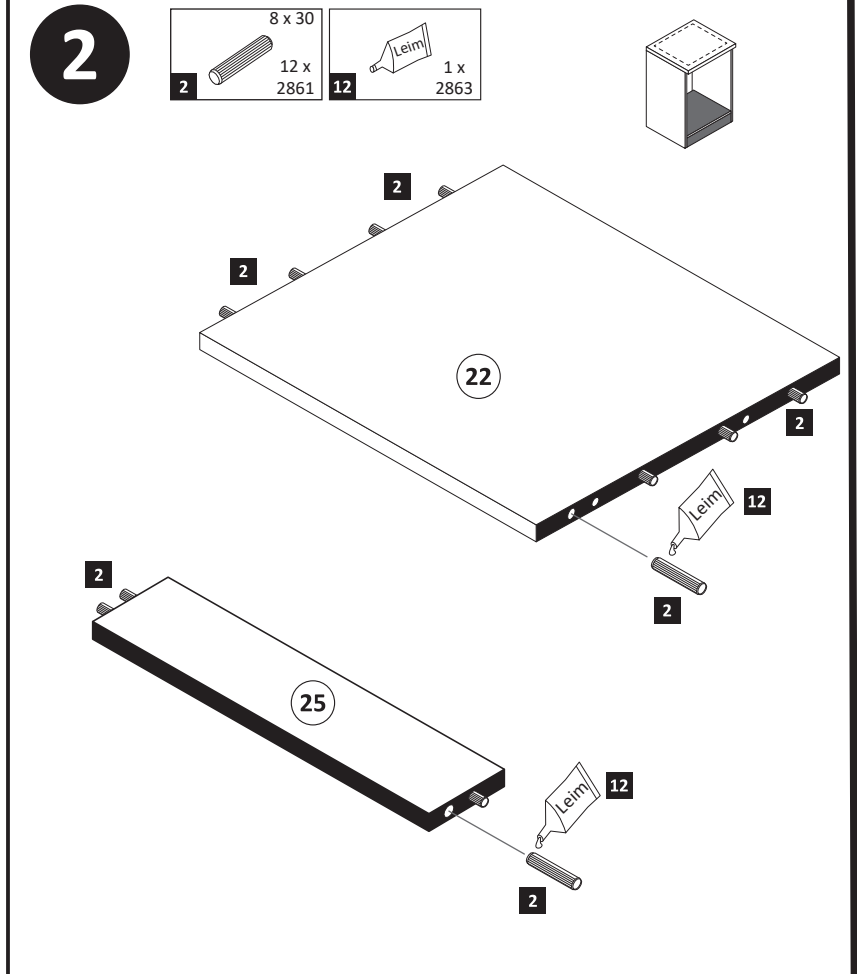
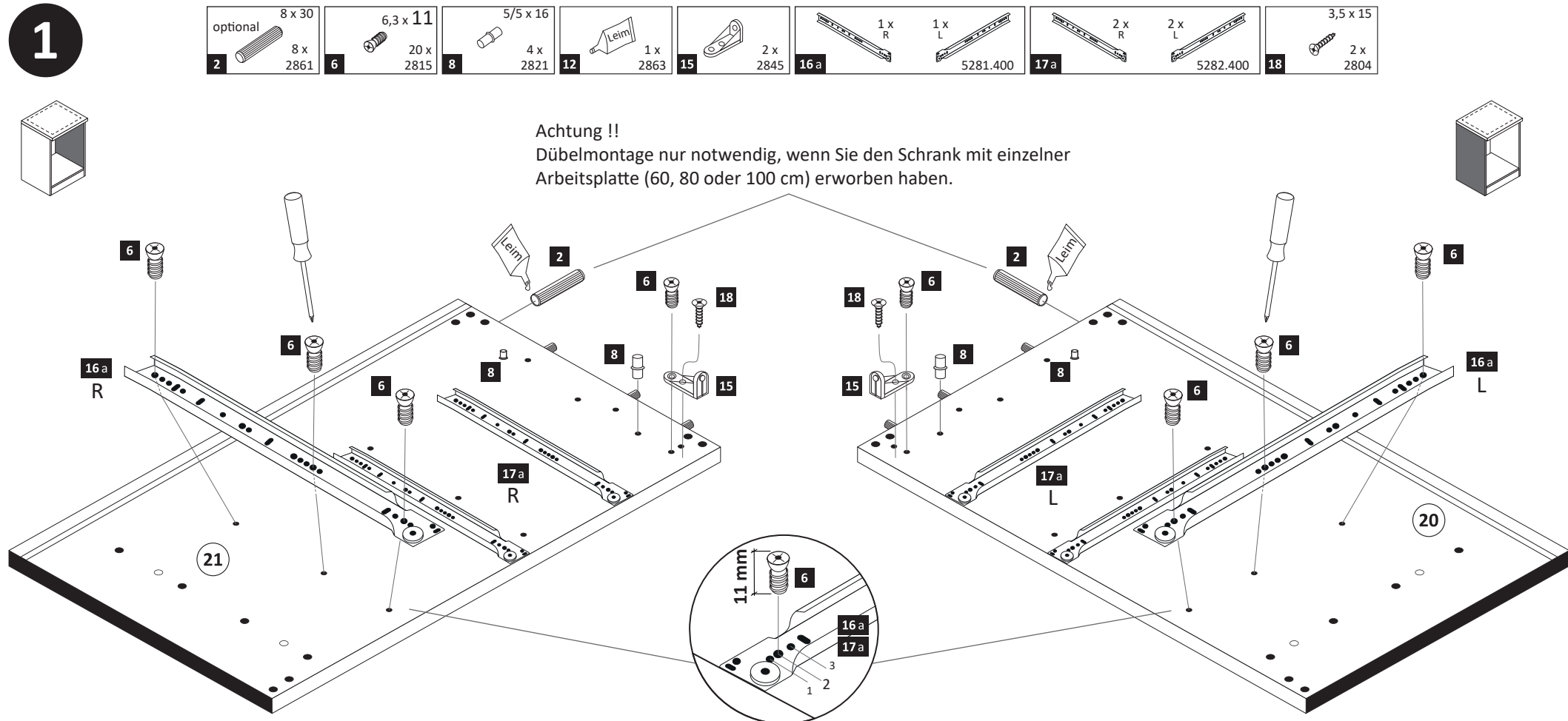
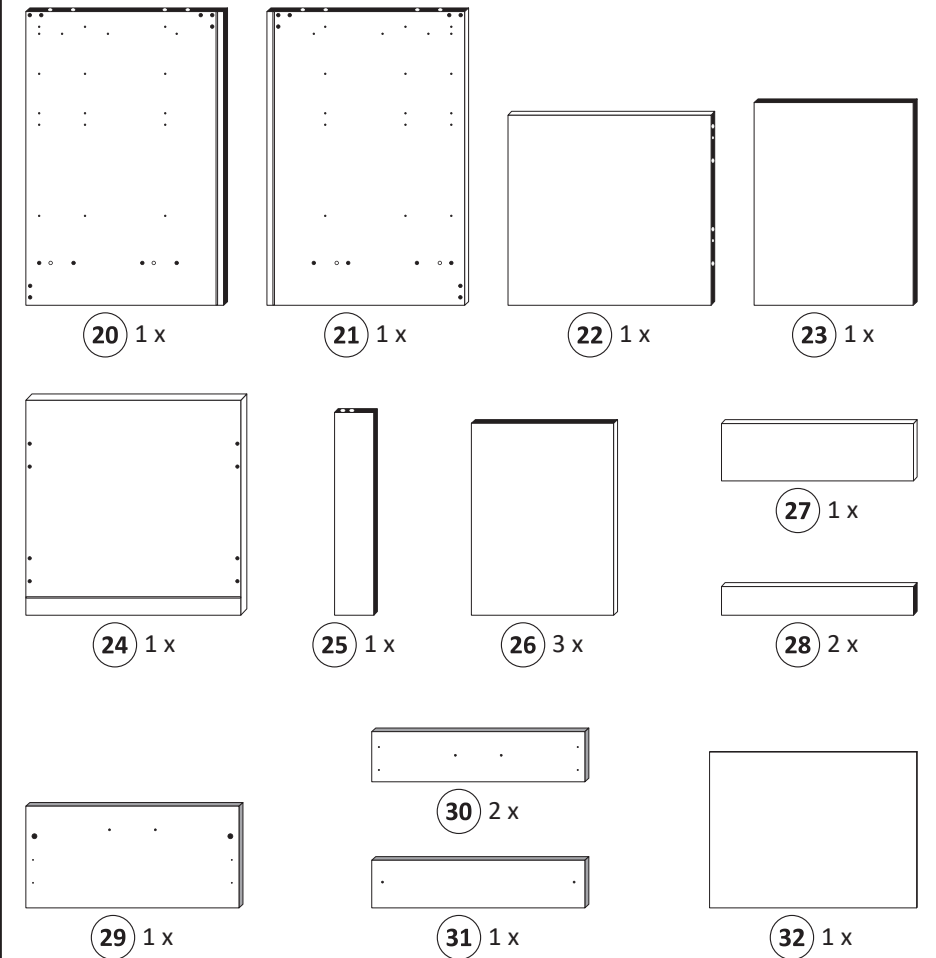
Le mur d'accompagnement matériel de montage (chevilles et les vis) ne convient que pour la maçonnerie solide (par exemple en béton ou des murs de briques). Pour les structures de mur d'autres sont peut-être spéciale boulons d'ancrage et d'autres nécessaires. Serrer le cas échéant, un expert.

Załączony materiał do mocowania do ściany (kolki rozprężne i wkręty) nadaje się tylko do ścian murowanych (np. z betonu lub cegiel). Do ścian wykonanych w innych technologiach konieczne być mogą specjalne kolki rozprężne i inne wkręty. W razie potrzeby skorzystaj z fachowej pomocy

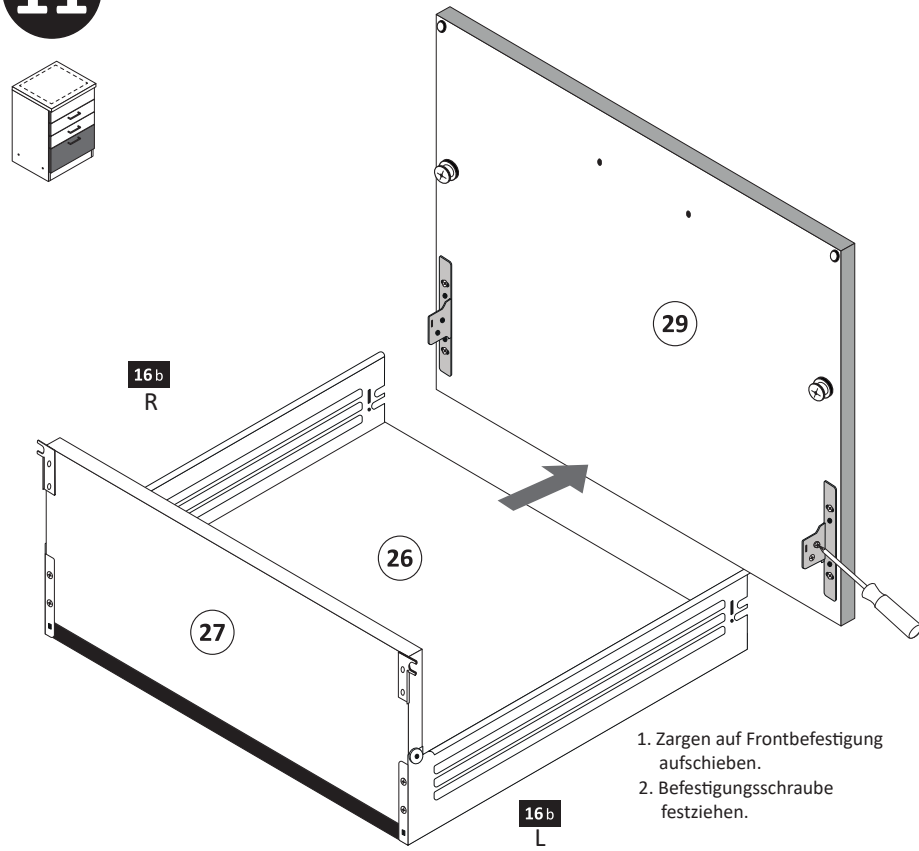
Il muro di accompagnamento hardware di montaggio (tasselli e viti) è'e adatto solo per muratura piena (ad esempio calcestruzzo o muratura). Per le altre strutture murarie sono forse speciali bulloni di ancoraggio e necessari di altri. Serrare se necessario, un esperto.

The accompanying wall mounting hardware (anchors and screws) is suitable only for solid masonry (eg concrete or brick walls). For other wall structures are possibly special anchor bolts and other necessary. Tighten if necessary, an expert.

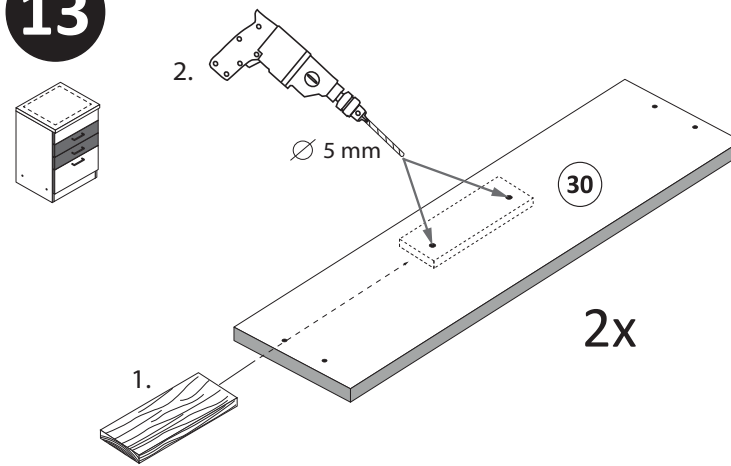
Ekteki duvara sabit montaj malzemeleri (dübel ve vidalar), sadece sağlam duvarlar için (örnek: beton veya tuğla) elverişlidir. Başka duvarlar için özel dübeller ve farklı vidalar gerekebilir. Gerekliğinde bir uzmana danışınız.



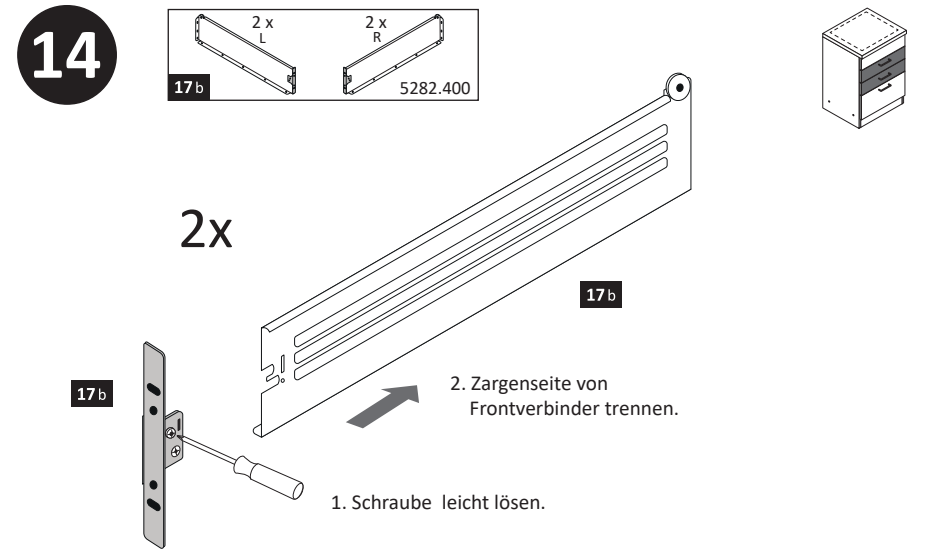
11



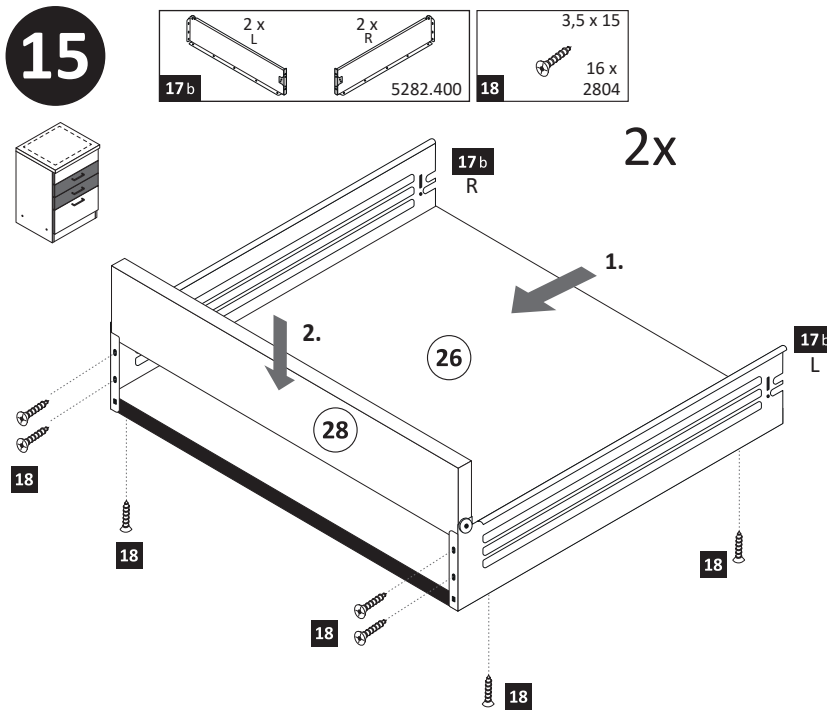
13



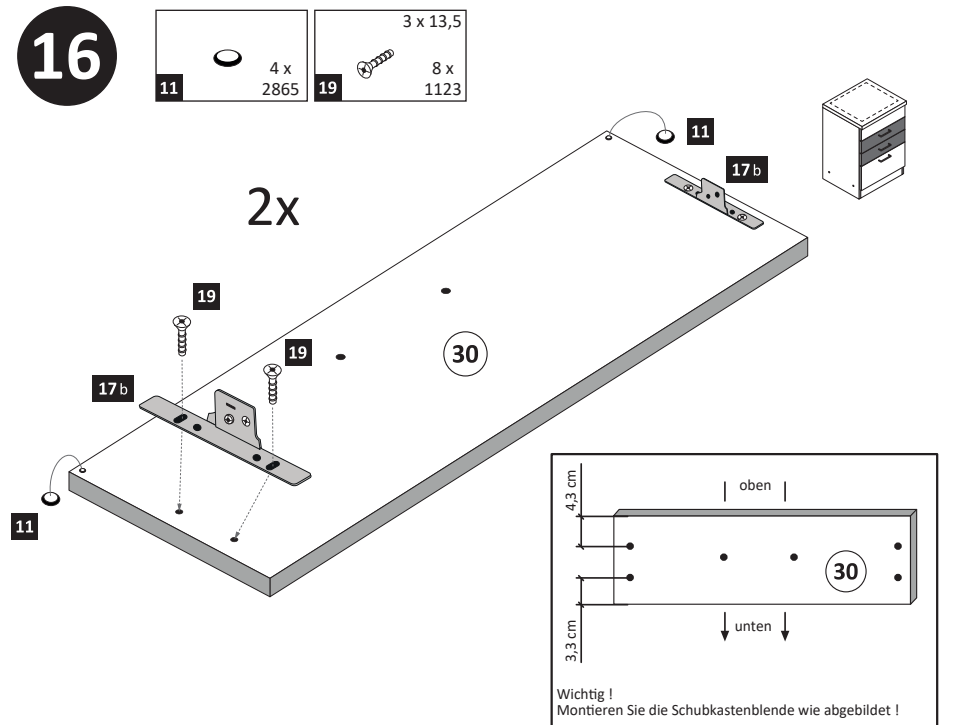
14



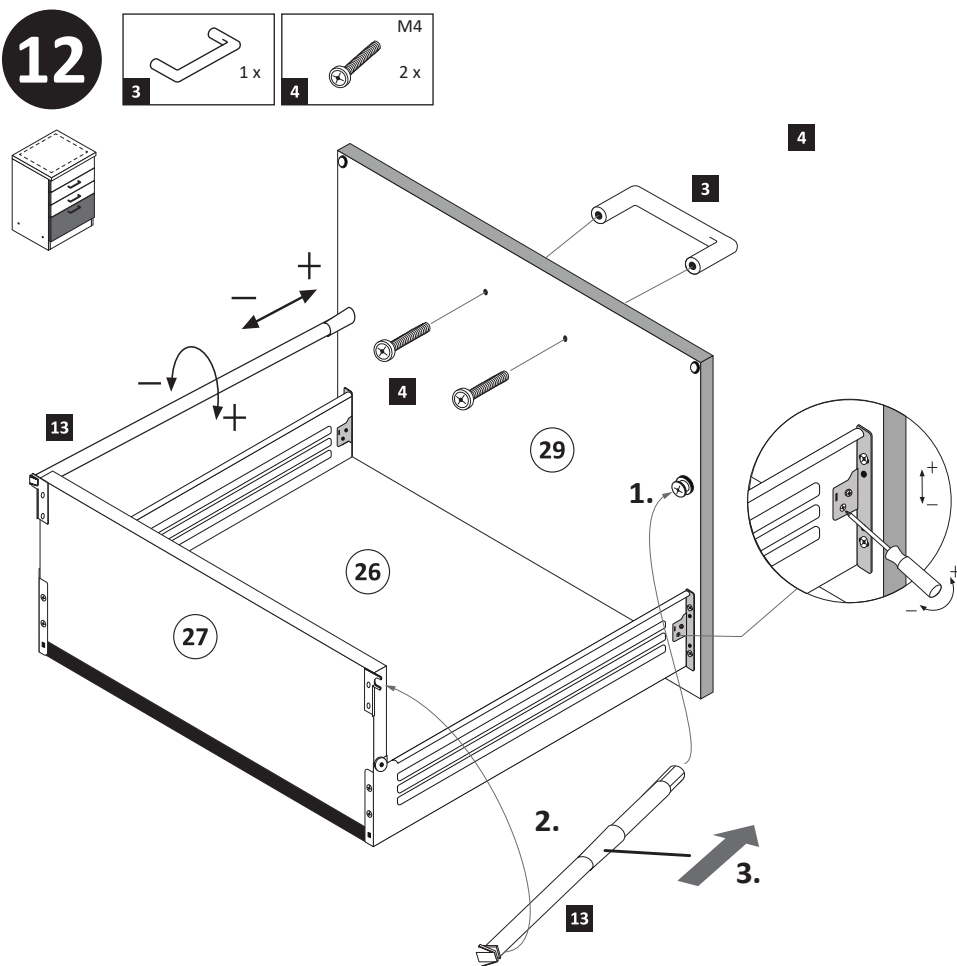
15



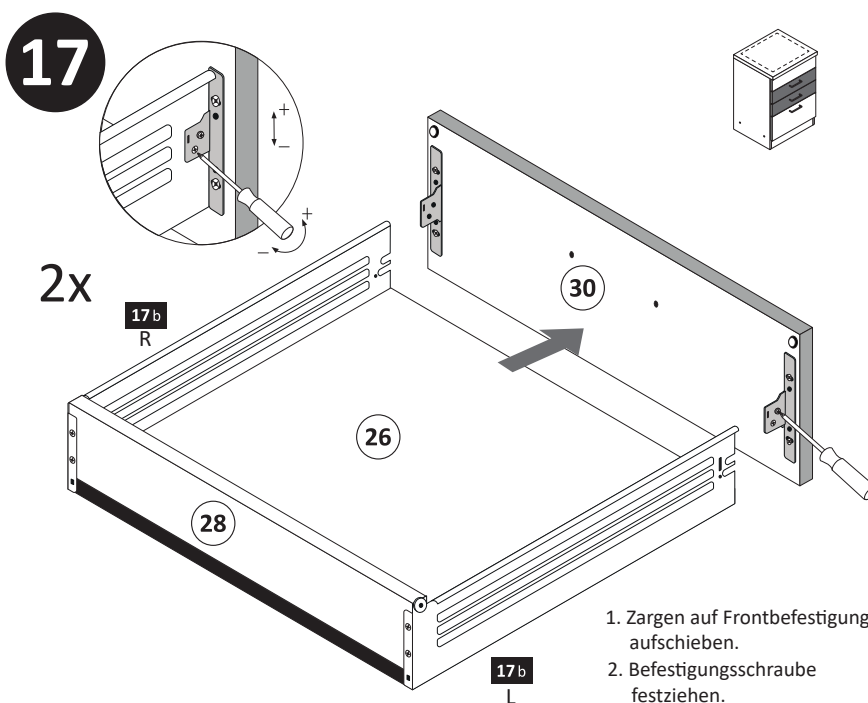
16



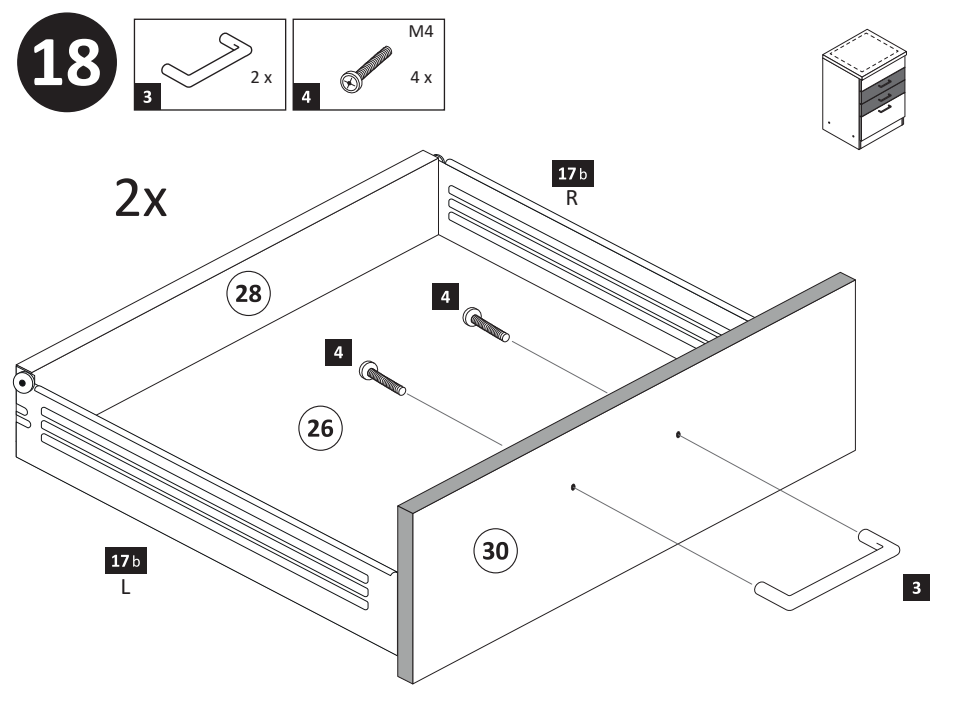
12



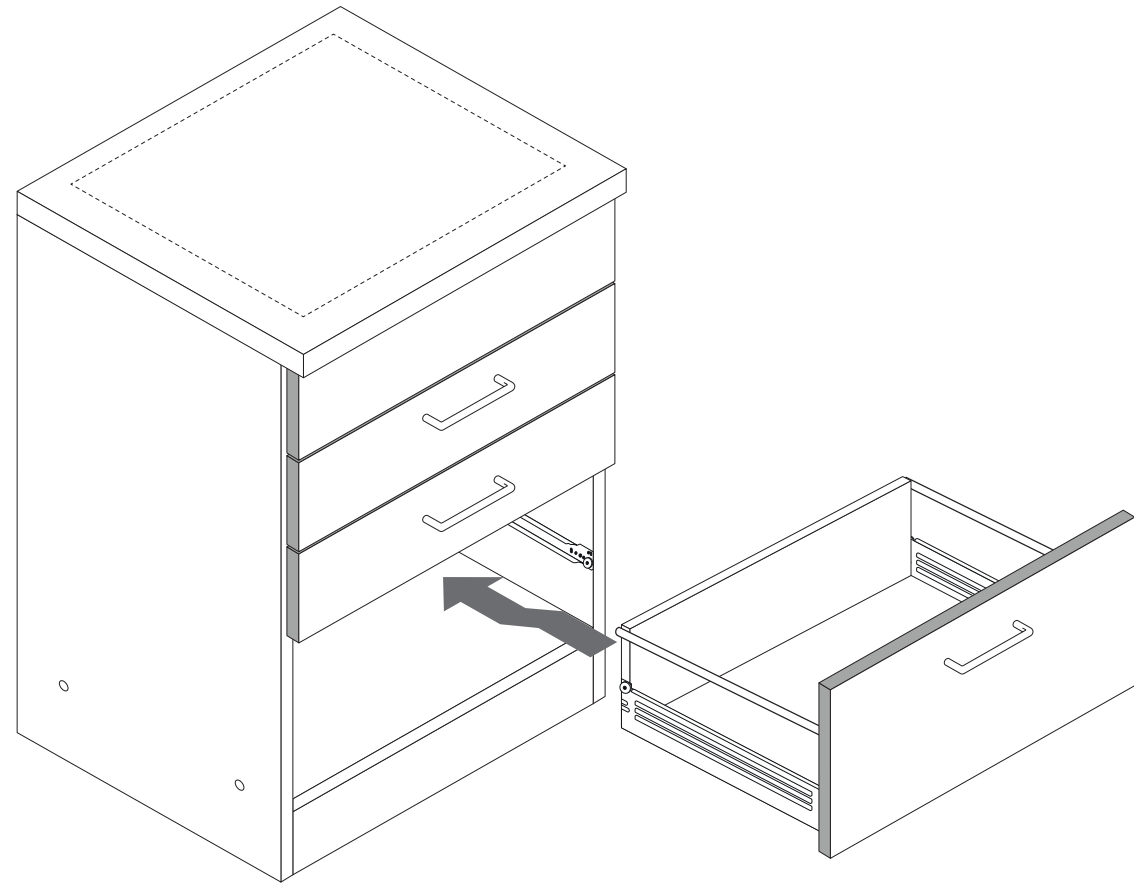
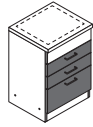
17



18

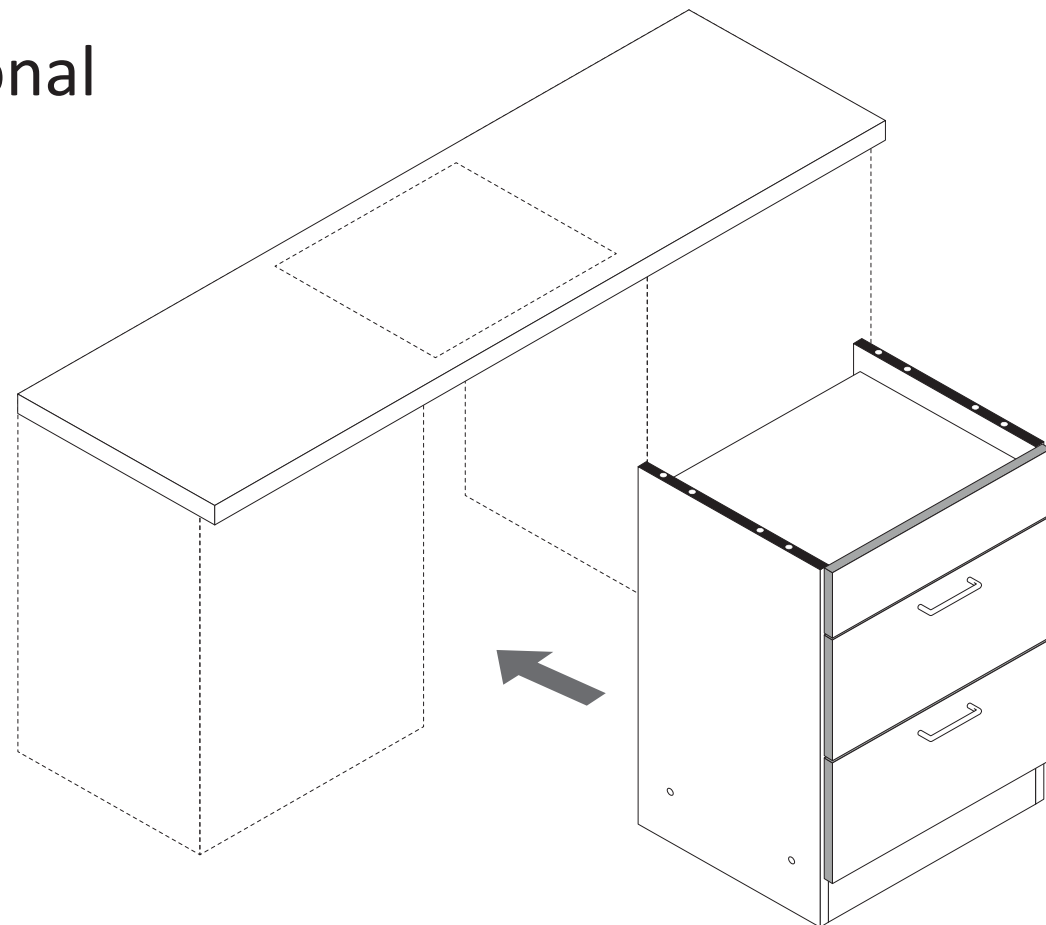


19

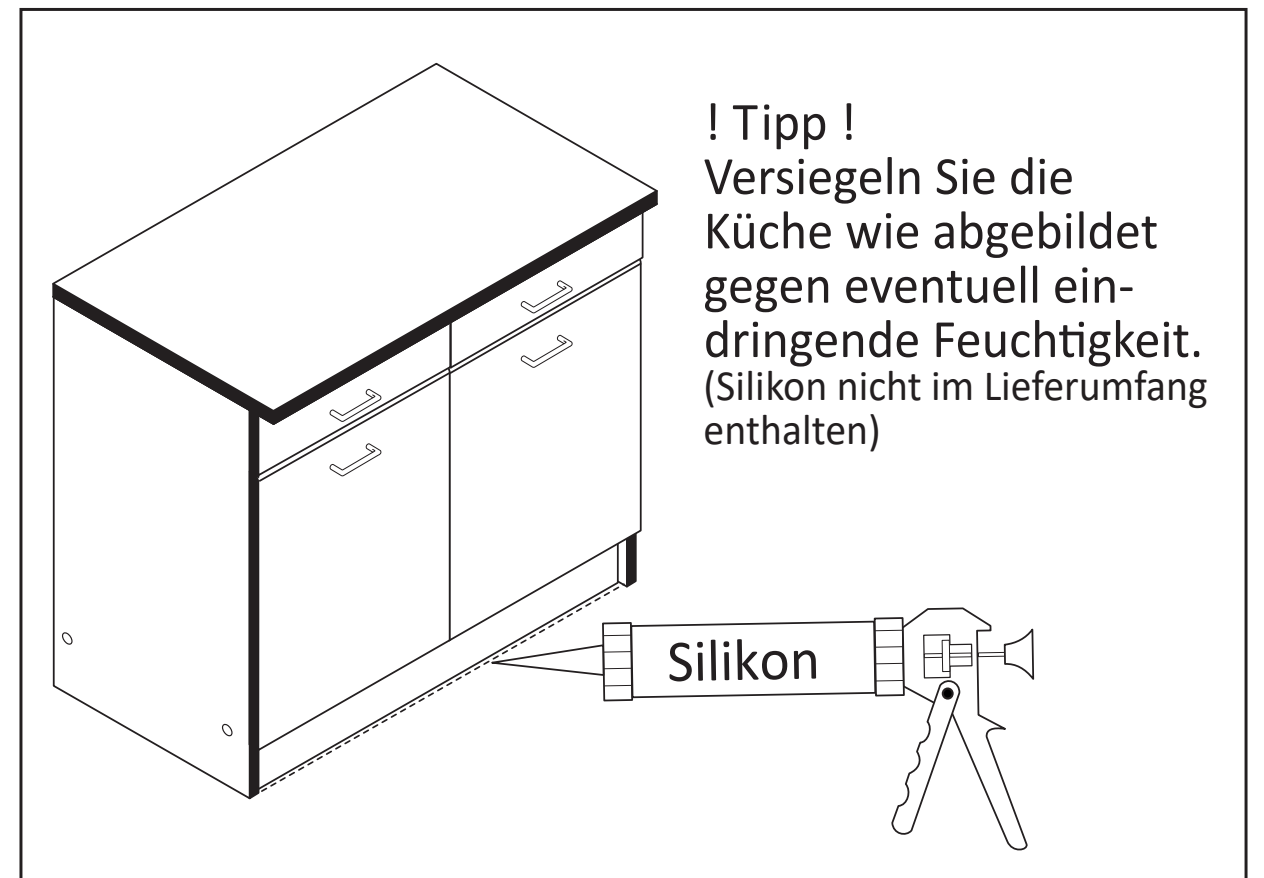
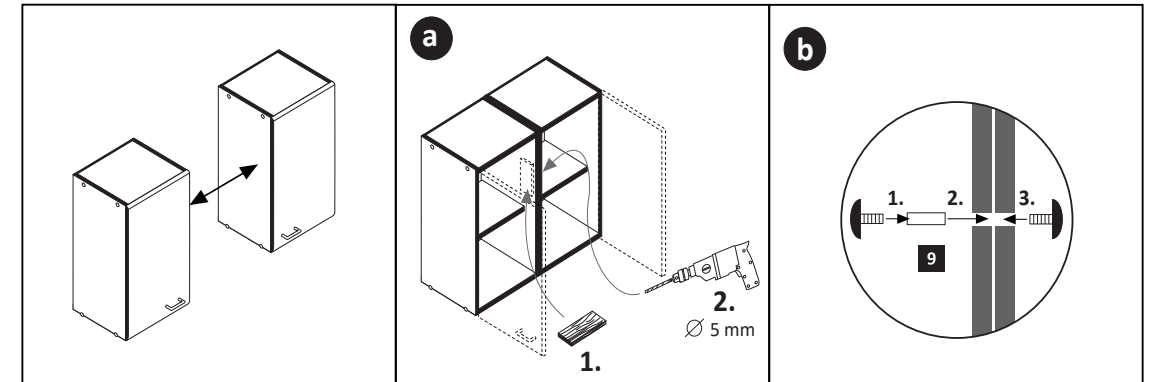
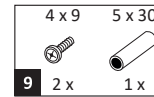


20

optional

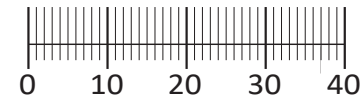
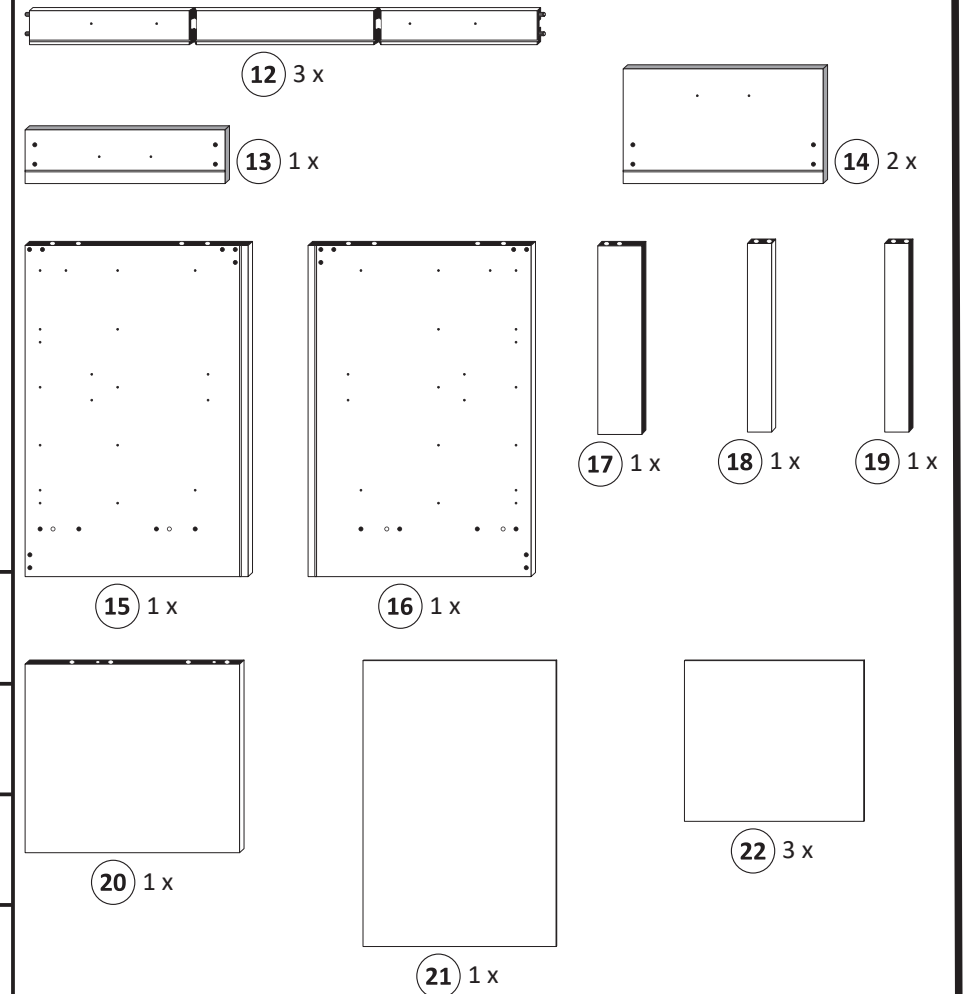


21





- | | | | |
|--------------------------|--------------------------------------|---------------------------|-----------------------------------|
| 1
4 x
2827 | 2
8 x 30
20 x
2861 | 3
3 x | 4
6 x
5265 |
| 5
4 x | 6
6,3 x 11
12 x
2815 | 7
6 x | 8
M4 x 9
6 x
2835 |
| 9
2 x
4 x 9 | 10
1 x
5 x 30 | 11
25 x
2862 | 23
1 x
Leim
2863 |
| 24
4 x
2830 | | | |



Das beigegefügte Wandbefestigungsmaterial (Dübel und Schrauben) eignet sich nur für festes Mauerwerk (z.B. Beton- oder Ziegelwände). Für andere Wandaufbauten sind eventuell Spezialdübel und andere Schrauben notwendig. Ziehen Sie gegebenenfalls eine Fachkraft zu Rate.

De begeleidende wandmontage hardware (pluggen en schroeven) is alleen geschikt voor massief metselwerk (bijvoorbeeld beton of bakstenen muren). Voor andere muur structuren zijn eventueel bijzondere ankerbouten en andere noodzakelijke. Draai indien nodig, een deskundige.

Приложенный материал для крепления к стене (дюбели и винты) пригоден только для жестких кладок (например, бетонные или кирпичные стены). Для других настенных конструкций необходимы смотря по обстоятельствам специальные дюбели и другие винты. При необходимости проконсультируйтесь у специалиста.

Le mur d'accompagnement matériel de montage (chevilles et les vis) ne convient que pour la maçonnerie solide (par exemple en béton ou des murs de briques). Pour les structures de mur d'autres sont peut-être spéciale boulons d'ancrage et d'autres nécessaires. Serrer le cas échéant, un expert.

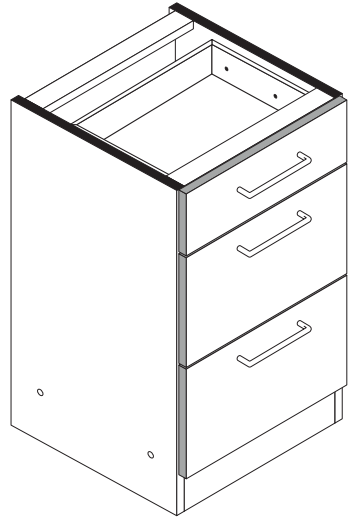
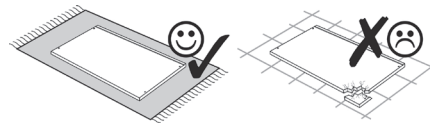
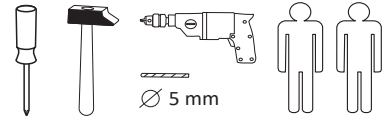
Załączony materiał do mocowania do ściany (kolki rozprężne i wkręty) nadaje się tylko do ścian murowanych (np. z betonu lub cegieł). Do ścian wykonanych w innych technologiach konieczne być mogą specjalne kolki rozprężne i inne wkręty. W razie potrzeby skorzystaj z fachowej pomocy

Il muro di accompagnamento hardware di montaggio (tasselli e viti) è adatto solo per muratura piena (ad esempio calcestruzzo o muratura). Per le altre strutture murarie sono forse speciali bulloni di ancoraggio e necessari di altri. Serrare se necessario, un esperto.

The accompanying wall mounting hardware (anchors and screws) is suitable only for solid masonry (eg concrete or brick walls). For other wall structures are possibly special anchor bolts and other necessary. Tighten if necessary, an expert.

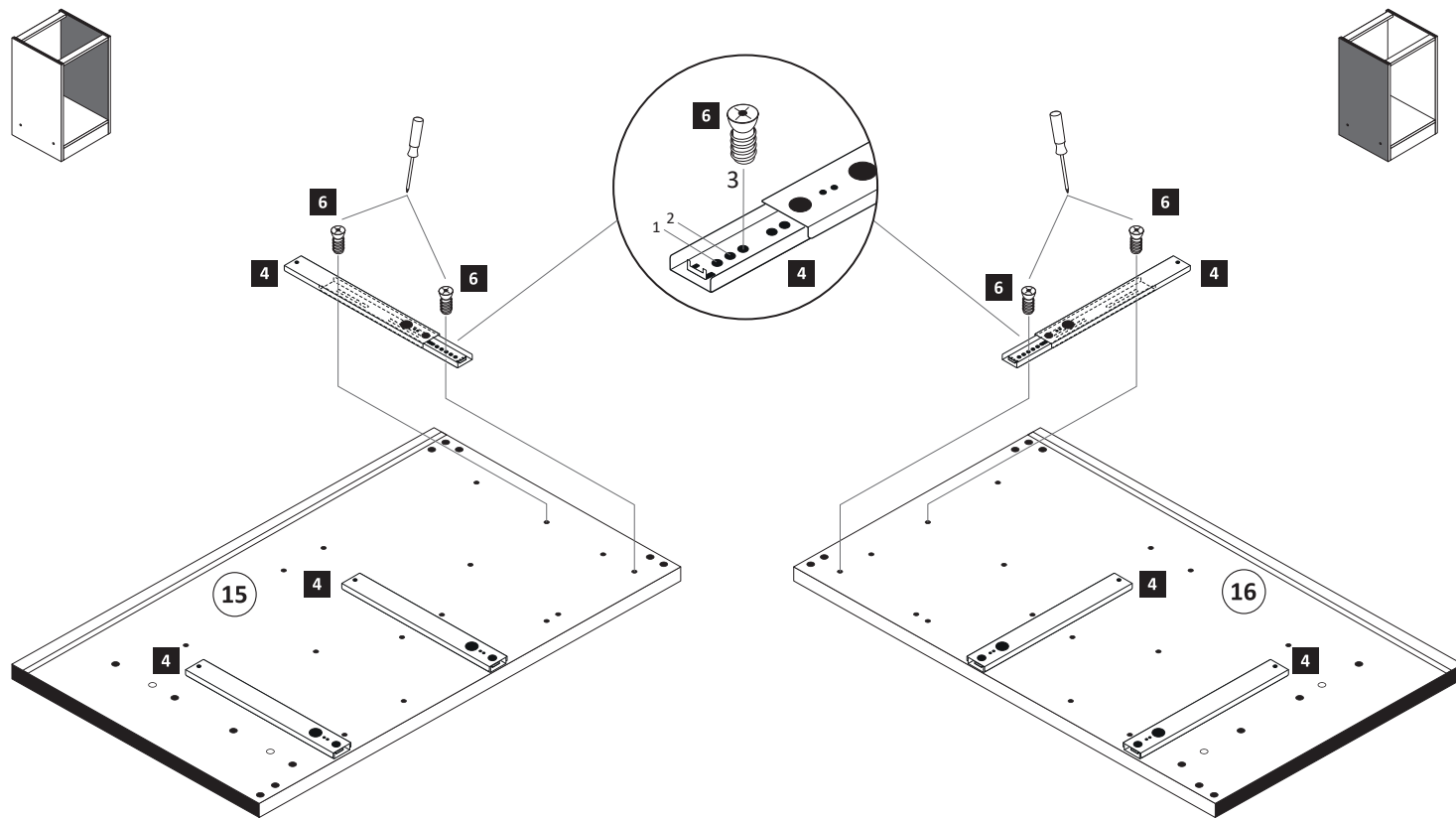
Ekteki duvara sabit montaj malzemeleri (dübel ve vidalar), sadece sağlam duvarlar için (örnek: beton veya tuğla) elverişlidir. Başka duvarlar için özel dübeller ve farklı vidalar gerekebilir. Gerektiğinde bir uzmana danışınız.

87113.310



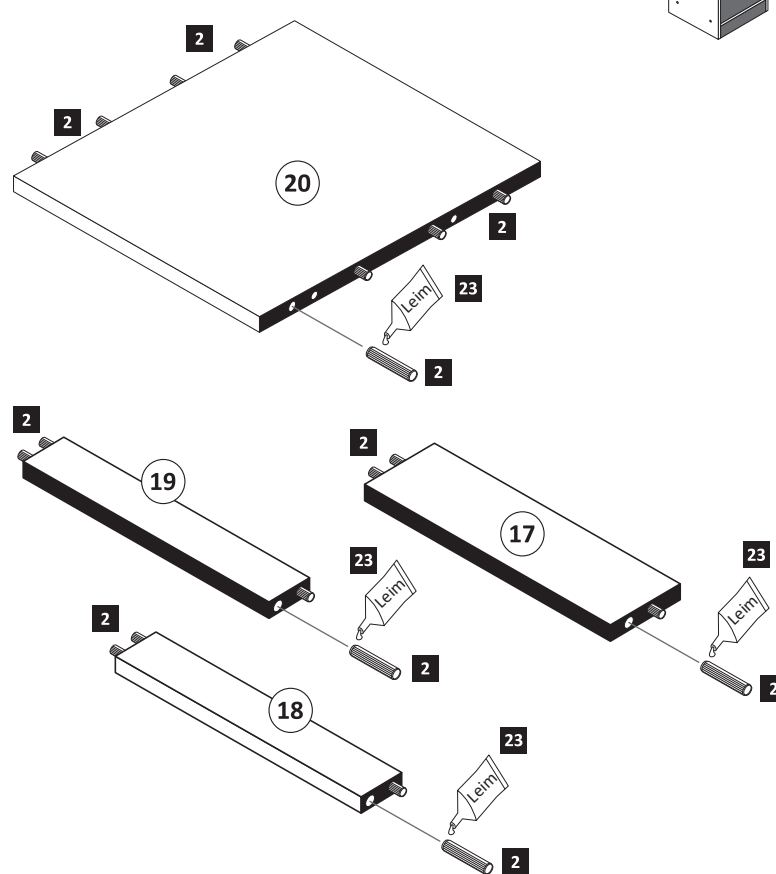
1

- | | |
|-------------------------|--------------------------------------|
| 4
6 x
5265 | 6
6,3 x 11
12 x
2815 |
|-------------------------|--------------------------------------|

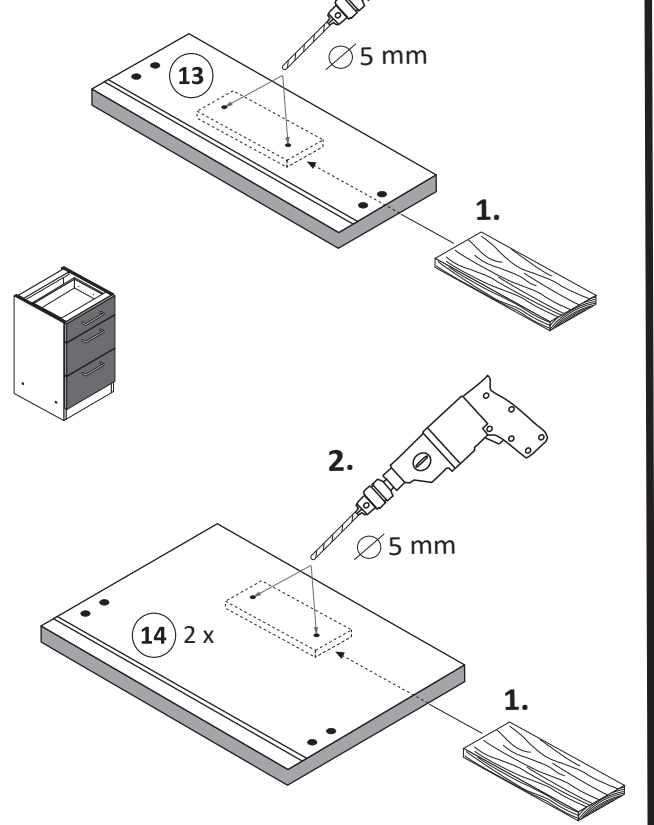


2

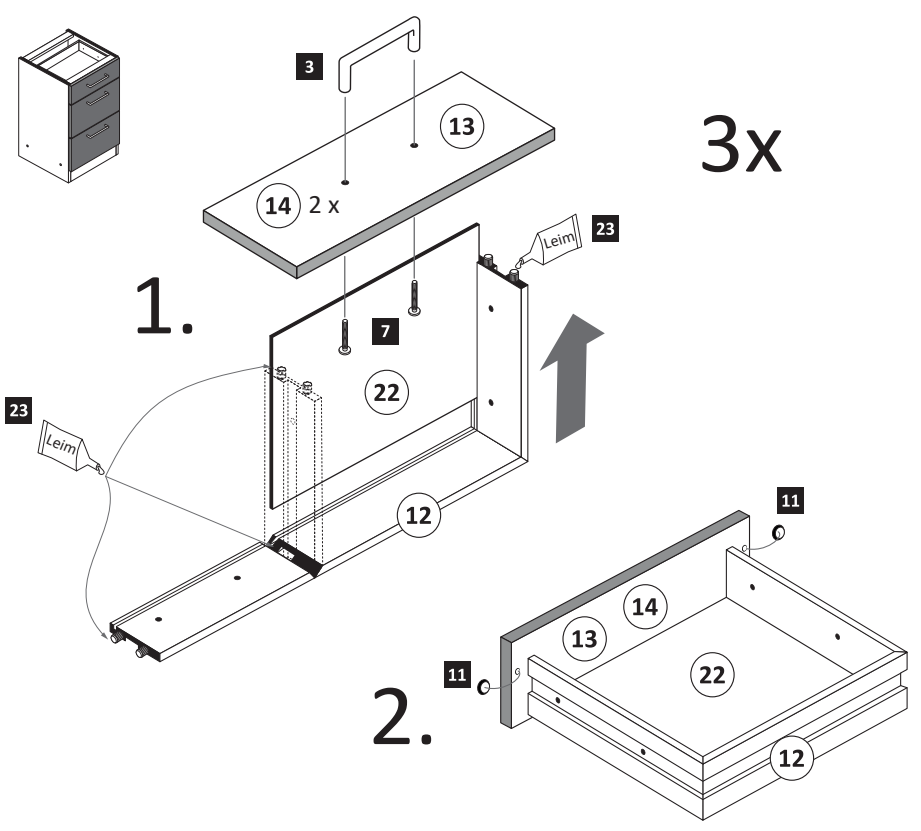
- | | |
|------------------------------------|----------------------------------|
| 2
8 x 30
20 x
2861 | 23
1 x
Leim
2863 |
|------------------------------------|----------------------------------|



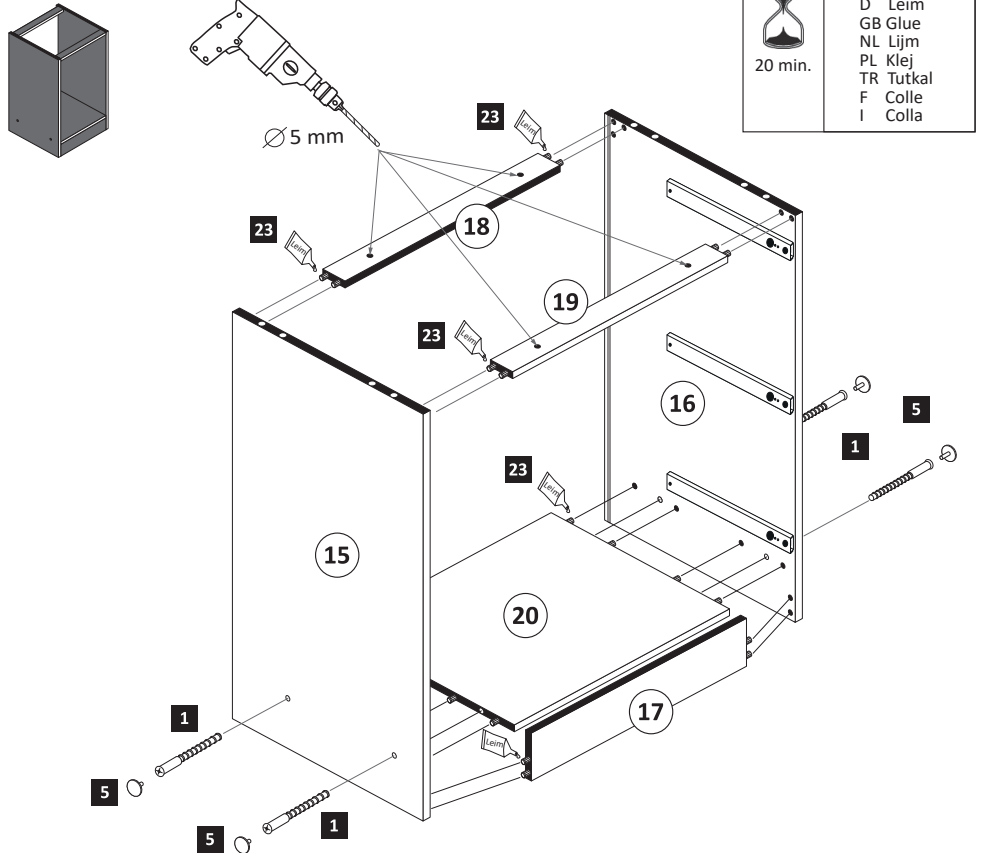
3



- 4**
- 3 3x
 - 7 6x
 - 11 6x 2865
 - 23 1x 2863



- 5**
- 1 4x 2827
 - 5 4x

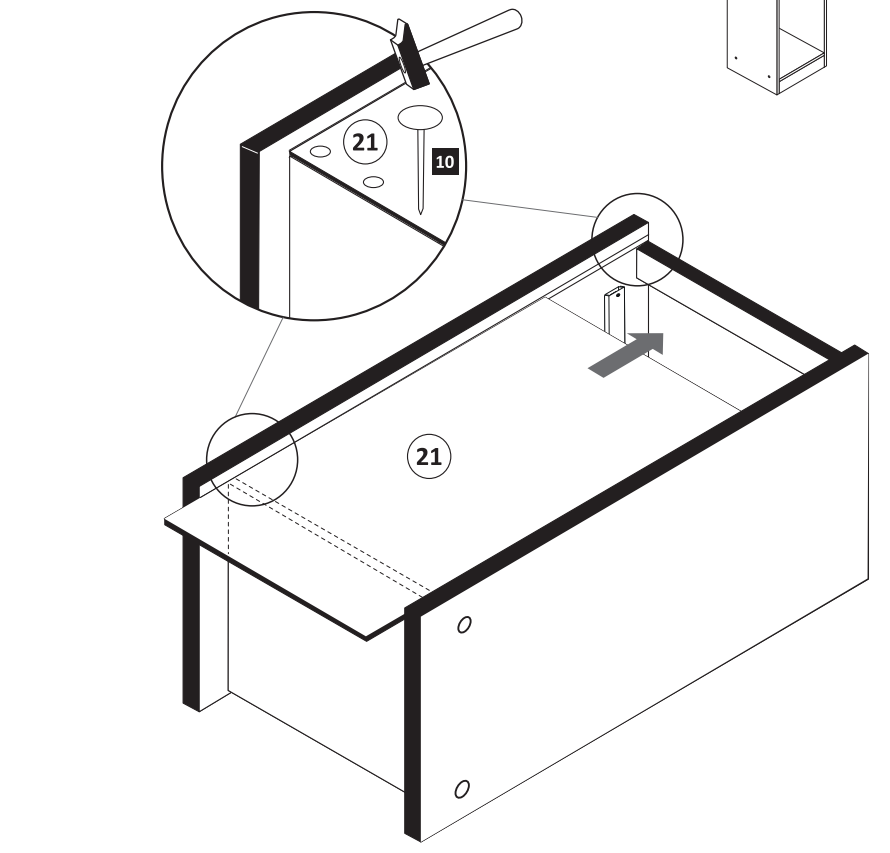


23 1x 2863

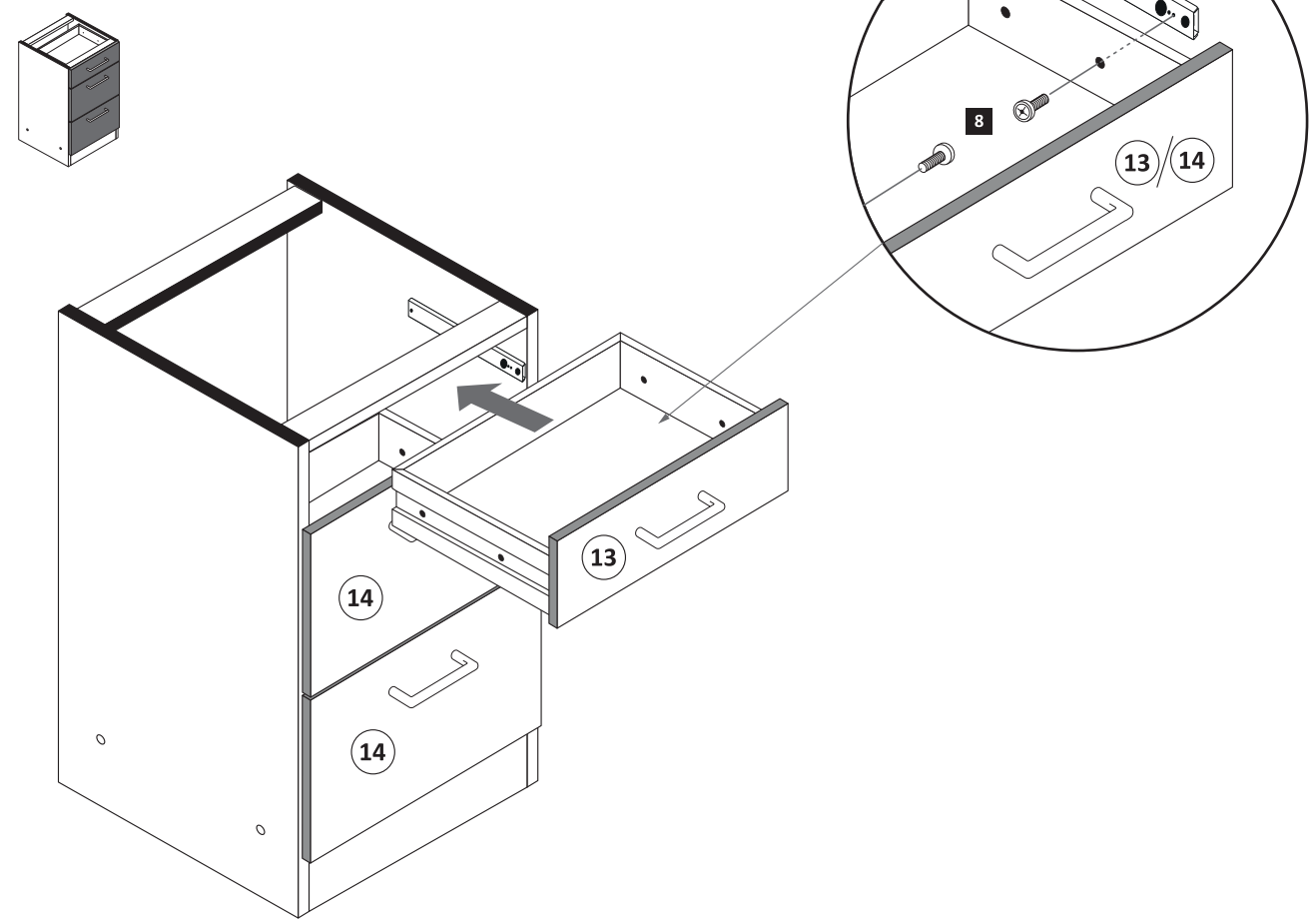
20 min.

D Leim
GB Glue
NL Lijm
PL Klej
TR Tutkal
F Colle
I Colla

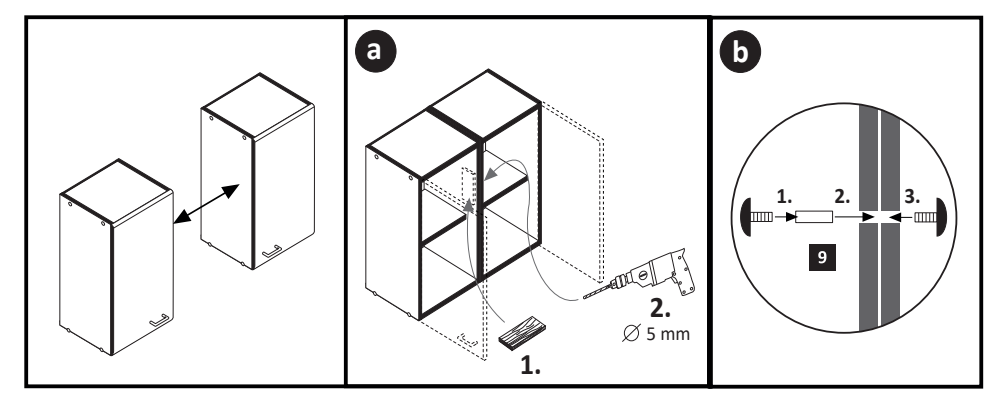
- 6**
- 10 25x 2862



- 7**
- M4 x 9 6x 2835



- 8**
- 4 x 9 5 x 30 9 2x 1x

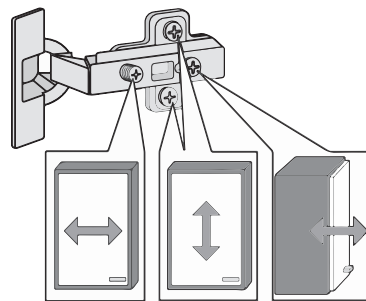
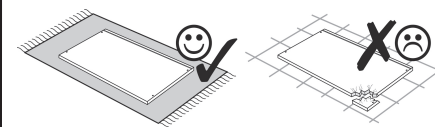
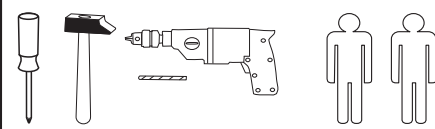
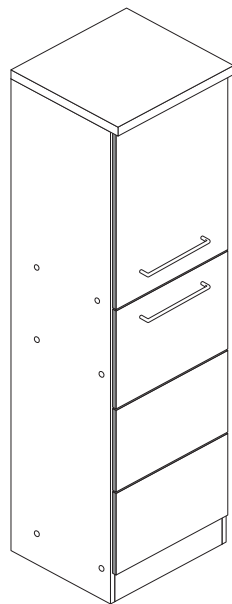


! Tipp !
Versiegeln Sie die Küche wie abgebildet gegen eventuell eindringende Feuchtigkeit. (Silikon nicht im Lieferumfang enthalten)

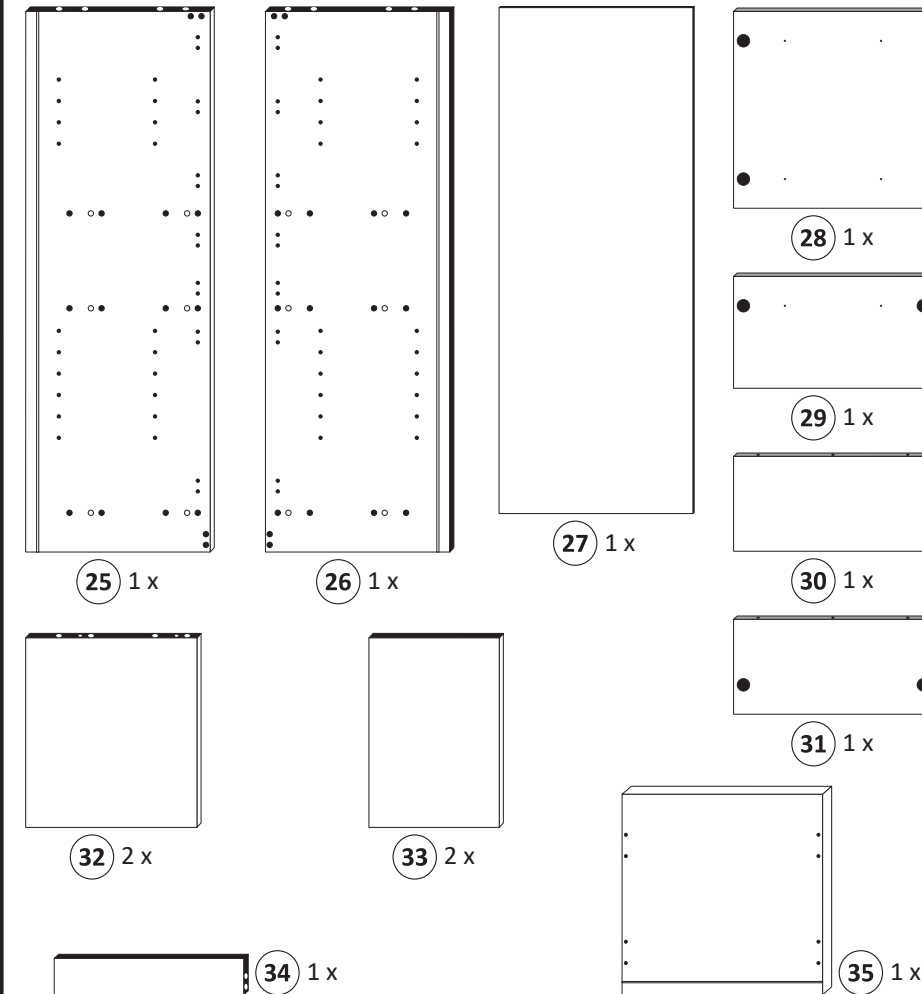
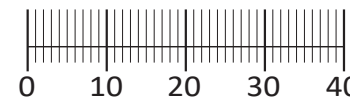
Silikon



87235.531



1 8 x 2827	2 8 x	3 4 x 1503	4 4 x 1611	5 8 x 30 28 x 2861
6 5/5 x 16 8 x 2821	7 3,5 x 15 9 x 2804	8 2 x	9 4 x	10 5mm 2 x 2855
11 4 x 2865	12 8mm 4 x	13 25 x 2862	14 6 x 1119	15 6 x 1125
16 1 x 2845	17 4 x 15 1 x 2810	18 4 x 65 1 x 2795	19 6 x 34 1 x 2844	20 35mm 2 x 2886
21 8mm 4 x 2917	22 4 x 9 2 x	23 5 x 30 1 x	Leim 1 x 2863	



Das beigefügte Wandbefestigungsmaterial (Dübel und Schrauben) eignet sich nur für festes Mauerwerk (z.B.: Beton- oder Ziegelwände). Für andere Wandaufbauten sind eventuell Spezialdübel und andere Schrauben notwendig. Ziehen Sie gegebenenfalls eine Fachkraft zu Rate.

De begeleidende wandmontage hardware (pluggen en schroeven) is alleen geschikt voor massief metselwerk (bijvoorbeeld beton of bakstenen muren). Voor andere muur structuren zijn eventueel bijzondere ankerbouten en andere noodzakelijke. Draai indien nodig, een deskundige.

Приложенный материал для крепления к стене (дюбели и винты) пригоден только для жестких кладок (например, бетонные или кирпичные стены). Для других настенных конструкций необходимы смотря по обстоятельствам специальные дюбели и другие винты. При необходимости проконсультируйтесь у специалиста.

Le mur d'accompagnement matériel de montage (chevilles et les vis) è convienit que pour la maçonnerie solide (par exemple en béton ou des murs de briques). Pour les structures de mur d'autres sont peut-etre spéciale boulons d'ancrage et d'autres nécessaires. Serrer le cas échéant, un expert.

Załączony materiał do mocowania do ściany (kolki rozprężne i wkręty) nadaje się tylko do ścian murowanych (np. z betonu lub cegiel). Do ścian wykonanych w innych technologiach konieczne być mogą specjalne kolki rozprężne i inne wkręty. W razie potrzeby skorzystaj z fachowej pomocy

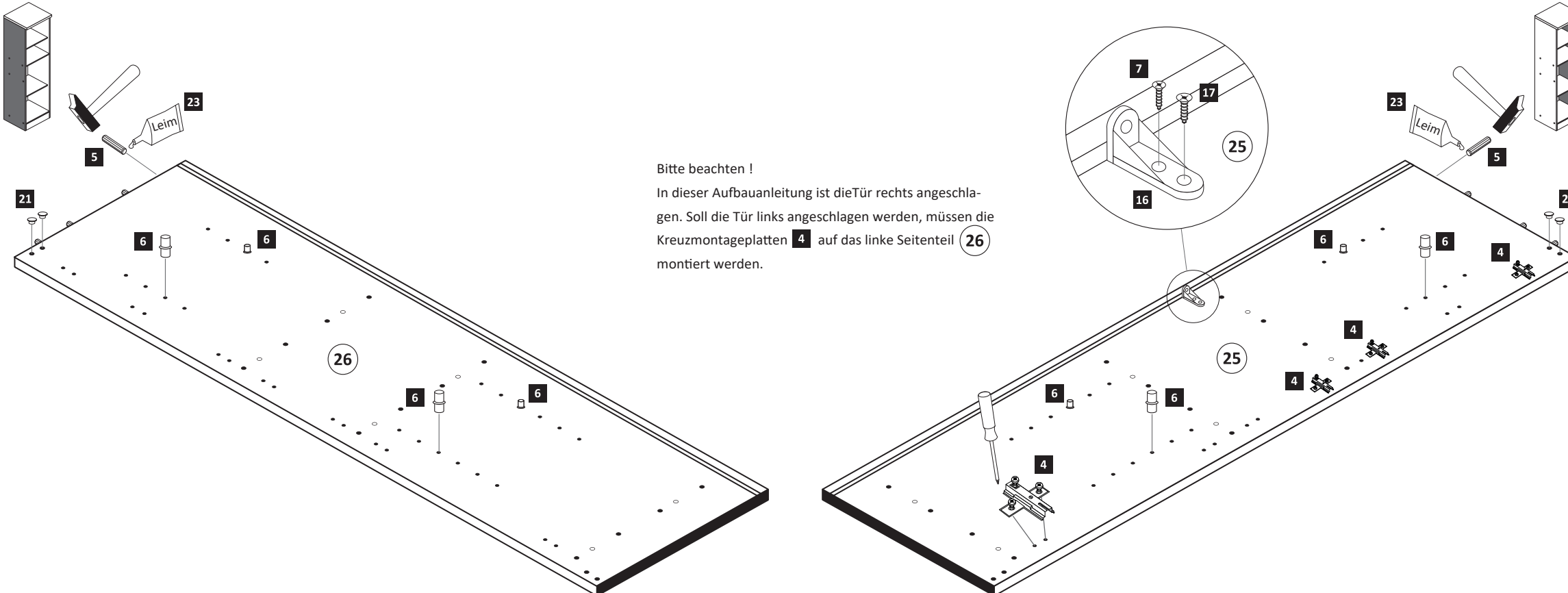
Il muro di accompagnamento hardware di montaggio (tasselli e viti) è'e adatto solo per muratura piena (ad esempio calcestruzzo o muratura). Per le altre strutture murarie sono forse speciali bulloni di ancoraggio e necessari di altri. Serrare se necessario, un esperto.

The accompanying wall mounting hardware (anchors and screws) is suitable only for solid masonry (eg concrete or brick walls). For other wall structures are possibly special anchor bolts and other necessary. Tighten if necessary, an expert.

Ekteki duvara sabit montaj malzemeleri (dübel ve vidalar), sadece sağlam duvarlar için (örnek: beton veya tuğla) elverişlidir. Başka duvarlar için özel dübeller ve farklı vidalar gerekebilir. Gerekliğinde bir uzmana danışınız.

1

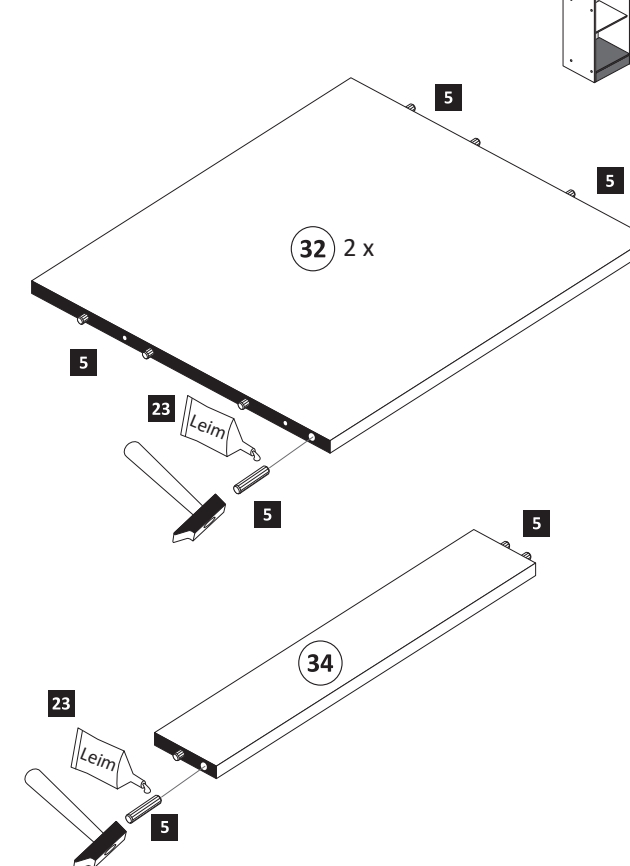
4 4 x 1611	5 8 x 30 8 x 2861	6 5/5 x 16 8 x 2821	7 3,5 x 15 1 x 2804	16 1 x 2845	17 4 x 15 1 x 2810	21 8mm 4 x 2917	23 Leim 1 x 2863
---------------	-------------------------	---------------------------	---------------------------	----------------	--------------------------	-----------------------	---------------------





Bitte beachten!
In dieser Aufbauanleitung ist die Tür rechts angeschlagen. Soll die Tür links angeschlagen werden, müssen die Kreuzmontageplatten 4 auf das linke Seitenteil 26 montiert werden.


2

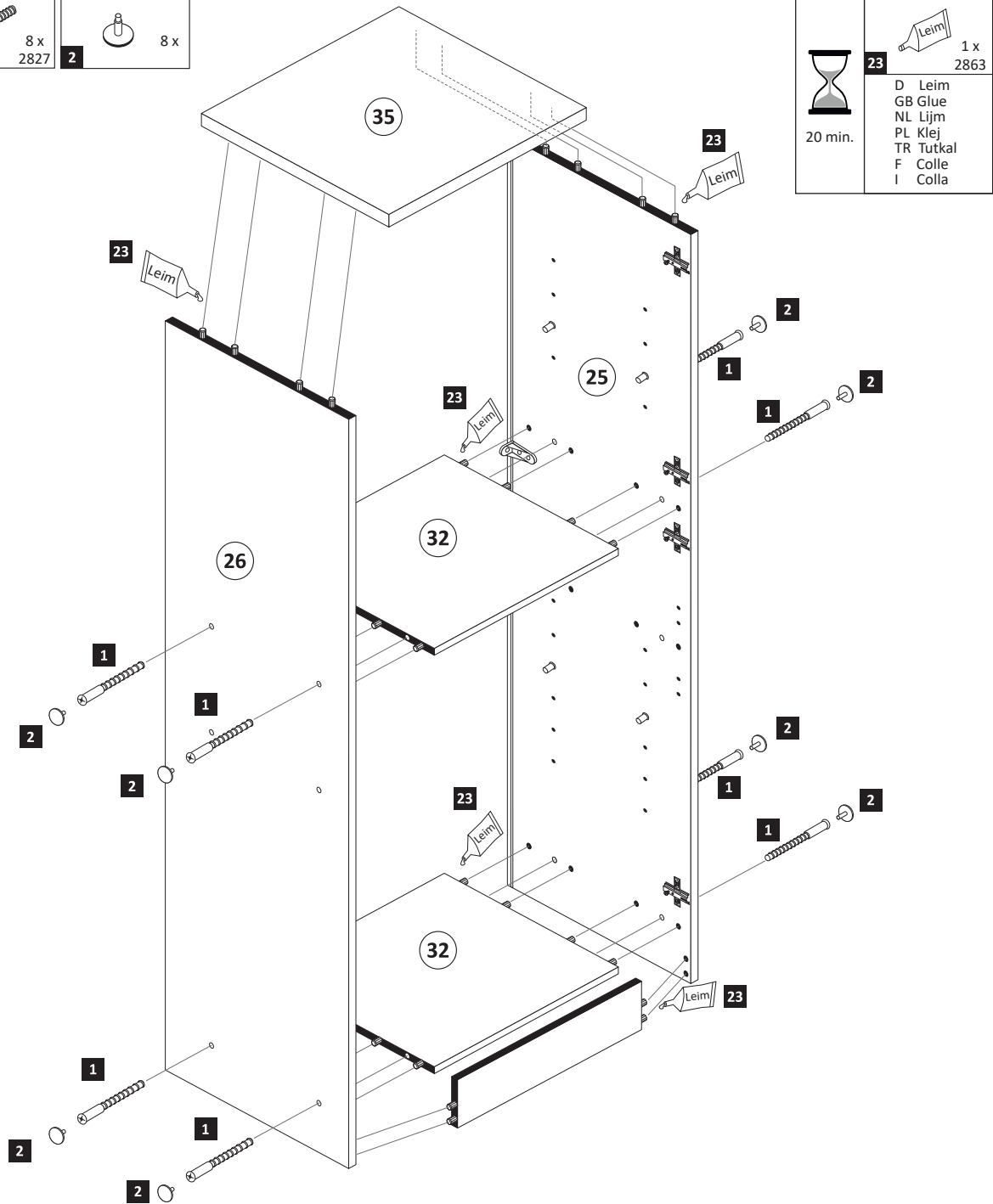
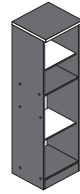
5 8 x 30 20 x 2861	23 Leim 1 x 2863
--------------------------	---------------------



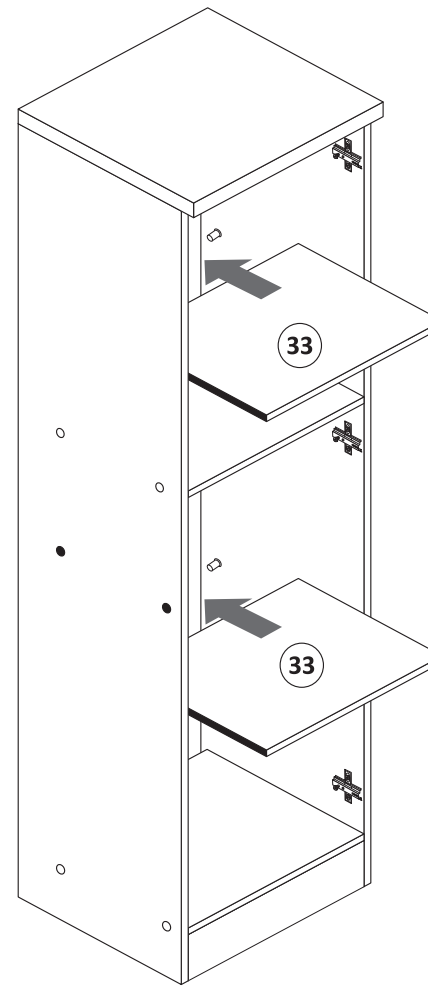
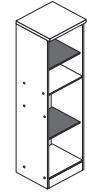
3

- 1**  8 x 2827
- 2**  8 x


- 23**  1 x 2863
 - D Leim
 - GB Glue
 - NL Lijm
 - PL Klej
 - TR Tutkal
 - F Colle
 - I Colla
- 20 min.

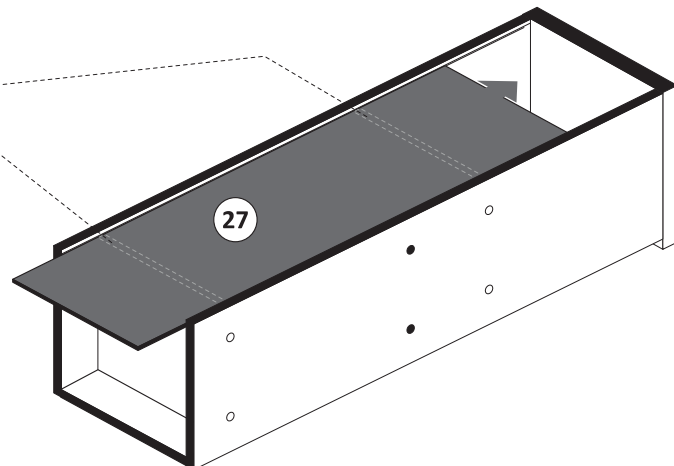
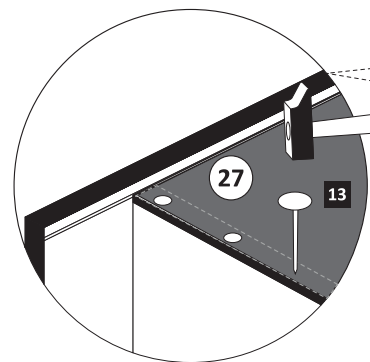


5





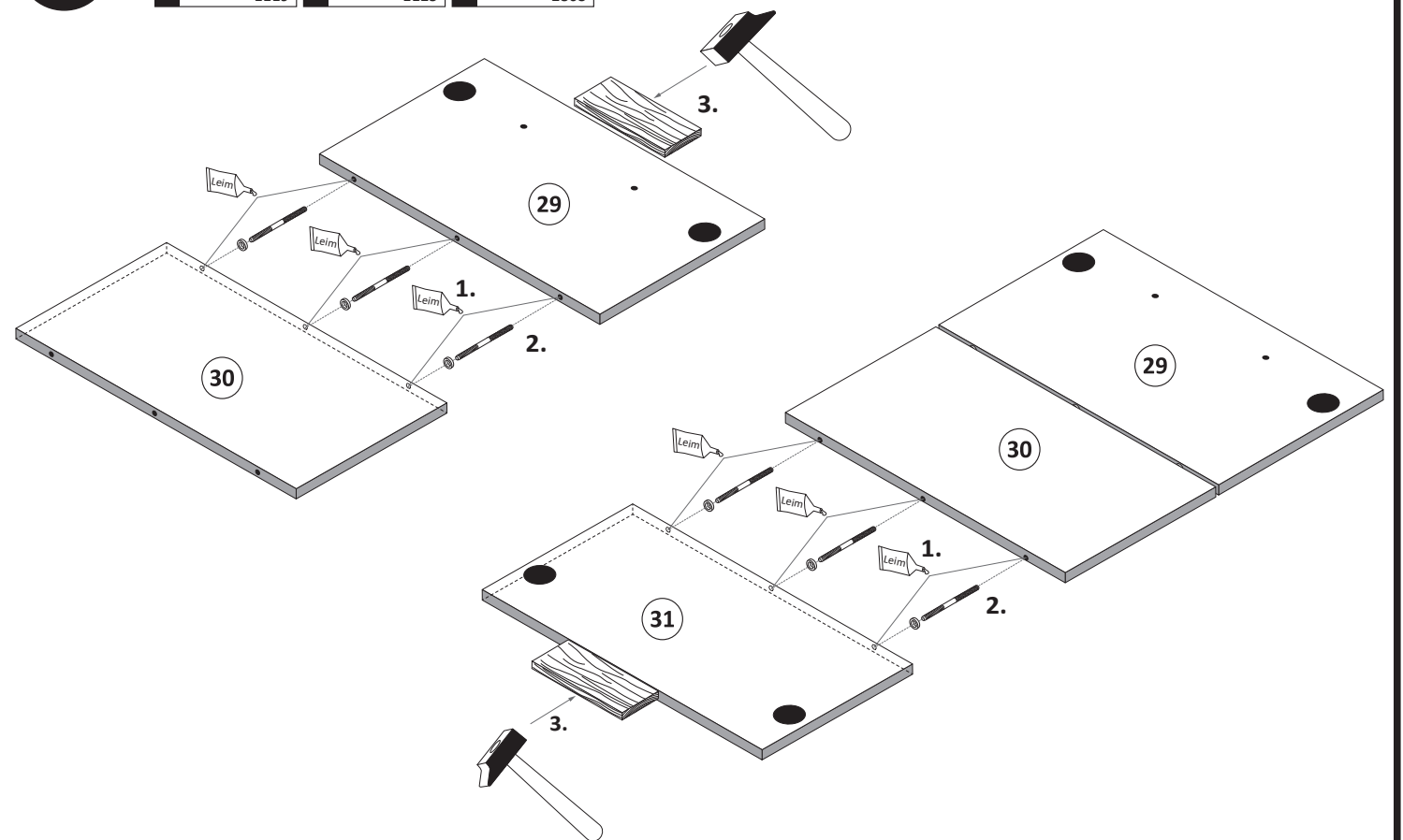
4

- 13**  25 x 2862



6

- 14**  6 x 1119
- 15**  6 x 1125
- 23**  1 x 2863



7

5	4 x 1503	7	3,5 x 15	8 x 2804	11	4 x 2865	20	35mm	2 x 2886
---	----------	---	----------	----------	----	----------	----	------	----------

ACHTUNG!
Montagebeispiel Rechtsanschlag
Bei Linksanschlag andere Scharnierbohrung verwenden!

ACHTUNG!
Montagebeispiel Rechtsanschlag
Bei Linksanschlag andere Griffbohrungen durch bohren!

9

8	2 x	9	4 x	10	5mm	2 x 2855
---	-----	---	-----	----	-----	----------

8

12	8mm	4 x	16	1 x 2845	18	4 x 65	1 x 2795	19	6 x 34	1 x 2844
----	-----	-----	----	----------	----	--------	----------	----	--------	----------

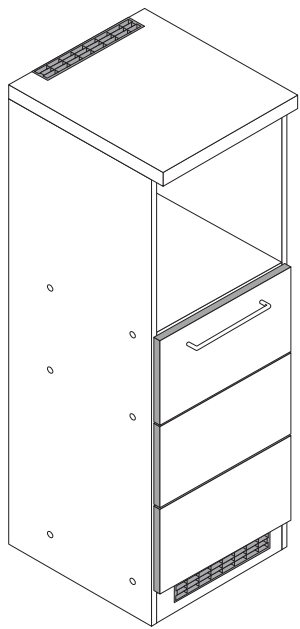
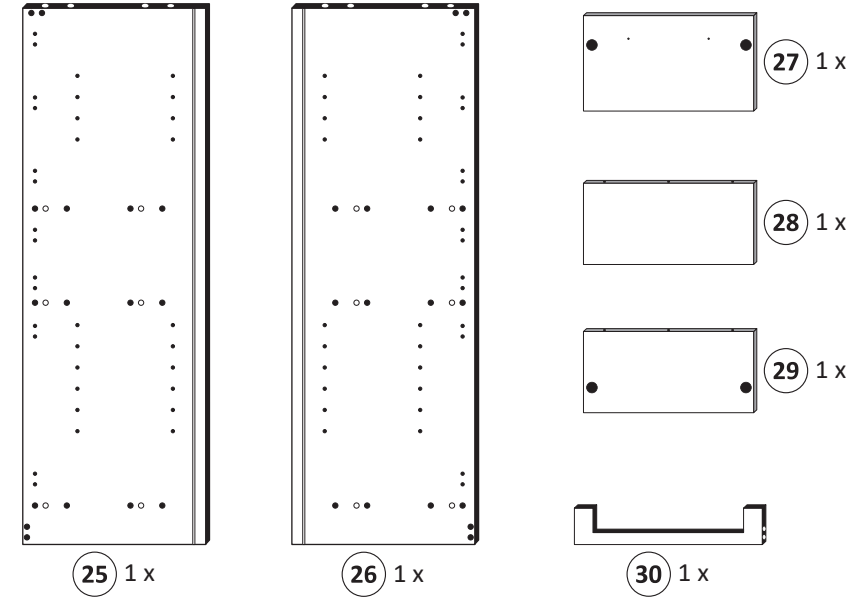
ACHTUNG!
Innenansicht.

10

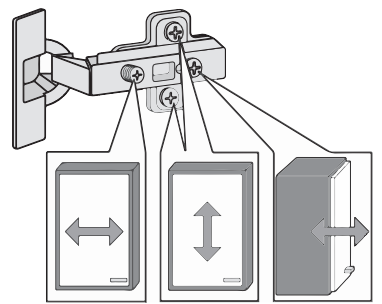
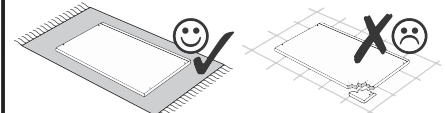
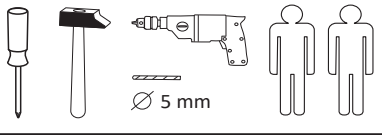
22	4 x 9	2 x	5 x 30	1 x
----	-------	-----	--------	-----



1 8 x	2 8 x 2827	3 2 x 1503	4 2 x 1611	5 8 x 30 28 x 2861
6 3,5 x 15 6 x 2804	7 5/5 x 16 8 x 2821	8 1 x	9 2 x	10 2 x 2865
11 35 mm 2 x 2886	12 8 mm 4 x	13 8 mm 4 x 2917	14 4 x 15 2 x 2810	15 2 x 2845
16 6 x 34 2 x 2844	17 4 x 45 2 x 2814	18 6 x 1119	19 6 x 1125	20 2 x 4940
21 2 x 2533	22 2 x 2532	23 4 x 9 2 x	24 5 x 30 1 x	36 1 x 2863



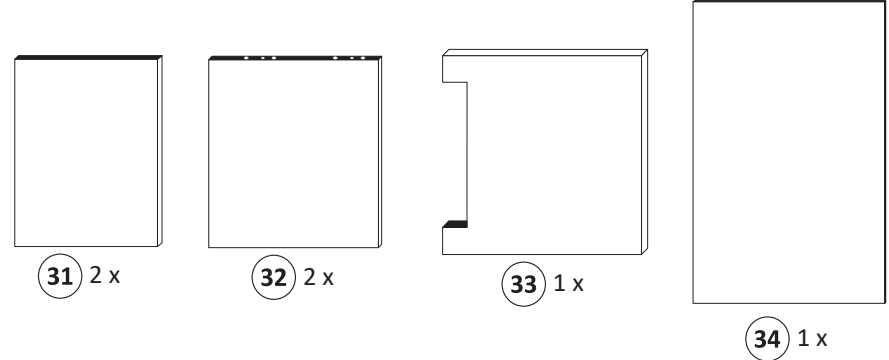
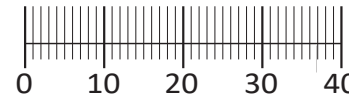
87252.536



Held Möbel GmbH
Vogelparadies 9
32457 Porta Westfalica



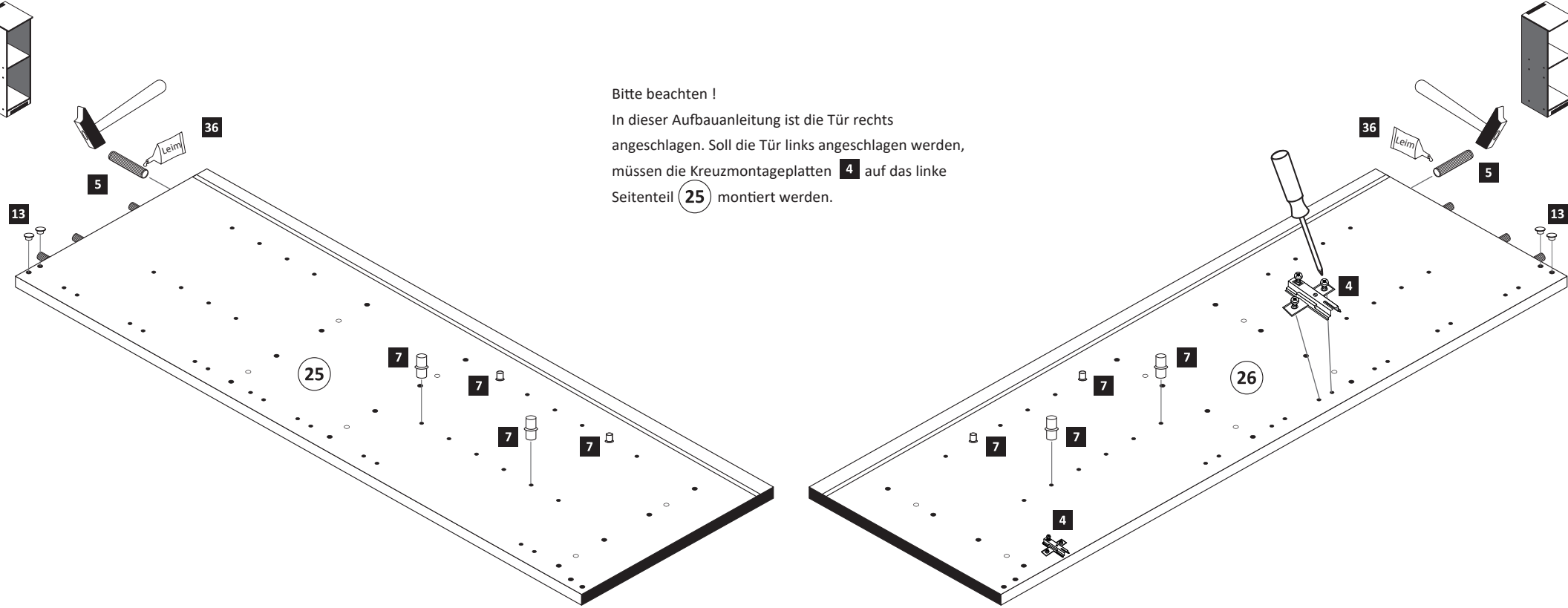
Diese Aufbauanleitung muss bis zum Ende der Nutzungszeit ihres Produktes sorgfältig aufbewahrt werden! Im Rahmen des Produkthaftungsgesetzes müssen Sie die Herstellerkennzeichnung aufbewahren. Zusätzlich kann Ihnen die Aufbauanleitung bei Ersatzteilbestellungen helfen, Bauteile und Beschläge eindeutig zu identifizieren.



1

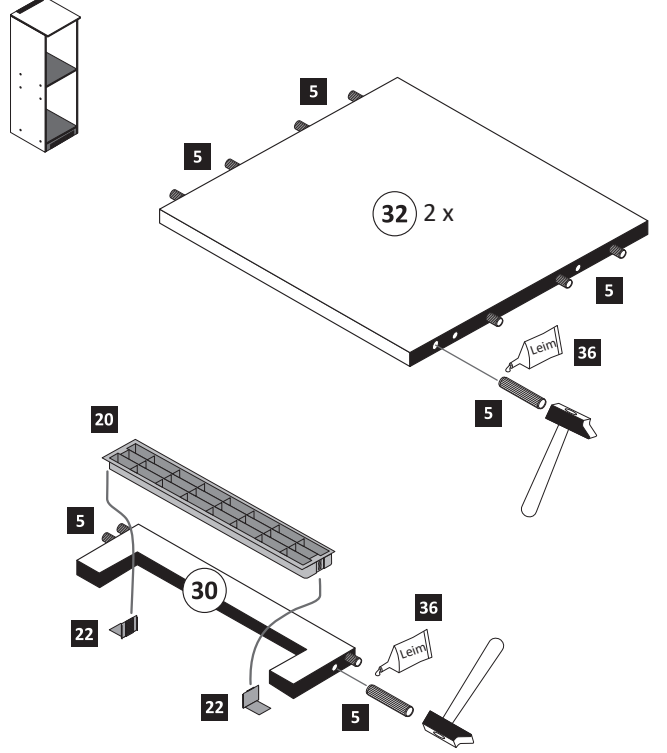
4 2 x 1611	5 8 x 30 8 x 2861	7 5/5 x 16 8 x 2821	13 8 mm 4 x 2917	36 1 x 2863
------------------	----------------------------	------------------------------	---------------------------	-------------------

Bitte beachten!
In dieser Aufbauanleitung ist die Tür rechts angeschlagen. Soll die Tür links angeschlagen werden, müssen die Kreuzmontageplatten 4 auf das linke Seitenteil 25 montiert werden.





2

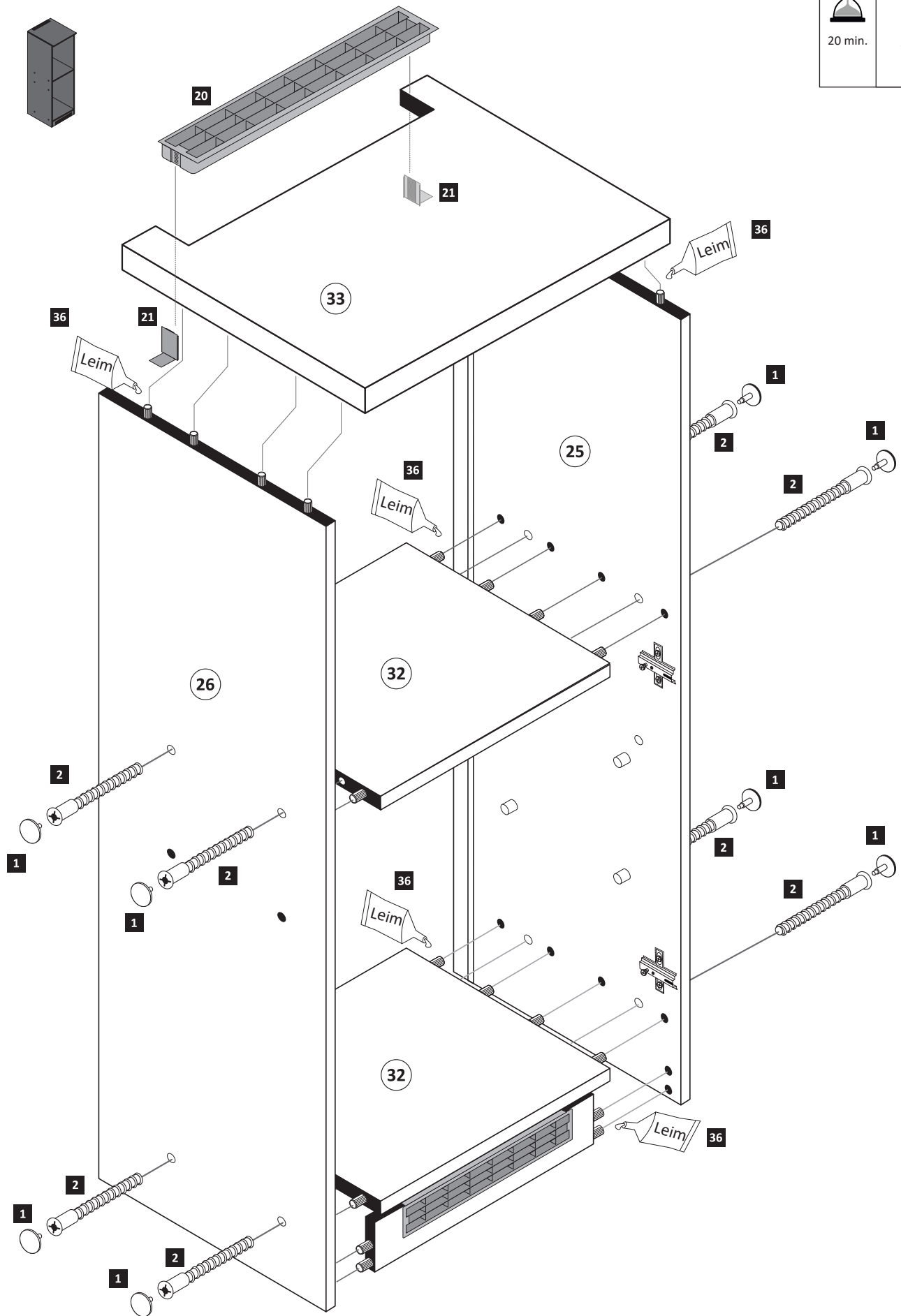
5 8 x 30 20 x 2861	20 1 x 4940	22 2 x 2532
36 1 x 2863		



3

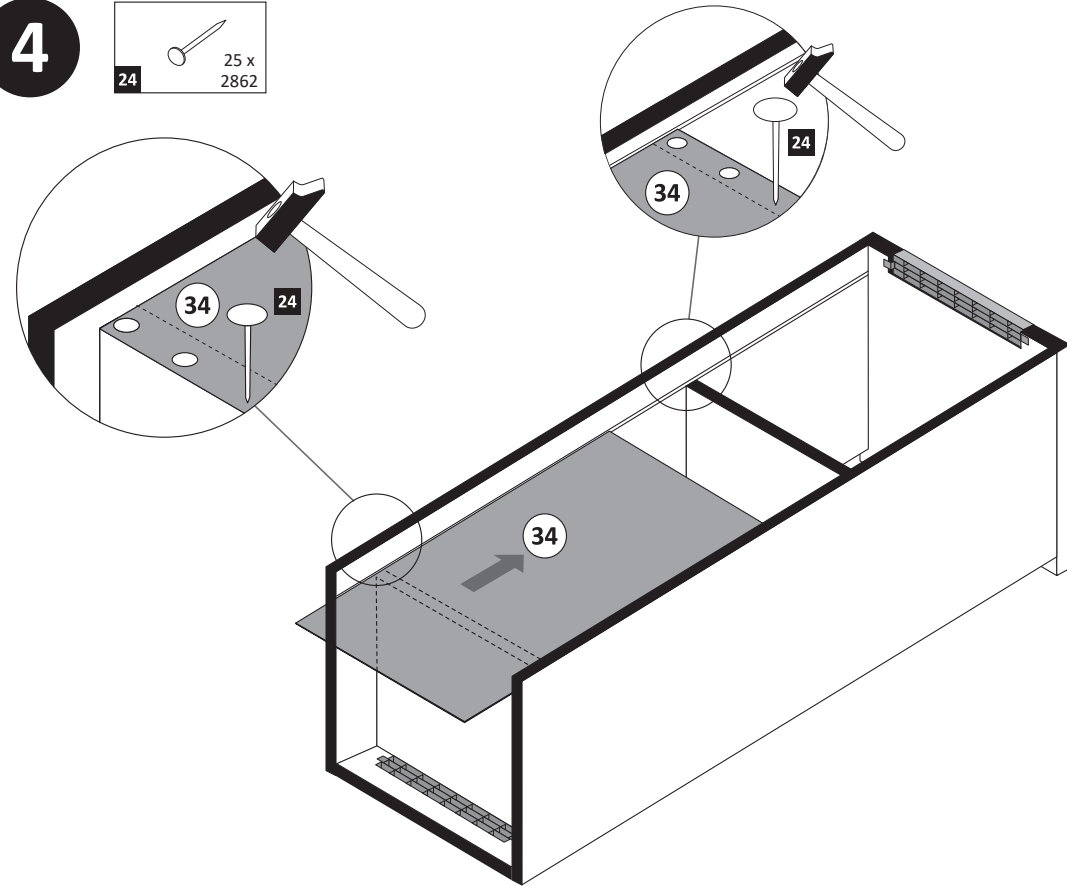
- 1 8 x
- 2 8 x 2827
- 20 1 x 4940
- 21 2 x 2533

 20 min.	 36 1 x 2863
D Leim GB Glue NL Lijm PL Klej TR Tutkal F Colle I Colla	



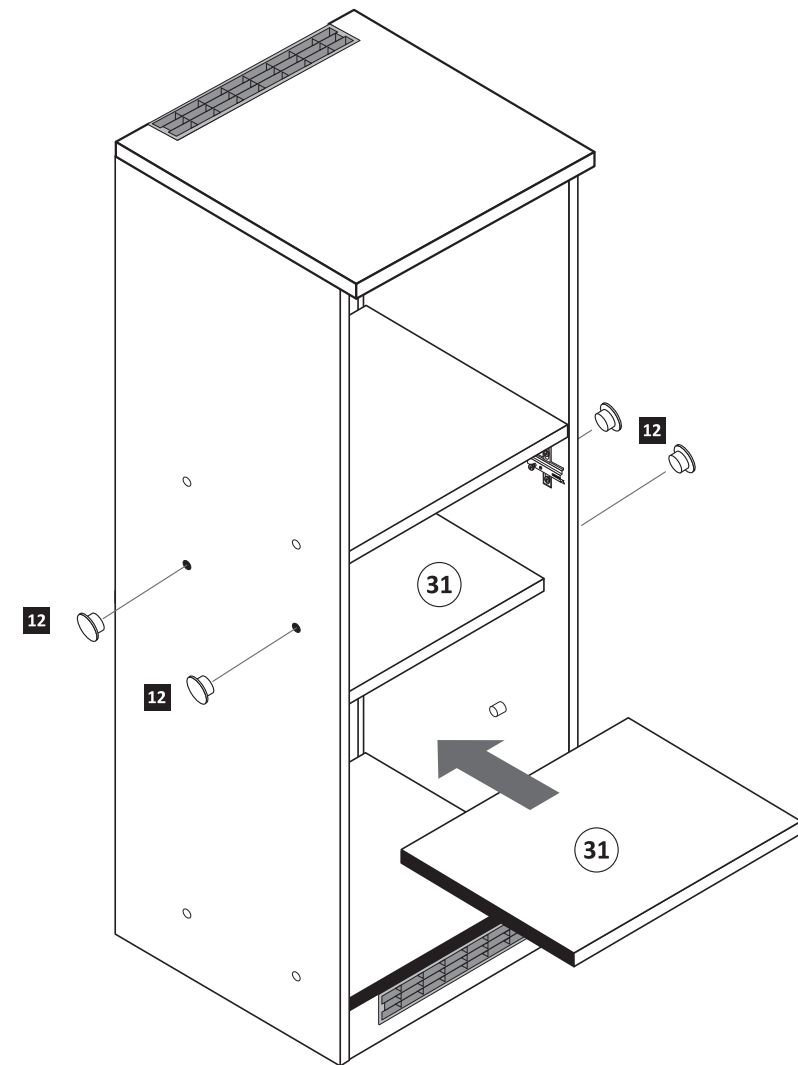
4

- 24 25 x 2862

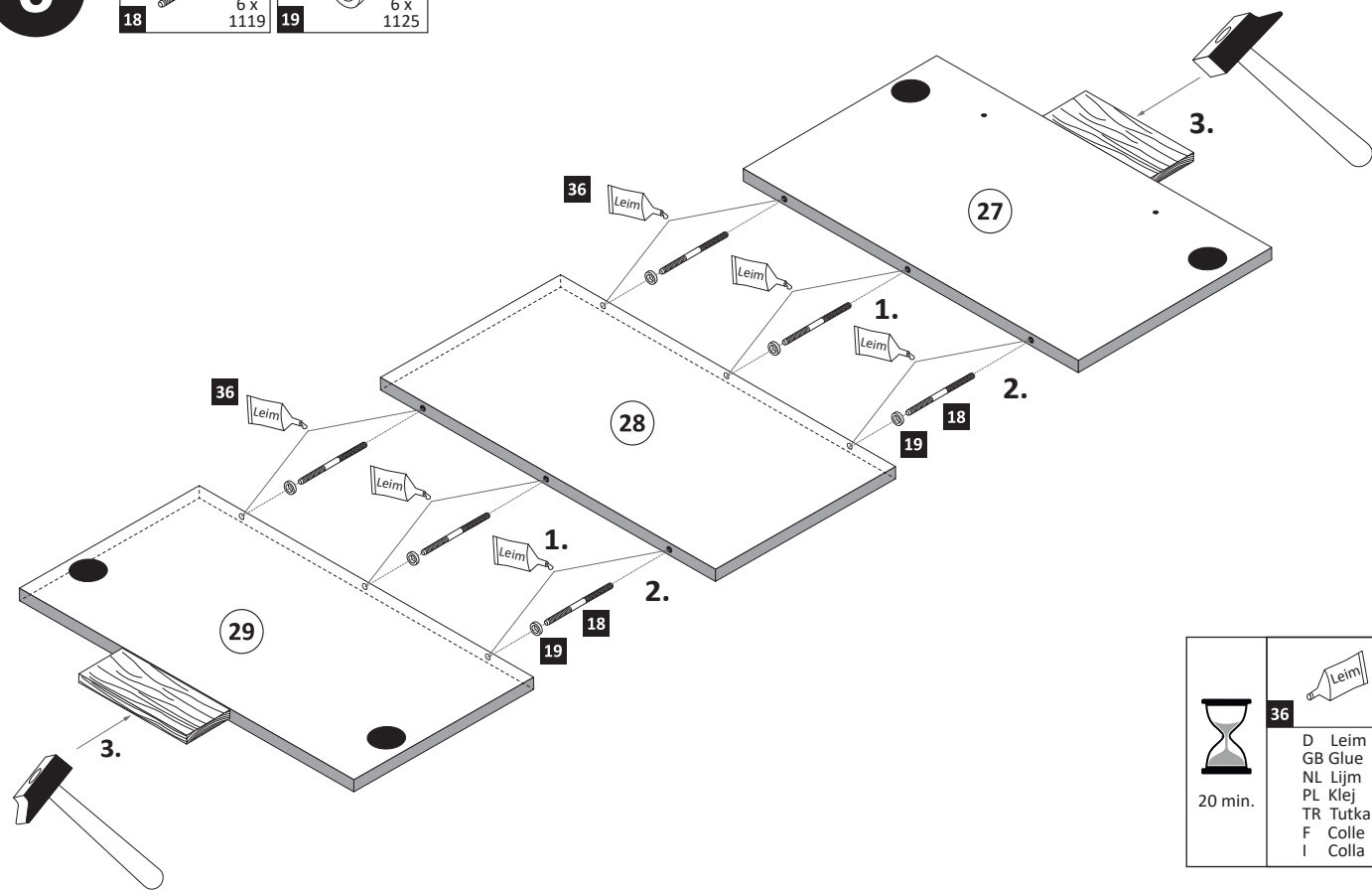
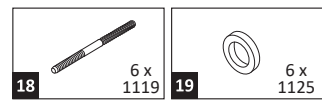


5

- 12 8 mm 4 x

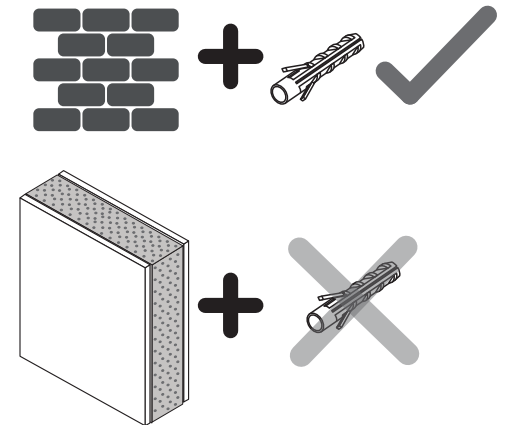
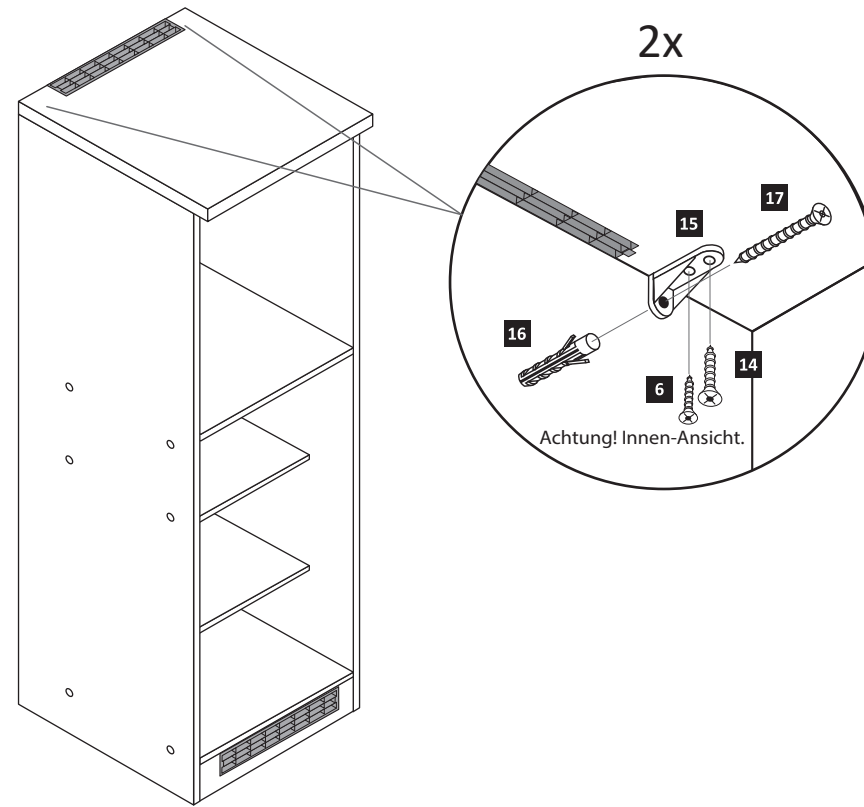
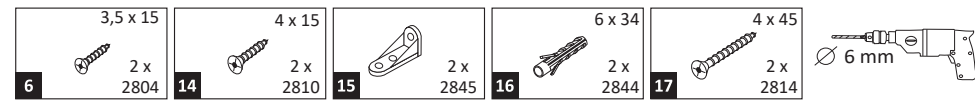


6

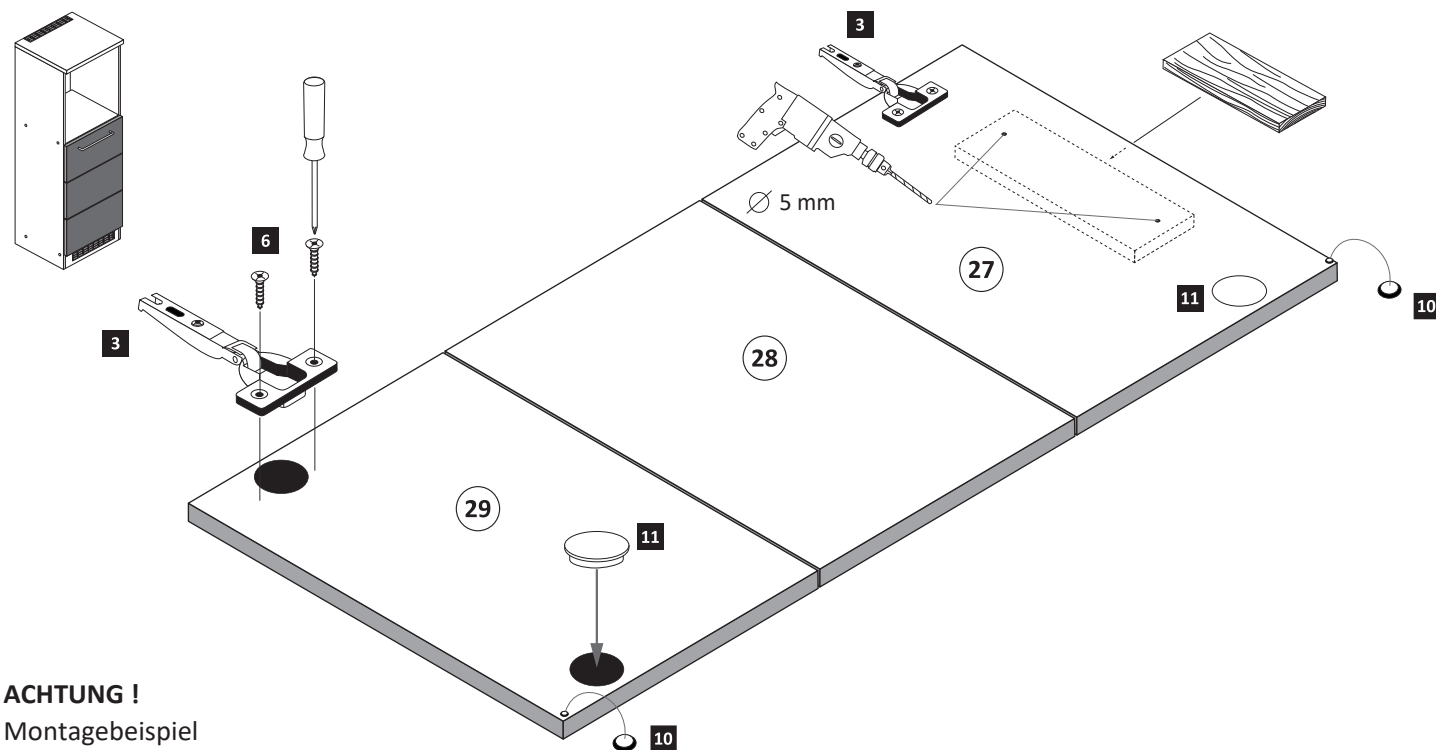
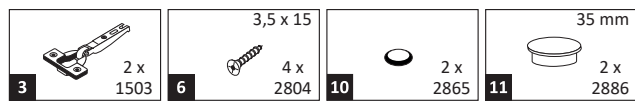


	20 min.
	36 1 x 2863
	D Leim
	GB Glue
	NL Lijm
	PL Klej
	TR Tutkal
	F Colle
	I Colla

8

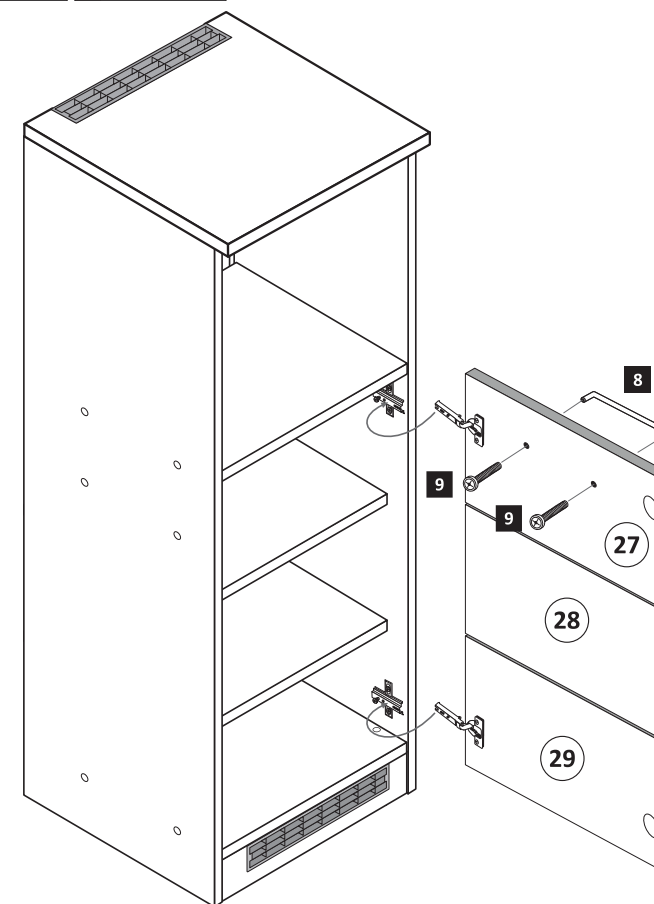
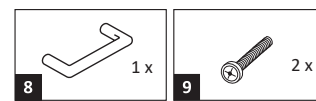


7

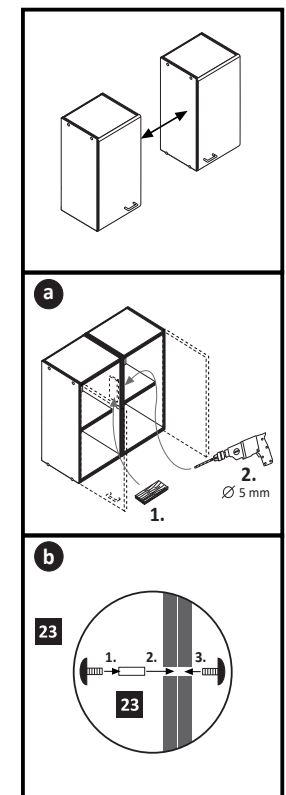
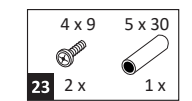


ACHTUNG !
Montagebeispiel
Rechtsanschlag !
Bei Linksanschlag
andere Scharnierbohrung verwenden !

9

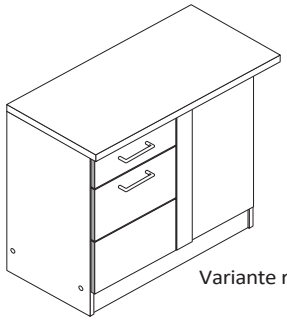
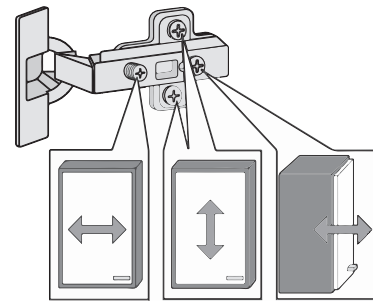
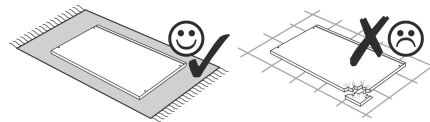
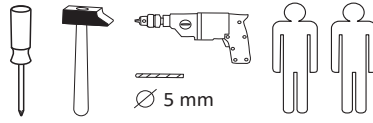


10

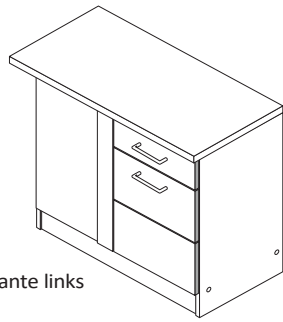




87170.512

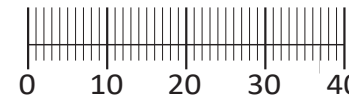


Variante rechts



Variante links

1 4x	2 4x 2827	3 8 x 30 22x 2861	4 M4 x 9 2x 2835	5 3,5 x 30 4x 2807
6 2x 1611	7 3,5 x 15 21x 2804	8 2x 1503	9 5/5 x 16 4x 2821	10 3x 1119
11 3x 1125	12 4x 2865	13 6,3 x 11 4x 2815	14 2x 5265	15 1x 5258
16 35 mm 2x 2886	17 25x 2862	18 2x 2528	19 8mm 1x 2917	20 Leim 1x 2863
21 4 x 9 2x	22 5 x 30 1x	23 2x	4x	



Das beigefügte Wandbefestigungsmaterial (Dübel und Schrauben) eignet sich nur für festes Mauerwerk (z.B.: Beton- oder Ziegelwände). Für andere Wandaufbauten sind eventuell Spezialdübel und andere Schrauben notwendig. Ziehen Sie gegebenenfalls eine Fachkraft zu Rate.

De begeleidende wandmontage hardware (pluggen en schroeven) is alleen geschikt voor massief metselwerk (bijvoorbeeld beton of bakstenen muren). Voor andere muur structuren zijn eventueel bijzondere ankerbouten en andere noodzakelijke. Draai indien nodig, een deskundige.

Приложенный материал для крепления к стене (дюбели и винты) пригоден только для жестких кладок (например, бетонные или кирпичные стены). Для других настенных конструкций необходимы смотря по обстоятельствам специальные дюбели и другие винты. При необходимости проконсультируйтесь у специалиста.

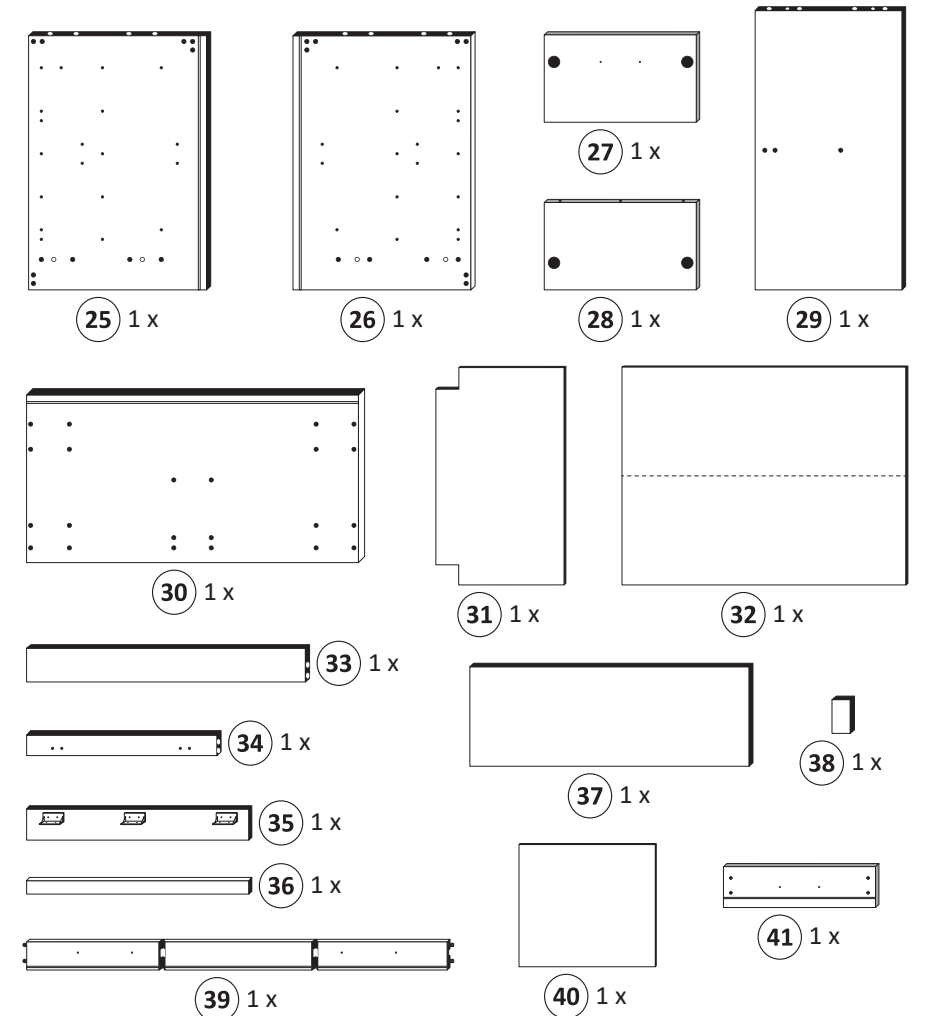
Le mur d'accompagnement matériel de montage (chevilles et les vis) ne convient que pour la maçonnerie solide (par exemple en béton ou des murs de briques). Pour les structures de mur d'autres sont peut-être spéciale boulons d'ancrage et d'autres nécessaires. Serrer le cas échéant, un expert.

Załączony materiał do mocowania do ściany (kolki rozprężne i wkręty) nadaje się tylko do ścian murowanych (np. z betonu lub cegiel). Do ścian wykonanych w innych technologiach konieczne być mogą specjalne kolki rozprężne i inne wkręty. W razie potrzeby skorzystaj z fachowej pomocy

Il muro di accompagnamento hardware di montaggio (tasselli e viti) è'e adatto solo per muratura piena (ad esempio calcestruzzo o muratura). Per le altre strutture murarie sono forse speciali bulloni di ancoraggio e necessari di altri. Serrare se necessario, un esperto.

The accompanying wall mounting hardware (anchors and screws) is suitable only for solid masonry (eg concrete or brick walls). For other wall structures are possibly special anchor bolts and other necessary. Tighten if necessary, an expert.

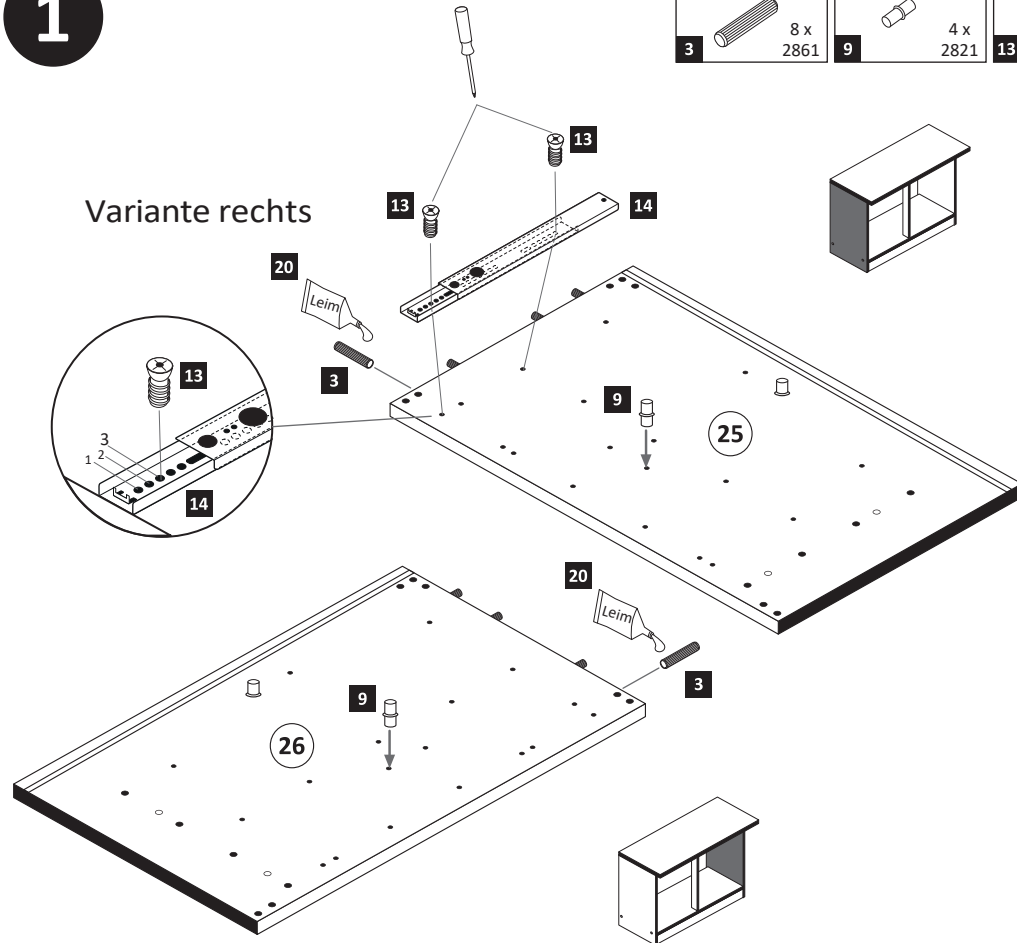
Ekteki duvara sabit montaj malzemeleri (dübel ve vidalar), sadece sağlam duvarlar için (örnek: beton veya tuğla) elverişlidir. Başka duvarlar için özel dübeller ve farklı vidalar gerekebilir. Gerektiğinde bir uzmana danışınız.



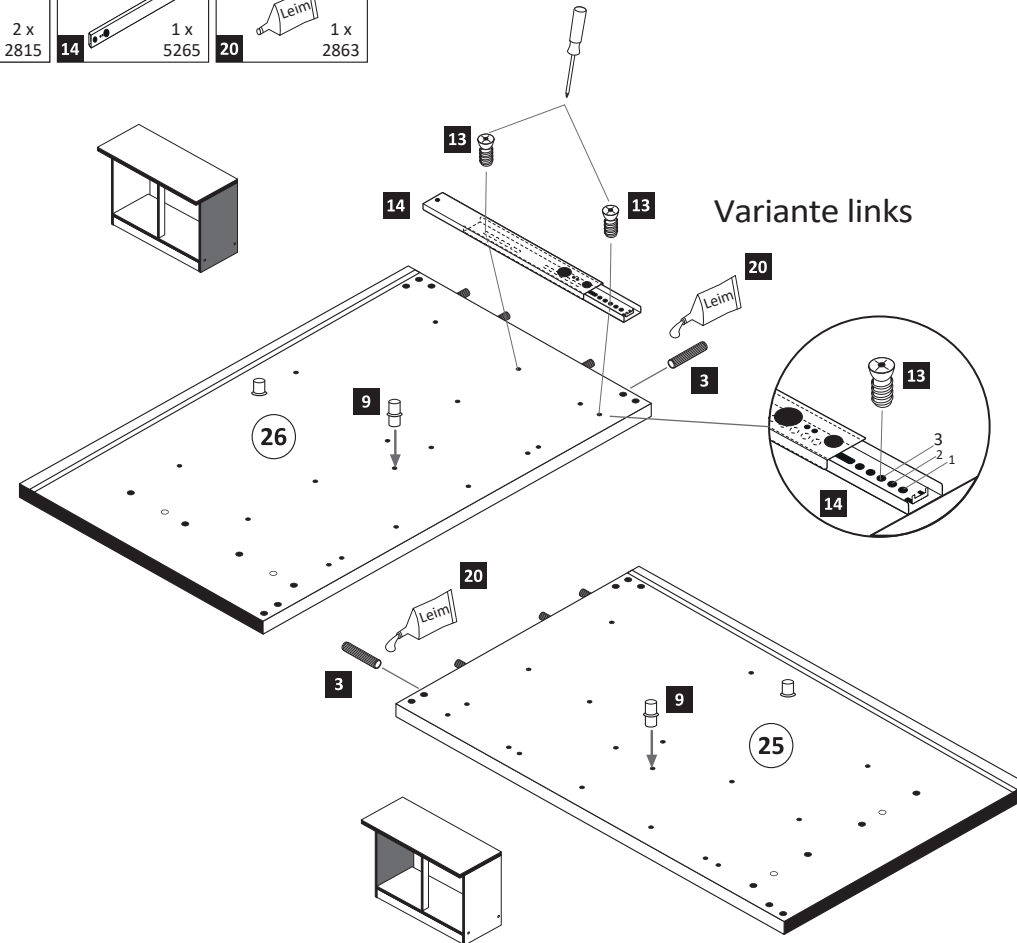
1

3 8 x 30 8x 2861	9 5/5 x 16 4x 2821	13 6,3 x 11 2x 2815	14 1x 5265	20 Leim 1x 2863
------------------	--------------------	---------------------	------------	-----------------

Variante rechts

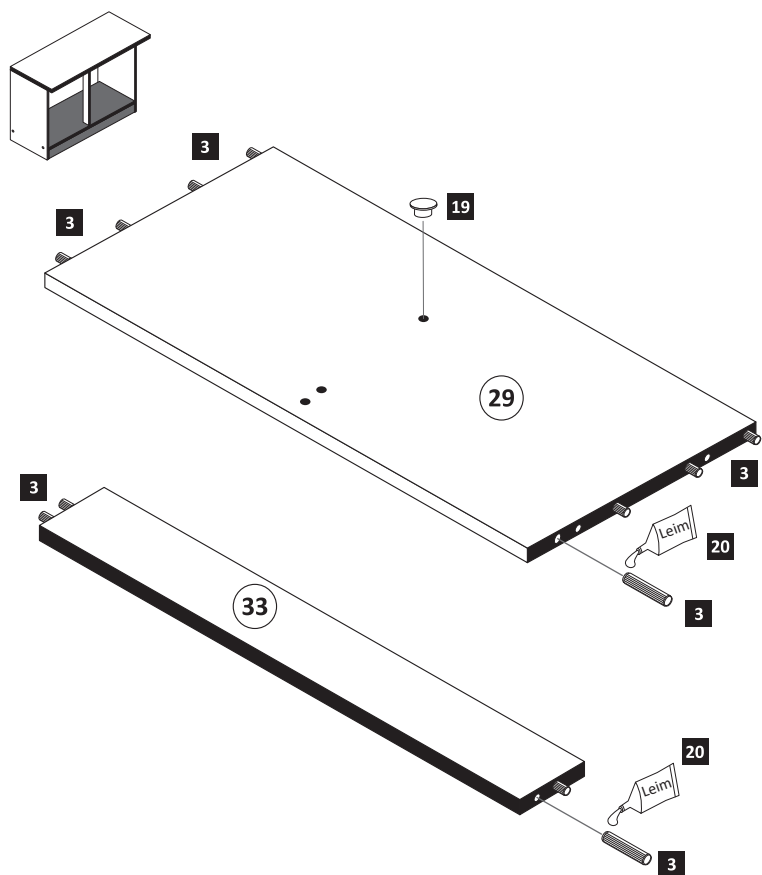


Variante links



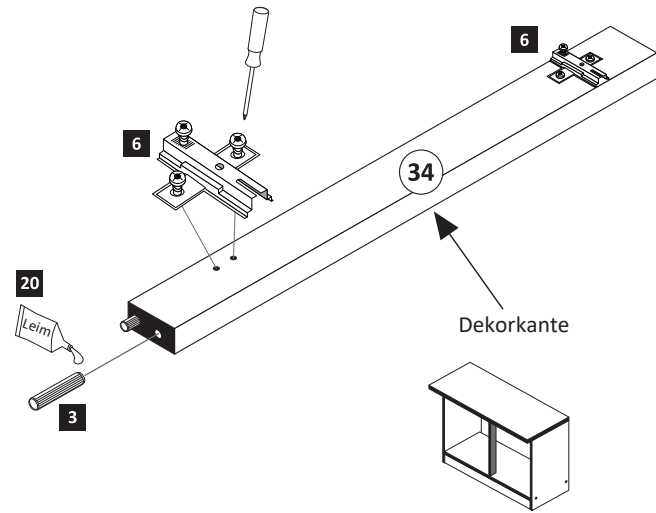
2

3 8 x 30 12x 2861	19 8mm 1x 2917	20 Leim 1x 2863
-------------------	----------------	-----------------

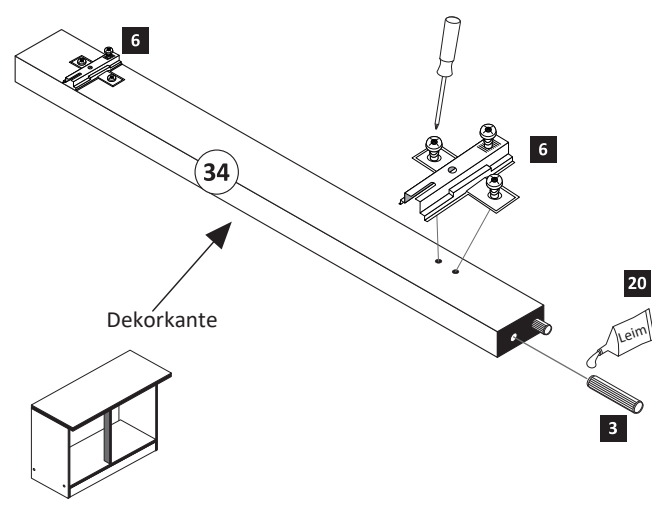


- 3**
- 3 8 x 30 2 x 2861
 - 6 2 x 1611
 - 20 1 x 2863

Variante rechts

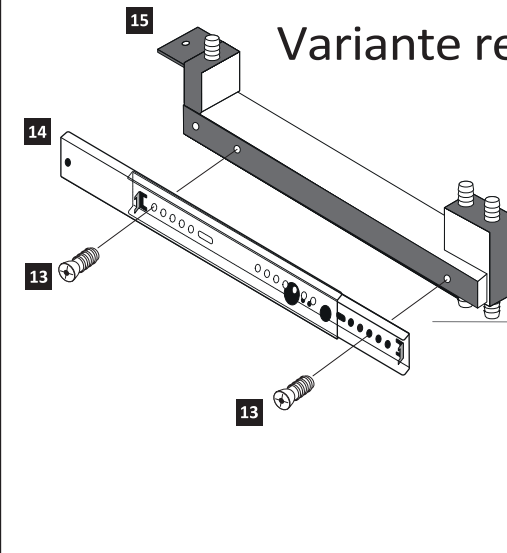


Variante links

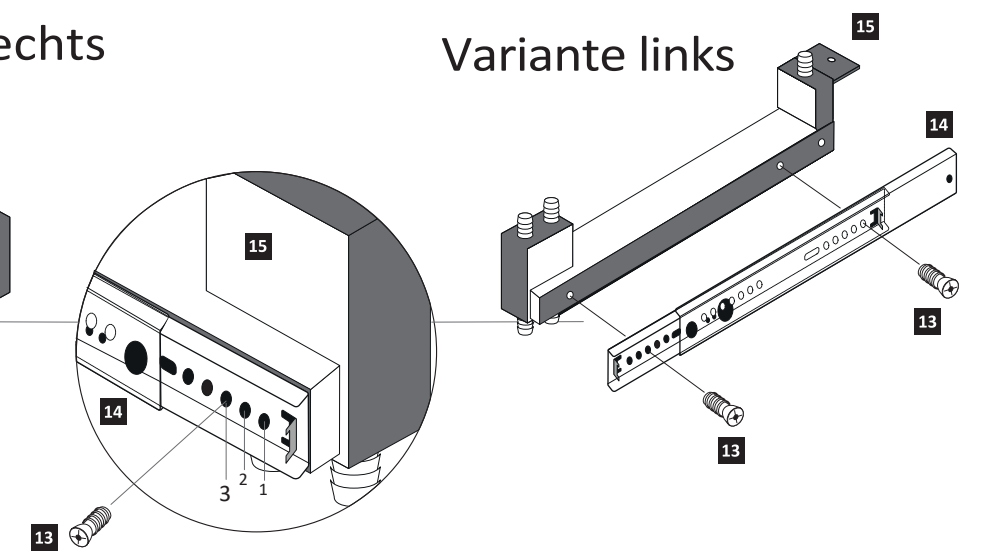


- 4**
- 13 6,3 x 11 2 x 2815
 - 14 1 x 5265
 - 15 1 x 5258

Variante rechts



Variante links

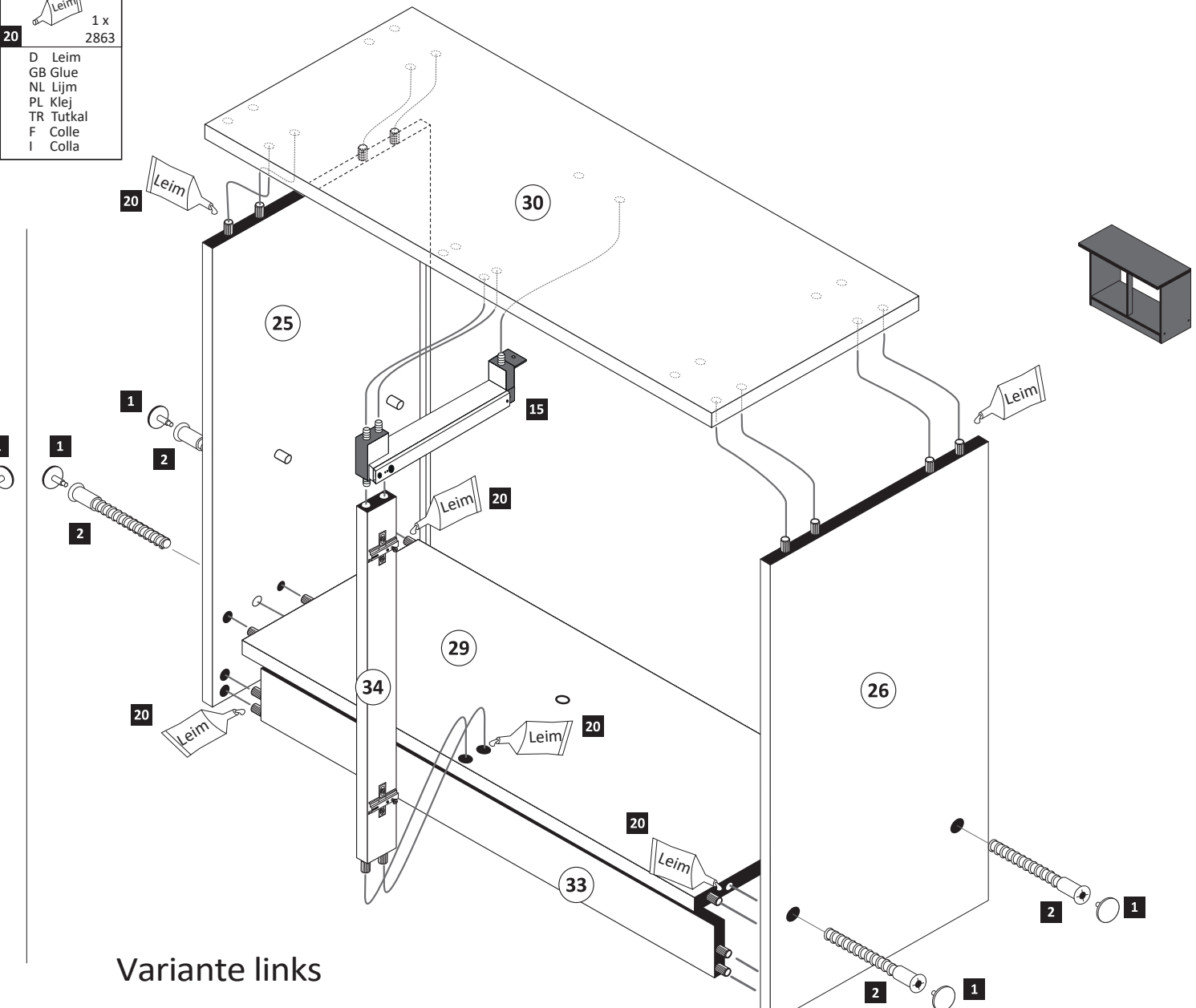
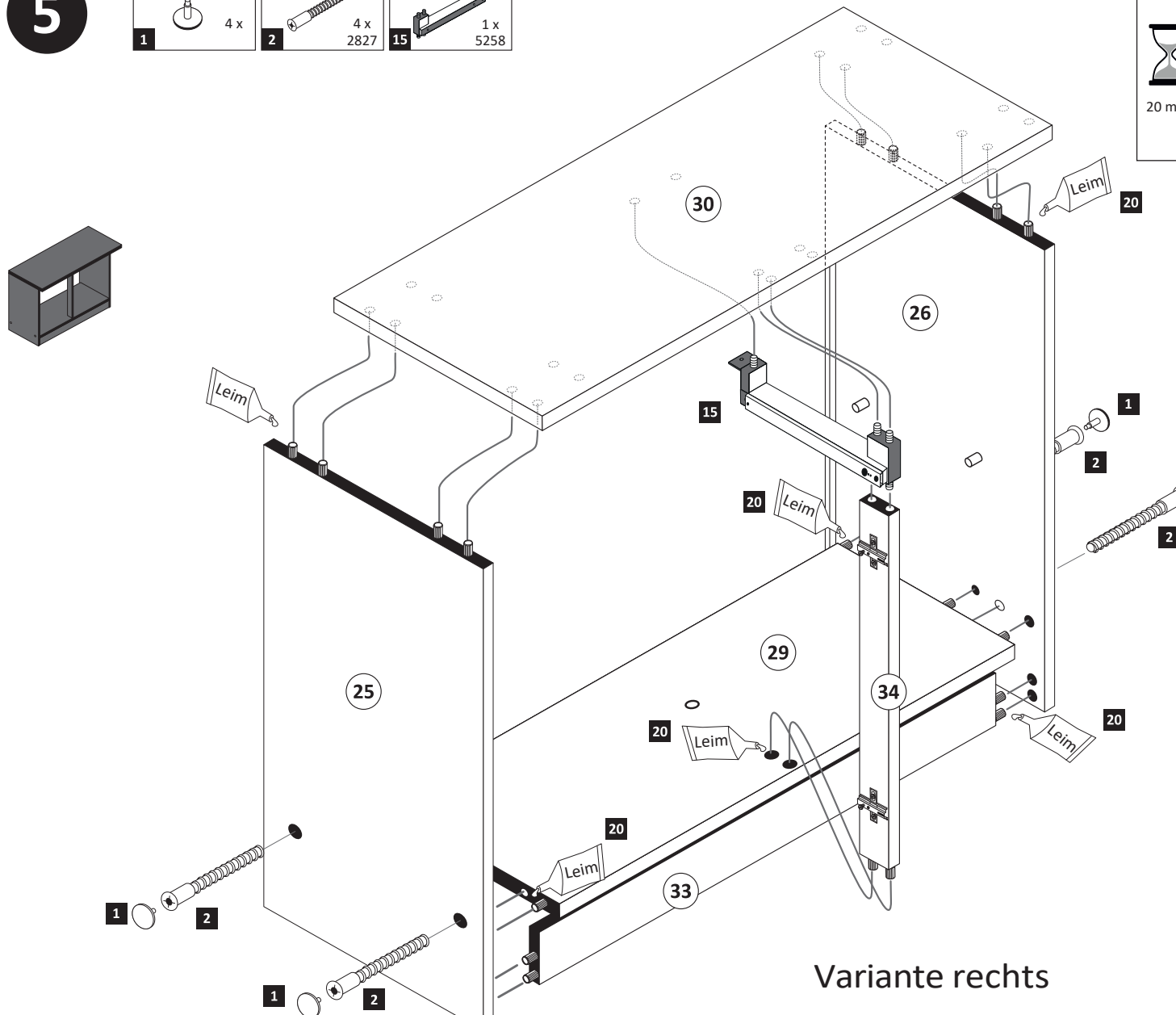


- 5**
- 1 4 x
 - 2 4 x 2827
 - 15 1 x 5258

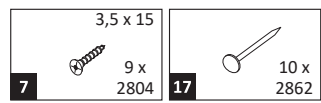
20 1 x 2863

20 min.

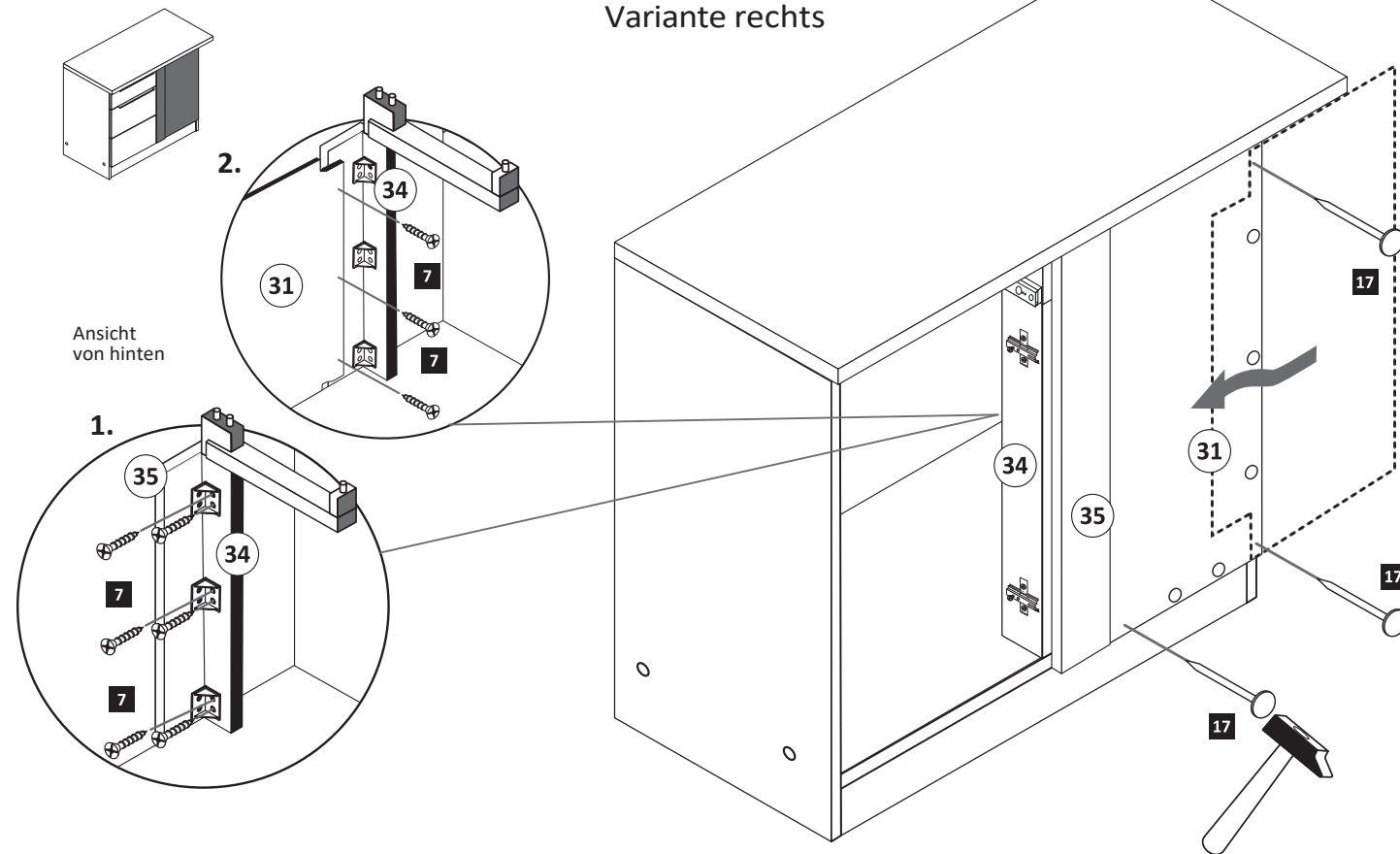
D Leim
GB Glue
NL Lijm
PL Klej
TR Tutkal
F Colle
I Colla



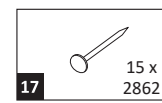
6



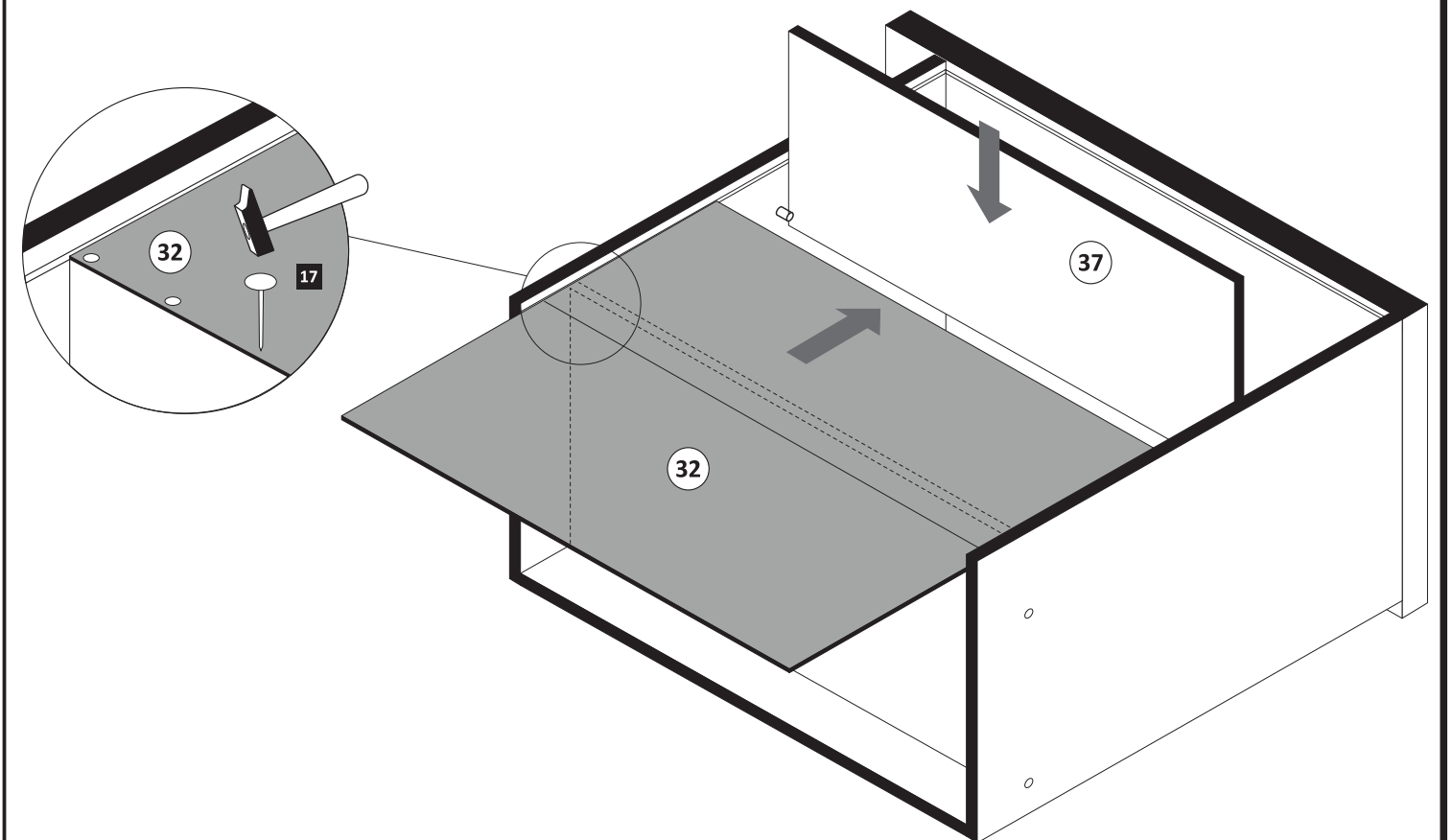
Variante rechts



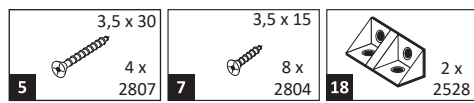
7



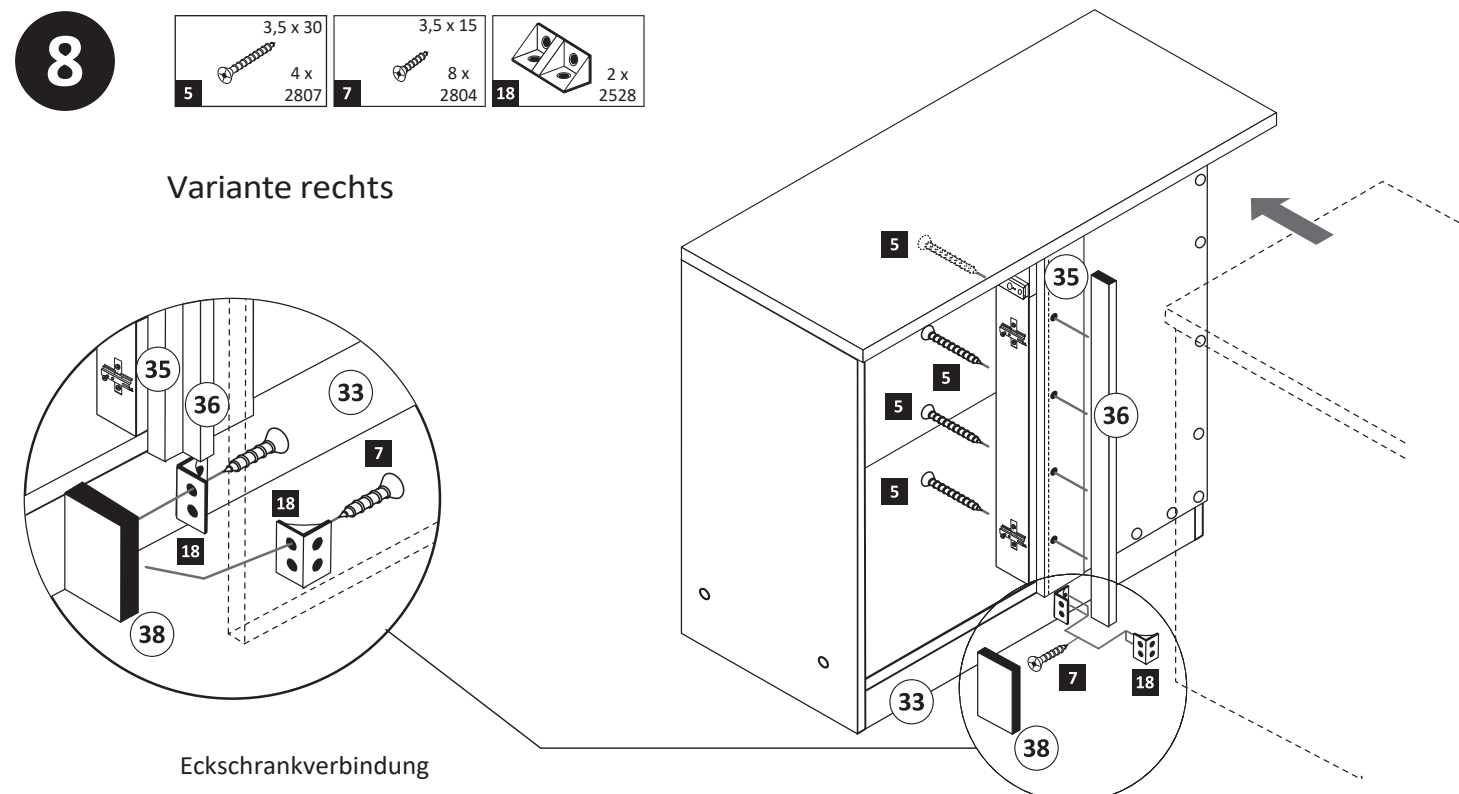
Variante rechts



8



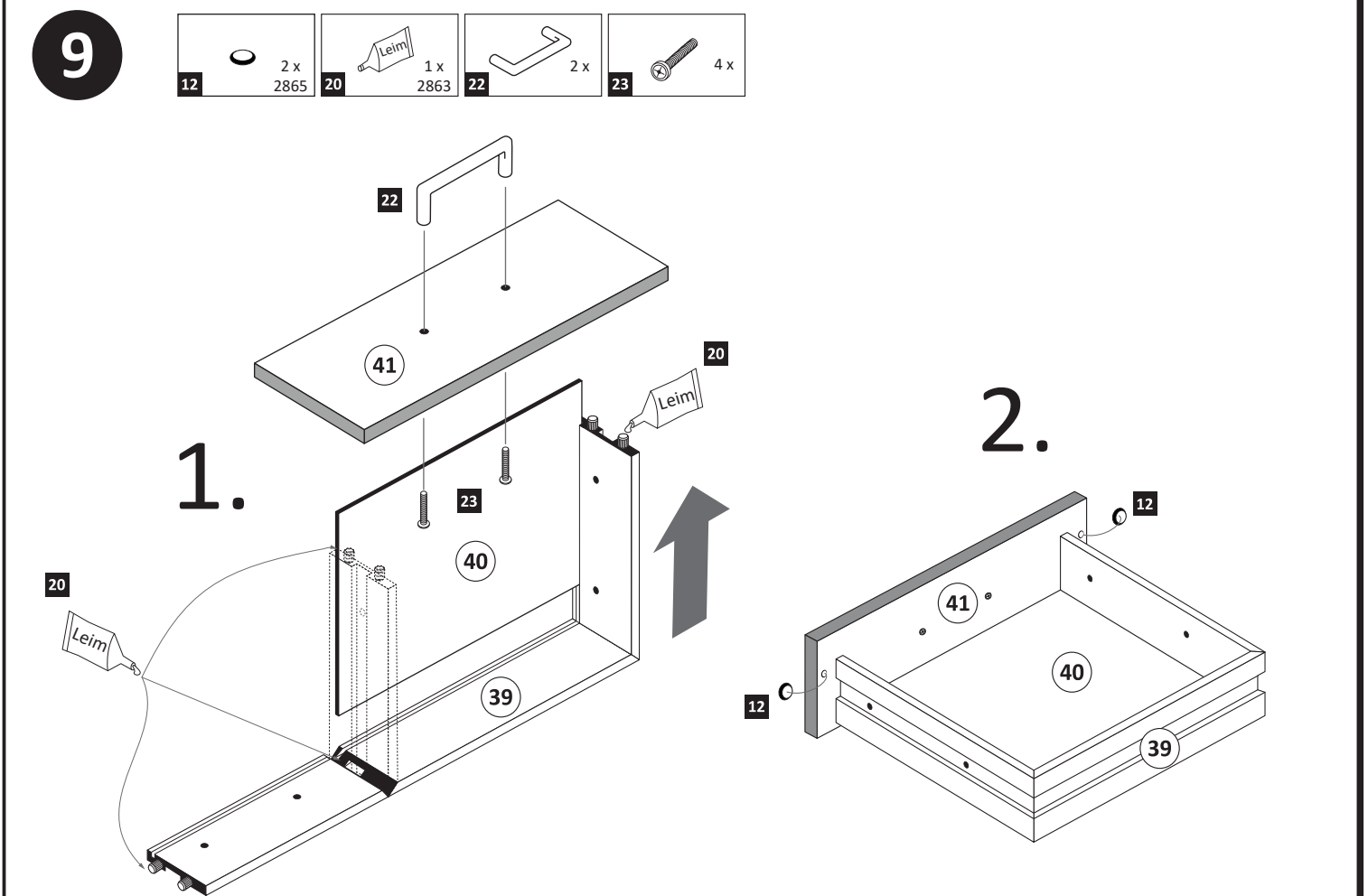
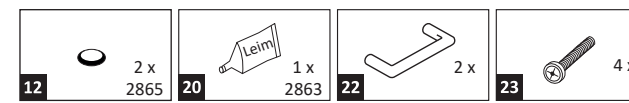
Variante rechts



Eckschrankverbindung

1. Das Breitenmaß des Anschlußschrankes auf der Blendleiste (35) anzeichnen.
2. Vier Löcher $\varnothing 3$ mm bohren und die Paßleiste (36) von innen mit den Schrauben (5) festschrauben.
3. Das Sockelpaßstück (38) mit den Winkeln (18) zwischen Sockelleiste (33) und Anschlußschrank wie abgebildet befestigen.

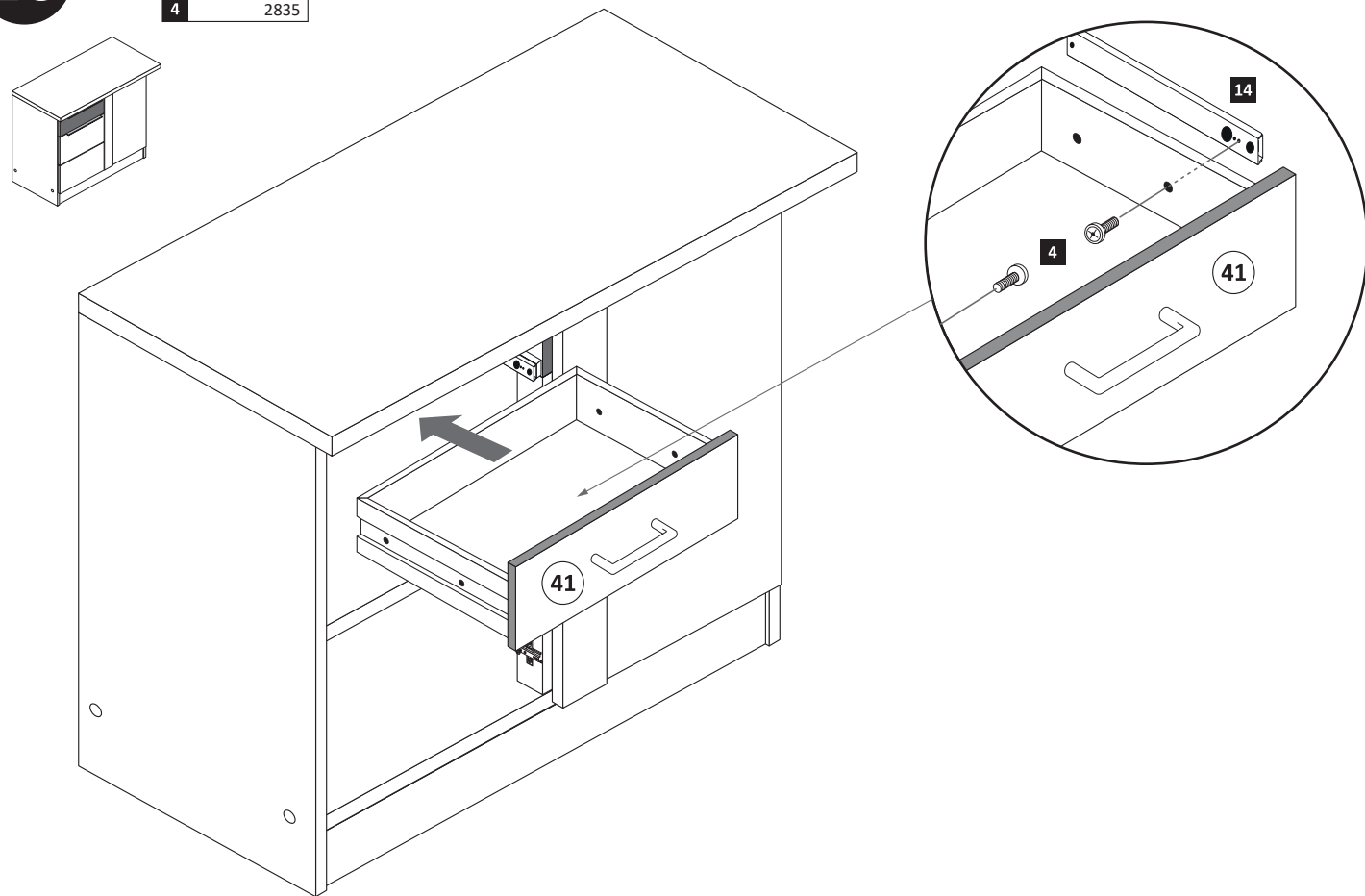
9



10

M4 x 9
2 x
2835

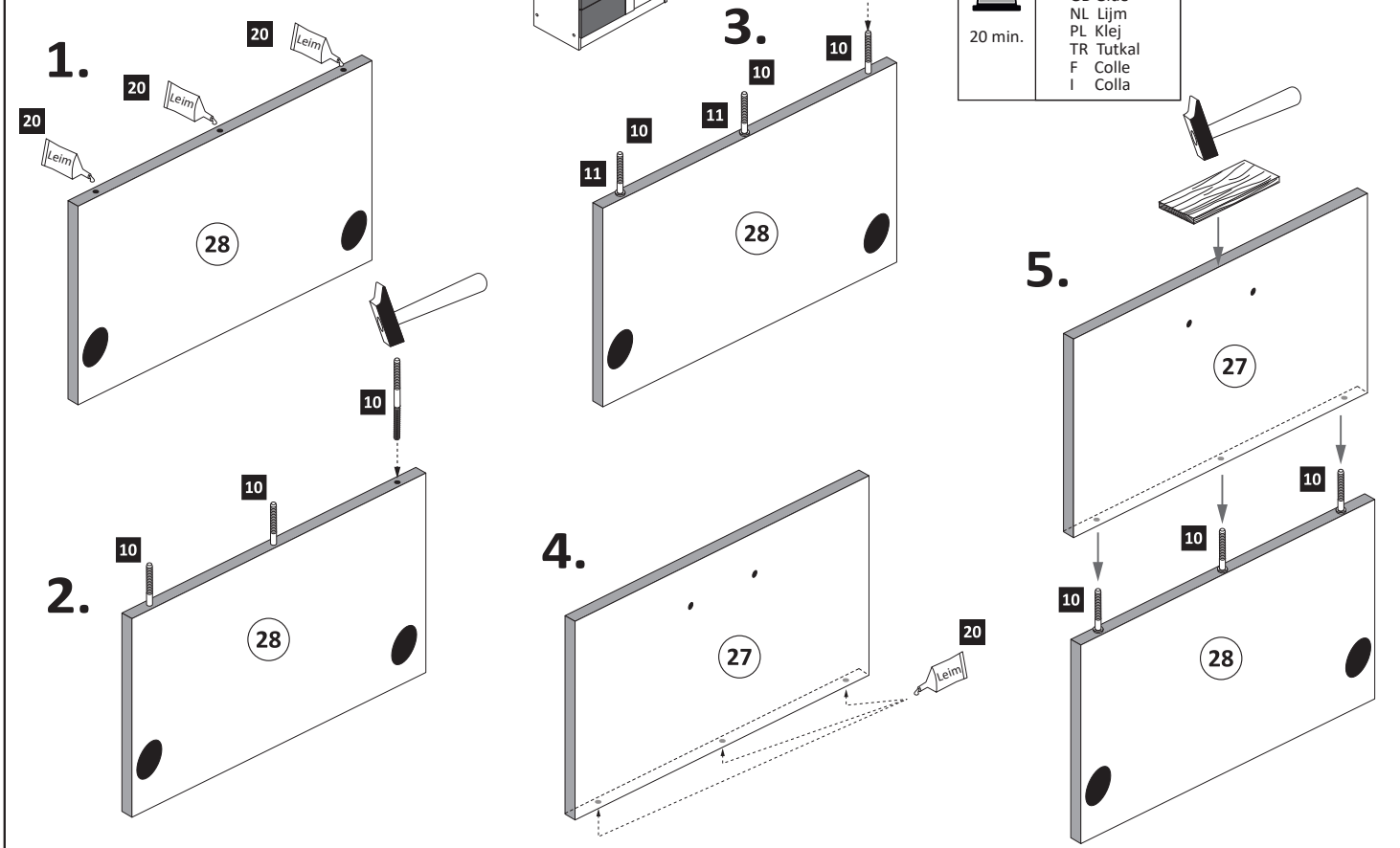
Variante rechts



11

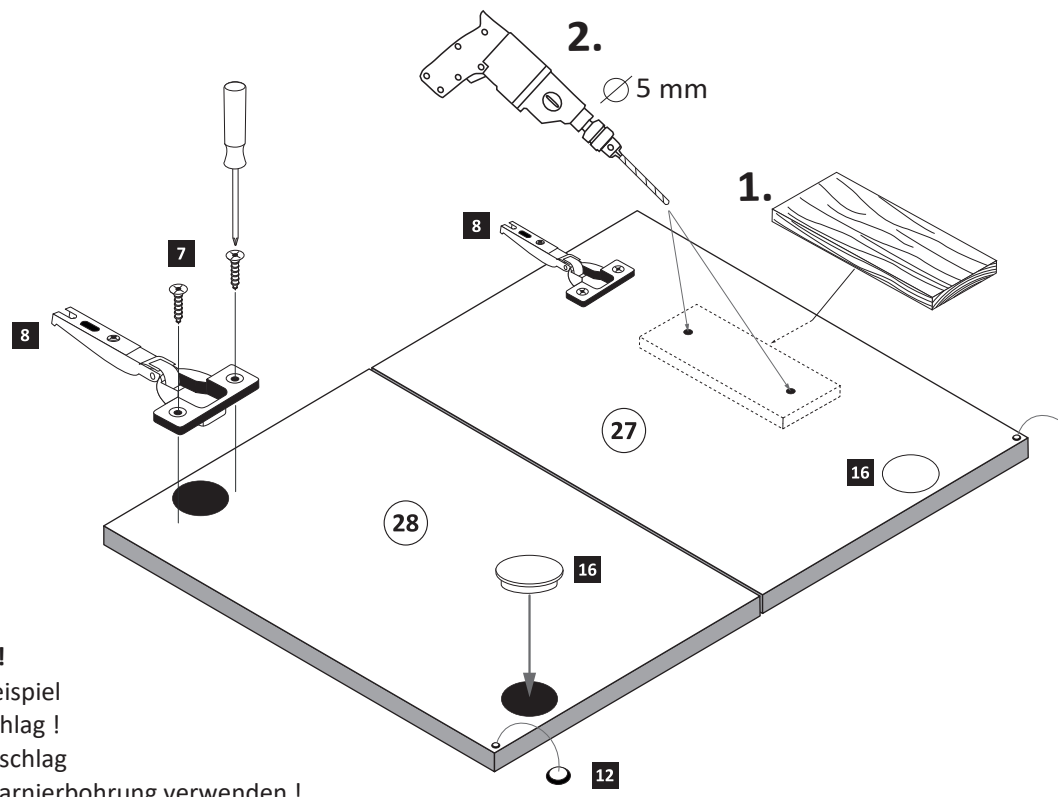
3 x 1119
3 x 1125

20 min.
1 x 2863
D Leim
GB Glue
NL Lijm
PL Klej
TR Tutkal
F Colle
I Colla



12

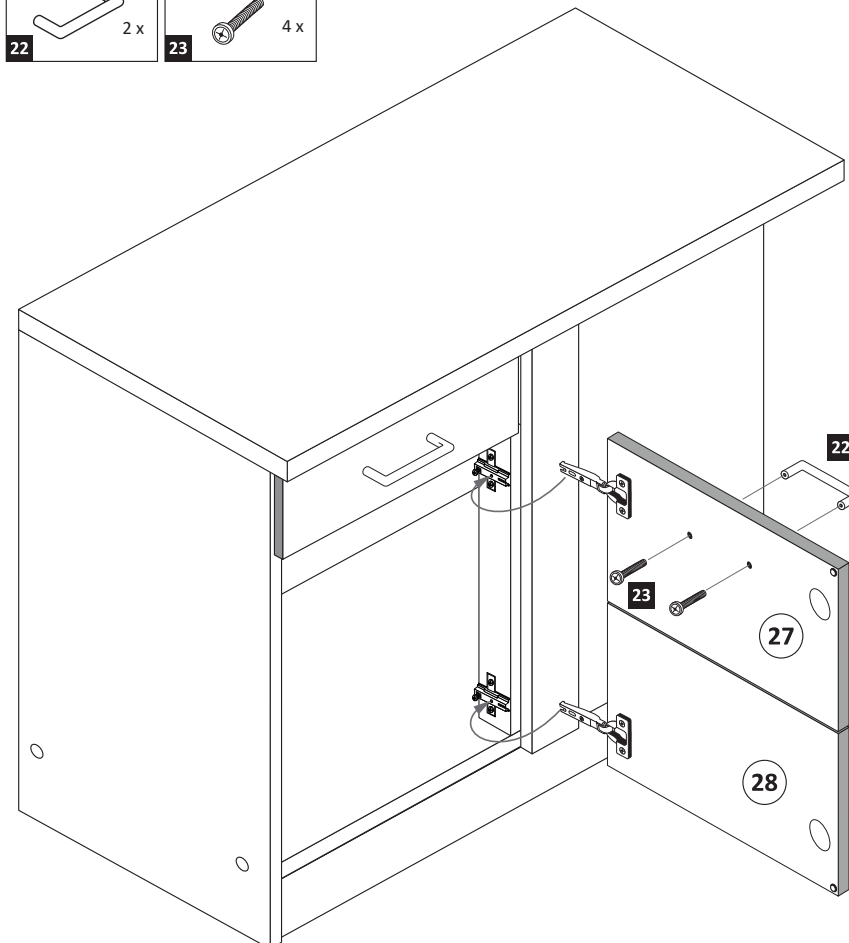
3,5 x 15
4 x 2804
2 x 1503
2 x 2865
35 mm
2 x 2886



ACHTUNG !
Montagebeispiel
Rechtsanschlag !
Bei Linksanschlag
andere Scharnierbohrung verwenden !

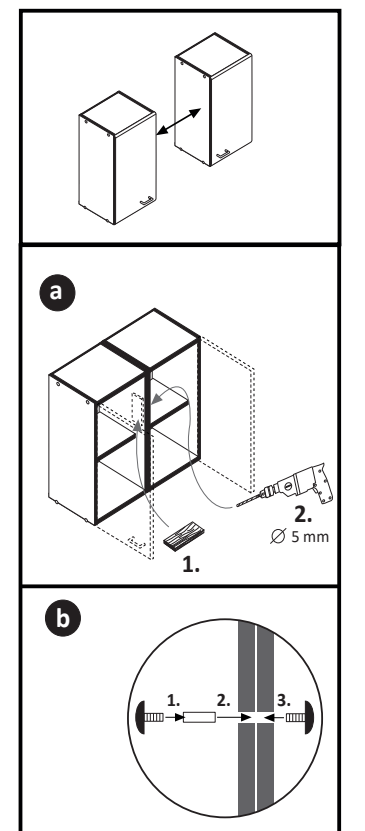
13

2 x 22
4 x 23



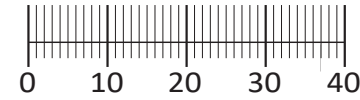
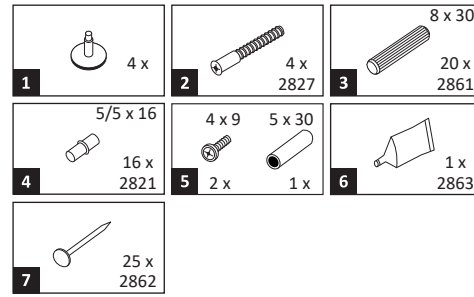
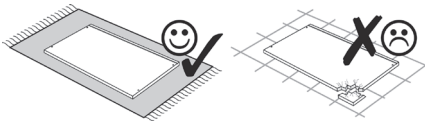
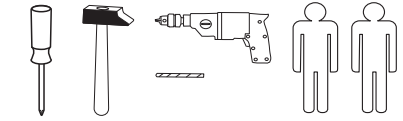
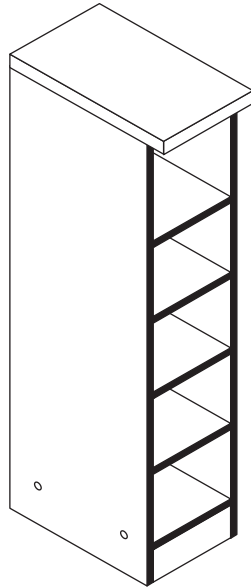
14

4 x 9
2 x 21
5 x 30
1 x





87015.330



Das beigegefügte Wandbefestigungsmaterial (Dübel und Schrauben) eignet sich nur für festes Mauerwerk (z.B.: Beton- oder Ziegelwände). Für andere Wandaufbauten sind eventuell Spezialdübel und andere Schrauben notwendig. Ziehen Sie gegebenenfalls eine Fachkraft zu Rate.

De begeleidende wandmontage hardware (pluggen en schroeven) is alleen geschikt voor massief metselwerk (bijvoorbeeld beton of bakstenen muren). Voor andere muur structuren zijn eventueel bijzondere ankerbouten en andere noodzakelijke. Draai indien nodig, een deskundige.

Приложенный материал для крепления к стене (дюбели и винты) пригоден только для жестких кладок (например, бетонные или кирпичные стены). Для других настенных конструкций необходимы смотря по обстоятельствам специальные дюбели и другие винты. При необходимости проконсультируйтесь у специалиста.

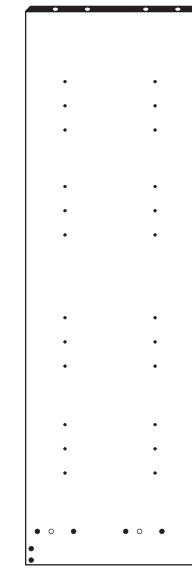
Le mur d'accompagnement matériel de montage (chevilles et les vis) ne convient que pour la maçonnerie solide (par exemple en béton ou des murs de briques). Pour les structures de mur d'autres sont peut-être spéciale boulons d'ancrage et d'autres nécessaires. Serrer le cas échéant, un expert.

Załączony materiał do mocowania do ściany (kolki rozprężne i wkręty) nadaje się tylko do ścian murowanych (np. z betonu lub cegiel). Do ścian wykonanych w innych technologiach konieczne być mogą specjalne kolki rozprężne i inne wkręty. W razie potrzeby skorzystaj z fachowej pomocy

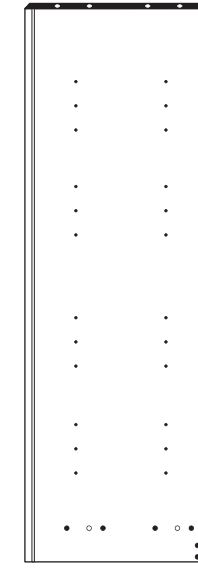
Il muro di accompagnamento hardware di montaggio (tasselli e viti) è'e adatto solo per muratura piena (ad esempio calcestruzzo o muratura). Per le altre strutture murarie sono forse speciali bulloni di ancoraggio e necessari di altri. Serrare se necessario, un esperto.

The accompanying wall mounting hardware (anchors and screws) is suitable only for solid masonry (eg concrete or brick walls). For other wall structures are possibly special anchor bolts and other necessary. Tighten if necessary, an expert.

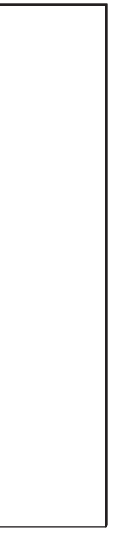
Ekteki duvara sabit montaj malzemeleri (dübel ve vidalar), sadece sağlam duvarlar için (örnek: beton veya tuğla) elverişlidir. Başka duvarlar için özel dübeller ve farklı vidalar gerekebilir. Gerektiğinde bir uzmana danışınız.



10 1 x



11 1 x



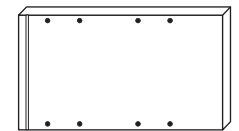
12 1 x



13 1 x



14 4 x

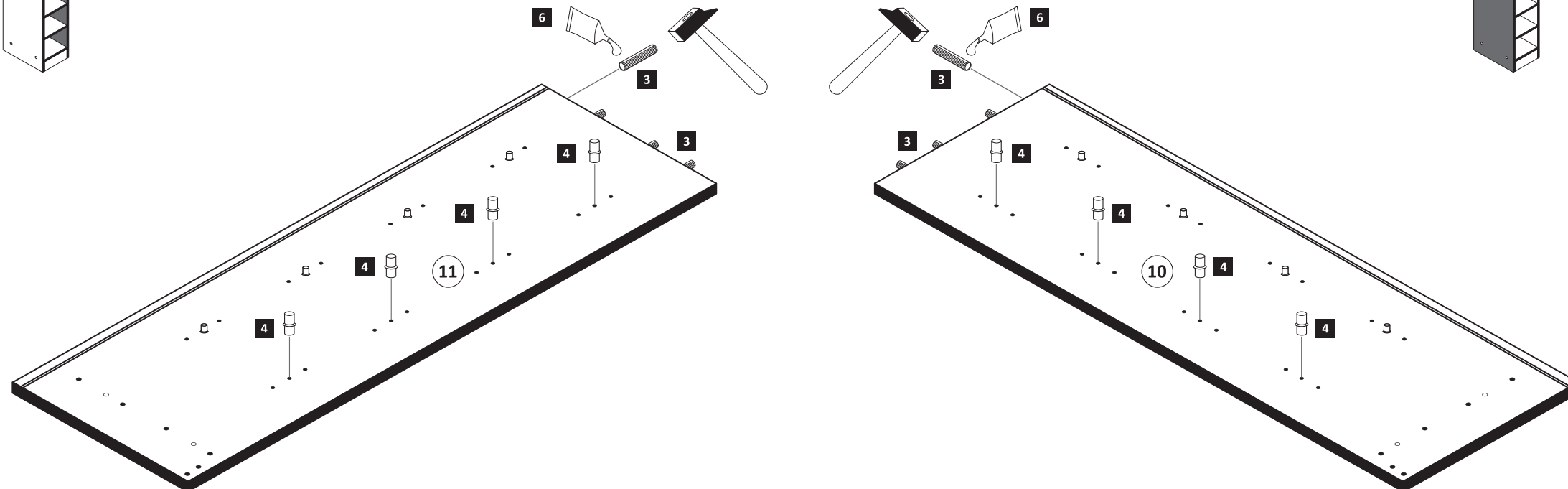
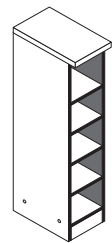
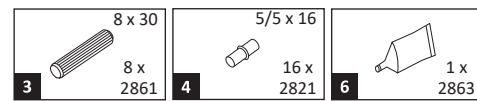


15 1 x

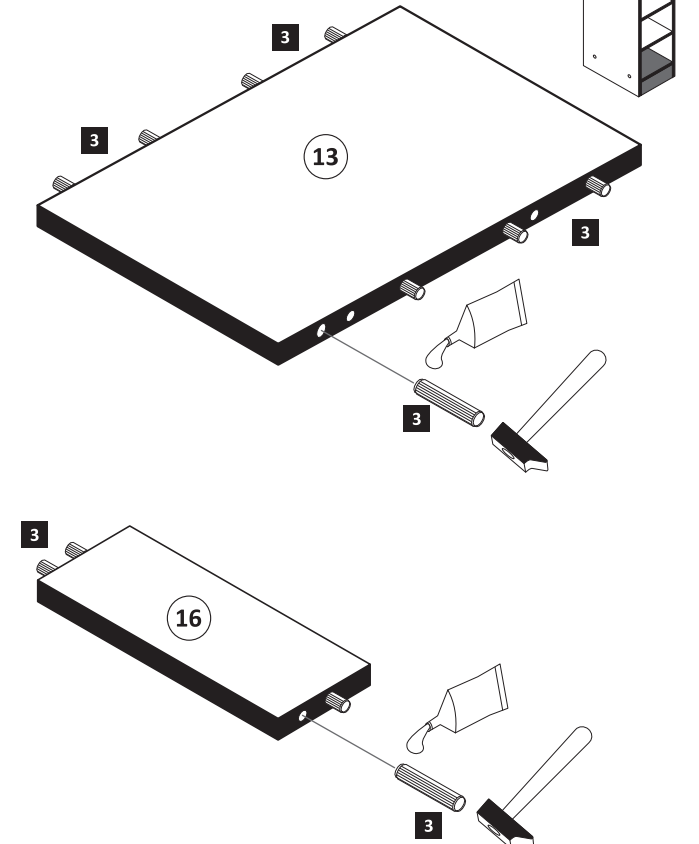
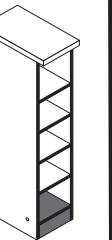
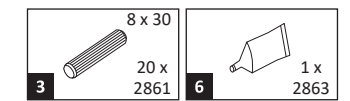


16 1 x

1



2



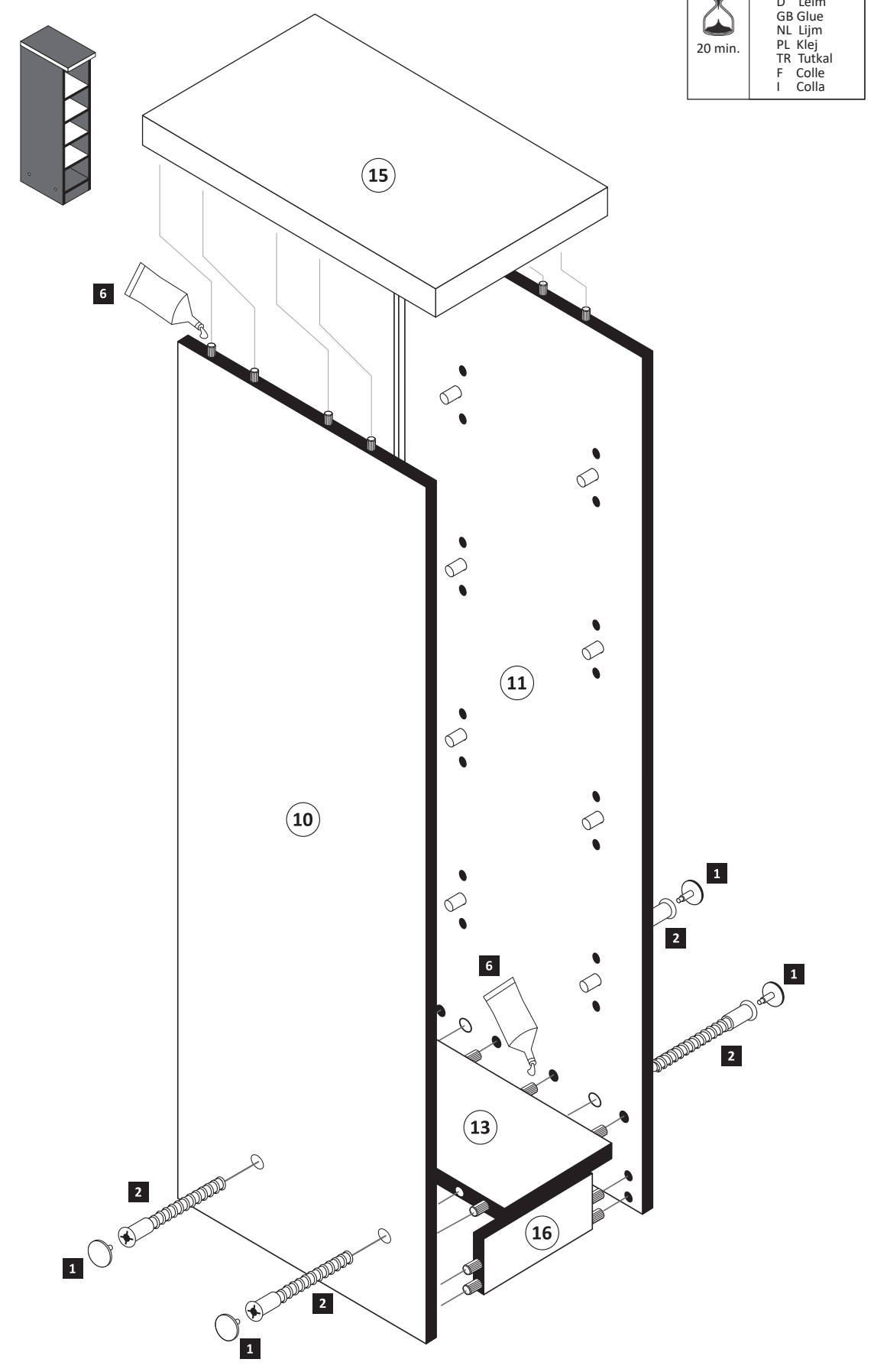
3

1	 4 x
2	 4 x 2827


6	 1 x 2863
----------	--

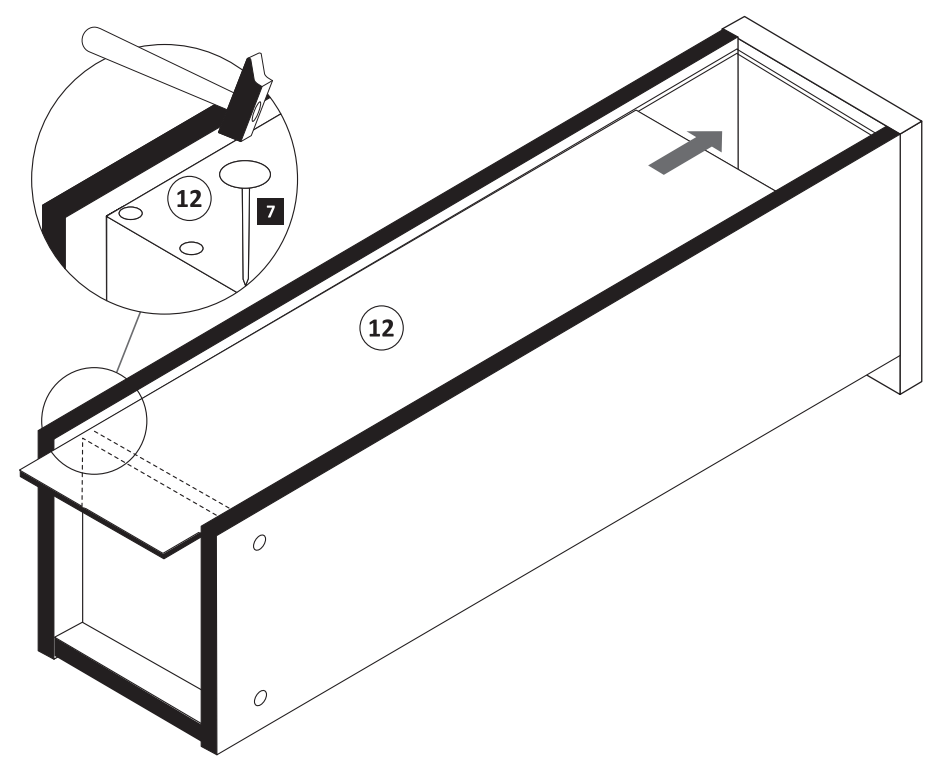
D Leim
 GB Glue
 NL Lijm
 PL Klej
 TR Tutkal
 F Colle
 I Colla

20 min.

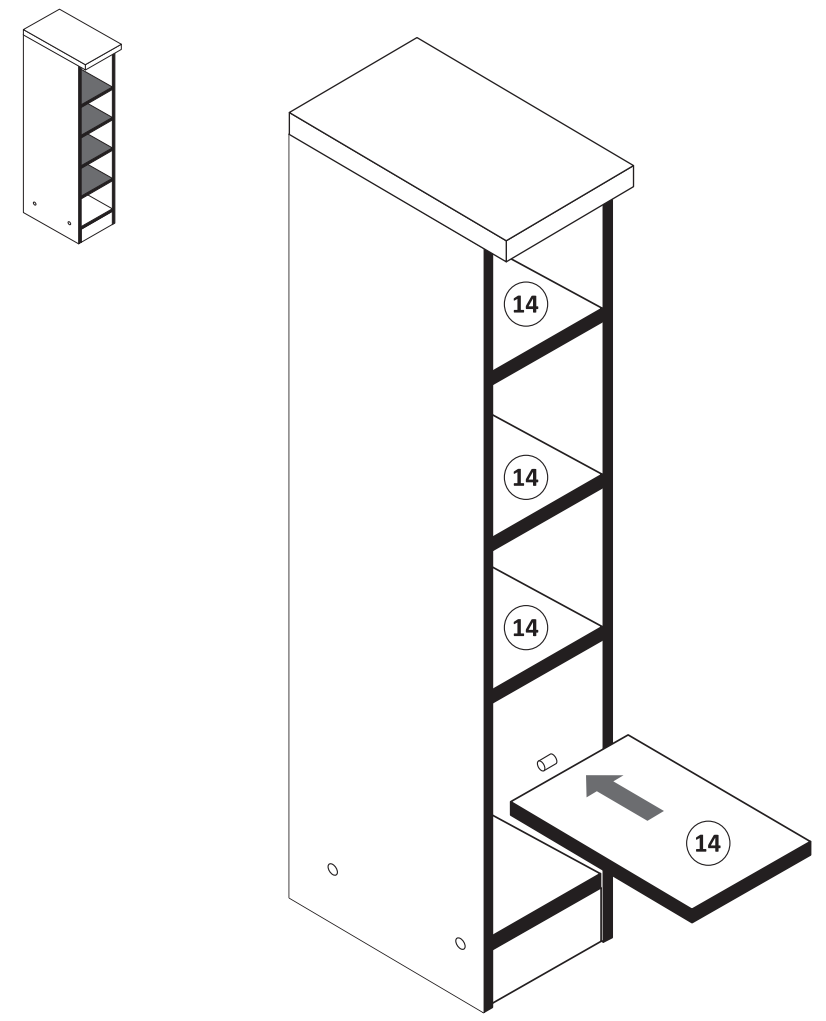


4


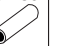
7	 25 x 2862
----------	---

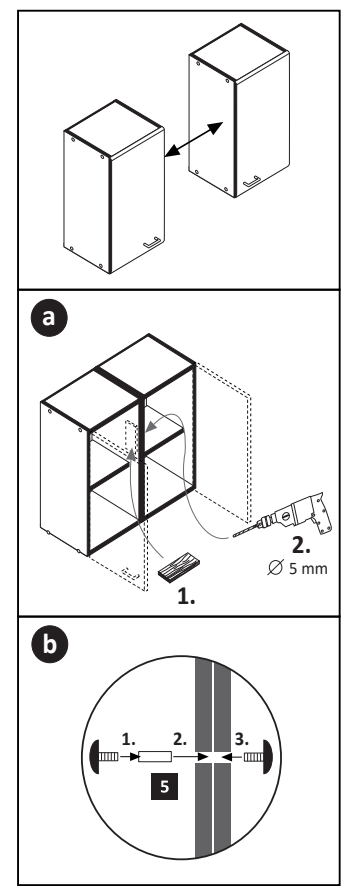


5



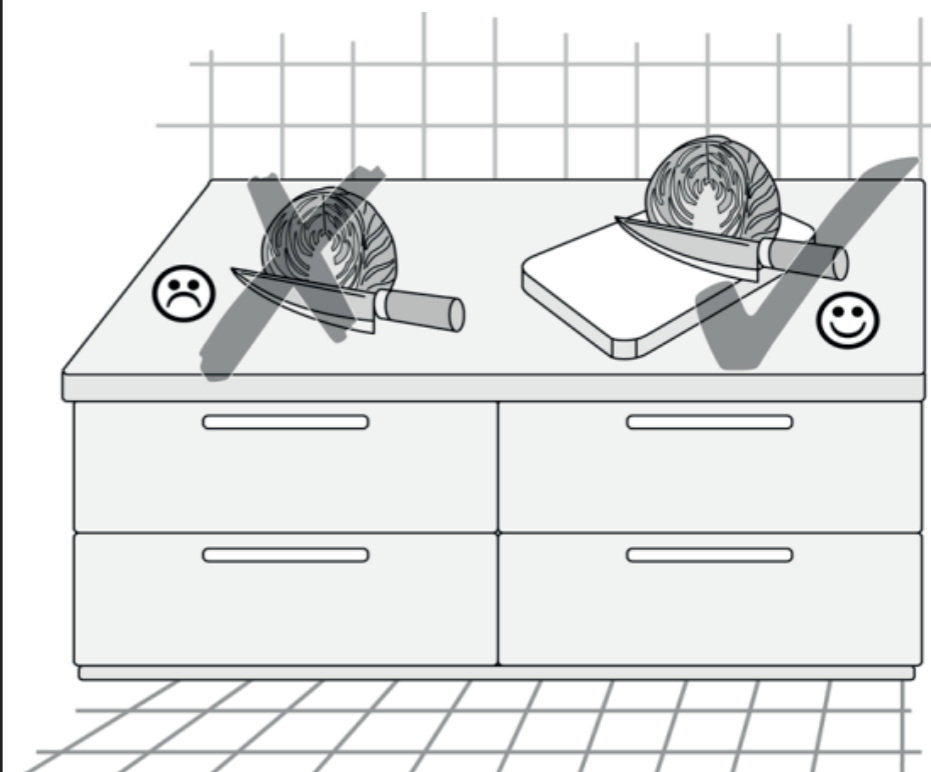
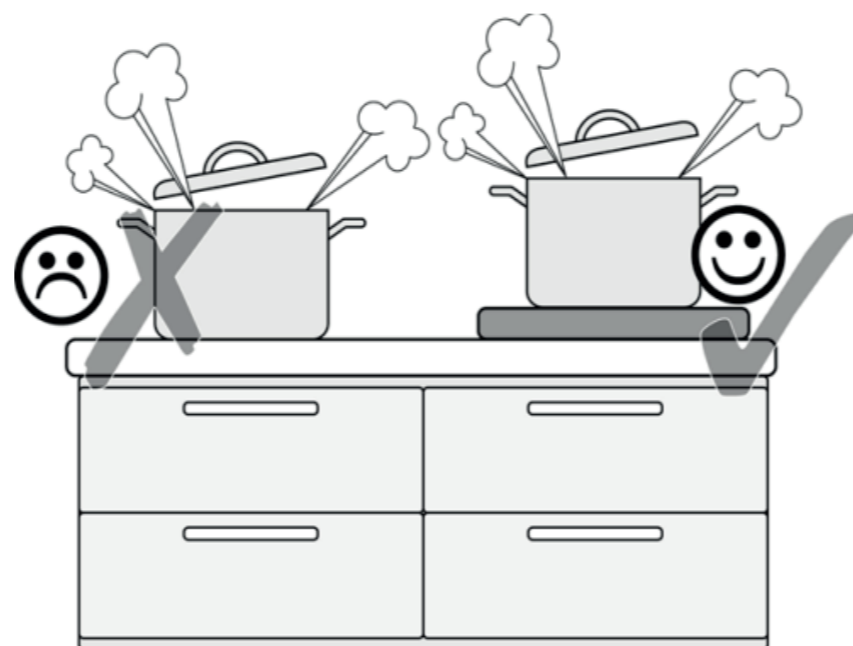
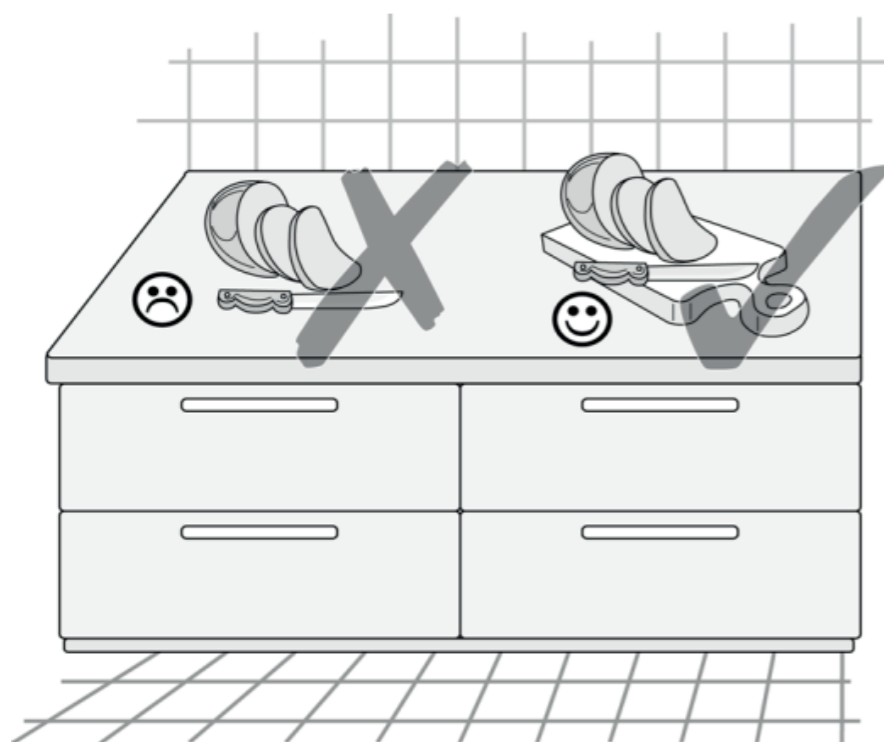
6

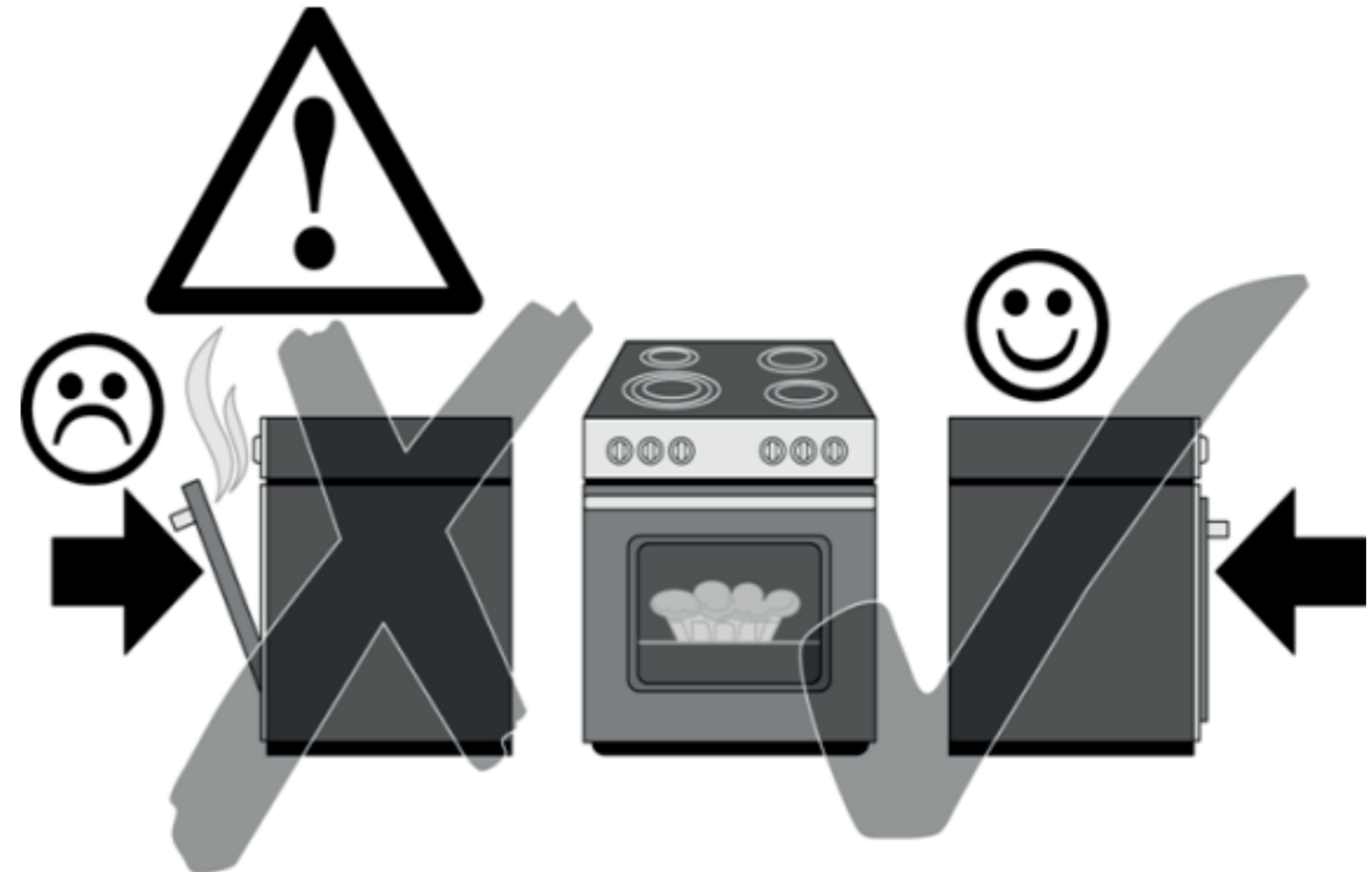
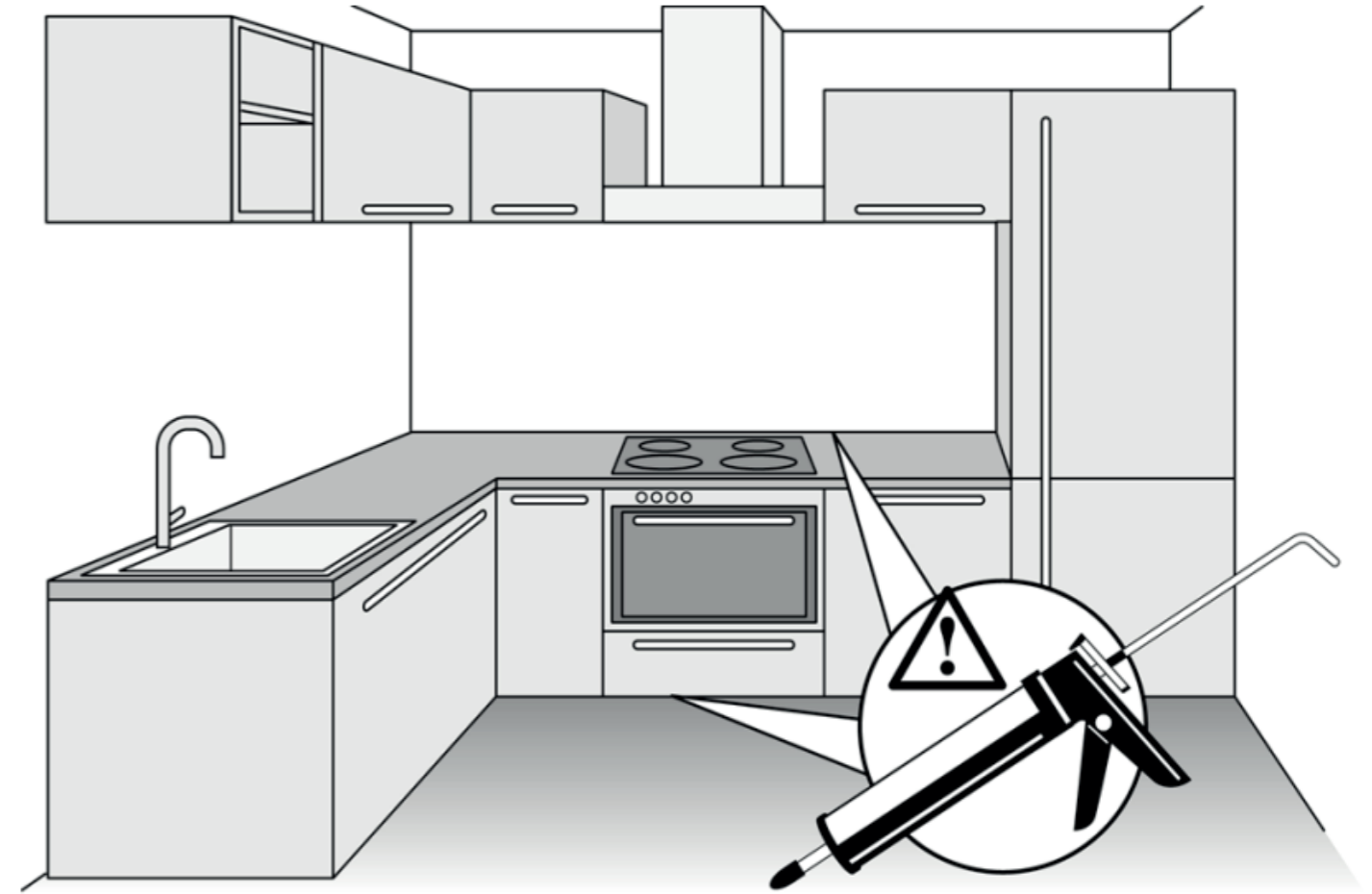
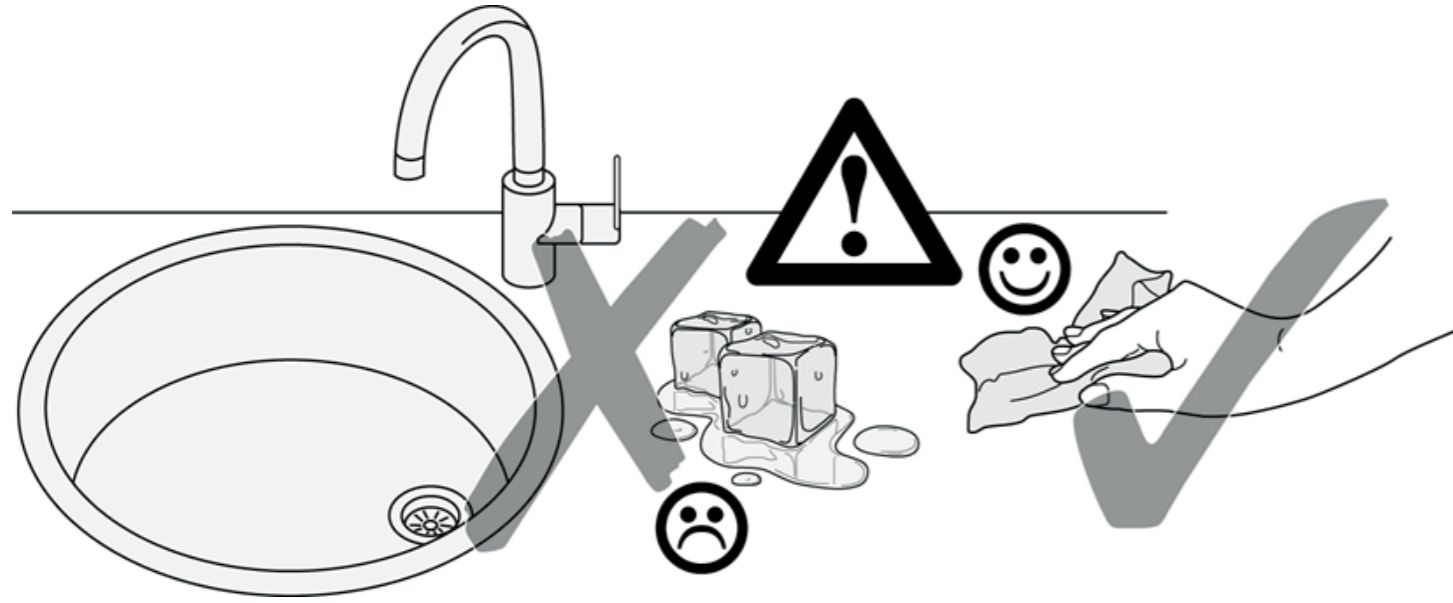
5	 4 x 9	 5 x 30
	2 x	1 x





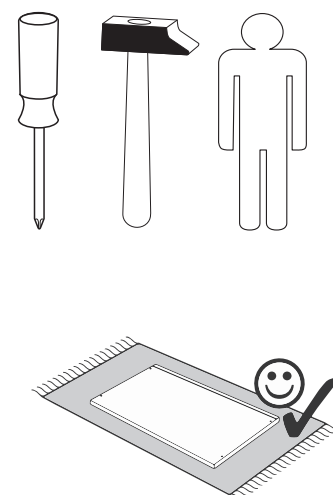
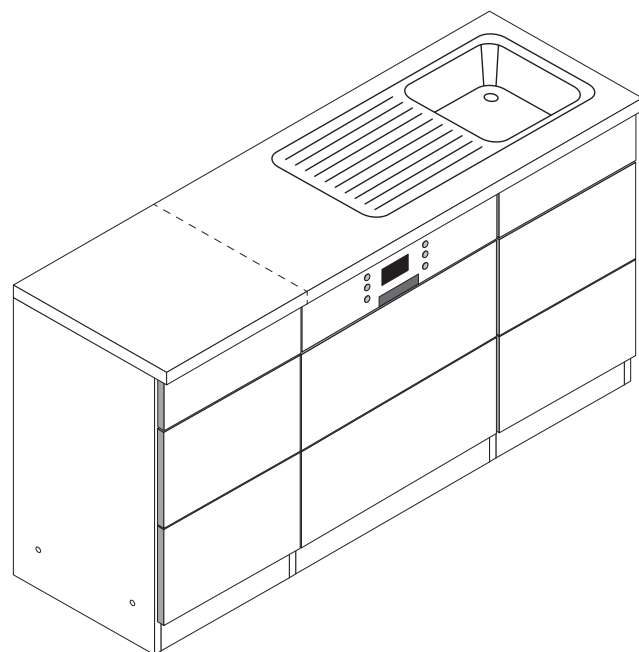
89947.330

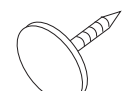
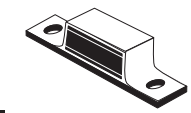
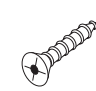
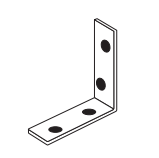
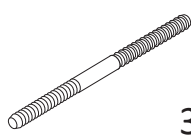

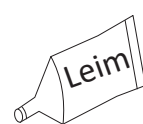


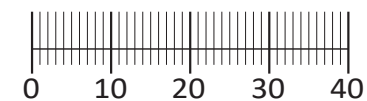


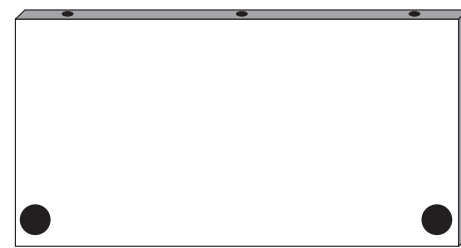
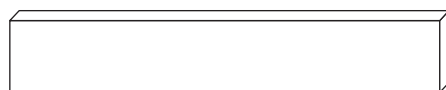



89918.332

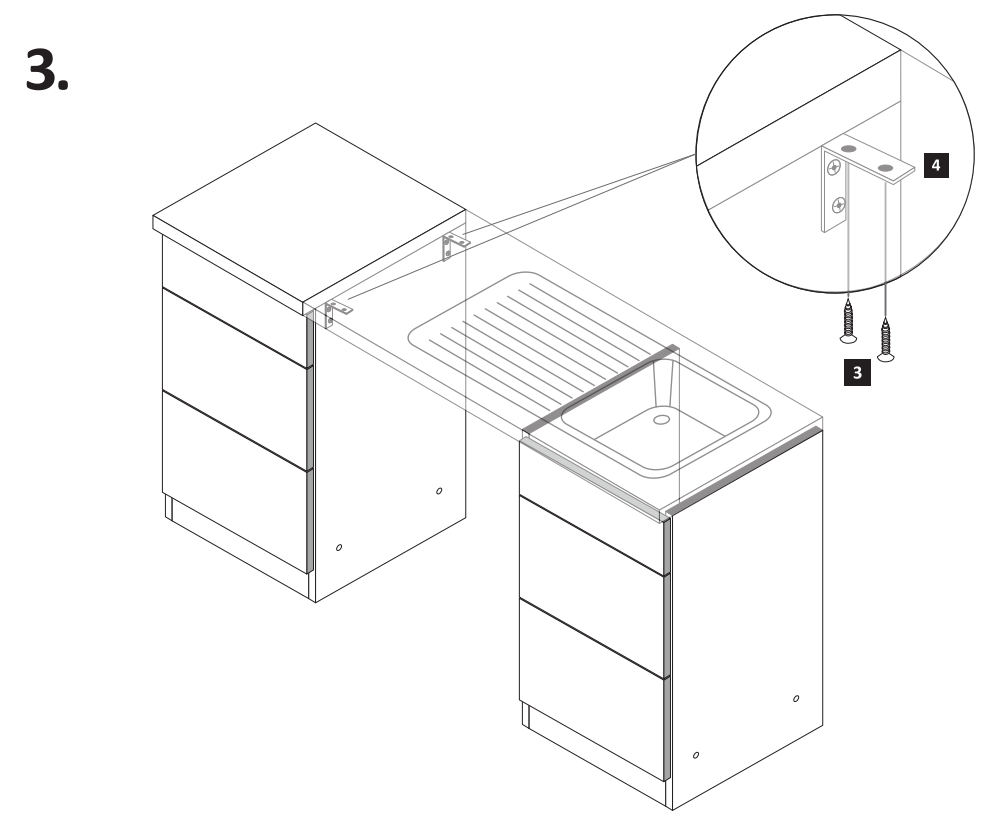
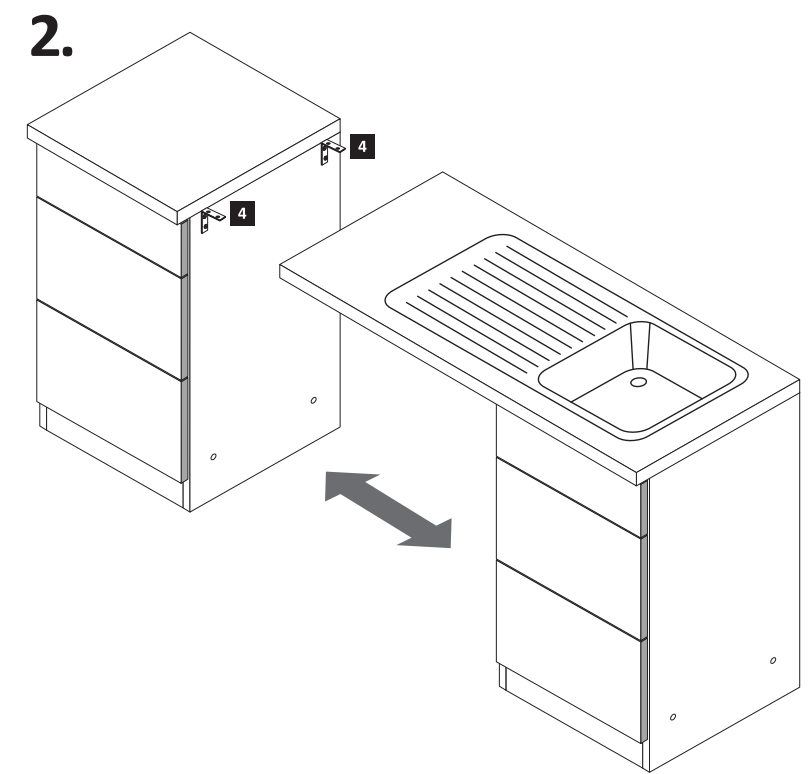
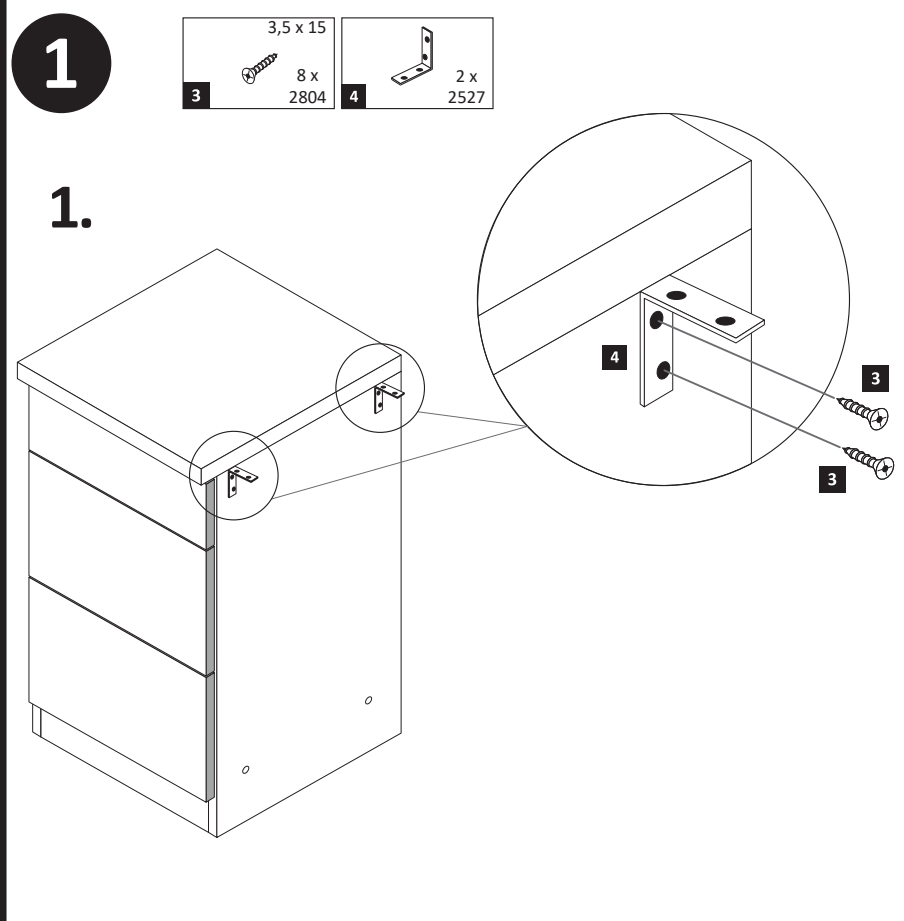


- 1**  2 x 1947
- 2**  2 x 1948
- 3**  3,5 x 15 12 x 2804
- 4**  2 x 2527
- 5**  3 x 1119
- 6**  3 x 1125
- 10**  Leim 1 x 2863

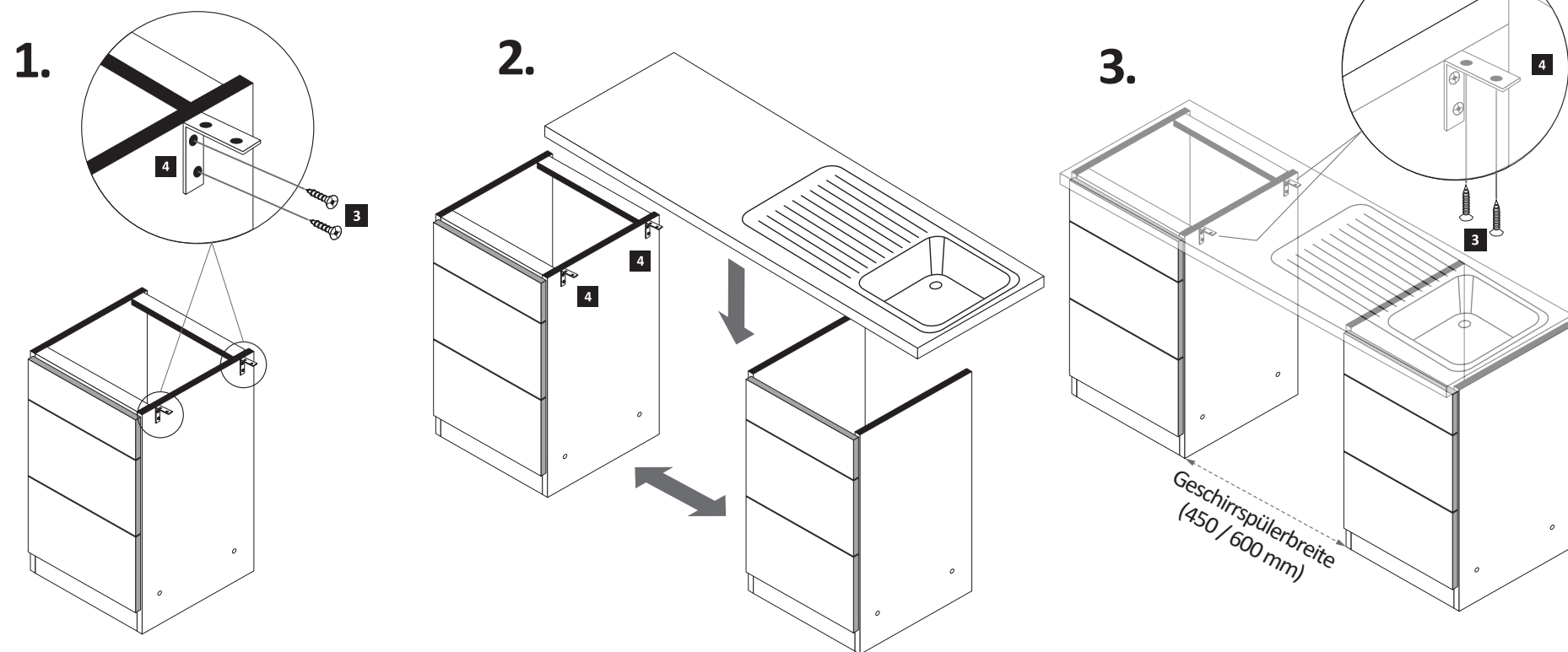


- 7**  2 x
- 8**  1 x
- 9**  1 x

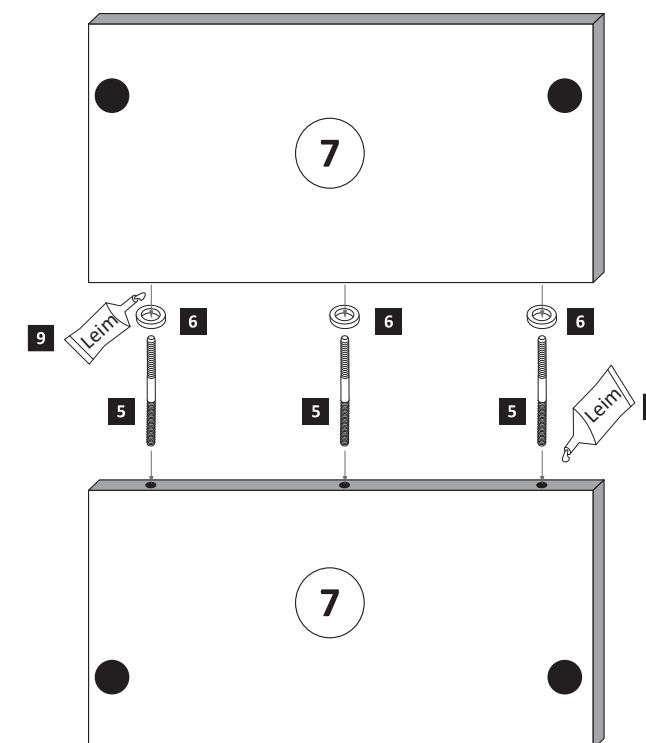
Variante mit Einzelarbeitsplatten



Variante mit durchgehende Arbeitsplatten

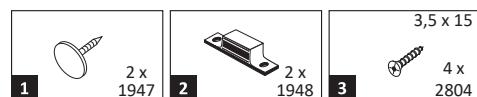


3

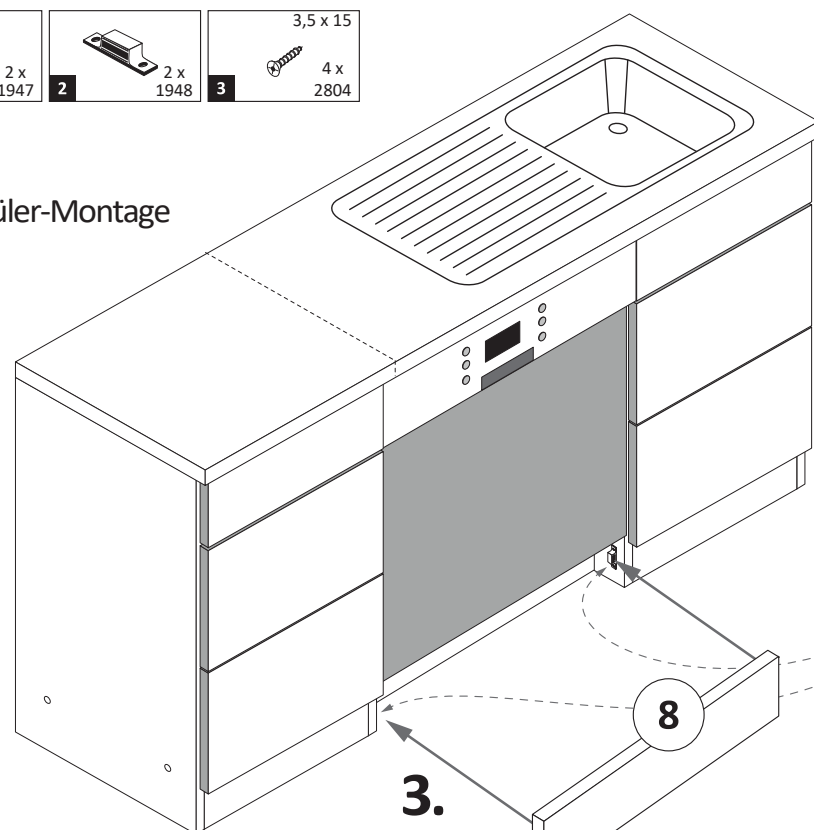


Bei der Geschirrspülerfrontmontage gehen Sie bitte nach Hersteller Angaben vor.

2

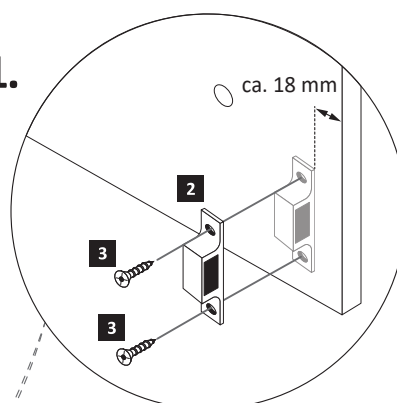


ACHTUNG!
Erst Geschirrspüler-Montage durchführen.

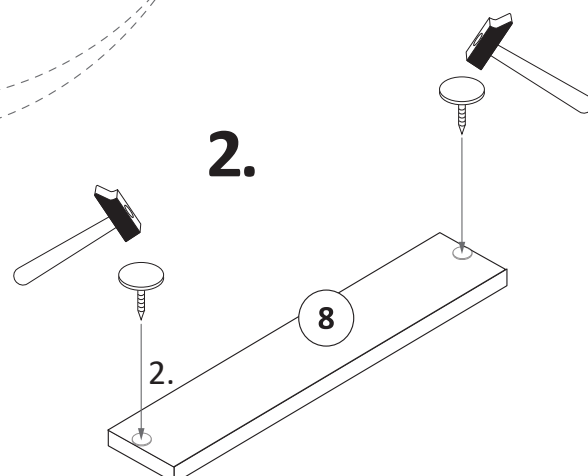


Variante (A)

1.



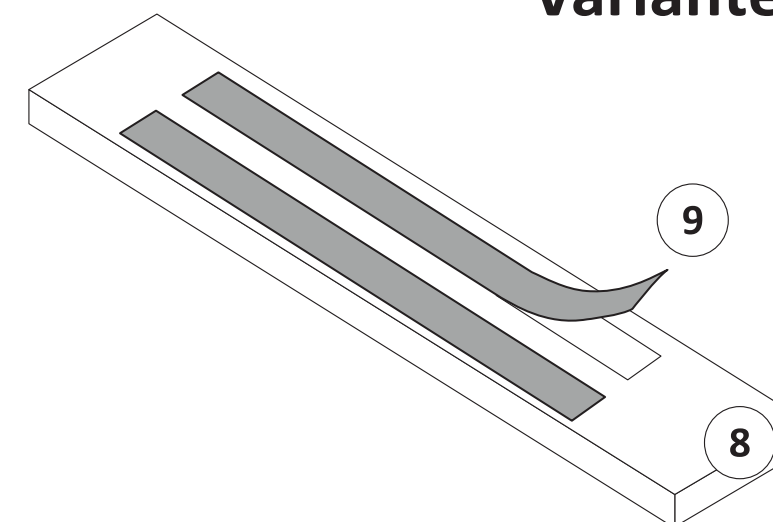
2.



4

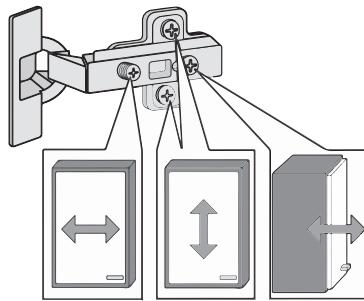
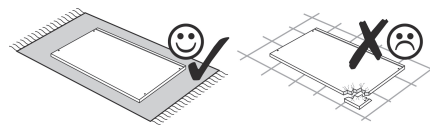
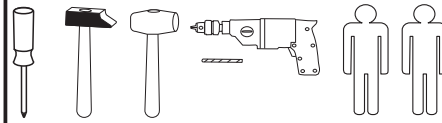
Wenn Sie die Möglichkeit haben, den linken Magnethalter an einen anderen Schrank zumontieren, dann gehen Sie so vor, wie in Variante (A). Sollten Sie die Möglichkeit nicht haben, dann kleben Sie den Geschirrspülersockel (8) mit Hilfe der mitgelieferten Klebestreifen (9) an den Geschirrspüler.

Variante (B)

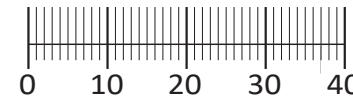




87153.536



1 4 x 2827	2 4 x	3 2 x 1503	4 2 x 1611	5 3,5 x 15 6 x 2804
6 8 x 30 16 x 2861	7 2 x 2845	8 6,3 x 16 2 x 2816	9 6,3 x 11 2 x 2815	10 3,5 x 30 4 x 2807
11 6 x 1119	12 6 x 1125	13 1 x	14 2 x	15 2 x 2849
16 4 x 9 2 x	17 5 x 30 1 x	18 35 mm 2 x 2886	19 25 x 2862	20 2 x 2865



Das beigefügte Wandbefestigungsmaterial (Dübel und Schrauben) eignet sich nur für festes Mauerwerk (z.B. Beton- oder Ziegelwände). Für andere Wandaufbauten sind eventuell Spezialdübel und andere Schrauben notwendig. Ziehen Sie gegebenenfalls eine Fachkraft zu Rate.

De begeleidende wandmontage hardware (pluggen en schroeven) is alleen geschikt voor massief metselwerk (bijvoorbeeld beton of bakstenen muren). Voor andere muur structuren zijn eventueel bijzondere ankerbouten en andere noodzakelijke. Draai indien nodig, een deskundige.

Приложенный материал для крепления к стене (дюбели и винты) пригоден только для жестких кладок (например, бетонные или кирпичные стены). Для других настенных конструкций необходимы смотря по обстоятельствам специальные дюбели и другие винты. При необходимости проконсультируйтесь у специалиста.

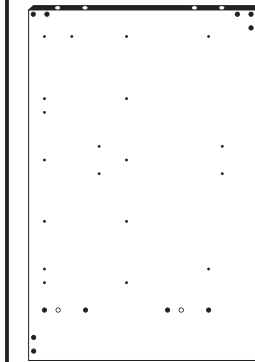
Le mur d'accompagnement matériel de montage (chevilles et les vis) ne convient que pour la maçonnerie solide (par exemple en béton ou des murs de briques). Pour les structures de mur d'autres sont peut-être spéciale boulons d'ancrage et d'autres nécessaires. Serrer le cas échéant, un expert.

Załączony materiał do mocowania do ściany (kolki rozprężne i wkręty) nadaje się tylko do ścian murowanych (np. z betonu lub cegiel). Do ścian wykonanych w innych technologiach konieczne być mogą specjalne kolki rozprężne i inne wkręty. W razie potrzeby skorzystaj z fachowej pomocy

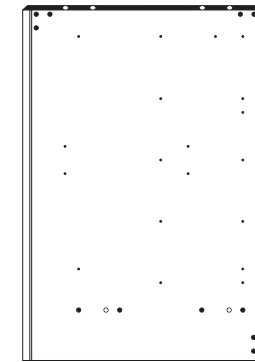
Il muro di accompagnamento hardware di montaggio (tasselli e viti) è adatto solo per muratura piena (ad esempio calcestruzzo o muratura). Per le altre strutture murarie sono forse speciali bulloni di ancoraggio e necessari di altri. Serrare se necessario, un esperto.

The accompanying wall mounting hardware (anchors and screws) is suitable only for solid masonry (eg concrete or brick walls). For other wall structures are possibly special anchor bolts and other necessary. Tighten if necessary, an expert.

Ekteki duvara sabit montaj malzemeleri (dübel ve vidalar), sadece sağlam duvarlar için (örnek: beton veya tuğla) elverişlidir. Başka duvarlar için özel dübeller ve farklı vidalar gerekebilir. Gerektiğinde bir uzmana danışınız.



25 1 x



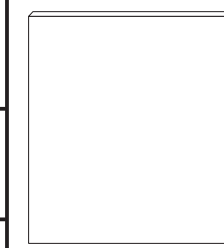
26 1 x



27 1 x



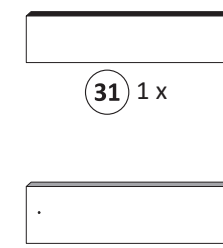
28 1 x



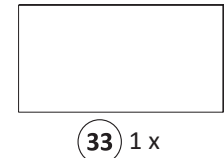
29 1 x



30 1 x



31 1 x



32 1 x

1

4 2 x 1611	5 3,5 x 15 2 x 2804	7 2 x 2845	9 6,3 x 11 2 x 2815	15 2 x 2849
---------------	---------------------------	---------------	---------------------------	----------------

Bitte beachten !
In dieser Aufbauanleitung ist die Tür rechts angeschlagen. Soll die Tür links angeschlagen werden, müssen die Kreuzmontageplatten **4** auf das linke Seitenteil **25** montiert werden.

2

6 8 x 30 16 x 2861	17 Leim 1 x 2863
--------------------------	------------------------

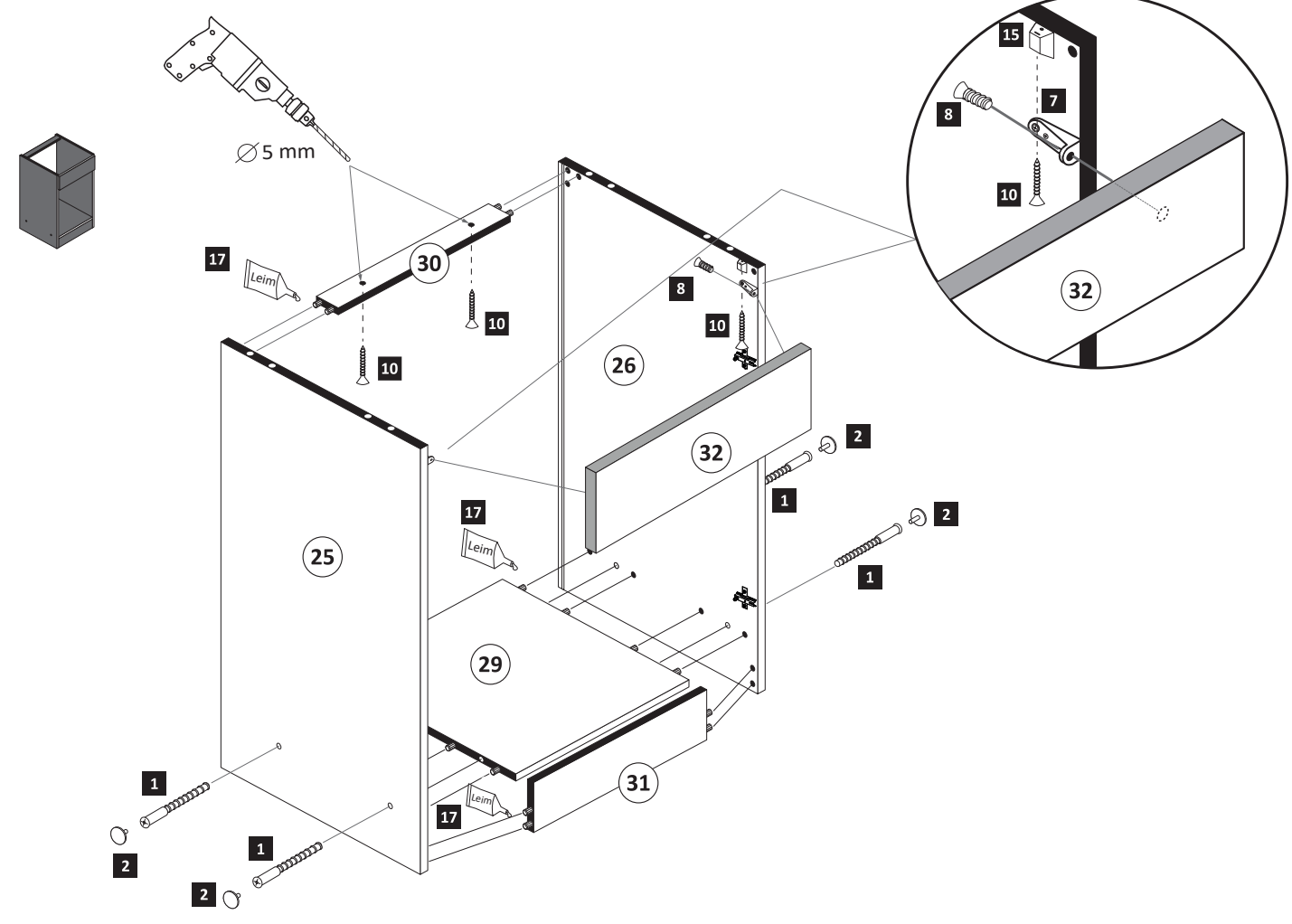
3

- 1 4 x 2827
- 2 4 x
- 8 6,3 x 16 2 x 2816
- 10 3,5 x 30 4 x 2807

17 1 x 2863

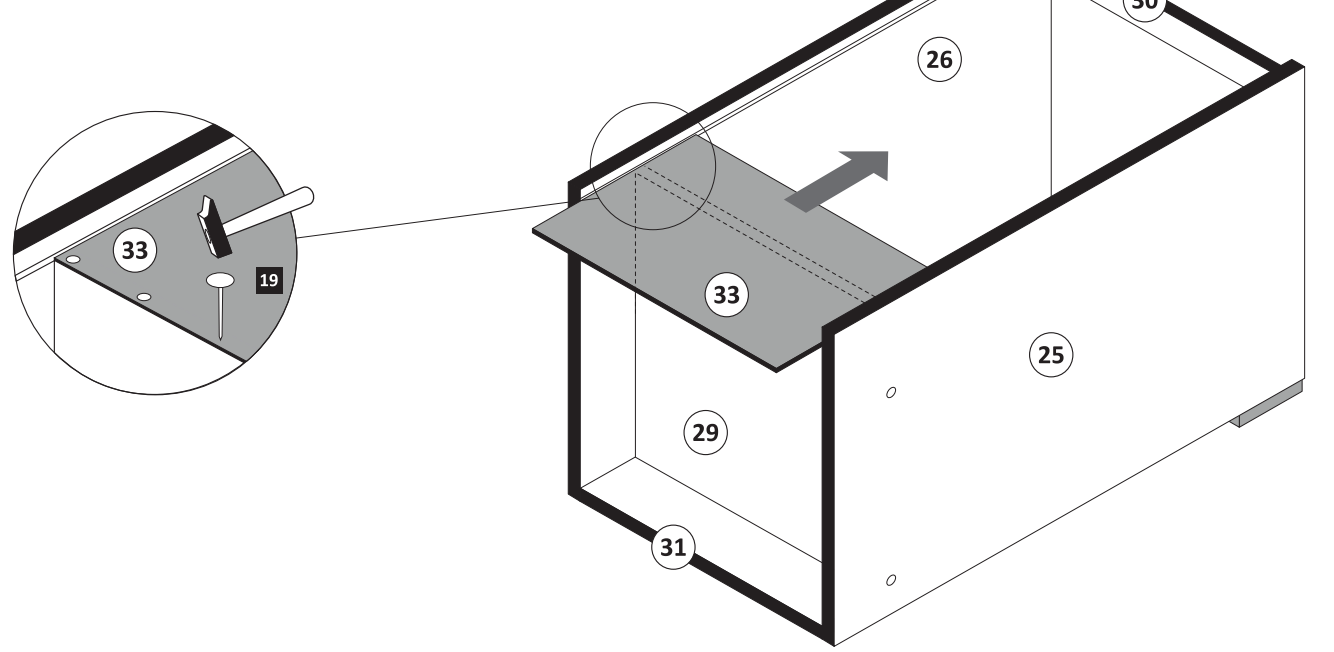
20 min.

D Leim
GB Glue
NL Lijm
PL Klej
TR Tutkal
F Colle
I Colla



4

- 19 25 x 2862



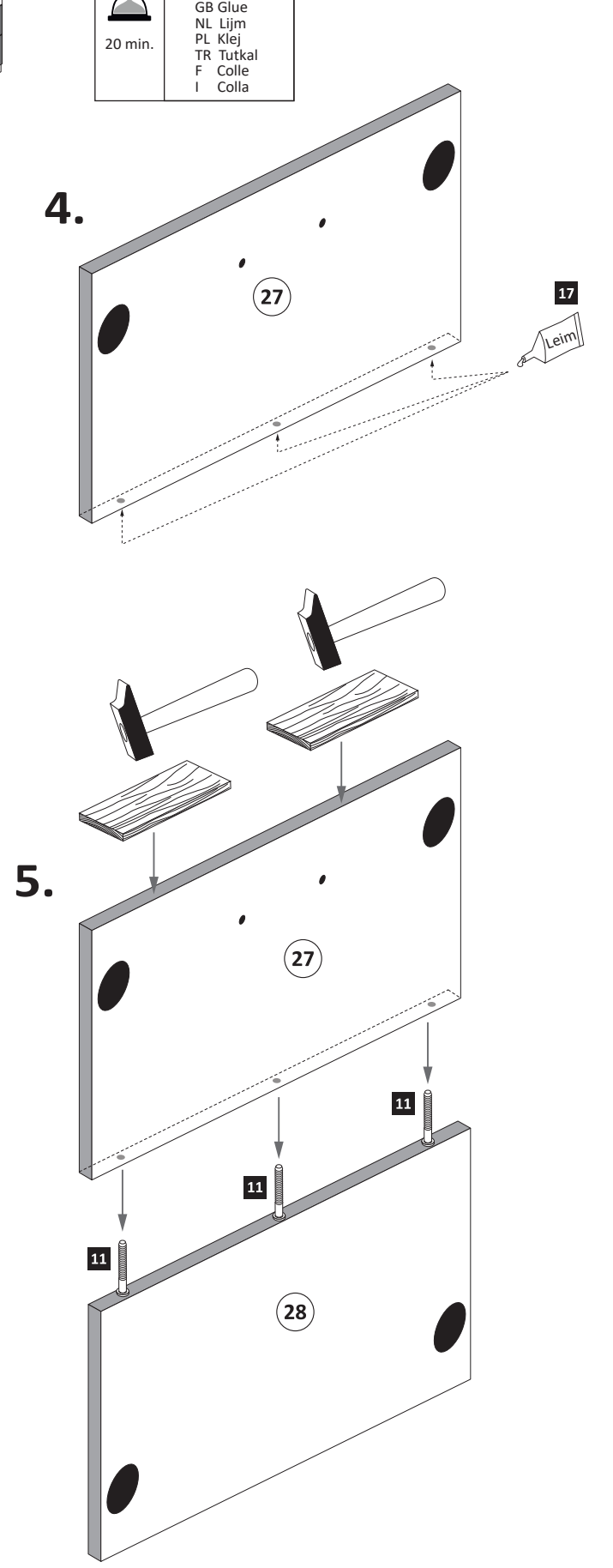
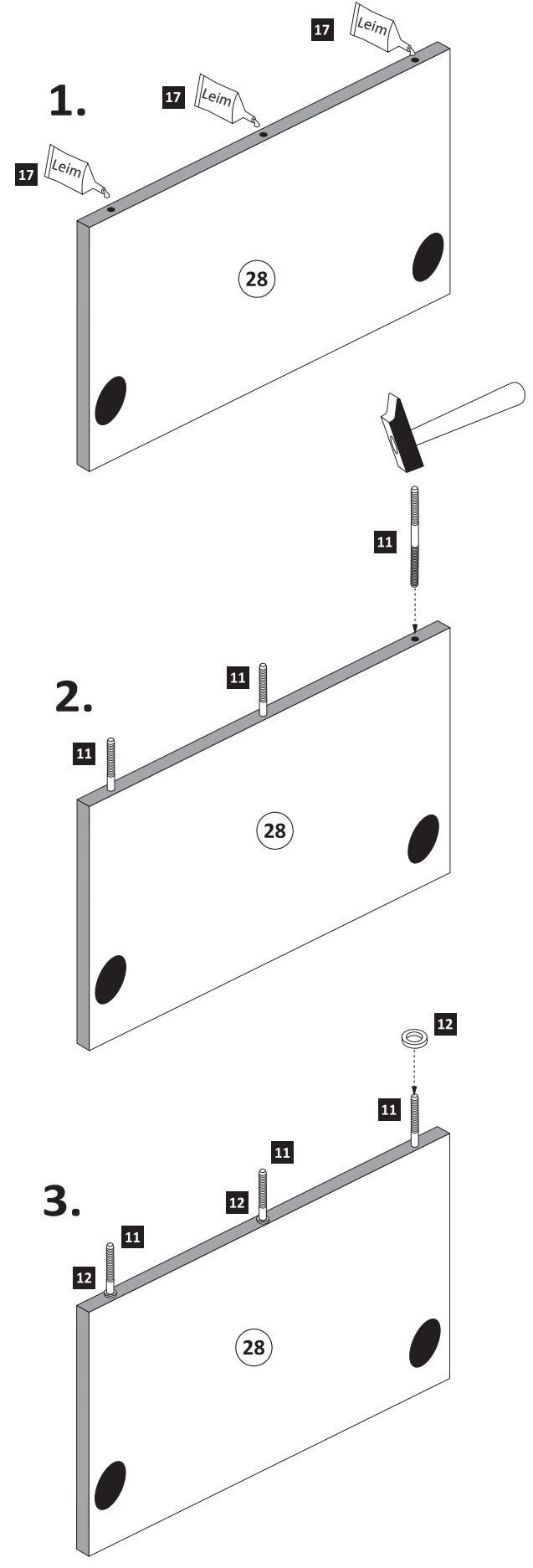
5

- 11 6 x 1119
- 12 6 x 1125

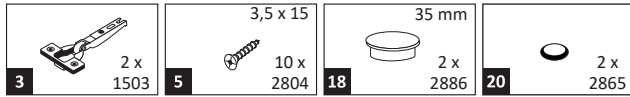
17 1 x 2863

20 min.

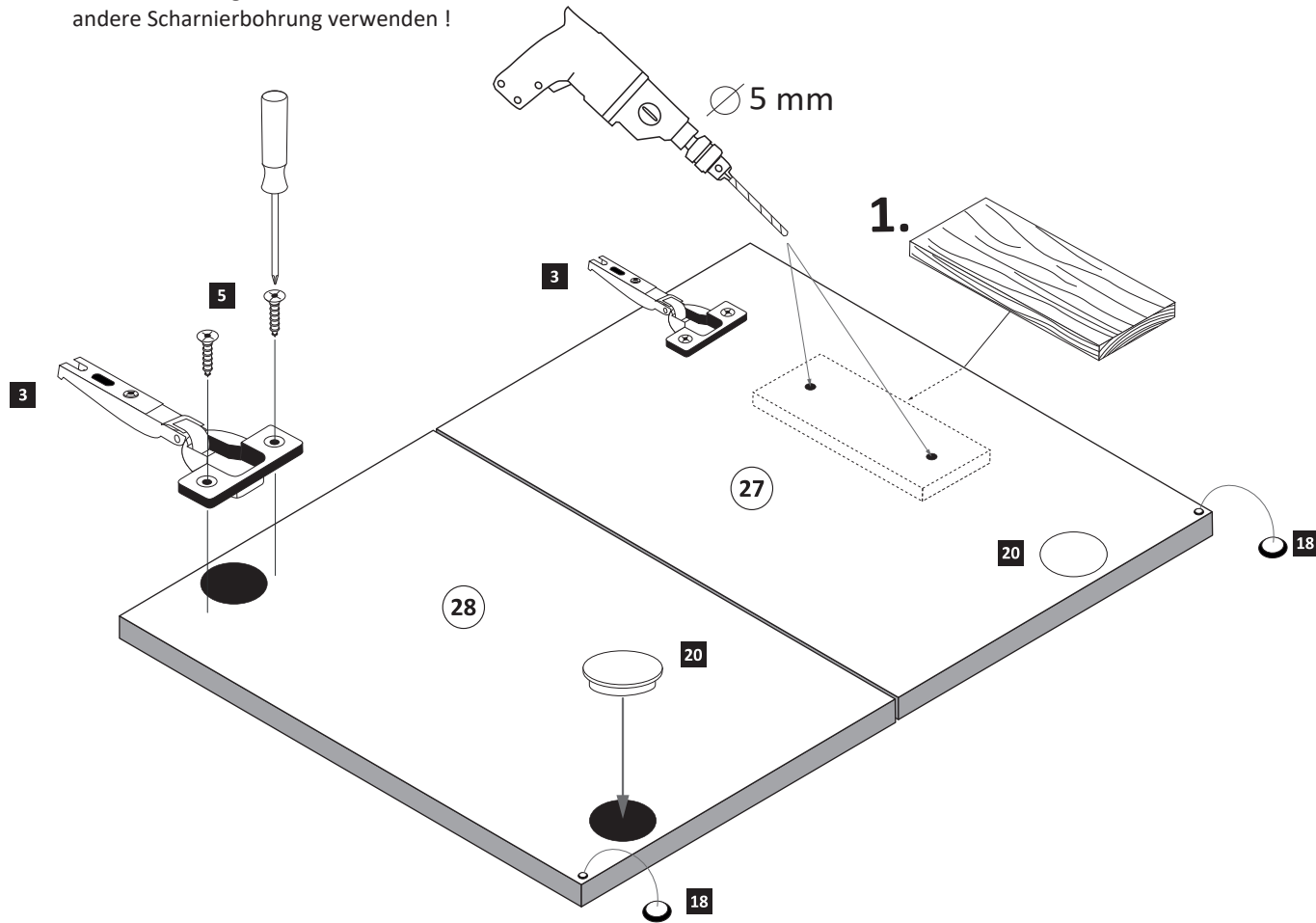
D Leim
GB Glue
NL Lijm
PL Klej
TR Tutkal
F Colle
I Colla



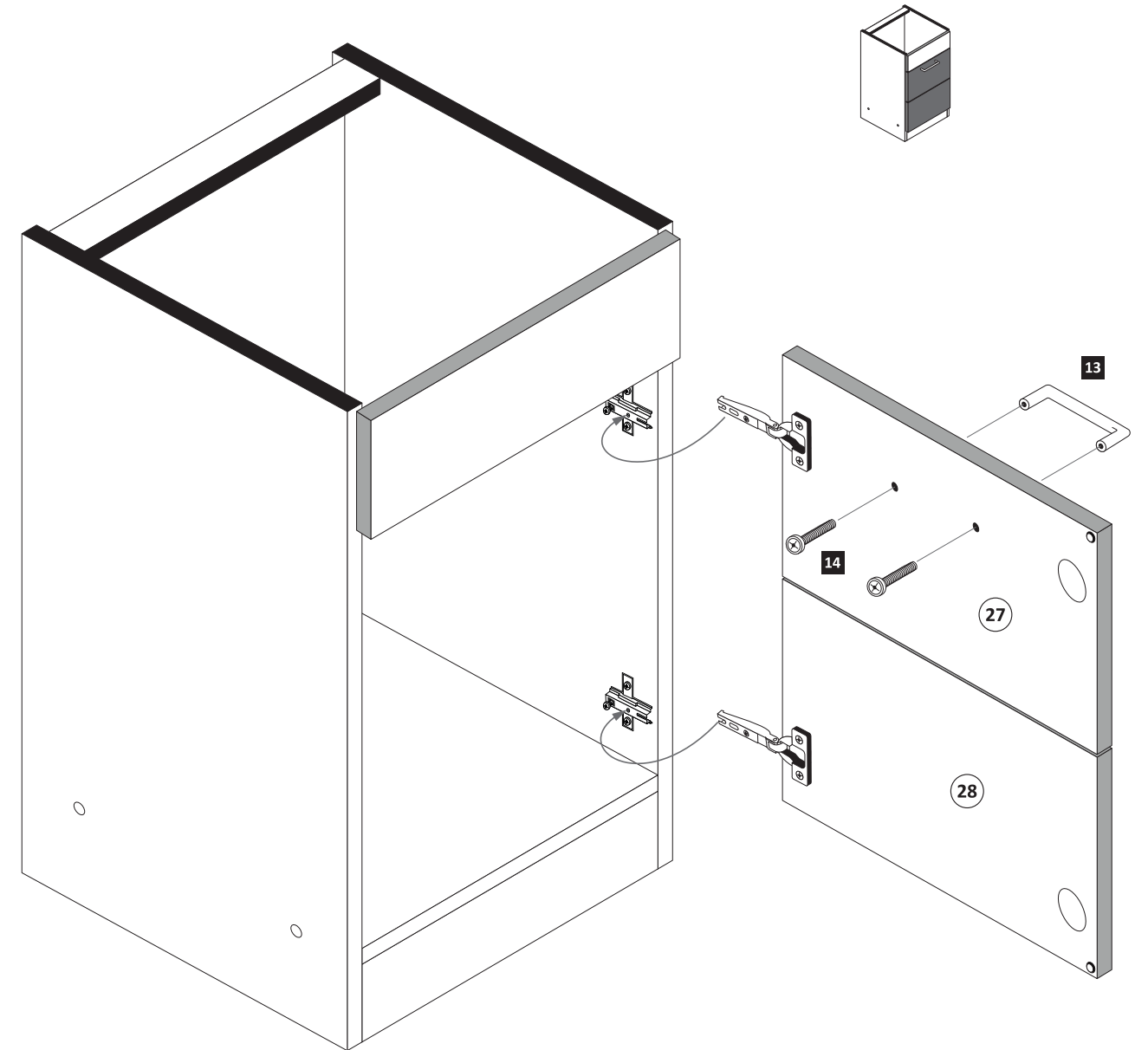
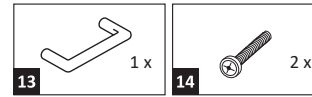
6



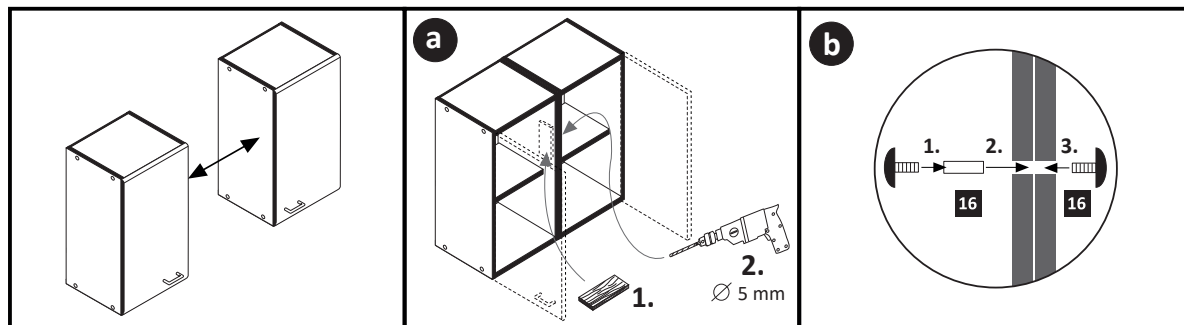
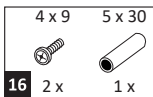
ACHTUNG !
Montagebeispiel
Rechtsanschlag !
Bei Linksanschlag
andere Scharnierbohrung verwenden !



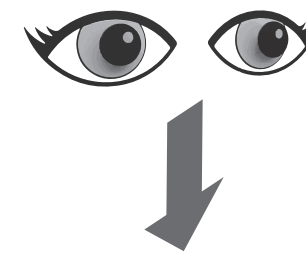
7



8



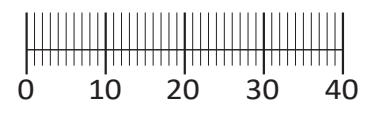
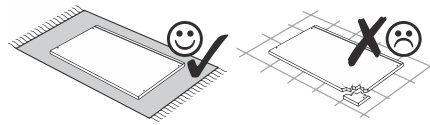
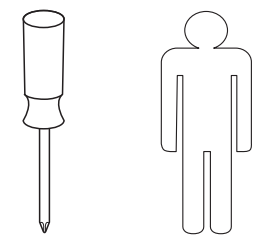
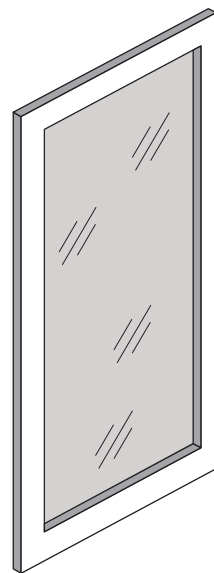
Geschirrspülerfront- und Sockelmontage



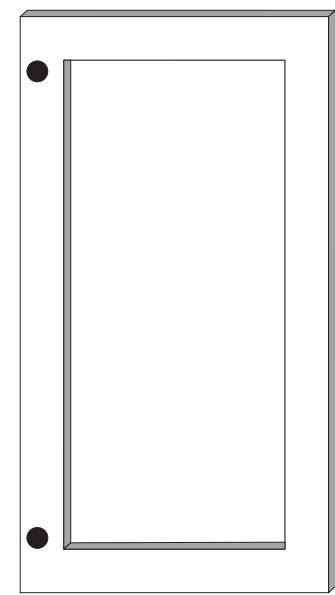
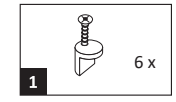
89918.332



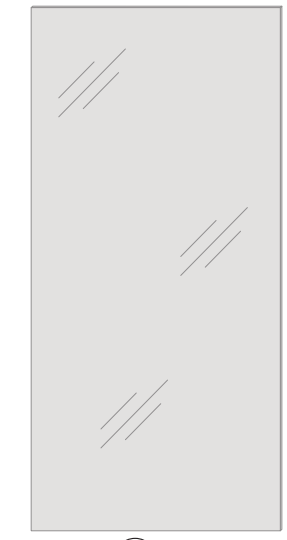
89900.330



Montageanleitung Glastür

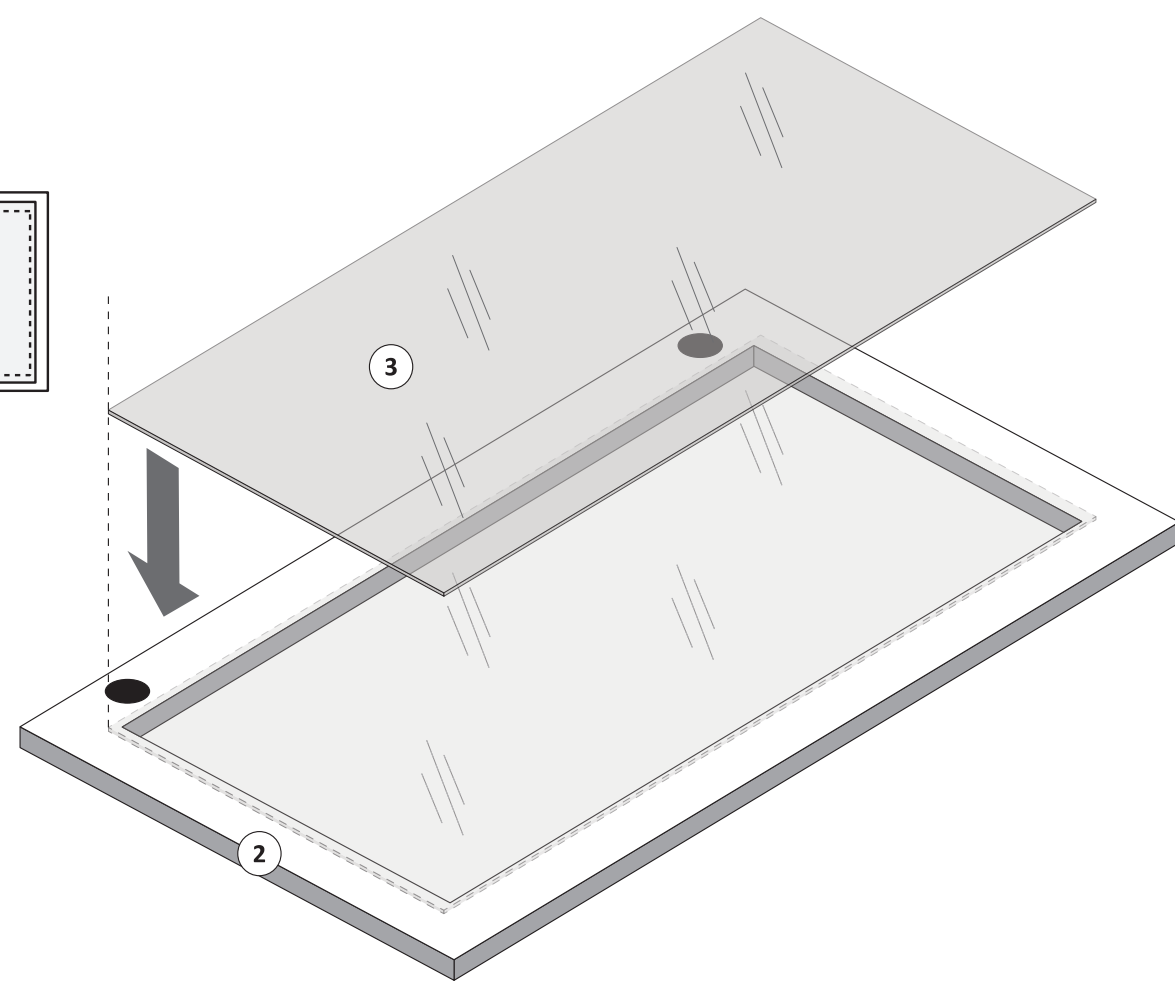
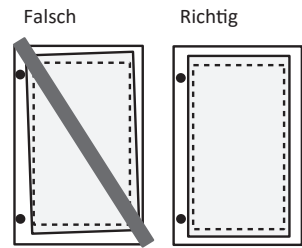


2 1x

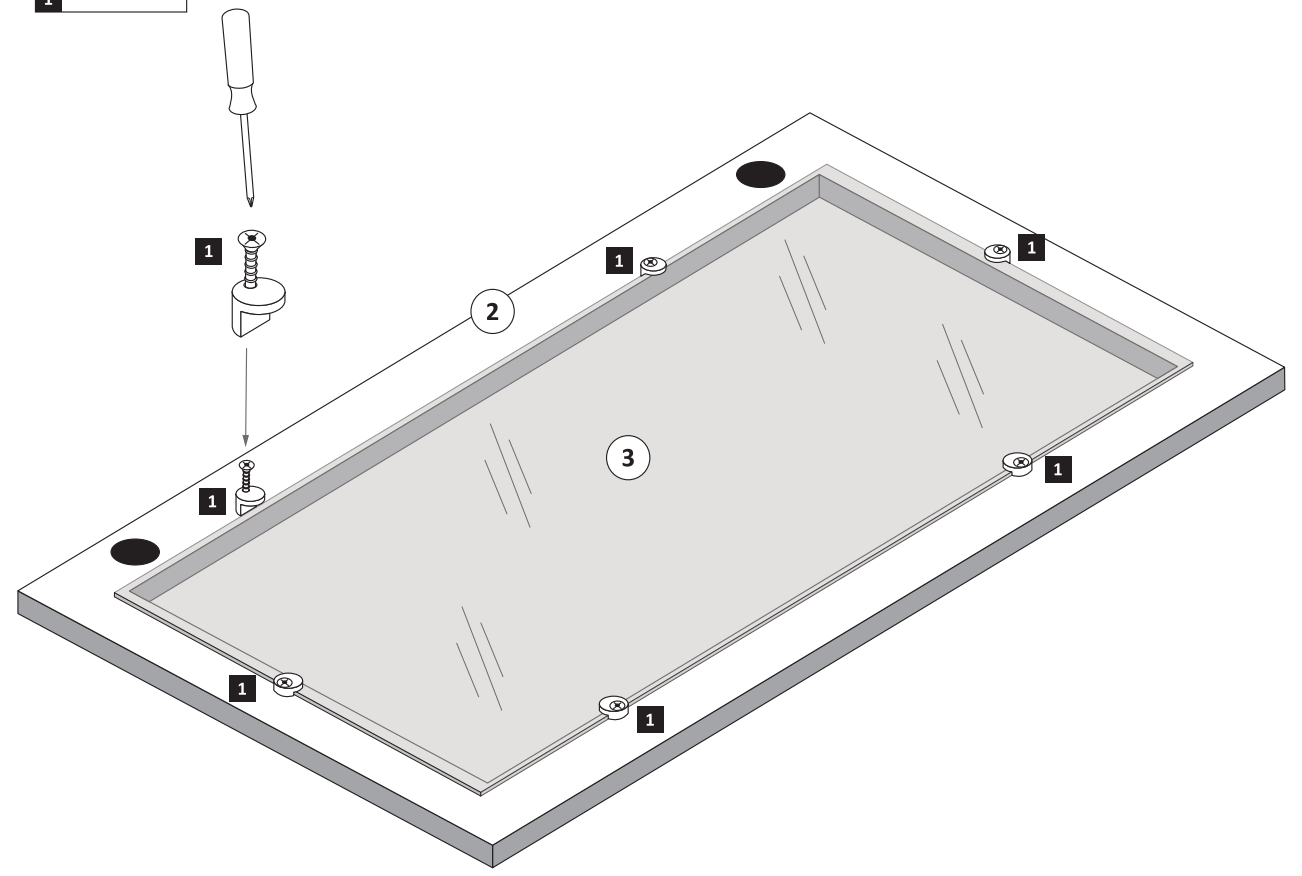
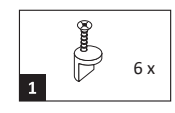


3 1x

1

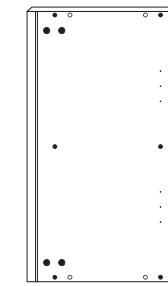
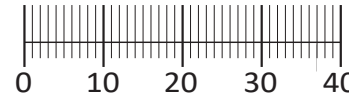


2

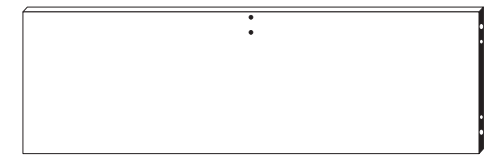




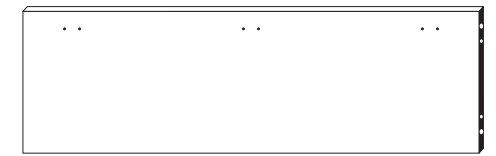
1 8 x 2827	2 8 x	3 3 x 1611	4 3 x 1503	5 3 x 703.03.03G	6 3 x
7 3,5 x 15 12 x 2804	8 8 x 30 12 x 2861	9 8 x 30 2 x 2842	10 5,8 x 55 2 x 2840	11 1 x 2881	12 1 x 2880
13 2 x	14 4 x 2829	15 10mm 4 x 2885	16 8mm 2 x	22 4 x	
17 4 x 2865	18 3,5 x 17 18 x 2832	19 4 x 9 5 x 30 2 x 1 x	20 Leim 1 x 2863	21 4 x 5353	23 4 x
24 4 x 15 16 x 2810					



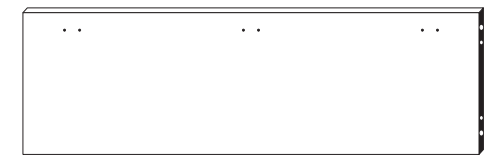
26 2 x



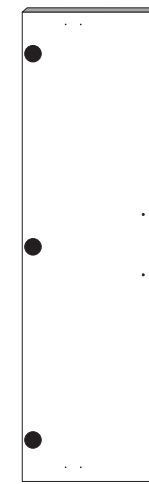
27 1 x



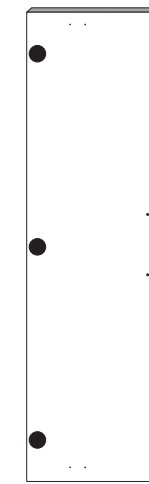
28 1 x



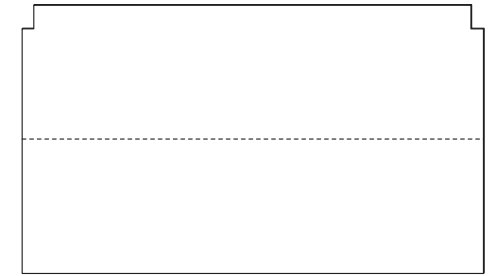
29 1 x



30 1 x

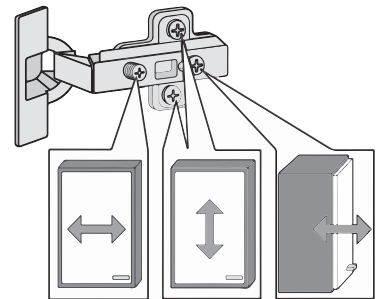
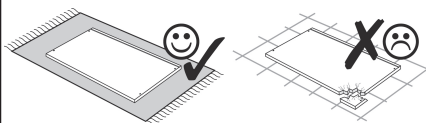
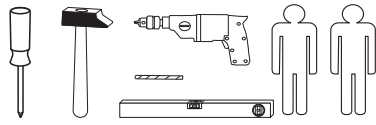


31 1 x



32 1 x

87053.730



Das beigegefügte Wandbefestigungsmaterial (Dübel und Schrauben) eignet sich nur für festes Mauerwerk (z.B.: Beton- oder Ziegelwände). Für andere Wandaufbauten sind eventuell Spezialdübel und andere Schrauben notwendig. Ziehen Sie gegebenenfalls eine Fachkraft zu Rate.

Приложенный материал для крепления к стене (дюбели и винты) пригоден только для жестких кладок (например, бетонные или кирпичные стены). Для других настенных конструкций необходимы смотря по обстоятельствам специальные дюбели и другие винты. При необходимости проконсультируйтесь у специалиста.

Załączony materiał do mocowania do ściany (kolki rozprężne i wkręty) nadaje się tylko do ścian murowanych (np. z betonu lub cegiel). Do ścian wykonanych w innych technologiach konieczne być mogą specjalne kolki rozprężne i inne wkręty. W razie potrzeby skorzystaj z fachowej pomocy.

The accompanying wall mounting hardware (anchors and screws) is suitable only for solid masonry (eg concrete or brick walls). For other wall structures are possibly special anchor bolts and other necessary. Tighten if necessary, an expert.

De begeleidende wandmontage hardware (pluggen en schroeven) is alleen geschikt voor massief metselwerk (bijvoorbeeld beton of bakstenen muren). Voor andere muur structuren zijn eventueel bijzondere ankerbouten en andere noodzakelijke. Draai indien nodig, een deskundige.

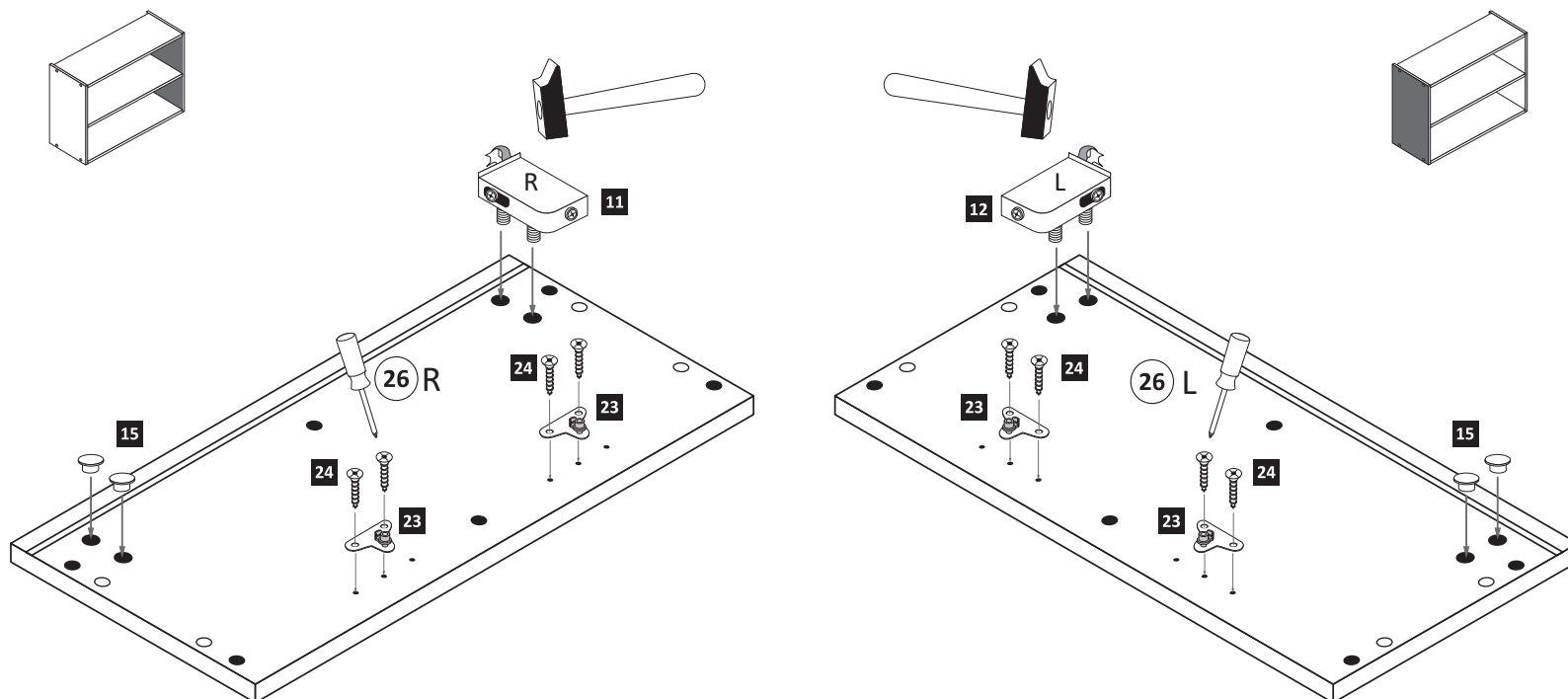
Le mur d'accompagnement matériel de montage (chevilles et les vis) ne convient que pour la maçonnerie solide (par exemple en béton ou des murs de briques). Pour les structures de mur d'autres sont peut-être spéciale boulons d'ancrage et d'autres nécessaires. Serrer le cas échéant, un expert.

Il muro di accompagnamento hardware di montaggio (tasselli e viti) è'e adatto solo per muratura piena (ad esempio calcestruzzo o muratura). Per le altre strutture murarie sono forse speciali bulloni di ancoraggio e necessari di altri. Serrare se necessario, un esperto.

Ekteki duvara sabit montaj malzemeleri (dübel ve vidalar), sadece sağlam duvarlar için (örnek: beton veya tuğla) elverişlidir. Başka duvarlar için özel dübeller ve farklı vidalar gerekebilir. Gerektiğinde bir uzmana danışınız.

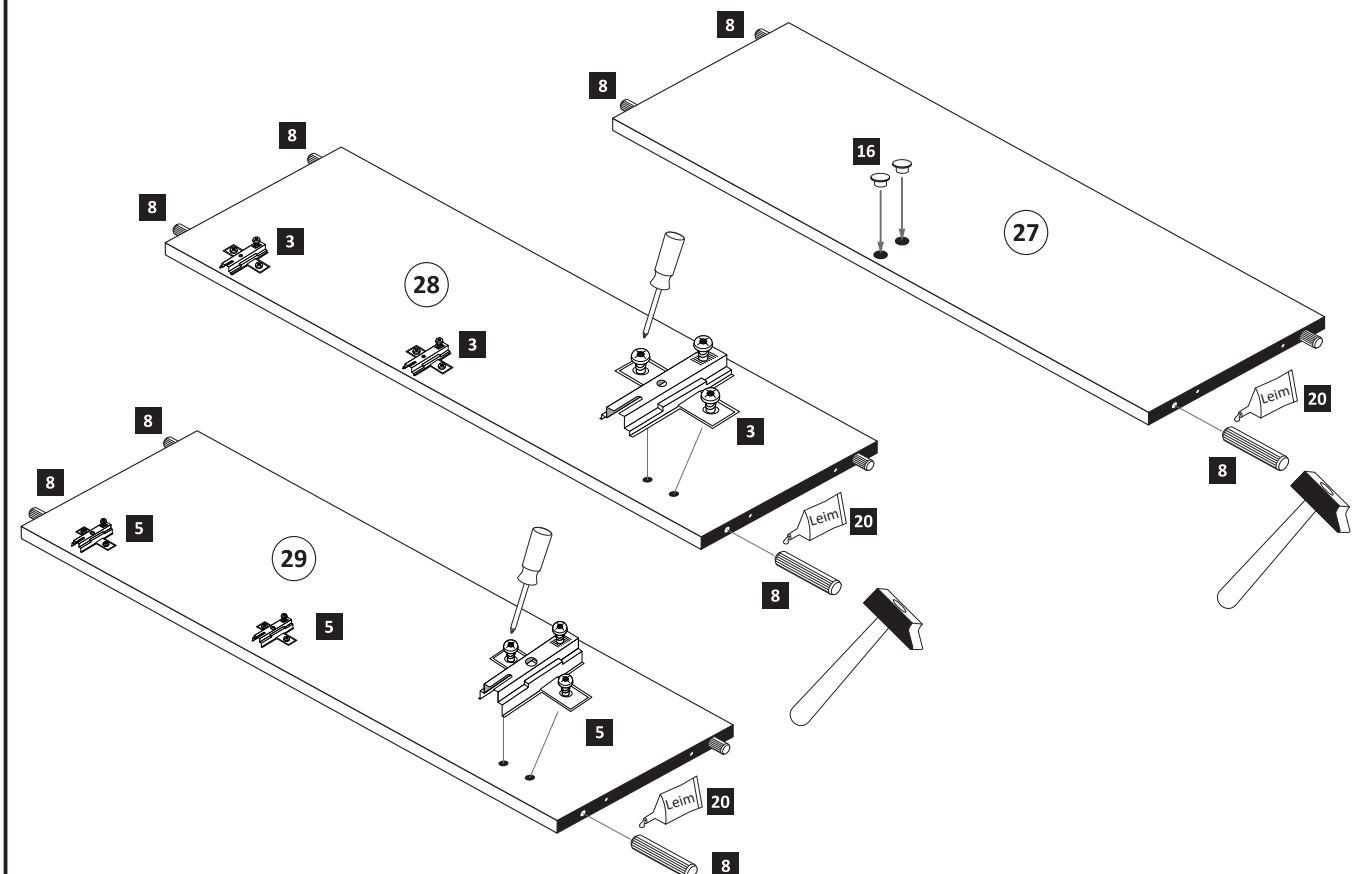
1

11 1 x 2881	12 1 x 2880	15 10mm 4 x 2885	23 4 x	24 4 x 15 8 x 2810
----------------	----------------	------------------------	-----------	--------------------------

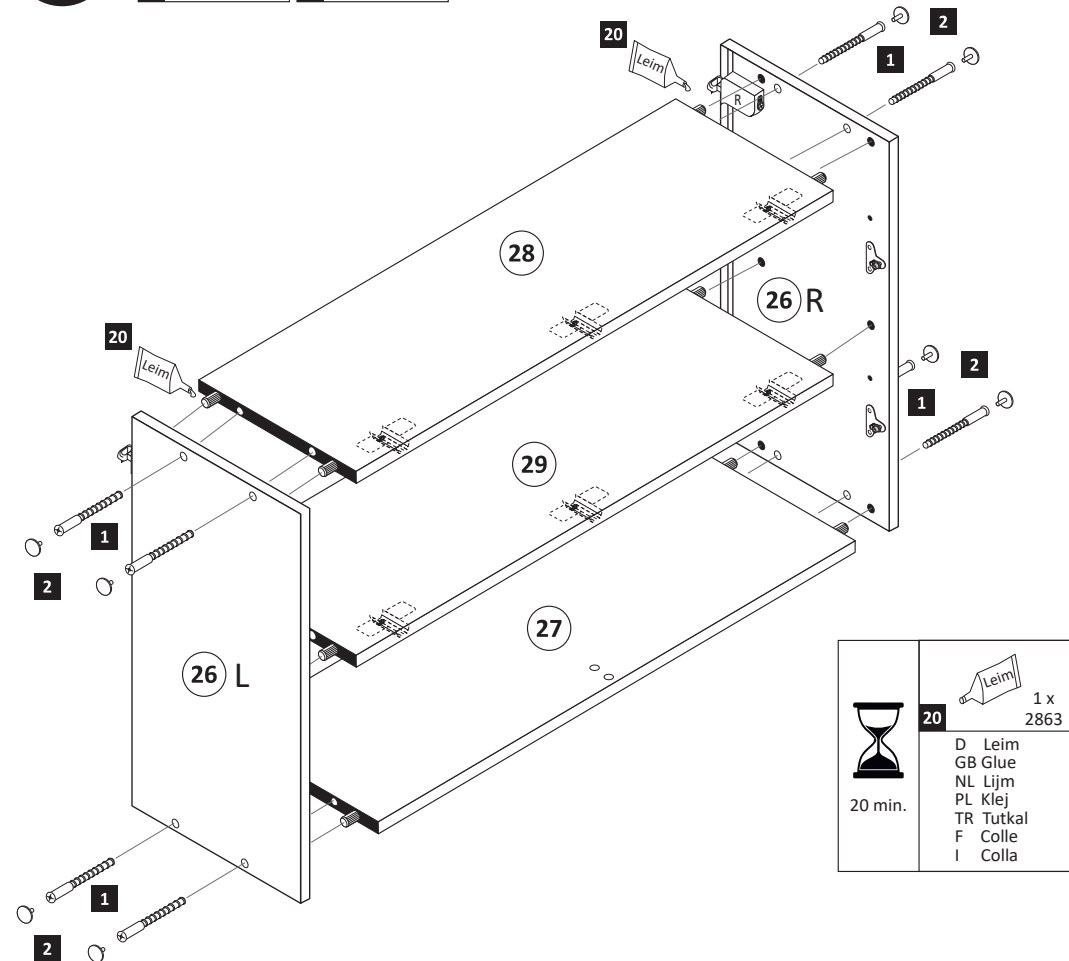


2

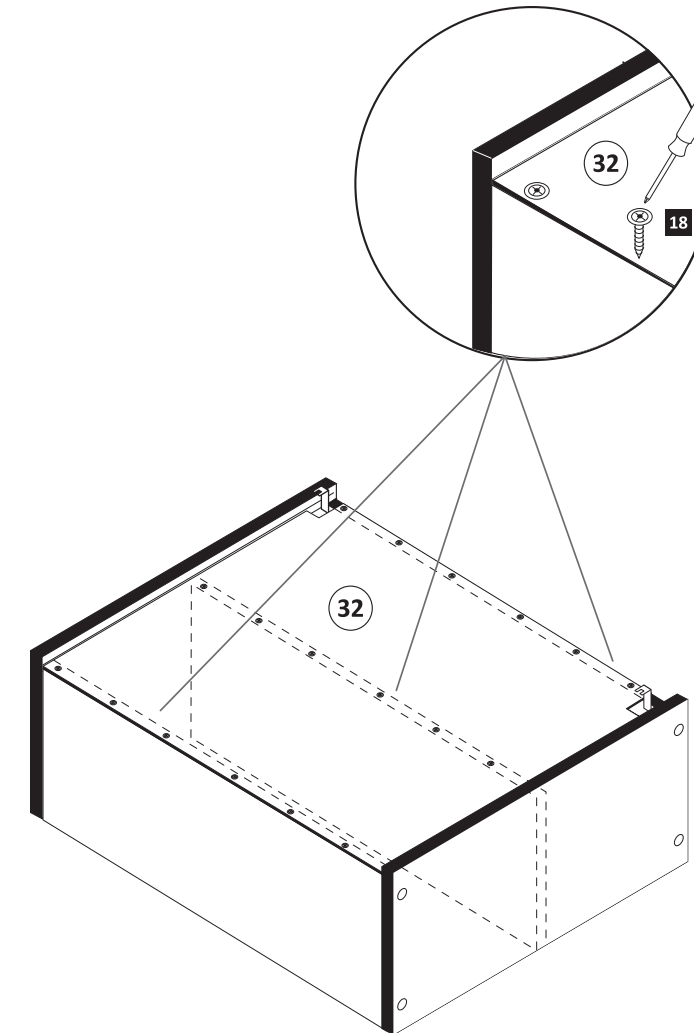
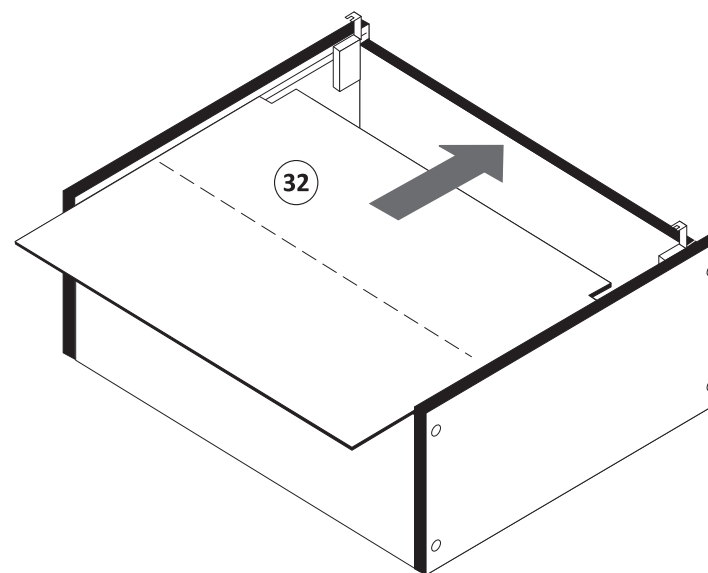
3 3 x 1611	5 3 x 703.03.03G	8 8 x 30 12 x 2861	16 8mm 2 x	20 Leim 1 x 2863
---------------	---------------------	--------------------------	------------------	------------------------



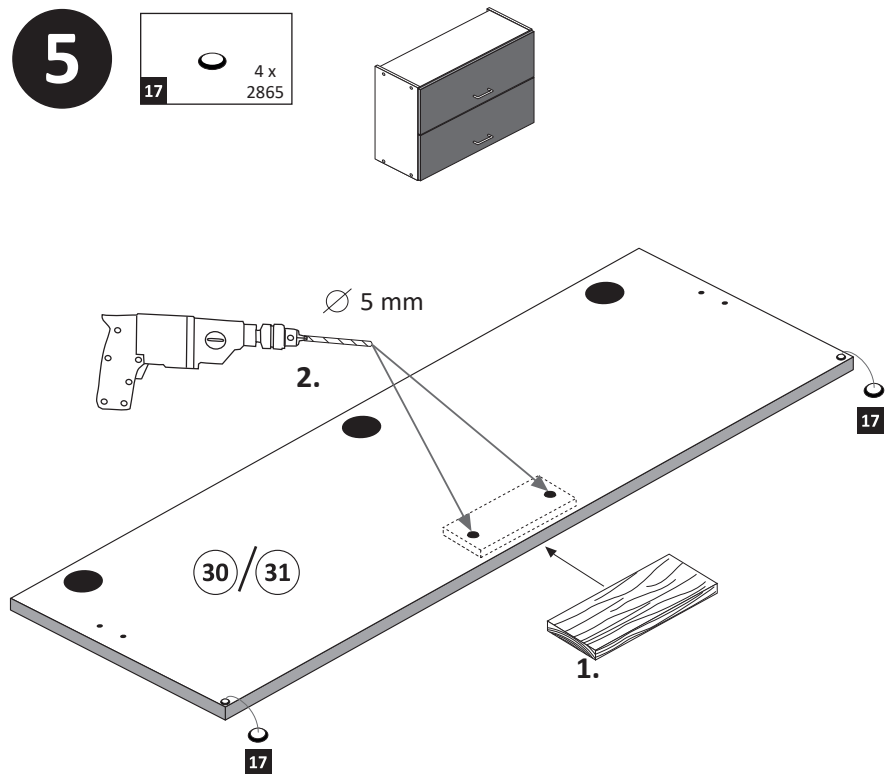
- 3**
- 1 8 x 2827
 - 2 8 x



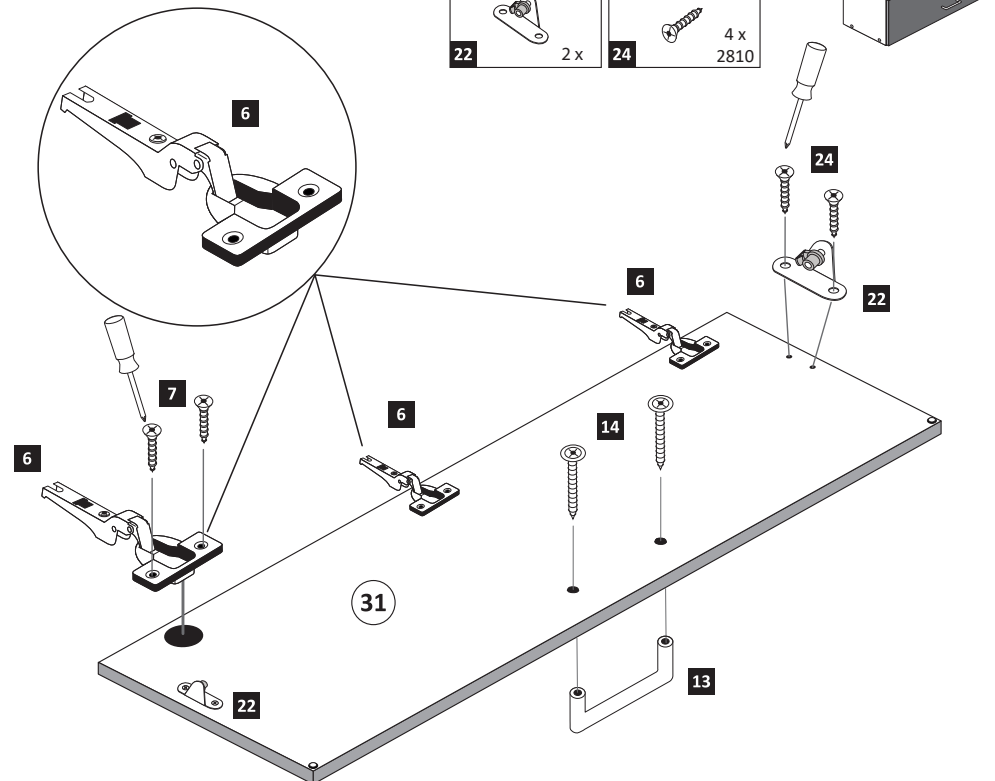
- 4**
- 18 3,5 x 17
 - 20 x 2832



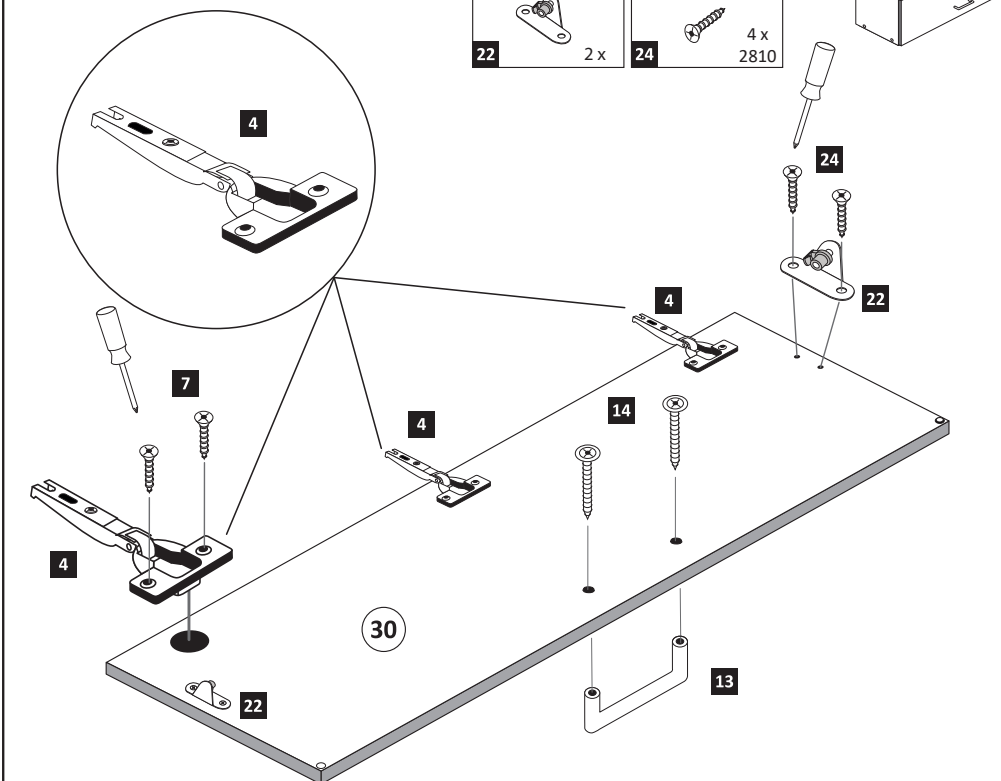
- 5**
- 17 4 x 2865



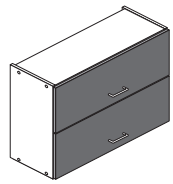
- 6**
- 6 3 x 703.03.03G
 - 7 3,5 x 15 2804
 - 13 1 x
 - 14 2 x 2829
 - 22 2 x
 - 24 4 x 15 2810
 - 4 x 15



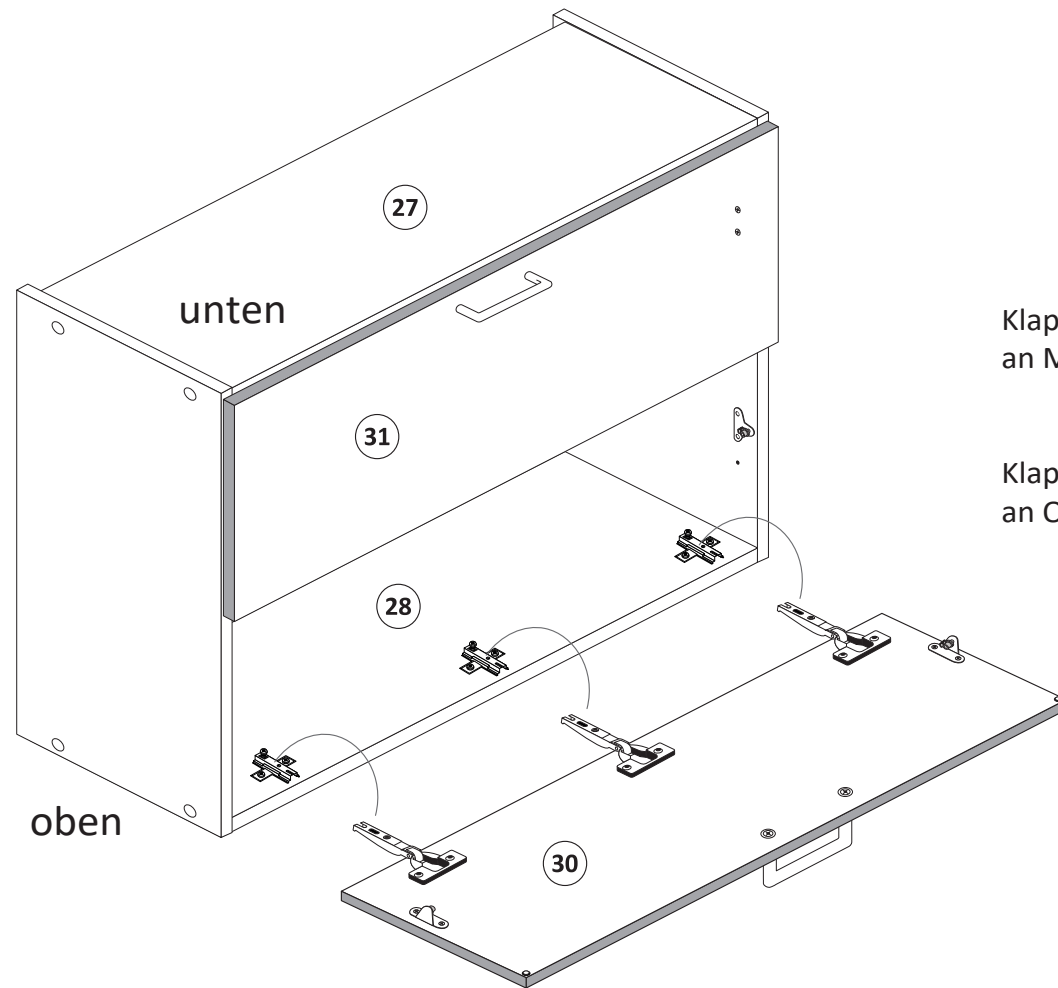
- 7**
- 4 3 x 1503
 - 7 3,5 x 15 2804
 - 13 1 x
 - 14 2 x 2829
 - 22 2 x
 - 24 4 x 15 2810
 - 4 x 15



8



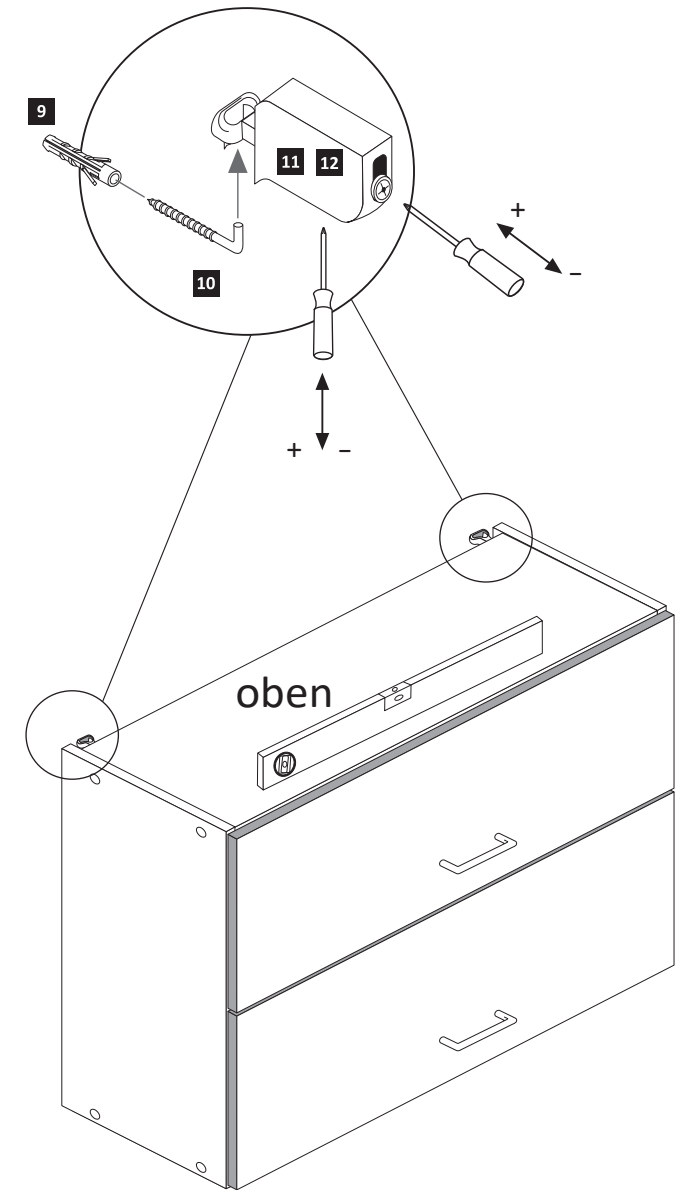
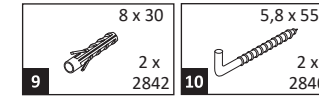
Achtung !
Für die Montageschritte **8** und **9** müssen Sie den Schrank auf den Kopf stellen.



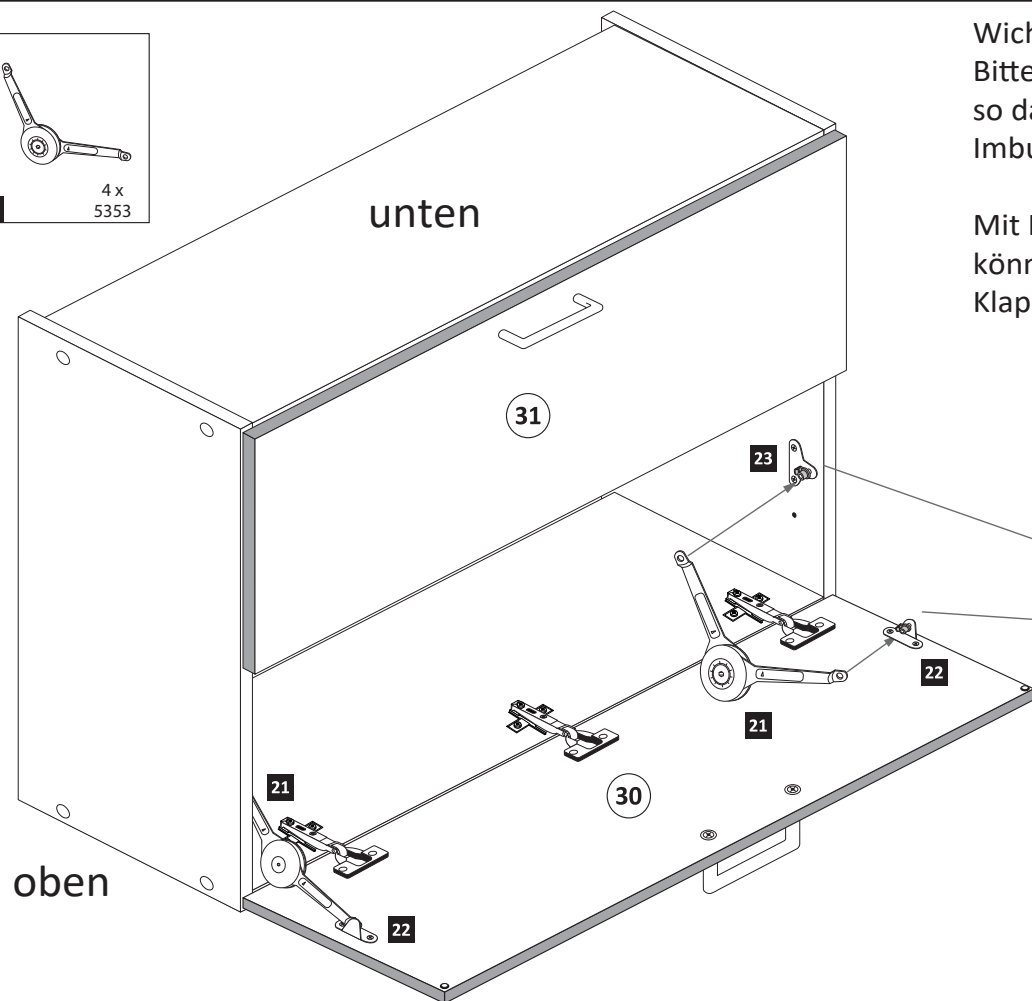
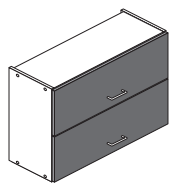
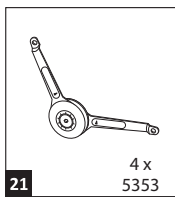
Klappe **31** mit Scharnieren **6** an Mittelboden **29** montieren !

Klappe **30** mit Scharnieren **4** an Oberboden **28** montieren !

10

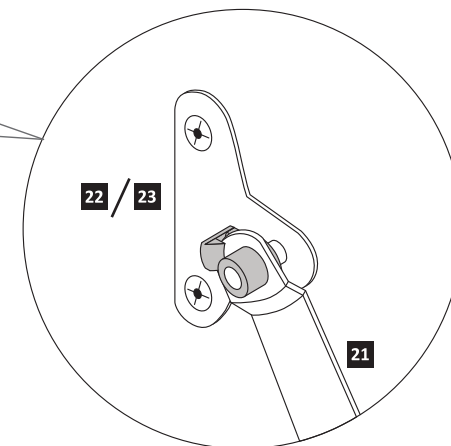
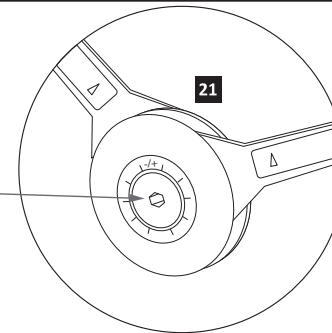


9



Wichtig!!
Bitte montieren Sie die Klappenhalter so dass die Aufnahme für den Imbusschlüssel zur Innenseite zeigt.

Mit Hilfe eines Imbusschlüssel können Sie den Widerstand der Klappenhalter regulieren.



11

