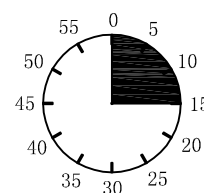
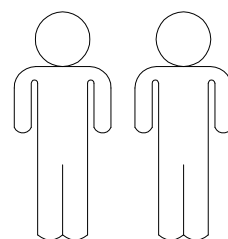
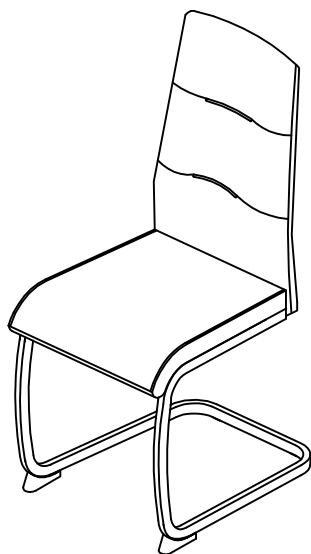


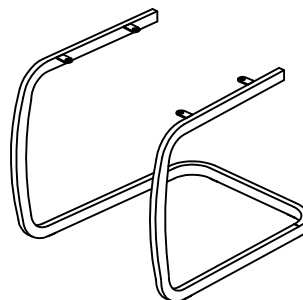
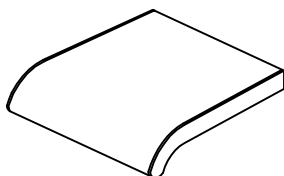
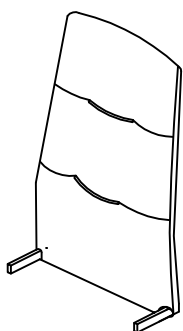
Ria



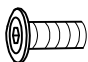
1

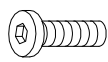
2


3





1	1X
2	1X
3	1X


A M6*12

 4X

B M6*18

 4X

C Ø18*Ø6.5*1.5

 4X

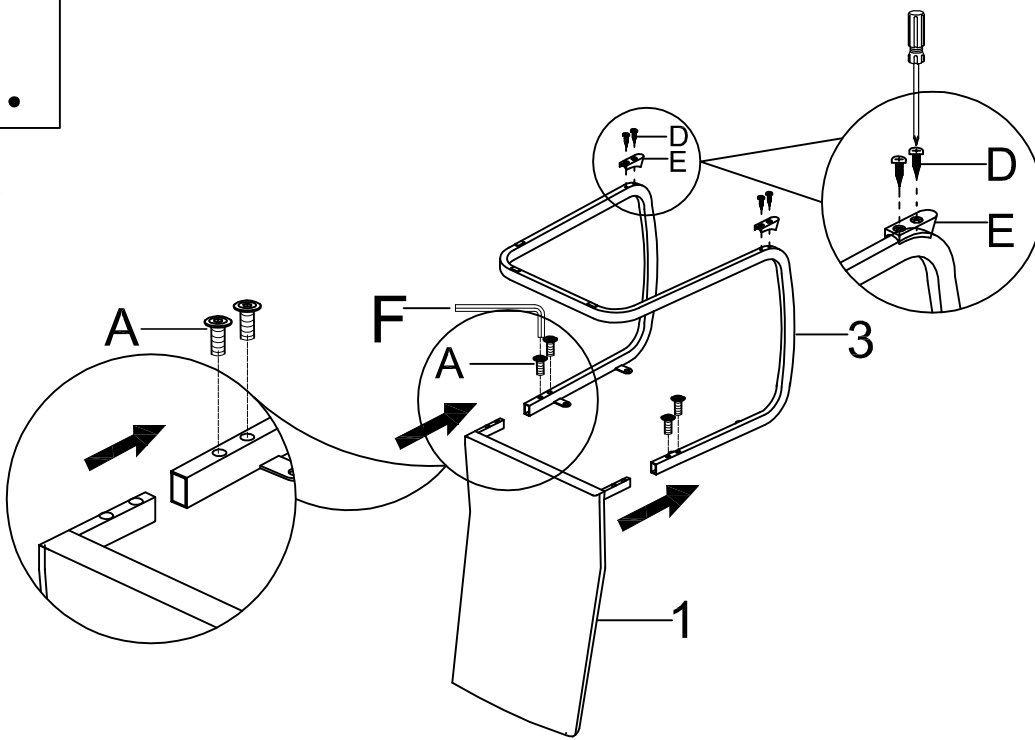
D M4*20

 4X

E

 2X

F 4mm

 1X

I.

1.



A

M6*12



4X

D

M4*20



4X

E



2X

F

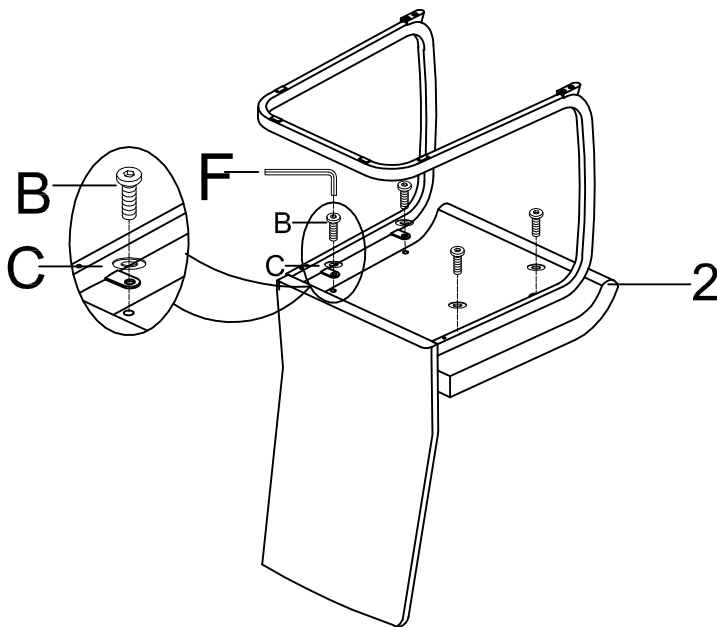
4mm



1X



2.



B

M6*18



4X

C

Ø18*Ø6.5*1.5



4X

F

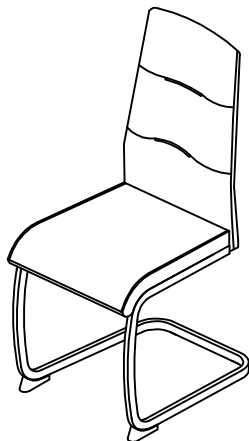
4mm



1X



3.



F

4mm



1X

