

## Produktdatenblatt nach Verordnung (EU) Nr. 392/2012

Marke: Siemens
Modellkennung: WT43H003
Nennkapazität Baumwollwäsche: 7,0 kg
Trocknerart: Kondensation
Energieeffizienzklasse: A+
Energieverbrauch von 243,0 kWh/a auf der Grundlage von 160 Trocknungszyklen für das Standard-Baumwollprogramm bei vollständiger Befüllung und Teilbefüllung sowie des Verbrauchs der Betriebsarten mit geringer Leistungsaufnahme. Der tatsächliche Energieverbrauch je Zyklus hängt von der Art der Nutzung des Geräts ab.
Wäschetrockner Wäschetrockner mit Automatik
Energieverbrauch des Standard-Baumwollprogramms bei vollständiger Befüllung: 1,96 kWh
Energieverbrauch des Standard-Baumwollprogramms bei Teilbefüllung: 1,16 kWh
Leistungsaufnahme im Aus-Zustand und im unausgeschalteten Zustand: 0,10 W / 0,50 W
Dauer des unausgeschalteten Zustands: -
Das Programm null ist das Standard-Trockenprogramm, auf die sich die Informationen auf dem Etikett und im Datenblatt beziehen. Dieses Programm ist zum Trocknen normaler nasser Baumwolltextilien geeignet und in Bezug auf den Energieverbrauch für Baumwolle am effizientesten.
Gewichtete Programmdauer des Standard-Baumwollprogramms bei vollständiger Befüllung und Teilbefüllung: 159 min
Programmdauer des Standard-Baumwollprogramms bei vollständiger Befüllung: 204 min
Programmdauer des Standard-Baumwollprogramms bei Teilbefüllung: 126 min
Kondensationseffizienzklasse B auf einer Skala von G (geringste Effizienz) bis A (höchste Effizienz)
Gewichtete Kondensationseffizienz des Standard-Baumwollprogramms 81 %
durchschnittliche Kondensationseffizienz des Standard-Baumwollprogramms bei vollständiger Befüllung 81 %
durchschnittliche Kondensationseffizienz des Standard-Baumwollprogramms bei Teilbefüllung: 81 %
Schalleistungspegel: 65 dB(A) re 1pW
Standgerät

Aug 16, 2024

SEG Hausgeräte GmbH, Carl-Wery-Str. 34, 81739 München, Germany

[www.siemens-home.bsh-group.com](http://www.siemens-home.bsh-group.com)

Hergestellt von BSH unter Markenlizenz der Siemens AG

## iQ300, Wärmepumpen-Trockner, 7 kg WT43H003



A+



WZ11410	Verbindungssatz
WZ20160	Anschlussgarnitur Kondensat
WZ20400	Verbindungssatz mit Auszug
WZ20600	Wollekorb
WZDP20D	Podest mit Auszug, Trockner, cubic

iSensoric Wärmepumpentrockner für effiziente Trocknung in der Klasse A+.

- ✓ multiTouch LED-Display: zeigt alle relevanten Informationen deutlich an und ist kinderleicht zu bedienen.
- ✓ autoDry: schonendes, präzises Trocknen und Schutz für deine Kleidung.
- ✓ Outdoor-Programm: trocknet auch wasserabweisende Outdoor-Bekleidung sicher und zuverlässig.
- ✓ easyClean-Filter: so einfach sauber zu halten.
- ✓ super40'-Programm: kleine Beladungen schnell und schonend trocknen.

Bauform: .....	Freistehend
Arbeitsplatte abnehmbar: .....	Nein
Türöffnung: .....	Rechts
Länge Anschlusskabel: .....	145.0 cm
Abmessungen des Gerätes (H x B x T): .....	842x598x613 mm
Nettogewicht: .....	47.2 kg
Fluorierte Treibhausgase: .....	Nein
Kältemittelart: .....	R290
Hermetisch geschlossene Einrichtung: .....	Ja
EAN-Nummer: .....	4242003917954
Anschlusswert: .....	600 W
Absicherung: .....	10 A
Spannung: .....	220-240 V
Frequenz: .....	50 Hz
Maximale Beladungsmenge: .....	7.0 kg
Energieeffizienzklasse: .....	A+
Energieverbrauch des Standard-Baumwollprogramms bei vollständiger Befüllung: .....	1.96 kWh
Programmdauer des Standard-Baumwollprogramms bei vollständiger Befüllung: .....	204 min
Energieverbrauch des Standard-Baumwollprogramms bei Teilbefüllung: .....	1.16 kWh
Programmdauer des Standard-Baumwollprogramms bei Teilbefüllung: .....	126 min
Gewichteter jährlicher Energieverbrauch: .....	243.0 kWh/annum
Gewichtete Programmdauer des Standard-Baumwollprogramms bei vollständiger Befüllung und Teilbefüllung: .....	159 min
Durchschnittliche Kondensationseffizienz des Standard-Baumwollprogramms bei vollständiger Befüllung (%):	81 %
Durchschnittliche Kondensationseffizienz des Standard-Baumwollprogramms bei Teilbefüllung (%):	81 %
Gewichtete Kondensationseffizienz für das Standard-Baumwollprogramm bei vollständiger Befüllung und Teilbefüllung (%):	81 %



## iQ300, Wärmepumpen-Trockner, 7 kg WT43H003

### Leistung und Verbrauch

- Energieeffizienzklasse<sup>1</sup>: A+
- Stromverbrauch<sup>2</sup>: 243 kWh
- Nennkapazität: 1 - 7 kg
- Programmlaufzeit<sup>3</sup>: 204 min
- Geräuschwert: 65 dB (A) re 1 pW
- Kondensationseffizienzklasse<sup>4</sup>: B
- Kondensationseffizienz<sup>5</sup>: 81 %

### Programme

- Standardprogramme: Baumwolle, Pflegeleicht
- Spezialprogramme: Schnell/Mix, Outdoor, Handtücher, Zeitprogramm 30 min kalt, Zeitprogramm 30 Min. warm, Extra Fein, Super 40, Blusen/Hemden

### Optionen

- Knitterschutz 120 min am Programmende
- touchControl-Tasten: Knitterschutz, Trocknungsgradfeinjustage, 24 h Fertig in

### Komfort und Sicherheit

- easyClean Filter
- anti-vibration Design: mehr Stabilität und Laufruhe
- softDry-Trommelsystem: große Edeltrommel, Mitnehmer im Softdesign
- AutoDry: feuchtegesteuerte Trocknungsprogramme
- Vollelektronische Einknopf-Bedienung für Feuchtegesteuerte-, Zeit- und Spezialprogramme
- LED-Display für Restzeitanzeige und 24 h Endezeitvorwahl, Programmstatus, Zusatzfunktionen
- Anzeige für gefüllten Kondensatbehälter
- Anzeige für Filterreinigung
- Kindersicherung
- Signal am Programmende
- Kunststofftür, weiß
- Türanschlag: rechts
- Metallverschlusshaken

### Technische Informationen

- unterschiebbar ab 85 cm Nischenhöhe
- Gerätemaße (H x B): 84.2 cm x 59.8 cm
- Gerätetiefe: 61.3 cm
- Gerätetiefe inkl. Türe: 64.3 cm
- Gerätetiefe mit geöffneter Türe: 110.5 cm
- Wärmepumpentechnologie mit umweltfreundlichem Kältemittel R290

<sup>1</sup> Auf einer Energieeffizienzklasse-Skala von A+++ bis D.

<sup>2</sup> Verbrauch pro Jahr bei 160 Standard-Trocknungszyklen im Standard-Baumwollprogramm bei Voll- und Teil-Befüllung inkl. Verbrauch der Betriebsarten mit geringer Leistungsaufnahme.

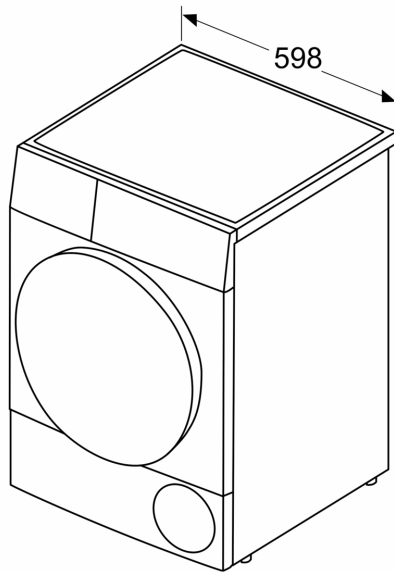
<sup>3</sup> Programmdauer des Standard-Baumwollprogramms bei Vollbeladung

<sup>4</sup> Auf einer Kondensationseffizienzklassen-Skala von A bis G

<sup>5</sup> Gewichtete Kondensationseffizienz des Standard-Baumwollprogramms bei vollständiger Befüllung und Teilbefüllung

**iQ300, Wärmepumpen-Trockner,  
7 kg  
WT43H003**

Maße in mm



Maße in mm

