

Sicherheitshinweise und Installationsanleitung

DE DEUTSCH
Sicherheitshinweise
Installationsanleitung

3
6

SICHERHEITSHINWEISE

DIESE MÜSSEN DURCHGELESEN UND BEACHTET WERDEN

Diese Sicherheitsanweisungen vor dem Gebrauch durchlesen. Diese Anweisungen zum Nachschlagen aufbewahren. In diesen Anweisungen sowie auf dem Gerät selbst werden wichtige Sicherheitshinweise angegeben, die durchgelesen und stets beachtet werden müssen.

Der Hersteller übernimmt keine Haftung für die Nichtbeachtung dieser Sicherheitshinweise, für unsachgemäße Verwendung des Geräts oder falsche Bedienungseinstellung.

SICHERHEITSHINWEISE

Babys und Kleinkinder (0-3 Jahre) sowie jüngere Kinder (3-8 Jahre) müssen vom Gerät fern gehalten werden, es sei denn, sie werden ständig beaufsichtigt.

Dieses Gerät darf von Kindern ab 8 Jahren sowie Personen mit herabgesetzten physischen, sensorischen oder geistigen Fähigkeiten und Mangel an Erfahrung und Kenntnissen nur unter Aufsicht oder nach ausreichender Einweisung durch eine für ihre Sicherheit verantwortliche Person verwendet werden.

Kinder dürfen nicht mit dem Gerät spielen. Die Reinigung und Pflege des Geräts darf von Kindern nicht ohne Aufsicht durchgeführt werden.

WARNUNG: Das Gerät und seine zugänglichen Teile werden während der Verwendung heiß, Kinder unter 8 Jahren dürfen sich dem Gerät nur unter Aufsicht nähern.

WARNUNG: Die Heizelemente oder Innenflächen nicht berühren - Verbrennungsgefahr. Lassen Sie das Gerät während des Dörrens von Speisen niemals unbeaufsichtigt.

Eignet sich das Gerät für die Verwendung von Sonden, ausschließlich die für diesen Ofen empfohlene Temperatursonde verwenden. Kleidung oder andere brennbare Materialien vom Gerät fernhalten, bis alle Komponenten vollständig abgekühlt sind.

Heißes Fett und Öl sind leicht entzündlich. Stets vorsichtig beim Garen von Speisen mit hohem Fett-, Öl- oder Alkoholgehalt (z.B. Rum, Cognac, Wein) sein - Brandgefahr.

Verwenden Sie Backofenhandschuhe, um Gargeschirr und Zubehörteile zu entnehmen. Achten Sie darauf, die Heizelemente nicht zu berühren.

Die Tür nach Garzeitende vorsichtig öffnen, die heiße Luft oder Dampf allmählich austreten lassen, bevor ins Geräteinnere gefasst wird.

Die Warmluftklappen an der Vorderseite des Ofens nicht abdecken.

ZULÄSSIGE NUTZUNG

VORSICHT: Das Gerät ist nicht für den Betrieb mit einem externen Timer oder separatem Fernbedienungssystem konstruiert.

Dieses Gerät eignet sich ausschließlich für den häuslichen Gebrauch, nicht für den professionellen Einsatz. Das Gerät ist nicht für die Benutzung im Freien geeignet. Keine explosiven oder brennbaren Stoffe wie Spraydosen lagern und kein Benzin oder andere brennbare Materialien in das Gerät stellen oder in der Nähe des Geräts verwenden: es besteht Brandgefahr, falls das Gerät versehentlich eingeschaltet wird.

Jegliche andere Art der Nutzung (z.B. Beheizen von Räumen) ist untersagt.

INSTALLATION

Das Gerät muss von zwei oder mehr Personen gehandhabt und aufgestellt werden.

Schutzhandschuhe zum Auspacken und zur Installation des Geräts verwenden. Einbau und Reparaturen müssen von einer Fachkraft gemäß den Herstellerangaben und gültigen örtlichen Sicherheitsbestimmungen durchgeführt werden. Reparieren Sie das Gerät nicht selbst und tauschen Sie keine Teile aus, wenn dies vom Bedienungshandbuch nicht ausdrücklich vorgesehen ist.

Kinder sollten keine Installationsarbeiten durchführen. Kinder während der Installation vom Gerät fernhalten.

Das Verpackungsmaterial (Kunststoffbeutel, Styropor usw.), während und nach der Installation, nicht in der Reichweite von Kindern aufbewahren.

Prüfen Sie das Gerät nach dem Auspacken auf Transportschäden. Bei auftretenden Problemen wenden Sie sich bitte an Ihren Händler oder den Kundenservice.

Das Gerät vor Installationsarbeiten von der Stromversorgung trennen. Achten Sie während der Installation darauf, das Netzkabel nicht mit dem Gerät selbst zu beschädigen. Das Gerät erst starten, wenn die Installationsarbeiten abgeschlossen sind. Der Geräteboden darf nach der Installation nicht mehr zugänglich sein.

Den Unterbauschrank vor dem Einschleiben des Geräts auf das Einbaumaß zurechtschneiden

und alle Sägespäne und Schnittreste sorgfältig entfernen.
Den Mindestabstand zwischen der Arbeitsfläche und der oberen Kante des Ofens nicht abdecken.

Das Gerät erst unmittelbar vor der Installation von der Polystyrolunterlage nehmen.
Das Gerät nicht hinter einer dekorativen Tür installieren - Brandgefahr.

ELEKTRISCHE WARNUNGEN

Um die einschlägigen Sicherheitsvorschriften zu erfüllen, muss installationsseitig ein allpoliger Trennschalter mit einer Kontaktöffnung von mindestens 3 mm vorgesehen werden und das Gerät geerdet sein.

Beschädigte Netzkabel nur durch identische Kabel ersetzen.
Das Netzkabel darf nur gemäß der Installationsanleitung des Herstellers und gemäß den Sicherheitsvorschriften von Fachpersonal ersetzt werden.

Wenden Sie sich an eine autorisierte Kundendienststelle.
Es muss im Einklang mit den nationalen Bestimmungen zur elektrischen Sicherheit möglich sein, den Netzstecker des Geräts zu ziehen, oder es mit einem mehrpoligen Trennschalter, welcher der Steckdose vorgeschaltet ist, auszuschalten.
Das Typenschild befindet sich an der Vorderkante des Backofens (bei offener Tür sichtbar).

Zum Austausch des Stromkabels kontaktieren Sie bitte einen autorisierten Kundendienst.
Passt der mitgelieferte Stecker nicht zur Steckdose, einen qualifizierten Techniker kontaktieren.

Das Netzkabel muss lang genug sein, um das Gerät nach der Montage im Küchenmöbel an die Hauptstromversorgung anzuschließen. Ziehen Sie nicht am Netzkabel.

Verwenden Sie keine Verlängerungskabel, Mehrfachstecker oder Adapter.
Verwenden Sie das Gerät nicht, wenn das Netzkabel oder der Stecker beschädigt sind, wenn es nicht einwandfrei funktioniert, wenn es heruntergefallen ist oder in irgendeiner Weise beschädigt wurde. Halten Sie das Netzkabel fern von heißen Oberflächen.
Nach der Installation dürfen Strom führende Teile für den Benutzer nicht mehr zugänglich sein.

Berühren Sie das Gerät nicht mit feuchten Händen und verwenden Sie es nicht, wenn Sie barfuß sind.

REINIGUNG UND WARTUNG

Verwenden Sie keine Dampfreinigungsgeräte.

WARNUNG: Stellen Sie vor Austausch der Lampe sicher, dass das Gerät ausgeschaltet ist, es besteht sonst die Gefahr eines Stromschlags.


Keine stark scheuernden Reiniger oder scharfkantigen Metallschaber zur Reinigung des Glases der Gerätetür verwenden.
Sie können die Oberfläche verkratzen, was zu Glasbruch führen kann.

Zur Reinigung und Wartung Schutzhandschuhe tragen.
Das Gerät vor Wartungsarbeiten von der Stromversorgung trennen.

Vor der Reinigung oder Wartung sicherstellen, dass das Gerät abgekühlt ist.


HINWEISE ZUM UMWELTSCHUTZ

ENTSORGUNG VON VERPA- CKUNGSMATERIALIEN

Das Verpackungsmaterial ist zu 100 % wiederverwertbar und trägt das Recycling-Symbol . Werfen Sie das Verpackungsmaterial deshalb nicht einfach fort, sondern entsorgen Sie es auf die von den verantwortlichen Stellen festgelegte Weise.

ENTSORGUNG VON ALTGERÄTEN


Das Gerät vor der Entsorgung durch Trennen des Netzkabels unbrauchbar machen und Türen und Ablageflächen (falls vorhanden) entfernen, so dass Kinder nicht einfach hineinklettern können und darin eingeschlossen bleiben.

Dieses Gerät wurde aus recycelbaren  oder wiederverwendbaren Werkstoffen hergestellt. Entsorgen Sie das Gerät im Einklang mit den lokalen Vorschriften zur Abfallbeseitigung.

Genauere Informationen zu Behandlung, Entsorgung und Recycling von elektrischen Haushaltsgeräten erhalten Sie bei der zuständigen kommunalen Behörde, der Müllabfuhr oder dem Händler, bei dem Sie das Gerät gekauft haben. Dieses Gerät ist gemäß der Europäischen Richtlinie 2012/19/EU für Elektro- und Elektronik-Altgeräte (WEEE) gekennzeichnet.

Durch Ihren Beitrag zum korrekten Entsorgen dieses Produkts schützen Sie die Umwelt und die Gesundheit Ihrer Mitmenschen. Umwelt und Gesundheit werden durch falsches Entsorgen gefährdet.




Das Symbol  auf dem Gerät bzw. auf dem beiliegenden Informationsmaterial weist darauf hin, dass dieses Gerät kein normaler Haushaltsabfall ist, sondern in einer Sammelstelle für Elektro- und Elektronik-Altgeräte entsorgt werden muss.

ENERGIESPARTIPPS

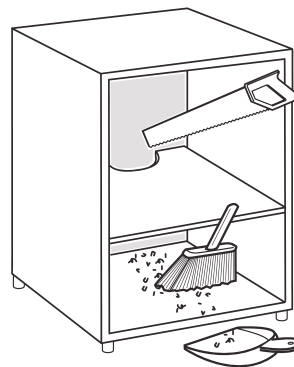
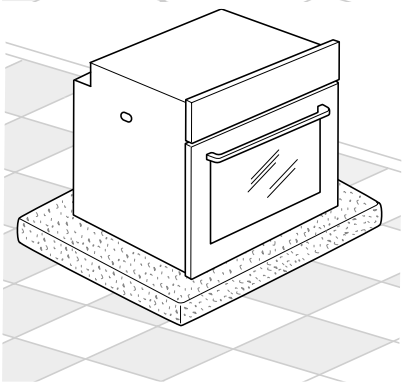
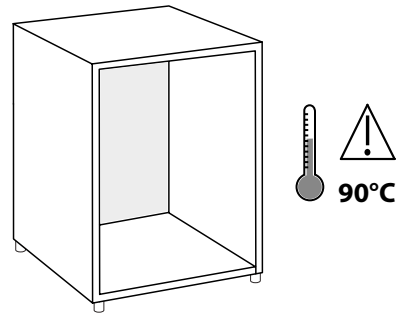
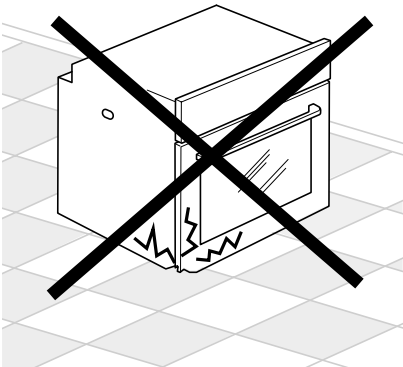
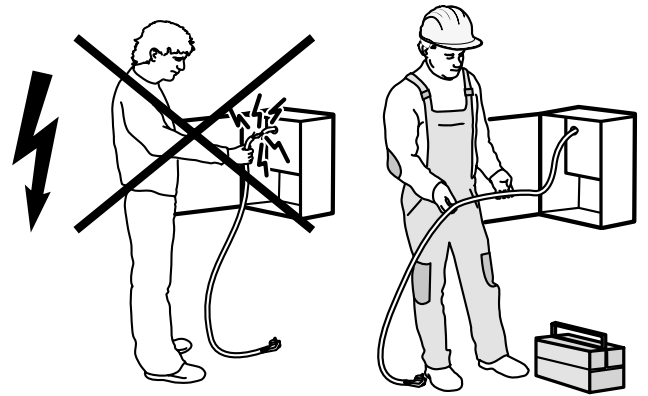
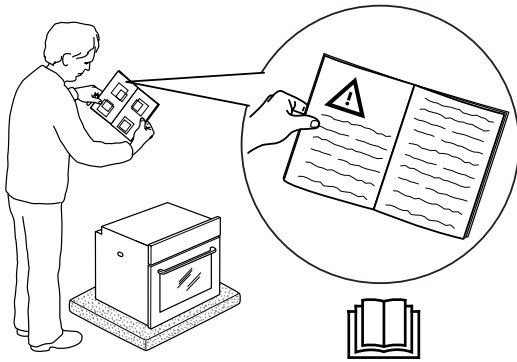
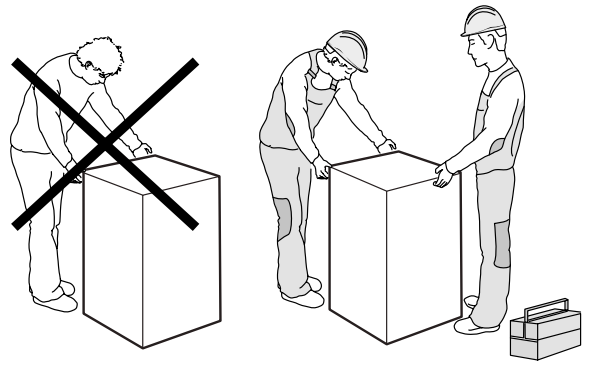
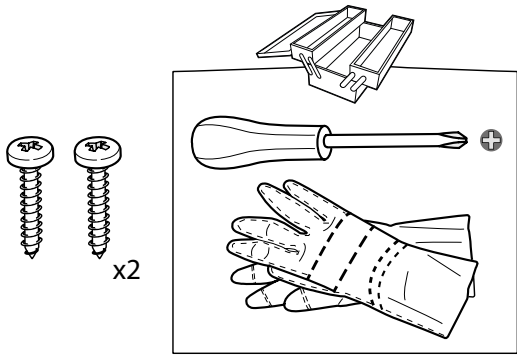
Heizen Sie den Backofen nur dann vor, wenn es in der Gartabelle oder Ihrem Rezept so angegeben ist. Verwenden Sie dunkle, schwarz lackierte oder emaillierte Backformen, da diese die Hitze besonders gut aufnehmen.

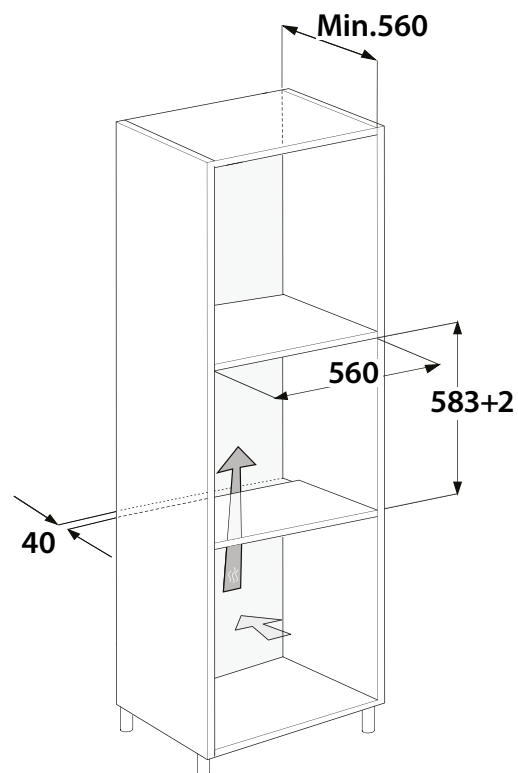
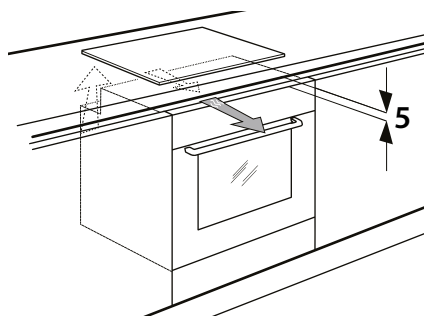
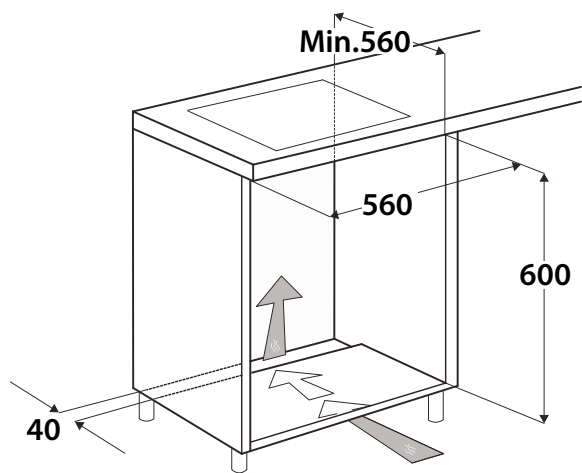
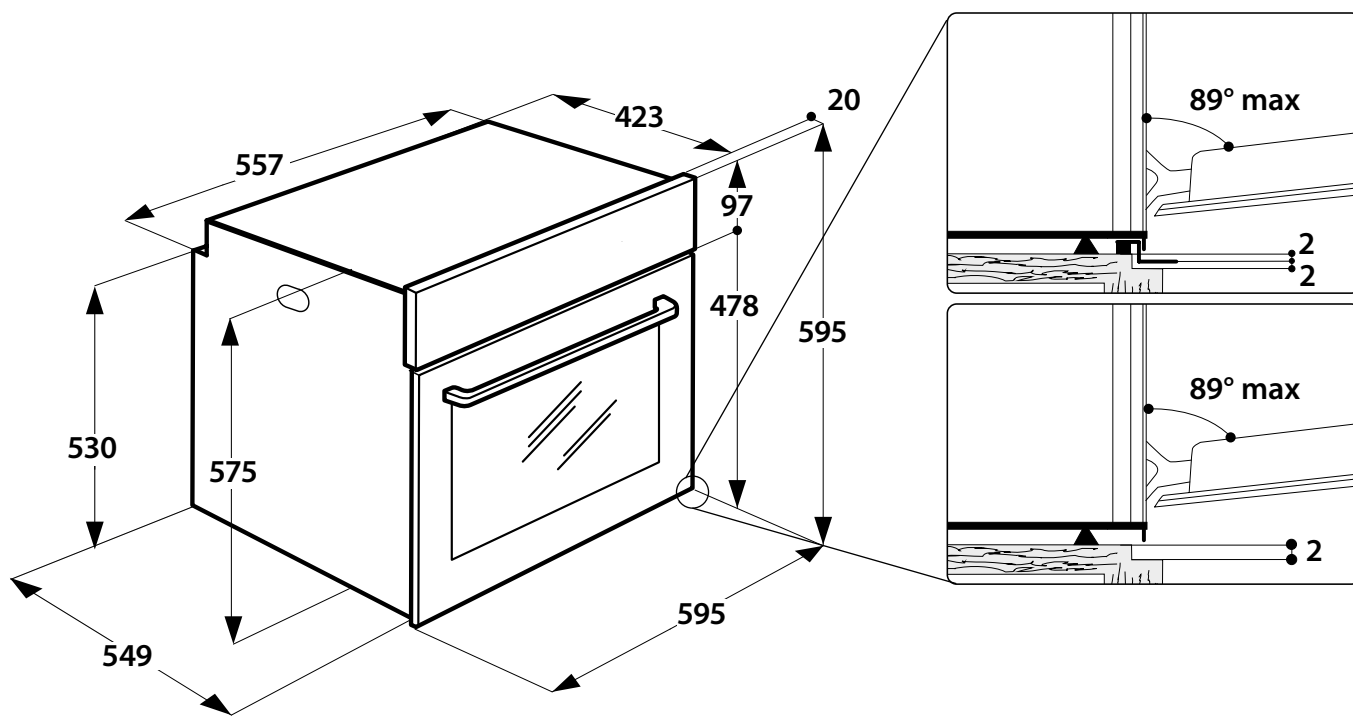
KONFORMITÄTSERKLÄRUNG

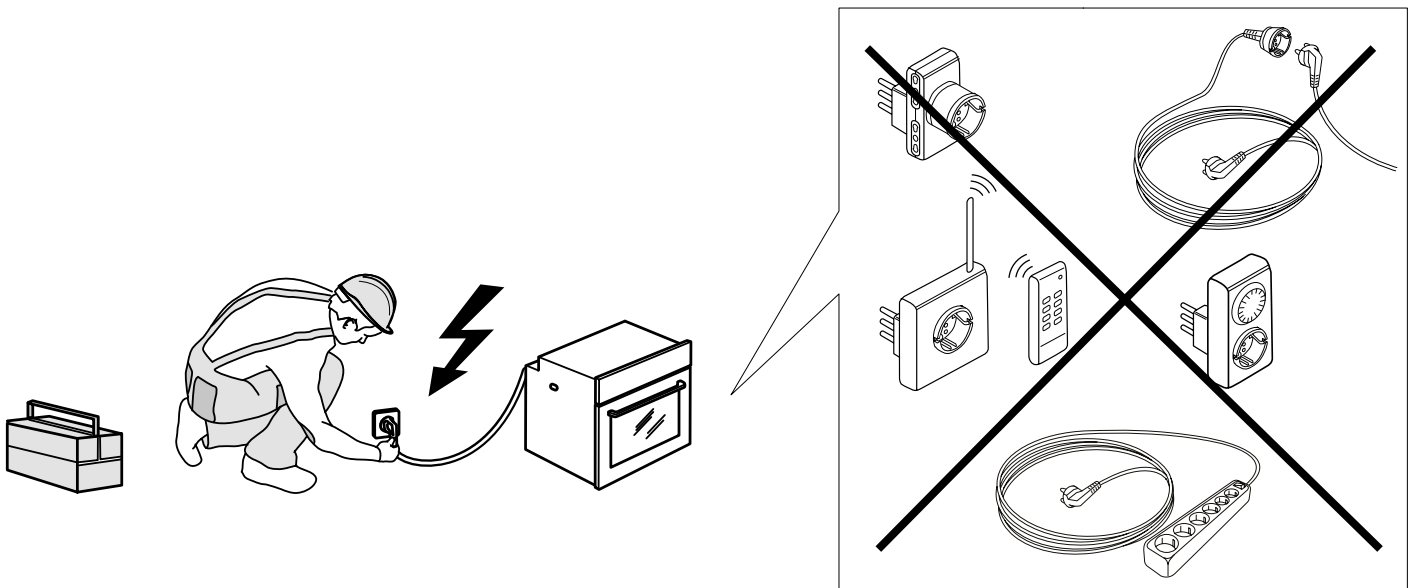
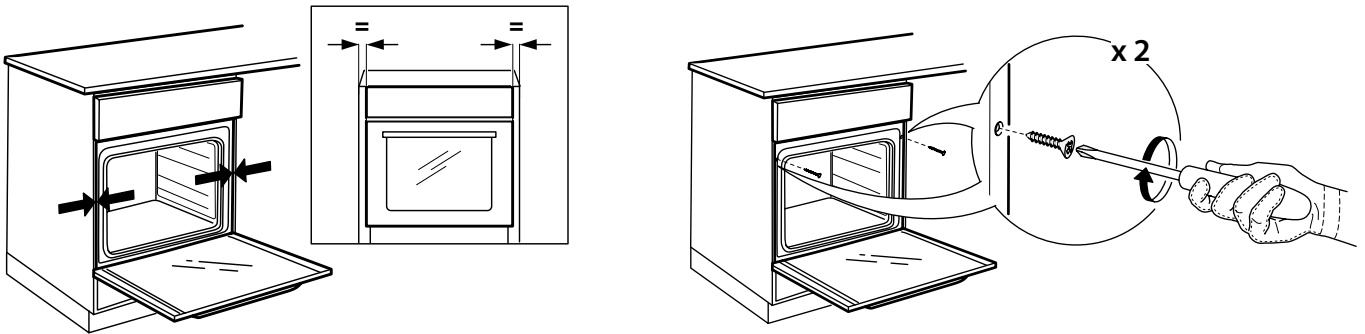
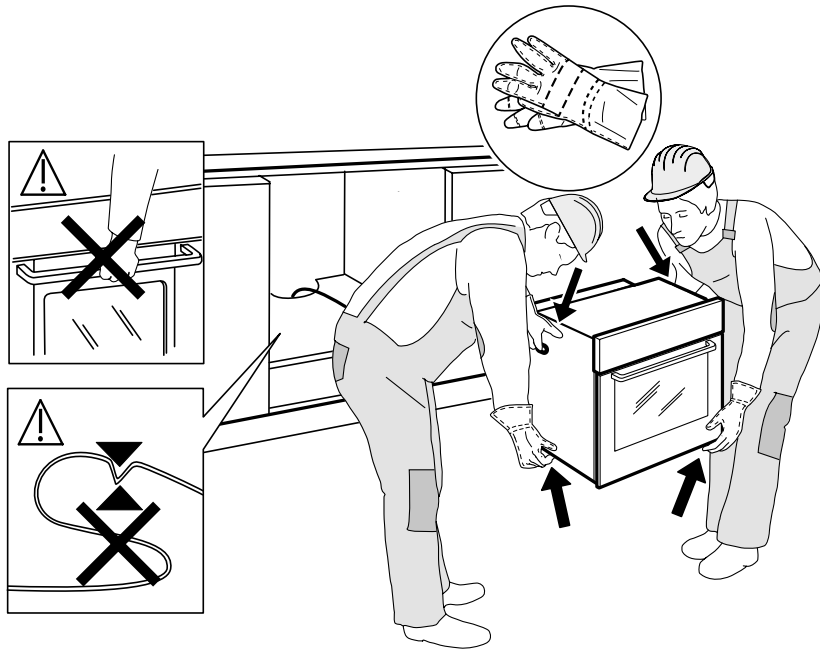
Bei Entwicklung, Herstellung und Verkauf dieses Geräts wurden folgende Europäischen Richtlinien beachtet:
LVD 2014/35/EU, EMV 2014/30/EU und RoHS 2011/65/EU.

Dieses Gerät ist für den Kontakt mit Lebensmitteln bestimmt und entspricht der EG-Richtlinie  Nr. 1935/2004.

Dieses Gerät entspricht den Ökodesignanforderungen der Europäischen Verordnung Nr. 65/2014 und Nr. 66/2014 in Übereinstimmung mit der Europäischen Norm EN 60350-1.







400010906029

Gedruckt in Italien

Gebrauchsanweisung

Instructions for use

Mode d'emploi

Gebruiksaanwijzing

Istruzioni per l'uso



Brugsanvisning

Bruksanvisning

Käyttöohje

Manual de utilização

Instrucciones para el uso



Οδηγίες χρήσης

Instrukcje użytkowania

Használati utasítás

Инструкция за употреба



Návod k použití

Návod na použitie

Instrucțiuni de utilizare

Инструкции по эксплуатации

Bauknecht

GEBRAUCHSANWEISUNG

WICHTIGE SICHERHEITSHINWEISE

VOR DER BENUTZUNG DER GLASKERAMIK-KOCHMULDE

MONTAGE

ELEKTRISCHER ANSCHLUSS

ENERGIESPARTIPPS

HINWEISE ZUM UMWELTSCHUTZ

REINIGUNG UND PFLEGE DER GLASKERAMIK-KOCHMULDE

ERST EINMAL SELBST PRÜFEN

KUNDENDIENST

WICHTIGE SICHERHEITSHINWEISE

IHRE EIGENE UND DIE SICHERHEIT

ANDERER PERSONEN IST ABSOLUT

PRIORITÄR

Dieses Handbuch und das Gerät selbst sind mit wichtigen Sicherheitsinformationen versehen, die Sie lesen und jederzeit beachten sollten.

ACHTUNG:

Alle Sicherheitshinweise bezeichnen das potenzielle Risiko, auf das sie sich beziehen und geben an, wie Verletzungsgefahren, Schäden und Stromschläge durch unsachgemäßen Gebrauch des Geräts vermieden werden können. Gehen Sie folgendermaßen vor:

- Halten Sie das Gerät vor Einbauarbeiten von der Stromversorgung getrennt.
- Einbau und Wartung müssen von einer Fachkraft gemäß den Herstellerangaben und gültigen örtlichen Sicherheitsbestimmungen durchgeführt werden. Reparieren Sie das Gerät nicht selbst und tauschen Sie keine Teile aus, wenn dies vom Bedienungshandbuch nicht ausdrücklich vorgesehen ist.
- Die Erdung des Geräts ist gesetzlich vorgeschrieben.
- Das Herdanschlusskabel muss lang genug sein, um das in die Küchenzeile eingebaute Gerät an das Stromnetz anzuschließen
- Um die einschlägigen Sicherheitsvorschriften zu erfüllen, muss installationsseitig ein allpoliger Trennschalter mit einer Kontaktöffnung von mindestens 3 mm vorgesehen werden.
- Verwenden Sie keine Mehrfachadapter oder Verlängerungskabel.
- Ziehen Sie nicht am Stromkabel.
- Nach der Installation dürfen Strom führende Teile für den Benutzer nicht mehr zugänglich sein.
- Dieses Gerät ist ausschließlich zur Zubereitung von Nahrungsmitteln für private Haushalte konzipiert. Jeder hiervon abweichende Gebrauch (z. B. das Heizen von Räumen) ist nicht gestattet. Der Hersteller haftet nicht bei Schäden aufgrund unsachgemäßen Gebrauchs oder fehlerhafter Bedienung.
- Das Gerät und seine erreichbaren Teile werden während des Betriebs sehr heiß. Berühren Sie die Heizelemente nicht. Kinder unter 8 Jahren müssen vom Gerät fern gehalten werden, wenn sie nicht durchgehend beaufsichtigt werden.

- Die erreichbaren Teile können während des Betriebs sehr heiß werden. Halten Sie Kinder vom Gerät fern und achten Sie darauf, dass sie das Gerät nicht als Spielzeug benutzen.
- Berühren Sie die Heizelemente während des Betriebs und unmittelbar danach nicht. Vermeiden Sie den Kontakt mit Tüchern oder anderen entflammaren Materialien, bis das Gerät wieder vollständig abgekühlt ist.
- Legen Sie keine brennbaren Gegenstände auf oder in die Nähe des Geräts.
- Heißes Fett und Öl sind leicht entzündlich. Achten Sie hierauf, wenn Sie Speisen mit viel Fett oder Öl zubereiten.
- Erwachsene mit eingeschränkten physischen, sensorischen oder geistigen Fähigkeiten oder einem Mangel an Erfahrung oder Kenntnis des Geräts sowie Kinder ab einem Alter von 8 Jahren dürfen dieses Gerät benutzen, wenn sie dabei beaufsichtigt werden oder in die sichere Verwendung des Geräts eingewiesen worden sind und die damit verbundenen Gefahren begreifen. Unbeaufsichtigte Kinder dürfen das Gerät nicht reinigen oder warten.
- Schalten Sie das Gerät ab, wenn die Oberfläche gerissen ist. Es besteht die Gefahr eines Stromschlags.
- Das Gerät ist nicht für den Betrieb mittels externer Zeitschaltuhr oder getrenntem Fernbedienungssystem vorgesehen.
- Unbeaufsichtigtes Kochen mit Fett oder Öl auf einem Herd kann gefährlich sein und Feuer verursachen. Versuchen Sie NIEMALS, ein Feuer mit Wasser zu löschen. Schalten Sie das Gerät ab und decken Sie die Flamme z. B. mit einem Deckel oder einer Feuerlöschdecke ab. Feuergefahr: Lagern Sie nichts auf der Kochoberfläche.
- Verwenden Sie keine Dampfstrahlreiniger.
- Keine Metallgegenstände wie Messer, Gabeln, Löffel oder Deckel auf das Kochfeld legen, da diese heiß werden können.

VOR DER BENUTZUNG DER GLASKERAMIK-KOCHMULDE

- Bitte lesen Sie die Gebrauchsanweisung sorgfältig und halten Sie sie für späteren Gebrauch bereit, um Ihr neues Gerät optimal zu nutzen..

MONTAGE

Kochfeld

- Das Kochfeld muss in eine 20-50 mm tiefe Arbeitsplatte eingesetzt werden.
- Zwischen Kochmulde und Ofen dürfen keine Querschienen,Winkel usw. sein.
- Der Abstand zwischen der Unterseite des Glaskeramik-Kochfelds und Unterschrank oder Trennwand muss mindestens 20 mm betragen.
- Wird das Kochfeld direkt neben einem Hochschrank installiert, muss es einen Abstand von mindestens 100 mm dazu haben.
- Bringen Sie in der Arbeitsplatte einen Ausschnitt mit den in den beiliegenden Produktangaben aufgeführten Abmessungen an.
- Setzen Sie das mitgelieferte Dichtungsprofil (falls es noch nicht eingesetzt ist) ein, nachdem Sie die Oberfläche des Kochfelds wie in der Abbildung gezeigt sorgfältig gesäubert haben.

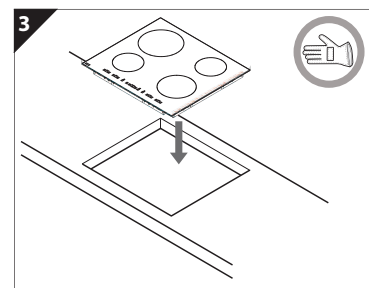
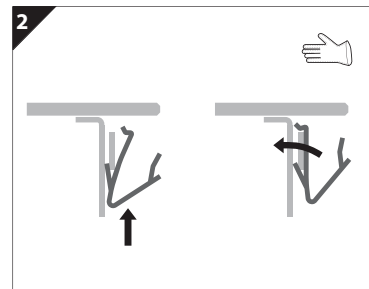
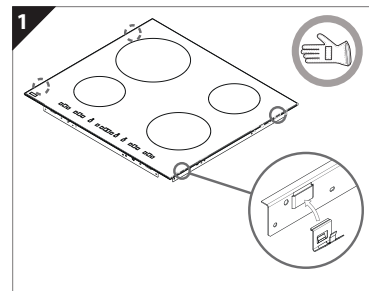
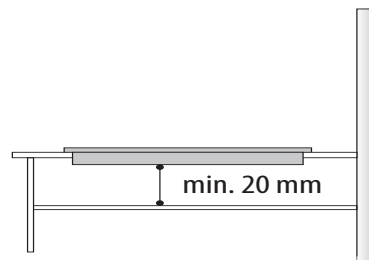
Wichtig

Wir empfehlen Ihnen Folgendes, um die elektronischen Schaltkreise nicht zu überhitzen und Schäden zu vermeiden:

- **Bauen Sie das Kochfeld nicht neben einer Spül- oder Waschmaschine ein, damit die elektronischen Stromkreise nicht mit Dampf oder Feuchtigkeit in Berührung kommen, wodurch sie beschädigt werden könnten.**

Soll unter dem Kochfeld ein Backofen (aus unserer Produktion) eingebaut werden, so stellen Sie sicher, dass dieser über ein Kühlsystem verfügt. Sobald die Temperatur der Elektronikreize die maximal zulässige Temperatur überschreitet, schaltet das Kochfeld automatisch ab; in diesem Fall müssen Sie ein paar Minuten warten, bis die Innentemperatur der elektronischen Schaltkreise auf einen zulässigen Wert abgekühlt ist und Sie das Kochfeld wieder einschalten können.






- **Schalten Sie das Kochfeld nach der Verwendung aus.**



ELEKTRISCHER ANSCHLUSS

Der elektrische Anschluss muss erfolgen, bevor das Gerät an die Stromversorgung angeschlossen wird. Das Gerät muss von einem qualifizierten Techniker installiert werden, der die geltenden Sicherheits- und Installationsrichtlinien genau kennt. Vor allem muss die Installation gemäß den Richtlinien der lokalen Elektrizitätsgesellschaft vorgenommen werden. Die Spannung auf dem Typenschild muss der Spannung des Stromnetzes in Ihrer Wohnung entsprechen. Die Erdung des Gerätes ist gesetzlich vorgeschrieben. Verwenden Sie nur Leitungen (einschließlich Erdungsleitungen) der entsprechenden Größe. Der Hersteller haftet nicht für Verletzungen von Personen oder Tieren und für Sachschäden durch Missachten der oben genannten Richtlinien. Verwenden Sie für den elektrischen Anschluss H05RR-F-Kabel gemäß den Angaben in der folgenden Tabelle:


Betriebsspannung.

Versorgungsspannung	Kabel (Anzahl x Größe)
230V ~ + 	3 x 4 mm ²
230-240V ~ + 	3 x 4 mm ² (nur für Australien)
230V 3~ + 	4 x 1,5 mm ²
400V 3N~ + 	5 x 1,5 mm ²
400V 2N~ + 	4 x 1,5 mm ²

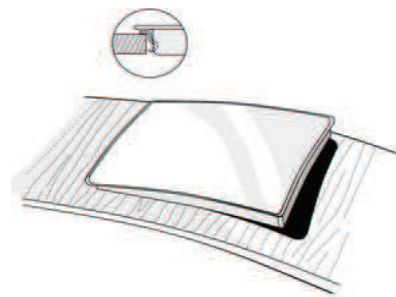
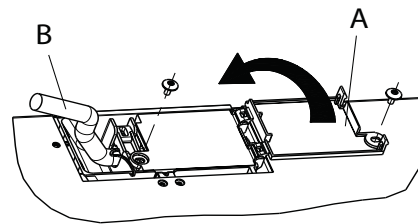
Bei der Installation muss eine Schaltmöglichkeit mit einer Kontaktöffnungsweite von mindestens 3 mm vorgesehen werden, mit der das Gerät spannungsfrei gemacht werden kann.

Achtung: Das Stromkabel muss lang genug sein, um die Kochmulde von der Arbeitsplatte entfernen zu können, und muss so angebracht werden, dass Schäden oder Überhitzung durch Kontakt mit dem Sockel vermieden werden.

Klemmenanschlüsse

Hinweis: Das gelb-grüne Erdungskabel muss mit der Klemme mit dem Symbol  angeschlossen werden und muss länger als die anderen Kabel sein.

- Entfernen Sie etwa 70 mm der Ummantelung des Netzkabels (**B**).
- Isolieren Sie etwa 10 mm der Kabel ab. Führen Sie das Netzkabel in die Kabelklemme und verbinden Sie die Kabel mit dem Klemmenblock gemäß dem Schema neben dem Klemmenblock.
- Sichern Sie das Stromkabel (**B**) mit der Kabelklemme.
- Schließen Sie den Klemmenblockdeckel (**A**) und drehen Sie die Schraube fest.
- Stellen Sie den elektrischen Anschluss her, montieren Sie das Kochfeld und haken Sie es in die Trägerfedern gemäß der Abbildung ein.




ENERGIESPARTIPPS

- Verwenden Sie nur Töpfe und Pfannen, deren Bodendurchmesser dem der Kochzone entspricht.
- Verwenden Sie nur Töpfe und Pfannen mit flachem Boden.
- Bedecken Sie die Töpfe beim Kochen wenn möglich.
- Kochen Sie Gemüse, Kartoffeln usw. mit wenig Wasser, um die Garzeit zu verkürzen.
- Bei Verwendung eines Schnellkochtopfes können Sie noch mehr Zeit und Energie sparen.




HINWEISE ZUM UMWELTSCHUTZ

1. Verpackung

- Das Verpackungsmaterial ist zu 100 % wiederverwertbar und trägt das Recycling-Symbol .

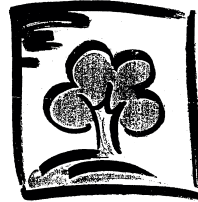
2. Produkte

In Übereinstimmung mit den Anforderungen der Europäischen Richtlinie 2012/19/EU über Elektro- und Elektronik-Altgeräte (WEEE) ist vorliegendes Gerät mit einer Markierung versehen. Sie leisten einen positiven Beitrag für den Schutz der Umwelt und die Gesundheit des Menschen, wenn Sie dieses Gerät einer gesonderten Abfallsammlung zuführen. Im unsortierten Siedlungsmüll könnte ein solches Gerät durch unsachgemäße Entsorgung negative Konsequenzen nach sich ziehen. Auf dem Produkt oder der

beiliegenden Produktdokumentation ist folgendes Symbol  einer durchgestrichenen Abfalltonne abgebildet. Es weist darauf hin, dass eine Entsorgung im normalen Haushaltsabfall nicht zulässig ist. Entsorgen Sie dieses Produkt im Recyclinghof mit einer getrennten Sammlung für Elektro- und Elektronikgeräte. Die Entsorgung muss gemäß den örtlichen Bestimmungen zur Abfallbeseitigung erfolgen. Bitte wenden Sie sich an die zuständigen Behörden Ihrer Gemeindeverwaltung, an den lokalen Recyclinghof für Haushaltsmüll oder an den Händler, bei dem Sie dieses Gerät erworben haben, um weitere Informationen über Behandlung, Verwertung und Wiederverwendung dieses Produkts zu erhalten.

EG-Konformitätserklärung

- Dieses Kochfeld ist für den Kontakt mit Lebensmitteln geeignet und entspricht der EG-Verordnung Nr. 1935/2004.
- Die Geräte sind ausschließlich für die Verwendung als Kochgeräte bestimmt. Jeder andere Gebrauch (z. B. Heizen von Räumen) wird als nicht bestimmungsgemäß und somit als gefährlich angesehen.
- Diese Geräte werden gemäß folgenden Richtlinien entworfen, hergestellt und verkauft:
- Sicherheitsanforderungen der „Niederspannungsrichtlinie“ 2006/95/CE (die 73/23/CEE und nachfolgende Änderungen ersetzt).
- Schutzvorschriften der EWG-Richtlinie 2004/108/CE „EMV“.



REINIGUNG UND PFLEGE DER GLASKERAMIK-KOCHMULDE

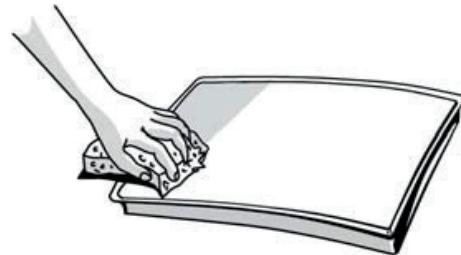
Reinigen Sie die Kochmulde nach jedem Einsatz, wenn sie abgekühlt ist. Dies vermeidet Schmutzablagerungen und erleichtert das Reinigen.

Wichtiger Hinweis: Reinigen Sie das Kochfeld niemals mit hohem Wasserdruck oder einem Dampfstrahler.

- Verwenden Sie ein sauberes Tuch/Küchenpapier und ein Hand-Geschirrspülmittel oder spezielle Reinigungsmittel für Glaskeramik-Kochmulden.
- Hartnäckigen Schmutz können Sie mit dem Glasschaber (falls mitgeliefert) und einem Spezialreinigungsmittel entfernen.
- Lassen Sie übergelaufene Speisen nicht antrocknen.
- Lebensmittel mit hohem Zuckergehalt (Bonbons, Fruchtsirup, Marmelade, usw.) oder Zuckerspritzer, die überkochen und auf die Glaskeramik gelangen, müssen sofort mit einem Schaber entfernt werden.

- Benutzen Sie keine Scheuermittel, Bleichlauge, Backofensprays und Metallschwämmchen.

Die Kochmulde sollte regelmäßig mit den im Handel erhältlichen Spezialpflegemitteln behandelt werden.



ERST EINMAL SELBST PRÜFEN

Die Kochmulde funktioniert nicht

- Sind Sie beim Drücken der Steuertasten entsprechend den Anweisungen des Abschnitts „Benutzung des Kochfelds“ auf dem beiliegenden „Produktangabenblatt“ vorgegangen?
- Liegt vielleicht ein Fehler im Stromnetz vor?
- Haben Sie das Kochfeld nach der Reinigung sorgfältig abgetrocknet?

1. Leuchten beim Einschalten einer Kochstelle das Symbol „F“ oder „ER“ und eine Zahl auf, den zuständigen Kundendienst verständigen.

- Davon ausgenommen sind die Meldungen „F03“ oder „ER03“, die auf Verunreinigungen am Bedienfeld hinweisen.
 - Zur Lösung des Problems befolgen Sie bitte die Anweisungen im Abschnitt „Reinigung und Pflege des Glaskeramik-Kochfelds“.
2. Fällt das Kochfeld nach intensiver Nutzung aus, kann dies an einer zu hohen internen Temperatur liegen. Warten Sie einige Minuten, bis das Kochfeld wieder abgekühlt ist.

KUNDENDIENST

Bevor Sie den Kundendienst rufen:

1. Versuchen Sie das Problem selbst zu lösen die Mehrfachsicherung „Erst einmal selbst prüfen“).
2. Schalten Sie das Gerät aus und wieder ein, um festzustellen, ob die Störung erneut auftritt.

Falls die Störung nach den o.g. Kontrollen fortbesteht oder erneut auftritt, rufen Sie bitte den Kundendienst.

Geben Sie dabei stets an: eine kurze Beschreibung der Störung

- Gerätetyp und Modellnummer.
- Die Servicenummer (Ziffer hinter dem Wort „Service“ auf dem Typenschild) befindet sich auf der Unterseite der Kochmulde oder im Blatt zur Produktbeschreibung.

- Ihre vollständige Anschrift und Telefonnummer Sollte eine Reparatur erforderlich sein, wenden Sie sich bitte an den Kundendienst eines Vertragshändlers wie in den Garantiebestimmungen festgelegt. In dem unwahrscheinlichen Fall einer Arbeit oder einer Reparatur, die nicht von einem Techniker des Kundendienstes ausgeführt wird, lassen Sie sich eine Bescheinigung für die ausgeführte Arbeit ausstellen und bestehen Sie auf Verwendung von Originalersatzteilen. **Die Nichtbeachtung dieser Vorschriften kann die Sicherheit und die Qualität des Produktes beeinträchtigen.**

SERVICE 0000 000 00000



400011093574

