

<b>D</b> Montageanleitung	<b>GB</b> Assembly Instructions	<b>NL</b> Handleiding voor de montage	<b>PL</b> Instrukcja montażu	<b>HU</b> Szerelési útmutató	<b>RO</b> Instrucțiuni de montaj
<b>FR</b> Notice de montage	<b>IT</b> Istruzioni di montaggio	<b>CZ</b> Montážní návod	<b>SK</b> Návod na montáž	<b>TR</b> Montaj talimatı	<b>RU</b> Инструкции по монтажу

A5	0mm	4x
b3	KA37	4x
e11	24,3	8x
n	8x30mm	4x
y4	Lein	1x

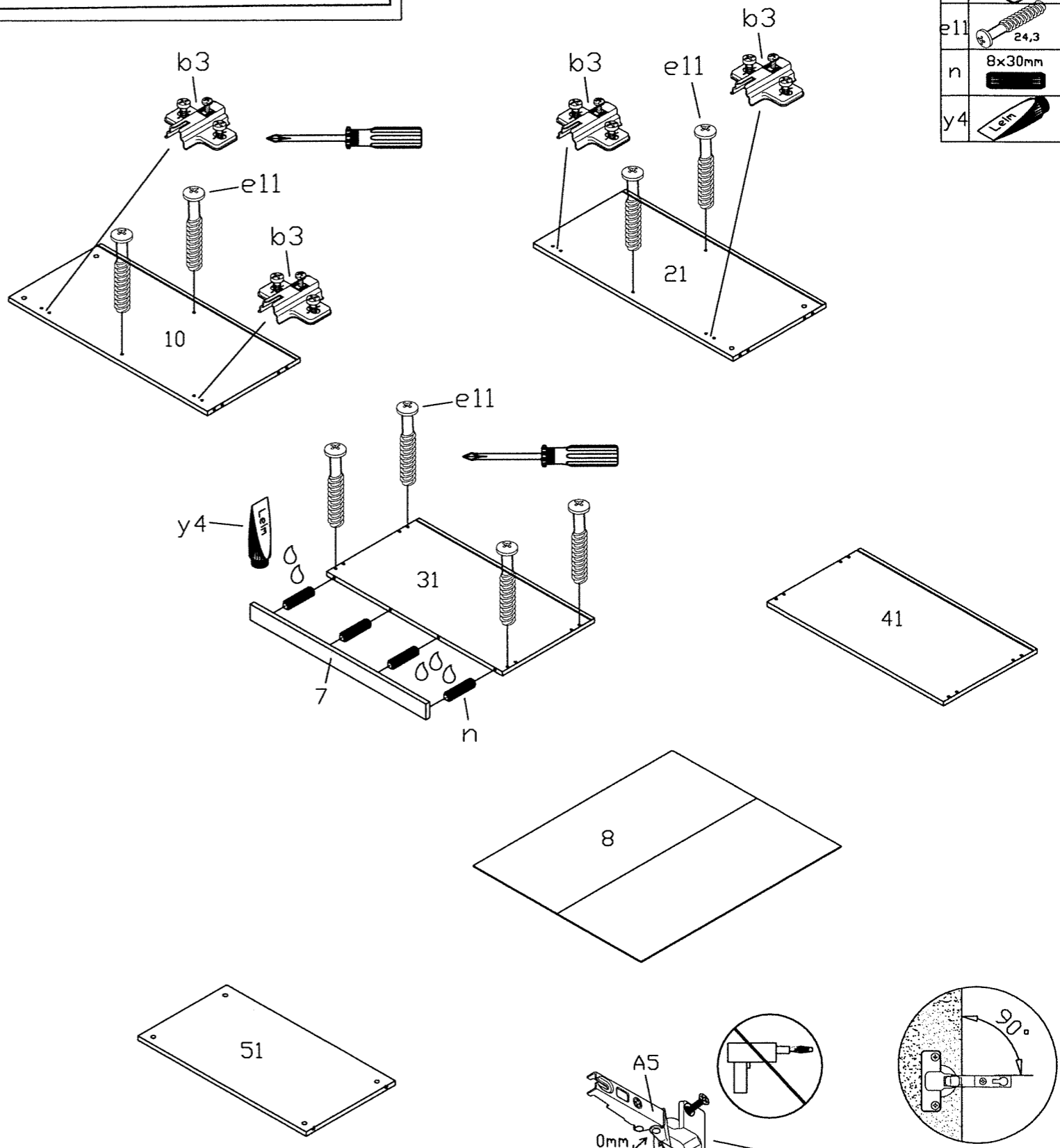
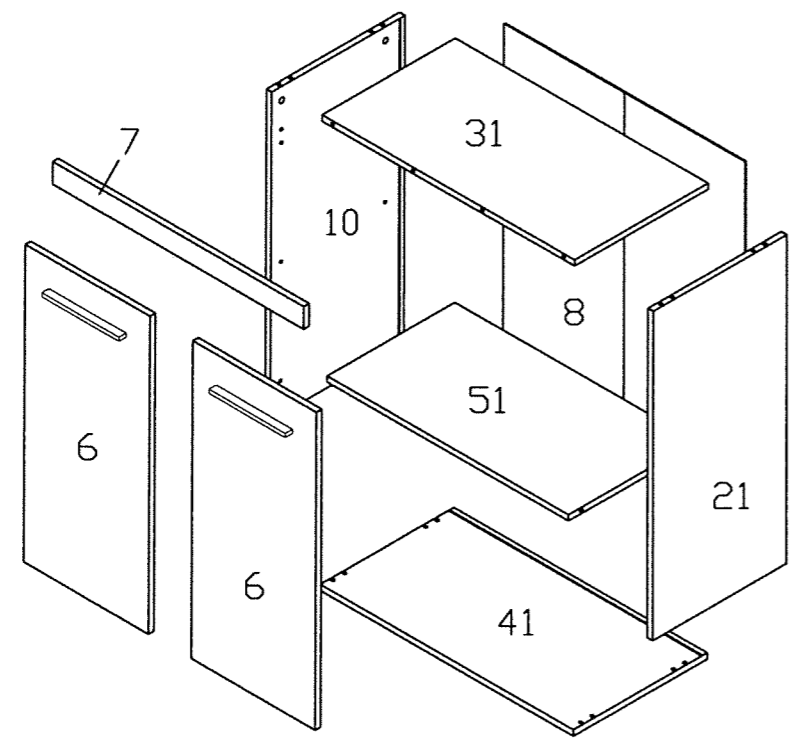
**Service • Assistenza • Dienstverlening • Serwis**  
**Servis • Szerviz • Сервисная служба**

Adres • Adres • Adres • Adres  
 MZ

At. • No. • № • Номер • Č. • Sz.  
 4.8113

Typ • Type • Tip • Тип • Typ  
 4.8113

10.	ASL 794x370x15mm	1
21.	ASR 794x370x15mm	1
31.	BL 700x370x15mm	1
41.	BD 700x370x15mm	1
51.	ZB 669x354x15mm	1
6.	TR 766x346x15/16mm	2
7.	BLE 699x55x15/16mm	1
8.	RW 806x681x3mm	1



A5	0mm	4x	s6	4x27	4x
b3	KA37	4x	t6	3,5x30	8x
e11	24,3	8x	v		2x
f1		8x	x8	Fuß 58x40	4x
h4	Stopfen Ø=5mm	4x	y4	Lein	1x
l		4x	y14		8x
n	8x30mm	12x	z		10x

