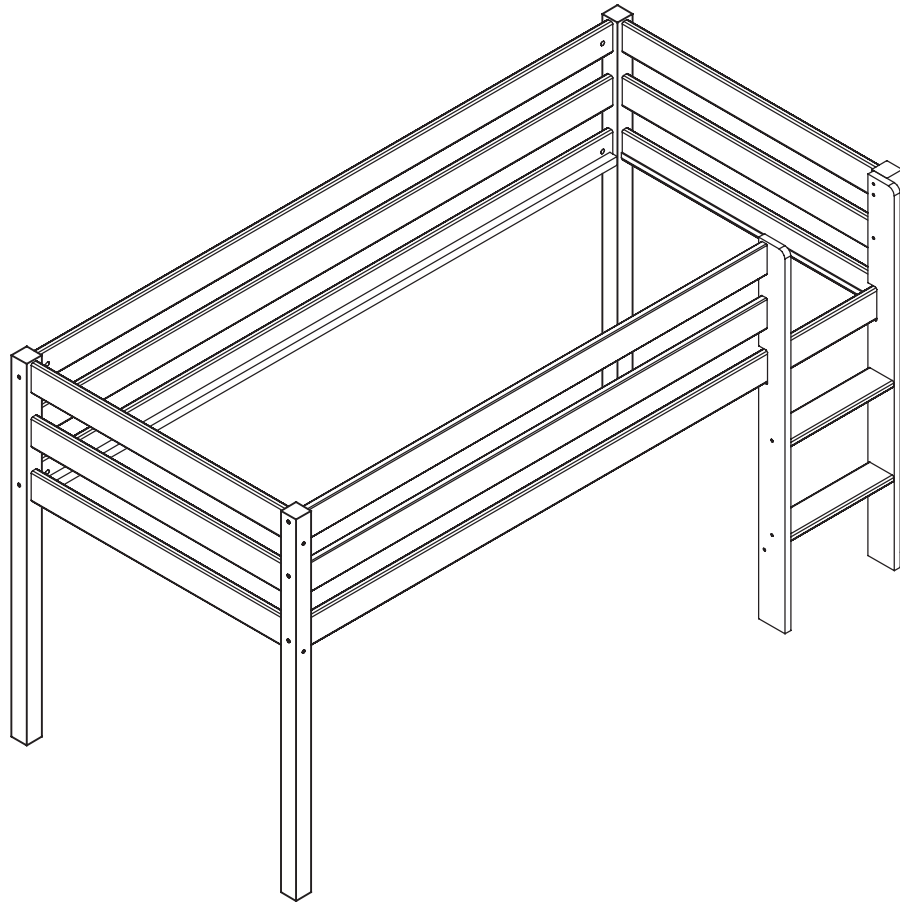
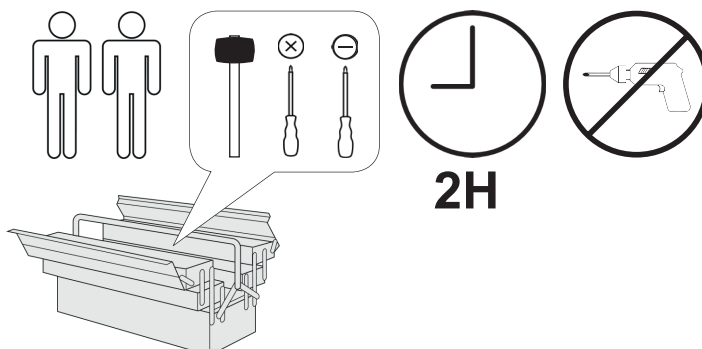


Malte



- | | |
|------------------------------------|--------------------------------------|
| D Gebrauchsanweisung | GB Instructions for use |
| NL Gebruiksrichtlijnen | FR Instructions d'utilisation |
| IT Istruzioni per l'uso | PL Instrukcja obsługi |
| CZ Pokyny k použití | ES Instrucciones de empleo |
| HU Használati útmutató | RO Instrucțiuni de folosire |
| PT Instruções de utilização | RU Инструкция по монтажу |
| SK Pokyny k použití | TR Kullanım talimatları |

MALTE

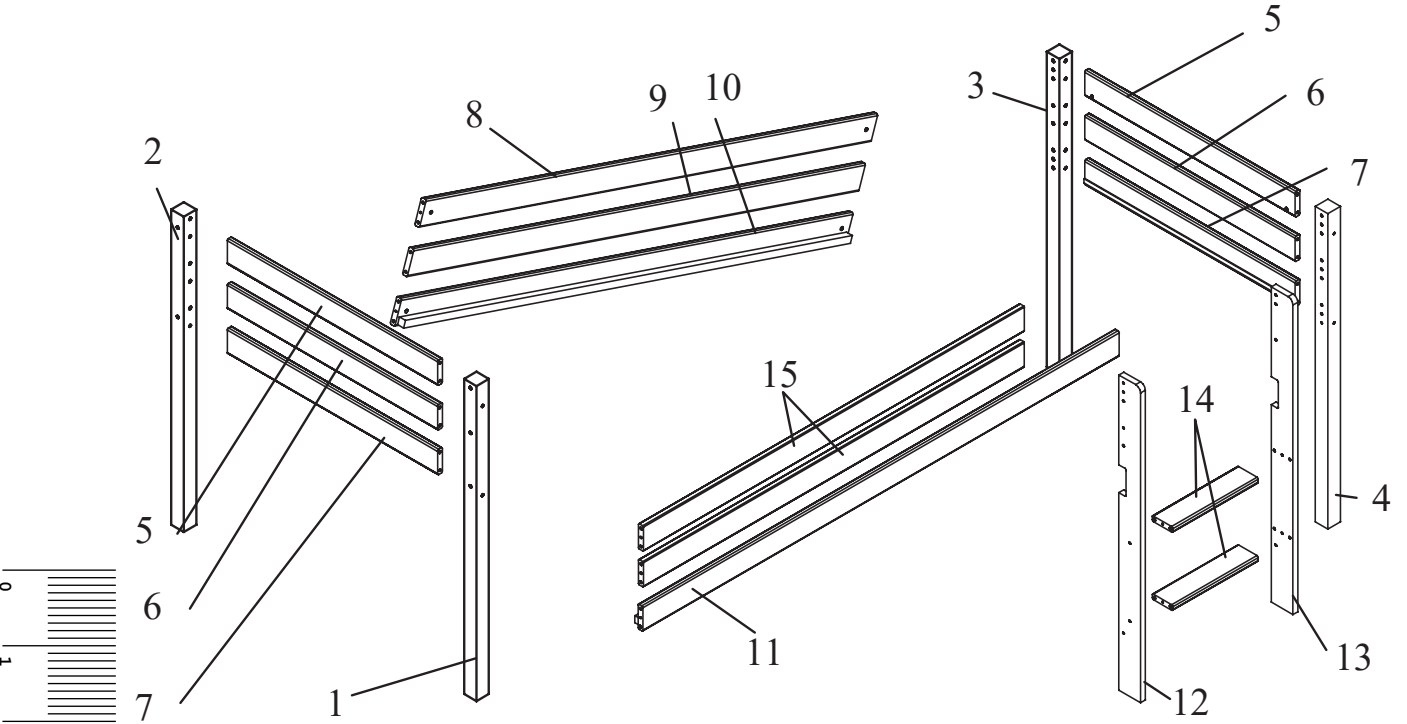
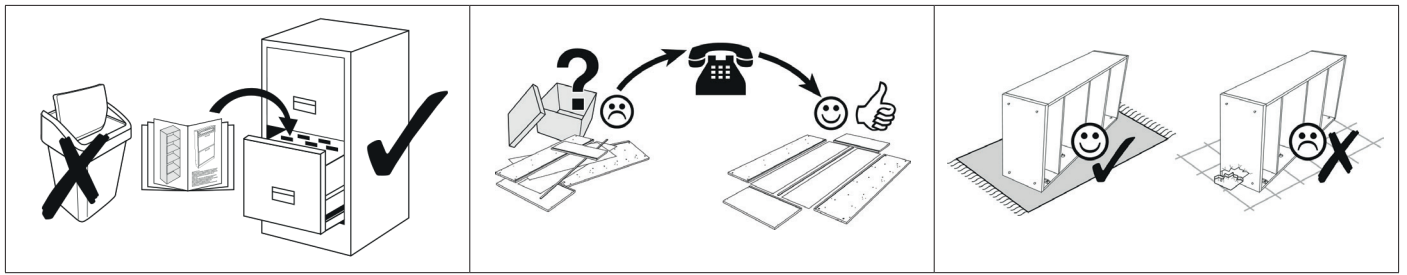


MA-Code:
HB-MALTE-2021F

TICAA
KINDERMÖBEL

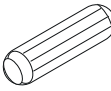
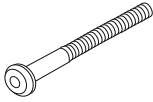
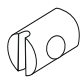



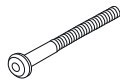
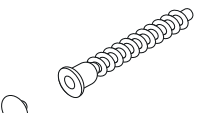
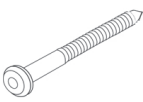
MVH GmbH & Co. KG
August-Thyssen-Str.8-10
32278 Kirchlengern
Tel.: +49(0) 5223 - 65335 0
Mail: info@ticaa.de

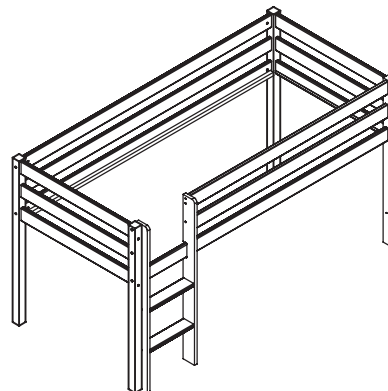
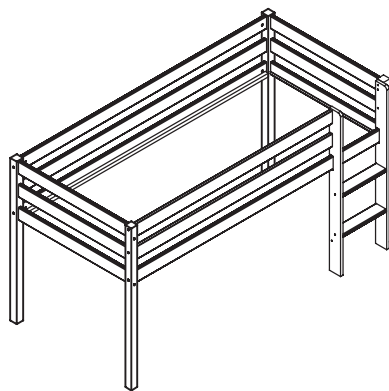
DIN EN 747-1: 2012+A1:2015



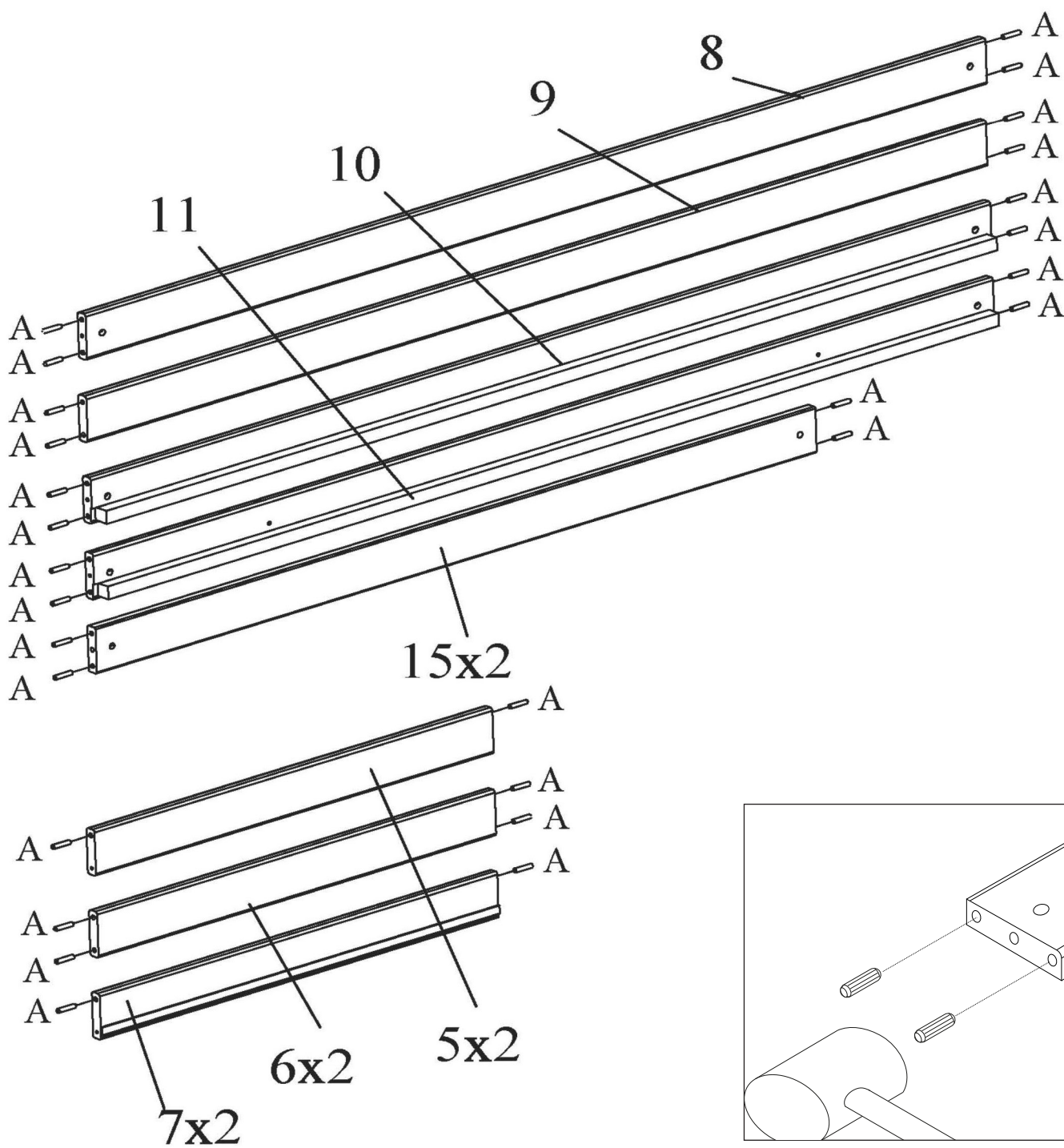
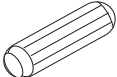
No.	L	B	T	Pcs.
1	1130	45	45	1x
2	1130	45	45	1x
3	1130	45	45	1x
4	1130	45	45	1x
5	875	90	20	2x
6	875	90	20	2x
7	875	90	20	2x
8	1975	90	20	1x

No.	L	B	T	Pcs.
9	1975	90	20	1x
10	1975	90	20	1x
11	1975	90	20	1x
12	1130	90	20	1x
13	1130	90	20	1x
14	350	90	20	2x
15	1585	90	20	2x

A  8x35 mm 42x	C  M6x80 mm 8x	D  M6x10x14 mm 10x	E  PVC 5 mm 2x
F  PVC 8 mm 10x	G  1x	J  M6x55 mm 2x	K  11x
I  6,3x80 mm 8x			



1 A
8x35 mm 40x



2

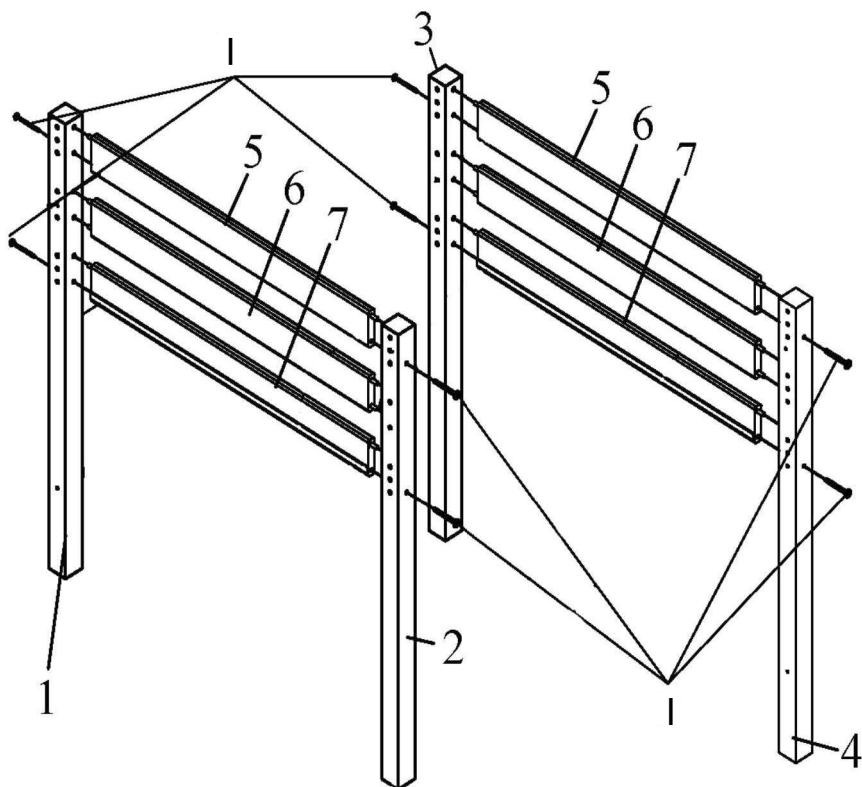


6,3x80 mm

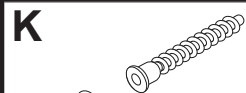
8x



1x



3

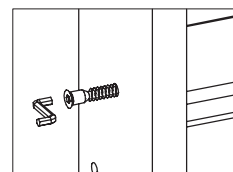
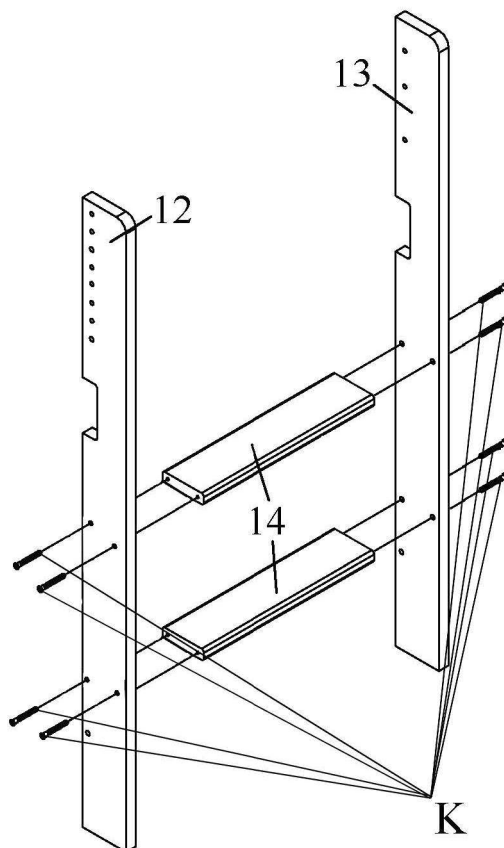


Ø 7x40 mm

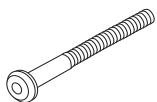
8x



1x



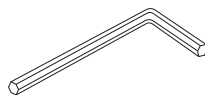
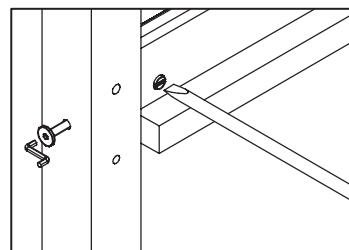
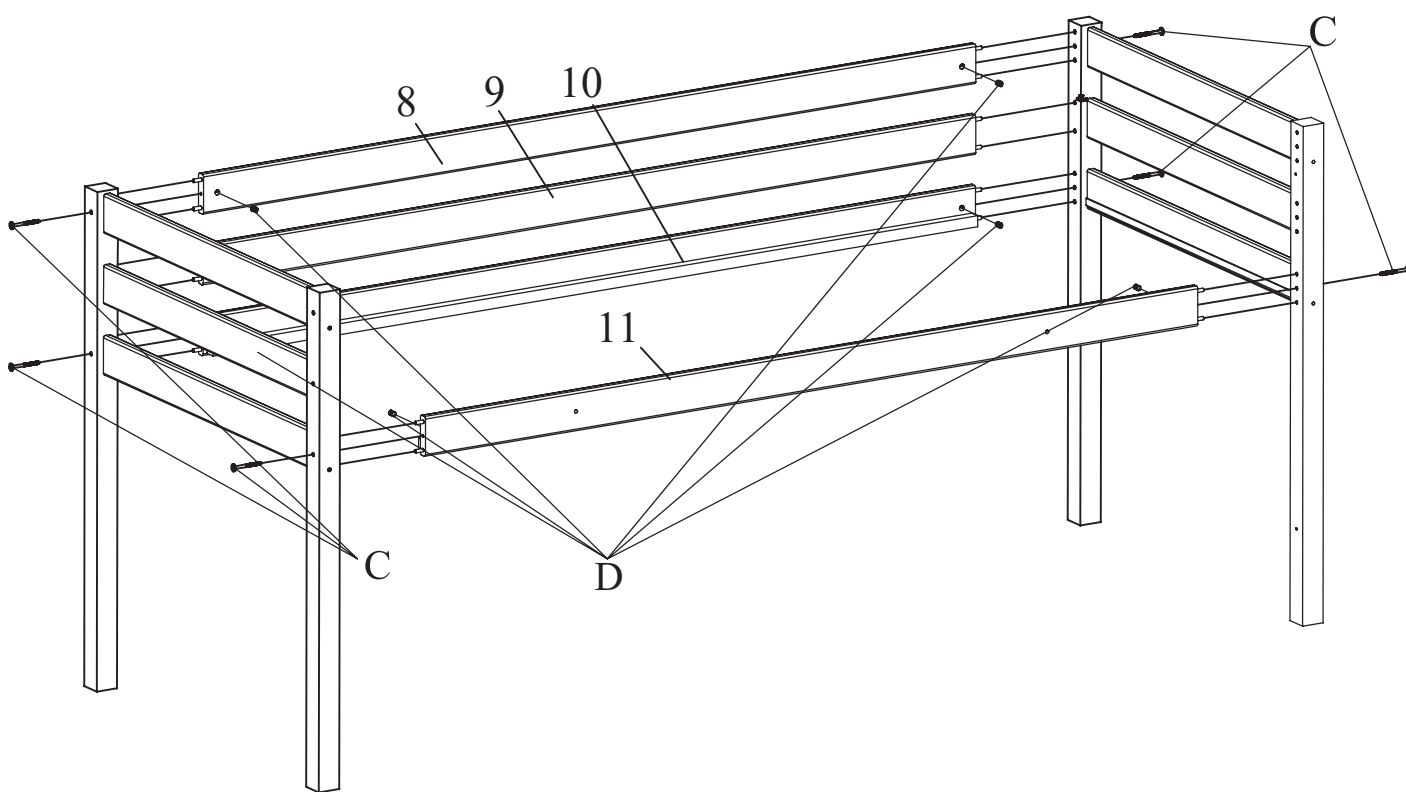
4

C

M6x80 mm

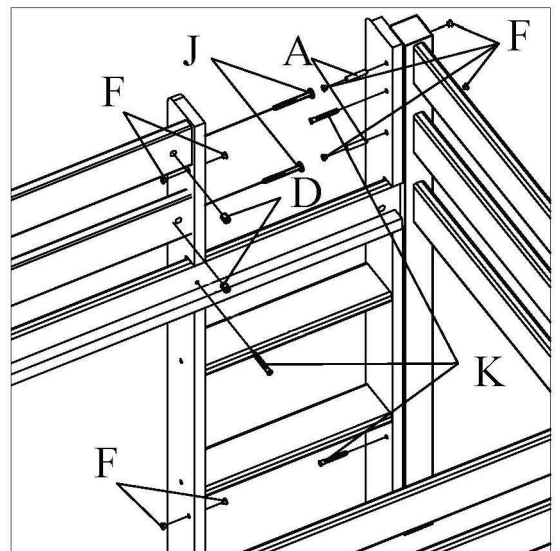
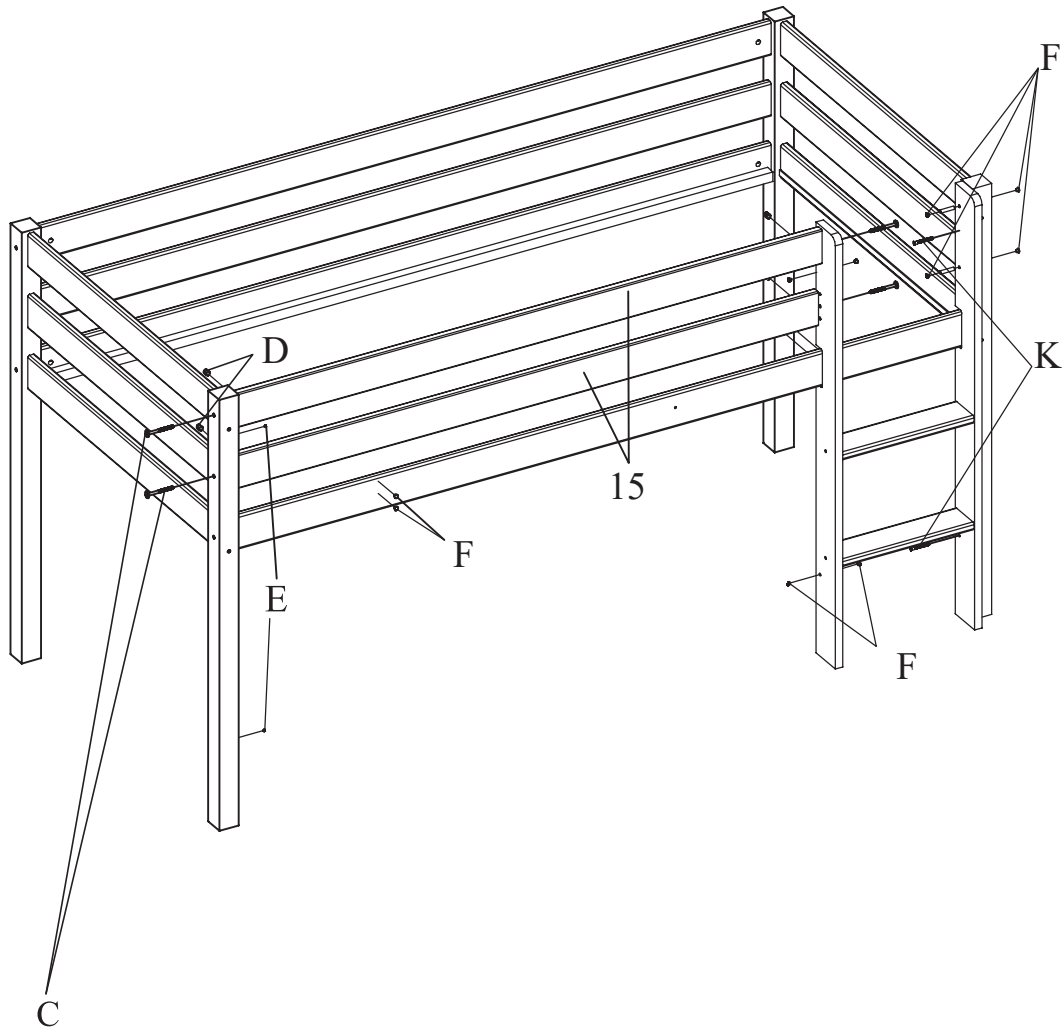
4x**D**

M6x10x14 mm

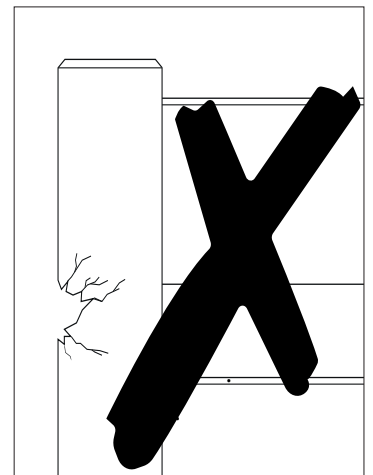
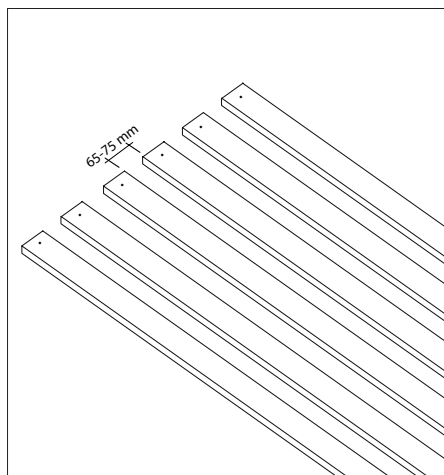
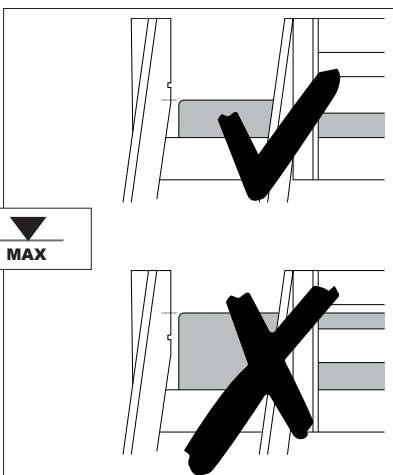
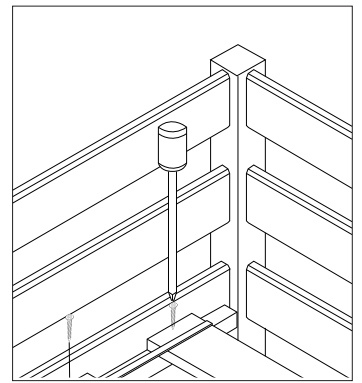
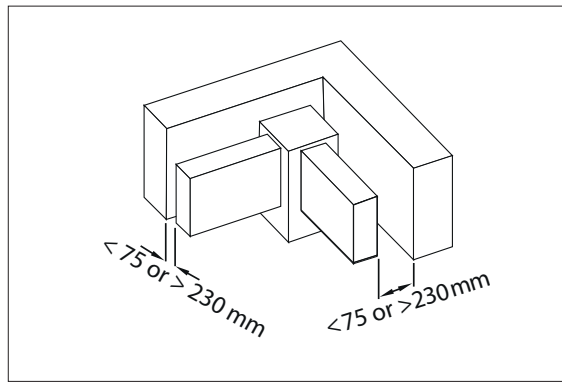
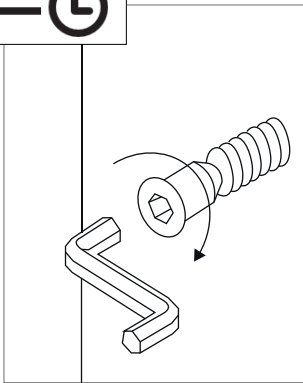
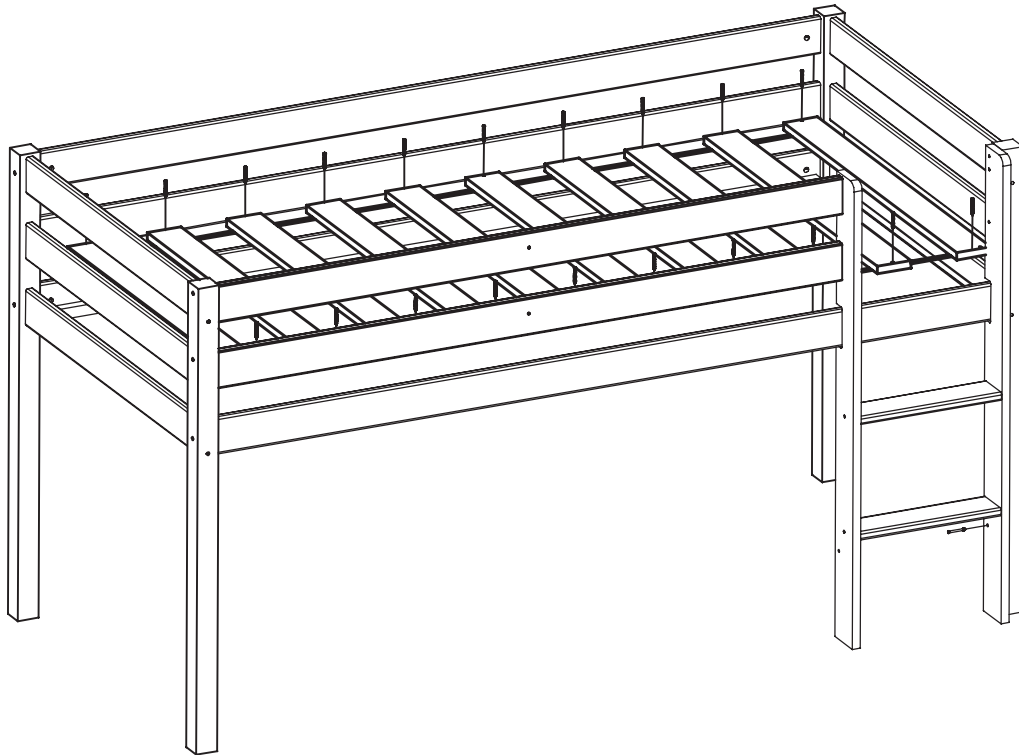
4x**G****1x**

5

C M6x80 mm 2x	D M6x10x14 mm 4x	G 1x	J M6x55 mm 2x
K Ø 7x40 mm 3x	A Ø 8x35 mm 2x	E PVC 5 mm 2x	F PVC 8 mm 10x



6



DE - Gebruiksaanwijzing

WICHTIG - AUFMERKSAM LESEN - ZUR SPÄTEREN EINSICHTNAHME AUFZUBEWAHREN

- a) **WARNUNG** Hochbetten und das obere Bett bei Etagenbetten sind wegen des Verletzungsrisikos durch Stürze nicht für Kinder unter sechs Jahren geeignet.
- b) **WARNUNG** Wenn sie nicht richtig verwendet werden, können Hochbetten und Etagenbetten ein schweres Verletzungsrisiko durch Strangulierung darstellen. Es dürfen niemals Elemente an Teilen des Hochbetts befestigt oder aufgehängt werden, die nicht zur Verwendung mit besagtem Bett bestimmt sind. Diese Elemente umfassen, sind aber nicht beschränkt auf, Seile, Fäden, Schnüre, Haken, Gürtel und Taschen.
- c) **WARNUNG** Kinder können sich zwischen dem Bett und einer Wand, einer gekippten Wandstelle, der Decke, Möbeln in der Nähe (zum Beispiel Schränke) oder anderem einklemmen. Um jedes Risiko einer schweren Verletzung zu vermeiden, darf der Abstand zwischen der oberen Sicherheitsstange und den Elementen in der Umgebung 75 mm nicht überschreiten oder muss größer als 230 mm sein.
- d) **WARNUNG** Das Hochbett oder das Etagenbett darf nicht verwendet werden, wenn ein Teil des Aufbaus fehlt oder beschädigt ist. Ersatzteile müssen beim Hersteller oder im Laden bestellt werden.
- e) Die Montage- und Gebrauchsanweisungen des Herstellers müssen unbedingt immer befolgt werden.
- f) Die empfohlene Größe der mit dem Bett zu verwendenden Matratze beträgt 2000 mm x 900 mm.
- WARNUNG DIE OBERSEITE DER MATRATZE DARF NICHT ÜBER DIE AM BETT VORHANDENE MARKIERUNG ÜBERSTEHEN**
- g) Es ist notwendig, den Raum zu lüften, um einen geringen Feuchtigkeitsgrad aufrechtzuerhalten und die Entwicklung von Schimmel im Bett und seiner Umgebung zu verhindern.
- k) Die Montagevorrichtungen müssen immer angemessen festgezogen und regelmäßig überprüft werden. Wenn nötig, erneut festziehen.
- l) Entspricht den europäischen Sicherheitsanforderungen der Norm DIN EN 747+A1: 2015.
- m) Wenn ein Nachlicht vorhanden ist, kann dies dem im oberen Bett schlafenden Kind mehr Sicherheit geben.

GB - Instructions for use

IMPORTANT – READ CAREFULLY – KEEP FOR FUTURE REFERENCE

- a) **WARNING** Raised beds and the upper bed in a bunk bed assembly are not good for children under 6 years old because of the risk of injury from falling from such beds.
- b) **WARNING** If the raised and bunk beds are not used correctly, they can present a serious risk of injury from strangulation. Never attach or suspend things from the upper bunk bed that are not going to be used with that bed. Such things include - but are not limited to - cords, string, sashes, hooks, belts and bags.
- c) **WARNING** Children can find themselves trapped between the bed and wall, or inclined roof wall, ceiling, adjacent pieces of furniture (such as cupboards) or other items. To avoid any risk of serious injury, the distance between the upper safety barrier and surrounding items should not exceed 75 mm - or the distance should be greater than 230 mm.
- d) **WARNING** Do not use the upper bunk bed or a raised bed if a part of the structure is missing or broken. Spare parts should be requested from the manufacturer or shop.
- e) It is essential that the manufacturer's instructions on assembly and use are followed.
- f) The recommended size of the mattress to be used with the bed is 2000mm x 900mm.
- WARNING THE TOP SIDE OF THE MATTRESS SHOULD NOT BE HIGHER THAN THE LEVEL INDICATED ON THE BED.**
- g) Mattresses must be aired to maintain a low humidity and to stop moisture building up in the bed and its surroundings.
- k) The fastenings put in place on assembly should all be properly tightened and regularly checked. Retighten the fastenings as necessary.
- l) This complies with the requirements of the European Safety Standard DIN EN 747+A1: 2015.
- m) The presence of a night light could give more safety for a child sleeping in an upper bed.

NL - Gebruiksrichtlijnen

BELANGRIJK – AANDACHTIG LEZEN – TE BEWAREN VOOR LATERE RAADPLEGING

- a) **WAARSCHUWING** De verhoogde bedden en het hoge bed van stapelbedden zijn niet geschikt voor kinderen jongeren dan zes omwille van het gevaar op kwetsuren door valpartijen.
- b) **WAARSCHUWING** Wanneer ze niet correct gebruikt worden, kunnen verhoogde bedden en stapelbedden een ernstig gevaar inhouden op kwetsuren door wurging. Nooit dingen bevestigen of ophangen aan delen van het stapelbed die niet bestemd zijn voor gebruik met het desbetreffende bed. Deze elementen omvatten, zonder hier toe beperkt te zijn, koorden, touwen, snoeren, haken, riemen en zakken of tassen.
- c) **WAARSCHUWING** Kinderen kunnen vast komen te zitten tussen het bed en een muur, een deel van het hellend dak, het plafond, naburige meubels (bijvoorbeeld kasten) of andere zaken. Om elk gevaar op een ernstige kwetsuur te vermijden, mag de afstand tussen de bovenste veiligheidsstang en de omliggende elementen niet groter zijn dan 75 mm of moet deze groter zijn dan 230 mm.
- d) **WAARSCHUWING** Het verhoogde bed of stapelbed niet gebruiken wanneer een onderdeel van de structuur ontbreekt of defect is. De vervangstukken moeten bij de fabrikant of winkel besteld worden.
- e) U moet steeds de montage- en gebruiksrichtlijnen van de fabrikant volgen.
- f) De aanbevolen afmeting van de bij het bed te gebruiken matras is 2000mm x 900mm.
- WAARSCHUWING DE BOVENZIJDE VAN DE MATRAS MAG NIET BOVEN DE MARKERING OP HET BED UITSTEKEN.**
- g) U moet de ruimte goed verluchten om de vochtigheidsgraad te beperken en schimmelvorming in het bed en zijn omgeving te vermijden.
- k) De assemblageonderdelen moeten steeds goed vastgezet zijn en regelmatig gecontroleerd worden. Deze indien nodig aanspannen.
- l) Conform de Europese veiligheidsnorm van de norm DIN EN 747+A1: 2015.
- m) Een nachtlampje kan het kind in het bovenste bed meer veiligheid bieden.

FR - Instructions d'utilisation

IMPORTANT – LIRE ATTENTIVEMENT – A CONSERVER POUR RÉFÉRENCE ULTÉRIEURE

- a) **AVERTISSEMENT** Les lits surélevés et le lit supérieur des lits superposés ne conviennent pas pour les enfants de moins de six ans en raison du risque de blessures liées à des chutes.
- b) **AVERTISSEMENT** S'ils ne sont pas utilisés correctement, les lits superposés et les lits surélevés peuvent présenter un sérieux risque de blessure par étranglement. Ne jamais attacher ou suspendre des éléments à des parties du lit superposé qui ne sont pas destinés à être utilisés avec ledit lit. Ces éléments comprennent, sans toutefois s'y limiter, les cordes, les ficelles, les cordons, les crochets, les ceintures et les sacs.
- c) **AVERTISSEMENT** Les enfants peuvent se retrouver coincés entre le lit et un mur, une partie d'un toit incliné, le plafond, des meubles adjacents (par exemple, des placards) ou autre. Pour éviter tout risque de blessure grave, la distance entre la barrière de sécurité supérieure et les éléments environnants ne doit pas dépasser 75 mm ou doit être supérieure à 230 mm.
- d) **AVERTISSEMENT** Ne pas utiliser le lit superposé ou le lit surélevé si une pièce de la structure est manquante ou cassée. Les pièces de rechange doivent être demandées auprès du fabricant ou du magasin.
- e) Il est impératif de toujours suivre les instructions de montage et d'utilisation du fabricant.
- f) La taille recommandée du matelas à utiliser avec le lit est de 2000mm x 900mm. **AVERTISSEMENT LA FACE SUPÉRIEURE DU MATELAS NE DOIT PAS SE TROUVER AU DESSUS DE LA MARQUE FAITE SUR LE LIT**
- g) Il est nécessaire de ventiler la pièce afin de maintenir un niveau peu élevé d'humidité et d'empêcher le développement de moisissure dans le lit et sa périphérie.
- k) Les dispositifs d'assemblage doivent toujours être convenablement serrés et régulièrement vérifiés. Les resserrer si nécessaire.
- l) Conforme aux exigences européenne de sécurité de la norme DIN EN 747+A1 : 2015.
- m) la présence d'une veilleuse de nuit peut procurer plus de sécurité à l'enfant couchant dans le lit haut

IT - Istruzioni per l'uso

IMPORTANTE – LEGGERE ATTENTAMENTE – DA CONSERVARE PER UN'ULTERIORE CONSULTAZIONE

- AVVERTENZE** I letti a soppalco ed il letto superiore dei letti a castello non sono adatti ai bambini di età inferiore ai sei anni per i rischi di lesioni dovute a cadute.
- AVVERTENZE** Se non utilizzati correttamente, i letti a castello ed i letti a soppalco possono rappresentare un importante rischio di lesioni da strangolamento. Non legare o sospendere mai elementi a delle parti del letto a castello che non siano previsti per essere utilizzati con il suddetto letto. Questi elementi comprendono, senza tuttavia esserne limitati, le corde, gli spaghi, i cordoncini, i ganci, le cinghie ed i sacchi.
- AVVERTENZE** I bambini possono ritrovarsi bloccati tra il letto ed un muro, la parte di un letto inclinato, il soffitto, i mobili adiacenti (per esempio gli armadi) o altro. Per evitare qualsiasi rischio di lesione grave, la distanza tra la sponda di sicurezza superiore e gli elementi circostanti non deve superare 75 mm o deve essere superiore a 230 mm.
- AVVERTENZE** Non utilizzare il letto a castello o il letto a soppalco se un pezzo della struttura manca o se è rotto. I pezzi di ricambio devono essere richiesti al fabbricante o al negoziante.
- Seguire rigorosamente le istruzioni di montaggio e d'uso del fabbricante.
- La misura consigliata del materasso da usare con il letto è di 2000mm x 900mm. **AVVERTENZE IL LATO SUPERIORE DEL MATERASSO NON DEVE TROVARSI AL DI SOPRA DEL MARCHIO POSTO SUL LETTO**
- Per mantenere un livello poco elevato di umidità, e per impedire lo sviluppo di muffa nel letto e intorno al letto, ventilare la stanza.
- I dispositivi d'assemblaggio devono sempre essere adeguatamente stretti e regolarmente verificati. Ristringerli se necessario.
- Conforme alle esigenze europee di sicurezza della norma DIN EN 747+A1: 2015.
- La presenza di una luce notturna può dare più sicurezza al bambino che dorme nel letto superiore

PL - Instrukcja obsługi

WAZNE - PRZECZYTAJ UWAZNIE - ZACHOWAJ DO PÓZNIEJSZEGO WGLADU

- OSTRZEŻENIE** Łóżka piętrowe pojedyncze oraz łóżko górne w łózkach piętrowych nie nadają się dla dzieci poniżej szóstego roku życia ze względu na niebezpieczeństwo obrażeń ciała związanych z upadkiem.
- OSTRZEŻENIE** W przypadku nieprawidłowego używania łóżek piętrowych podwójnych i pojedynczych, mogą one stwarzać poważne niebezpieczeństwo obrażeń ciała związanych z uwiecznieniem. Nigdy nie należy przyczeplać, ani zawieszac elementów do części górnego łóżka, które nie są przystosowane do własnego takiego użycia. Elementy te to, nie ograniczając się do wymienionych, linki, wstążki, sznurki, haczyki, paski i torby.
- OSTRZEŻENIE** Dzieci mogą zaklinować się między łóżkiem i ścianą, pochylona część dachu, sufitem, przyległymi meblami (na przykład szafą) lub innym elementem konstrukcji. Aby uniknąć poważnych obrażeń ciała, odległość między górną barierką zabezpieczającą, a elementem sąsiadującym, nie może przekraczać 75 mm, lub musi być większa niż 230 mm.
- OSTRZEŻENIE** Nie używać górnego łóżka lub pojedynczego łóżka piętrowego, jeżeli brakuje jednego z elementów konstrukcyjnych lub jest on zniszczony. Części zamienne należy zamawiać u producenta lub w sklepie.
- Należy przestrzegać instrukcji montażu i obsługi, dołączonej przez producenta.
- Zalecany rozmiar materaca pasującego do tego łóżka to 2000 mm x 900 mm. **OSTRZEŻENIE GÓRNA POWIERZCHNIA MATERACA NIE MOŻE ZNAJDOWAC SIĘ POWYŻEJ OZNACZENIA NA ŁÓŻKU**
- Należy wietrzyć pomieszczenie, aby utrzymać wilgotność powietrza na średnim poziomie i uniknąć rozwoju pleśni w łóżku i w jego okolicy.
- Elementy montażowe muszą być odpowiednio dokrecone i systematycznie sprawdzane. Dokreć w razie potrzeby.
- Zgodnie z europejskimi wymogami bezpieczeństwa normy DIN EN 747+A1: 2015.
- pozostawienie włączonej lampki nocnej może zwiększyć bezpieczeństwo dziecka śpiącego na górnym łóżku

CZ - Pokyny k použití

DŮLEŽITÉ – POZORNĚ PROČTĚTE – UCHOVEJTE PRO POZDĚJŠÍ POTŘEBU

- VAROVÁNÍ** Vyvýšené postele a horní postel patrových postelí nejsou určeny pro děti mladší šesti let z důvodu rizika poranění způsobeného pádem.
- VAROVÁNÍ** V případě nesprávného používání mohou vyvýšené a patrové postele představovat vážné riziko poranění úskrcením. Nikdy nepřivazujte ani nezavěšujte na patrovou postel či její část předměty, které nejsou určeny k použití společně s patrovou postelí. Jedná se především o nejejn o lana, provazy, šňůry, pásky a sáčky.
- VAROVÁNÍ** Děti se mohou ocitnout zablokované mezi postelí a stěnou, stropem, sousedícím nábytkem (například skříněmi) či jinými elementy. Pro zamezení veškerých rizik vážného zranění nesmí vzdálenost mezi horní zábranou a okolními prvky přesáhnout 75 mm nebo být vyšší než 230 mm.
- VAROVÁNÍ** Nepoužívejte patrovou nebo vyvýšenou postel s chybějící nebo poškozenou konstrukcí. Náhradní díly musí být objednány u výrobce nebo v příslušném obchodě.
- Je bezpodmínečně nutné vždy postupovat podle pokynů montáže a pokynů k použití uvedených výrobcem.
- Doporučená velikost matrace pro použití s touto postelí je 2000mm x 900mm.
VAROVÁNÍ HORNÍ STRANA MATRACE NESMÍ VYČÍŇNĚNĚM NAD ZNAČKU NA POSTELI
- Je nutné větrat místnost a udržovat tím nízký stupeň vlhkosti a zamezit vzniku plísní v posteli a v jejím okolí.
- Prvky montáže musí být vždy správně utaženy a pravidelně kontrolovány. Je-li to potřeba, utáhněte je.
- Odpovídá evropským požadavkům bezpečnostní normy DIN EN 747+A1: 2015.
- Přítomnost noční lampičky může přinést větší pocit bezpečí dítěte spícího na horní posteli.

ES - Instrucciones de empleo

IMPORTANTE – LEER CON ATENCIÓN – CONSERVAR PARA FUTURAS REFERENCIAS

- ADVERTENCIA** Las camas elevadas y la cama superior de las literas no son convenientes para niños menores de seis años debido al riesgo de lesiones por caída.
- ADVERTENCIA** Si no se emplean correctamente, las camas elevadas y las literas podrían presentar riesgo de lesiones por estrangulación. No enganche o suspenda elementos a las partes de la litera que no estén destinadas a emplearse con la cama. Estos elementos pueden ser, sin que por ello la lista sea limitativa, cuerdas, cintas, cordones, ganchos, cinturones y bolsos.
- ADVERTENCIA** Los niños podrían quedar atrapados entre la cama y la pared, una parte del techo inclinada, el techo, muebles adyacentes (armarios por ejemplo) u otros. Para evitar cualquier riesgo de lesión grave, la distancia entre la barrera de seguridad superior y los elementos que la rodean no deberán superar los 75 mm o ser superiores a 230 mm.
- ADVERTENCIA** No utilice una litera o cama elevada si una pieza de la estructura falta o está dañada. Las piezas de recambio deberán solicitarse al fabricante o a la tienda.
- Siempre será obligatorio seguir las instrucciones de montaje y empleo del fabricante.
- El tamaño del colchón recomendado para la cama es de 2000mm x 900mm. **ADVERTENCIA LA PARTE SUPERIOR DEL COLCHÓN NUNCA HA DE ENCONTRARSE ENCIMA DE LA MARCA HECHA SOBRE LA CAMA**
- También será necesario ventilar la habitación para mantener un nivel de humedad poco elevado y evitar el desarrollo de mohos en la cama y su entorno.
- Los dispositivos de ensamble deberán apretarse de manera adecuada y comprobarse regularmente. Apretarlos si fuera necesario
- Cumple los requisitos europeos de seguridad de la norma DIN EN 747+A1: 2015.
- una luz de noche ofrecerá más seguridad al niño que duerma en la cama superior.

HU - Használati útmutató

FONTOS! OLVASSA EL FIGYELMESEN, ÉS ŐRIZZE MEG KÉSŐBBI HASZNÁLÁTRA

- FIGYELEM!** A magasított ágyak és az emeletes ágyak felső ágyai nem alkalmasak hat évesnél fiatalabb gyermekek számára, mert az esetleges leesés sérüléseket okozhat.
- FIGYELEM!** Nem megfelelő használat esetén az emeletes ágyak és a magasított ágyak komoly fulladásveszélyeket jelentenek. Soha ne kötözzön és ne függessen az emeletes ágy részére olyan tárgyakat, amelyek nem az ágy használatához tartoznak. A teljesség igénye nélkül, ilyen tárgyak lehetnek kötélek, zsinórok, vezetékek, hóvok, táskák.
- FIGYELEM!** A gyermekek beszorulhatnak az ágy és a fal, a tetőtéri dőlt mennyezet, a mennyezet, a melléte bitorok (például szekrények), vagy egyéb elemek közé. A súlyos sérülések elkerülése érdekében a felső bitor korlát és a melléte lévő elemek közötti távolságnak 75 mm-nél kisebbnek, vagy 230 mm-nél nagyobbabbnak kell lennie.
- FIGYELEM!** Ne használja az emeletes ágyat vagy a magasított ágyat akkor, ha a szerkezet egy eleme hiány vagy törött. A cserelétrészeket a gyártóbi vagy az üzletben kell megrendelni.
- A gyártó szerelési és használati előírásait mindig be kell tartani.
- Az ágyval használandó matrac ajánlott mérete 2000 mm x 900 mm, **FIGYELEM! A MATRAC FELSŐ OLDALA NEM LEHET MAGASABBAN MINT AZ ÁGYON TALÁLHATÓ JELZÉS**
- A helyiséget szellőztetni kell az alacsony páratartalom fenntartása érdekében, hogy megelőzze a penész kialakulását az ágyon és a környékén.
- Az összeszerelésre szolgáló alkatrészeket mindig szorosan meg kell húzni és rendszeresen ellenőrizni kell. Szükség esetén ismét meg kell szorítani őket.
- Megfelel az DIN EN 747+A1: 2015 szabvány európai biztonsági követelményeinek.
- éjszakai lámpa használatát a felső ágyon alvó gyermek számára nagyobb biztonságot nyújthat

RO - Instructii de folosire

IMPORTANT – CITITI CU ATENTIE – a se păstra pentru referinta ulterioara

- AVERTISMENT** Paturile inalte si patul de sus de la paturile suprapuse nu sunt potrivite pentru copiii sub șase ani din cauza riscului de leziuni legate de cadere
- AVERTISMENT** În cazul în care nu sunt utilizate în mod corect, paturile suprapuse și paturile înalte pot prezenta un risc grav de rănire prin strangulare. Nu atășați sau nu puneți obiecte pe părțile patului supraetajat care nu sunt destinate utilizării patului spus. Acești factori includ, dar nu se limitează la, frânghii, sfori, cordoane, cârlige, curele și genti
- AVERTIZARE** Copiii pot fi blocați între pat și perete, o parte a unui acoperis înclinat, tavan, mobilier adiacent înclinat (de exemplu, dulapuri) sau altel. Pentru a evita orice risc de rănire gravă, distanța dintre bariera de securitate superioară și elementele din jur nu trebuie să depășească 75 mm sau să fie mai mare de 230 mm
- AVERTISMENT** Nu utilizați patul înalt sau patul suprapus, dacă lipsește o parte a structurii sau dacă e ruptă. Piesele de schimb trebuie să fie cerute fabricantului sau magazinului.
- Este imperativ să urmați întotdeauna instrucțiunile de instalare și de montaj ale fabricantului
- Dimensiunea recomandată a saltelei de utilizat pentru pat este de 2000mm x 900mm.
AVERTISMENT FAȚA SUPERIOARA A SALLELEI NU TREBUIE SA DEPAȘEASCĂ MARCAJUL DE PE PAT
- Este necesar să aerisiți camera pentru a menține un nivel de umiditate scăzut și pentru a preveni dezvoltarea mușcașului în pat și periferia sa
- Dispozitivele de asamblare trebuie să fie întotdeauna strânse în mod corect și verificate în mod regulat. Strângerile din nou dacă este necesar.
- Conform exigențelor europene de securitate DIN EN 747+A1: 2015
- prezența unei veioze de noapte poate oferi un plus de siguranță pentru copilul culcat în patul de sus

PT - Instruções de utilização

IMPORTANTE – LER ATENTAMENTE – A GUARDAR PARA REFERÊNCIA FUTURA

- AVISO** As camas sobre-elevadas e a cama superior dos beliches não são adaptadas para as crianças menores de seis anos devido ao risco de ferimentos ligados a quedas.
- AVISO** Se não forem utilizados corretamente, os beliches e as camas sobre-elevadas podem apresentar um sério risco de ferimento por estrangulamento. Nunca amarrar ou suspender elementos em partes do beliche que não estão destinadas para ser utilizados com a dita cama. Estes elementos incluem, não sendo esta lista exaustiva, as cordas, os fios, os cordões, os ganchos, os cintos e os sacos.
- AVISO** As crianças podem ficar bloqueadas entre a cama e uma parede, uma parte de um telhado inclinado, o teto, móveis adjacentes (por exemplo, armários) ou outro. Para evitar qualquer risco de ferimento grave, a distância entre a barreira de segurança superior e os elementos circundantes não deve ultrapassar 75 mm ou deve ser superior a 230 mm.
- AVISO** Não utilizar o beliche ou a cama sobre-elevada se faltar uma peça da estrutura ou se uma peça estiver partida. As peças sobressalentes devem ser pedidas ao fabricante ou à loja.
- É obrigatório seguir sempre as instruções de montagem e de utilização do fabricante.
- O tamanho recomendado do colchão a utilizar com a cama é de 2000mm x 900mm, **AVISO A FACE SUPERIOR DO COLCHÃO NÃO DEVE FICAR EM CIMA DA MARCA FEITA NA CAMA**
- É necessário ventilar a peça de forma a manter um nível mais elevado de humidade e de impedir o desenvolvimento de bolor na cama e na sua periferia.
- Os dispositivos de montagem devem estar sempre apertados e regularmente verificados. Apertá-los se necessário.
- Conforme às exigências europeias de segurança da norma DIN EN 747+A1 : 2015.
- A presença de uma luz de presença pode dar mais segurança à criança que estiver a dormir na cama de cima

RU - Инструкция по использованию

ВНИМАНИЕ – ВНИМАТЕЛЬНО ОЗНАКОМЬТЕСЬ – ХРАНИТЬ ДЛЯ БУДУЩЕГО ПОЛЬЗОВАНИЯ

- ПРЕДУПРЕЖДЕНИЕ** Приподнятые кровати и верхняя кровать многоярусной кровати не подходят для детей до шести лет в силу опасности получить травму при падении.
- ПРЕДУПРЕЖДЕНИЕ** При неправильном использовании приподнятые и многоярусные кровати могут представлять серьезную опасность удушья. Запрещается привязывать или подвешивать к частям приподнятой кровати предметы, не предназначенные для использования с ней. Это, в частности, веревки, шнуры, крючки, пояса и сумки.
- ПРЕДУПРЕЖДЕНИЕ** Дети могут оказаться зажатыми между кроватью и стеной, наклонной частью крыши, потолком, рядом расположенными предметами мебели (например, стенным шкафом) или иным предметом. Во избежание опасности тяжелой травмы, расстояние между верхним защитным барьером и окружающими элементами должно быть не более 75 мм или более 230 мм.
- ПРЕДУПРЕЖДЕНИЕ** Запрещается использовать приподнятую или многоярусную кровать при недостающей или поврежденной ее детали. Запасные части следует заказывать только у изготовителя или в магазине.
- Следовать инструкции изготовителя по сборке и пользованию обязательно.
- Рекомендованный размер матраса для использования с кроватью составляет 2000 мм x 900 мм.
ПРЕДУПРЕЖДЕНИЕ ПАРУЖИЯ ЧАСТЬ МАТРАСА НЕ ДОЛЖНА НАХОДИТЬСЯ ВЫШЕ СПЕЦИАЛЬНОЙ ОТМЕТКИ НА КРОВАТИ
- Необходимо проветривать спальню для поддержания незначительного уровня влажности во избежание появления плесени на кровати и вокруг нее.
- Крепёжные детали следует тщательно затягивать и регулярно проверять. При необходимости подтянуть.
- Соответствует Европейскому стандарту безопасности DIN EN 747+A1: 2015
- наличие ночника может создать больший комфорт для ребенка, спящего в верхней кровати

SK - Pokyny k použití

DOLEŽITÉ – POZORNE PRE ÍTAJTE – USCHOVEJTE PRE PRÍPADNÚ POTREBU

- a) **VAROVANIE** Vyvýšené posteľe a vrchná posteľ poschodových posteľí nie sú určené pre deti do šiestich rokov.
- b) **VAROVANIE** V prípade nesprávneho použitia môžu vyvýšené a poschodové posteľe predstavovať vážne riziko poranenia úškrtím. Nikdy nepriväzujte ani nezavesujte na poschodovú posteľ a jej časť predmet, ktoré nie sú určené k použitiu spolu s poschodovou posteľou. Jedná sa predovšetkým o nielen o lana, špagáty, šnúry, pásky a vrecká.
- c) **VAROVANIE** Deti sa môžu ocitnúť zablokované medzi posteľou a stenou, stropom, susediacim nábytkom (napríklad skriami) a inými prvkami. Pre zamedzenie všetkých rizík vážneho zranenia nesmi vzdialenosť medzi hornou zábranou a vedľajšími prvkami presiahnuť 75 mm alebo byť vyššia 230 mm.
- d) **VAROVANIE** Nepoužívajte poschodovú alebo vyvýšenú posteľ s chýbajúcou alebo poškodenou konštrukciou. Náhradné diely je nutné objednávať u výrobcu alebo v príslušnom obchode.
- e) Je bezpodmiene nutné postupovať vždy podľa pokynov montáže a pokynov k použitiu uvedených výrobcom.
- f) Odporúča sa, aby matrace pre použitie s posteľou boli 2000 mm x 900 mm. **VAROVANIE VRCHNÁ A MATRACA SA NESMIE NACHÁDZA NAD ZNAKOU VÝZNA ENOU NA POSTEĽI**
- g) Je nutné vetra miestnosť a udržiavať tak nízky stupeň vlhkosti a zamedziť vznik plesní v posteli a v okolí.
- k) Prvky montáže musia byť vždy správne utiahnuté a pravidelne kontrolované. Ak je treba, pritiahnite ich.
- l) Odpovedá európskym požiadavkám bezpečnosti normy DIN EN 747+A1 : 2015.
- m) Prítomnosť novej lampy môže viesť k poškodeniu alebo k požiaru. Ak je potrebné, navodiť návod na použitie lampy.

TR - Kullanım talimatları

ÖNEMLİ – DİKKATLE OKUYUNUZ – DAHA SONRA DA BAŞVURMAK İÇİN SAKLAYIN

- a) **UYARI** Yükseltilmiş yataklar ve çift katlı yatakların ikinci katı düşmeye bağlı yaralanma riskleri nedeniyle altı yaşından küçük çocuklar için uygun değildir.
- b) **UYARI** Yanlış kullanıldığında yükseltilmiş yataklar ve çift katlı yataklar ciddi bir boğaza dolanma yoluyla boğulma riski taşır. Çift katlı yatağa bu yatakları kullanılmayacak hiçbir öge bağlamayınız, sarkıtmayınız. Bu öğelere ip, urgan kordon, askı, kemer ve çantalar dahildir ancak liste bunlarla sınırlı değildir.
- c) **UYARI** Çocuklar yatak ile duvar, eğimli bir çatının bir kısmı, tavan, yakında bulunan mobilyalar (örneğin dolaplar) ve diğer cisimler arasında sıkışabilir. Her türlü ciddi yaralanma riskini ortadan kaldırmak için güvenlik bariyeriyle çevrelenen öğeler arasındaki uzaklık 75 mm'den az veya 230 mm'den çok olmalıdır.
- d) **UYARI** Yapım bir parçası veya kırıkta çift katlı yatağı veya yükseltilmiş yatağı kullanmayınız. Değiştirmek için gereken yedek parçaları imalatçıdan veya mağazalardan istenmelidir.
- e) İmalatçının montaj ve kullanım talimatlarına uymak büyük önem taşır.
- f) Yatakları kullanılmadan önce 2000 mm x 900 mm boyutlarında olması tavsiye edilir. **UYARI SOMANIN ÜST YÜZÜ, YATAK ÜZERİNDEKİ İŞARETİN ÜSTÜNDE YER ALMAMALIDIR**
- g) Rutubeti düşük tutmak ve yatak ve çevresinde küflenmeyi önlemek için yatağı havalandırmak gereklidir.
- k) Montaj parçaları her zaman uygun bir biçimde sıkılmalı ve düzenli olarak kontrol edilmelidir. Gerektiğinde yenileri kullanılmalıdır.
- l) Avrupa DIN EN 747+A1 : 2015 normunun güvenlik gerekliliklerine uygundur.
- m) Bir gece lambası bulunması üst yatağa yatan çocuk için daha fazla güvenlik sağlayabilir.

D Bitte nur mit einem Staubtuch oder leicht feuchtem Lappen reinigen. Keine scheuernden Putzmittel verwenden.

GB Please only clean with a duster or a damp cloth. Do not use any abrasive cleaners.

FR Veuillez nettoyer uniquement avec un chiffon à poussière ou un chiffon légèrement humide. Ne pas utiliser de détergent abrasif.

IT Si raccomanda di pulire solo con un panno per la polvere o uno strofinaccio umido. Non utilizzare detergenti abrasivi.

NL Reinig alleen met een stofdoek of een lichtjes vochtige doek. Gebruik geen schurende poetsmiddelen.

PL Czyszczenie należy wykonać wyłącznie za pomocą ściereczki lub lekkiego nawilżonego ręcznika. Nie stosować środków czyszczących do szorowania.

CZ Čistíte prosím jen prachovkou nebo lehce navlhčeným hadrem. Nepoužívejte čisticí prostředky.

SK Na čistenie používajte len prachovku alebo ľahko navlhčenú utierku. Nepoužívajte žiadne drhnuce čistiace prostriedky.

HU Kérjük, csak portórló kendővel vagy enyhén nedves ronggyal tisztítsa. Ne használjon dörzsölő tisztítószert.

RO Vă rugăm să utilizați la curățare exclusiv o cârpă de șters prafului sau o cârpă ușor umezită. Nu utilizați substanțe de curățat abrazive.

TR Lüften sadece bir toz bezliyle veya hafif nemli yumuşak bir bezle siliniz. Aşındırıcı temizlik malzemeleri kullanmayınız.

RU Очищайте от пыли тряпкой или слегка влажной ветошью. Не допускается применение чистящих средств, не предназначенных для ухода за мебелью.