

**Standard-Modelle:**

\*1200-er\* (nur Türseite)

1000-er  
(900-er)  
[800-er]

\*1185-1205\*

985-1005

DT-EBM = (885-905)

[785-805]

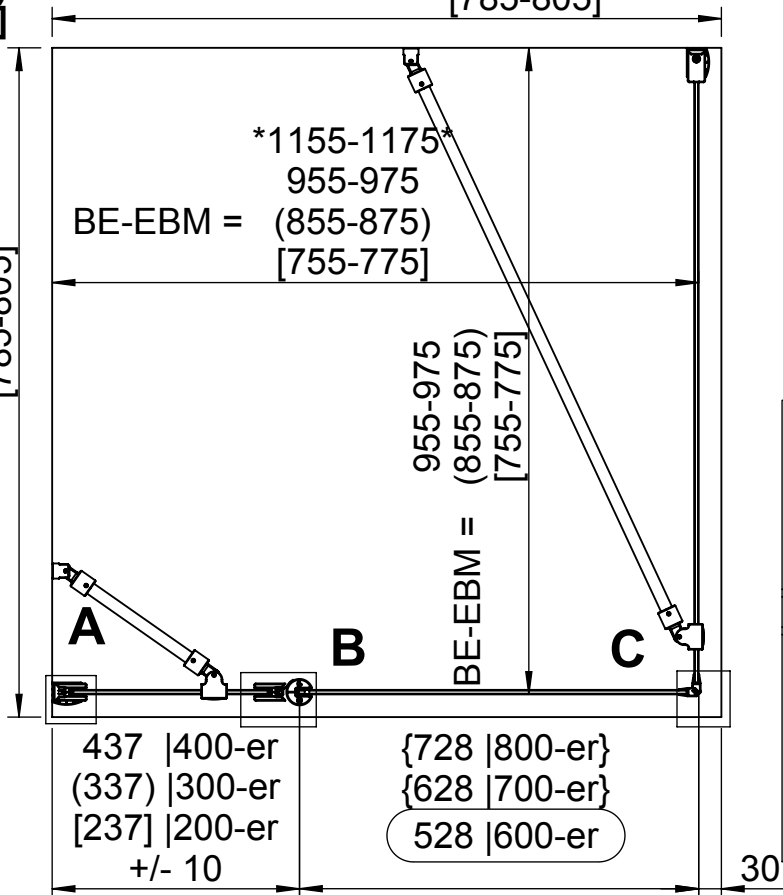
\*1155-1175\*

955-975

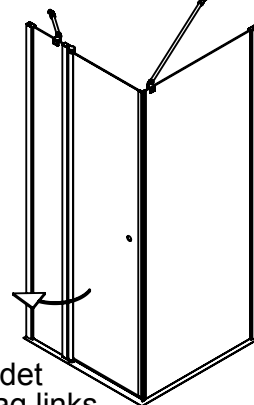
BE-EBM = (855-875)

[755-775]

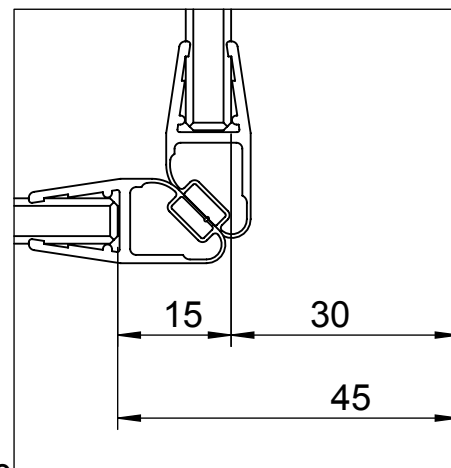
985-1005  
DT-EBM = (885-905)  
[785-805]



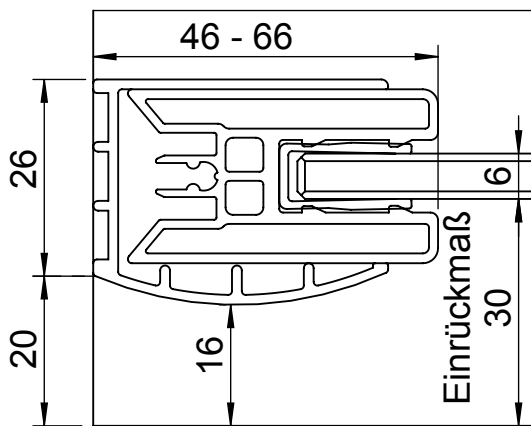
**F200**



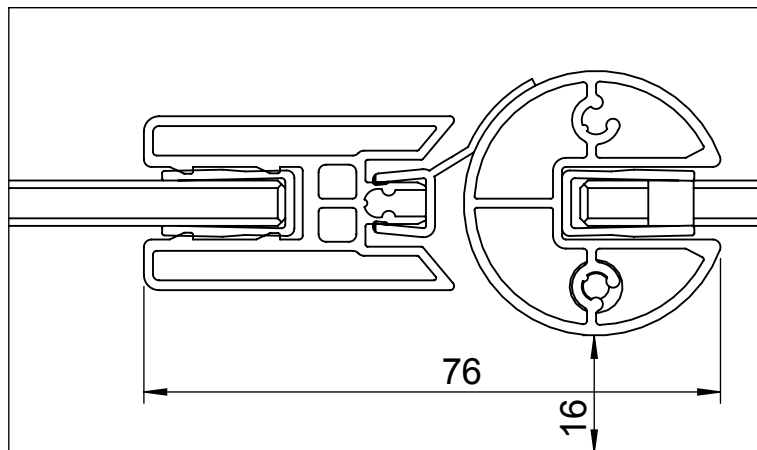
abgebildet  
Anschlag links  
(ist links und  
rechts montierbar)



**DETAIL C 1 : 1**



**DETAIL A 1 : 1**



**DETAIL B 1 : 1**



**GEO**

**Duschwände  
Spiegelschränke**  
...auf Dauer besser

GEO Produkte GmbH  
Friedrichsfelder Straße 27  
68723 Schwetzingen

Maßstab  
**1:10**

				Datum	Name	Bezeichnung <b>Datenblatt F200 Standardmaß</b>	
			gez.	07.04.2014	Kiefer		
			gepr.				
Zust.	Änderung	Tag	Name	Zeich. Nr <b>Datenblatt F200</b>		Werkstoff	Blatt <b>A4H 1</b>
						Ers. für G xxxx-xx	<b>2</b> Blätter

Alle GEO Konstruktionen sind gesetzlich geschützt. Für diese Zeichnung behalten wir uns alle Rechte vor. Ohne unsere vorherige Zustimmung darf sie weder vervielfältigt noch Dritten zugänglich gemacht werden, und sie darf durch den Empfänger oder Dritte auch nicht in anderer Weise verwendet werden. Widerrechtliche Benutzung hat zivil- und strafrechtliche Folgen.

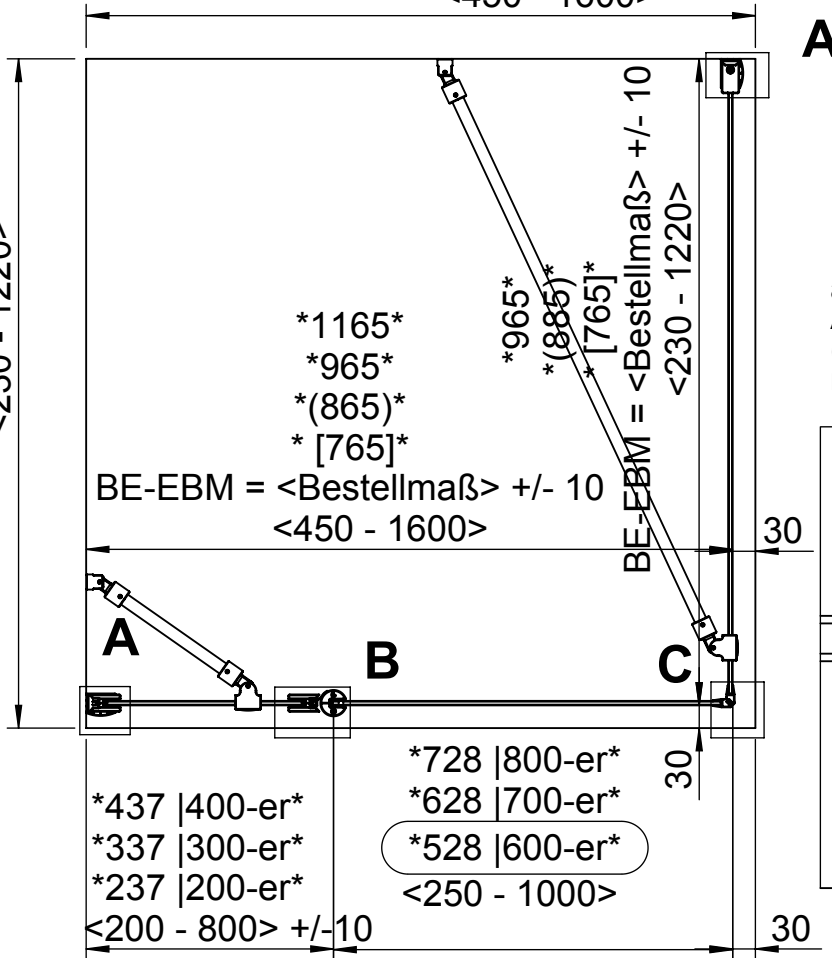
Modelle:  
 <Maßanfertigung>

\*Standardmaße\*

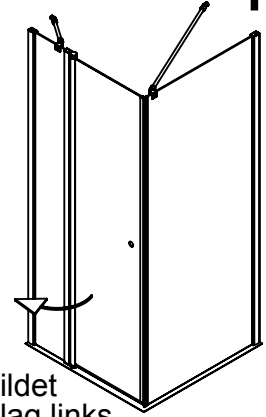
\*1195 / 995 / (895) / [795]\*  
 DT-EBM = <Bestellmaß> +/- 10  
 <450 - 1600>

**F200**

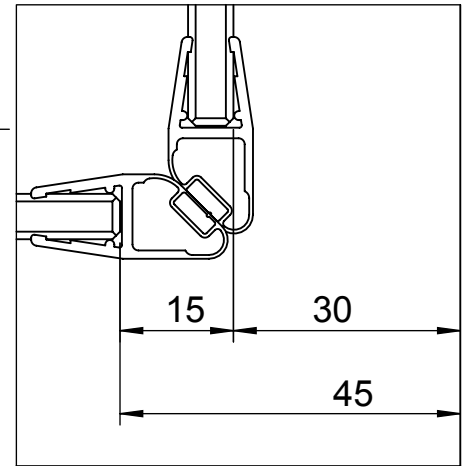
\*995 / (895) / [795]\*  
 DT-EBM = <Bestellmaß> +/- 10  
 <230 - 1220>



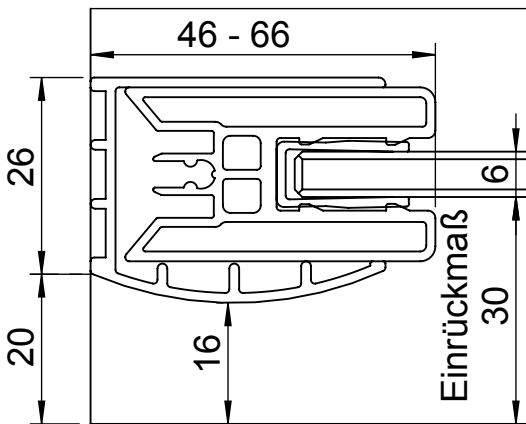
**A**



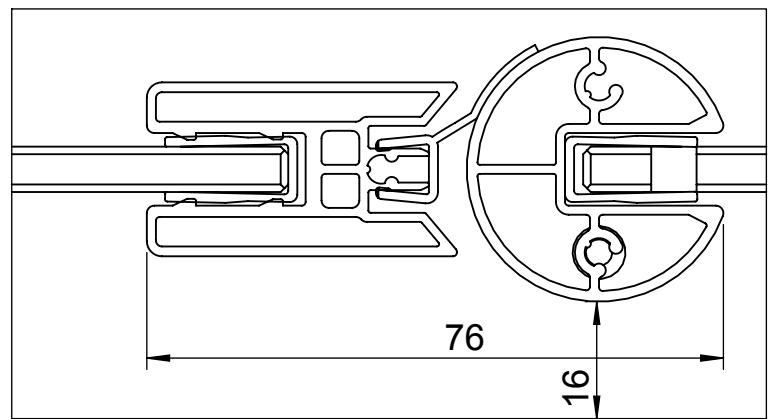
abgebildet  
 Anschlag links  
 (ist links und  
 rechts montierbar)



**DETAIL C 1 : 1**



**DETAIL A 1 : 1**



**DETAIL B 1 : 1**



**GEO**

**Duschwände  
 Spiegelschränke**  
 ...auf Dauer besser

GEO Produkte GmbH  
 Friedrichsfelder Straße 27  
 68723 Schwetzingen

Maßstab  
**1:10**

				Datum	Name	Bezeichnung	
			gez.	07.04.2014	Kiefer	<b>Datenblatt F200</b>	
			gepr.			<b>Maßanfertigung</b>	
Zust.	Änderung	Tag	Name	Zeichn. Nr.		Werkstoff	Blatt
				<b>Datenblatt F200</b>			<b>A4H 2</b>
						Ers. für G xxxx-xx	<b>2</b> Blätter

Alle GEO Konstruktionen sind gesetzlich geschützt. Für diese Zeichnung behalten wir uns alle Rechte vor. Ohne unsere vorherige Zustimmung darf sie weder vervielfältigt noch Dritten zugänglich gemacht werden, und sie darf durch den Empfänger oder Dritte auch nicht in anderer Weise verwendet werden. Widerrechtliche Benutzung hat zivil- und strafrechtliche Folgen.