

# Produktdatenblatt

DELEGIERTE VERORDNUNG (EU) 2019/2016 DER KOMMISSION

<b>Name oder Handelsmarke des Lieferanten (a) (b) :</b>	Bosch			
<b>Anschrift des Lieferanten (a) (b) :</b>	BSH Hausgeräte GmbH, Carl-Wery-Str. 34, 81739 Munich, Germany			
<b>Modellkennung (a) :</b>	KGN36VICT			
<b>Art des Kühlgeräts:</b>				
Geräuscharmes Gerät:	Nein	Bauart:	Freistehend	
Weinlagerschrank:	Nein	Anderes Kühlgerät:	Nein	
<b>Allgemeine Produktparameter:</b>				
Parameter	Wert		Parameter	Wert
Gesamtabmessungen (in Millimeter) (a) (b)	Höhe	1860	Gesamtrauminhalt (in dm <sup>3</sup> oder l)	321
	Breite	600		
	Tiefe	665		
EEL	64.0		Energieeffizienzklasse	C <sup>(c)</sup>
Luftschallemissionen (in dB(A) re 1 pW)	35		Luftschallemissionsklasse	B <sup>(a)</sup>
Jährlicher Energieverbrauch (in kWh/a)	159		Klimaklasse:	Erweiterter gemäßigter Temperaturbereich, Gemäßigter Temperaturbereich, Subtropisch, Tropisch
Mindestumgebungstemperatur (in °C), für die das Kühlgerät geeignet ist	10 <sup>(c)</sup>		Höchstumgebungstemperatur (in °C), für die das Kühlgerät geeignet ist	43 <sup>(c)</sup>
Winterschaltung	Nein			

Fachparameter:					
Fachtyp		Fachparameter und -werte			
		Rauminhalt des Fachs (in dm <sup>3</sup> oder l)	Empfohlene Temperatureinstellung für eine optimierte Lebensmittellagerung (in °C) Diese Einstellungen dürfen nicht im Widerspruch zu den Lagerbedingungen gemäß Anhang IV Tabelle 3 stehen;	Gefriervermögen (in kg/24h)	Entfrostungsart (automatische Entfrostung = A, manuelle Entfrostung = M)
Speisekammerfach	Nein	-	-	-	-
Weinlagerfach	Nein	-	-	-	-
Weinlagerfach 2	Nein	-	-	-	-
Weinlagerfach 3	Nein	-	-	-	-
Kellerfach	Nein	-	-	-	-
Lagerfach für frische Lebensmittel	Ja	218.0	4	-	A
Kaltlagerfach	Nein	-	-	-	-
Null-Sterne- oder Eisbereiterfach	Nein	-	-	-	-
Ein-Stern-Fach	Nein	-	-	-	-
Zwei-Sterne-Fach	Nein	-	-	-	-
Drei-Sterne-Fach	Nein	-	-	-	-
Vier-Sterne-Fach	Ja	103.0	-18	9.5	A
Zwei-Sterne-Abteil	Nein	-	-	-	-
Fach mit variabler Temperatur	-	-	-	(für Vier-Sterne-Fächer) oder —	-

<b>Für Vier-Sterne-Fächer</b>	
Schnelleinfrierfunktion	Ja
<b>Für Weinlagerschränke:</b>	
Anzahl der Standardweinflaschen	-
<b>Lichtquellenparameter <sup>(b)</sup> <sup>(d)</sup>:</b>	
Art der Lichtquelle	LED
Energieeffizienzklasse	G
<b>Mindestlaufzeit der vom Lieferanten angebotenen Garantie <sup>(a)</sup> <sup>(b)</sup> :</b>	24 Monate
<b>Weitere Angaben (a) (b) :</b>	
Weblink zur Website des Lieferanten, auf der die Informationen gemäß Anhang II Nummer 4 der Verordnung (EU) 2019/2019 der Kommission zu finden sind: <a href="http://www.bosch-home.com/energylabel">www.bosch-home.com/energylabel</a>	
<p><sup>(a)</sup> Dieser Eintrag gilt nicht als relevant im Sinne des Artikels 2 Absatz 6 der Verordnung (EU) 2017/1369.</p> <p><sup>(b)</sup> Änderungen dieser Einträge gelten nicht als relevante Änderungen im Sinne des Artikels 4 Absatz 4 der Verordnung (EU) 2017/1369.</p> <p><sup>(c)</sup> Wenn der endgültige Inhalt dieser Zelle in der Produktdatenbank automatisch generiert wird, darf der Lieferant diese Daten nicht eingeben.</p> <p><sup>(d)</sup> Gemäß der Delegierten Verordnung (EU) 2019/2015 der Kommission</p>	

**Serie | 4, Freistehende Kühl-Gefrier-Kombination mit Gefrierbereich unten, 186 x 60 cm, inox-antifingerprint  
KGN36VICT**



**Die NoFrost Kühl-Gefrier-Kombination mit VitaFresh: Hält Ihre frischen Lebensmittel länger frisch.**

- **VitaFresh XXL <0°C>**: extragroße Schubladen mit Feuchtigkeitsregulierung für länger frische Lebensmittel.
- **NoFrost**: damit Sie Ihre Kühl-Gefrierkombination nie mehr abtauen müssen.
- **LED Beleuchtung**: gleichmäßige und blendfreie Ausleuchtung des Kühlraums, mit langer Lebensdauer.
- **Automatisches SuperGefrieren**: Schützt bereits gefrorene Lebensmittel vor dem abtauen.
- **Zwei Kühlkreisläufe**: getrennt steuerbarer Kühl- und Gefrierbereich

**Technische Daten**

Energieeffizienzklasse (EU 2017/1369): C  
 Durchschnittlicher Energieverbrauch in Kilowattstunden pro Jahr (kWh/a) (EU 2017/1369): 159 kWh/annum  
 Summe der Volumen der Tiefkühlfächer (EU 2017/1369): 103 l  
 Summe der Volumen der Kaltlagerfächer (EU 2017/1369): 218 l  
 Luftschallemissionen (EU 2017/1369): 35 dB(A) re 1 pW  
 Luftschallemissionsklasse (EU 2017/1369): B  
 Bauform: Standgerät  
 Dekorrahmen/ -platte: Nicht möglich  
 Gerätebreite: 600 mm  
 Gerätetiefe: 665 mm  
 Nettogewicht: 65,8 kg  
 Absicherung: 10 A  
 Türanschlag: rechts wechselbar  
 Spannung: 220-240 V  
 Frequenz: 50 Hz  
 Approbationszertifikate: CE, VDE  
 Länge Anschlusskabel: 240 cm  
 Lagerung bei Stromausfall (h): 14 h  
 Anzahl Verdichter: 1  
 Anzahl unabhängiger Kühlkreisläufe: 2  
 Innenlüfter: Nein  
 Scharniere wechselbar: Ja  
 Anzahl verstellbarer Ablagen-Kühlteil (Stck): 2  
 Flaschenregale: Ja  
 Art der Installation: nicht zutreffend

**Zubehör**

3 x Eierablage  
 1 x Eiswürfelschale



## Serie | 4, Freistehende Kühl-Gefrier-Kombination mit Gefrierbereich unten, 186 x 60 cm, inox-antifingerprint KGN36VICT

### Die NoFrost Kühl-Gefrier-Kombination mit VitaFresh: Hält Ihre frischen Lebensmittel länger frisch.

#### Leistung und Verbrauch

- Energieeffizienzklasse: C
- Nutzinhalt gesamt: 321 l
- Energieverbrauch / Jahr: 159 kWh/a
- Geräuscheffizienzklasse / Geräusch-Wert: B / 35 dB

#### Design

- Türen Edelstahl mit Anti-Fingerprint
- Türen Edelstahl mit Anti-Fingerprint, Seitenwände Pearl Grey (VZF 07127)
- Rückwand in Hochglanz weiß
- Vertikaler Stangengriff
- DimLight

#### Komfort und Sicherheit

- Twin No Frost (KS + GS) - nie wieder abtauen!
- Elektronische Temperaturregelung über LED ablesbar
- Getrennte Temperaturregelung für Kühl- und Gefrierraum
- Optischer und akustischer Türalarm
- Optisches und akustisches Warnsignal bei Temperaturanstieg

#### Kühlteil

- Nutzinhalt Kühlfächer: 218 l
- Multi Airflow-System für optimale und gleichmäßige Kälteverteilung
- 4 Abstellflächen aus Sicherheitsglas, davon 2 höhenverstellbar
- Spezial-Flaschenrost, glanzverchromt
- 1 Flaschenabsteller, 2 Türabsteller
- SuperKühlen

#### Frischhaltesystem

- 1 VitaFresh Schublade - hält Obst und Gemüse vitaminreich länger frisch
- 1 VitaFresh ◀0°C▶ Schublade - Fisch und Fleisch bleiben länger frisch

#### Gefrierteil

- Nutzinhalt Tiefkühlfächer: 103 l
- Gefriervermögen in 24 Std.: 9.5 kg
- Lagerzeit bei Störung : 14 h
- 3 transparente Gefriergut-Schubladen
- SuperGefrieren: ja

#### Maße

- Gerätemaße ( H x B x T): 186.0 cm x 60.0 cm x 66.5 cm

#### Technische Informationen

- Türanschlag rechts, wechselbar
- Höhenverstellbare Füße vorne, Rollen hinten
- 220 - 240 V
- Klimaklasse: SN-T

#### Zubehör

- 1 x Eiswürfelschale, 3 x Eierablage
- Auf Basis der Ergebnisse der Normprüfung über 24 Std. Tatsächlicher Verbrauch abhängig von Nutzung/Standort des Geräts.

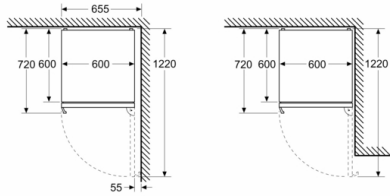
#### Umwelt und Sicherheit

#### Montage

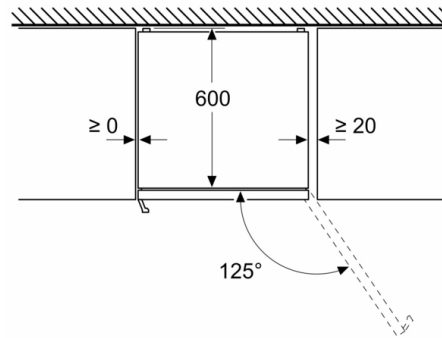
#### Sonderzubehör

**Serie | 4, Freistehende Kühl-Gefrier-Kombination mit Gefrierbereich unten, 186 x 60 cm, inox-antifingerprint  
KGN36VICT**

Maße in mm



Maße in mm



Maße in mm

