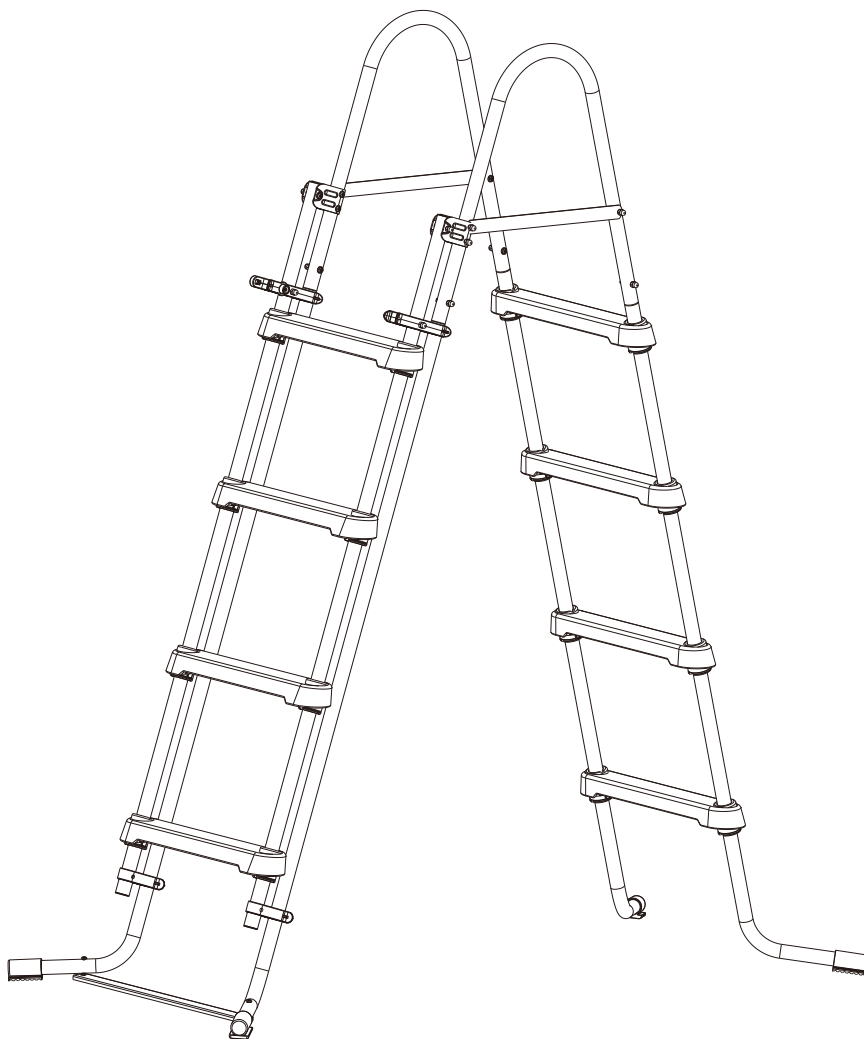


SUMMER WAVES® POOL-LEITER

FÜR AUFSTELL-POOLS

36 Zoll / 42 Zoll / 48 Zoll / 52 Zoll-Modelle



**LESEN SIE DIESE ANLEITUNG DURCH UND HEBEN SIE
SIE ZUM SPÄTEREN NACHSCHLAGEN AUF**

Sollten Sie mit Ihrem Polygroup®-Produkt auf Probleme stoßen, dann bringen Sie es nicht zum Kaufort zurück. Alle Garantieansprüche müssen direkt bei Polygroup® geltend gemacht werden. Unterstützung bei Problemen mit Einrichtung und Fehlerbehebung erhalten Sie unter support.polygroupstore.com. Sie werden möglicherweise gebeten, das Produkt oder Teile davon zur Untersuchung und/oder Reparatur zurückzusenden. Senden Sie keine Produkte an Polygroup® zurück, ohne vorher eine Rücksendenummer erhalten zu haben.

INHALTSVERZEICHNIS

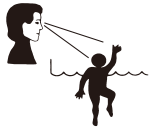
Wichtige Sicherheitsinformationen und Warnhinweise	3 ~ 4
Wartung, Lagerung und Überwinterung	4
Teileliste	5 ~ 6
Aufstellhinweise	7 ~ 10
Verwendung der Leiter.....	11
Kundendienstkontakte	12


WICHTIGE SICHERHEITSHINWEISE


Bei der Installation und Verwendung dieses Produkts müssen stets die grundlegenden Sicherheitsvorkehrungen eingehalten werden, einschließlich der folgenden:

BITTE FOLGENDE HINWEISE LESEN UND BEACHTEN

Zum späteren Nachschlagen aufbewahren. Die Nichtbeachtung dieser Warnhinweise und Anweisungen kann zu schweren Verletzungen oder zum Tod der Benutzer, insbesondere von Kindern, führen.



 GEFAHR	
VERMEIDEN SIE ERTRINKEN Achten Sie stets auf Kinder. Beachten Sie alle Sicherheitsvorschriften.	NICHT TAUCHEN! NICHT SPRINGEN! Flaches Wasser – Sie könnten dauerhaft verletzt werden.

 WARNHINWEIS	
NICHT AUF DIE POOLWAND SETZEN ODER DARÜBER LEHNEN Sie könnten dauerhaft verletzt werden.	VERMEIDEN SIE EINKLEMMEN Halten Sie sich von den Ansaugstutzen fern. Sie könnten ertrinken.

WARNHINWEIS

Sehr wichtig

- **DIE TRAGFÄHIGKEIT DER LEITER BETRÄGT MAXIMAL 150 KG.**
- **LOCKERE TEILE KÖNNEN ZU ABSTÜRZEN VON DER LEITER FÜHREN.**
- Es kann zu Abstürzen von der Leiter kommen, wenn die Maschinenschrauben **9**, Unterlegscheiben **10**, Sicherungsscheiben **11** und Muttern **12**, mit denen die Handläufe an den Standbeinen der Leiter befestigt sind, nicht ordnungsgemäß angebracht sind.
- Diese Leiter darf nicht für andere Zwecke verwendet werden.

HINWEIS: Zusätzliche Sicherheitsinformationen sind auf jeder Leiterstufe angebracht. Bitte nehmen Sie sich etwas Zeit, um sich mit diesen Informationen vertraut zu machen.

Leitergriff-Strebe

Um ein Einklemmen oder Ertrinken zu verhindern, dürfen Sie nicht durch die Leiter, hinter ihr oder um sie herum schwimmen. Nicht von der Leiter tauchen oder springen – flaches Wasser! Entfernen und sichern Sie die Leiter, wenn der Pool nicht benutzt wird. Um das Verletzungsrisiko zu verringern, erlauben Sie Kindern nicht, dieses Produkt zu benutzen, es sei denn, sie befinden sich unter ständiger Aufsicht

Sicherheitsmaßnahmen für Kinder

1. Kinder, insbesondere Kinder unter fünf Jahren, sind einem hohen Risiko des Ertrinkens ausgesetzt. Das Ertrinken erfolgt leise und schnell und kann schon in Wassertiefen von weniger als 2 Zoll (5 cm) geschehen.
2. Bei der Suche nach einem vermissten Kind sollten Sie zuerst den Pool überprüfen, auch wenn Sie annehmen, dass das Kind im Haus ist.

Mögliche Gefahren der Pool-Leiter

1. Der Pool ist von einem Erwachsenen aufzustellen; beim Auspacken und Aufstellen des Pools ist Vorsicht geboten, da dieser Pool leicht zugängliche, potenziell gefährliche scharfe Kanten oder scharfe Stellen aufweisen kann, die ein notwendiger Bestandteil der Funktion des Pools sind.
2. Während der nächtlichen Nutzung des Pools muss künstliche Beleuchtung zur Beleuchtung aller Sicherheitsschilder, Leitern, Stufen, Bodenbeläge und Laufwege vorhanden sein.
3. Stellen Sie eine Liste von Notrufnummern zusammen, z. B. die nächstgelegene Polizeidienststelle, Feuerwehr, Krankenwagen und/oder Rettungsstelle. Diese Nummern sind in der Nähe des Telefons aufzubewahren, das dem Pool am nächsten ist.

Leiter

1. Die Leiter muss sich auf einer festen Unterlage befinden, und die Leiter muss gemäß den Anweisungen des Herstellers zusammengebaut und aufgestellt werden.
2. Es darf jeweils nur eine Person die Leiter/Treppe benutzen.
3. Diese Leiter ist für eine bestimmte Höhe der Poolwand und/oder des Steges des Pools konzipiert und hergestellt.
4. Zum Einstieg in den Pool und zum Ausstieg aus dem Pool wenden Sie bitte stets das Gesicht zur Leiter.
5. Um ein Einklemmen oder Ertrinken zu verhindern, dürfen Sie nicht durch die Leiter, hinter ihr oder um sie herum schwimmen.
6. Entfernen und sichern Sie die Leiter, wenn der Pool nicht benutzt wird.
7. Informieren Sie Poolbenutzer über die ordnungsgemäße Benutzung der Poolleiter(n) und Treppe(n).
8. Überprüfen Sie regelmäßig alle Muttern und Schrauben, um sicherzustellen, dass die Leiter stabil bleibt.

Risiko des Ertrinkens

1. Verhindern Sie, dass unbeaufsichtigte Kinder in den Pool gelangen, indem Sie Zäune oder andere zugelassene Absperrungen an allen Seiten des Pools aufstellen. Staatliche oder örtliche Gesetze oder Vorschriften können eine Umzäunung oder andere anerkannte Absperrungen vorschreiben. Überprüfen Sie die staatlichen oder örtlichen Gesetze und Vorschriften, bevor Sie den Pool aufstellen.

2. Entfernen Sie die Poolleitern, bevor Sie den Pool verlassen. Kinder ab 2 Jahren sind auf Leitern hochgekllettert und in Pools gelangt und ertrunken.
3. Spielzeug, Stühle, Tische oder ähnliche Gegenstände, die ein Kleinkind klettern könnte, müssen mindestens vier Fuß (4') [121,92 cm] vom Pool entfernt sein. Lassen Sie Spielzeug nach dem Gebrauch nicht im Pool, da Spielzeug und ähnliche Gegenstände ein Kind in den Pool locken können.
4. Positionieren Sie Möbel (z. B. Tische, Stühle) vom Pool entfernt, sodass Kinder nicht darauf klettern können, um Zugang zum Pool zu erhalten.

Risiko beim Tauchen

In diesen Pool darf man nicht eintauchen. Das Eintauchen in seichtes Wasser kann zu Halsbrüchen, Lähmungen oder zum Tod führen.

Erste Hilfe

1. Stellen Sie sicher, dass sich ein funktionierendes Telefon und eine Liste von Notrufnummern in der Nähe des Pools befinden.
2. Absolvieren Sie eine Prüfung in der Herz-Lungen-Wiederbelebung (HLW). Im Notfall kann eine sofortige Reanimation lebensrettend sein.

Zusätzliche Sicherheitshinweise

1. Eine Beaufsichtigung durch Erwachsene ist stets erforderlich.
2. Eltern sollten HLW erlernen.
3. Achten Sie darauf, dass sich keine zerbrechlichen Gegenstände im Poolbereich befinden.
4. Stellen Sie die Leiter nicht auf einem Steg oder einer anderen Fläche in Höhe der Oberkante des Pools, darüber oder knapp darunter auf.
5. Verboten Sie das Tauchen, Klettern, Sitzen oder Stehen auf den oberen Streben der Becken.
6. Installieren Sie eine Poolleiter oder -treppe für den Ein- und Ausstieg aus dem Pool.
7. Wenden Sie beim Hinauf- oder Hinuntersteigen das Gesicht zur Leiter.

Pflichten desjenigen, der die Leiter aufstellt

Alle diese Komponenten sind so zu positionieren, dass sie von kleinen Kindern nicht als Zugang zum Pool genutzt werden können. (Siehe die Vorschriften zu Absperrungen für Pools, Whirlpools und Thermen in Wohngebieten.)

WARTUNG

1. Schlamm kann zum Abrutschen führen. Halten Sie die Leitersprossen frei von Schlamm.
2. Ziehen Sie die Befestigungsteile der Leiter regelmäßig nach. **LOCKERE TEILE KÖNNEN ZU DEFECTEN AN DER LEITER FÜHREN.**


LAGERUNG UND ÜBERWINTERUNG



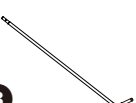
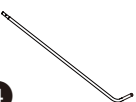







Einige Leiterbesitzer entscheiden sich dafür, ihren Pool und die Pool-Leiter das ganze Jahr über stehen zu lassen. Es besteht jedoch die Gefahr, dass Ihre Leiter durch Eis beschädigt wird, wenn die Temperatur unter 32 °F (0 °C) fällt. Daher empfehlen wir Ihnen, Ihre Leiter im Winter zu zerlegen und ordnungsgemäß zu lagern.

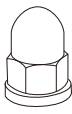


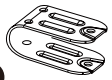

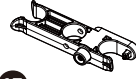
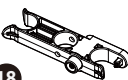
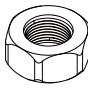
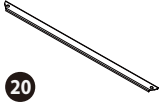
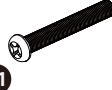
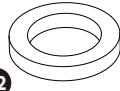
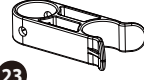
Lagerung der Leiter:

1. Entfernen Sie die Leiter vom Pool.
2. Zerlegen Sie die Leiter in umgekehrter Reihenfolge der Aufbauanleitung.
3. Reinigen Sie alle Teile mit Wasser und neutralem Reinigungsmittel und lassen Sie sie vor der Lagerung vollständig trocknen.
4. Um die Leiter wieder zusammenzubauen, lesen Sie die Sicherheitshinweise und Warnhinweise erneut durch und befolgen Sie die Aufbauanleitung sorgfältig.

TEILELISTE

- DIESE LEITER WIRD FÜR DIE JEWEILIGE WANDHÖHE DES POOLS KONZIPIERT UND GEBAUT.
- ENTFERNEN UND SICHERN SIE DIE LEITER, WENN DER POOL NICHT BENUTZT WIRD!
- ÜBERPRÜFEN SIE DIE FARBCODES AUF DEN LEITERSICHERUNGEN  FÜR DIE ERSATZTEILBESTELLUNG.

Schlüsselt	Beschreibung	Farb-Codierung	36 Zoll Pool Wandhöhe		42 Zoll Pool Wandhöhe		48 Zoll Pool Wandhöhe		52 Zoll Pool Wandhöhe	
			Teile-Nr.	Anz.	Teile-Nr.	Anz.	Teile-Nr.	Anz.	Teile-Nr.	Anz.
 1	Leiterholm (L)	Farbe A	P5901512320W	2	P5901512520W	2	P5901514270W	2	P5901515270W	2
		Farbe B	P5901512320C		P5901512520C		P5901514270C		P5901515270C	
		Farbe C	P5901512320K		P5901512520K		P5901514270K		P5901515270K	
		Farbe D	P5901512320N		P5901512520N		P5901514270N		P5901515270N	
 2	Leiterholm (R)	Farbe A	P5901512321W	2	P5901512521W	2	P5901514271W	2	P5901515271W	2
		Farbe B	P5901512321C		P5901512521C		P5901514271C		P5901515271C	
		Farbe C	P5901512321K		P5901512521K		P5901514271K		P5901515271K	
		Farbe D	P5901512321N		P5901512521N		P5901514271N		P5901515271N	
 3	Glatter Leiterholm (L)	Farbe A	P5901512322W	2	P5901512522W	2	P5901514272W	2	P5901515272W	2
		Farbe B	P5901512322C		P5901512522C		P5901514272C		P5901515272C	
		Farbe C	P5901512322K		P5901512522K		P5901514272K		P5901515272K	
		Farbe D	P5901512322N		P5901512522N		P5901514272N		P5901515272N	
 4	Glatter Leiterholm (R)	Farbe A	P5901512323W	2	P5901512523W	2	P5901514273W	2	P5901515273W	2
		Farbe B	P5901512323C		P5901512523C		P5901514273C		P5901515273C	
		Farbe C	P5901512323K		P5901512523K		P5901514273K		P5901515273K	
		Farbe D	P5901512323N		P5901512523N		P5901514273N		P5901515273N	
 5	Leiterhandlauf	Farbe A	P5911011200W	2	P5911011200W	2	P5911011200W	2	P5911011200W	2
		Farbe B	P5911011200C		P5911011200C		P5911011200C		P5911011200C	
		Farbe C	P5911011200K		P5911011200K		P5911011200K		P5911011200K	
		Farbe D	P5911011200N		P5911011200N		P5911011200N		P5911011200N	
 6	Leitersprosse	Farbe A	P59PP3800B01	6	P59PP3800B01	6	P59PP3800B01	8	P59PP3800B01	8
		Farbe B	P59PP3800W05		P59PP3800W05		P59PP3800W05		P59PP3800W05	
		Farbe C	P59PP38007CN		P59PP38007CN		P59PP38007CN		P59PP38007CN	
		Farbe D	P59PP38008UN		P59PP38008UN		P59PP38008UN		P59PP38008UN	
 7	Leiterendkappe	Farbe A	P59PF0090B01	4	P59PF0090B01	4	P59PF0090B01	4	P59PF0090B01	4
		Farbe B	P59PF0090W05		P59PF0090W05		P59PF0090W05		P59PF0090W05	
		Farbe C	P59PF00907CN		P59PF00907CN		P59PF00907CN		P59PF00907CN	
		Farbe D	P59PF00908UN		P59PF00908UN		P59PF00908UN		P59PF00908UN	
 8	Leitersprossen-Halterung	Farbe A	P59PF0070B01	12	P59PF0070B01	12	P59PF0070B01	16	P59PF0070B01	16
		Farbe B	P59PF0070W05		P59PF0070W05		P59PF0070W05		P59PF0070W05	
		Farbe C	P59PF00707CN		P59PF00707CN		P59PF00707CN		P59PF00707CN	
		Farbe D	P59PF00708UN		P59PF00708UN		P59PF00708UN		P59PF00708UN	
 9	Maschinenschraube A (L = 35 mm)	Farbe A/B/C/D	P5911600350A	8	P5911600350A	8	P5911600350A	8	P5911600350A	8
 10	Unterlegscheibe Metall	Farbe A/B/C/D	P5942M60000A	10	P5942M60000A	10	P5942M60000A	10	P5942M60000A	10
 11	Sicherungsscheibe	Farbe A/B/C/D	P5943M60000A	12	P5943M60000A	12	P5943M60000A	12	P5943M60000A	12

Schlüssel	Beschreibung	Farb-Codierung	36 Zoll Pool Wandhöhe		42 Zoll Pool Wandhöhe		48 Zoll Pool Wandhöhe		52 Zoll Pool Wandhöhe	
			Teile-Nr.	Anz.	Teile-Nr.	Anz.	Teile-Nr.	Anz.	Teile-Nr.	Anz.
	Hutmutter	Farbe A/B/C/D	P59231M6000A	16	P59231M6000A	16	P59231M6000A	16	P59231M6000A	16
	Leiter-Sicherung	Farbe A	P5942003661W	2	P5942003661W	2	P5942003661W	2	P5942003661W	2
		Farbe B	P5942003661C		P5942003661C		P5942003661C			
		Farbe C	P5942003661K		P5942003621K		P5942003661K			
		Farbe D	P5942003661N		P5942003661N		P5942003661N			
	Maschinenschraube B (L=40mm)	Farbe A/B/C/D	P5911600400A	8	P5911600400A	8	P5911600400A	8	P5911600400A	8
	Leiter-Scharnier	Farbe A	P5992001753W	2	P5992001753W	2	P5992001753W	2	P5992001753W	2
		Farbe B	P5992001753C		P5992001753C		P5992001753C			
		Farbe C	P5992001753K		P5992001753K		P5992001753K			
		Farbe D	P5992001753N		P5992001753N		P5992001753N			
	Gerader Leiterholm	Farbe A	P5961510420W	2	P5961510360W	2	P5961512160W	2	P5961513300W	2
		Farbe B	P5961510420C		P5961510360C		P5961512160C		P5961513300C	
		Farbe C	P5961510420K		P5961510360K		P5961512160K		P5961513300K	
		Farbe D	P5961510420N		P5961510360N		P5961512160N		P5961513300N	
	Schwenkleiter-Klemme mit Druckknopf	Farbe A	P59PF4461B01	1	P59PF4461B01	1	P59PF4461B01	1	P59PF4461B01	1
		Farbe B	P59PF4461W05		P59PF4461W05		P59PF4461W05			
		Farbe C	P59PF44617CN		P59PF44617CN		P59PF44617CN			
		Farbe D	P59PF44618UN		P59PF44618UN		P59PF44618UN			
	Schwenkleiter-Klemme	Farbe A	P59PF4460B01	1	P59PF4460B01	1	P59PF4460B01	1	P59PF4460B01	1
		Farbe B	P59PF4460W05		P59PF4460W05		P59PF4460W05			
		Farbe C	P59PF44607CN		P59PF44607CN		P59PF44607CN			
		Farbe D	P59PF44608UN		P59PF44608UN		P59PF44608UN			
	Sechskantmutter	Farbe A/B/C/D	P59211M6000A	2	P59211M6000A	2	P59211M6000A	2	P59211M6000A	2
	Leiter-Grundplatte	Farbe A	P59A2005204W	1	P59A2005204W	1	P59A2005204W	1	P59A2005204W	1
		Farbe B	P59A2005204C		P59A2005204C		P59A2005204C			
		Farbe C	P59A2005204K		P59A2005204K		P59A2005204K			
		Farbe D	P59A2005204N		P59A2005204N		P59A2005204N			
	Maschinenschraube C (L = 45 mm)	Farbe A/B/C/D	P5911600450A	2	P5911600450A	2	P5911600450A	2	P5911600450A	2
	Flache Unterlegscheibe aus Kunststoff	Farbe A/B/C/D	P59PF4490P01	4	P59PF4490P01	4	P59PF4490P01	4	P59PF4490P01	4
	Leiter-Bodenclip	Farbe A	P59PF4500B01	2	P59PF4500B01	2	P59PF4500B01	2	P59PF4500B01	2
		Farbe B	P59PF4500W05		P59PF4500W05		P59PF4500W05			
		Farbe C	P59PF45007CN		P59PF45007CN		P59PF45007CN			
		Farbe D	P59PF45008UN		P59PF45008UN		P59PF45008UN			
*	Poolleiter separat erhältlich	Farbe A	P54360030099	1	P54420030099	1	P54480030099	1	P54520030099	1
		Farbe B	P5436003C099		P5442003C099		P5448003C099		P5452003C099	
		Farbe C	P5436003000K		P5442003000K		P5448003000K		P5452003000K	
		Farbe D	P5436003000N		P5442003000N		P5448003000N		P5452003000N	

AUFBAUHINWEISE

HINWEIS:

- Alle Schrauben müssen von der Innenseite der Leiter aus eingedreht und mit Unterlegscheiben und/oder Muttern gesichert werden, wie in der entsprechenden Abbildung dargestellt.
- Stellen Sie sicher, dass alle Schrauben fest angezogen sind. DADURCH WIRD VERHINDERT, DASS SICH DIE HANDLÄUFE VON DEN HOLMEN LÖSEN. WENN DIE SCHRAUBEN NICHT RICHTIG ANGEBRACHT SIND, KANN ES ZU DEFEKTEN AN DER LEITER ODER ABSTÜRZEN KOMMEN!

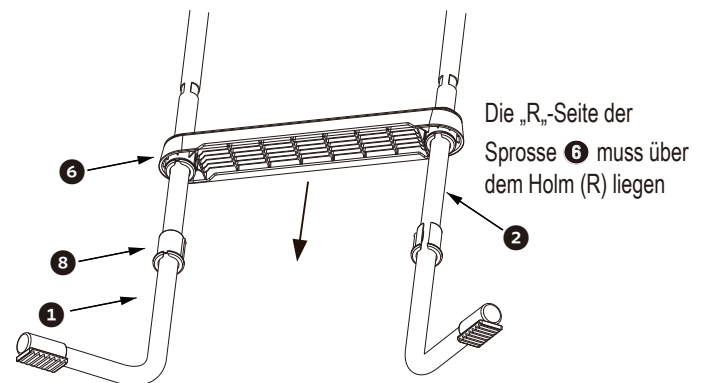
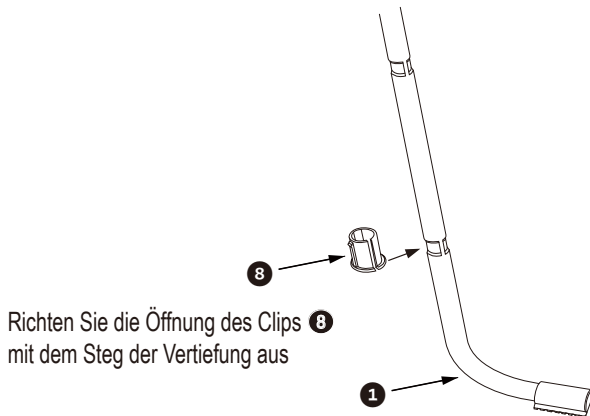
Benötigtes Werkzeug:

- Kreuzschlitzschraubendreher (nicht enthalten)
- Kleiner verstellbarer Schraubenschlüssel (nicht enthalten)

Montage der Trittleiter

- Beginnen Sie mit dem Leiterholm (L) **1**. Dann rasten Sie einen Leitersprossen-Clip **8** an der untersten Vertiefung des Holms ein. Wiederholen Sie diesen Schritt mit dem Holm (R).

- Schieben Sie eine Leitersprosse **6** über beide Leiterholme. Drücken Sie sie nach unten, bis die Sprosse einrastet.



- Fahren Sie fort, bis die oberste Sprosse **6** angebracht ist. Die Stufenleiter sollte nach der Montage wie in **Abb. 2** aussehen.

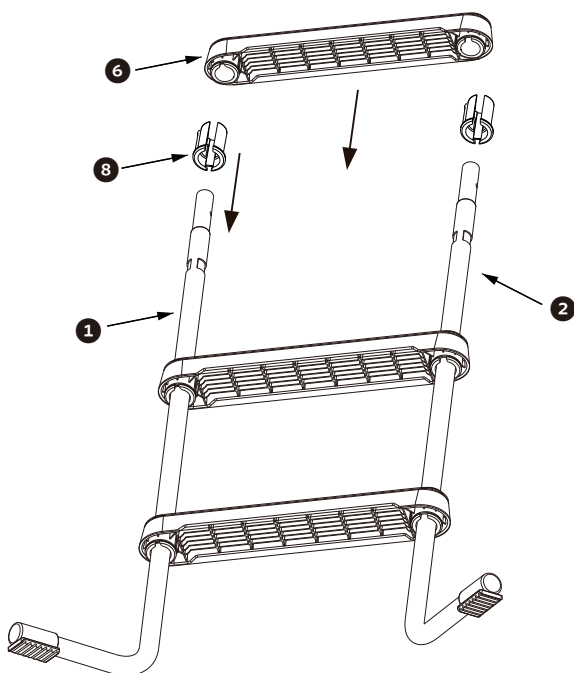


ABB. 1

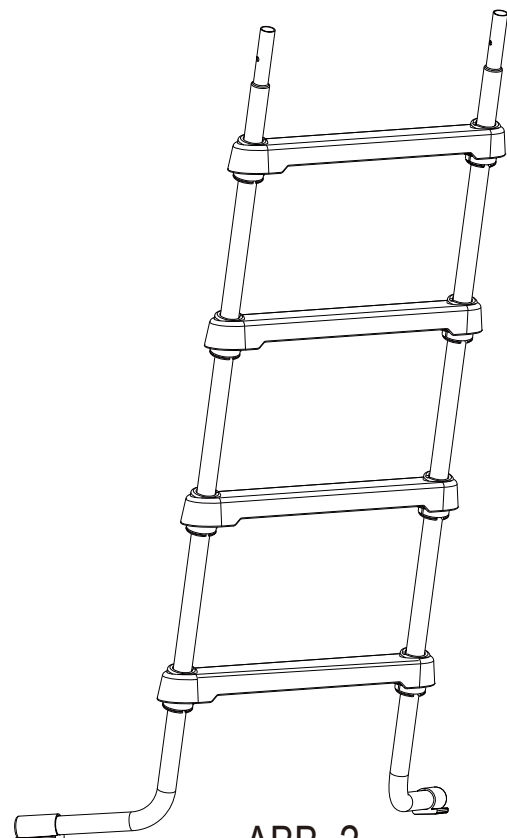


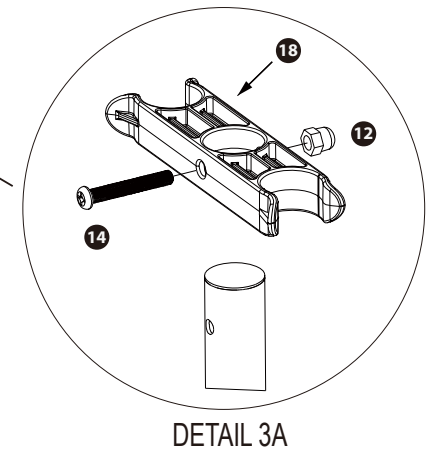
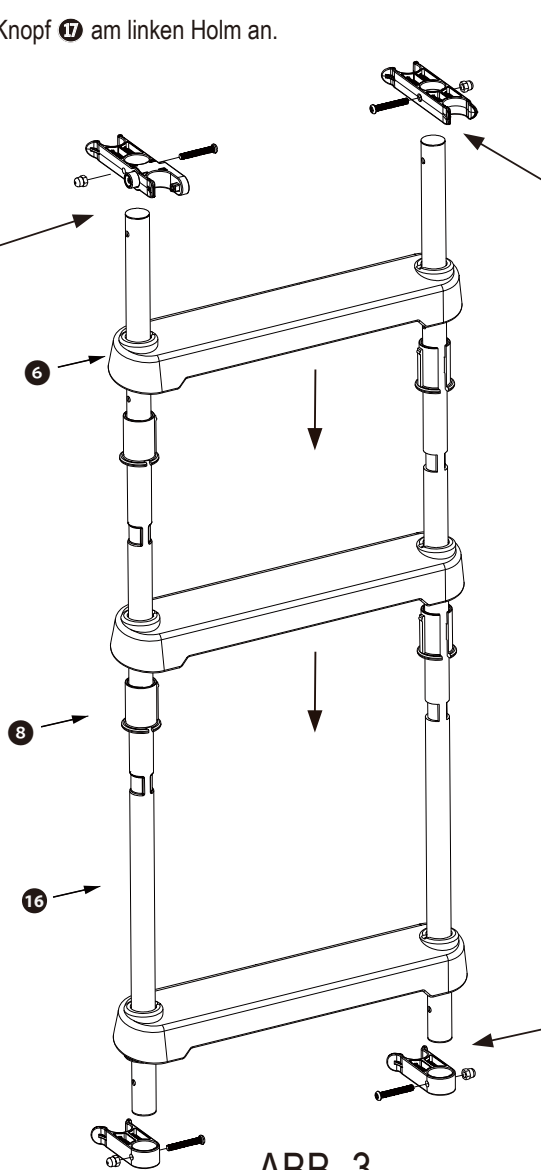
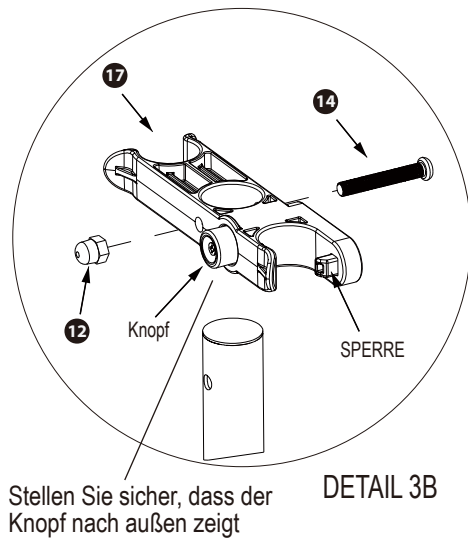
ABB. 2

Montage der Schwenkleiter

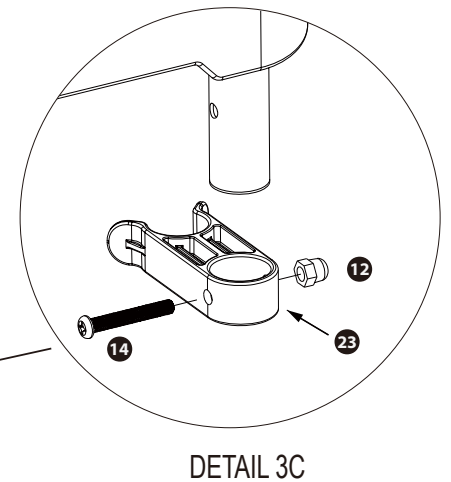
4. Nehmen Sie die geraden Leiterholme **16** heraus. Befolgen Sie die **Schritte 1 bis 3** zum Einbau der Sprossen.

5. Bringen Sie die Klammern und Clips wie in **Abb. 3** dargestellt an. Die Schwenkleiter sollte wie in **Abb. 4** aussehen, wenn Sie fertig sind.

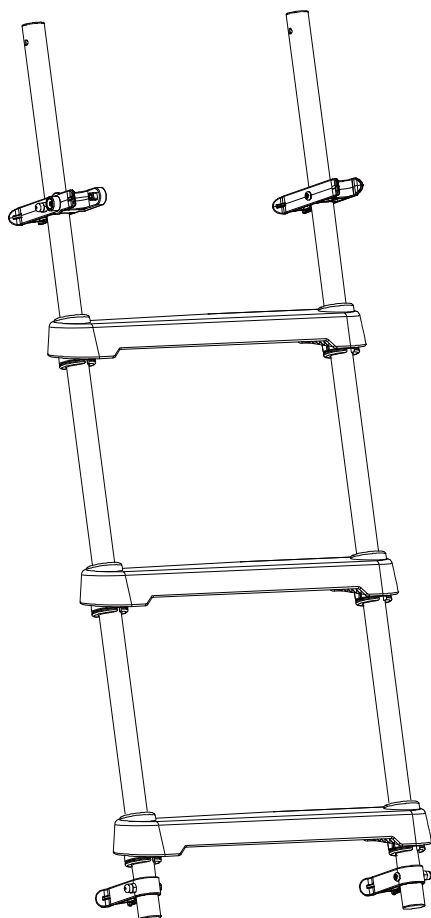
Bringen Sie die Schwenkleiter-Klemme mit dem Knopf **17** am linken Holm an.



Bringen Sie Schwenkleiter-Klemme **13** am rechten Holm an

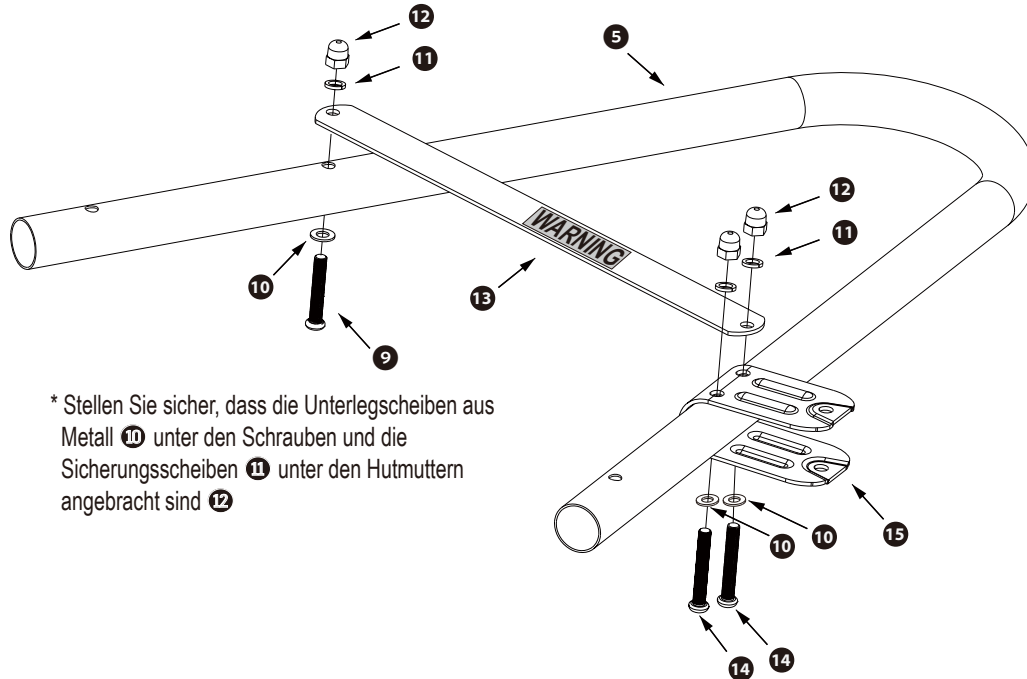


Bringen Sie die Leiter-Bodenclips **23** am Ende der beiden Leiterholme an



Bringen Sie die Leiter-Sicherung an **13**

6. Beginnen Sie mit einem Leiterhandlauf **5**. Finden Sie die Seite mit zwei Schraubenlöchern, führen Sie ein Leiterscharnier **15** über die Löcher. Setzen Sie dann die Sicherung auf die Oberseite (Text nach oben) und befestigen Sie sie mit den Maschinenschrauben B **14**, Unterlegscheiben aus Metall **10**, Sicherungsscheiben **11** und Hutmuttern **12**.
7. Befestigen Sie das andere Ende der Sicherung mit einer Maschinenschraube A **9**, einer Unterlegscheibe aus Metall **10**, einer Sicherungsscheibe **11** und einer Überwurfmutter **12**.



8. Wiederholen Sie den Vorgang für den anderen Handlauf (**Abb. 5**). Nun sollten die beiden Scharniere in dieselbe Richtung zeigen, während der Text auf beiden Sicherungen nach außen zeigt.

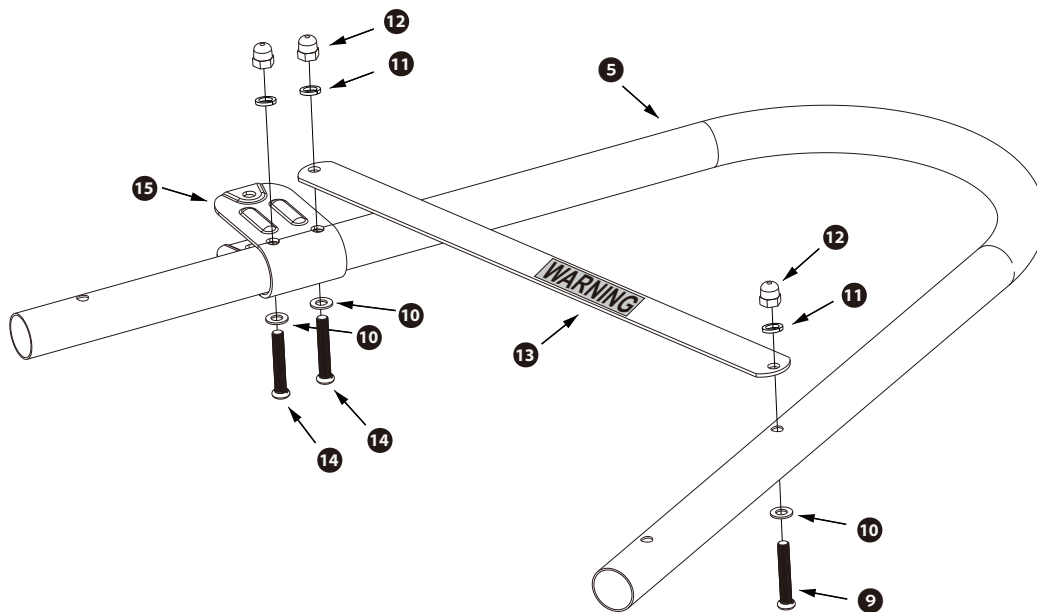
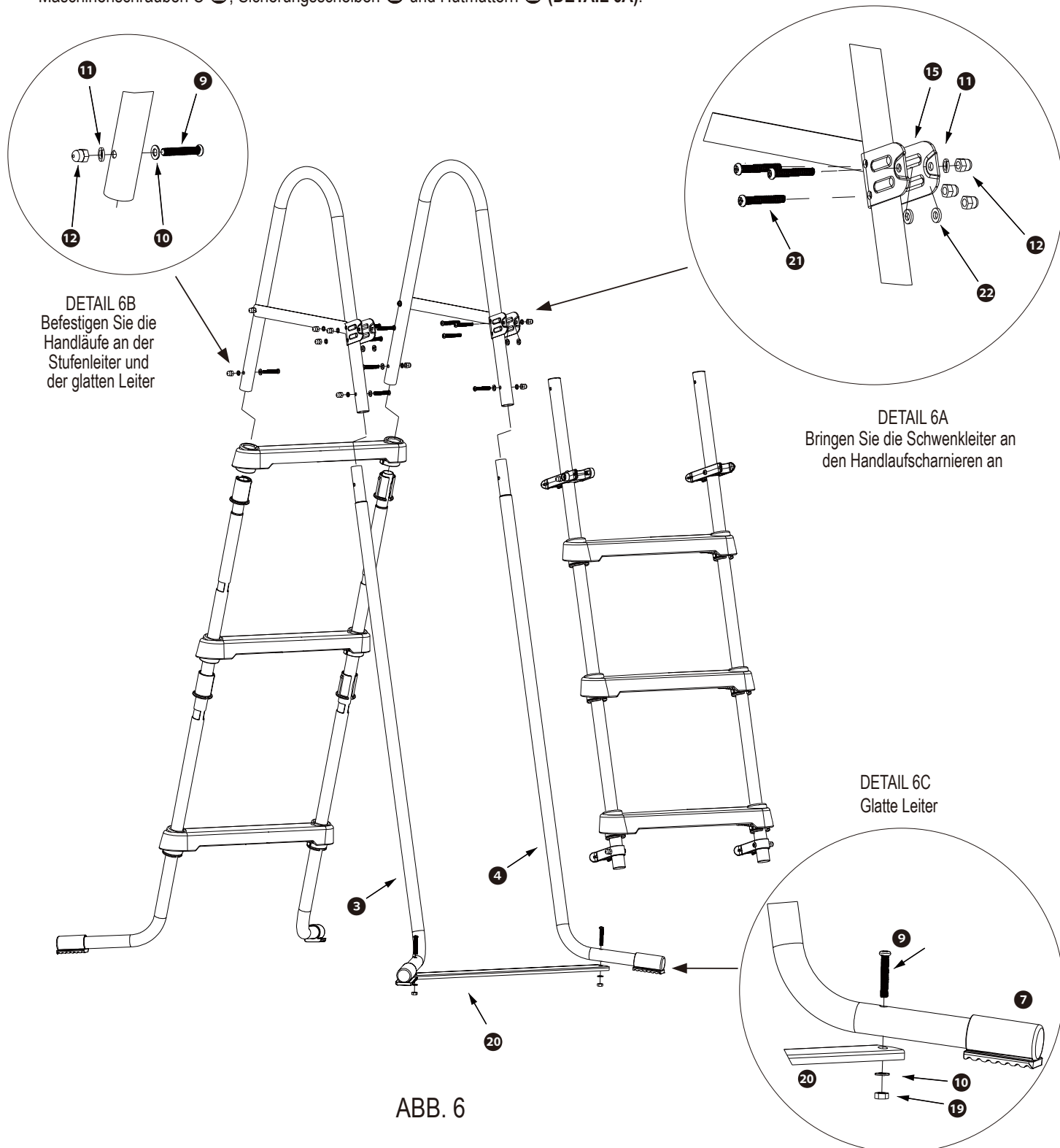


ABB. 5

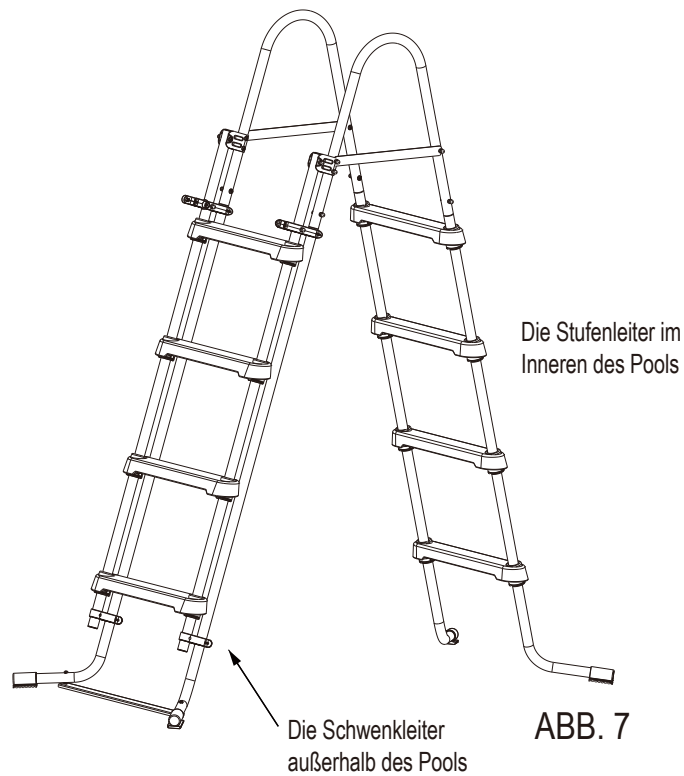
Zusammenbau der Leitern

9. Montieren Sie die Leitergrundplatte **20** unter den glatten Leiterholmen **3**. Mit Maschinenschrauben A **9**, Unterlegscheiben aus Metall **10** und Sechskantmutter **19** (**DETAIL 6C**) befestigen.
10. Stellen Sie sowohl die glatte Leiter als auch die Stufenleiter aufrecht, sodass sie ein umgekehrtes „V“ bilden, wie in **Abb. 6 dargestellt**. Stecken Sie die Leiterhandläufe ein und prüfen Sie, ob alle Leitersprossen plan sind (parallel zum Boden). Falls nicht, nehmen Sie die Handläufe ab und wiederholen Sie die **Schritte 1 bis 3 (S. 7)**, um die Sprosse auszurichten.
11. Wenn alle Sprossen jetzt plan sind, schieben Sie die Handläufe (Text nach außen gerichtet) fest über die Oberseite der Leitern und sichern Sie sie mit Maschinenschrauben A **9**, Unterlegscheiben aus Metall **10**, Sicherungsscheiben **11** und Hutmutter **12** (**DETAIL 6B**).
12. Lassen Sie die Schwenkleiter in die Handlaufscharniere **15** einrasten, wobei die beiden unteren Clips in die glatte Leiter eingerastet sind. Setzen Sie die Unterlegscheiben aus Plastik **22** zwischen die Leiterholme und die Innenseiten des Scharniers ein und befestigen Sie sie mit den Maschinenschrauben C **21**, Sicherungsscheiben **11** und Hutmutter **12** (**DETAIL 6A**).

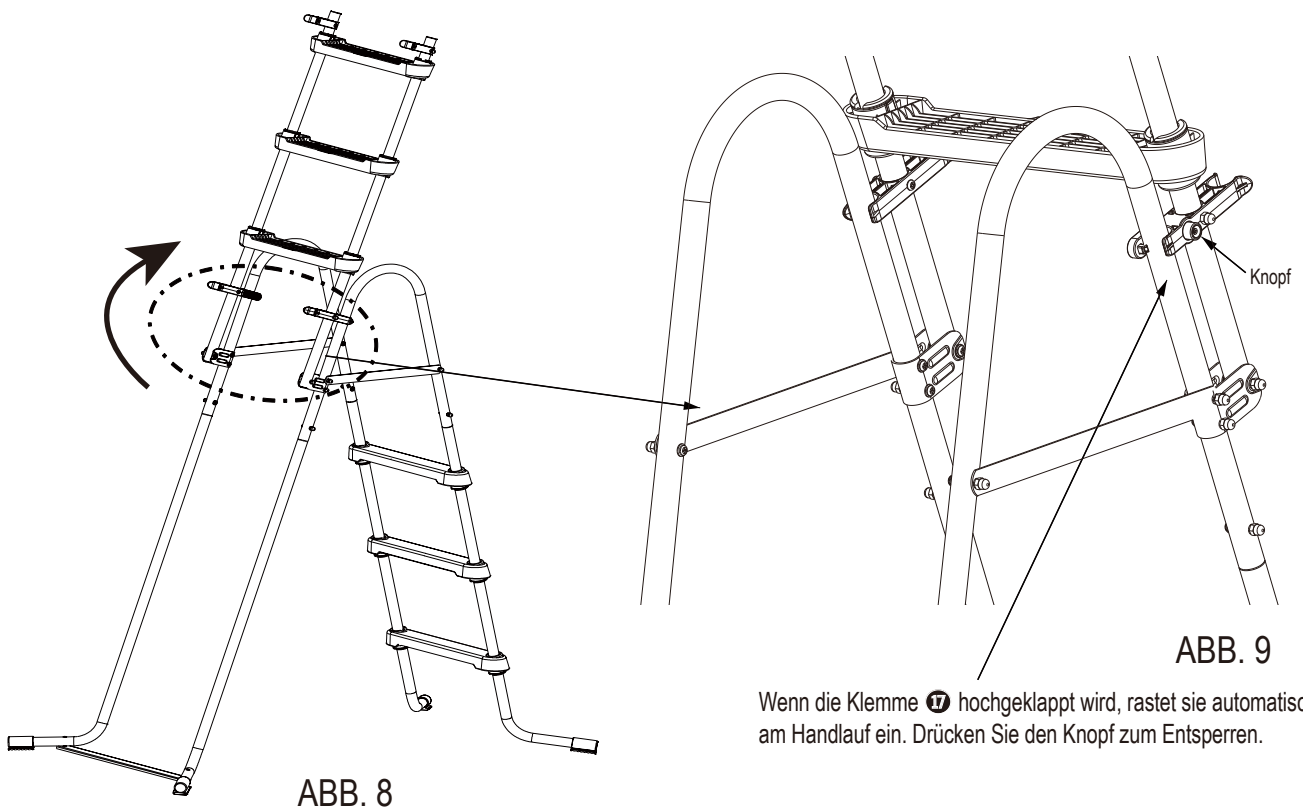


VERWENDUNG DER LEITER

1. Platzieren Sie die Stufenleiter bei Gebrauch in Ihrem Becken, während die Schwenkleiter außerhalb des Beckens bleibt (Abb. 7).



2. Klappen Sie die Schwenkleiter nach oben, bis sie mit den beiden Klemmen eingerastet und an den Leiterhandläufen befestigt ist **5** (Abb. 8). Zum Lösen drücken Sie die Taste der Schwenkleiter-Klemme mit dem Knopf **17** (Abb. 9) und klappen die Leiter nach unten.



KONTAKT ZUM KUNDENDIENST

LÄNDER/REGIONEN	KONTAKTANGABEN
Vereinigtes Königreich	Telefon: +44 (0) 330 090 4414 E-Mail: support@poly-group.co.uk
Frankreich	Telefon: +33 (0) 969 360 535 (kostenlos für Anrufe aus Frankreich) E-Mail: aide@polypool.fr Website: www.polygroupsummerwaves.com
Spanien	Telefon: +34 (0) 902 848 775 E-Mail: apoyo@polypool.es Website: www.polygroupsummerwaves.com
Italien	Telefon: +39 (0) 332 730 083 E-Mail: info@globalfar.com
Deutschland	Telefon: +49 (0) 621 845 5210 E-Mail: service@rms-gruppe.de
Australien und Inseln	Telefon: +61 (0) 398 970 700 E-Mail: contact@SlumberTrek.com.au
USA, Kanada und Mexiko	Telefon: 1-888-919-0070 (Montag bis Freitag von 08:00 bis 17:00 Uhr MESZ) E-Mail: warranty@polygroup.com Website: support.polygroupstore.com
Bitte besuchen Sie support.polygroupstore.com , um Antworten auf häufig gestellte Fragen zu finden.	