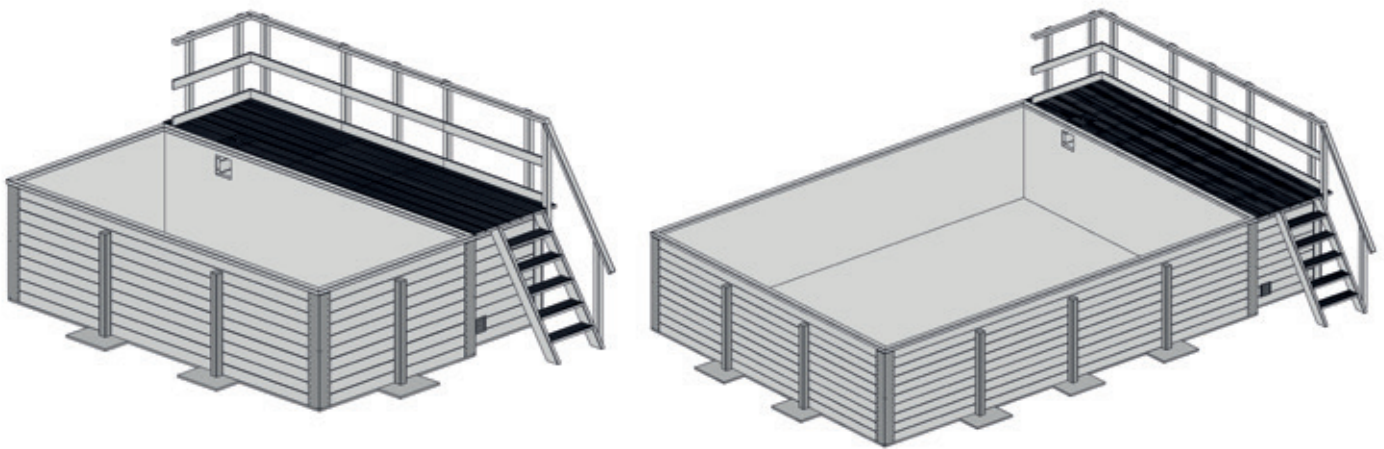




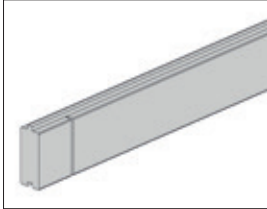
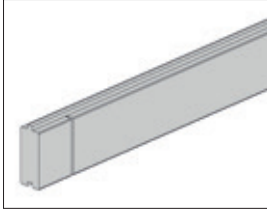
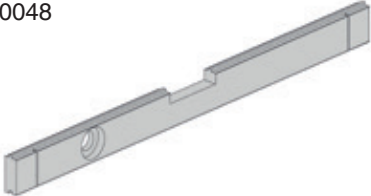
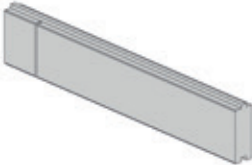
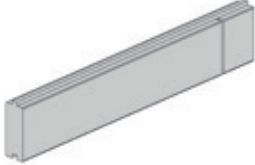
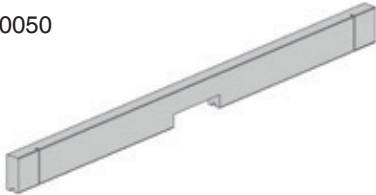
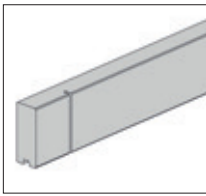
Swimmingpool

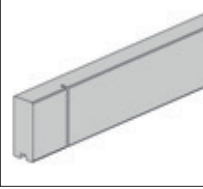
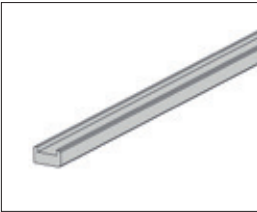
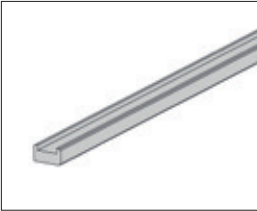






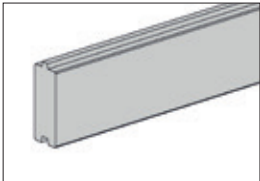
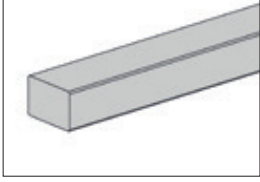
Art.-Nr.: 595.4030.00.02
595.4065.00.02

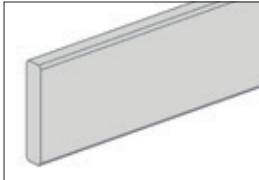
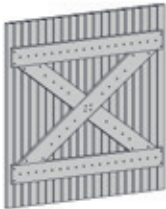





Montage-, Bedienungs- und Wartungsanleitung




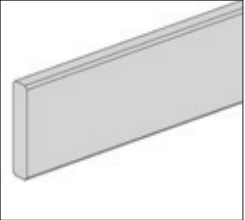
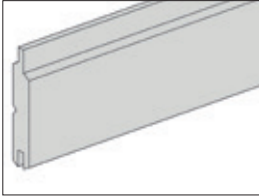
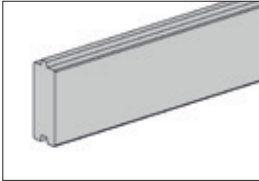

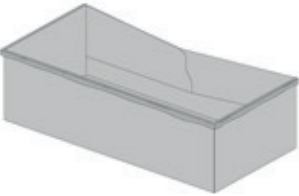

Pos	Bild	Abmessung (mm)	Anzahl (Stück)	
			595.4030...	595.4065...
①	G591.03.0011 	45/121/3900	16	16
②	G591.03.0013 G591.03.0012 	45/121/1913 45/121/5261	18 -	- 18
③	G591.03.0048 	45/121/3900	1	1
④	G591.03.0005 	45/121/662	1	1
⑤	G591.03.0049 	45/121/3042	1	1
⑥	G591.03.0050 	45/113/3900	1	1
⑦	G591.03.0009 	40/113/3900	1	1


Pos	Bild	Abmessung (mm)	Anzahl (Stück)	
			595.4030...	595.4065...
8	G591.03.0008 G591.03.0010 	45/113/1913 45/113/5291	2 -	- 2
9	G591.04.0028 	40/70/2050	3	2
10	G591.04.0029 	40/70/2050	3	2
11	G591.04.0030 	40/70/2700	-	2
12	G591.04.0031 	40/70/2700	-	2
13	G591.03.0023 	45/60/300	6	6
14			-	-











Pos	Bild	Abmessung (mm)	Anzahl (Stück)	
			595.4030...	595.4065...
15	G591.03.0046 	45/121/3716	1	1
16	G591.03.0047 	45/113/3716	1	1
17	R002.0660.1518 	40/40/1518	6	6
18	G591.03.0018 	45/121/955	18	18
19	G591.03.0019 	45/113/955	2	2
20	G591.03.0045 	45/121/1542	8	8
21	G591.04.0005 	40/60/1100	7	7





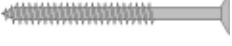







Pos	Bild	Abmessung (mm)	Anzahl (Stück)	
			595.4030...	595.4065...
22	R004.0541.1130 	18,5/90/1130	7	7
23	B591.01.0004 	833 x 900	2	2
24	G591.04.0021 	40/120/1436	1	1
25	G591.04.0022 	40/120/1436	18	18
26	G591.03.0020 	28/145/540	5	5
27	G591.03.0016 	60/120/955	7	7
28	G591.04.0007 	40/60/440	2	2








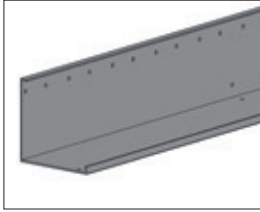
Pos	Bild	Abmessung (mm)	Anzahl (Stück)	
			595.4030...	595.4065...
29	G591.01.0328 	28/145/1570	12	12
30	G591.01.0330 	28/145/865	11	11
31	B591.01.0006 	46,5/224/295	1	1
32	G591.04.0011 	18,5/60/1000	2	2
33	G591.01.0031 	60/60/1000	2	2
34	G591.01.0115 	40/60/1500	4	4
35	G591.04.0019 	40/60/950	1	1

Pos	Bild	Abmessung (mm)	Anzahl (Stück)	
			595.4030...	595.4065...
36	G591.01.0111 	60/60/1500	7	7
37	R004.0541.1500 	18,5/90/1500	6	6
38	R002.0970.0950 	18,5/96/950	14	14
39	G591.03.0022 	45/121/248	16	16
40	K131.8020.0001 	80/80/2000	6	10
41		-	1	1
42			1-	1-

Pos	Bild	Abmessung (mm)	Anzahl (Stück)	
			595.4030...	595.4065...
43			1	1

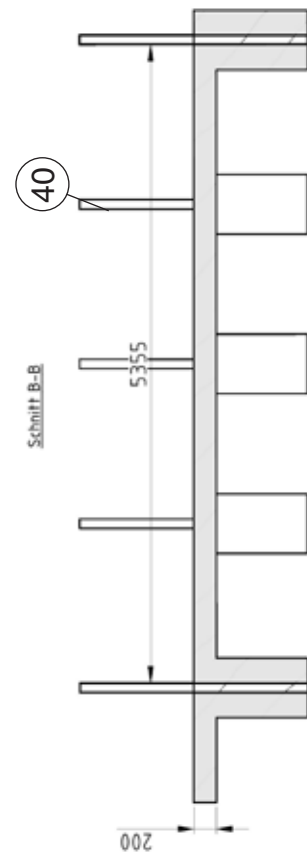
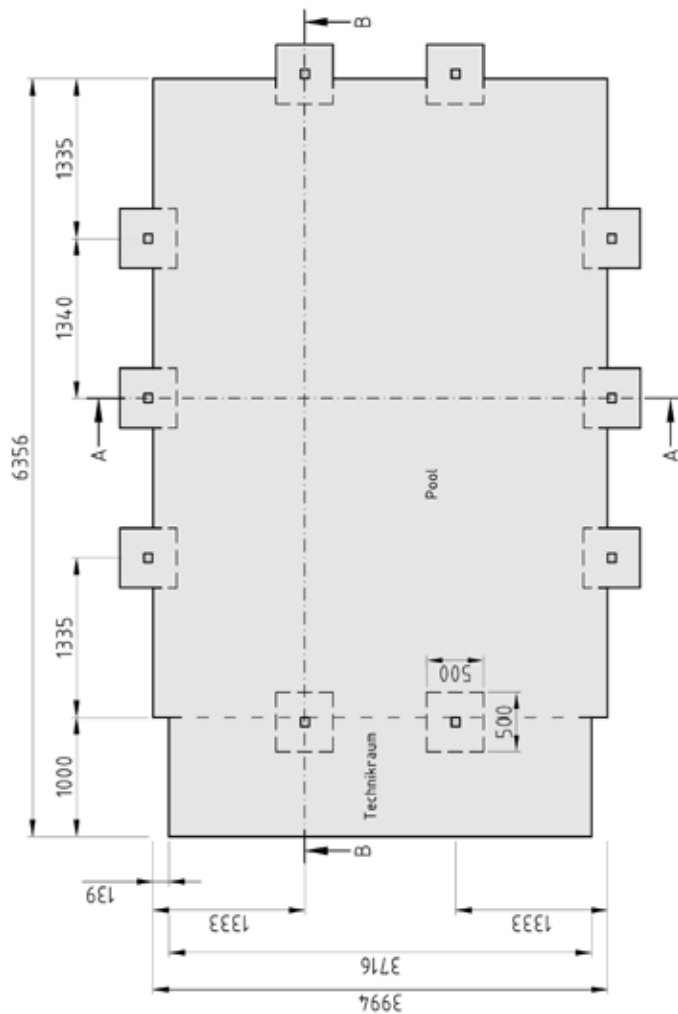
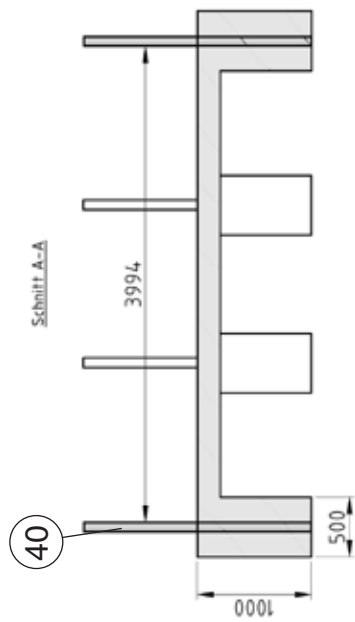
M591.015 595.40XX...		Abmessung (mm)	Anzahl (Stück)
Pos	Bild		
M1	K001.2006.0004 	6,0 x 200	40
M2	K001.7045.0006 	4,5 x 70	80
M3	K007.4506.0001 	6,0 x 45	180
M4	K020.6400.0011 	1,6 x 6,4	200
M5	K002.3550.0004 	3,5 x 35	4
M6	K011.1320.0001 	2,0 x 13	100
M7	K008.1205.0000 	5,0 x 12	16
M8	K024.0500.0001 	-	16
M9	K074.1412.0002 	2,5/45/45	8
M10	K110.0040.0001 	-	35

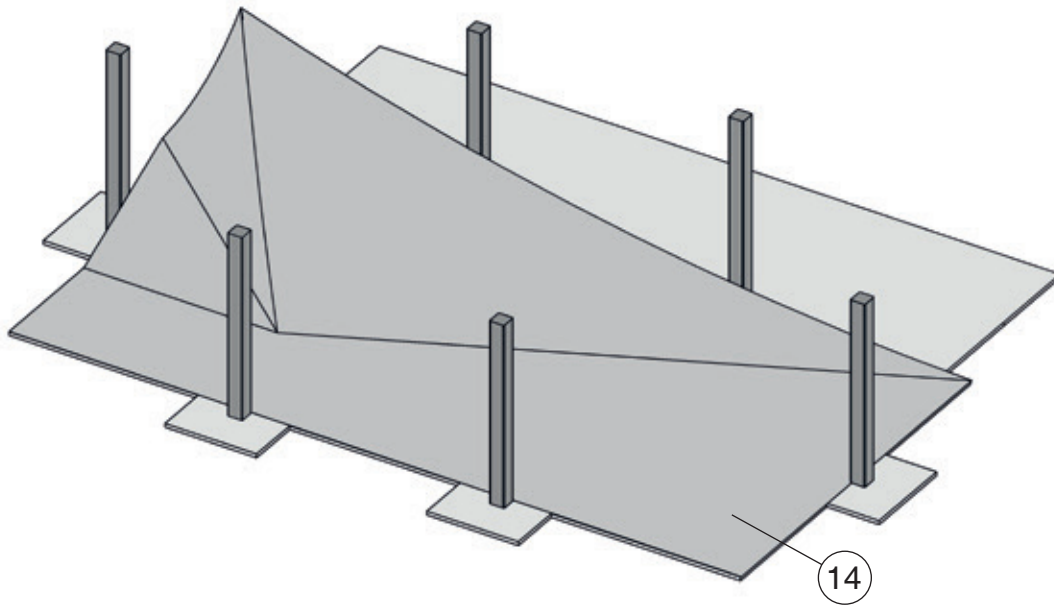
M591.014 595.40XX...		Abmessung (mm)	Anzahl (Stück)
Pos	Bild		
M11	K001.1050.0004 	5,0 x 100	100
M12	K001.1050.0006 	5,0 x 100	20
M13	K001.8050.0004 	5,0 x 80	180
M14	K001.6040.0004 	4,0 x 60	15
M15	K001.5050.0006 	5,0 x 50	200
M16	K001.4040.0004 	4,0 x 40	55
M17	K001.3030.0004 	3,0 x 30	85
M18	K001.1635.0004 	3,5 x 16	20
M19	K002.2050.0004 	5,0 x 20	32
M20	K004.9522.0006 	2,2 x 9,5	10
M21	K005.1210.0001 	10 x 120	2
M22	K005.7006.0001 	6,0 x 70	4

M591.014 595.40XX...		Abmessung (mm)	Anzahl (Stück)
Pos	Bild		
M23	K005.6006.0001 	6,0 x 60	4
M24	K020.6400.0001 	1,6/18/6,4	4
M25	K031.5050.0001 	50/50/40	4
M26	K067.0250.0001 	2/90/291	4
M27	K065.9000.0001 	40 x 40	2
M28	K100.1010.0006 	1,3/50/50	1
M29	K533.1515.0000 	3,0 x 30	85
M30	G074.1412.0001 	3/140/1100	4

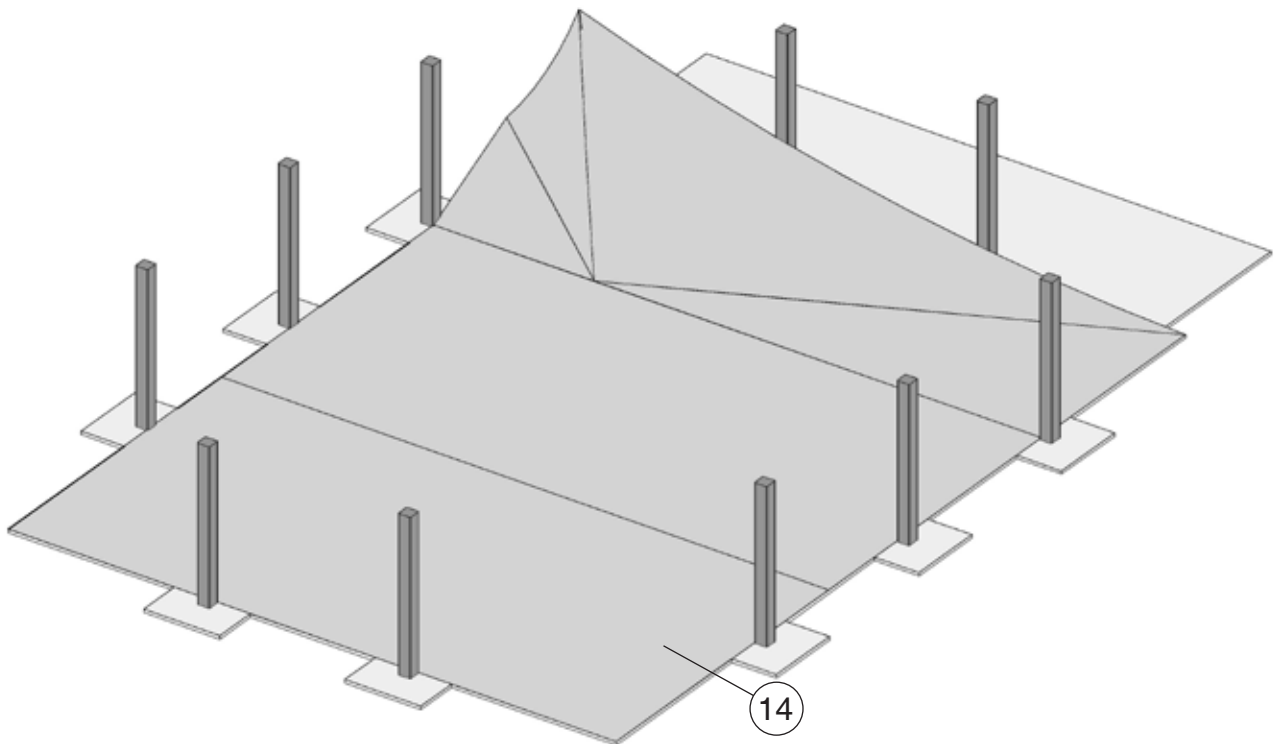
Fundamentplan (Empfehlung - recommendation)

Art.-Nr.: 595.4065...



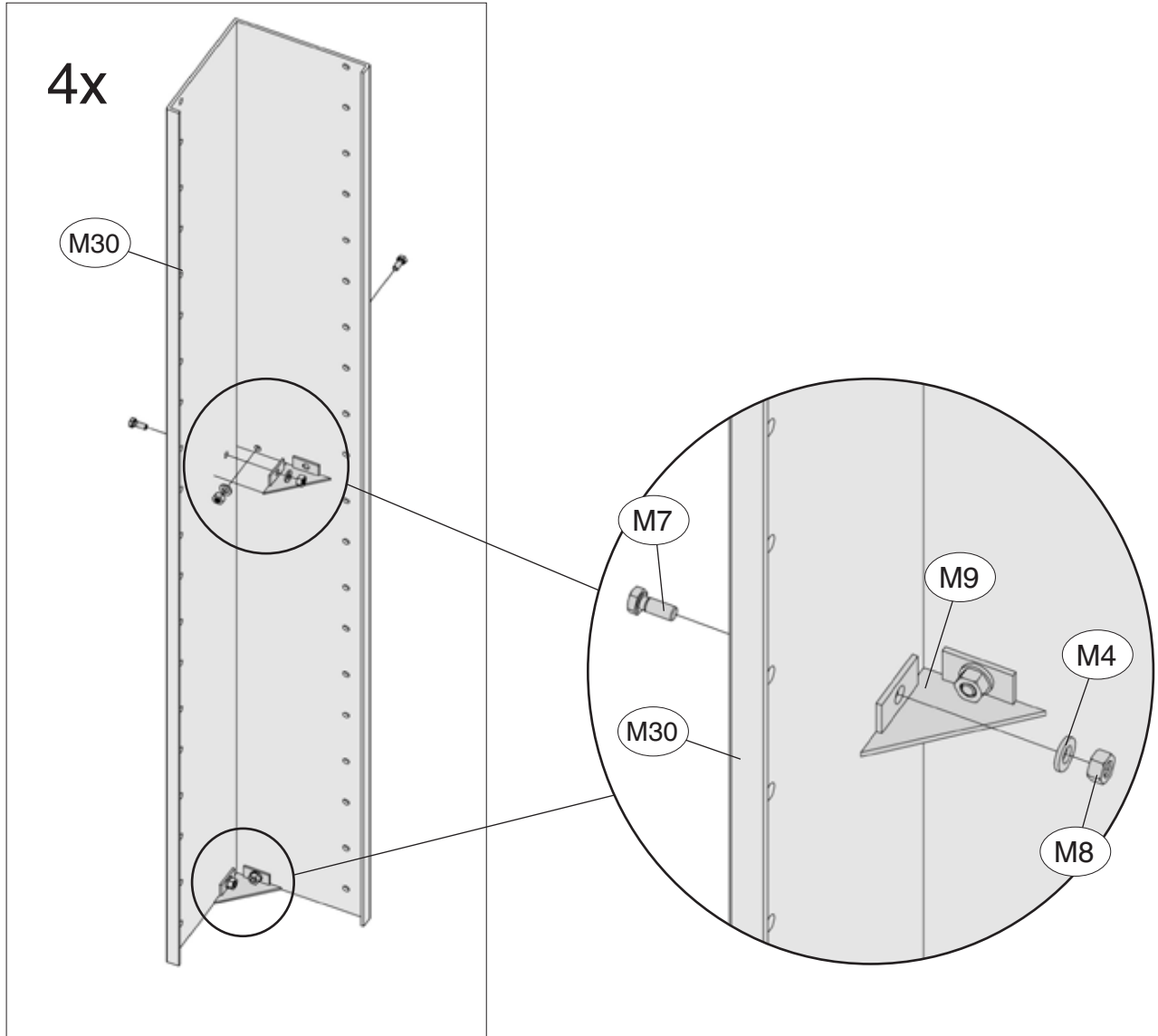
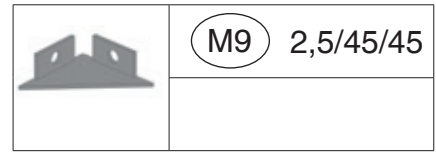
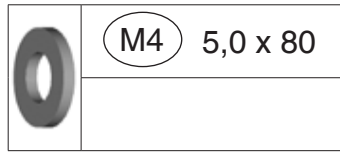
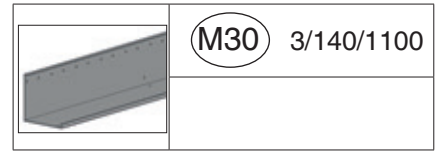
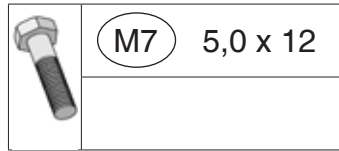


Art.-Nr.: 595.4030...

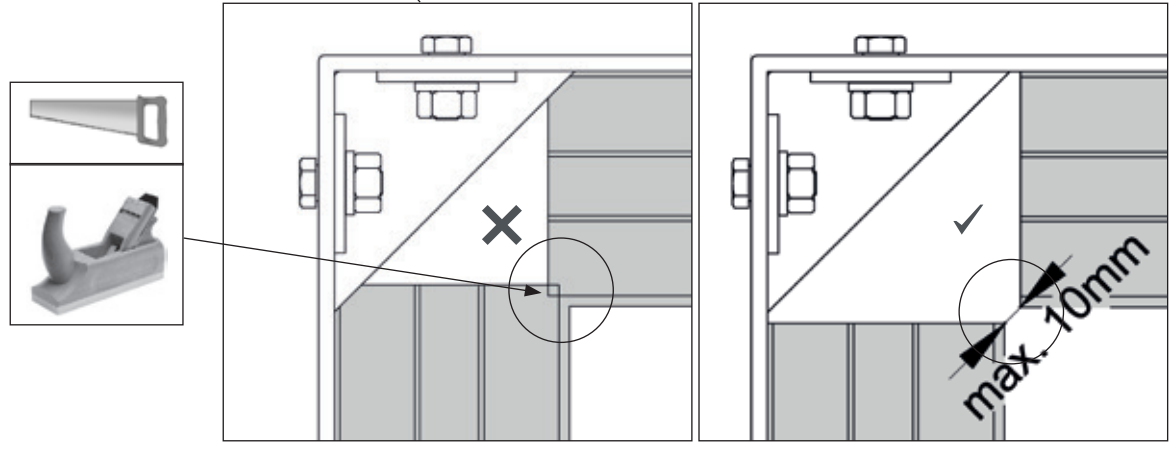
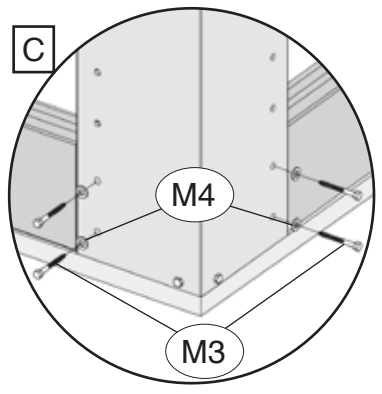
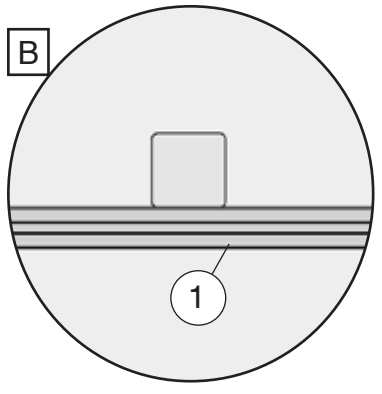
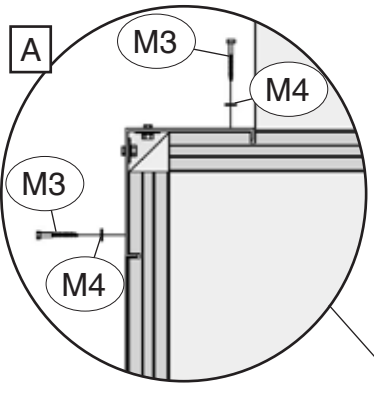
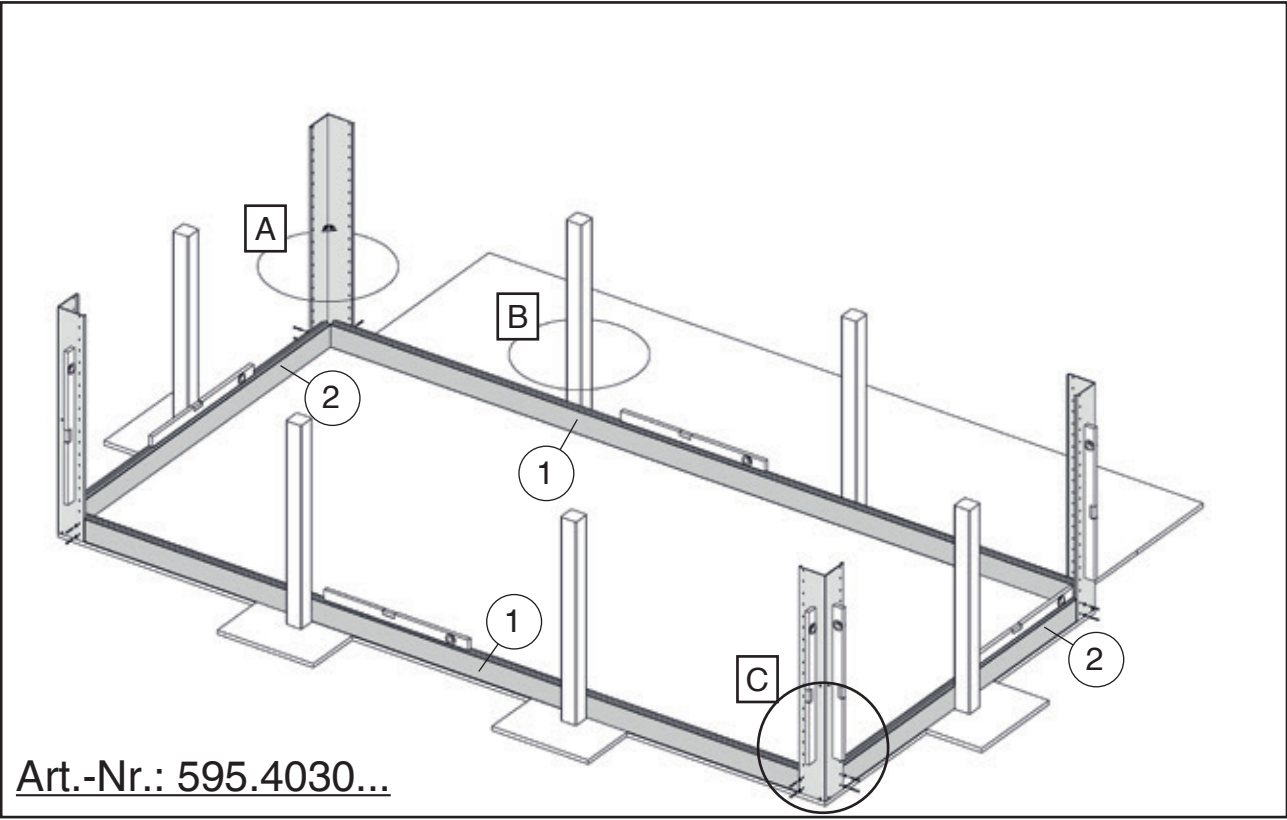
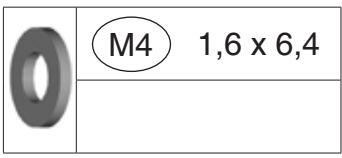
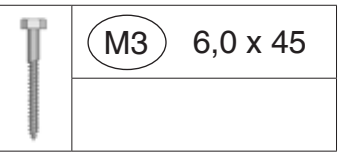


Art.-Nr.: 595.4065...

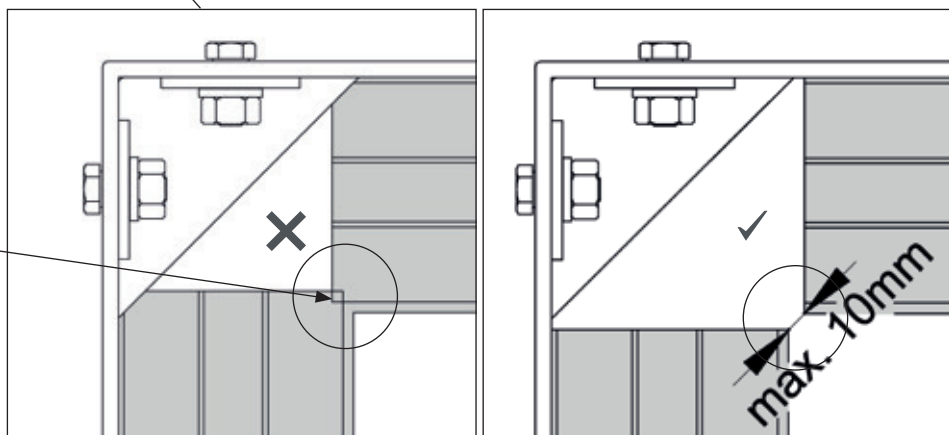
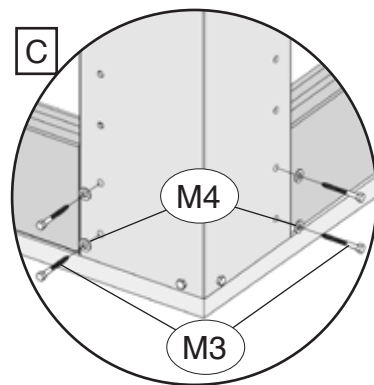
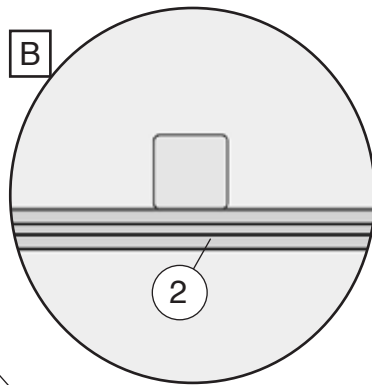
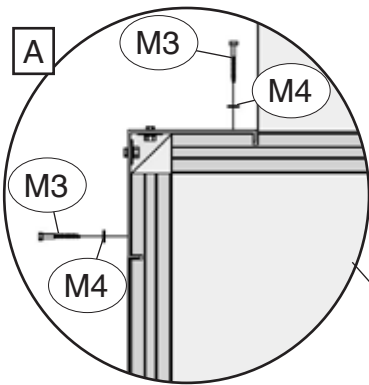
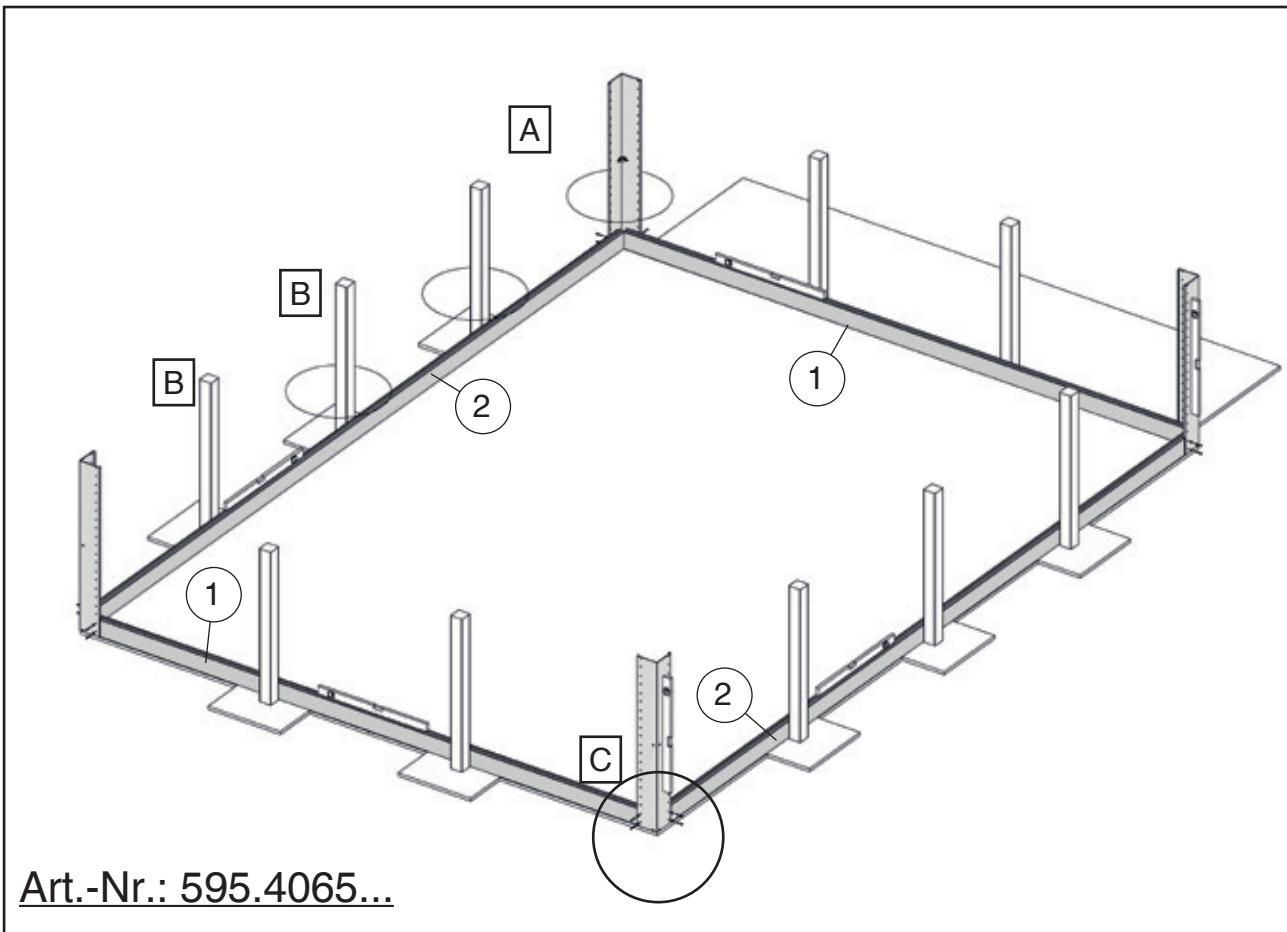
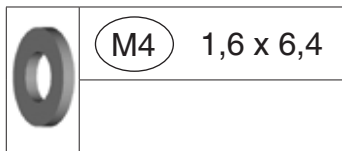
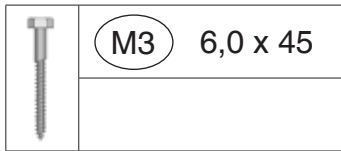
1

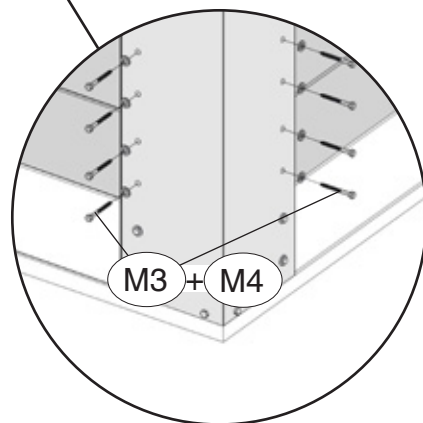
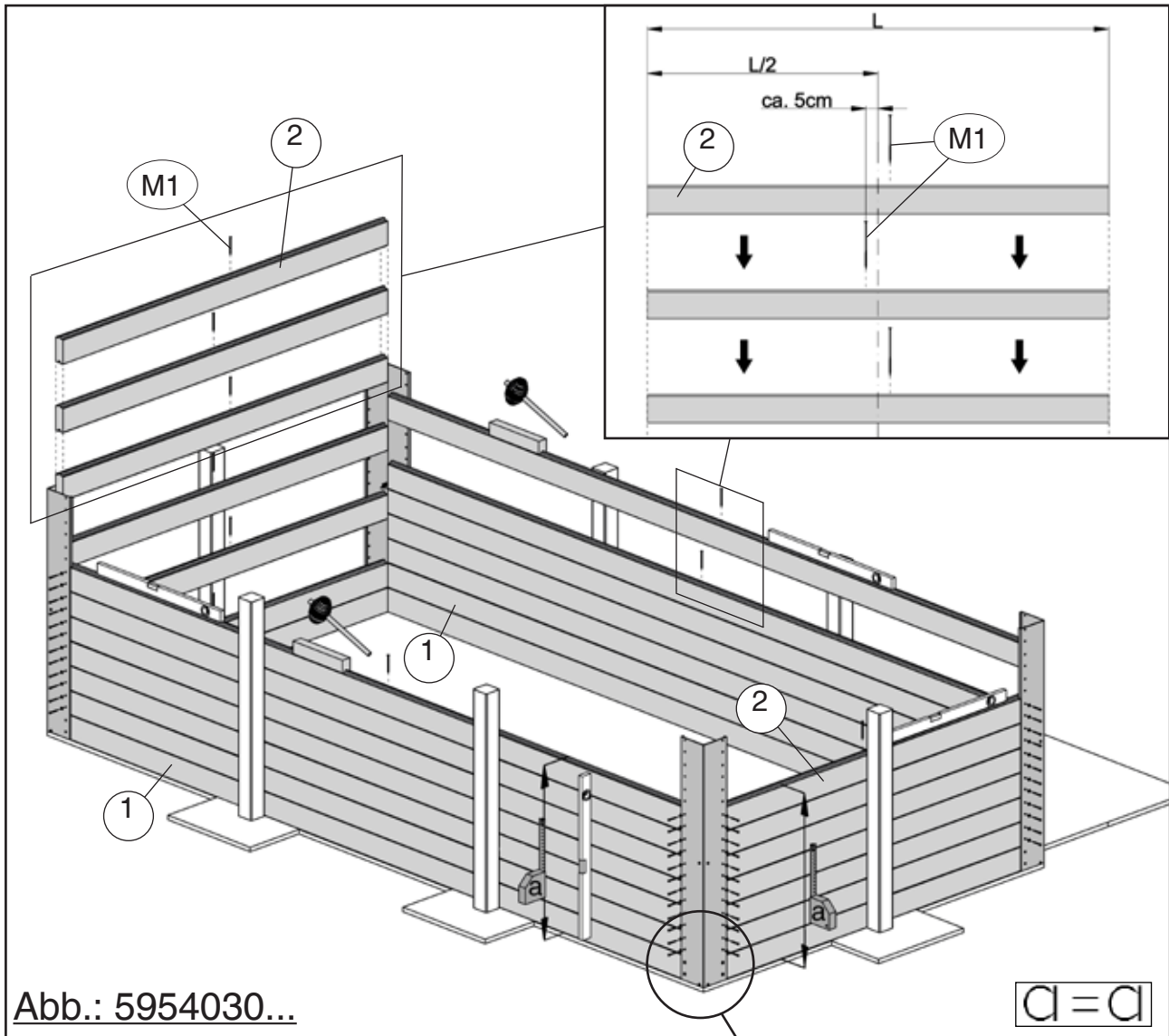
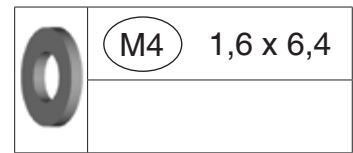
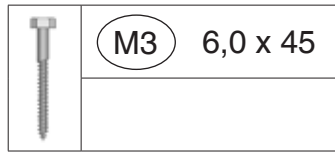
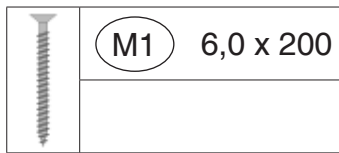


2 595.4030...



2 595.4065...





3



M1 sind im Wechsel um ca.5cm von der Mitte versetzt vertikal durch die Bohlen zu schrauben!

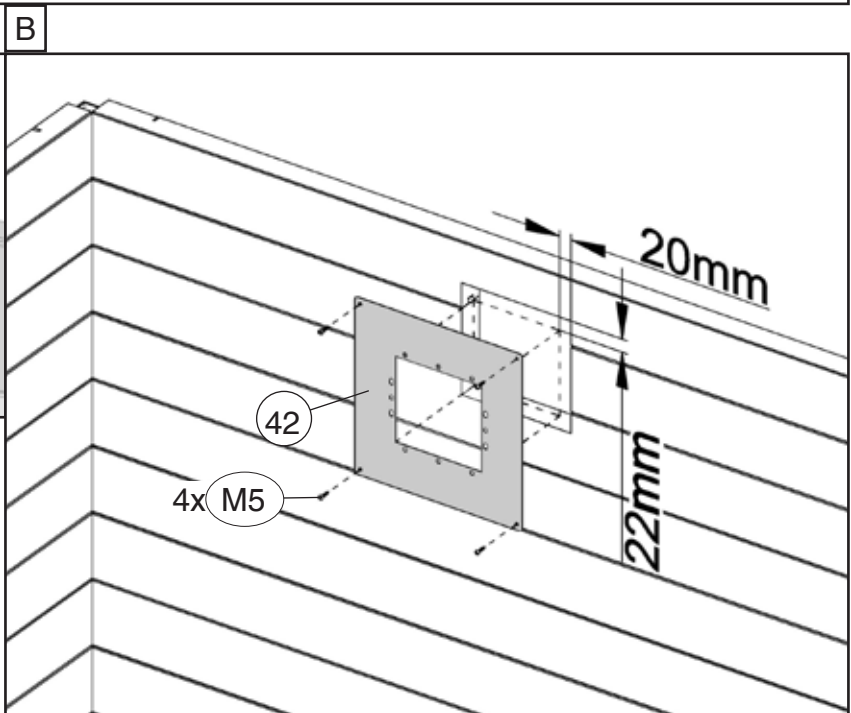
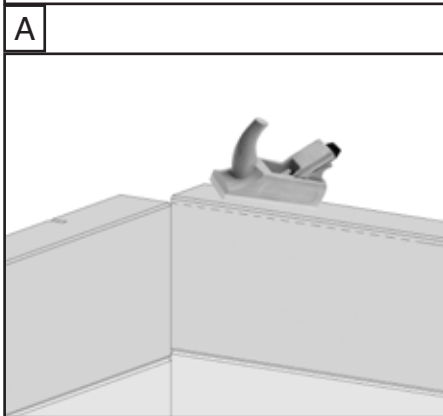
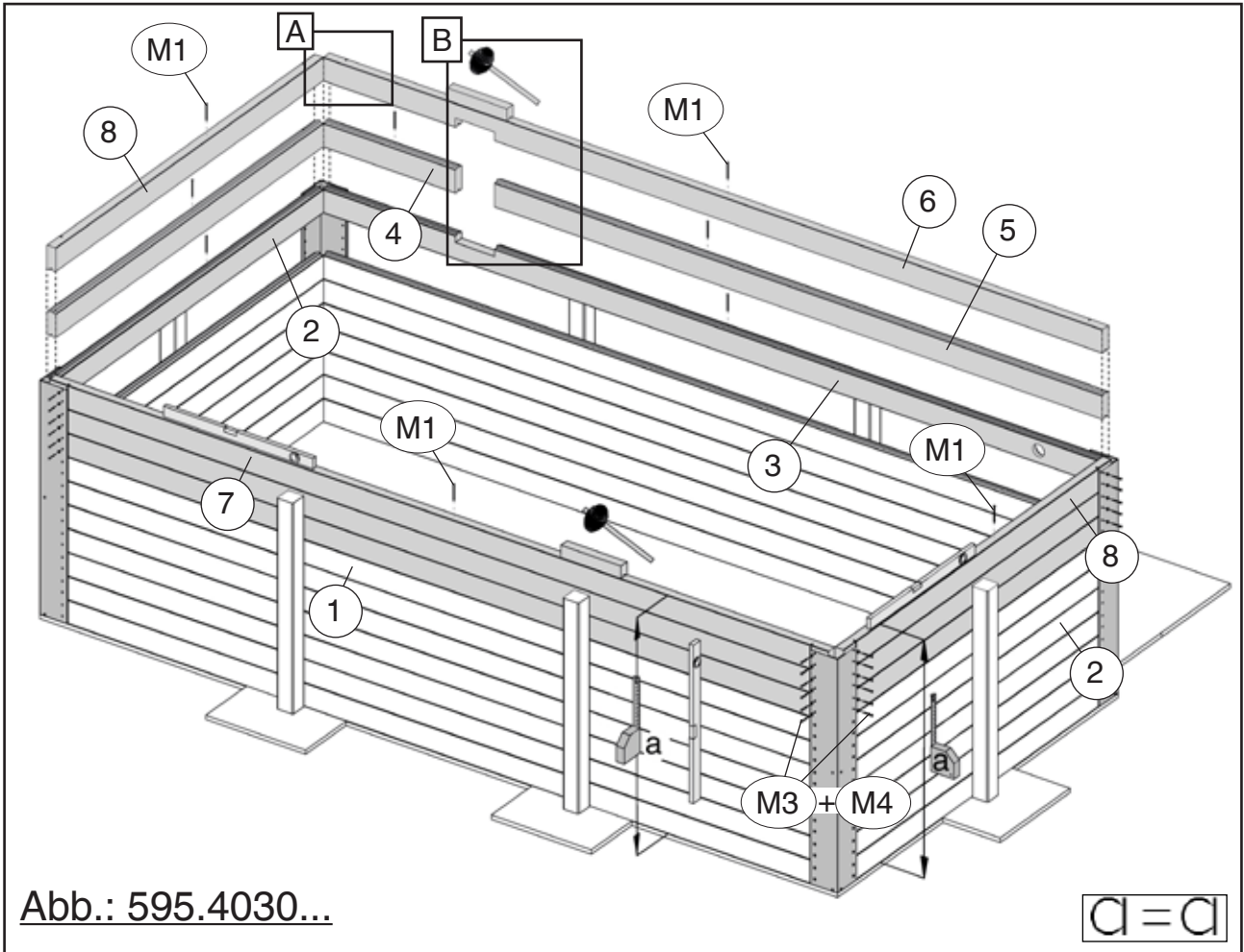
M3 sind nur per Hand anzuziehen!
Zu viel Drehmoment führt zum Abdrehen des Schraubenkopfes.

4

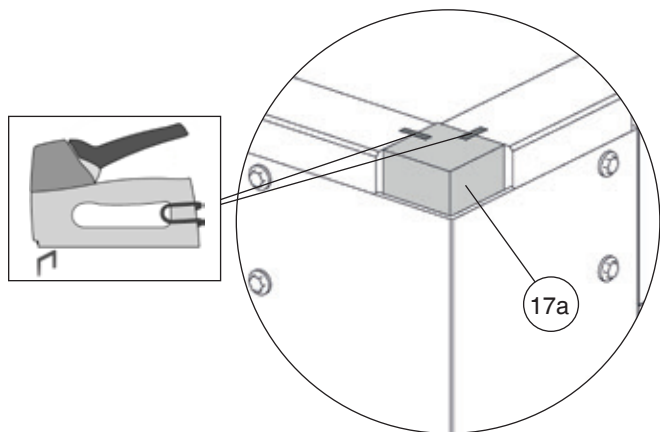
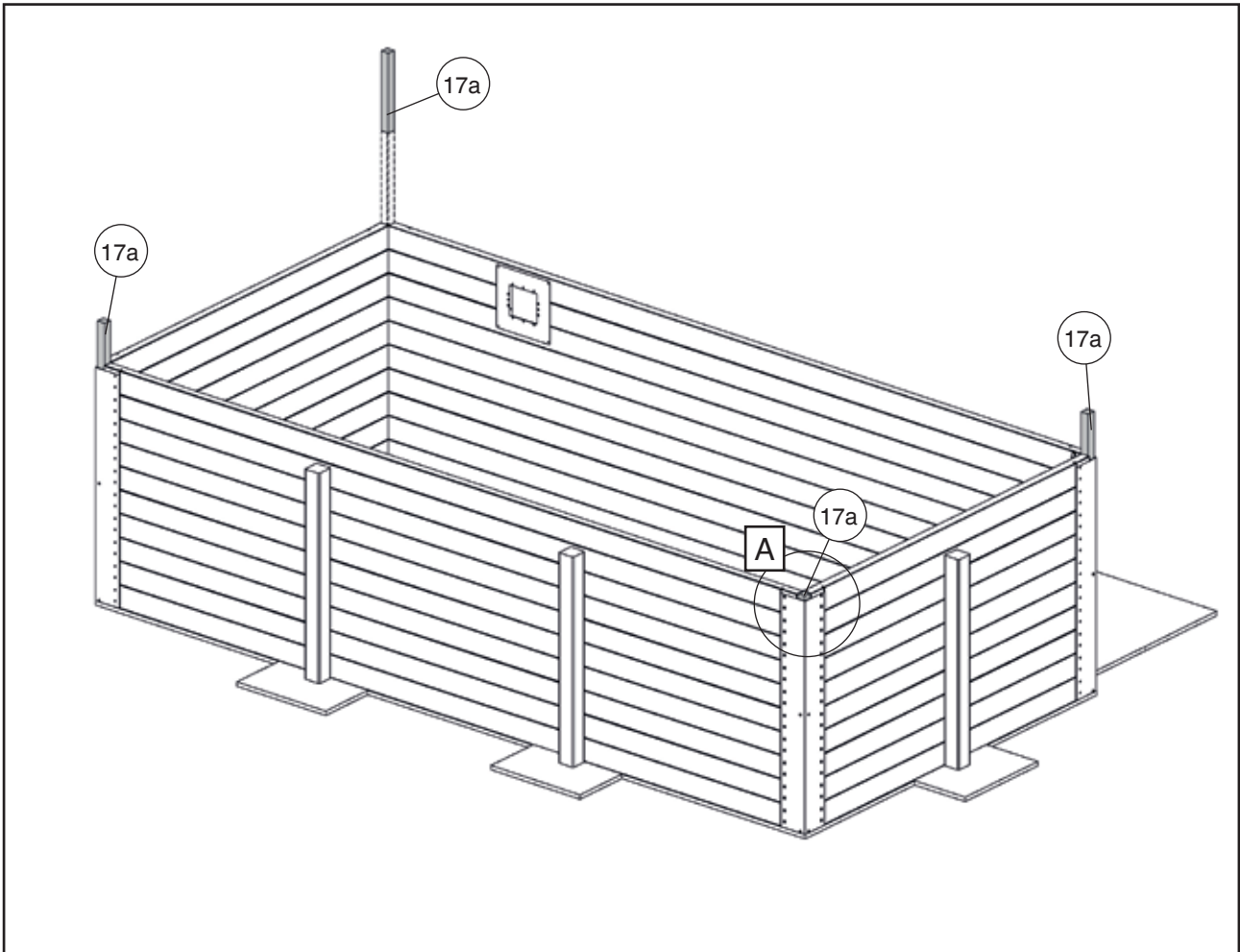
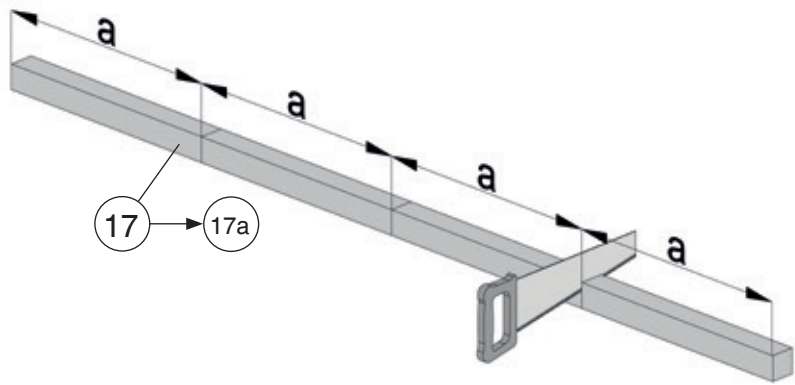
	M3 6,0 x 45

	M4 1,6 x 6,4

	M1 6,0 x 200
	M5 3,5 x 35



4.1



5

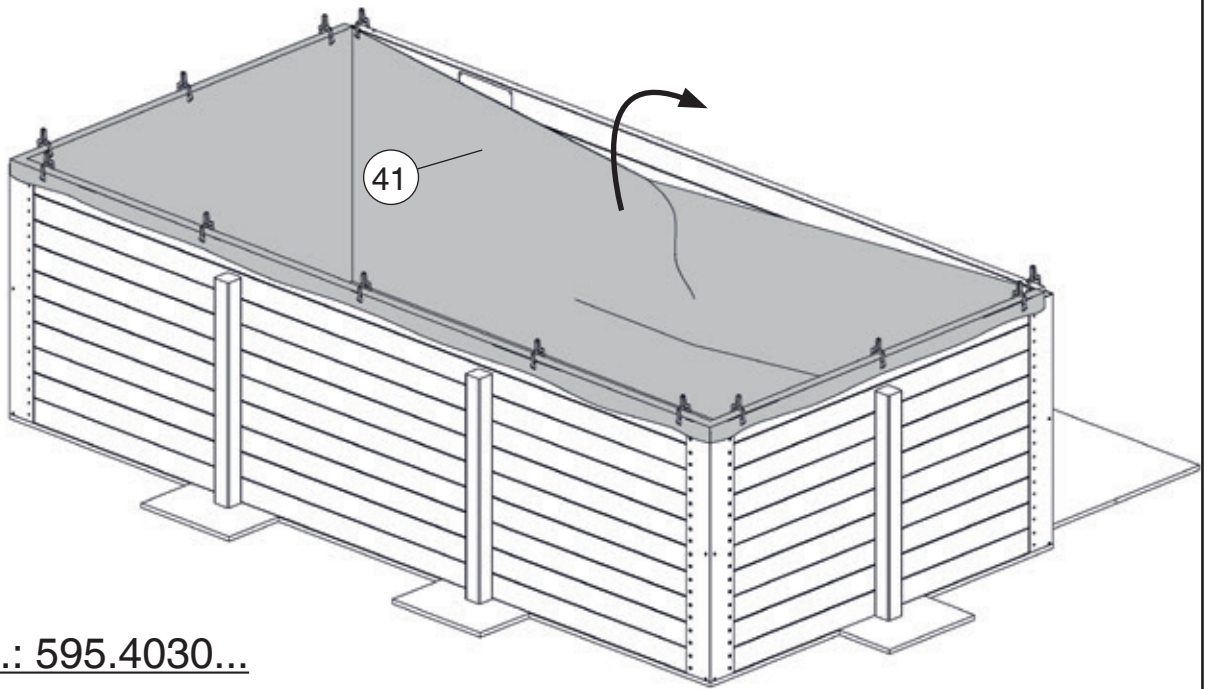


Abb.: 595.4030...

5.1

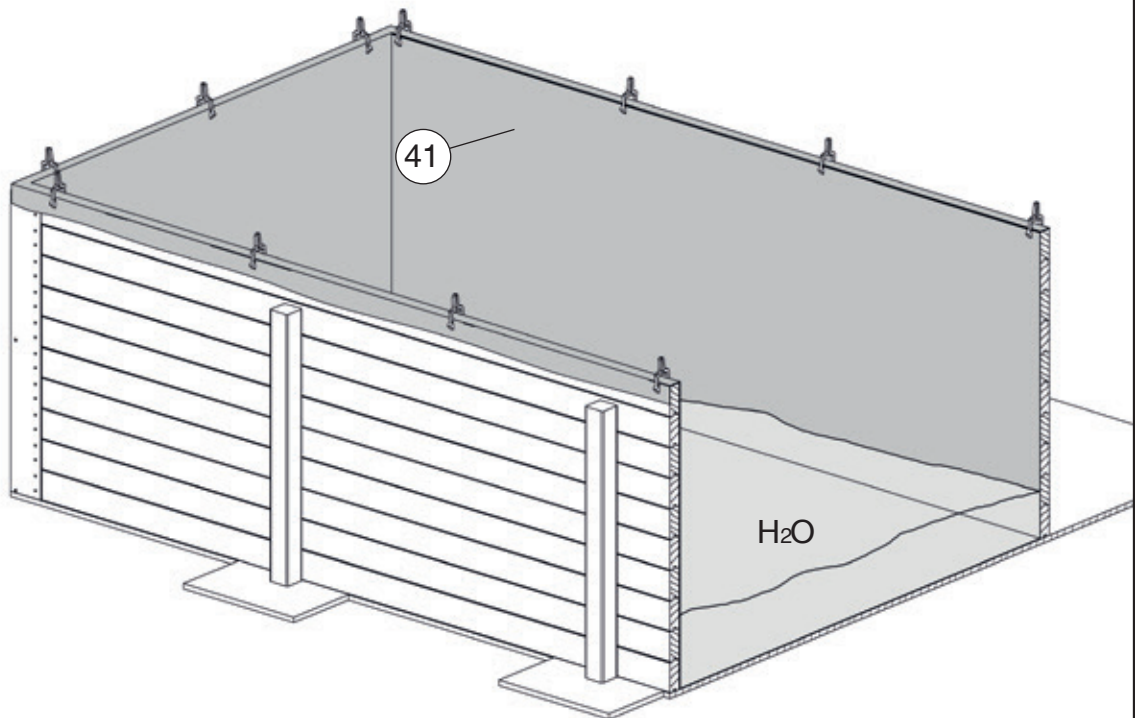

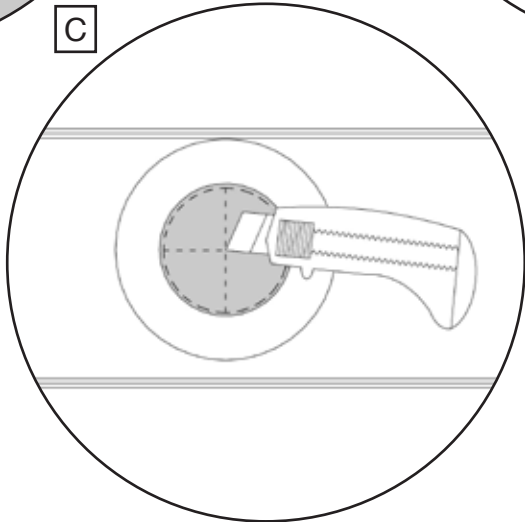
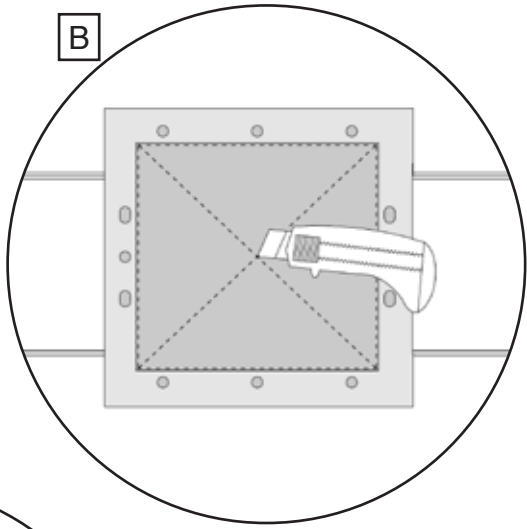
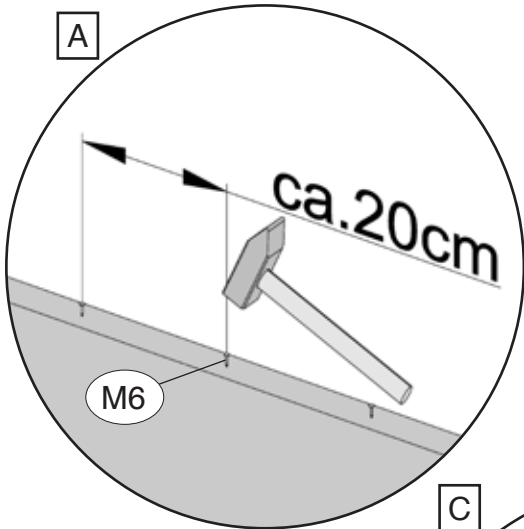
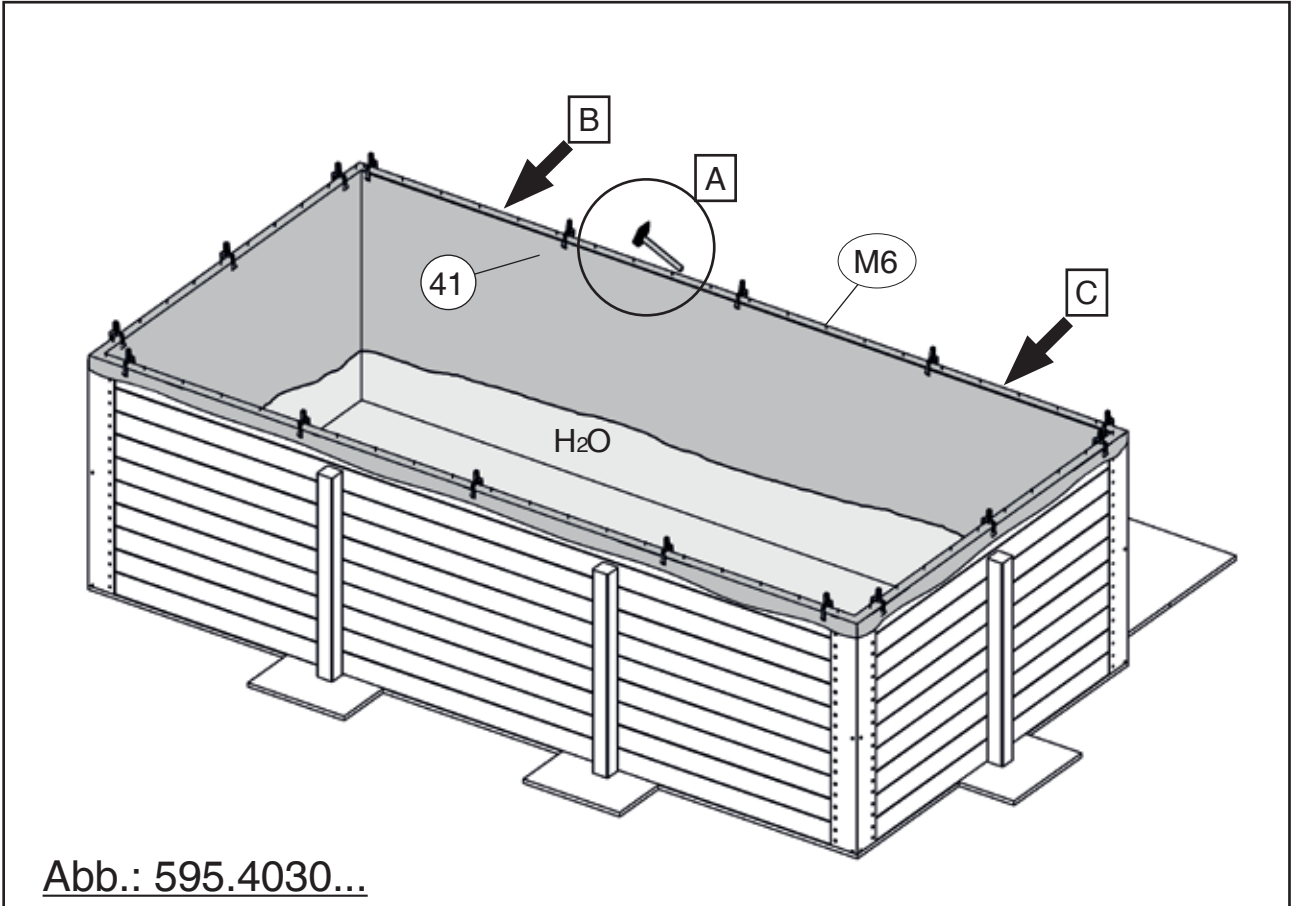
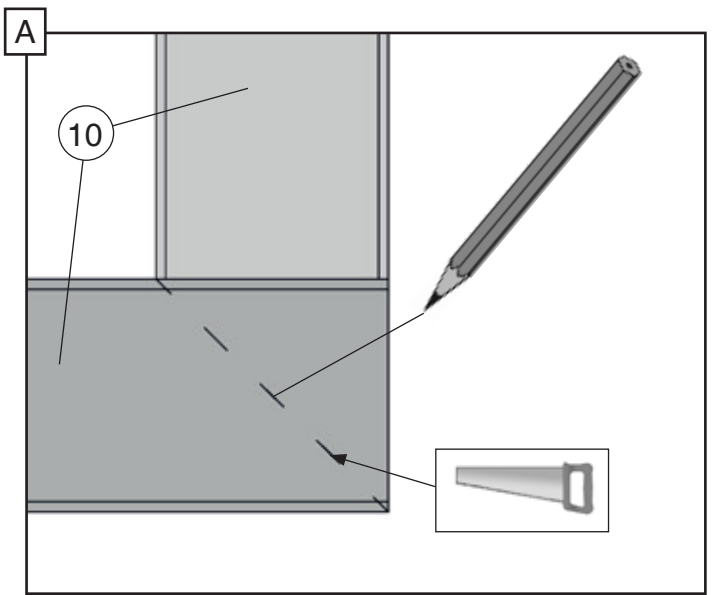
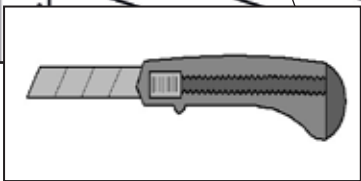
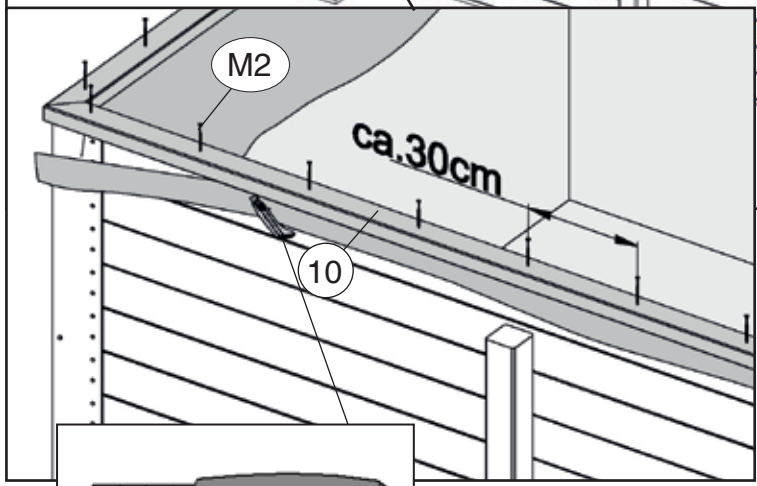
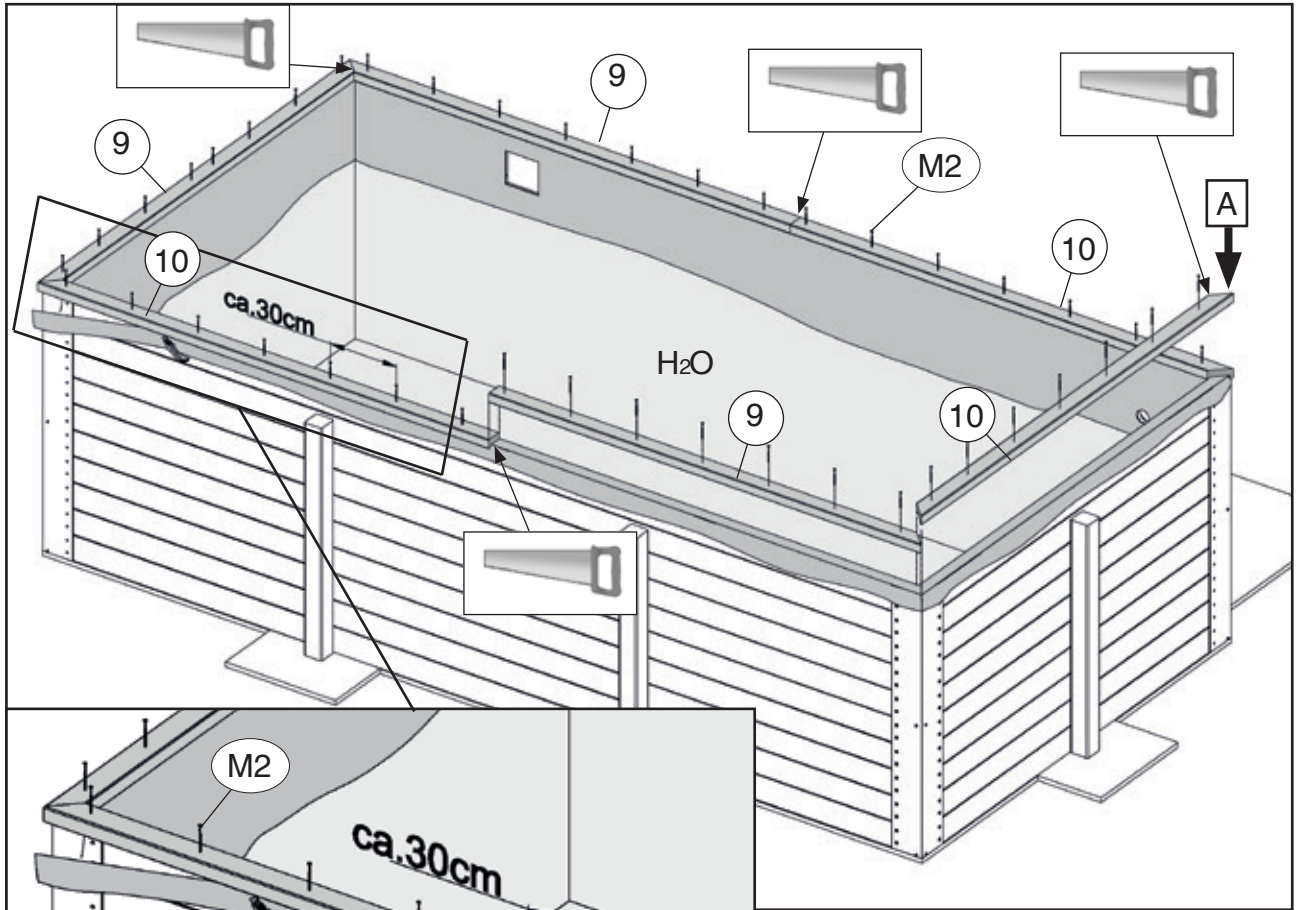
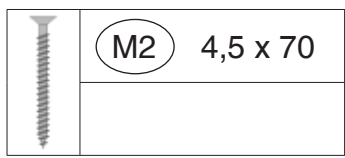



Abb.: 595.4030...

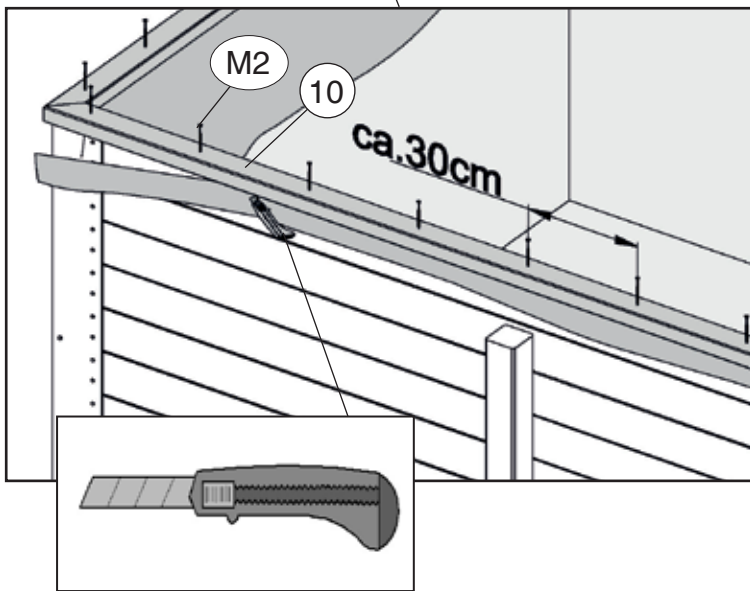
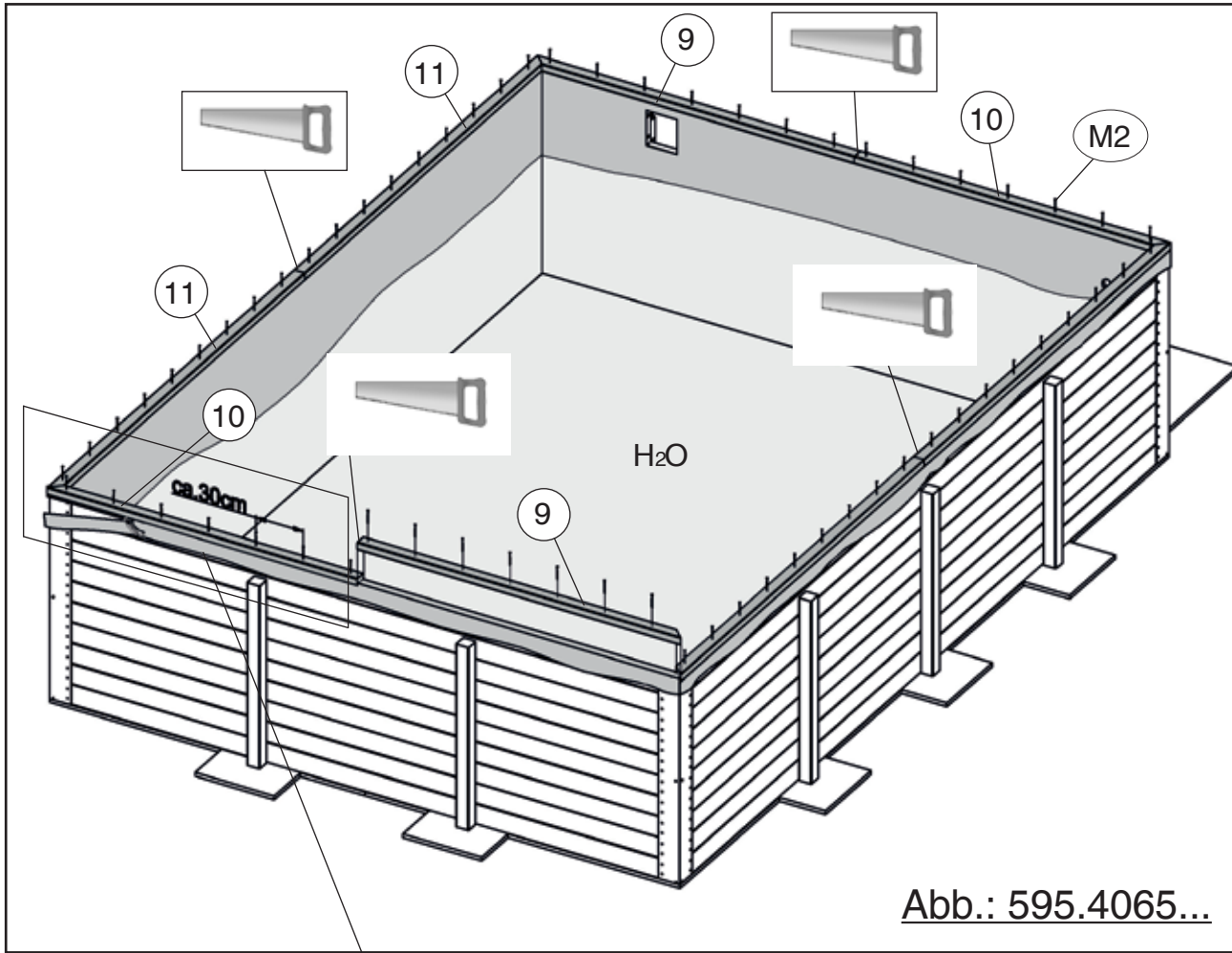
6

	M6 3,5 x 35

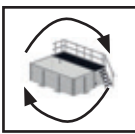




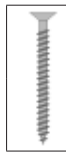
	M2	4,5 x 70
--	----	----------



8



Ansicht gedreht
Rotated view



M13 5,0 x 80

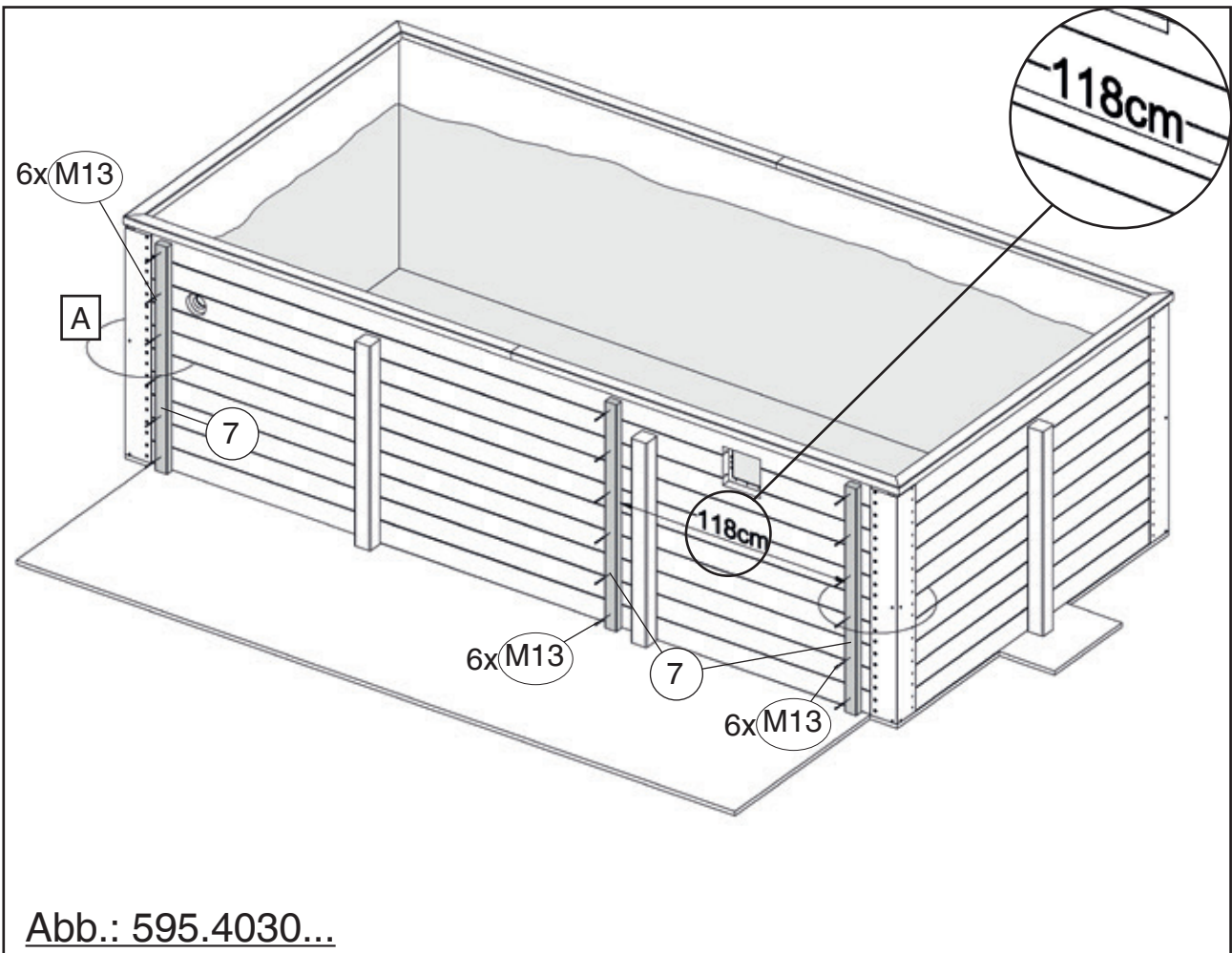
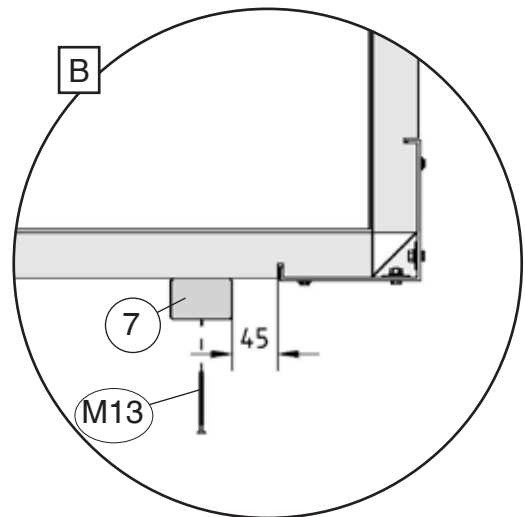
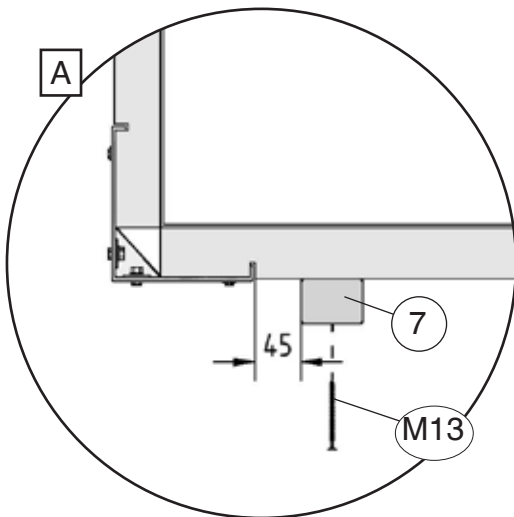
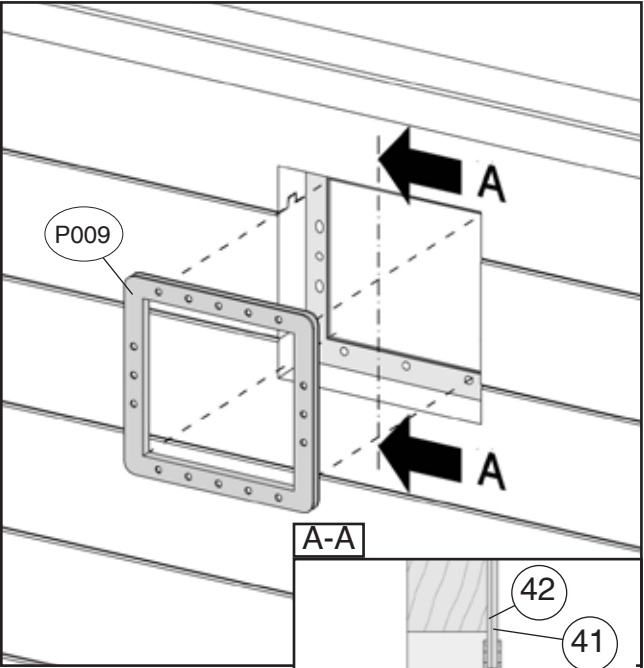
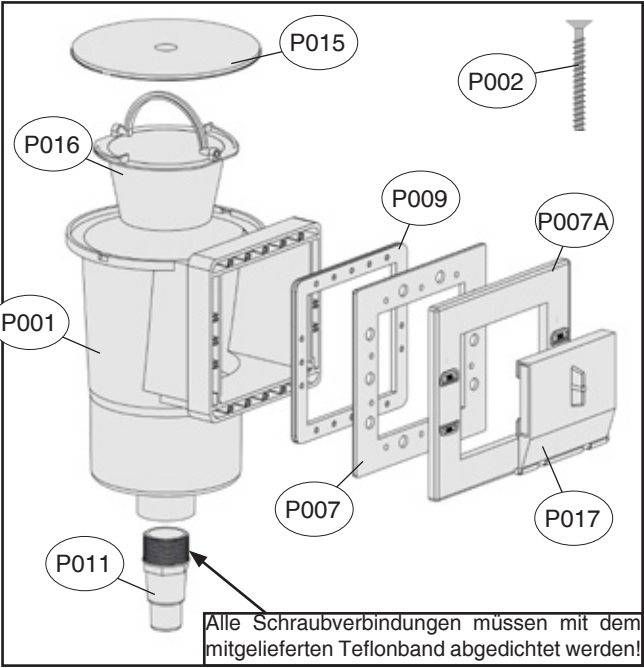
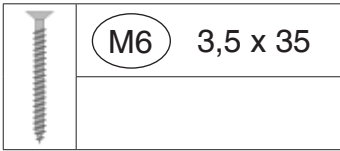


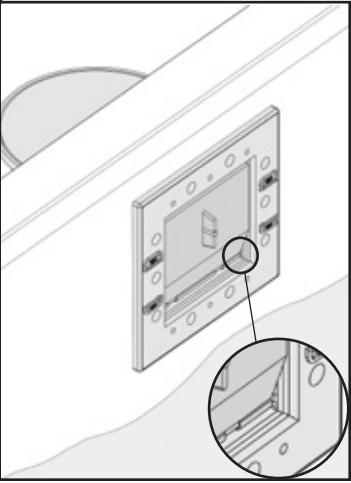
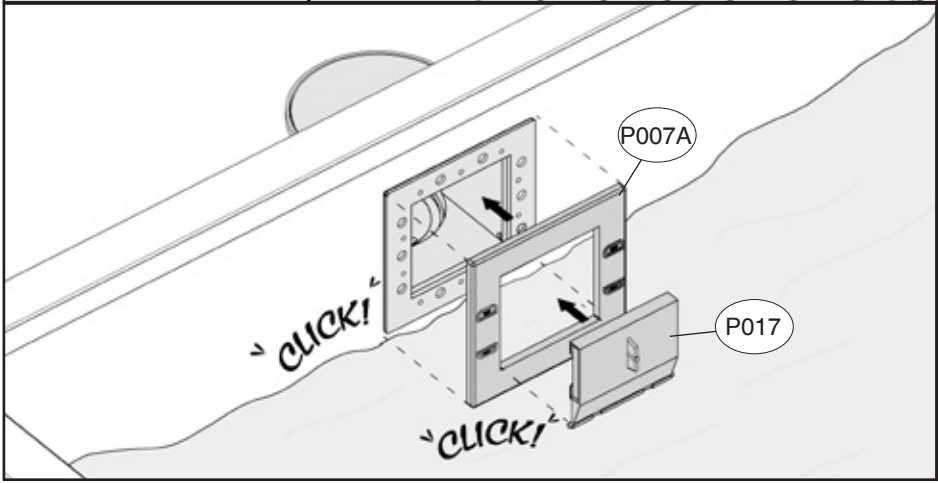
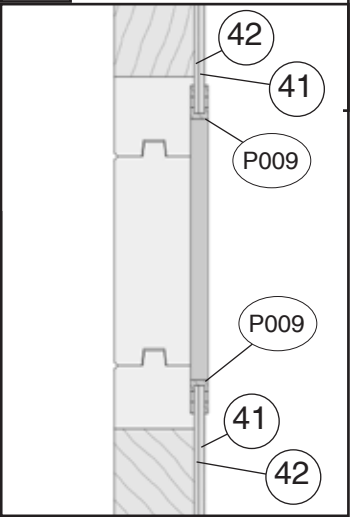
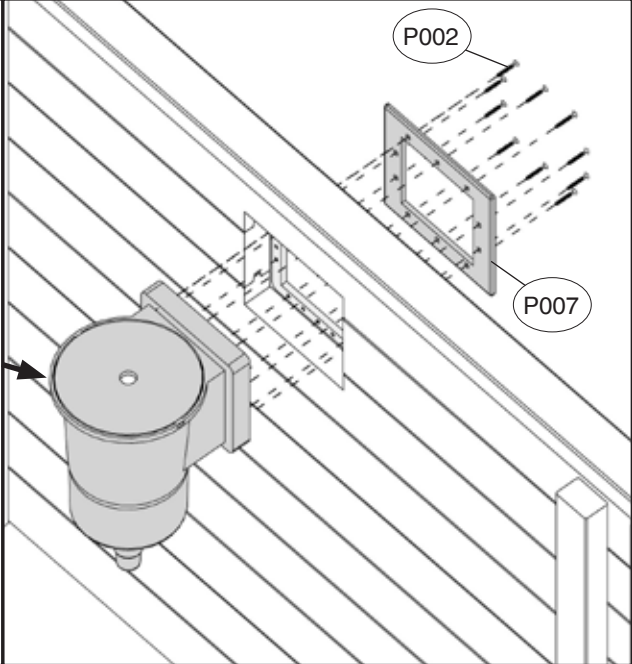
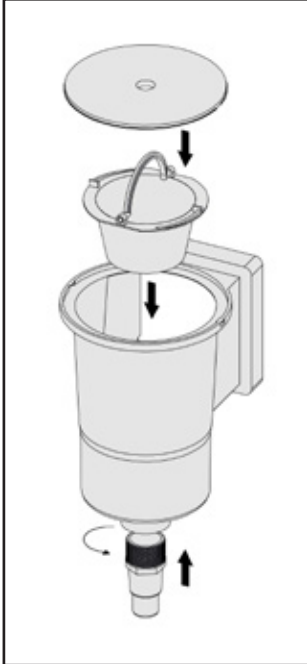
Abb.: 595.4030...



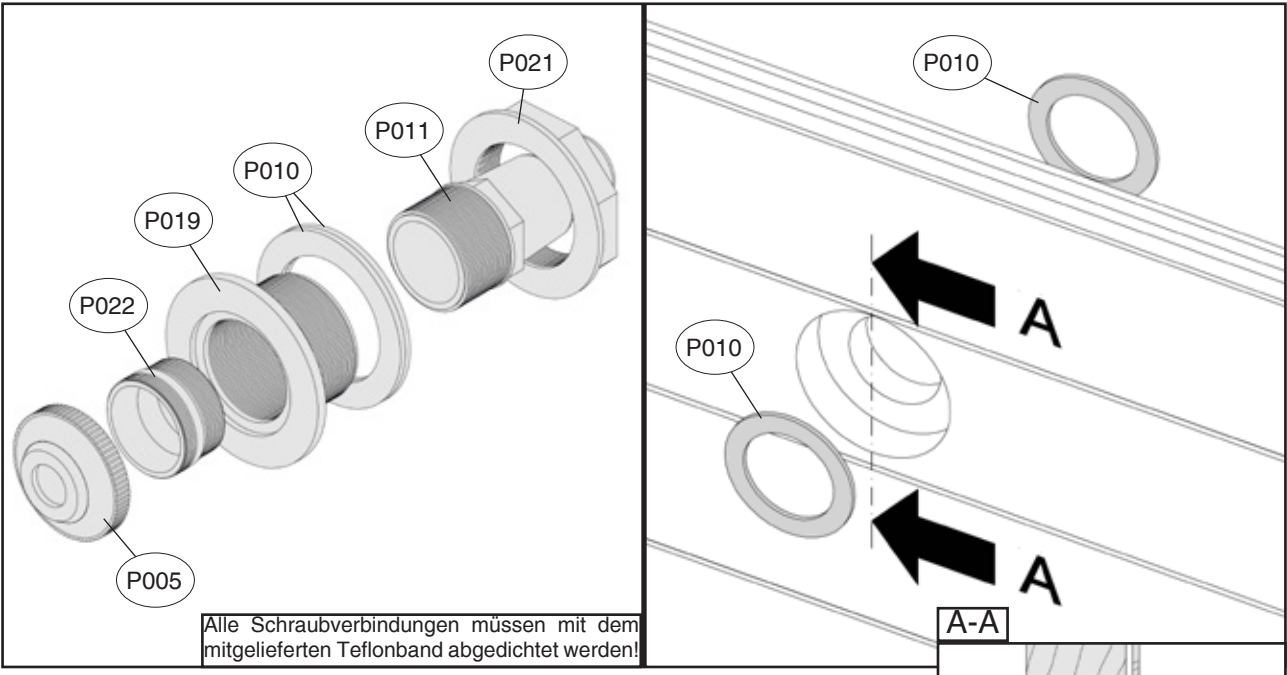
9



9.1

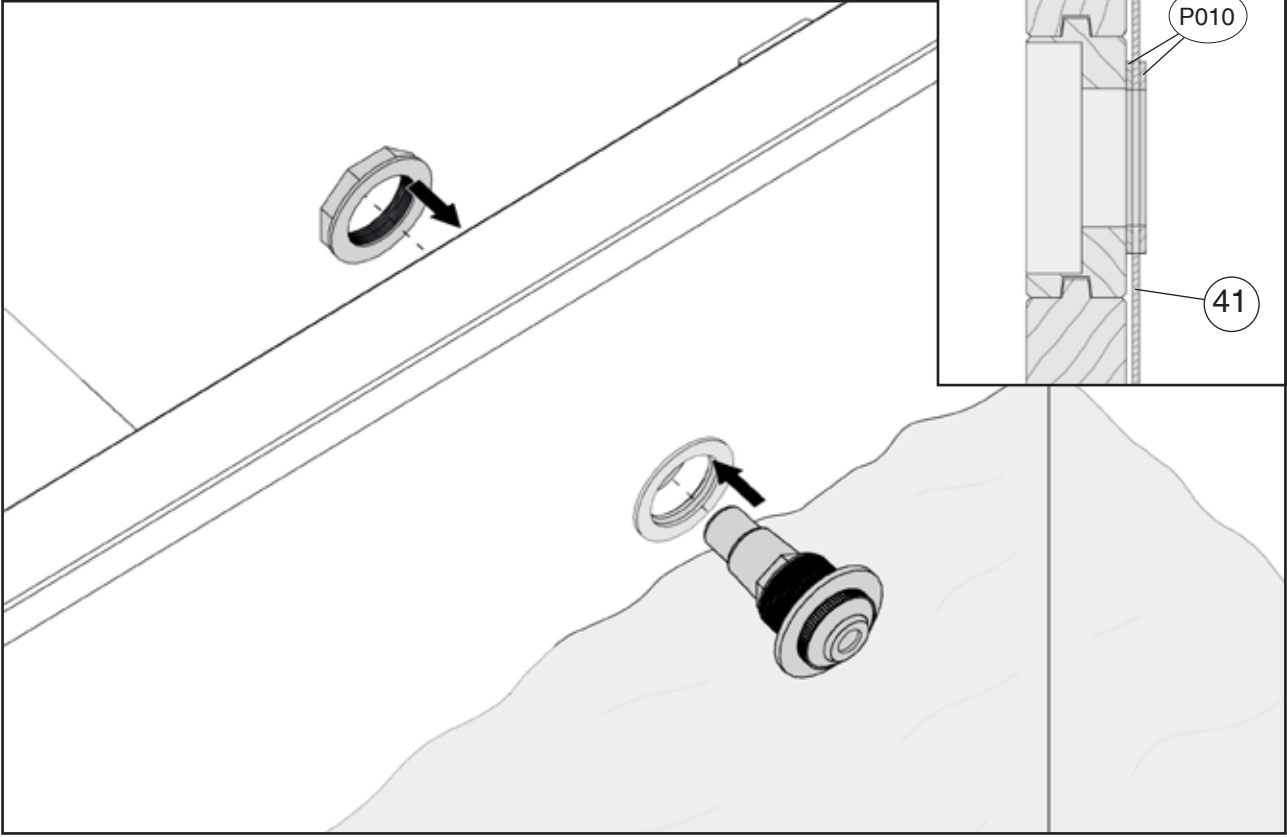


10

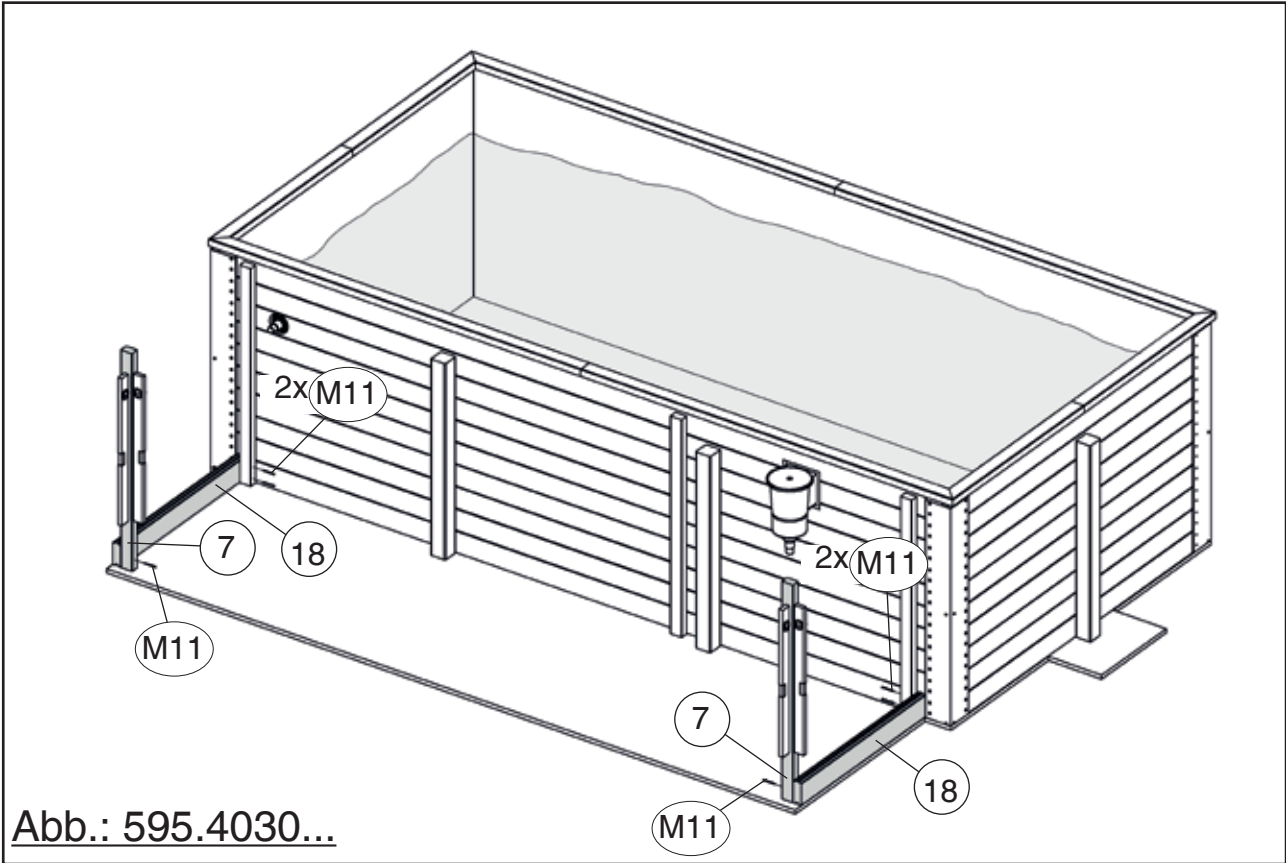
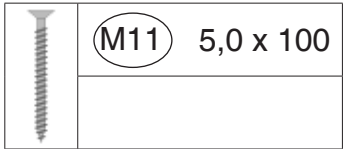


Alle Schraubverbindungen müssen mit dem mitgelieferten Teflonband abgedichtet werden!

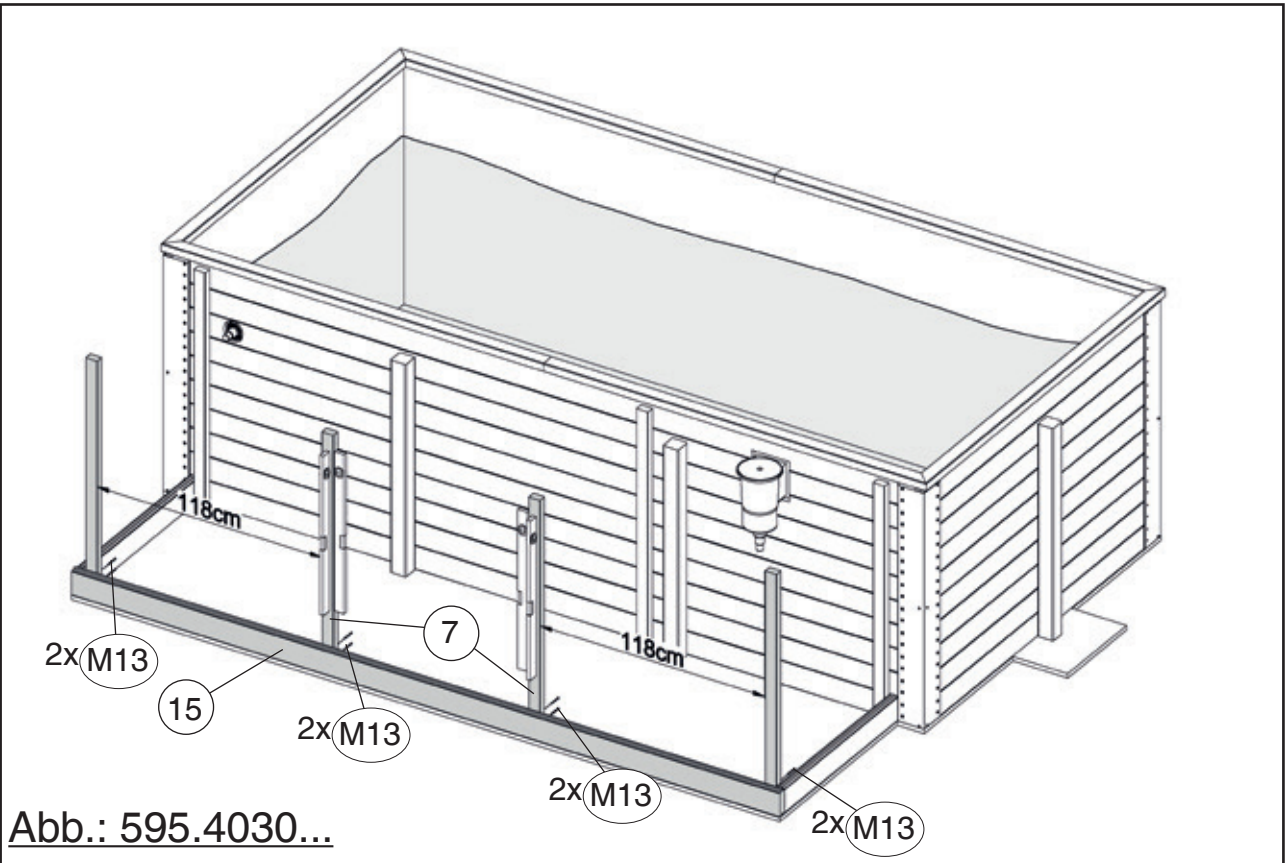
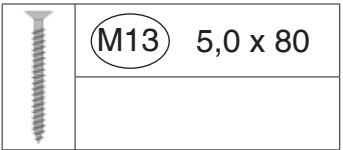
10.1




11



12



13

	(M13) 5,0 x 80
	(M11) 5,0 x 100

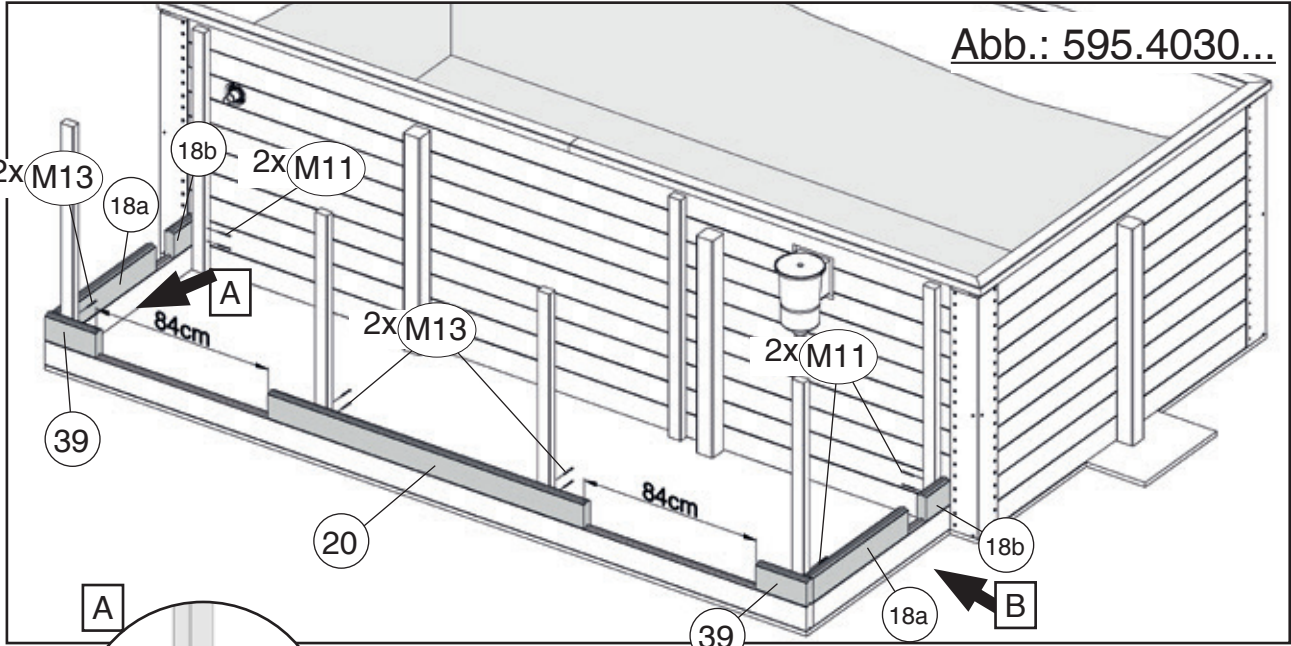
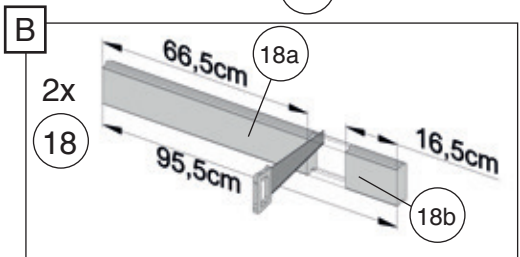
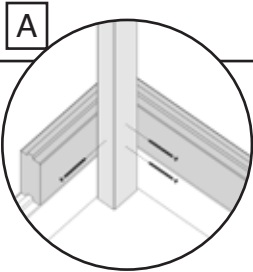



Abb.: 595.4030...



14

	(M13) 5,0 x 80
	(M11) 5,0 x 100

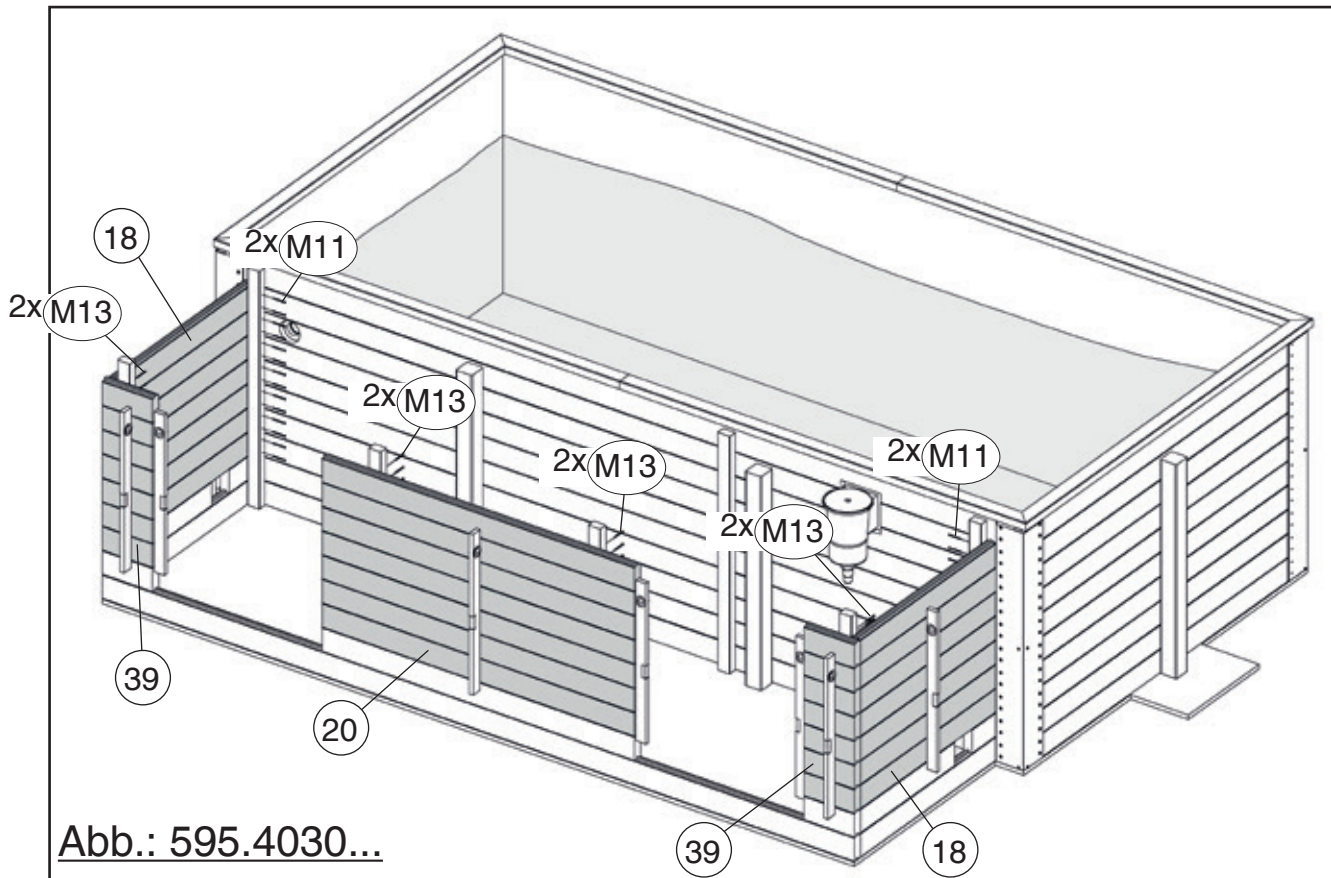



Abb.: 595.4030...

15

	(M13) 5,0 x 80
	(M11) 5,0 x 100

2x

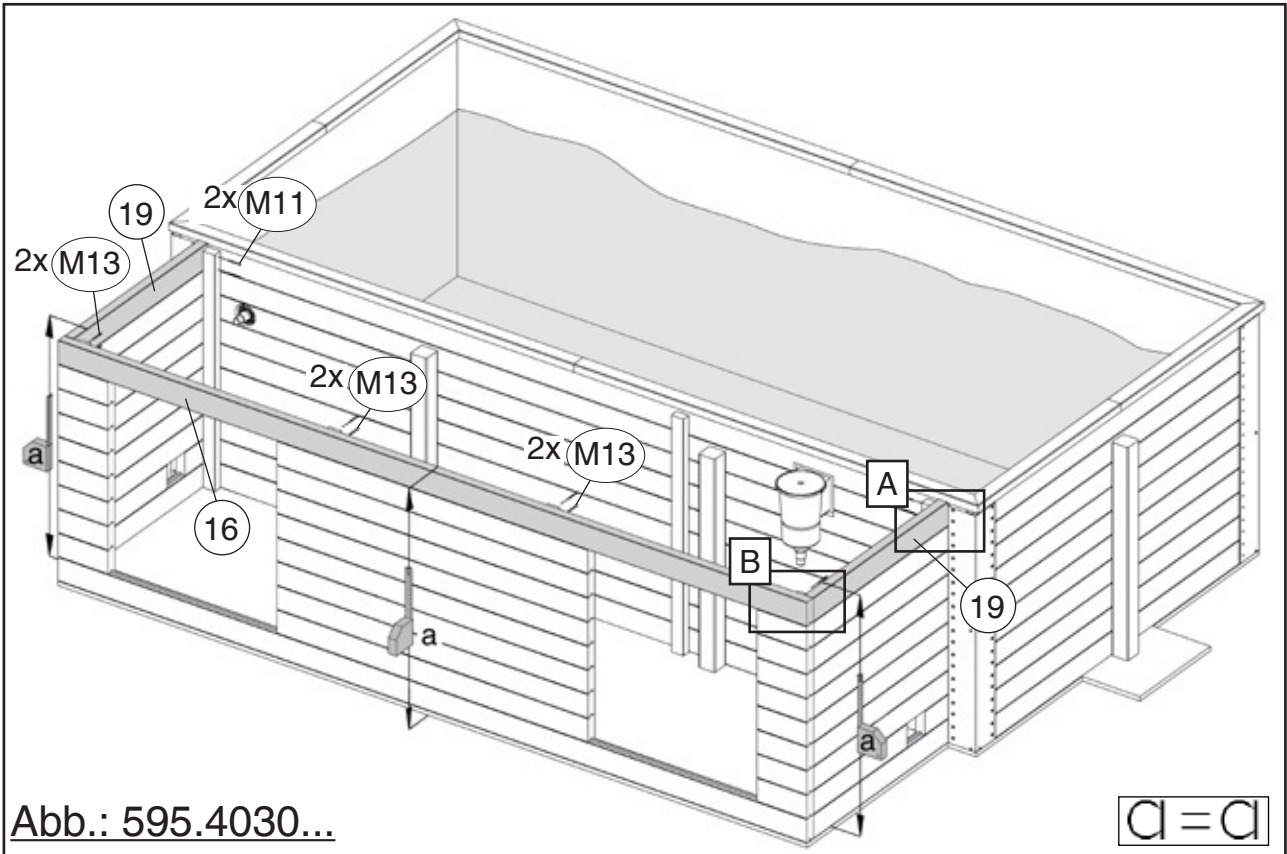
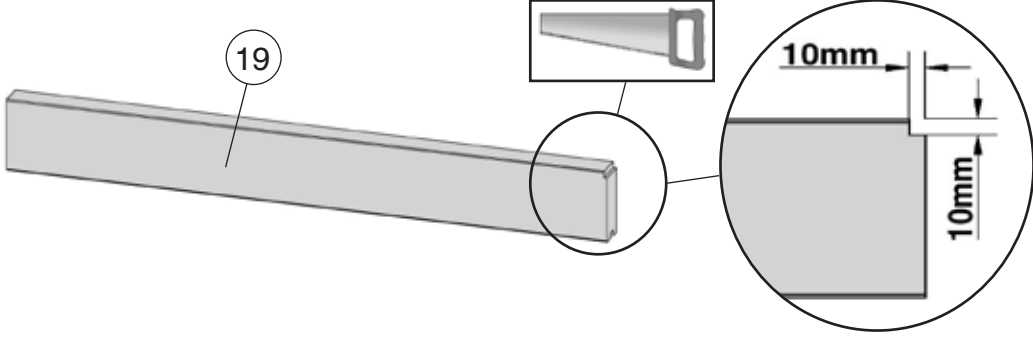
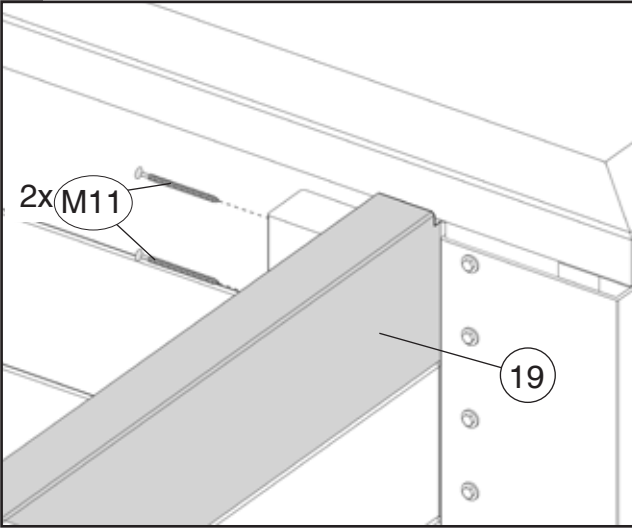
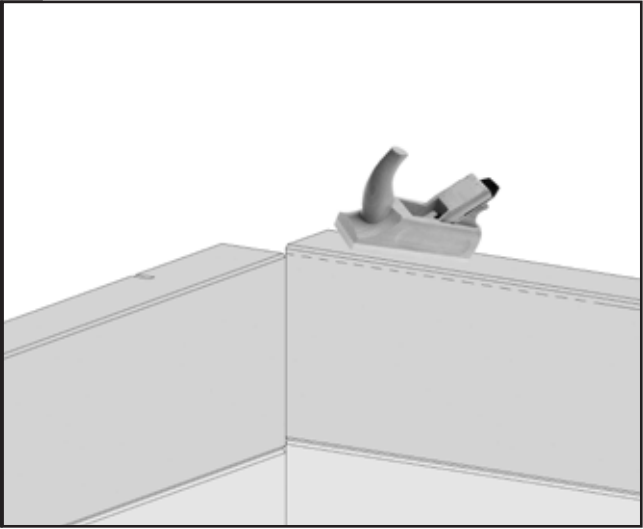


Abb.: 595.4030...

A



B



16

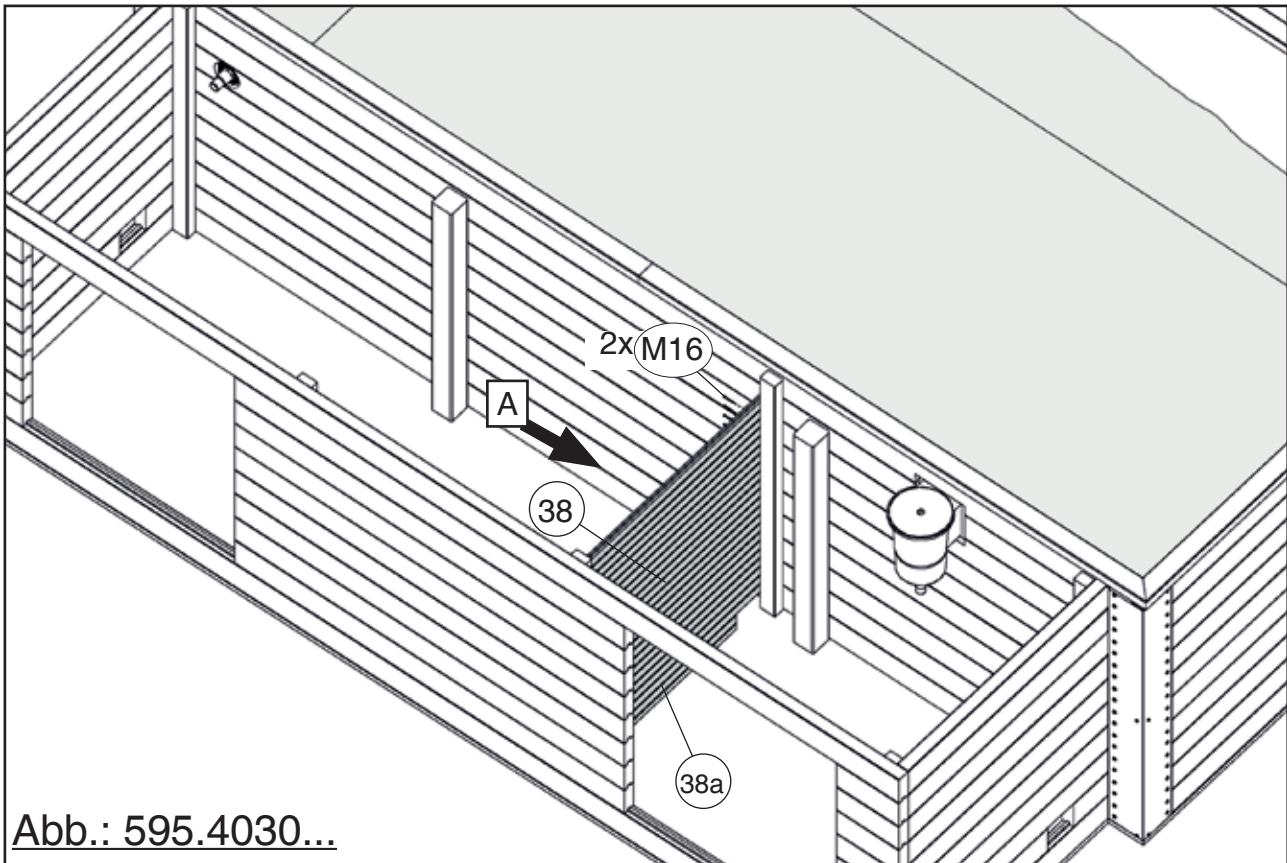
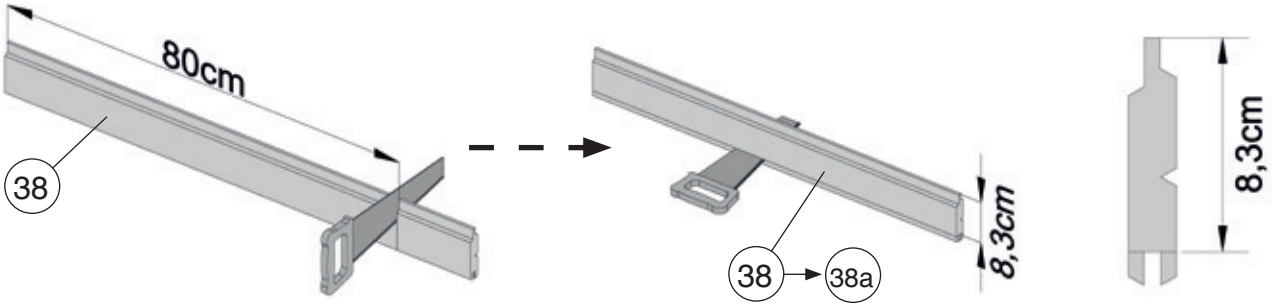
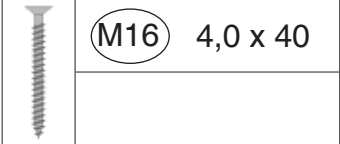
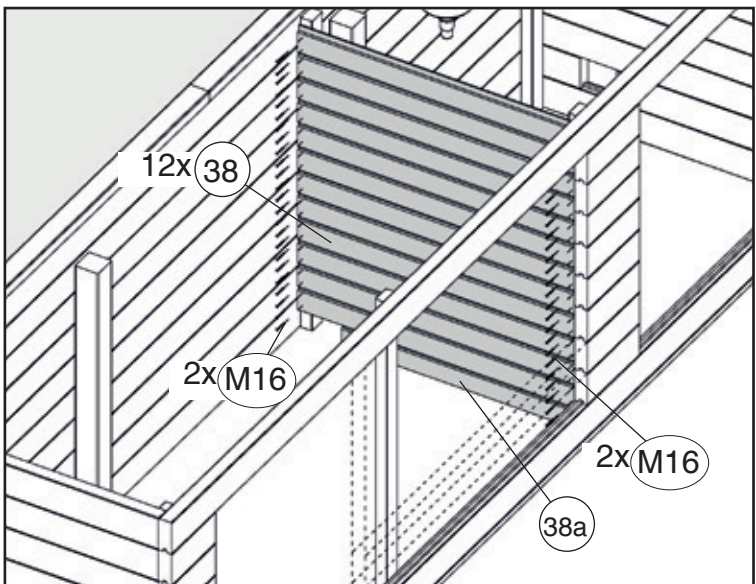
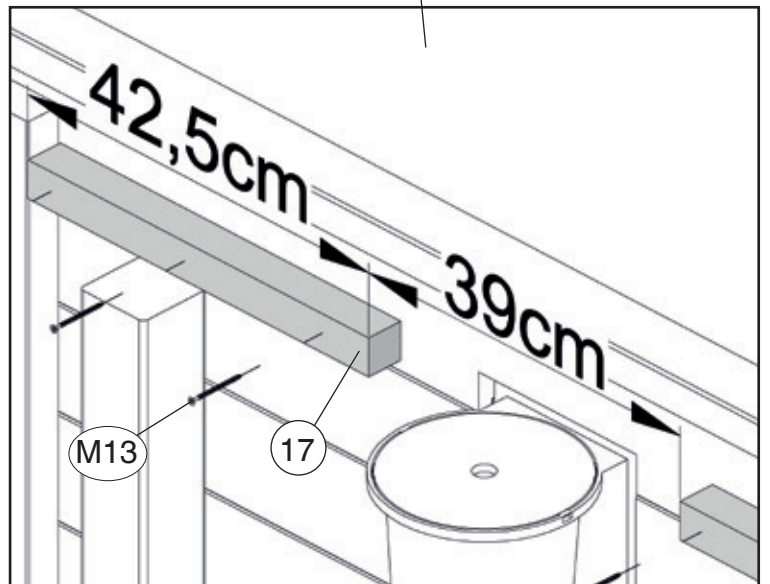
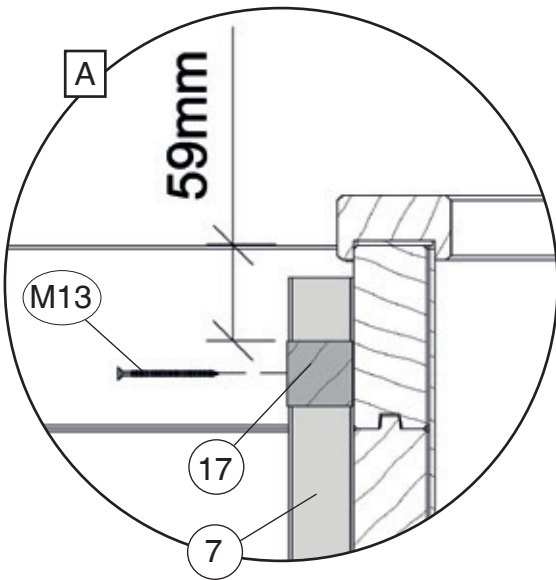
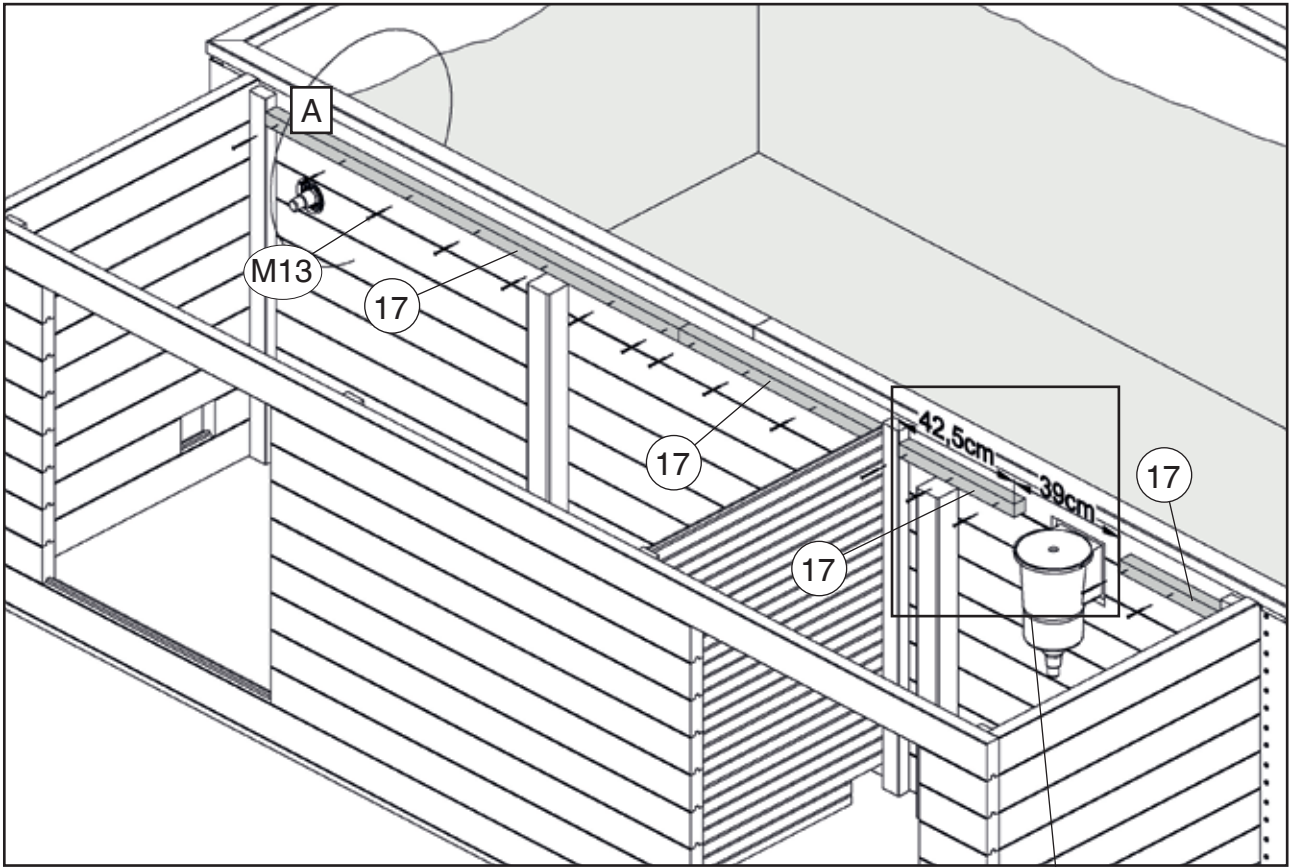
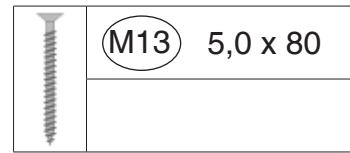


Abb.: 595.4030...


A

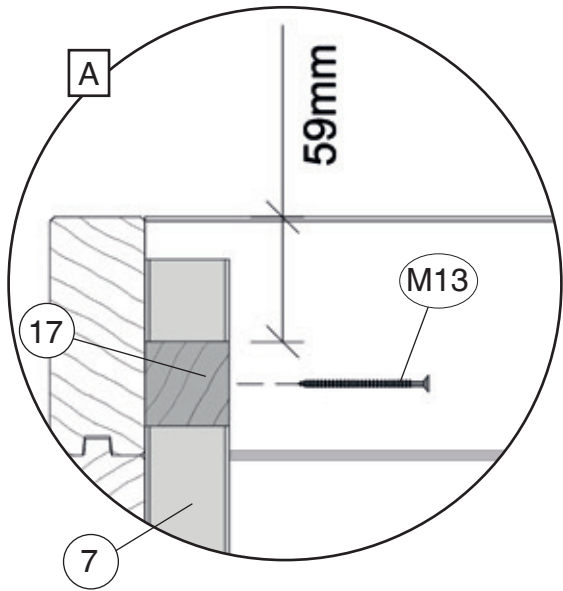
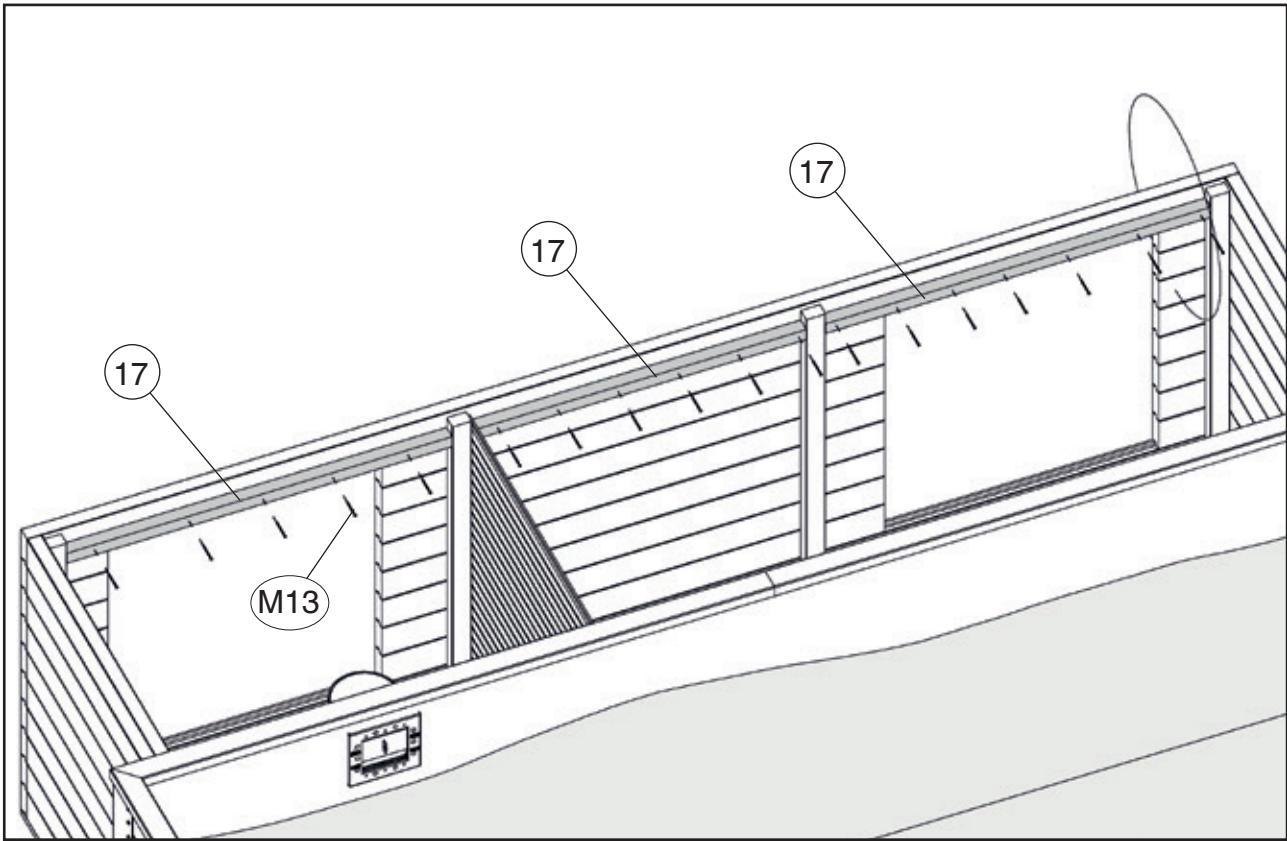


17.1

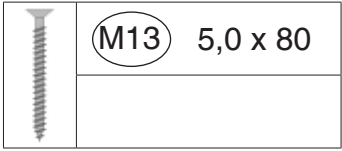


17.2

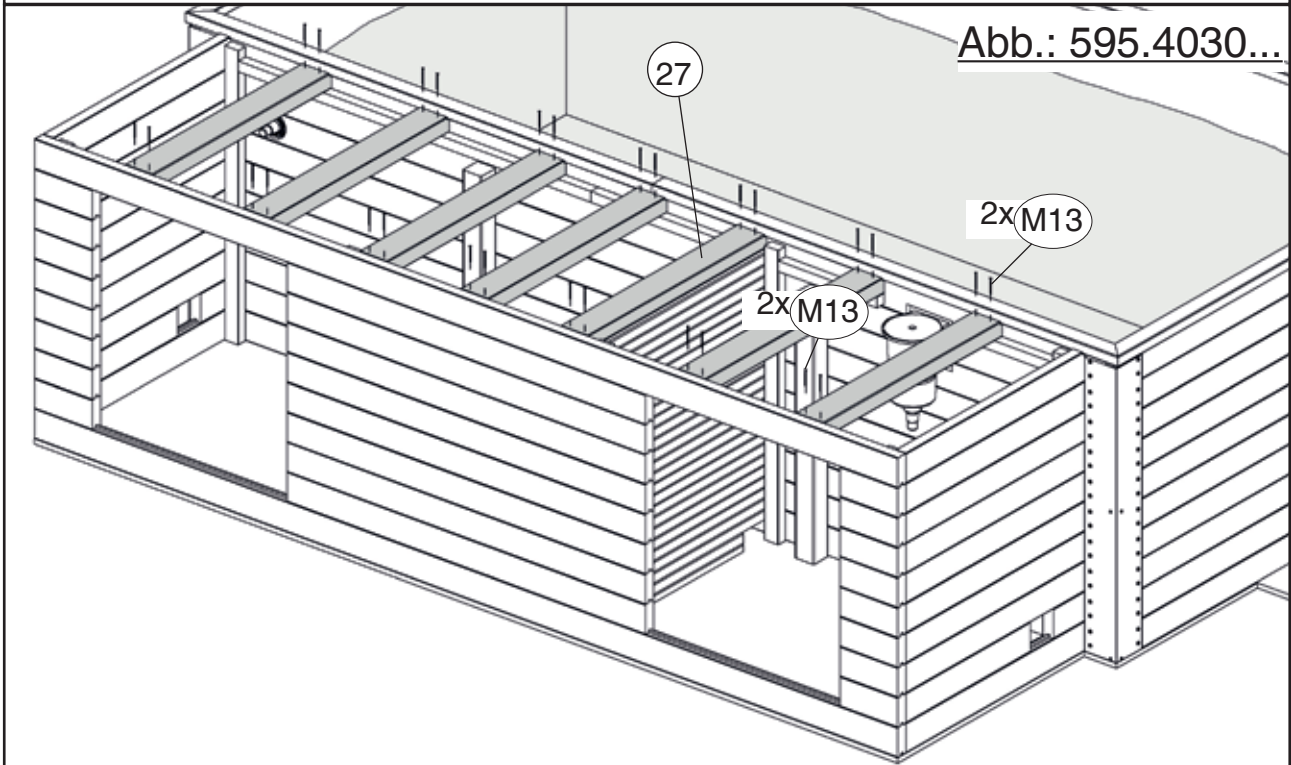
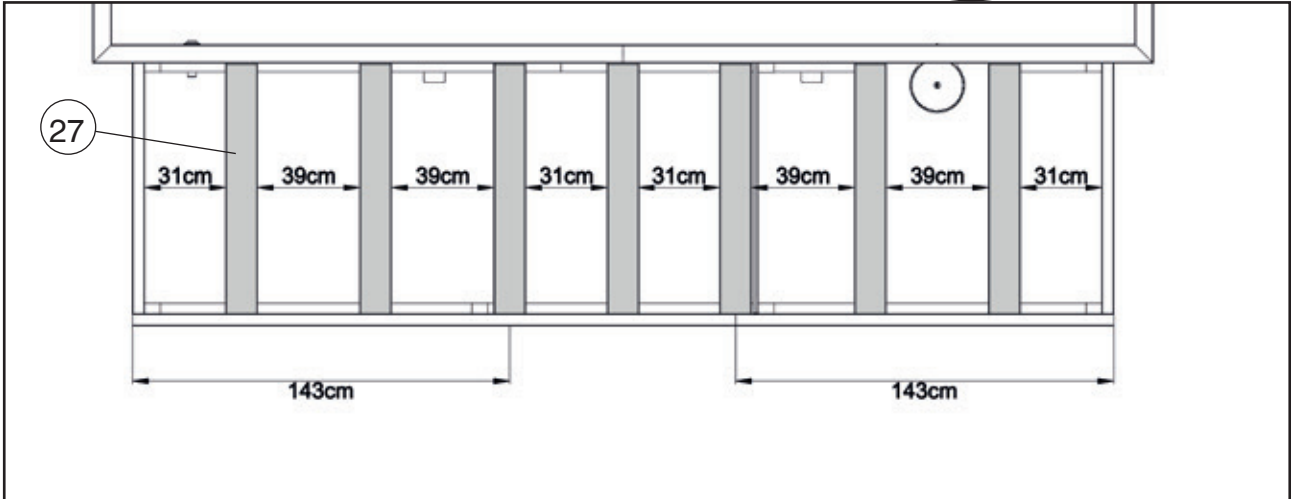
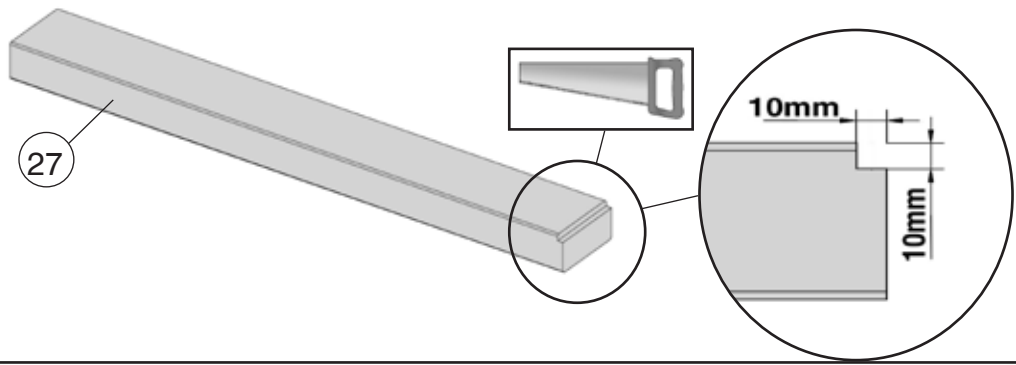
	(M13) 5,0 x 80




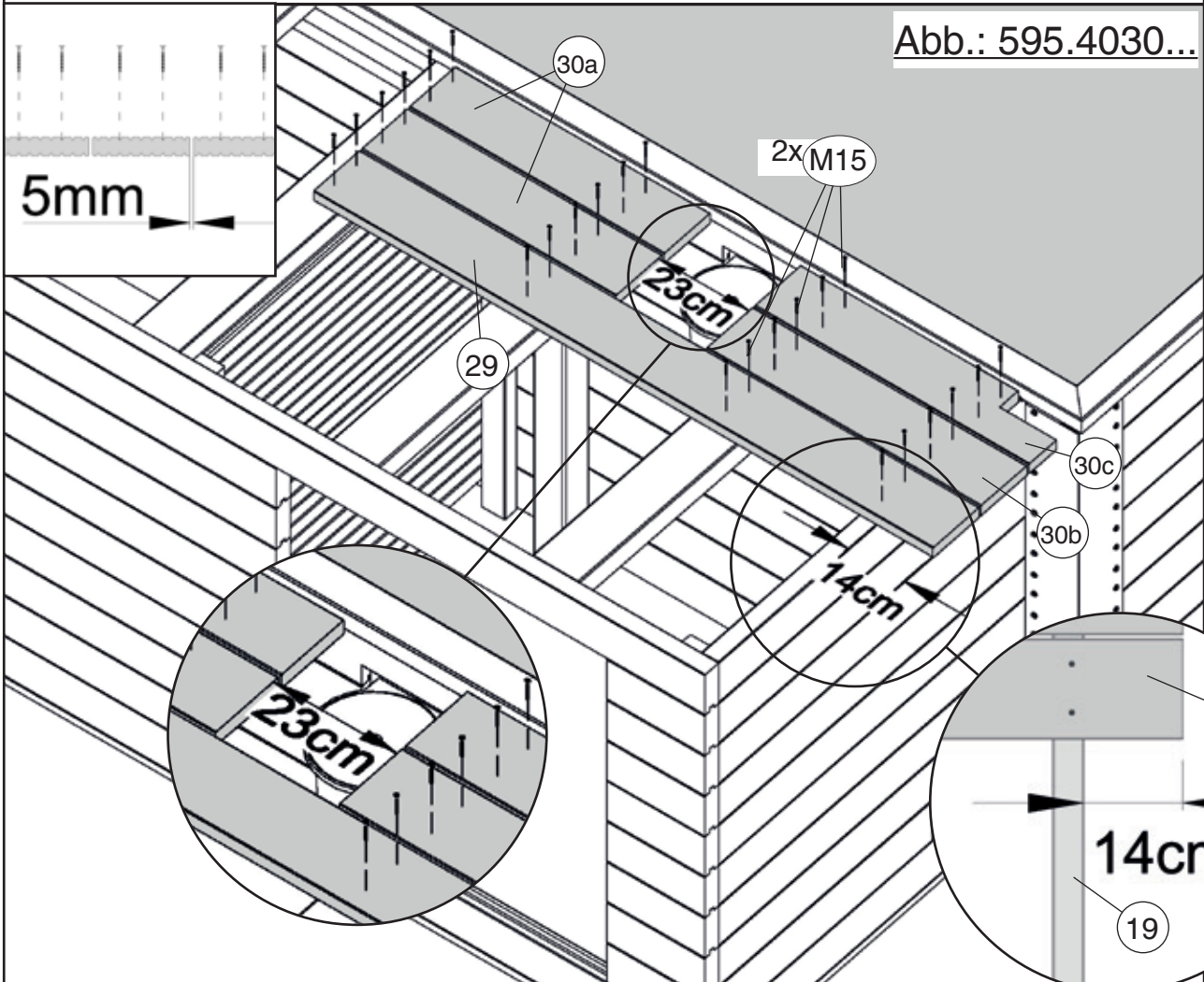
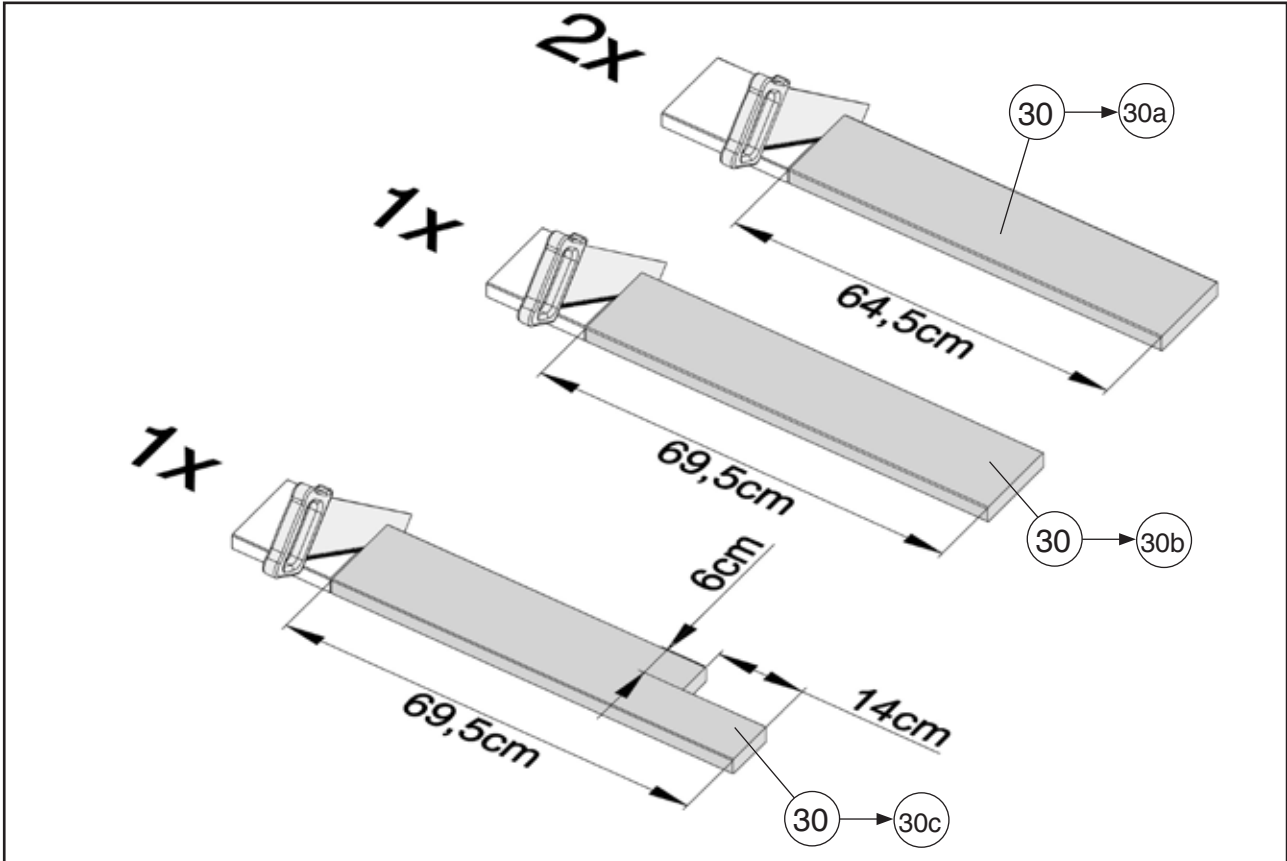
18

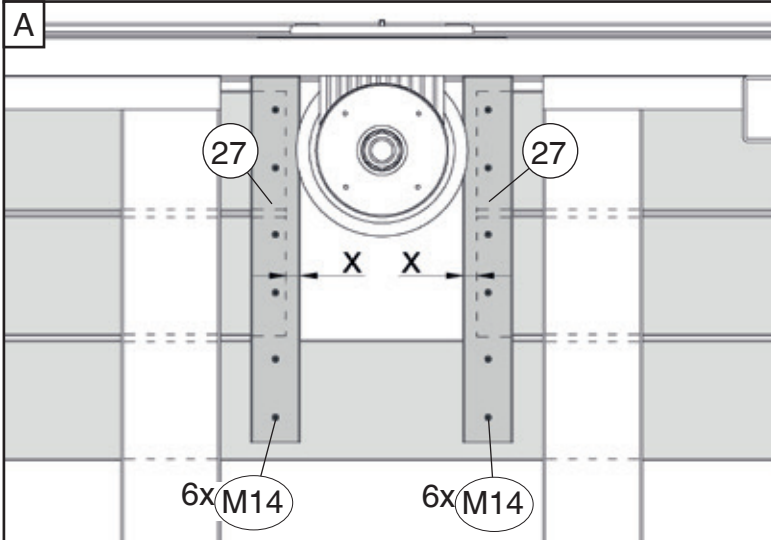
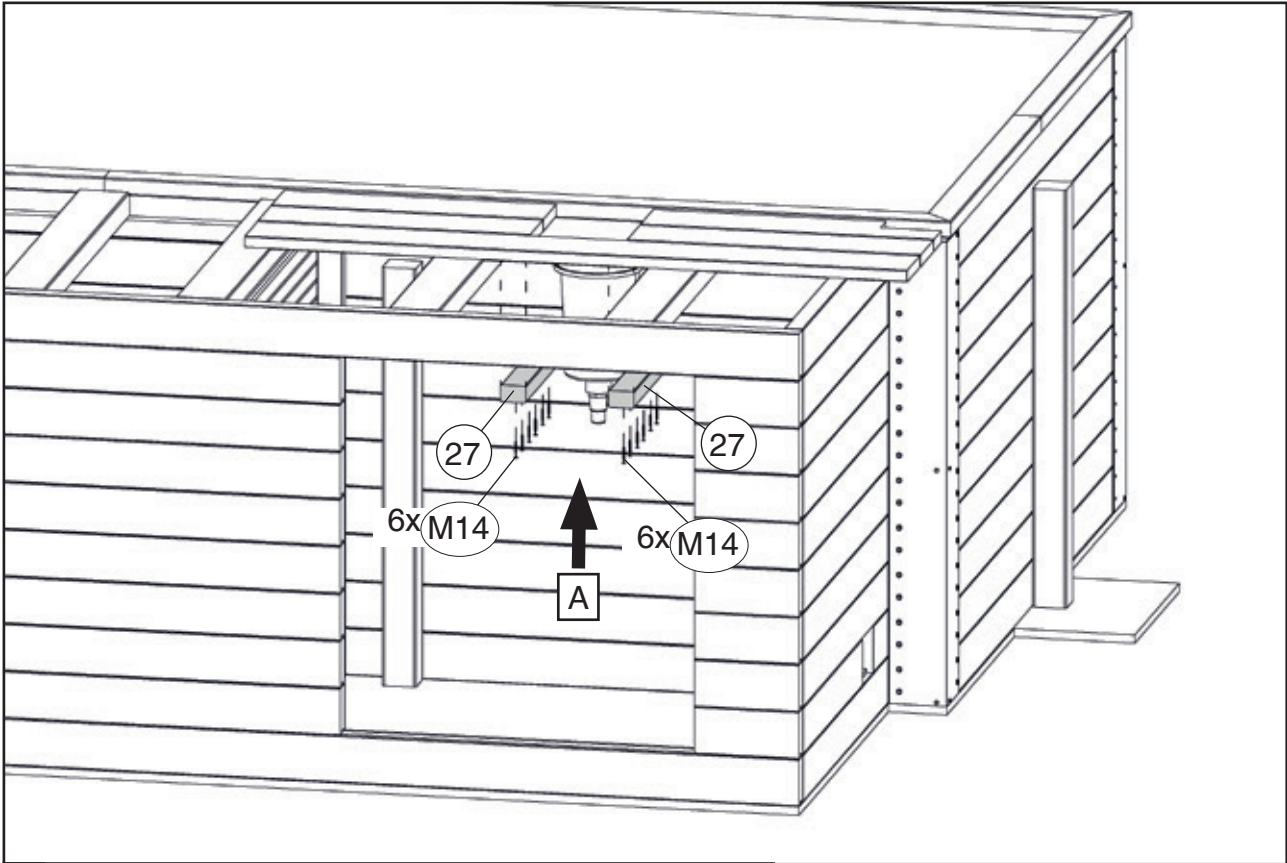
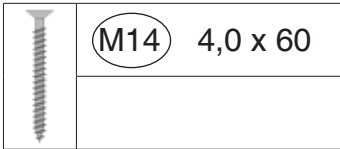


7x

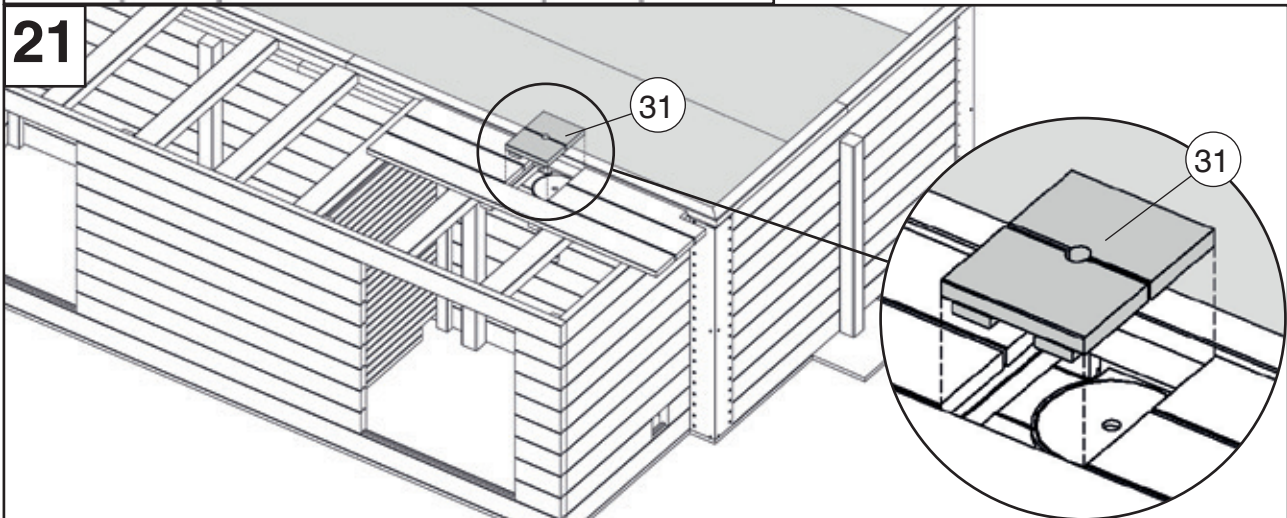


	(M15) 5,0 x 50

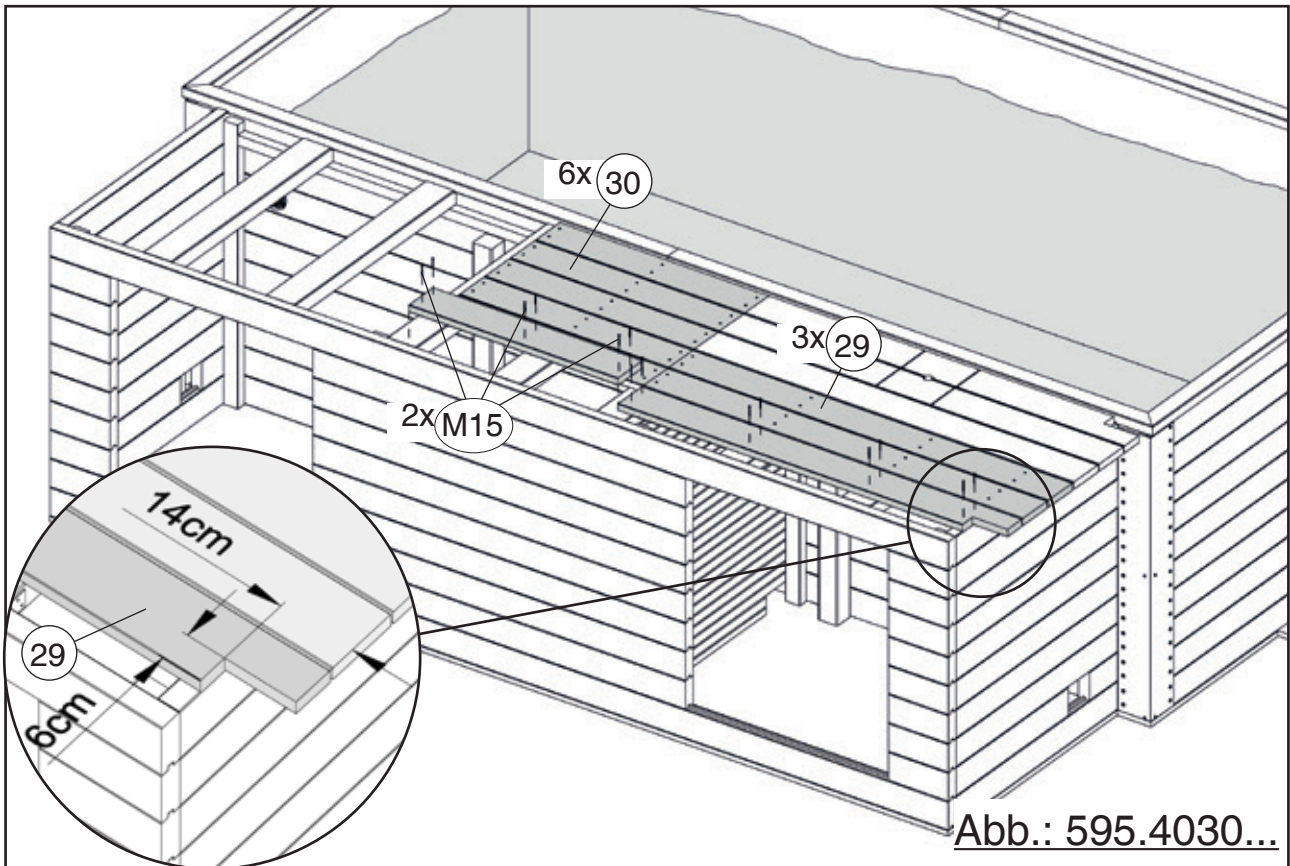
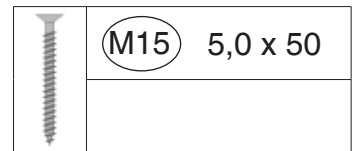




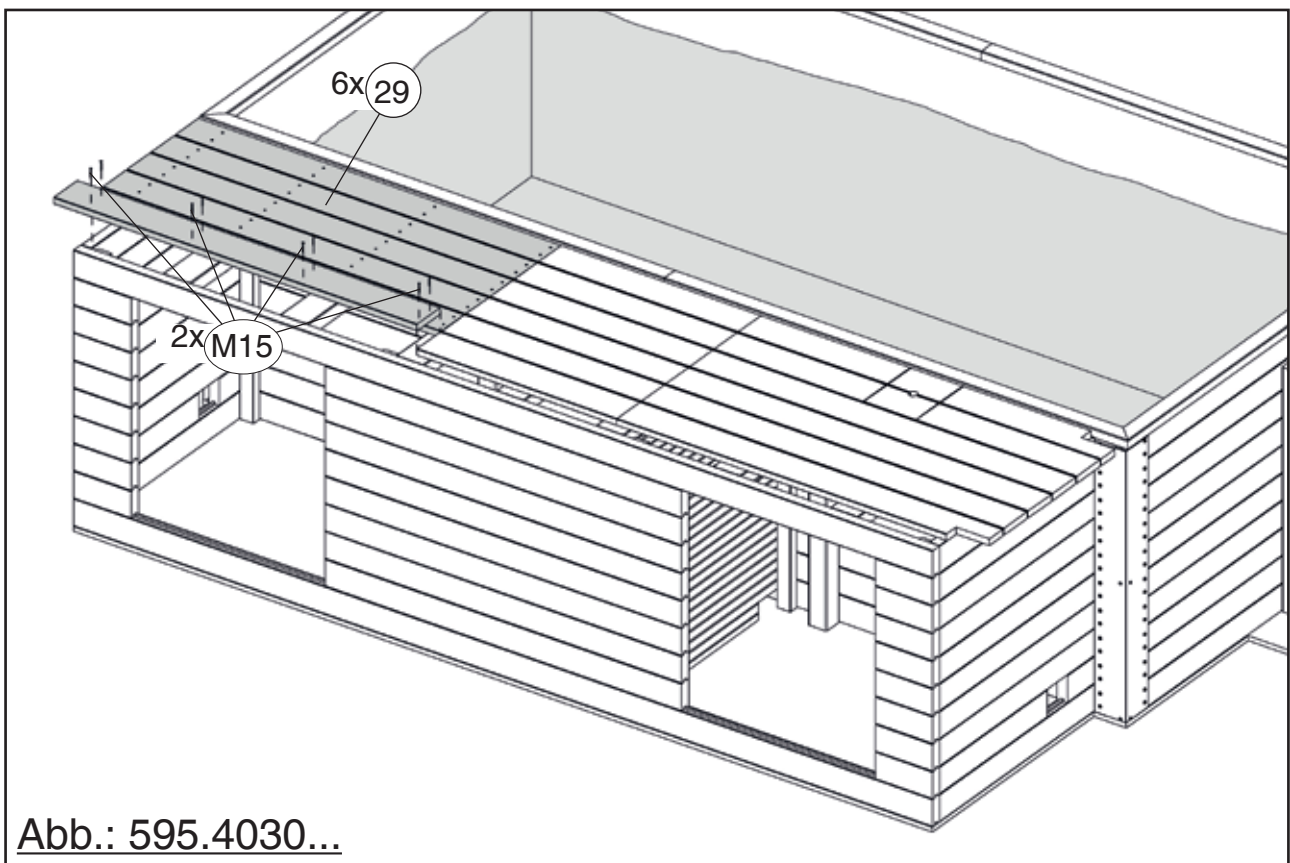
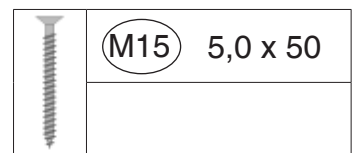
x = ca. 15mm




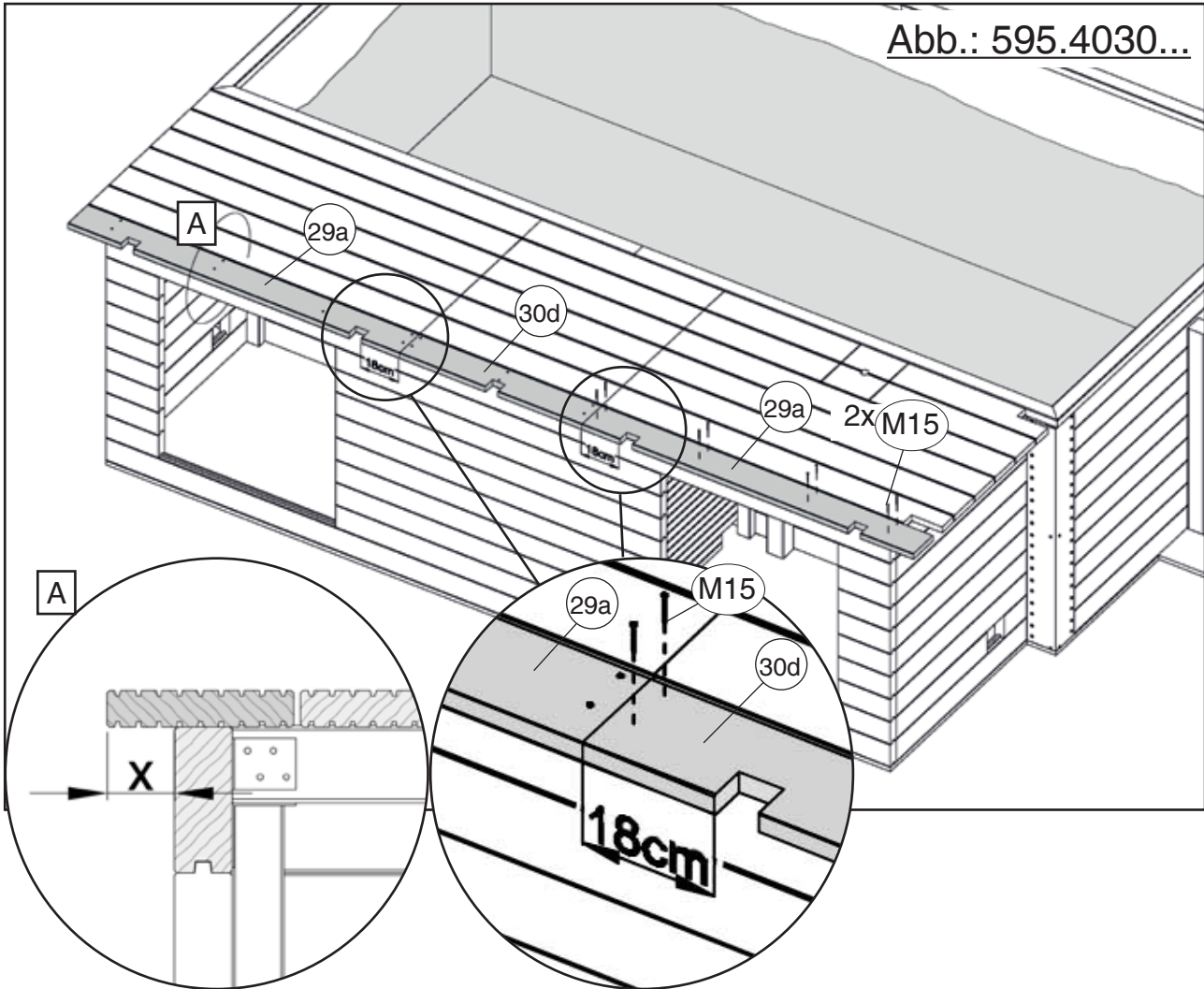
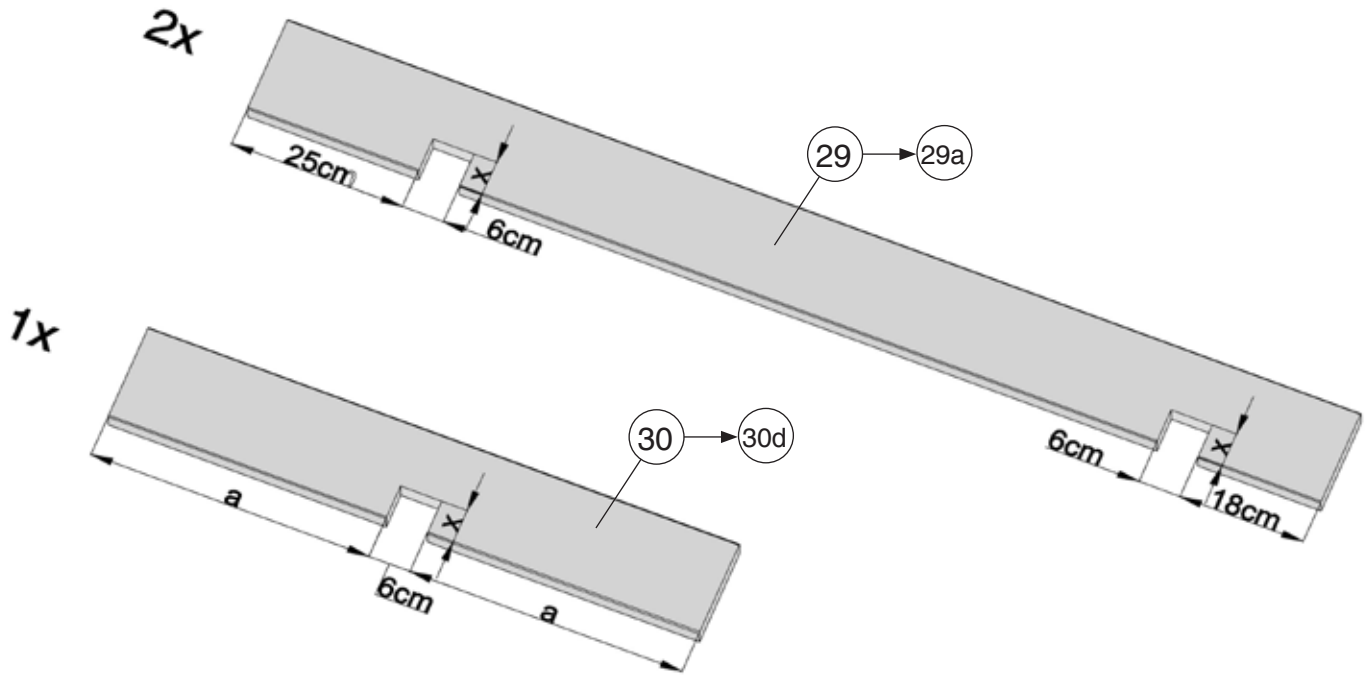
22

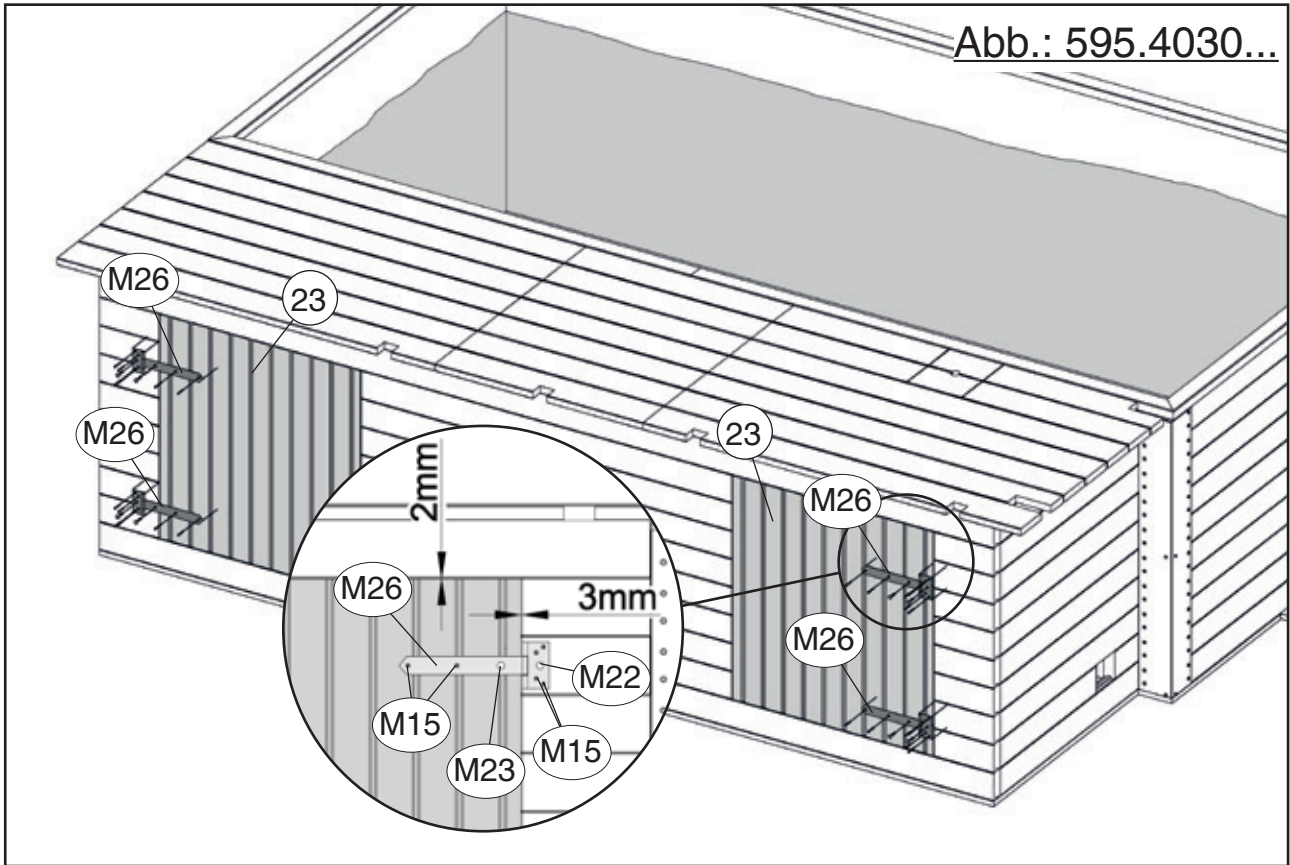
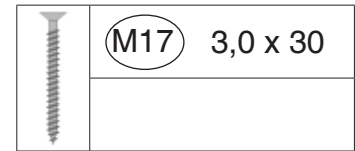
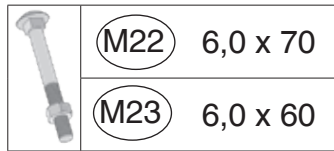
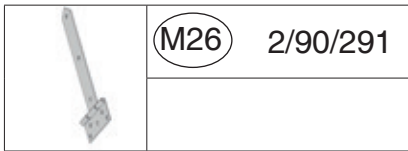
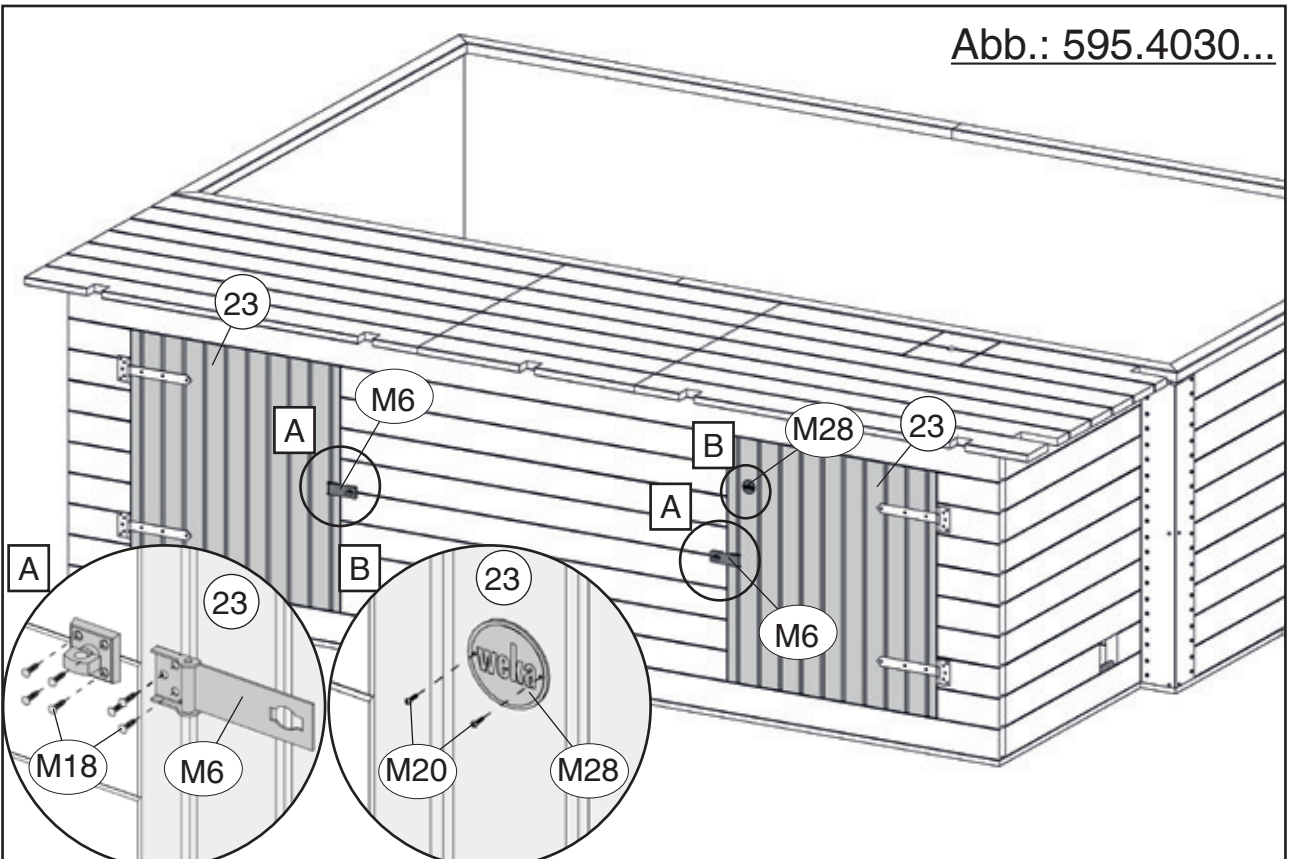
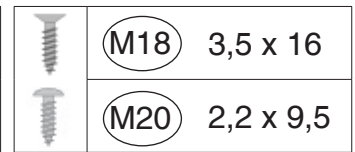
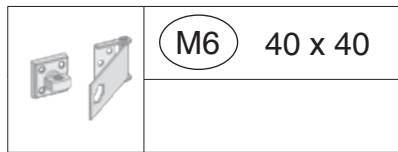
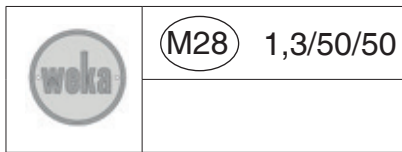


23

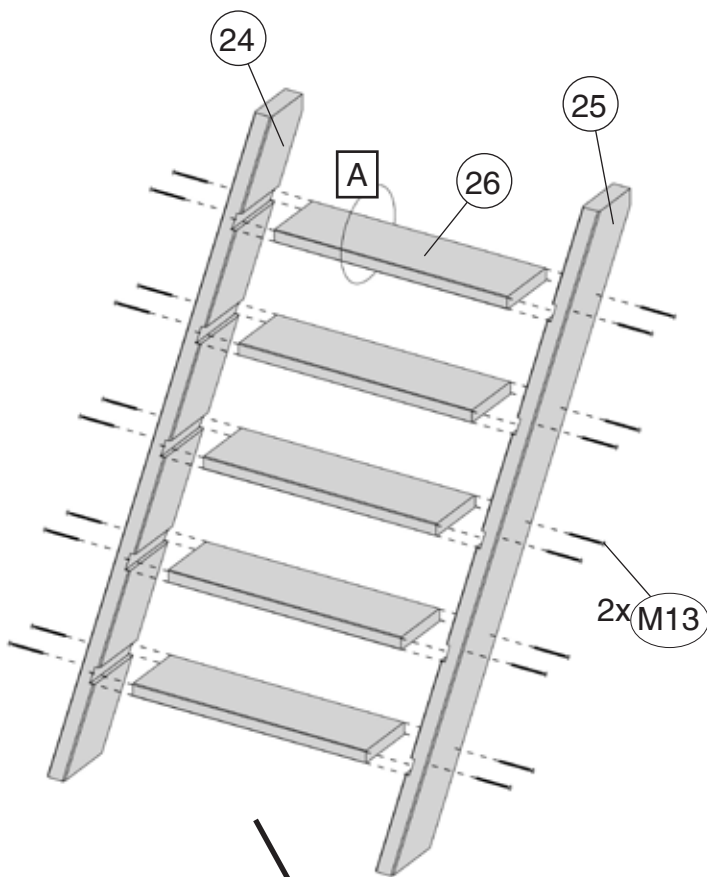



	M15 5,0 x 50
--	--------------

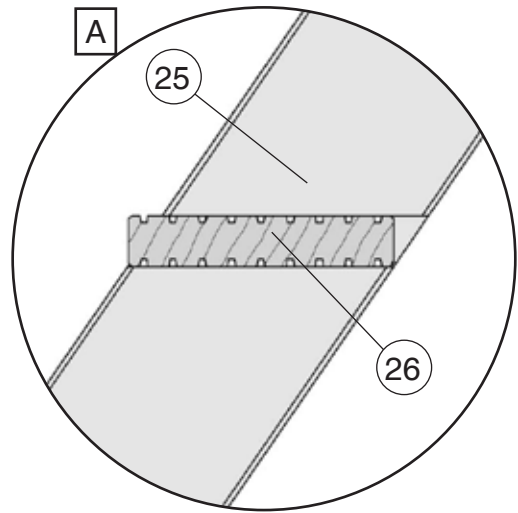


25**26**

27



	M13 5,0 x 80
--	---------------------



28



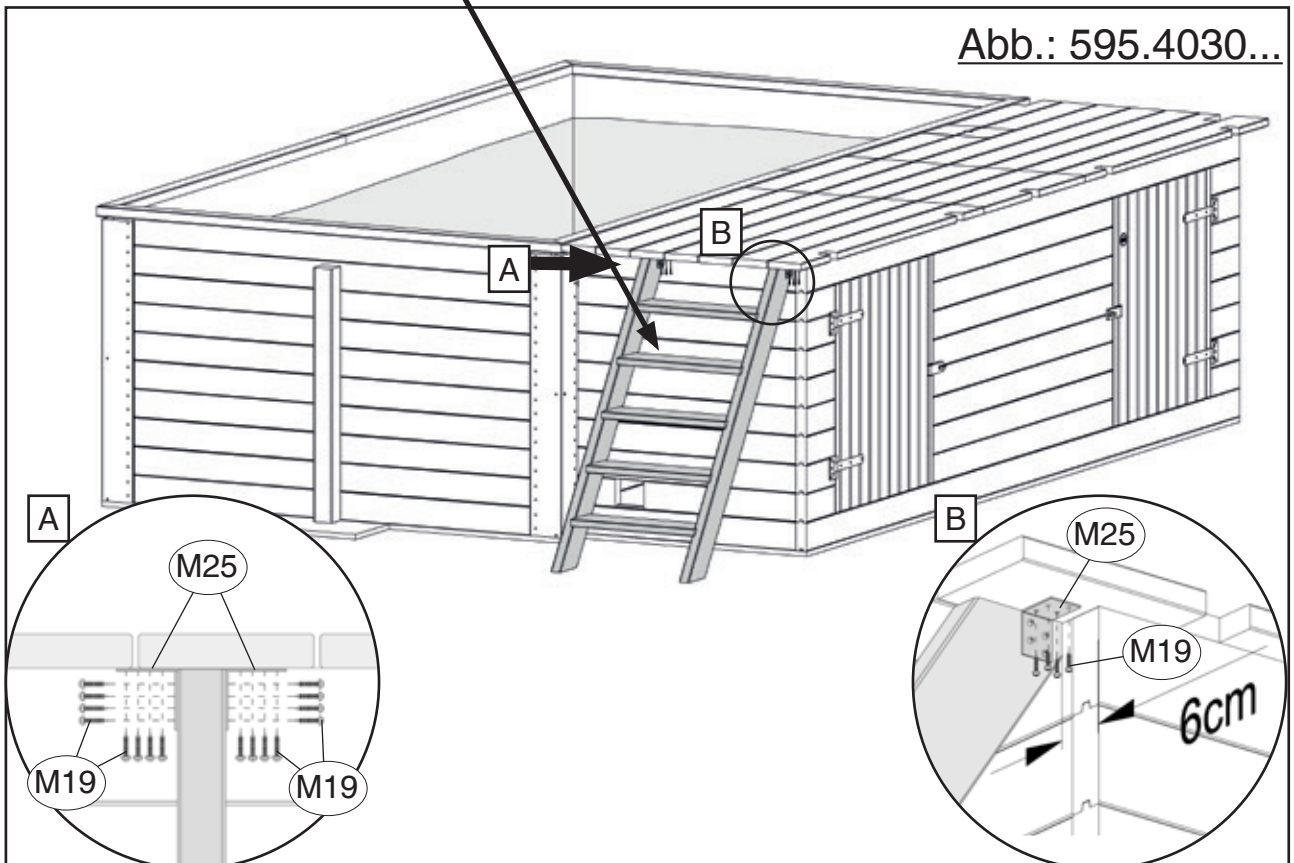
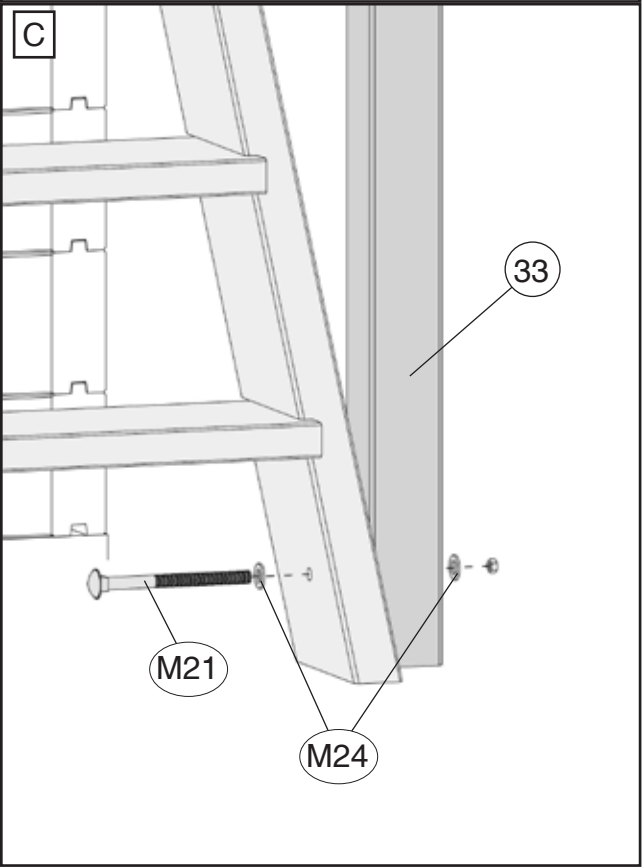
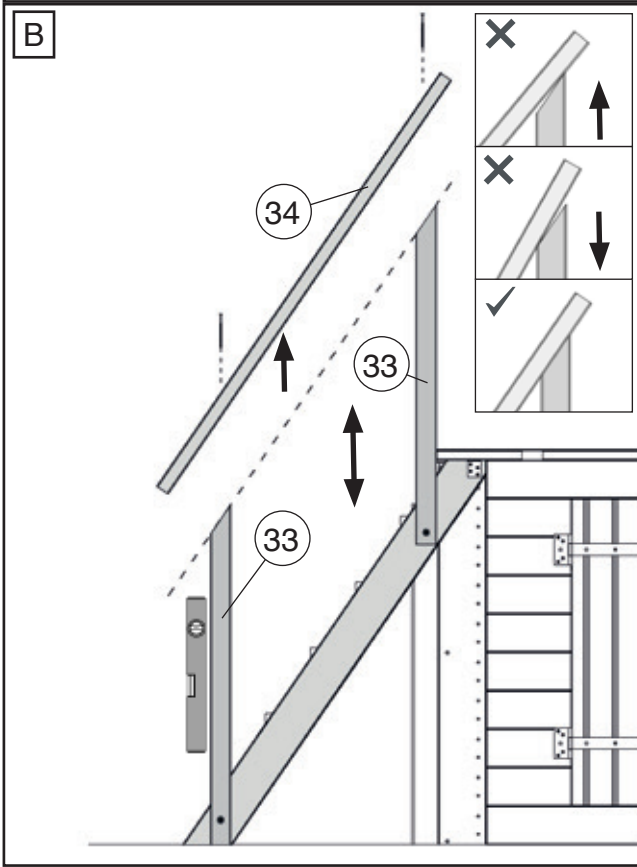
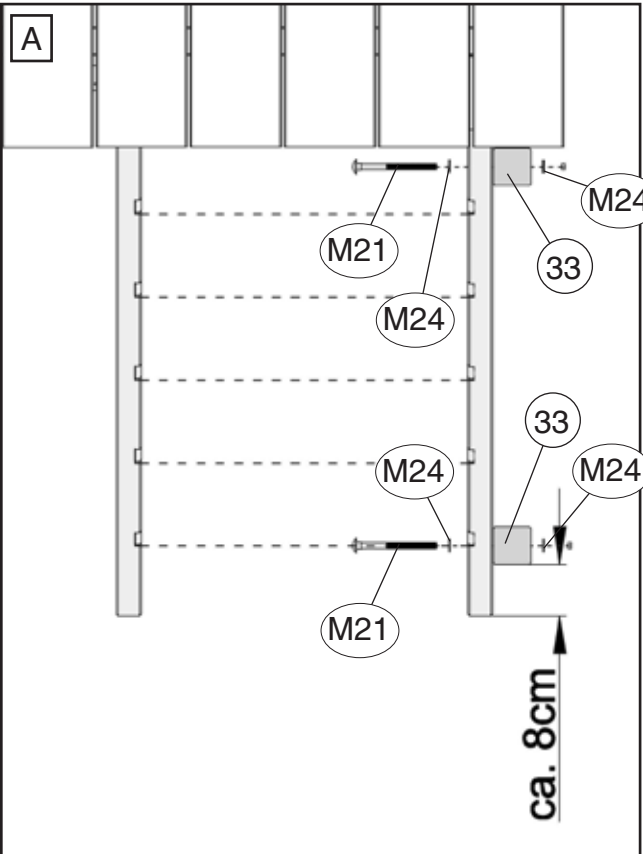
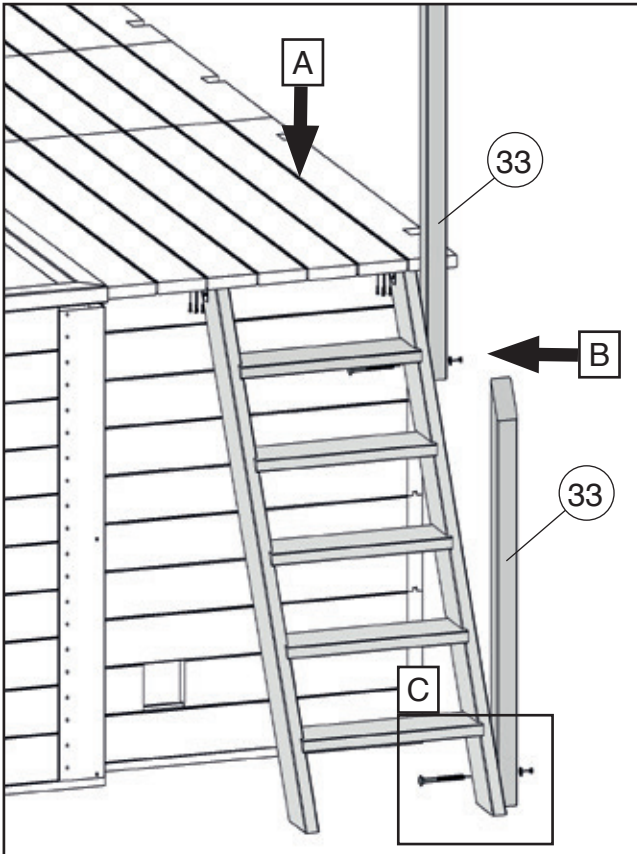
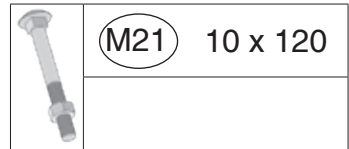
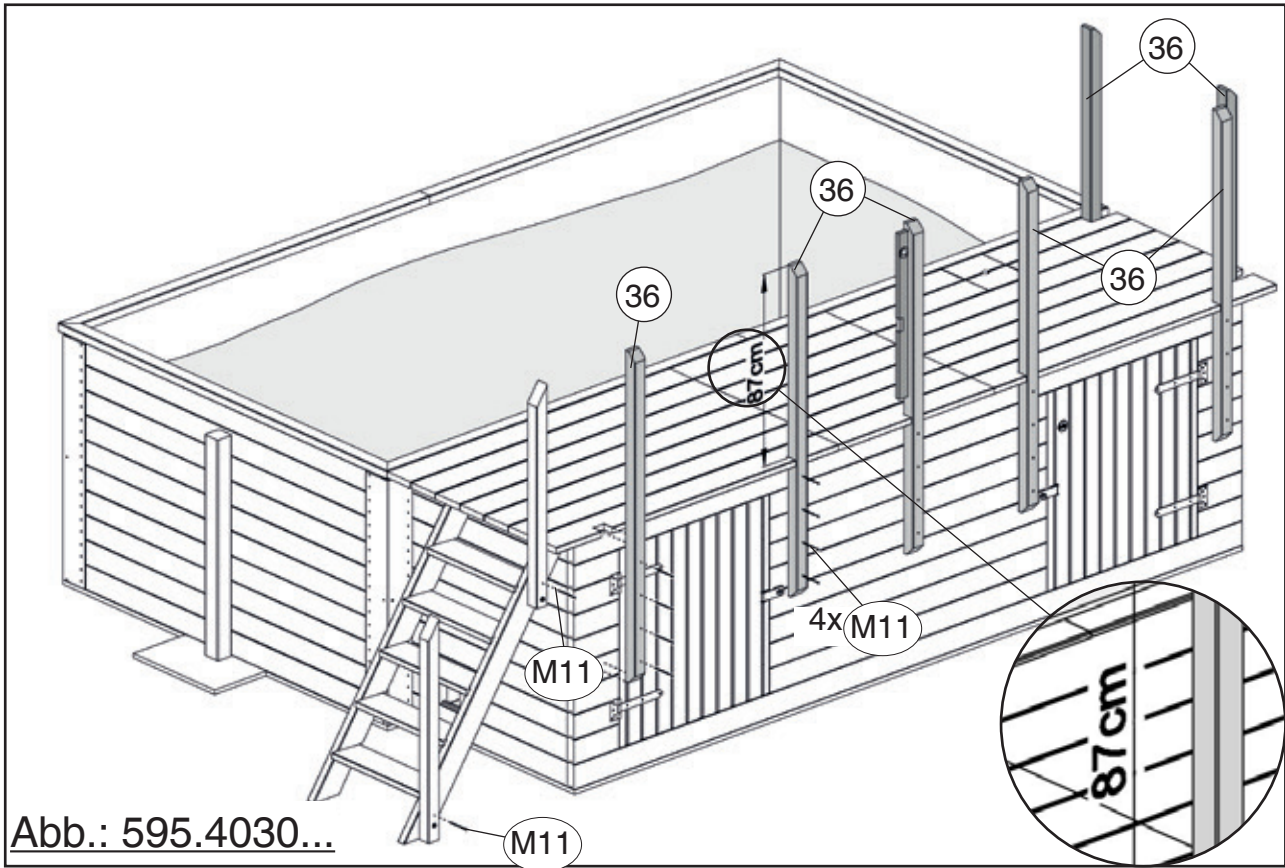
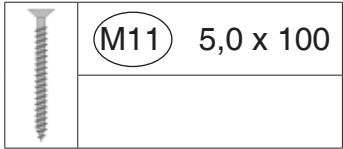
	M25 50/50/40		M19 5 x 20
---	---------------------	---	-------------------

Abb.: 595.4030...

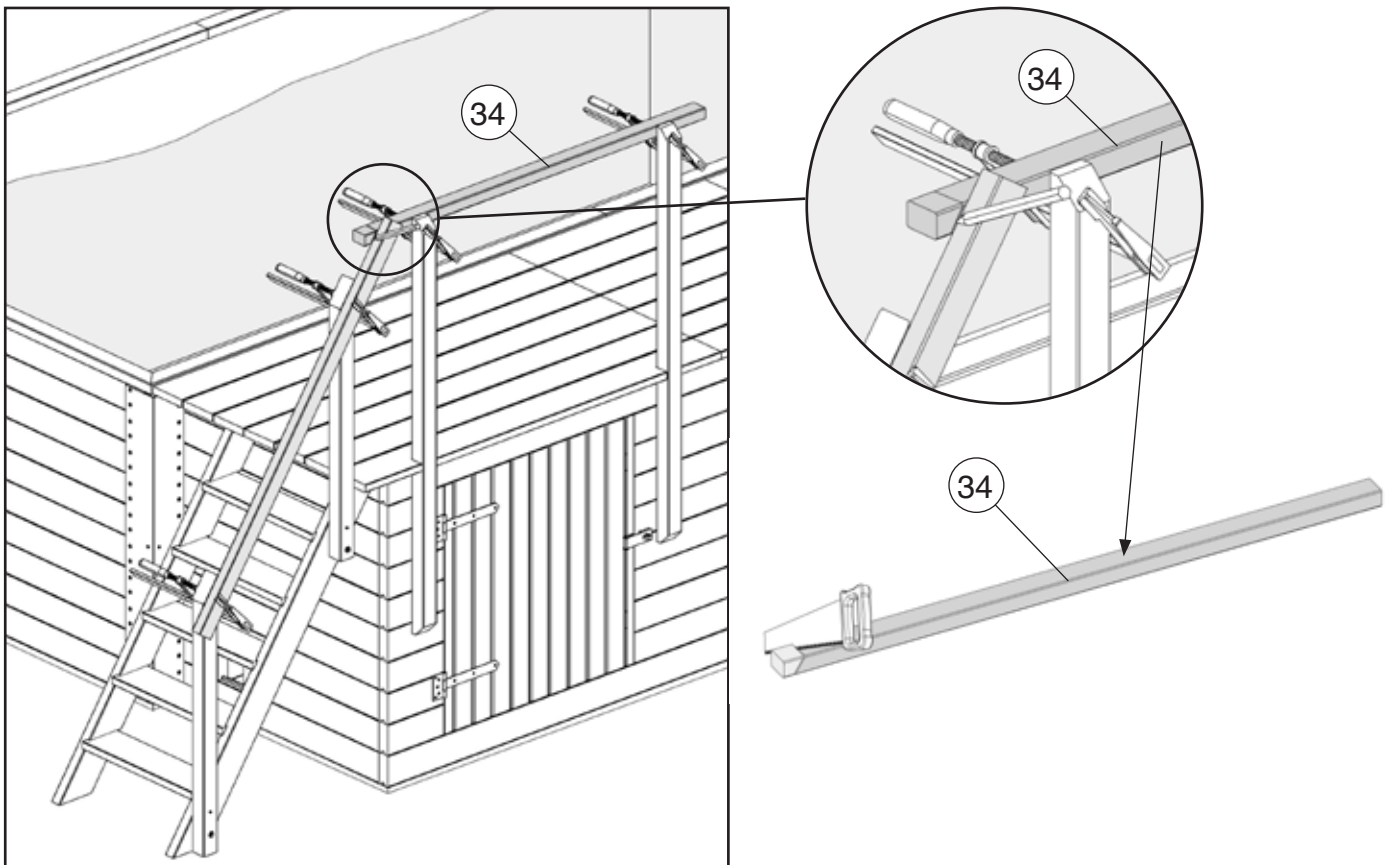




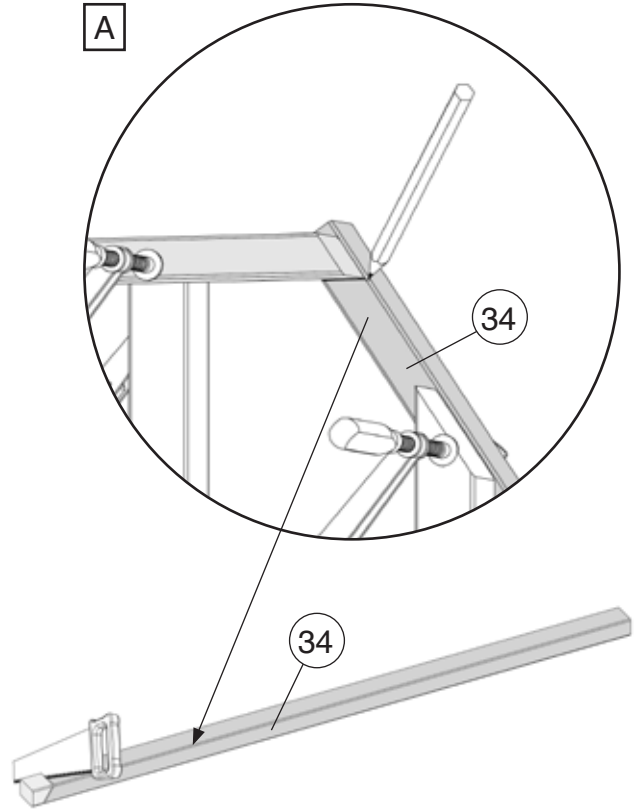
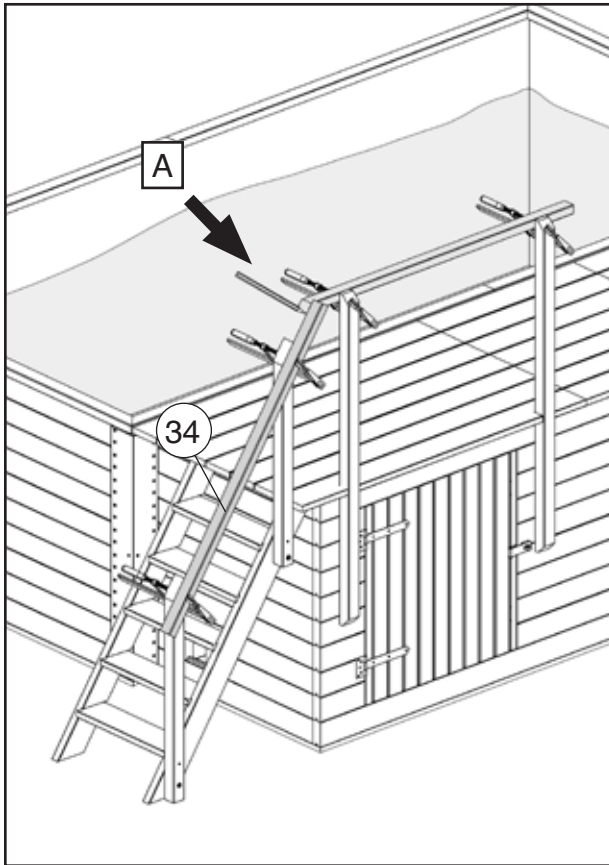
30



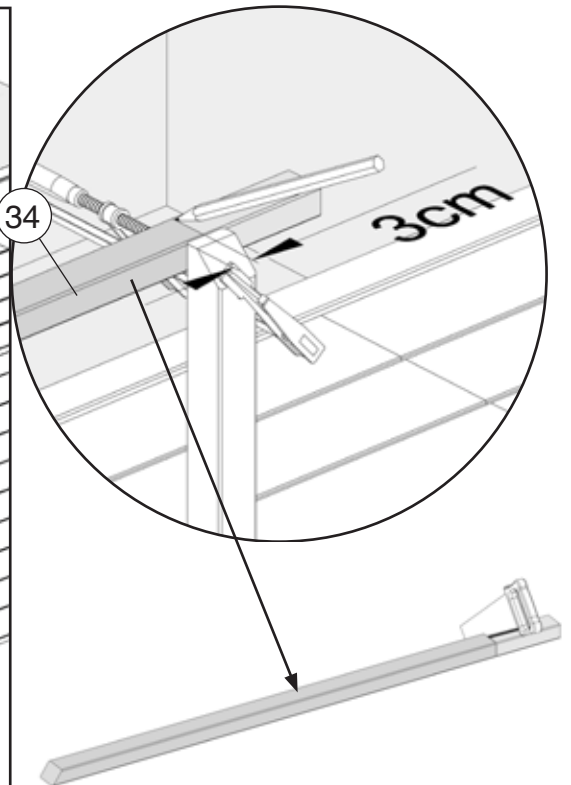
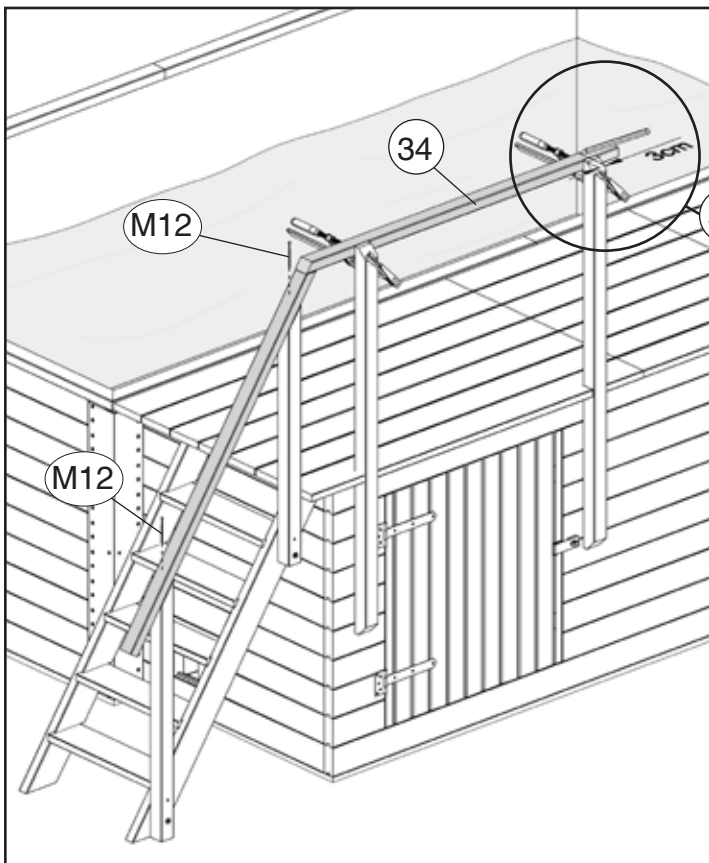
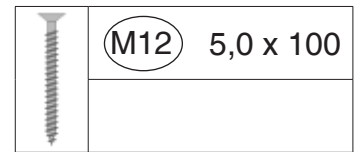
31



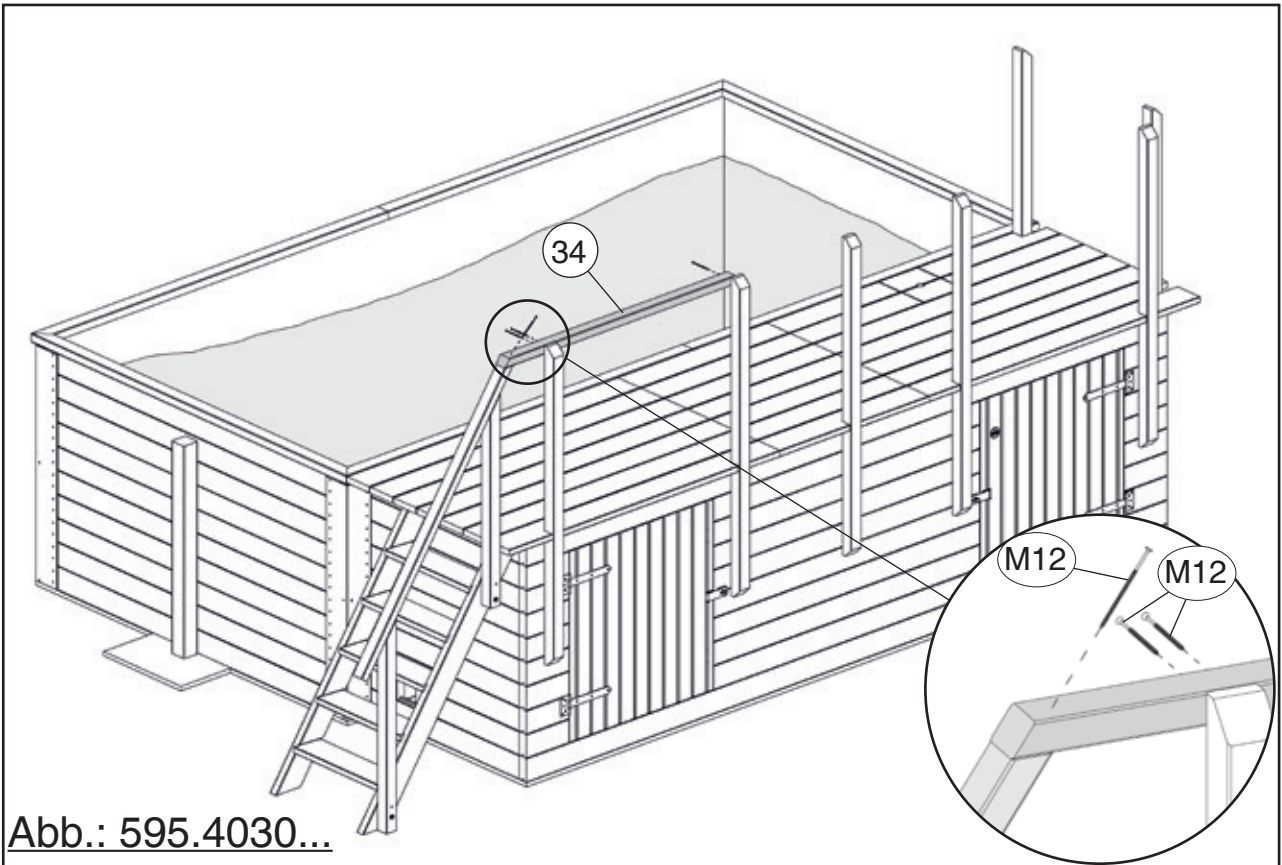
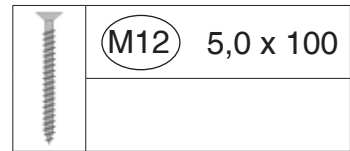
31.1



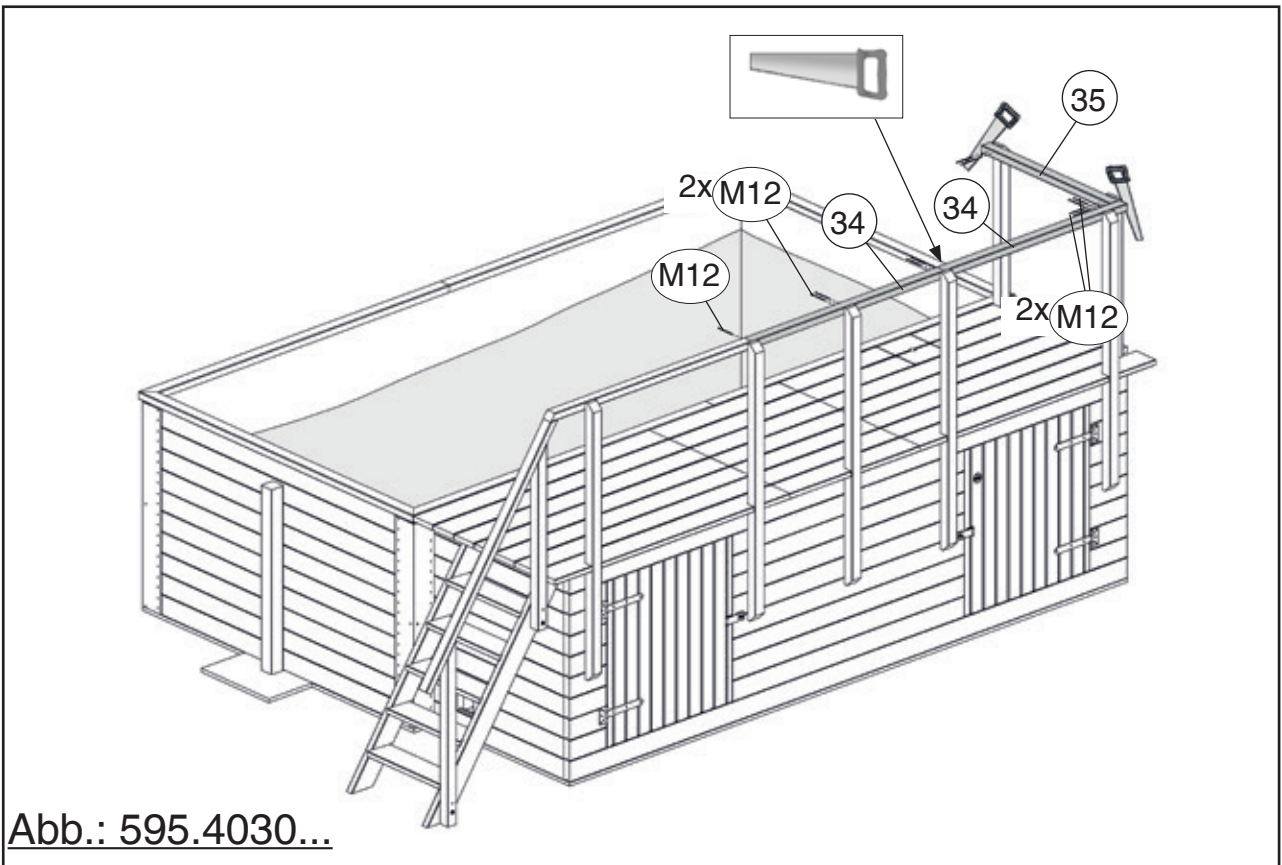
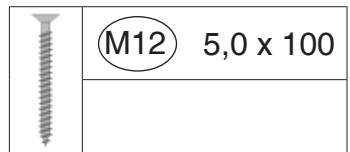
32



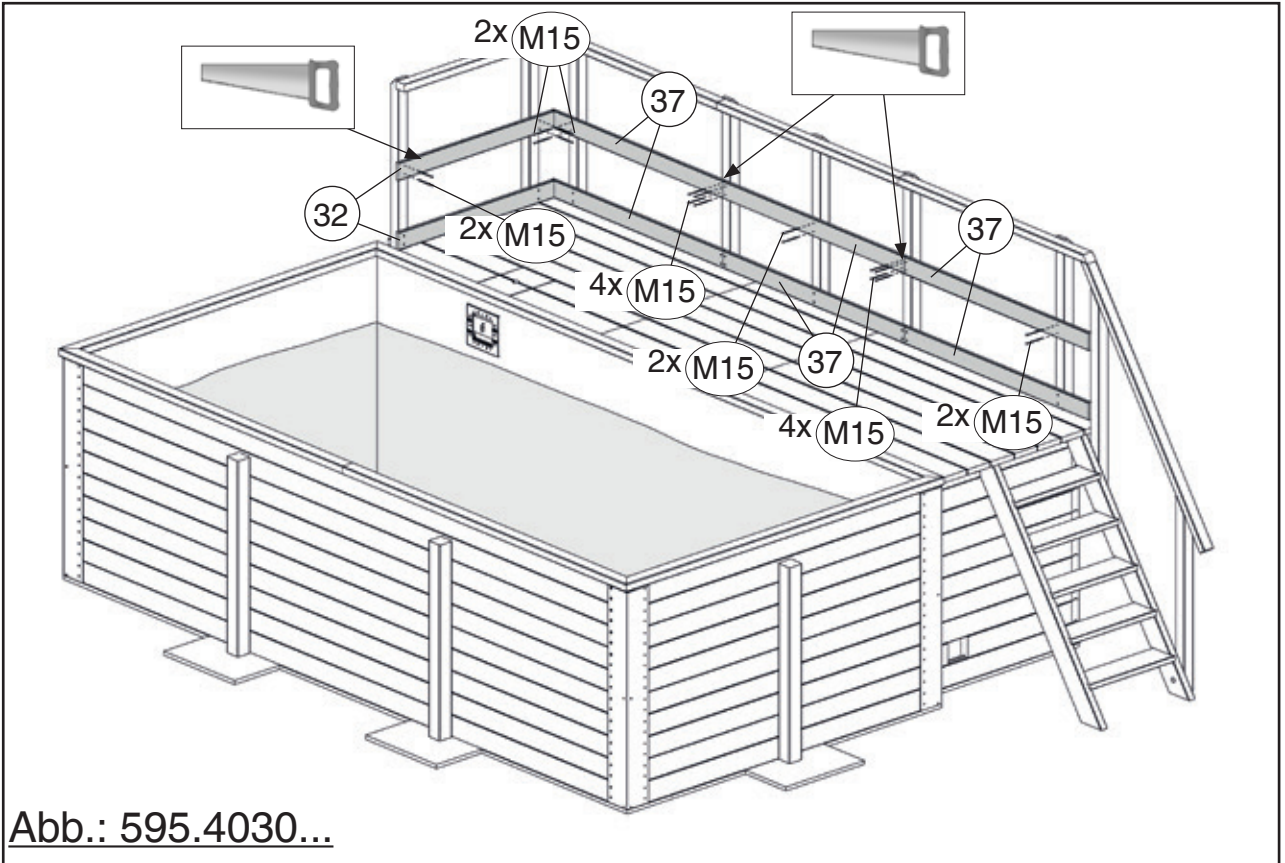
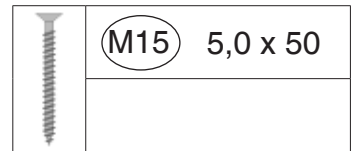
33



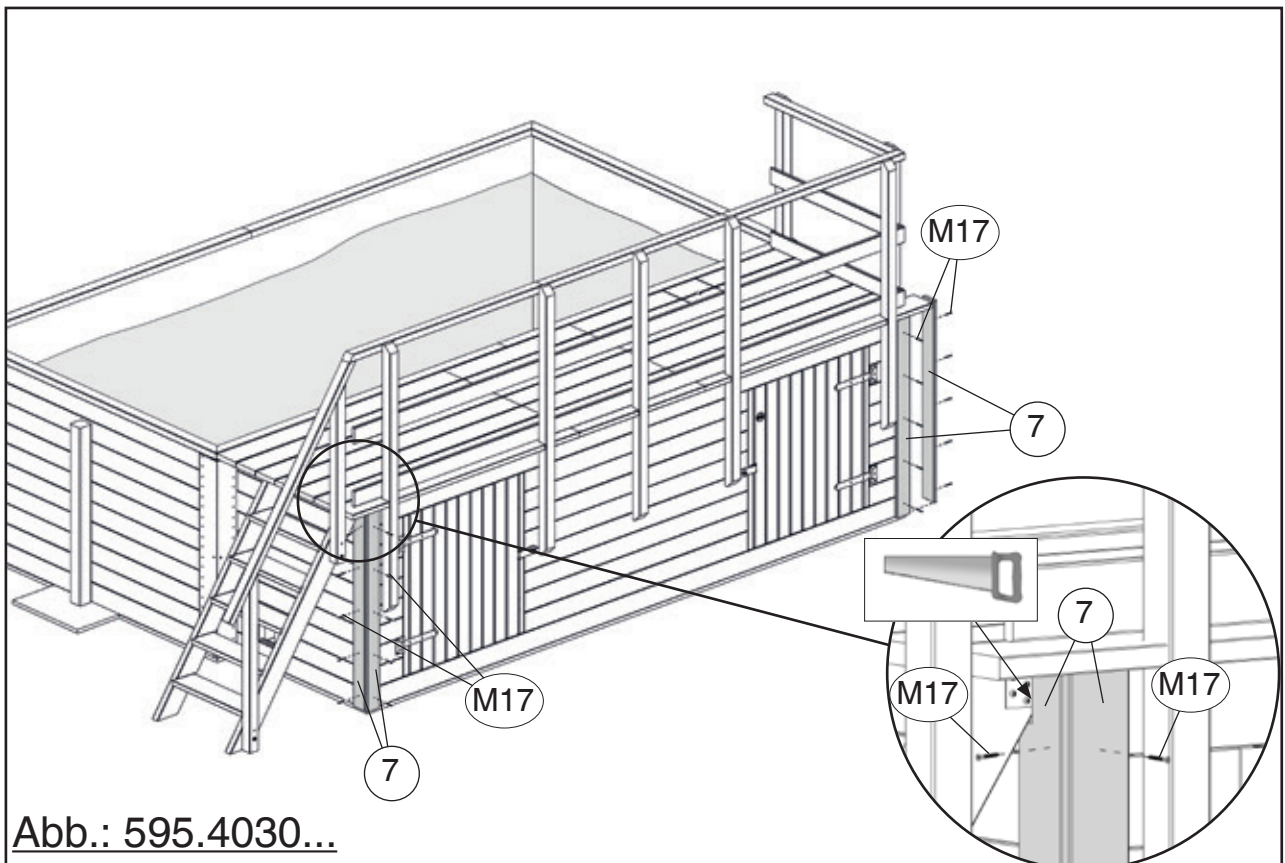
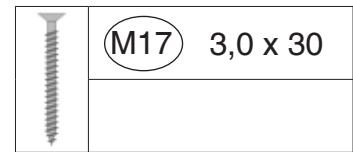
34




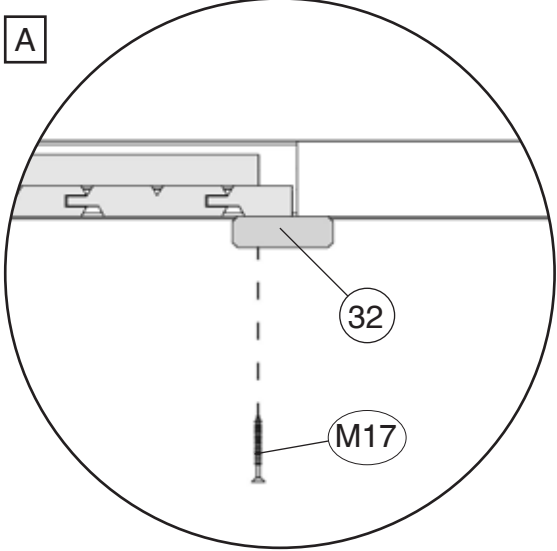
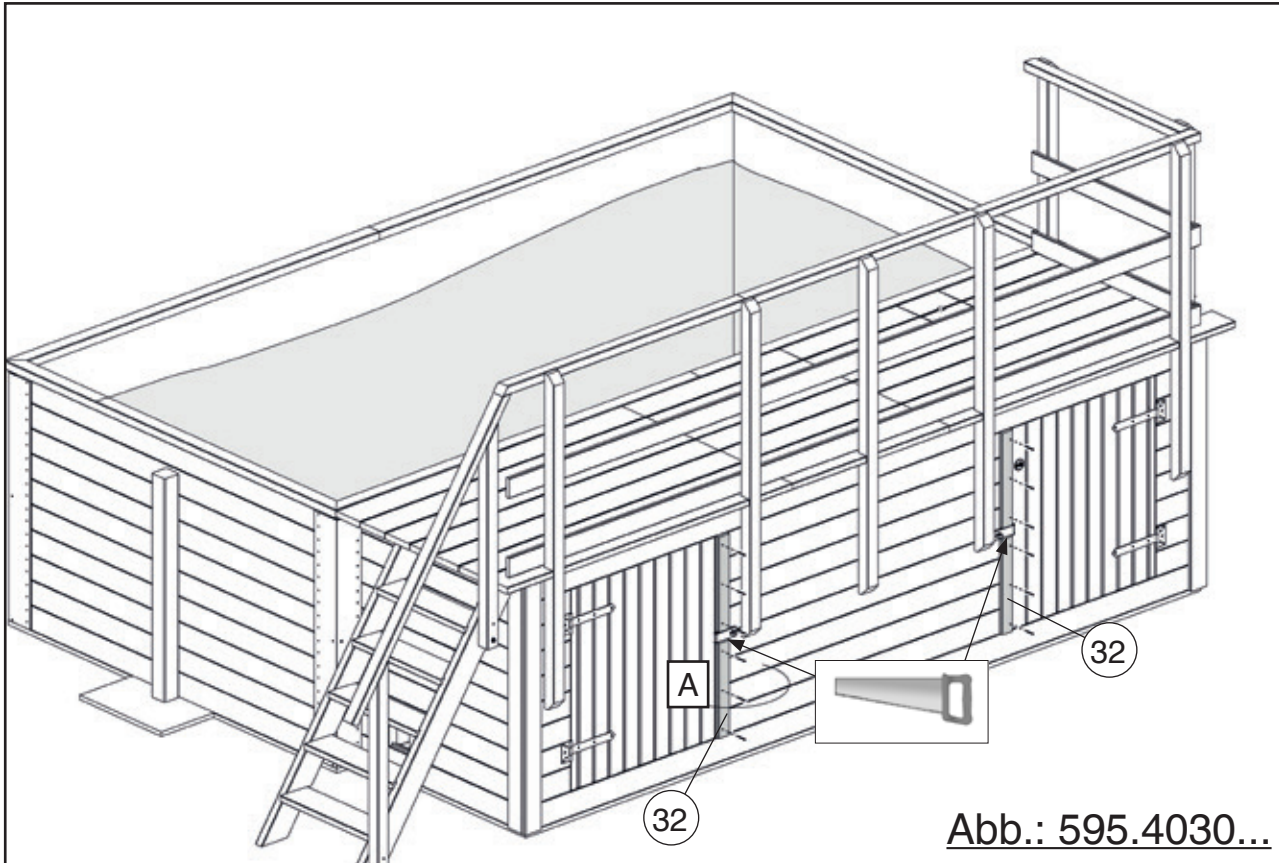
35




36



	M17 3,0 x 30
--	--------------



	M29 3,5 x 35

	M20 2,2 x 9,5

