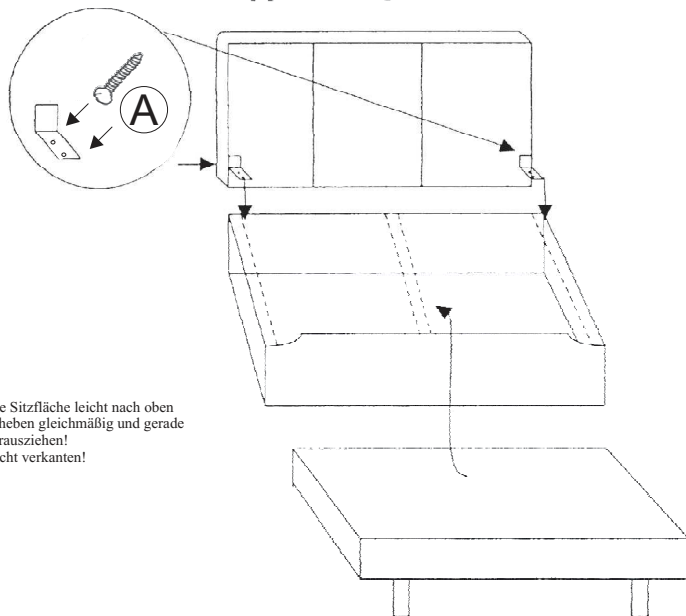
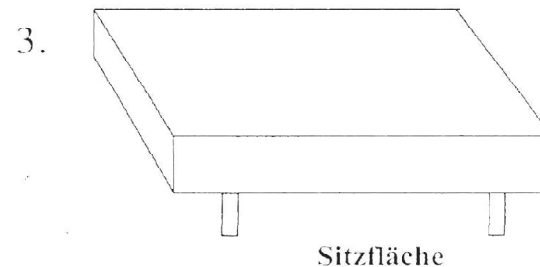
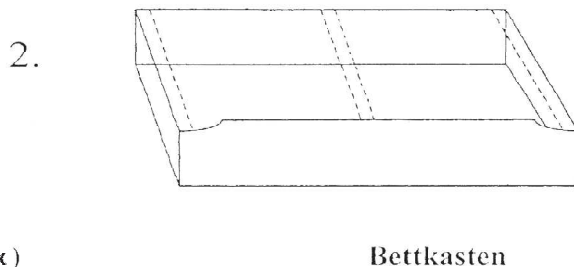
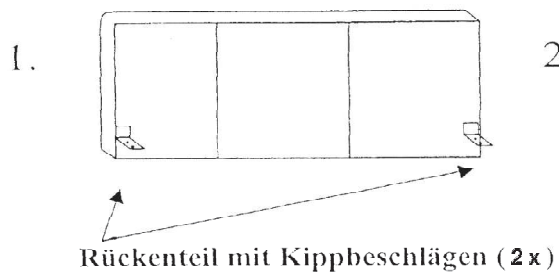


AUFBAUANLEITUNG



		<p>4 x ^(A)</p> <p>4 x 20</p>	<p>4 x ^(B)</p> <p>5 x 35</p>	<p>2 x ^(C)</p> <p>1062</p>	<p>4 x ^(D)</p> <p>fi 50 x 50</p>
--	--	--	--	--	--



Wichtig:
 WERKSSEITIG IST NUR EINE ORIENTIERUNGSBOHRUNG FÜR DIE BEFESTIGUNG DER KIPPBESCHLÄGE VORGESEHEN! BEI DEN ZWEI SICH AUTOMATISCH ERGEBENDEN BEFESTIGUNGSPUNKTEN KANN DIE SPAXSCHRAUBE DIREKT IN DIE HOLZLEISTE EINGEDREHT WERDEN. ALLE SCHRAUBEN MÜSSEN IN DEN KIPPBESCHLAG EINGEDREHT WERDEN.

Die Sitzfläche leicht nach oben anheben gleichmäßig und gerade herausziehen!
 Nicht verkanten!

