

N 50, WÄRMESCHUBLADE, 60 X 14 CM,  
GRAPHITE-GREY  
N1AHA01G0



- √ Push & Pull – Schubladen mit einem sanften Berührung öffnen und schließen.
- √ Wärmeschublade – stufenlose Temperaturkontrolle zwischen 40°C und 80°C
- √ Kombination mit einem Kompakt-Hausgerät – integriert sich harmonisch elegant in die 45 cm Nische

Bauform: ..... Einbau  
 Fassungsvermögen: Teller (Durchm.:28cm): ..... 14  
 Fassungsvermögen: Espressotassen: ..... 64  
 Abmessungen des Gerätes (H x B x T): ..... 140x594x540 mm  
 Abmessungen des verpackten Gerätes: ..... 210 x 660 x 660 mm  
 Min. Nischenmaße für Installation (H x B x T): . 140 x 560 x 550 mm  
 EAN-Nummer: ..... 4242004262671  
 Absicherung: ..... 6 A  
 Spannung: ..... 220-240 V  
 Frequenz: ..... 50-60 Hz  
 Steckerart: ..... Schuko-/Gardy.m.Erdung  
 Integriertes Zubehör: ..... 1 x Antirutschmatte



N 50, WÄRMESCHUBLADE, 60 X 14 CM,  
GRAPHITE-GREY  
N1AHA01G0

#### Design

- Graphite-Grey Edition
- Garraum Edelstahl

#### Komfort

- Drehwähler
- Leicht-Bedien-Konzept: besonders einfaches, problemloses Einstellen
- Garraumvolumen: 23 l
- Beladung bis 15 kg
- Max. Beladung Espresso-Tassen: 64 Stck oder Max. Beladung Teller (26 cm): 14 Stck
- 4 Anwendungsbereiche: Warmhalten von Speisen, Geschirr vorwärmen, Hefeteig gehen lassen, Antauen von Speisen
- Grifflos mit push&pull Öffnung

#### Zubehör

- 1 x Antirutschmatte

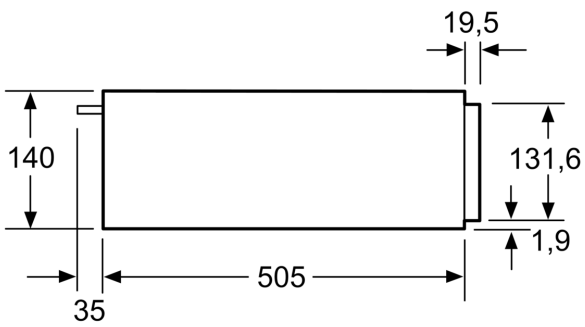
#### Technische Info

- Länge des Anschlusskabels: 150 cm
- Gesamtanschlusswert Elektro: 0.4 kW
- Nennspannung: 220 - 240 V

#### Maße

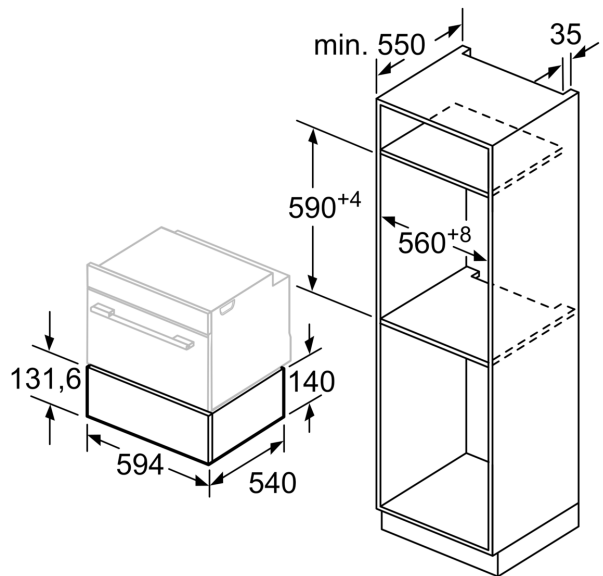
- Gerätemaße (HxBxT): 140 x 594 x 540mm
- Nischenmaße (HxBxT): 140 mm x 560 mm - 568 mm x 550 mm
- Für eine optimale horizontale Einbaulösung mit Kompakt-Mikrowelle und Backofen empfehlen wir die Wahl eines Slide&Hide 60 cm Einbaubackofens.
- „Maße und Einbauhinweise zu diesem Gerät gemäß technischer Zeichnung beachten“

N 50, WÄRMESCHUBLADE, 60 X 14 CM,  
GRAPHITE-GREY  
N1AHA01G0



Über eine Wärmeschublade können  
Kompakt-Backöfen mit einer Gerätehöhe  
von 455 mm eingebaut werden.  
Ein Zwischenboden ist nicht erforderlich.

Maße in mm



Maße in mm