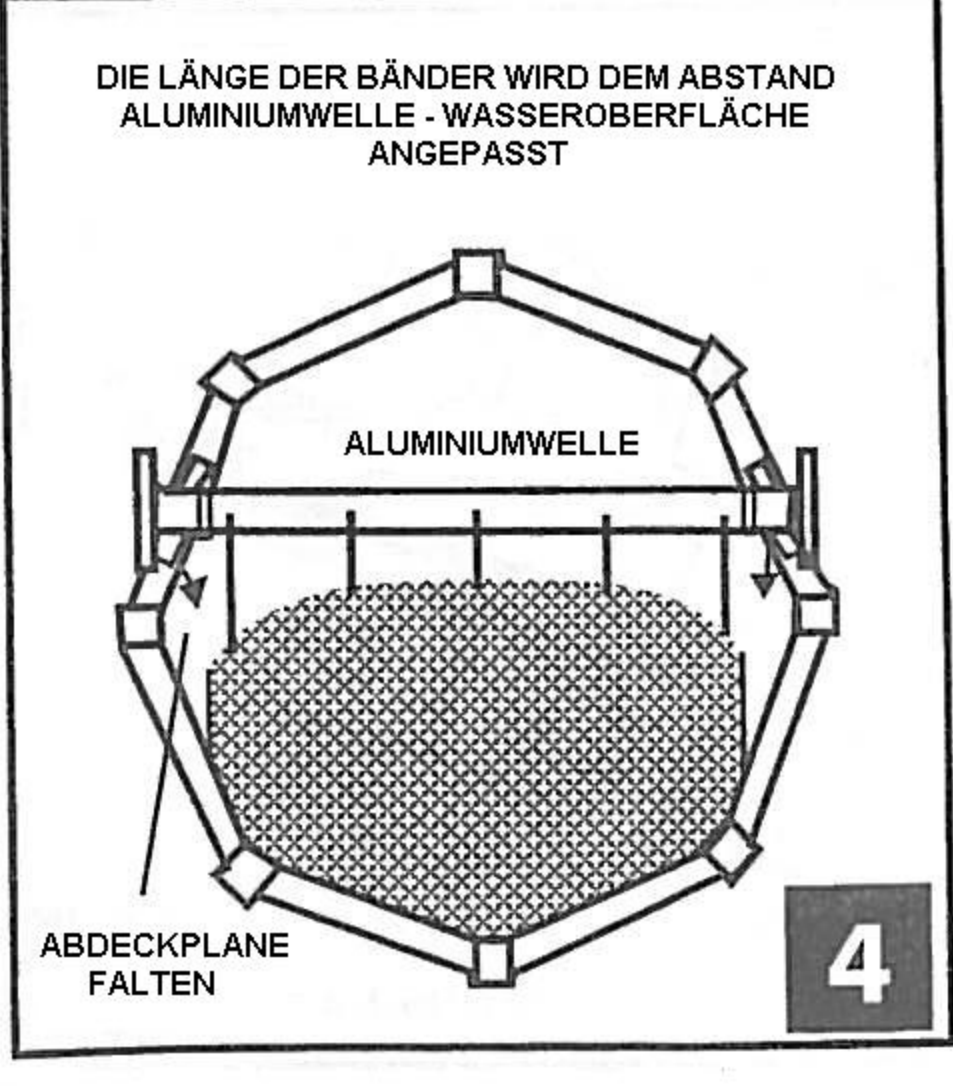
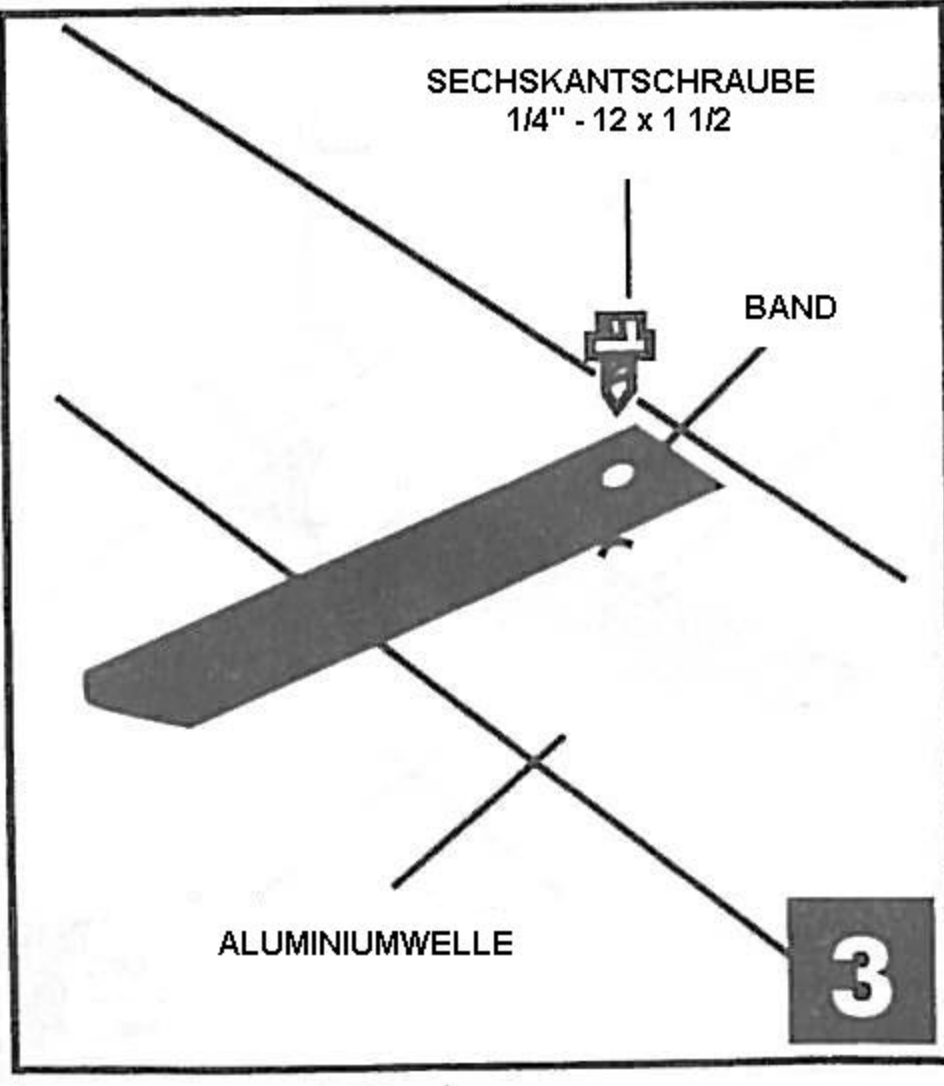
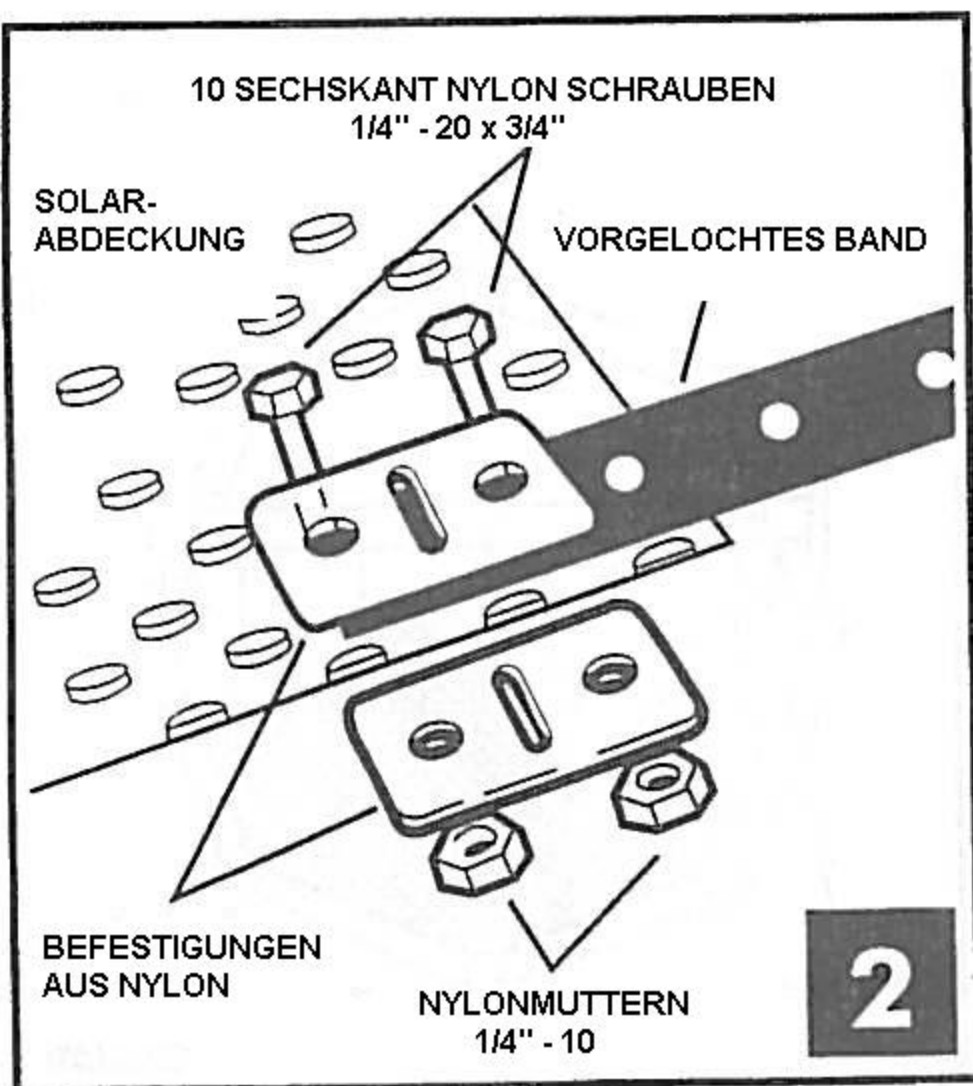
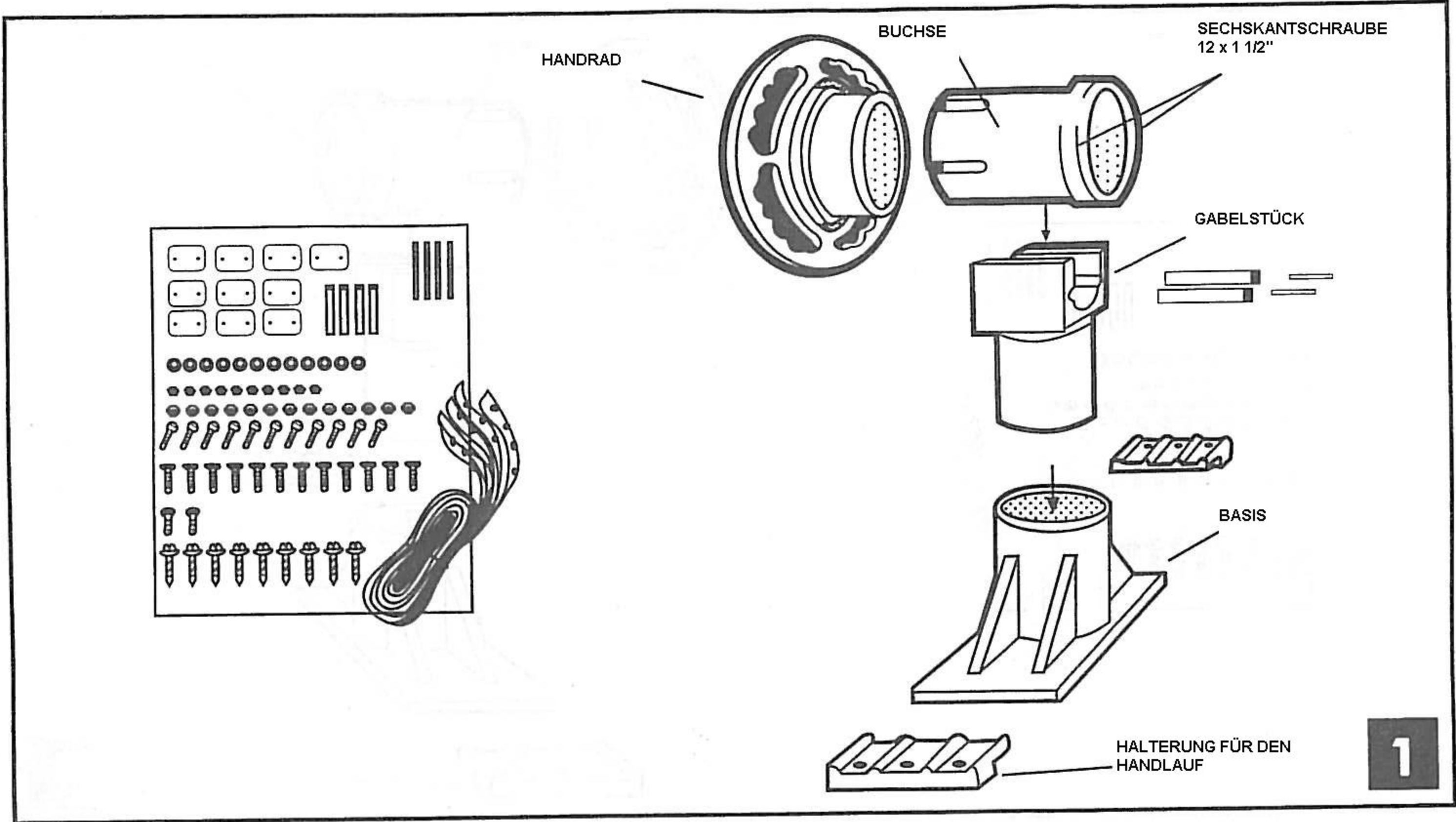




MONTAGEANLEITUNG

75133



Bei der Montage der Bänder ist auf gleichmäßige Abstände zueinander zu achten.
Die Länge der Bänder ergibt sich aus dem Abstand von der Wasseroberfläche zu der Aluminiumwelle

Zur Befestigung der an der Plane montierten Bänder sind an der Aluminiumwelle entsprechende Kernlochbohrungen für die Fixierschrauben anzubringen

Bei einem ovalen oder rechteckigen Pool wird die Plane nach einem Drittel der Länge (bzw. am Ende der Rundung) gefaltet und hier die Bänder montiert. Eine runde Solarabdeckung wird in der Mitte gefaltet und mit den Bändern an der Aluminiumwelle montiert