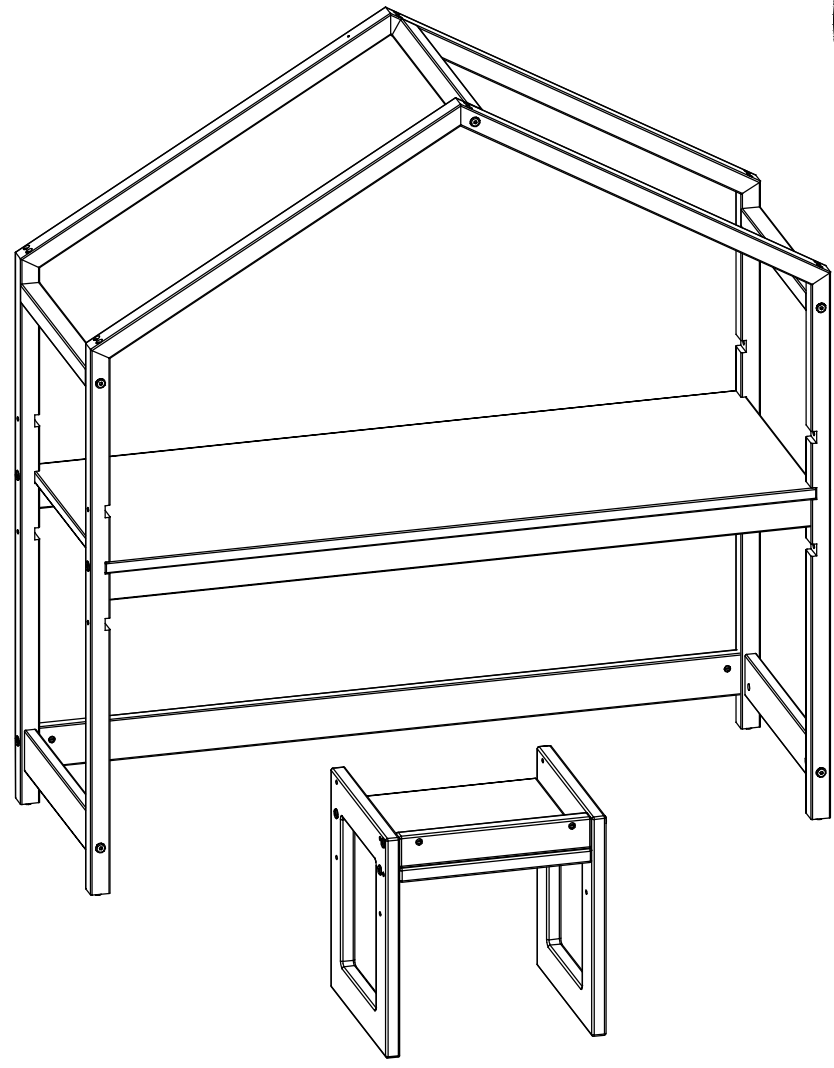
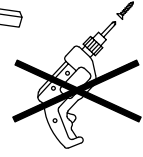
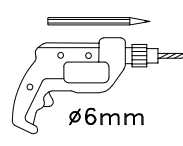
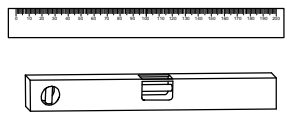
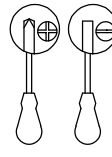
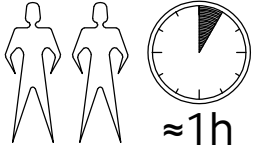


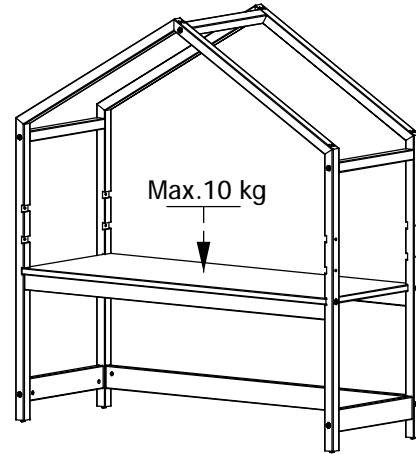
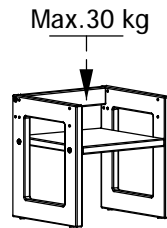
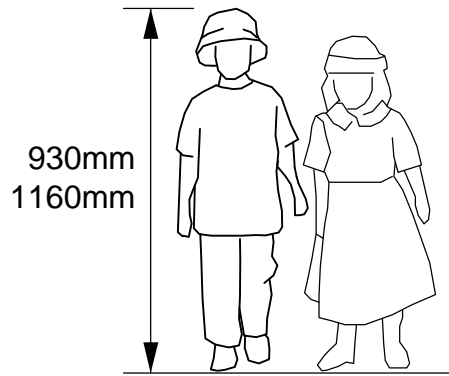
Art. 53890029

LKZ 41332

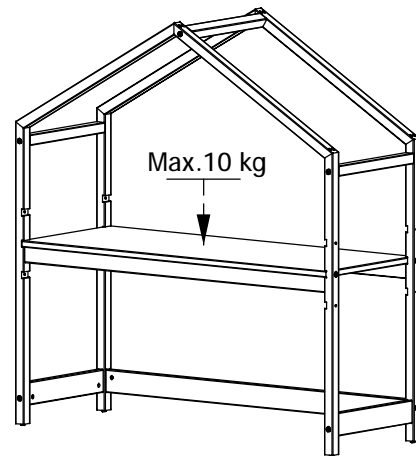
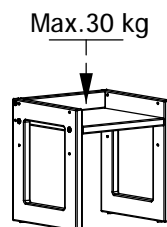
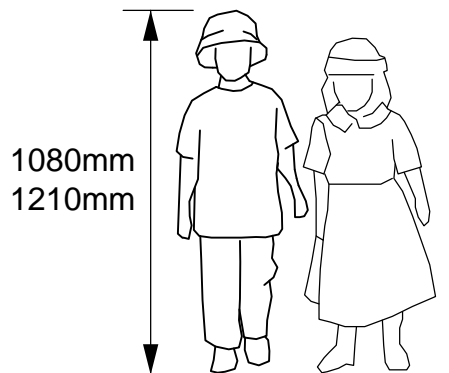


EN 1729-1:2016

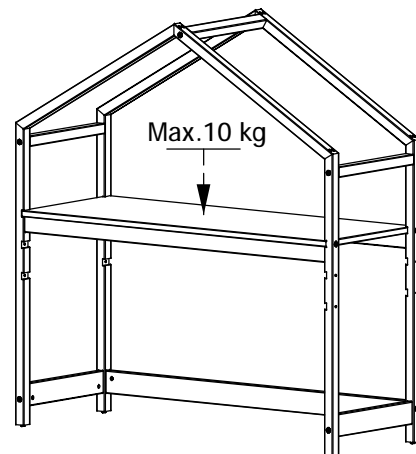
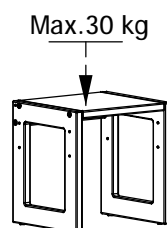
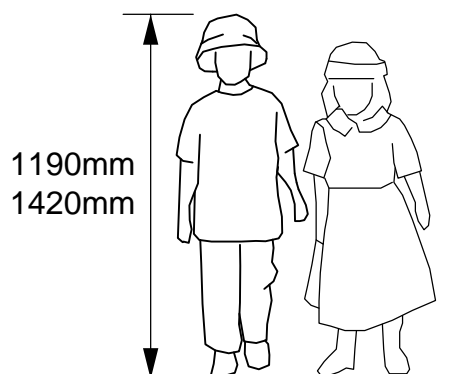
OPTION **A**



OPTION **B**




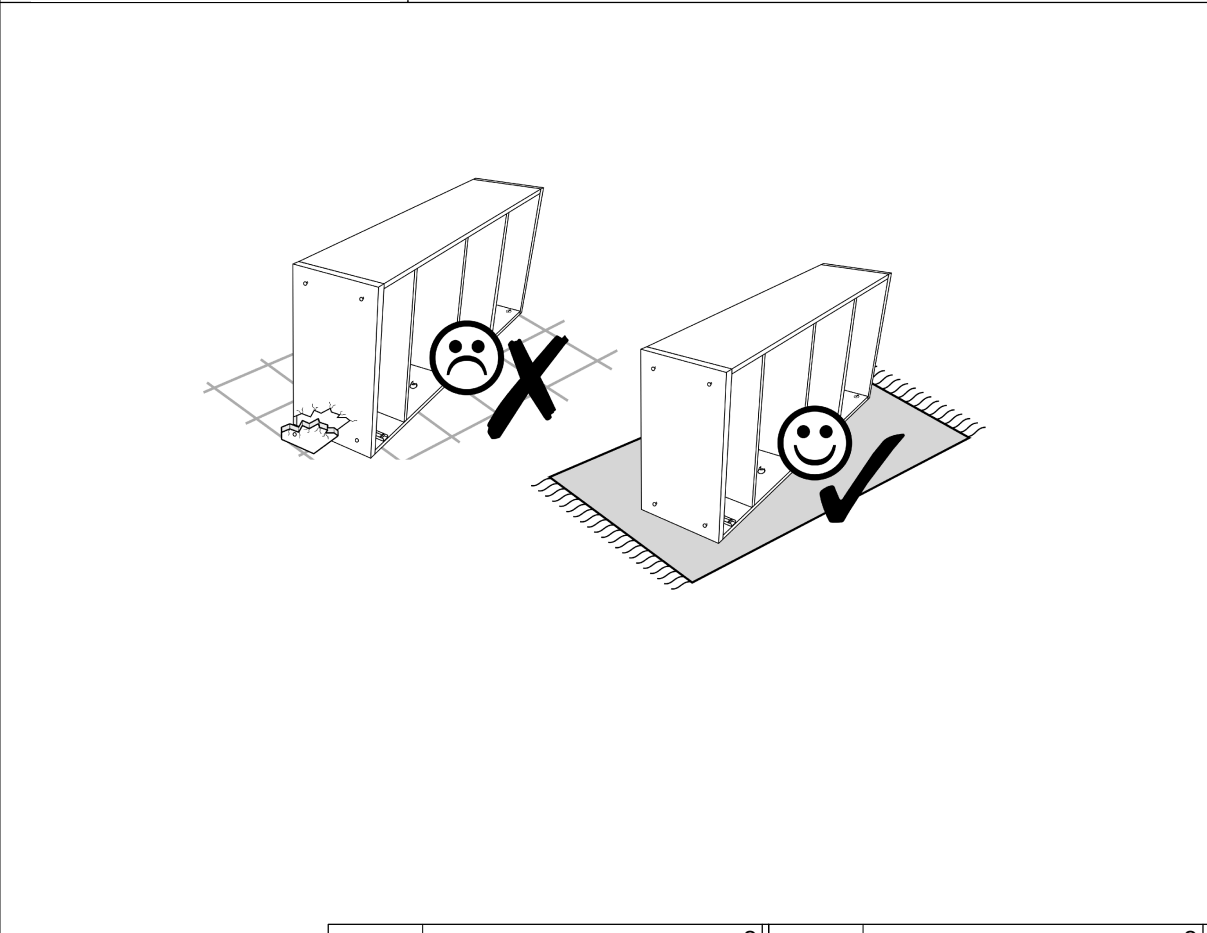
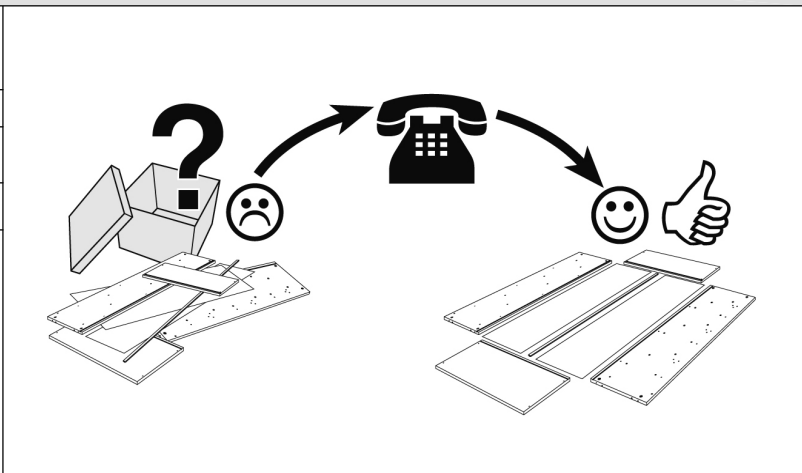
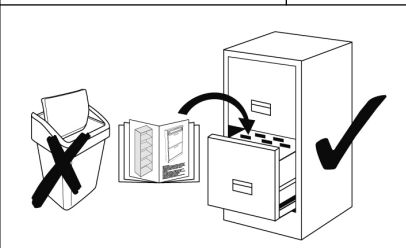
OPTION **C**






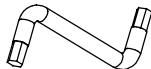



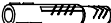





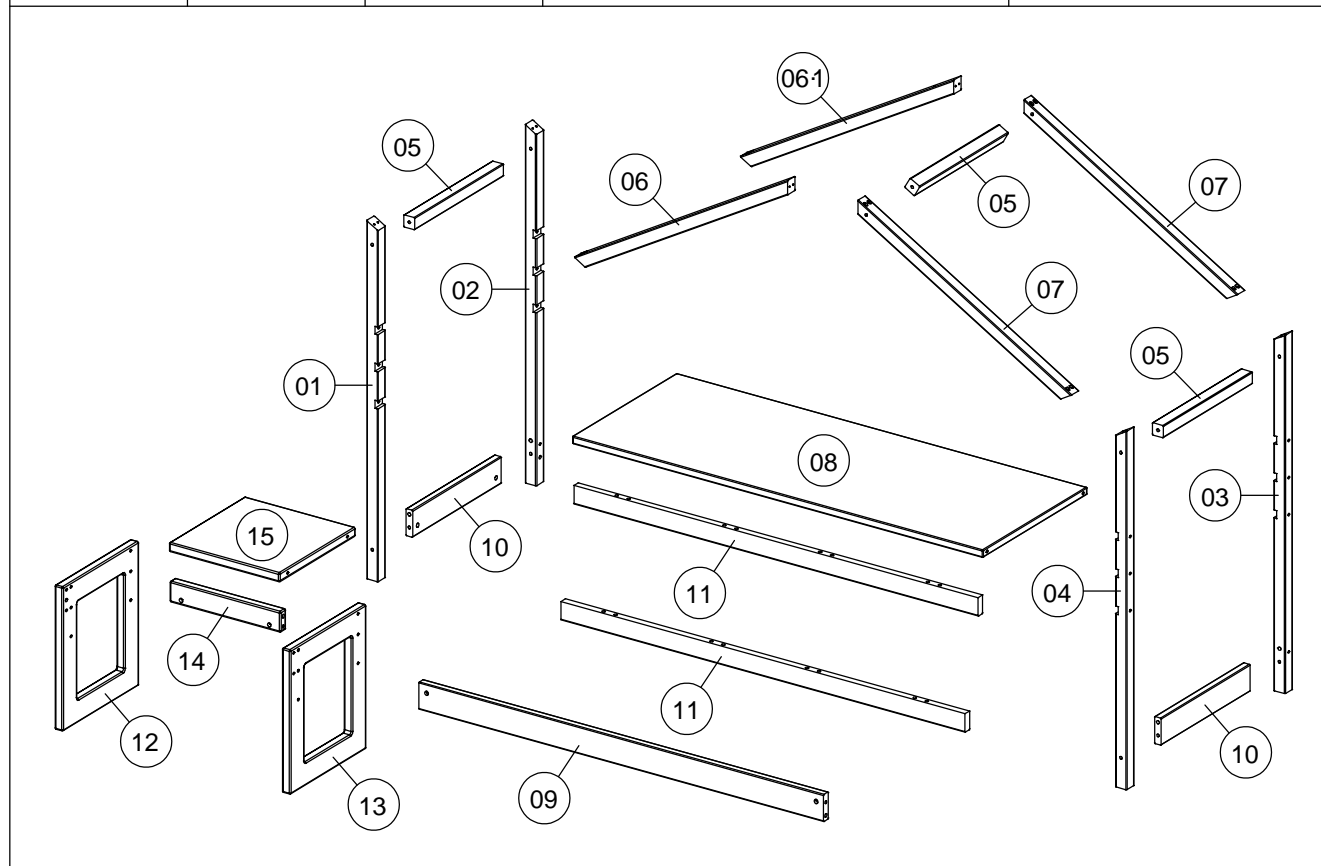
Service • Assistenza • Dienstverlening • Serwis Servis • Szerviz • Сервисная служба

Name • Nom • Nome • Naam Nazwa • Jméno • Názov • Név Denumire • Isim • Название	
Nr • No • № • Номер • Č • Sz	
Typ • Type • Tip • Típus • Tipo Тип	
	







		D3	 x8 ø 15x13,8	D17	 x8 ø 5/11x24
H1	 x16 ø 8x30	D78	 x22 ø 10x13	A153	 x22 ni ø 6x60
A5	 x1 SW4	D39	 x1	A57	 x12 ø 4x40
E112	 x4 ø 15x3	H12	 x1 ø 6x35	A140	 x1 ø 4x40

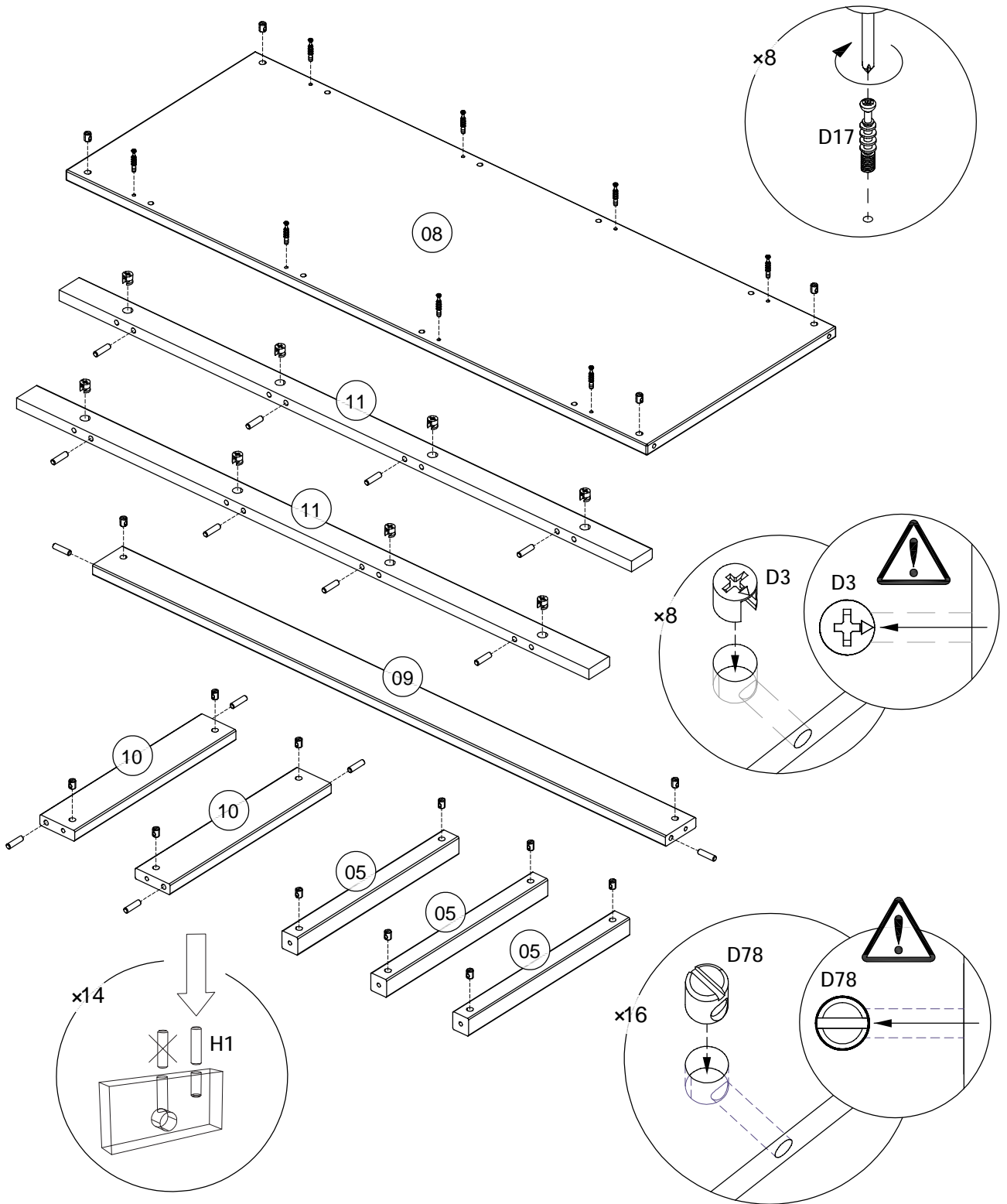
Teil Nr. Pièces Nr. Pieces Nr. Часть Ном. Kawalek Nr. Parça No Kusú Nr. Kusov Nr. Pezzi Nr. Nr piесе. Darab száma. Stukken Nr. Kártas Nr.	Anzahl Quantité Quantity Количество Ilość Miktar Množství Množstvo Quantità Cantitatea Mennyiség Hoeveelheid Skaits	Kasten Nr. Colli Nr. Colli Nr. Коробка Ном. Polu Nr. Kutusu Nr. Kolonka Č. Počet balení Colli Nr. Nu pachete Colli száma. Colli Nr. Kastes Nr.	Maß, mm Dimensions, mm Dimensions, mm Размеры, mm Wymiary, mm Boyutlar, mm Rozměry, mm Rozmery, mm Dimensioni, mm Dimensiuni, mm Méretek, mm Afmetingen, mm Izmēri, mm	✓
01	1	1 / 1	870 x 30 x 30	
02	1	1 / 1	870 x 30 x 30	
03	1	1 / 1	870 x 30 x 30	
04	1	1 / 1	870 x 30 x 30	
05	3	1 / 1	350 x 30 x 30	
06	1	1 / 1	659 x 30 x 30	
06-1	1	1 / 1	659 x 30 x 30	
07	2	1 / 1	659 x 30 x 30	
07	1	1 / 1	1098 x 412 x 18	
09	1	1 / 1	1082 x 66 x 18	
10	2	1 / 1	350 x 66 x 18	
11	2	1 / 1	1081 x 45 x 18	
12	1	1 / 1	350 x 300 x 22	
13	1	1 / 1	350 x 300 x 22	
14	1	1 / 1	296 x 50 x 22	
15	1	1 / 1	296 x 300 x 22	




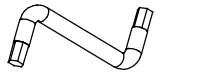
42942

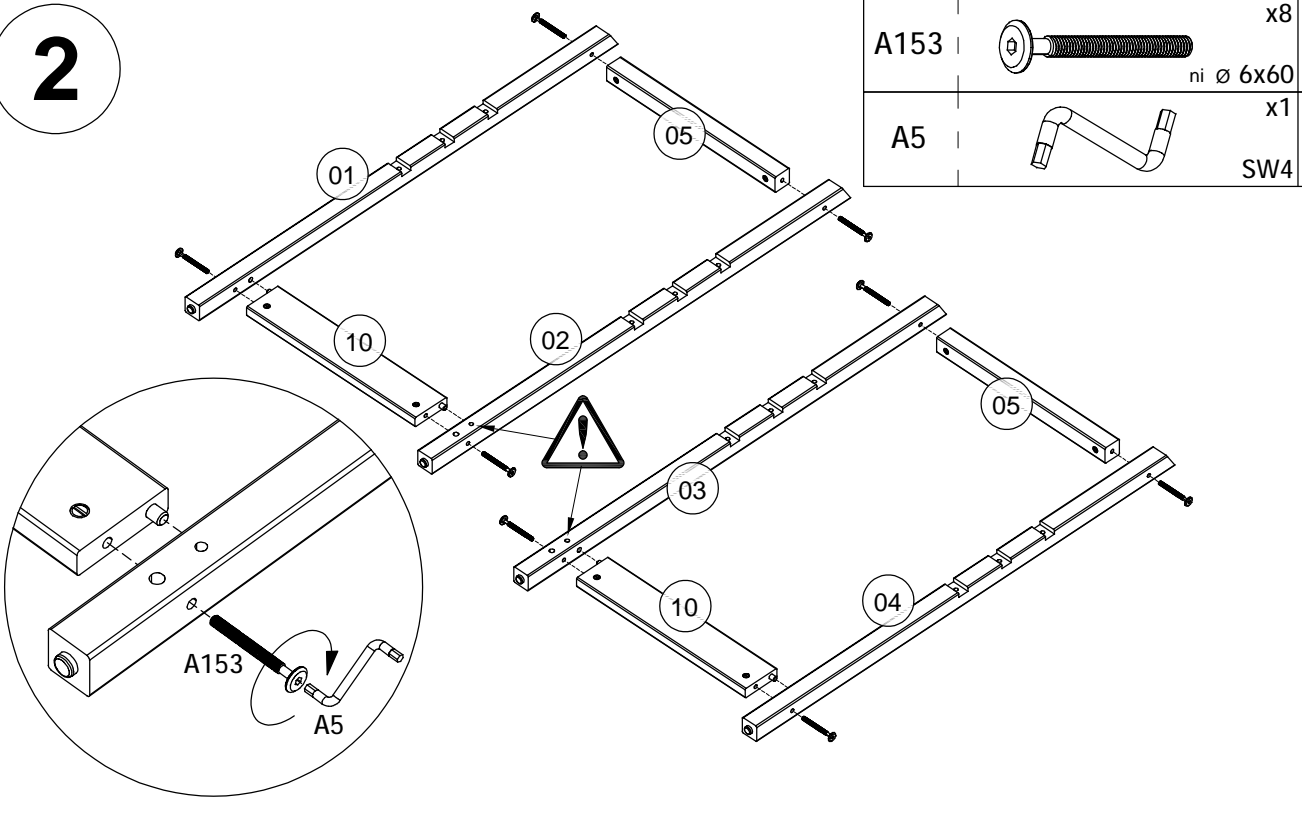
1

D3		x8 ø 15x13,8	D78		x16 ø 10x13
D17		x8 ø 5/11x24	H1		x14 ø 8x30

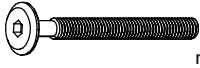
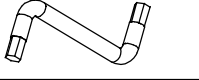


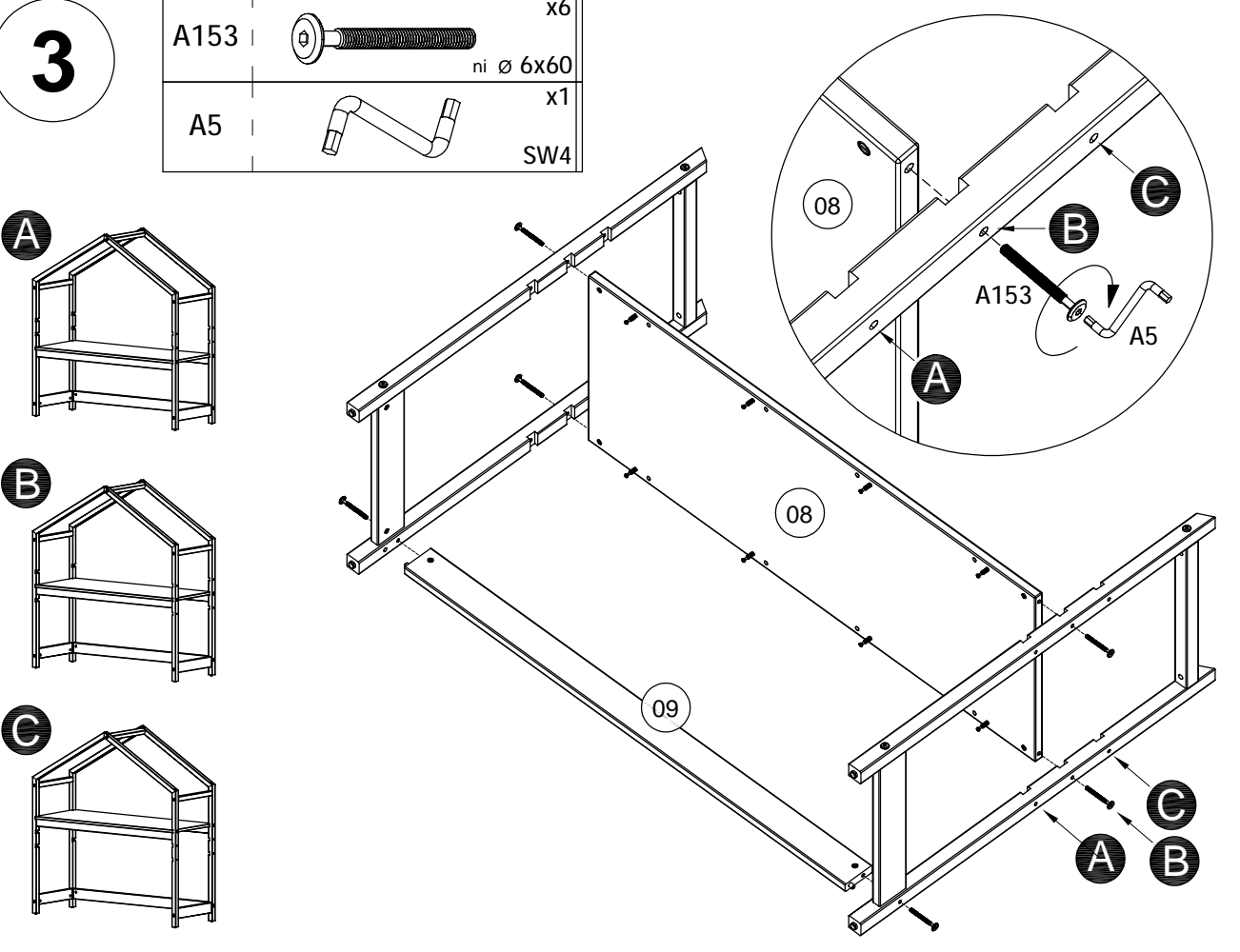
2

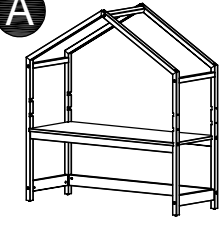
A153		x8 ni Ø 6x60
A5		x1 SW4

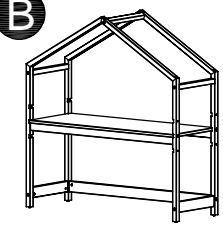


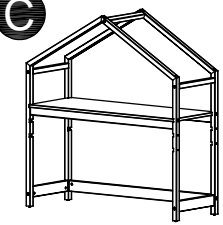
3

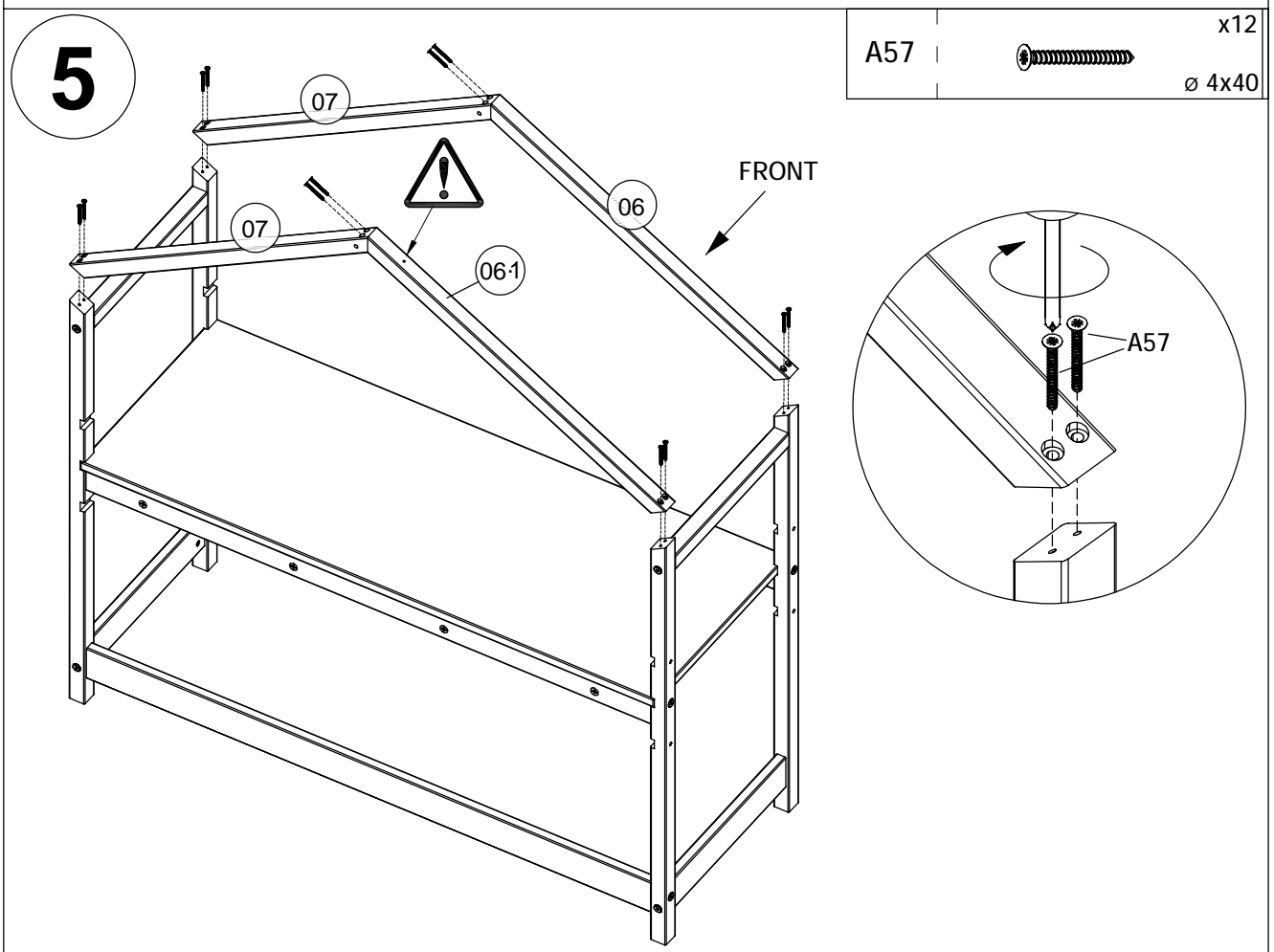
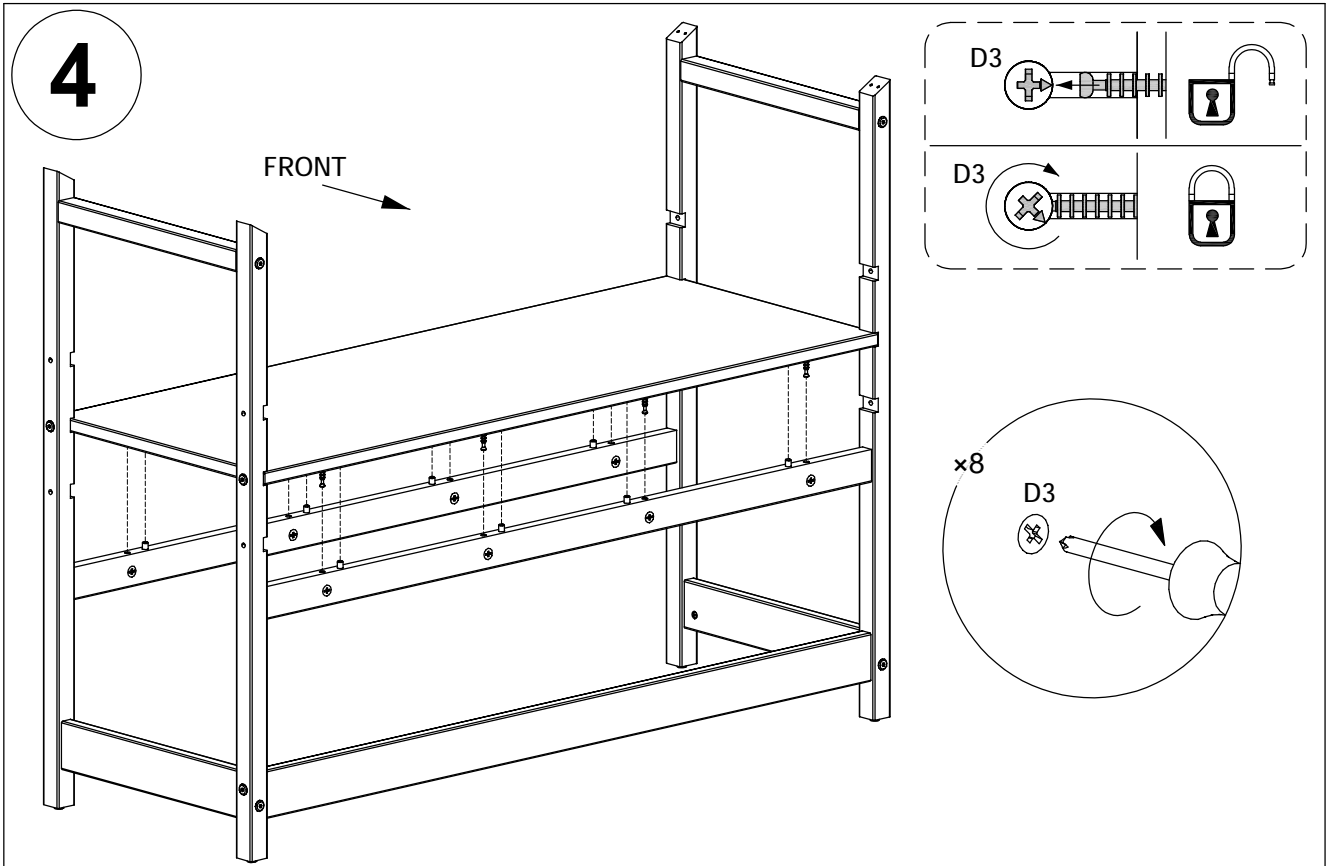
A153		x6 ni Ø 6x60
A5		x1 SW4



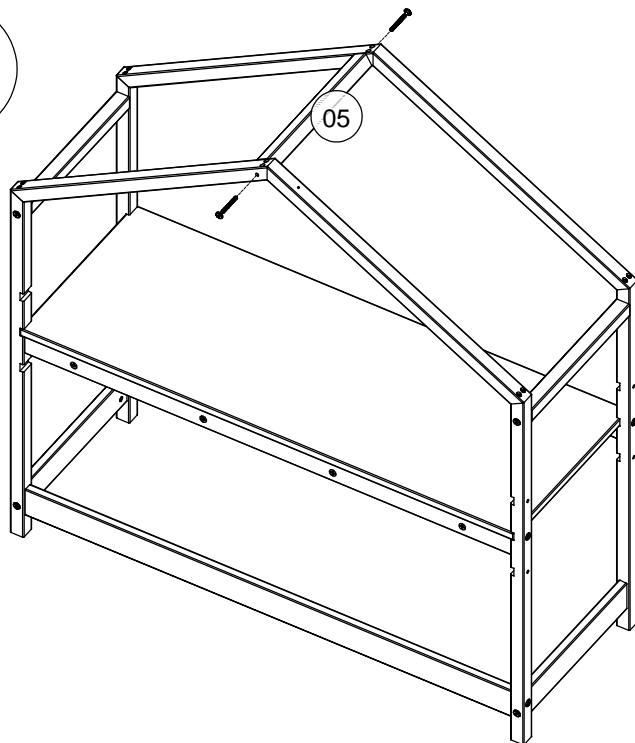
A 


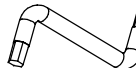
B 

C 

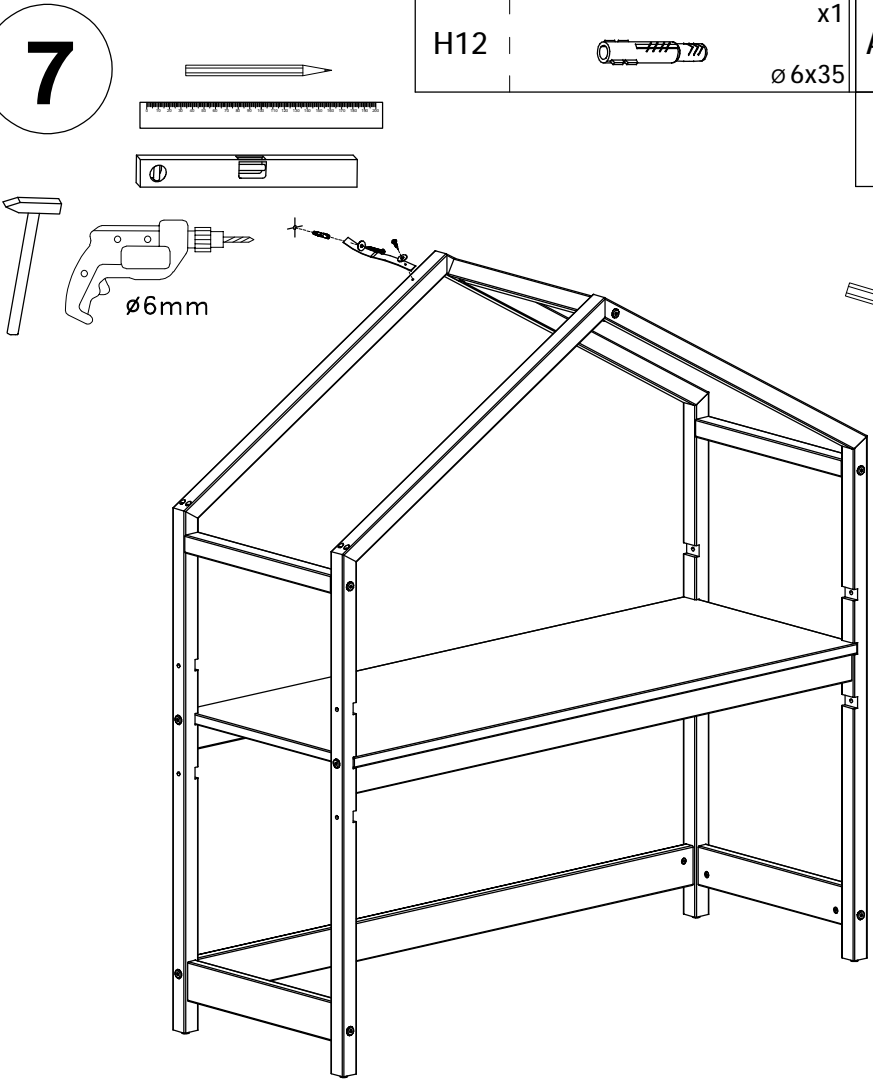


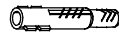
6




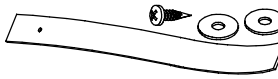
A153		x2
		ni Ø 6x60
A5		x1
		SW4

7






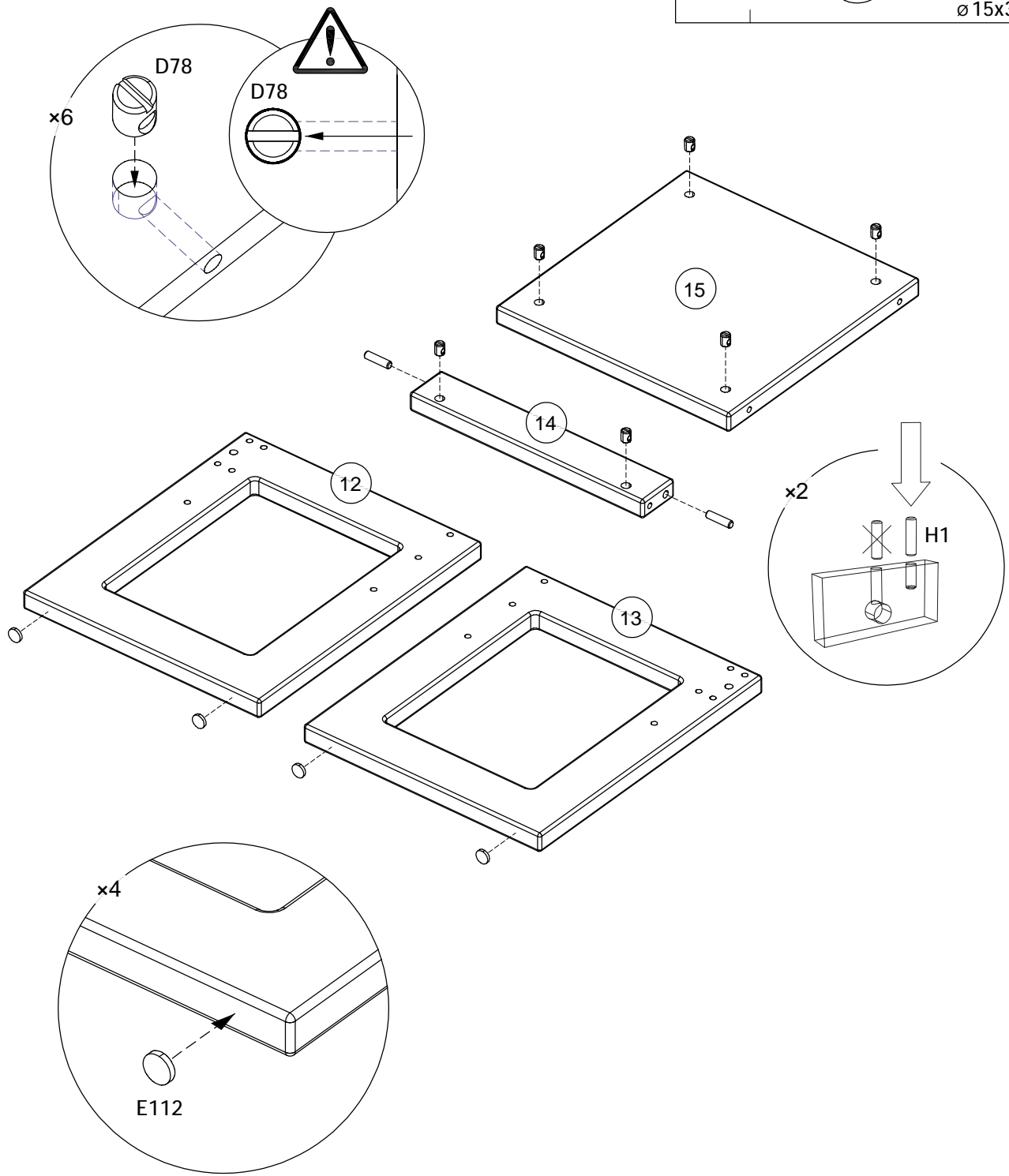
H12		x1
		Ø 6x35

A140		x1
		Ø 4x40

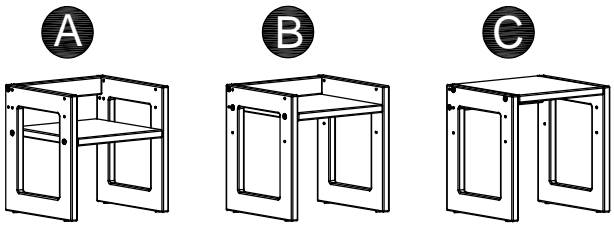
D39		x1
-----	---	----


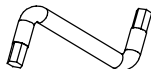
8

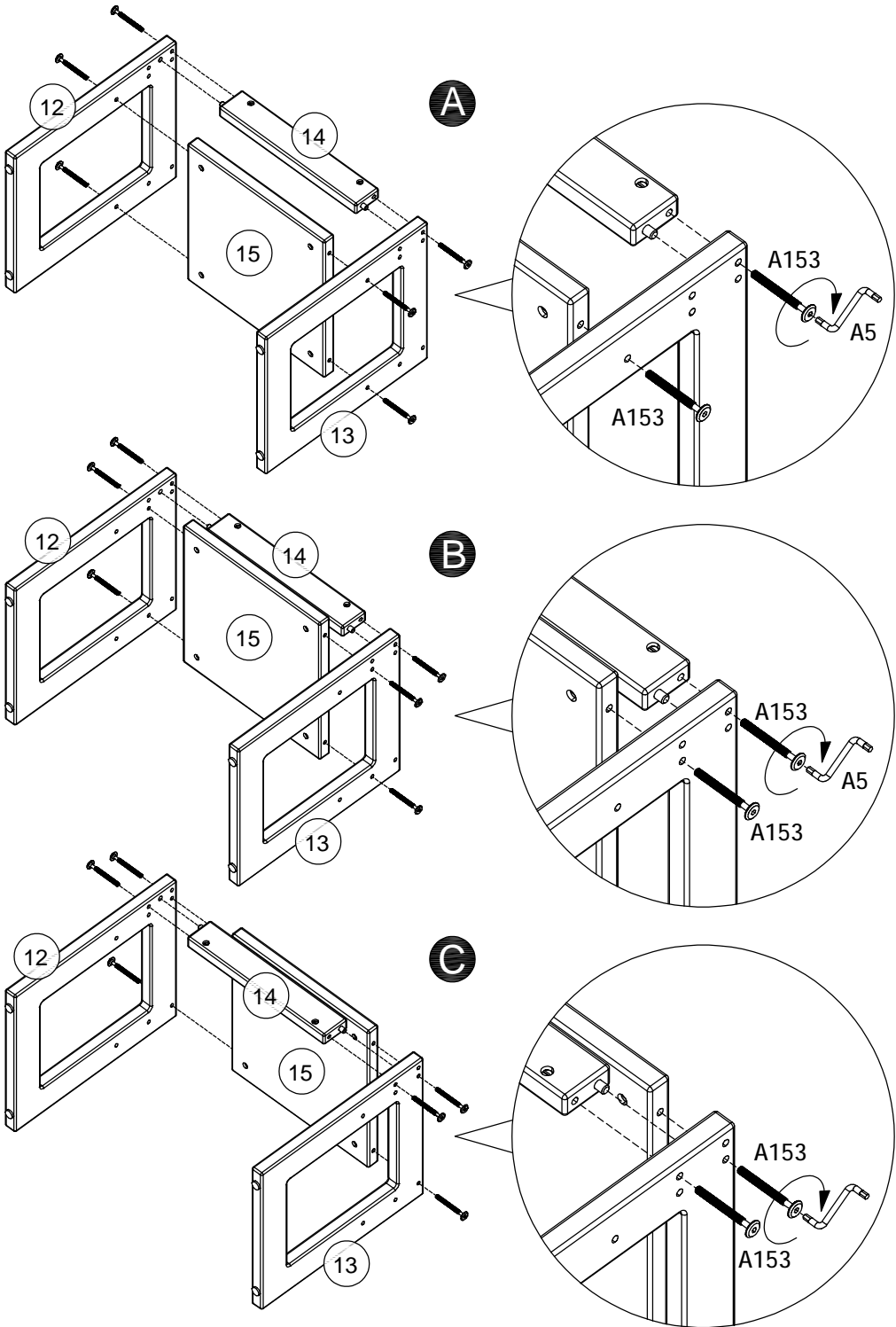
H1		x2 ø 8x30
D78		x6 ø 10x13
E112		x4 ø 15x3



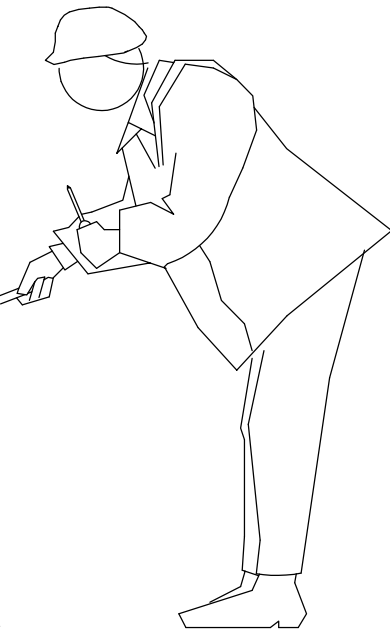
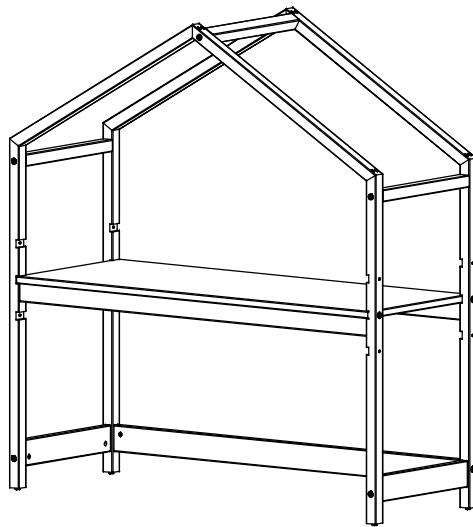
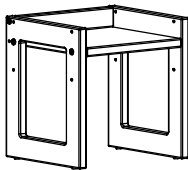
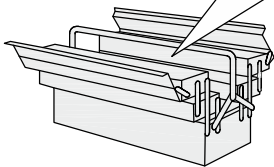
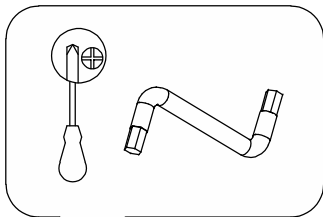
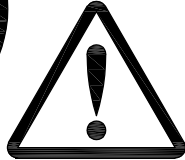
9

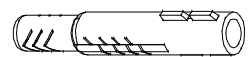


A153		x6 ni Ø 6x60
A5		x1 SW4

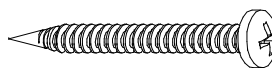


18+



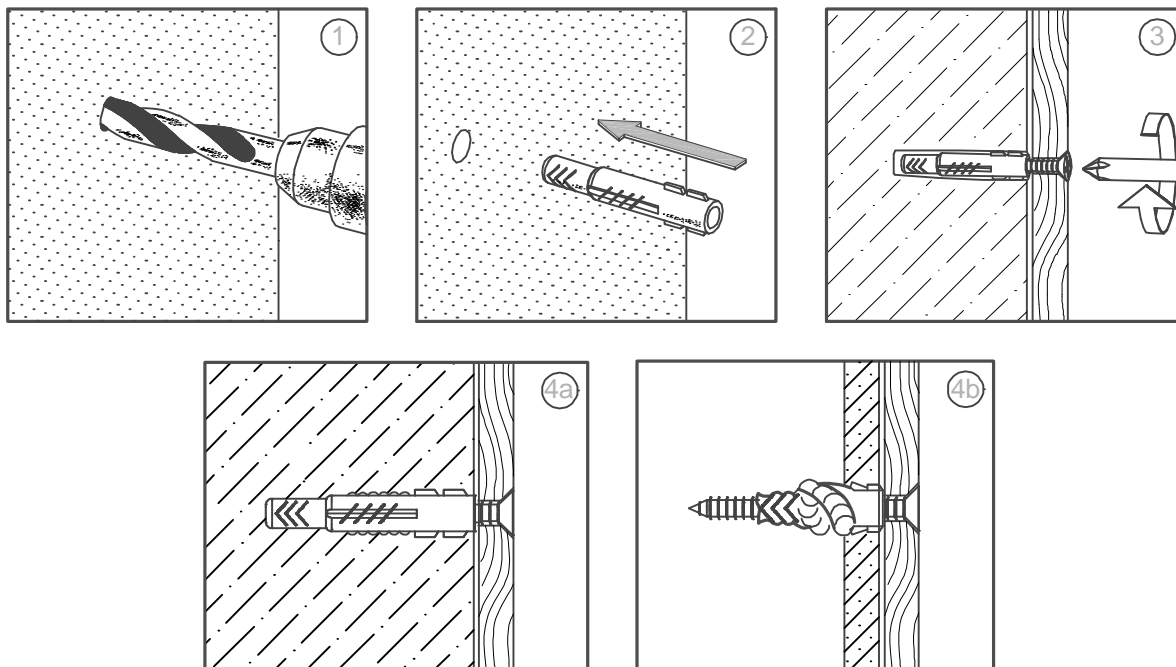


H12 \varnothing 6x35



A140 \varnothing 4x40

 \varnothing 6mm



- D** **Achtung:** Die Befestigung des Möbelstückes an der Wand muss von einer fachkundigen Person vorgenommen werden, da für die Montage an die Wand angepasste Dübel erforderlich sind.
- GB** **Attention:** A qualified professional is required when mounting furniture to the wall since dowels corresponding to the wall are required for this.
- FR** **Attention :** La fixation du meuble contre le mur doit être effectuée par une personne compétente car, pour le montage mural, il faut utiliser des chevilles adaptées.
- IT** **Attenzione:** Il fissaggio del mobile alla parete deve essere eseguito da persone esperte, dato che occorrono tasselli adeguati.
- NL** **Opgelet:** een vakkundige persoon dient het meubelstuk aan de muur te bevestigen; voor de montage aan de muur zijn immers aangepaste pluggen vereist.
- PL** **Uwaga:** Mocowanie mebla do ściany mogą przeprowadzić wyłącznie wykwalifikowane osoby, z uwagi na zastosowanie odpowiednio dopasowanych kołków do rodzaju ściany.
- CZ** **Pozor:** Montáž nábytku na stěnu musí provést odborník, protože k montáži na stěnu jsou zapotřebí upravené hmoždinky.
- SK** **Pozor:** Upevnenie nábytku na stenu musí vykonať odborník, nakoľko sú pre montáž na stenu potrebné vhodné hmoždinky.
- HU** **Figyelem:** A bútorelemek falra rögzítését szakembernek kell végeznie, mert a rögzítéshez megfelelő tiplit kell használni.
- RO** **Atenție:** Fixarea la perete a piesei de mobilier se realizează numai de către personal competent, deoarece montajul de perete necesită dibluri adecvate.
- TR** **Dikkat:** Mobilya parçasının duvara sabitlenmesi, duvar montajı için özel uyarlanmış dübeller gerektirdiğinden bu iş sadece bu konuda uzman bir kişi tarafından gerçekleştirilmelidir.
- RU** **Внимание:** Поскольку для монтажа на стене необходимо использовать специальные дюбели, мебель должна быть закреплена на стене квалифицированным персоналом.
- LV** **Uzmanību:** Mēbeles montāžai pie sienas paredzēts izmantot speciālus dībeļus. Ietecams šo darbu veikt kvalificētam darbiniekam.