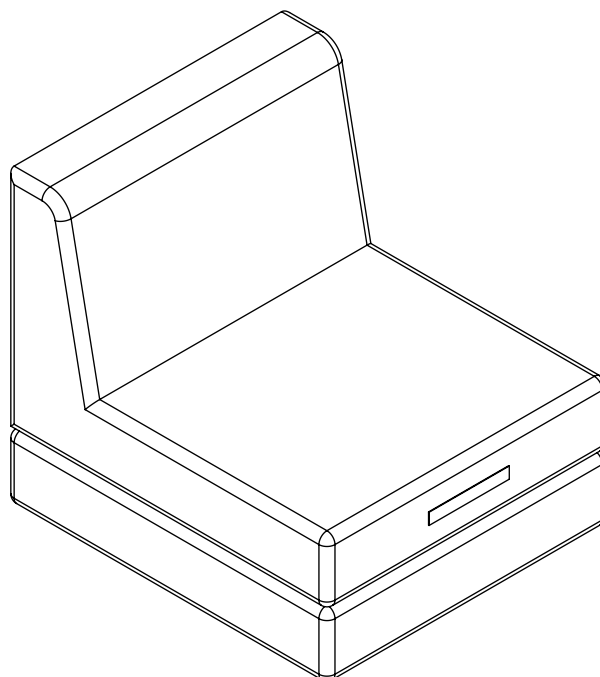
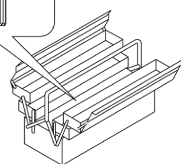
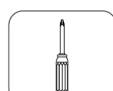


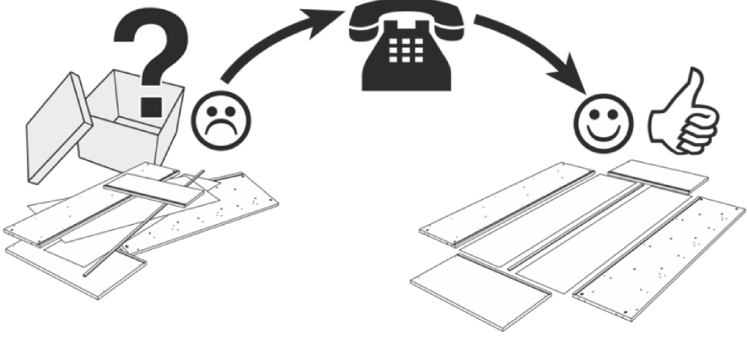

>>Soft pouf polly<<

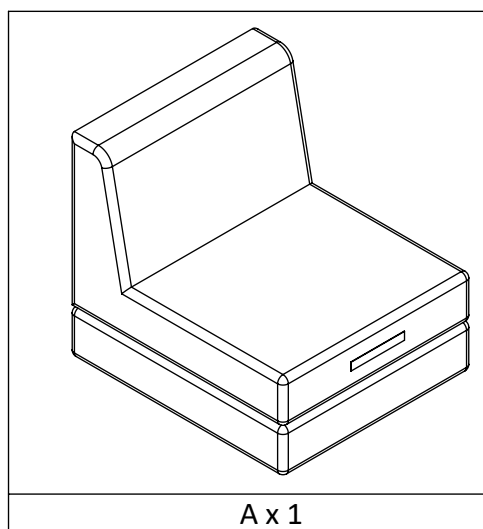


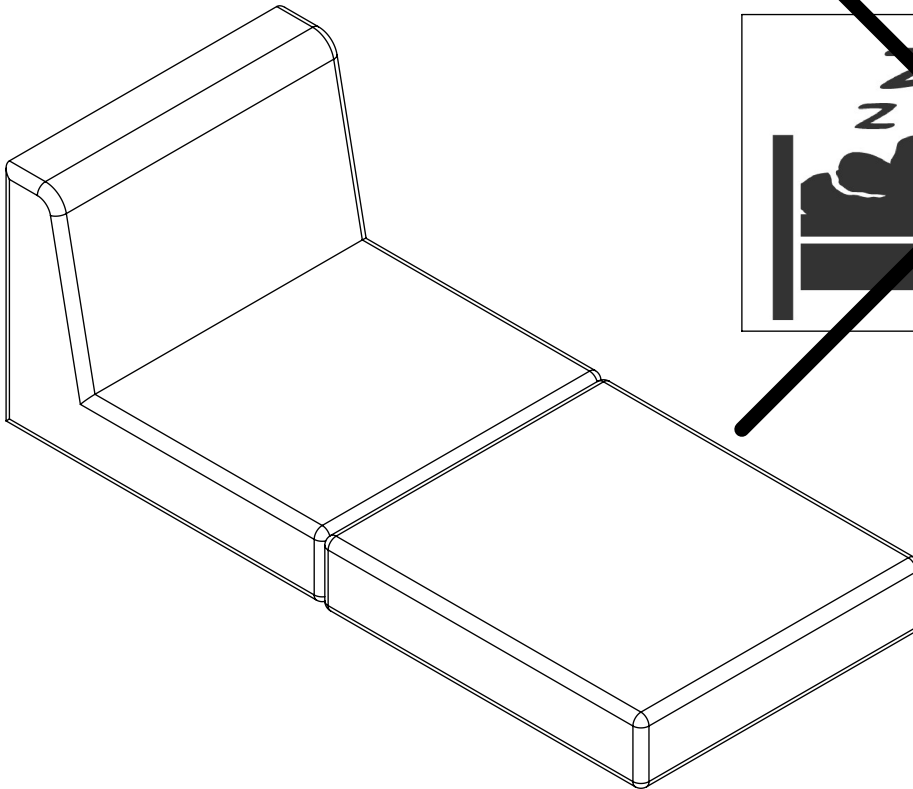
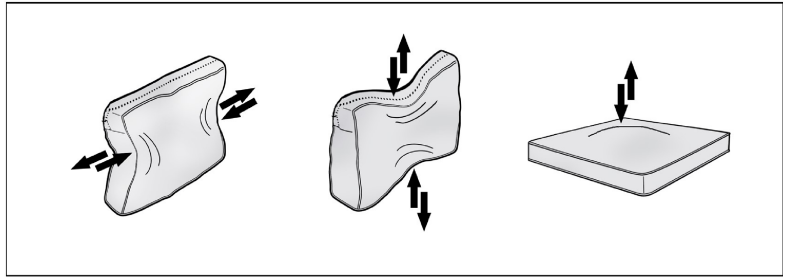
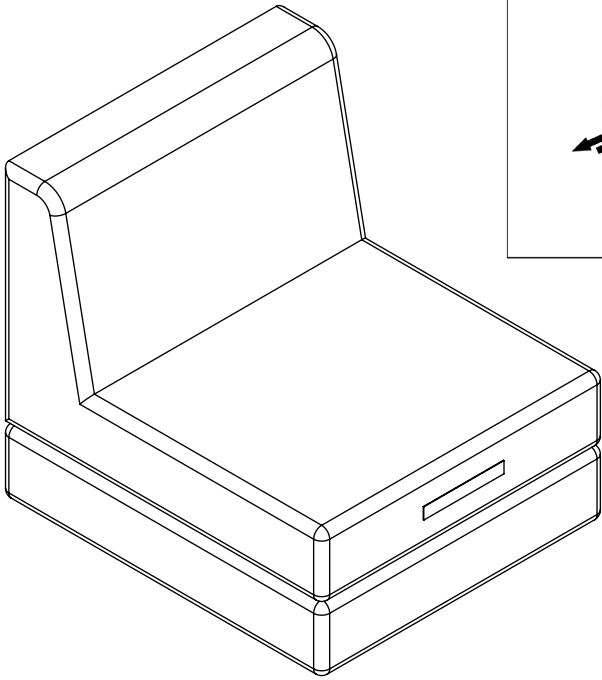
- | | |
|---|-------------------------------------|
| (D) Montageanleitung | (GB) Assembly instructions |
| (FR) Notice de montage | (IT) Istruzioni di montaggio |
| (NL) Handleiding voor de montage | (PL) Instrukcja montażu |
| (CZ) Montážní návod | (SK) Návod na montáž |
| (HU) Szerelési útmutató | (RO) Instrucțiuni de montaj |
| (TR) Montaj talimatı | (RU) Инструкция по монтажу |



**Service • Assistenza • Dienstverlening • Serwis
Servis • Szerviz • Сервисная служба**

Name • Nom • Nome • Naam Nazwa • Jméno • Názov • Név Denumire • Ísim • Название	Soft pouf	
Nr. • No. • N° • Номер • Č • Sz		
Тур • Type • Tip • Típus • Тип Тип	Pouf	
		





WASCHEN BLEICHEN TROCKNEN BÜGELN PROFESSIONELLE
TEXTILPFLEGE

Only foam cleaning