



# MONTAGEANWEISUNGEN FÜR **GY-DE-7910**

**SCHÄFFER**  
American Home

**WICHTIGER SICHERHEITSHINWEIS: LESEN SIE DIE FOLGENDEN INFORMATIONEN SORGFÄLTIG, BEVOR SIE MIT DER MONTAGE BEGINNEN!**

Verwenden Sie immer geeignetes Werkzeug. Befolgen Sie die Montageschritte der Reihe nach. Lassen Sie keine Schritte aus. Überprüfen Sie sorgfältig die Stückliste. Wenn Teile fehlen, wenden Sie sich an den Händler, bei dem Sie das Produkt erworben haben, um die fehlenden Teile zu erhalten. **VERWENDEN SIE KEINE ERSATZTEILE.**

Überprüfen Sie regelmäßig, ob sämtliche Verbinder fest angezogen sind (Bolzen, Schrauben etc.).

Heben Sie die Anweisungen als Referenzmaterial auf.

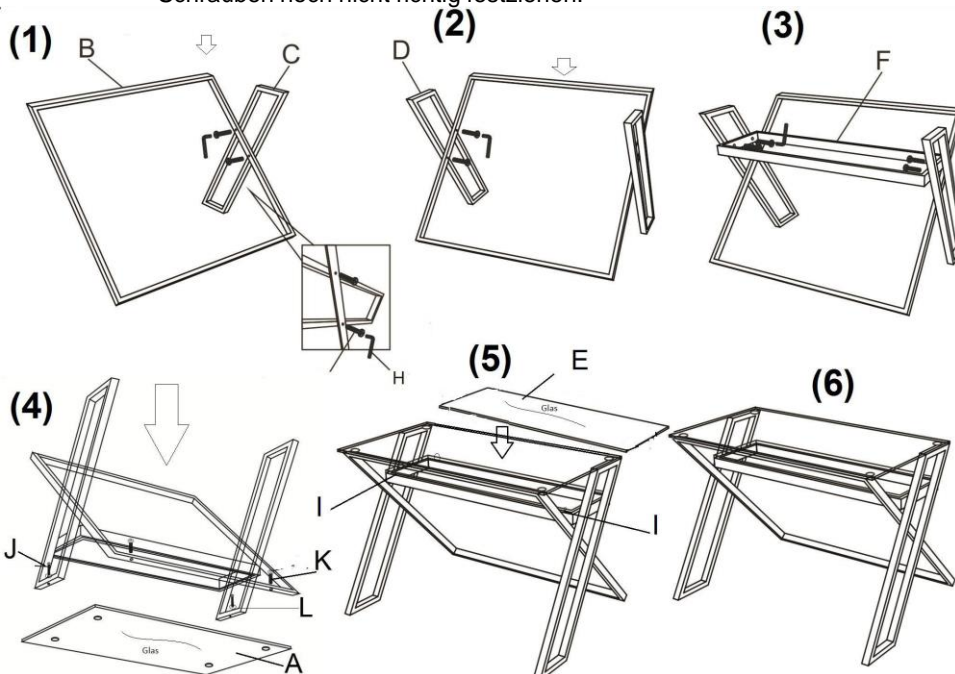
Stellen Sie sich nicht auf Tische, inklusive u. a. Beistelltische, Kaffeetische und Esstische, da Tische nicht dafür ausgelegt sind, das Gewicht einer Person zu tragen.

**HINWEIS: SCHÄFFER –AMERICAN HOME SCHLIESST JEDE HAFTUNG FÜR SCHÄDEN ODER VERLETZUNGEN AUS, DIE AUFGRUND EINER NICHTBEACHTUNG DER MONTAGEANWEISUNGEN, EINER NICHT ORDNUNGSGEMÄSSEN MONTAGE ODER VERWENDUNG DES PRODUKTS ENTSTEHEN.**

Hinweis: Bei Montage bitte Glasplatte auf eine weiche Decke o.ä. legen. Schrauben erst am Ende festdrehen.

A: 1 Stk. 	B: 1 Stk. 	C: 1 Stk. 	D: 1 Stk. 	E: 1 Stk. 
F: 1 Stk. 	G: 12 Stk. 16MM 	H: 1 Stk. 	I: 4 Stk. 	J: 2 Stk. 25MM 
			K: 2 Stk. 14MM 	L: 2 Stk. 

Schrauben noch nicht richtig festziehen.



Legen Sie die Glasplatte bitte auf eine weiche Unterlage und richten Sie den Rahmen auf den Löchern aus. Ziehen Sie nun die Schrauben zu 100% fest.