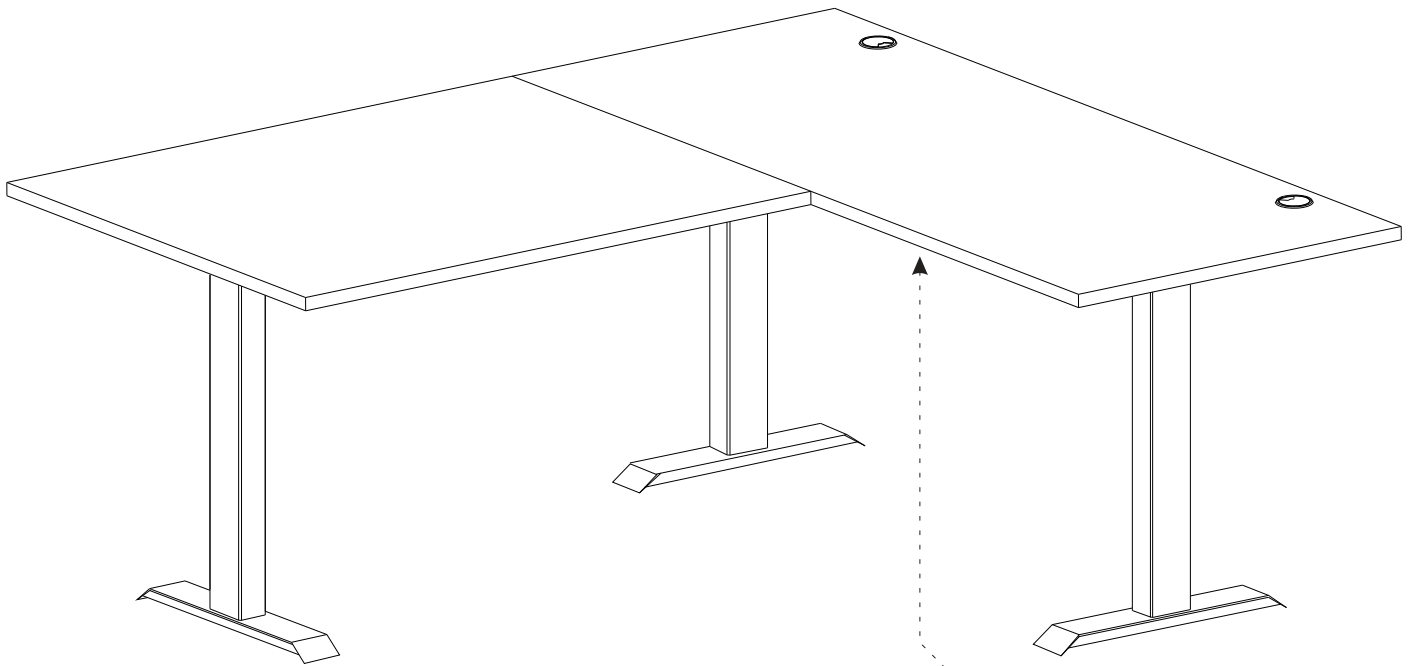
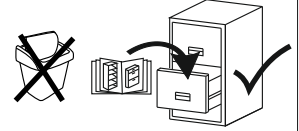


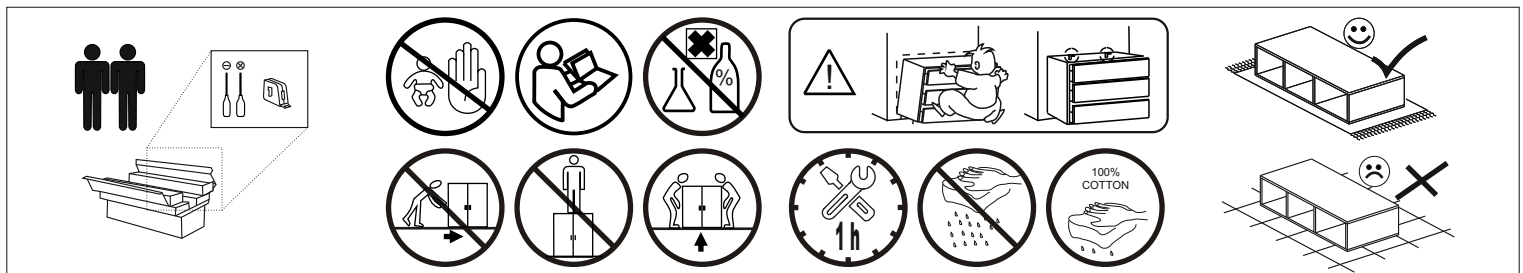
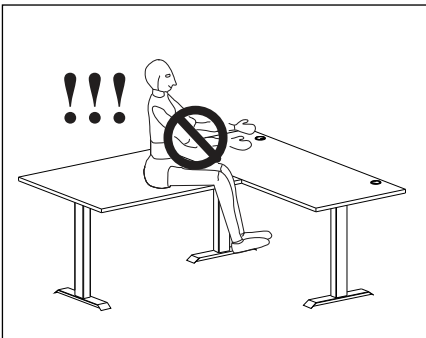


„MEBLE-OKMED” DEMKO - SPÓŁKA JAWNA  
 ul. Kolejowa 13, 14-500 Braniewo, POLSKA  
[www.mebleokmed.pl](http://www.mebleokmed.pl) (+48) 55 243 27 26  
[firma@mebleokmed.pl](mailto:firma@mebleokmed.pl)

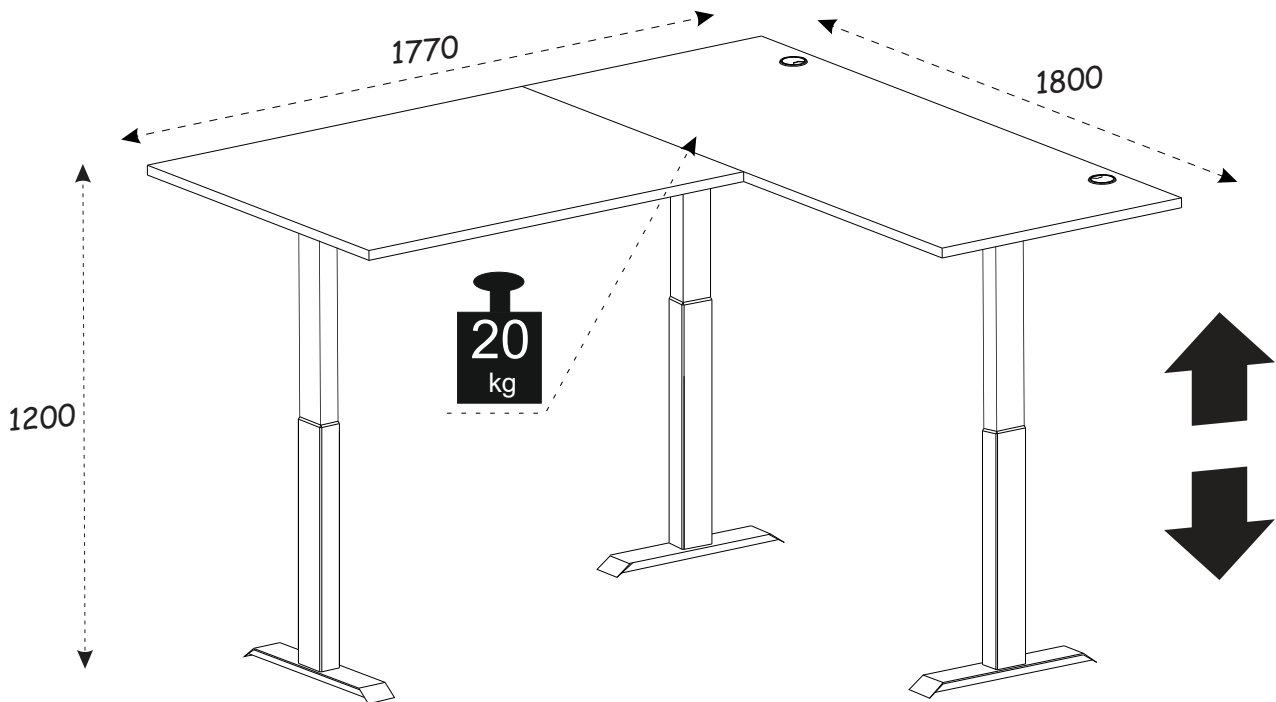
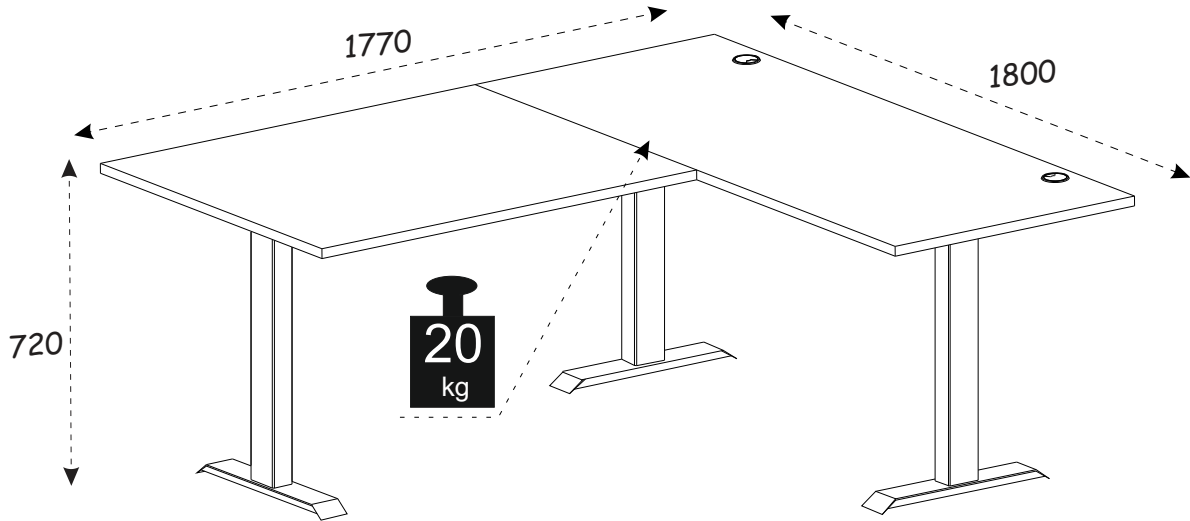
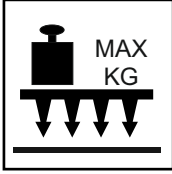
SERIA: .../...



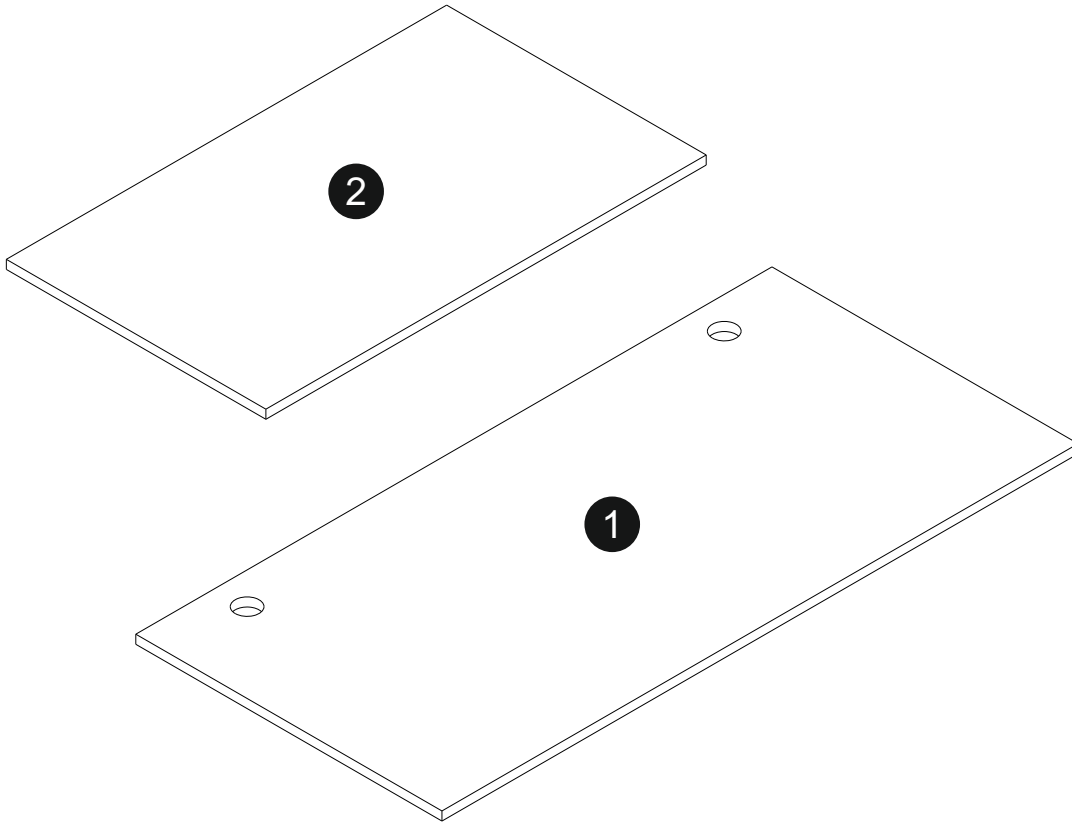
**BEN 10**  
 SERIE: \_/\_



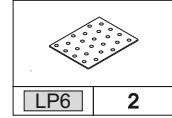
# BEN 10



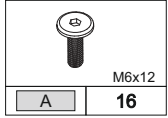
# BEN 10



	L [mm]	W [mm]	T [mm]	
<b>1</b>	1800	770	22	x1
<b>2</b>	1000	670	22	x1

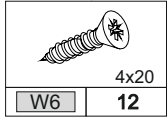


LP6 2



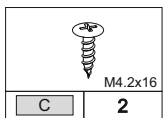
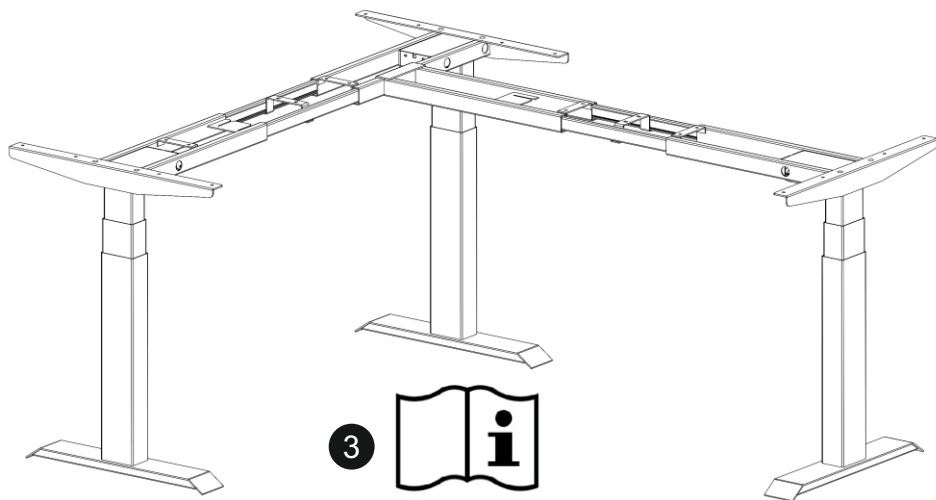
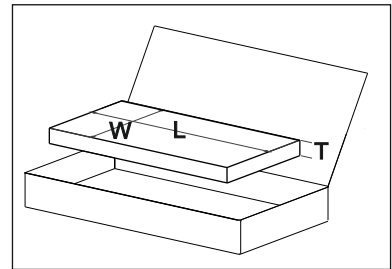
M6x12

A 16



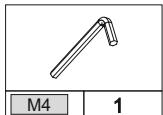
4x20

W6 12



M4.2x16

C 2

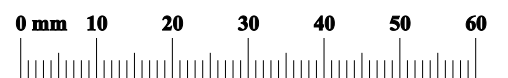


M4 1

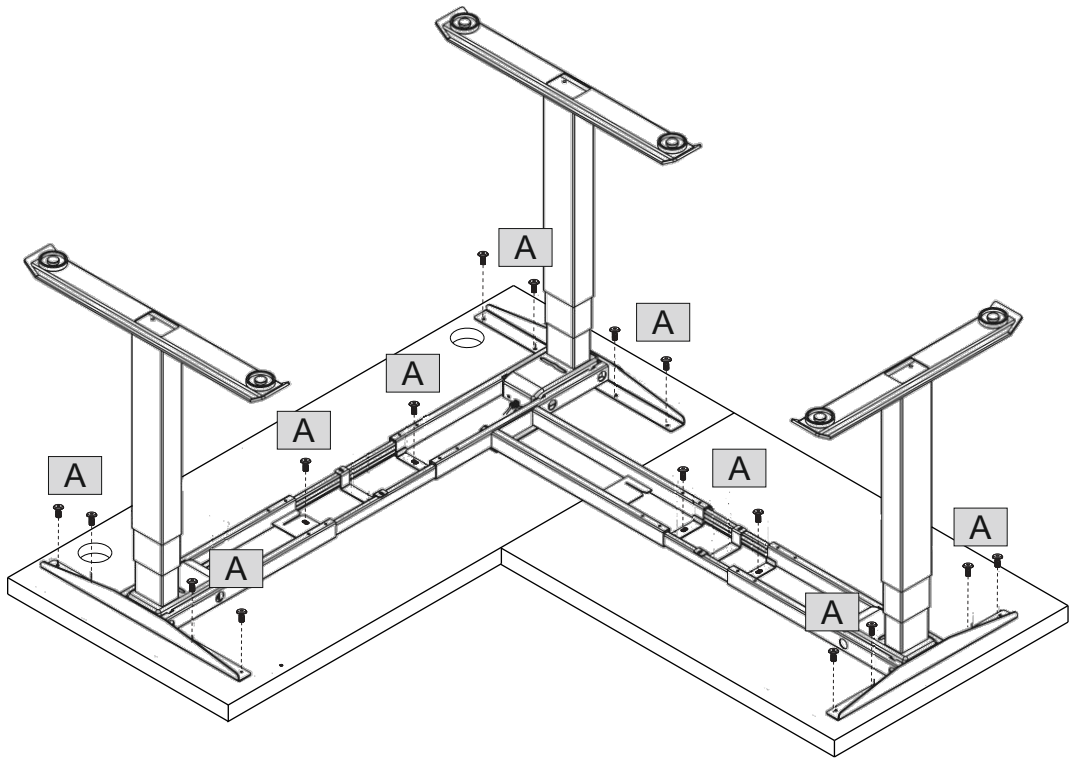
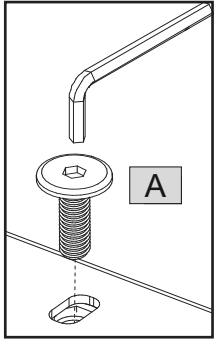


**2/2**

**3**

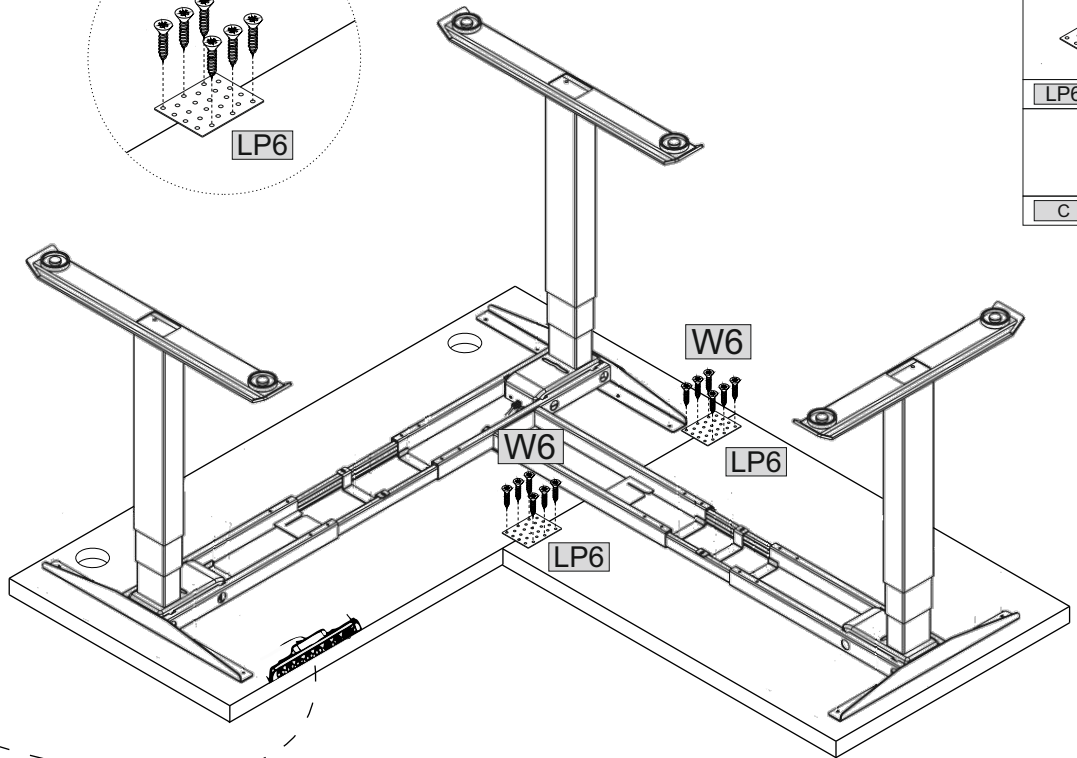
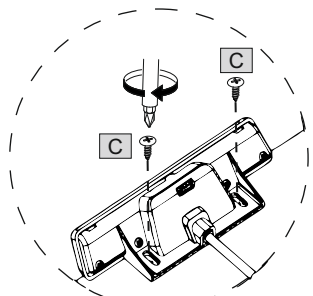
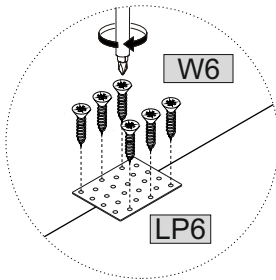


# 01



	1
	M6x12
A	16

# 02



	4x20
W6	12
LP6	2
	M4.2x16
C	2