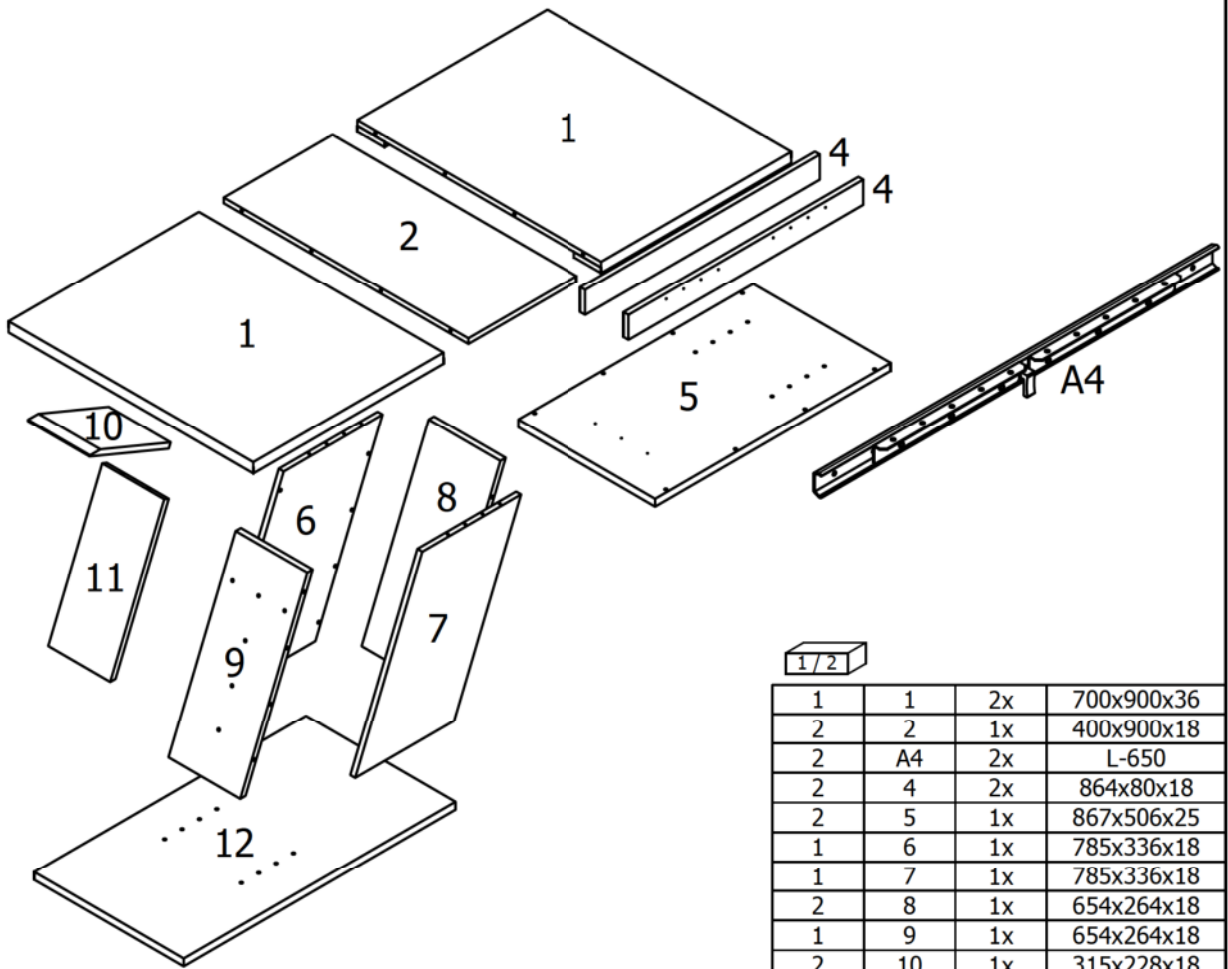
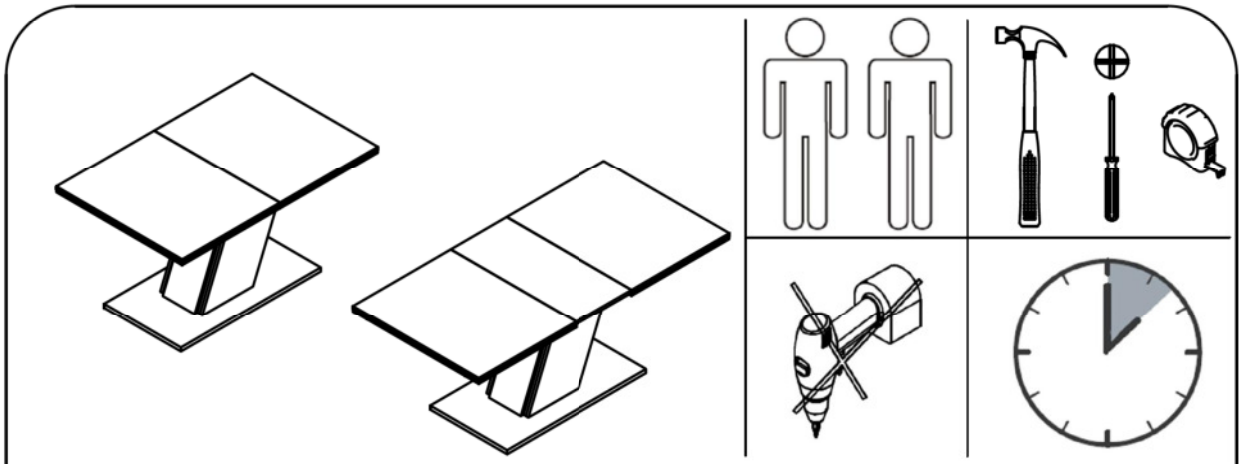
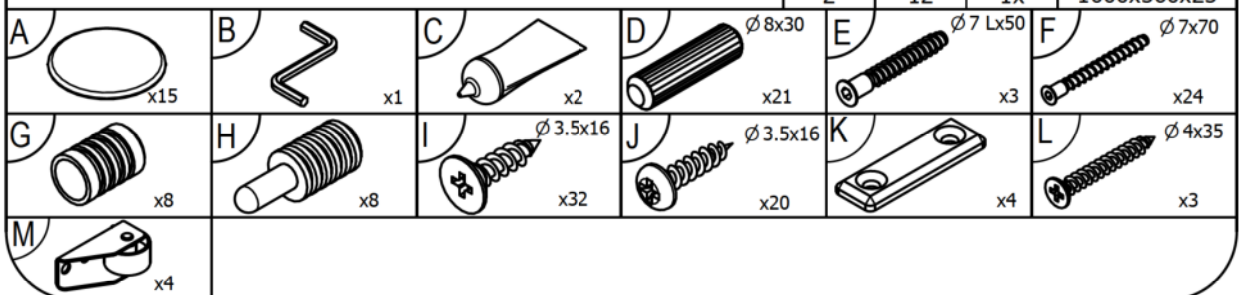


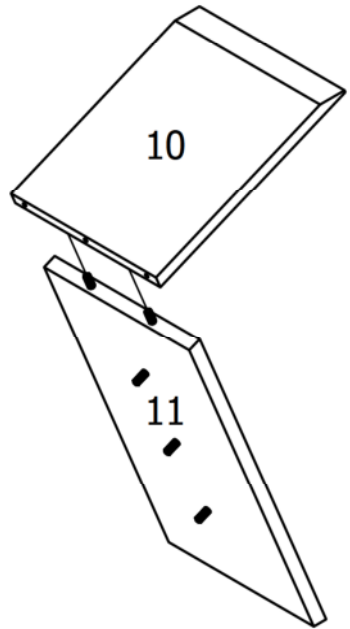
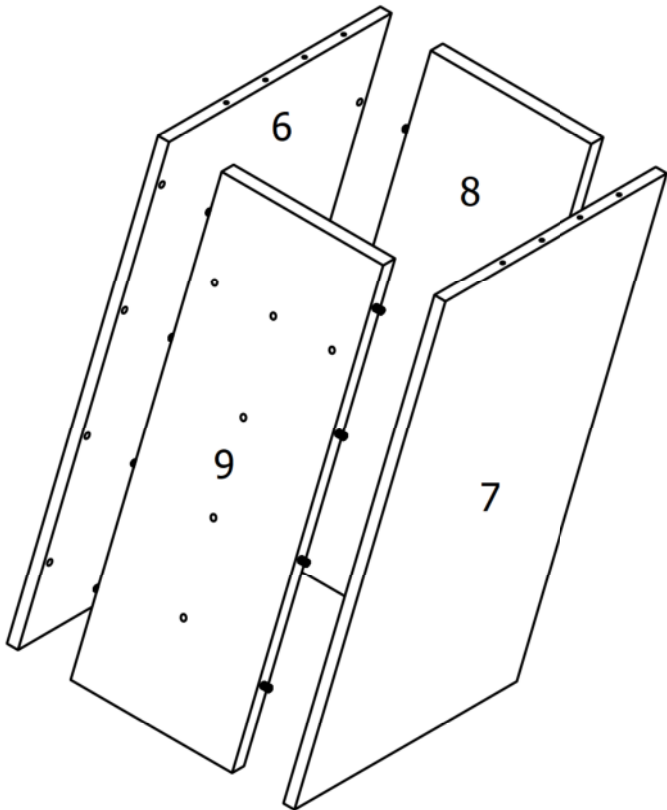
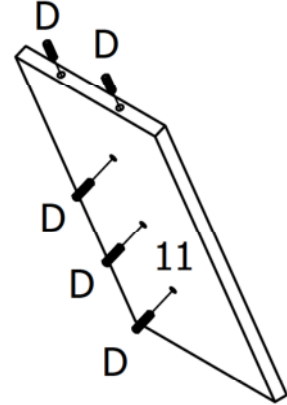
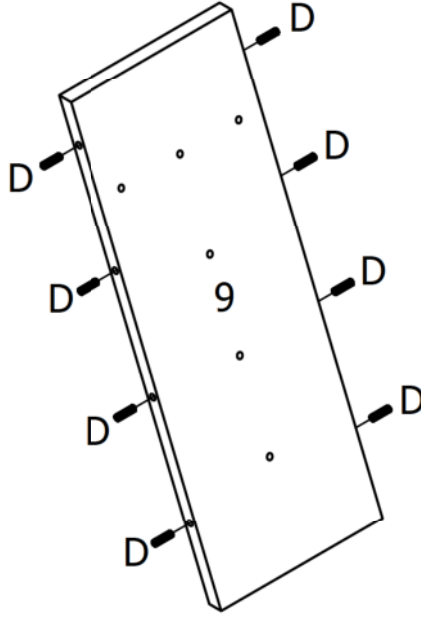
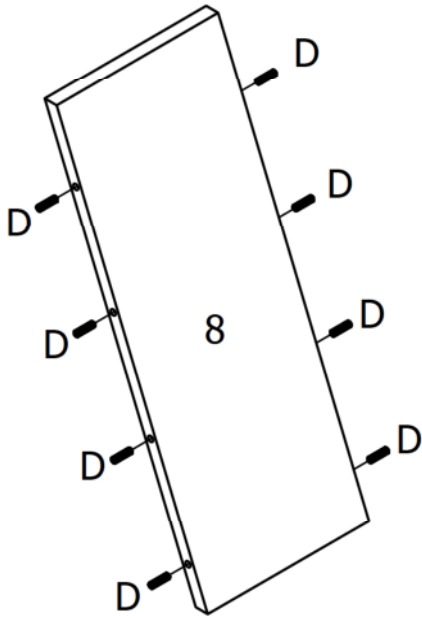
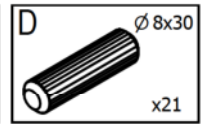
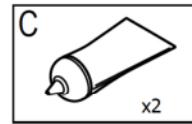
JEANETTE



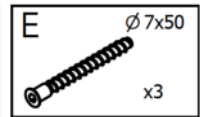
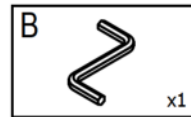
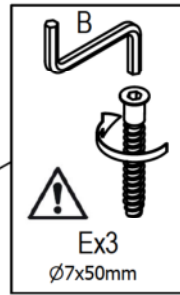
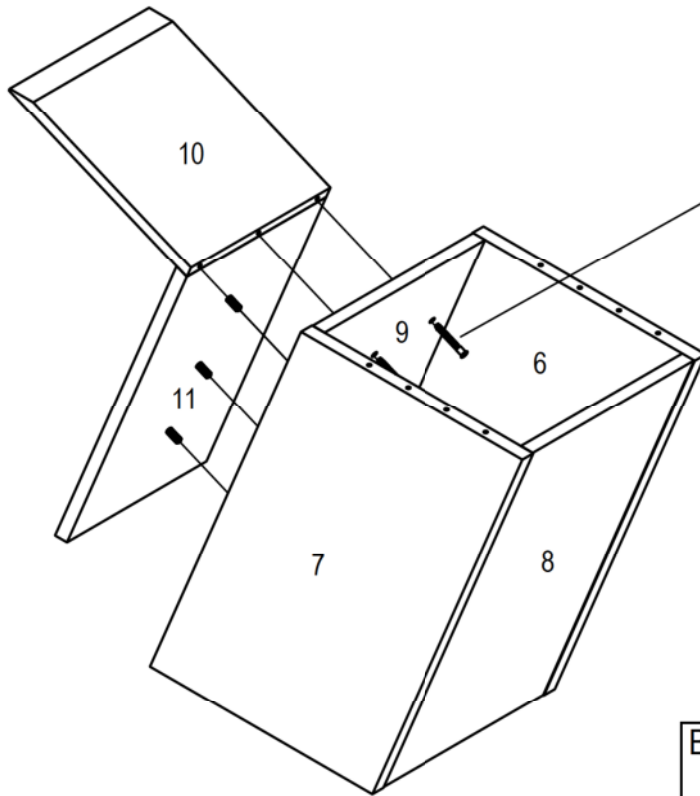
1/2			
1	1	2x	700x900x36
2	2	1x	400x900x18
2	A4	2x	L-650
2	4	2x	864x80x18
2	5	1x	867x506x25
1	6	1x	785x336x18
1	7	1x	785x336x18
2	8	1x	654x264x18
1	9	1x	654x264x18
2	10	1x	315x228x18
2	11	1x	520x228x18
2	12	1x	1000x560x25



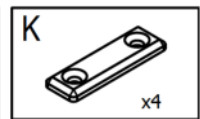
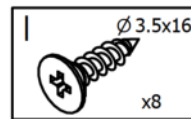
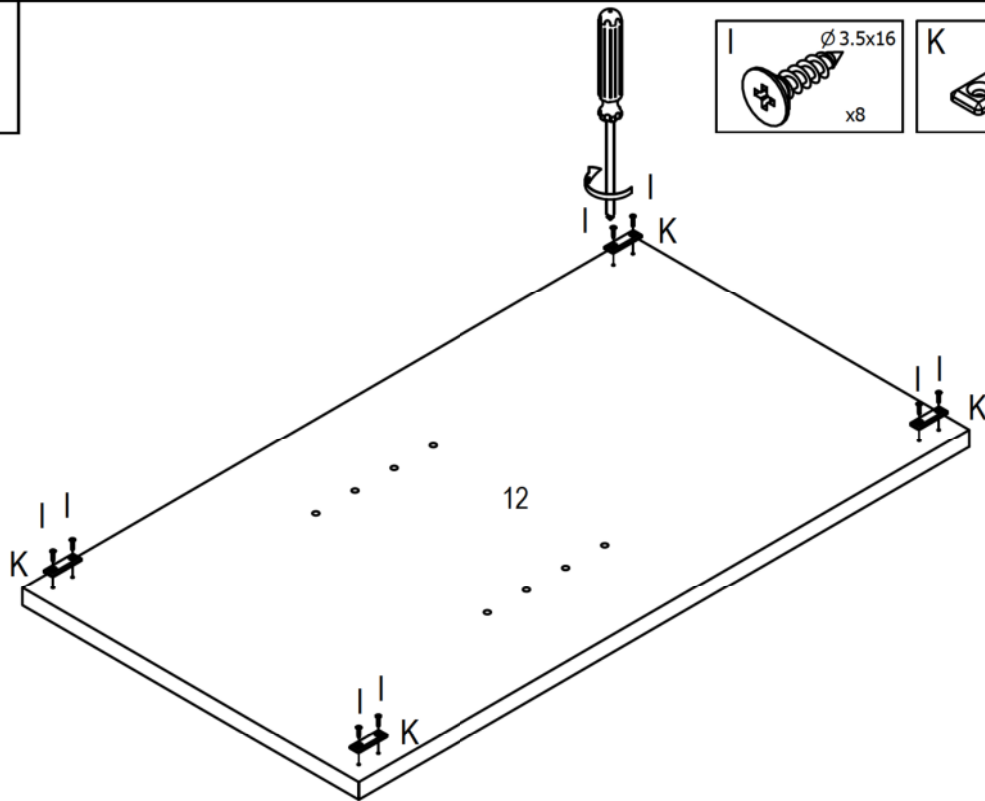
I.



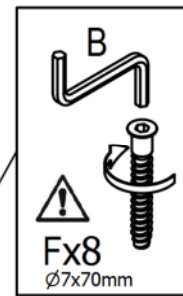
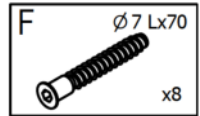
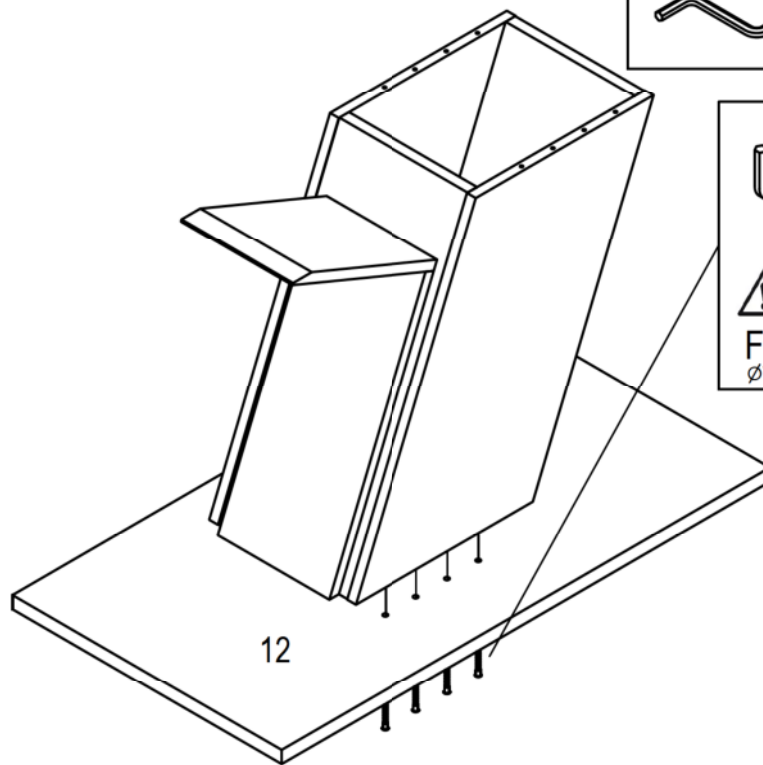
II.



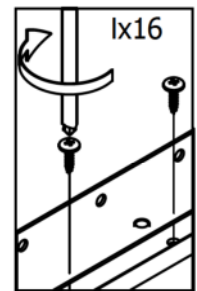
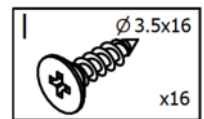
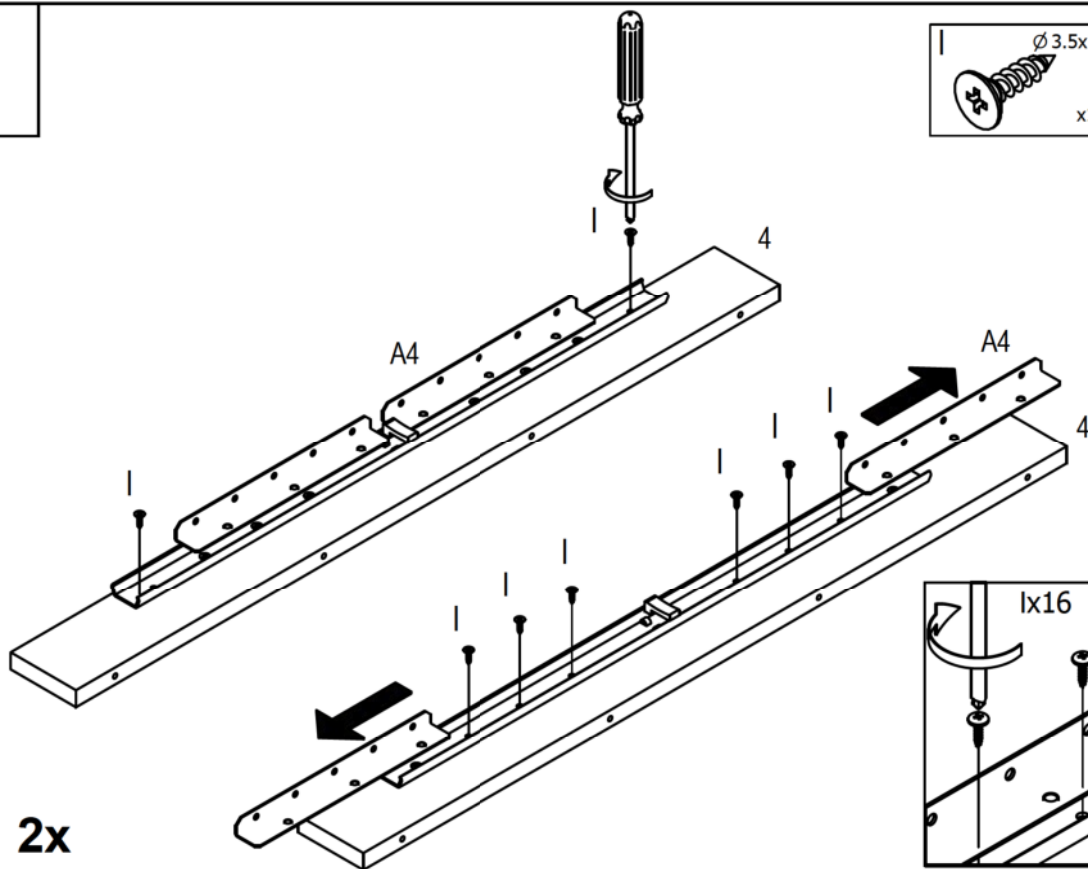
III.



IV.

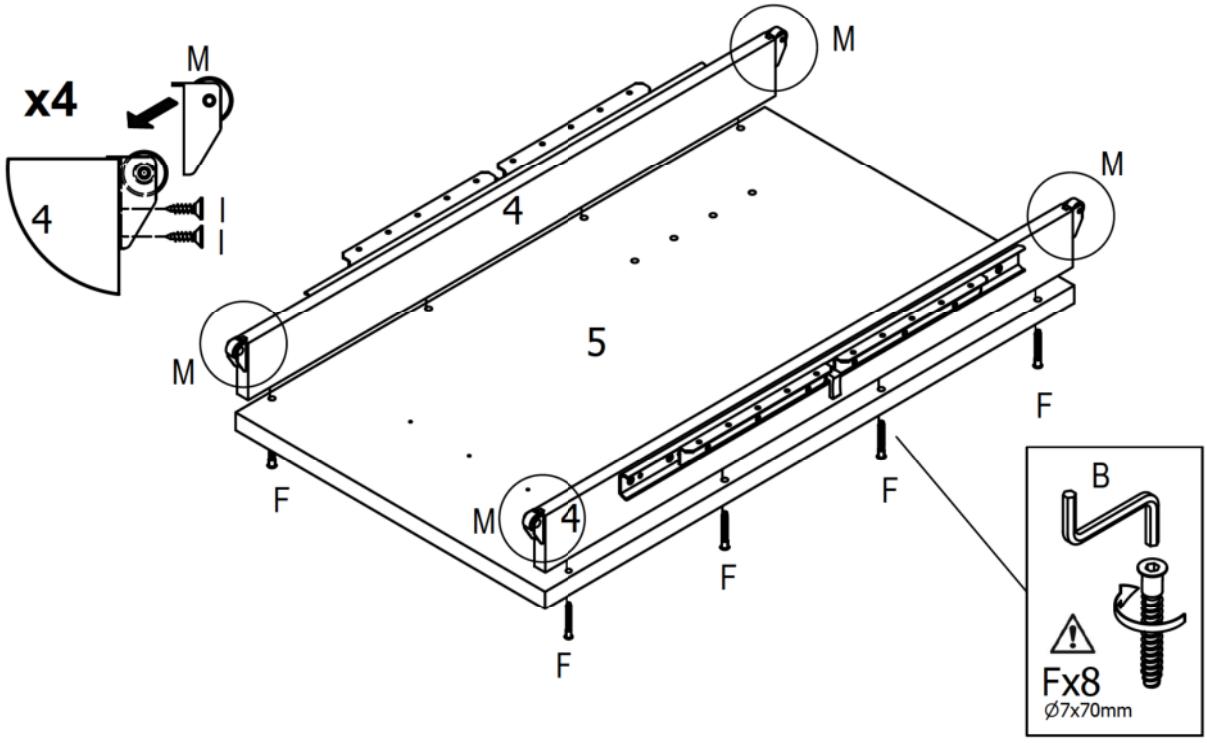


V.

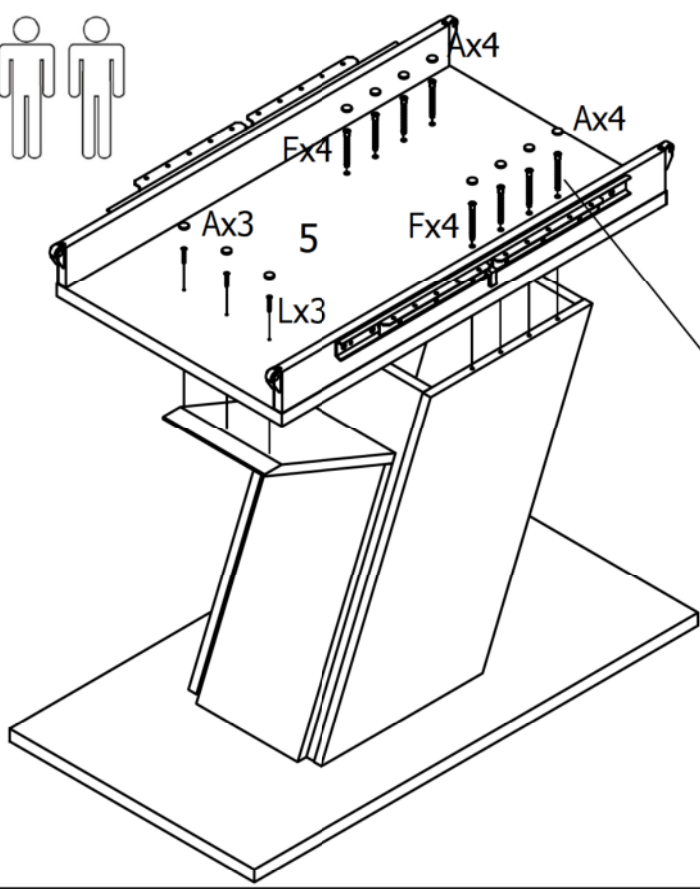
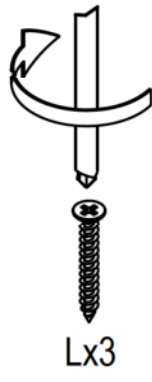



VI.


- B** 
- F** $\varnothing 7$ Lx70  x8
- I** $\varnothing 3.5 \times 16$  x8
- M**  x4




VII.

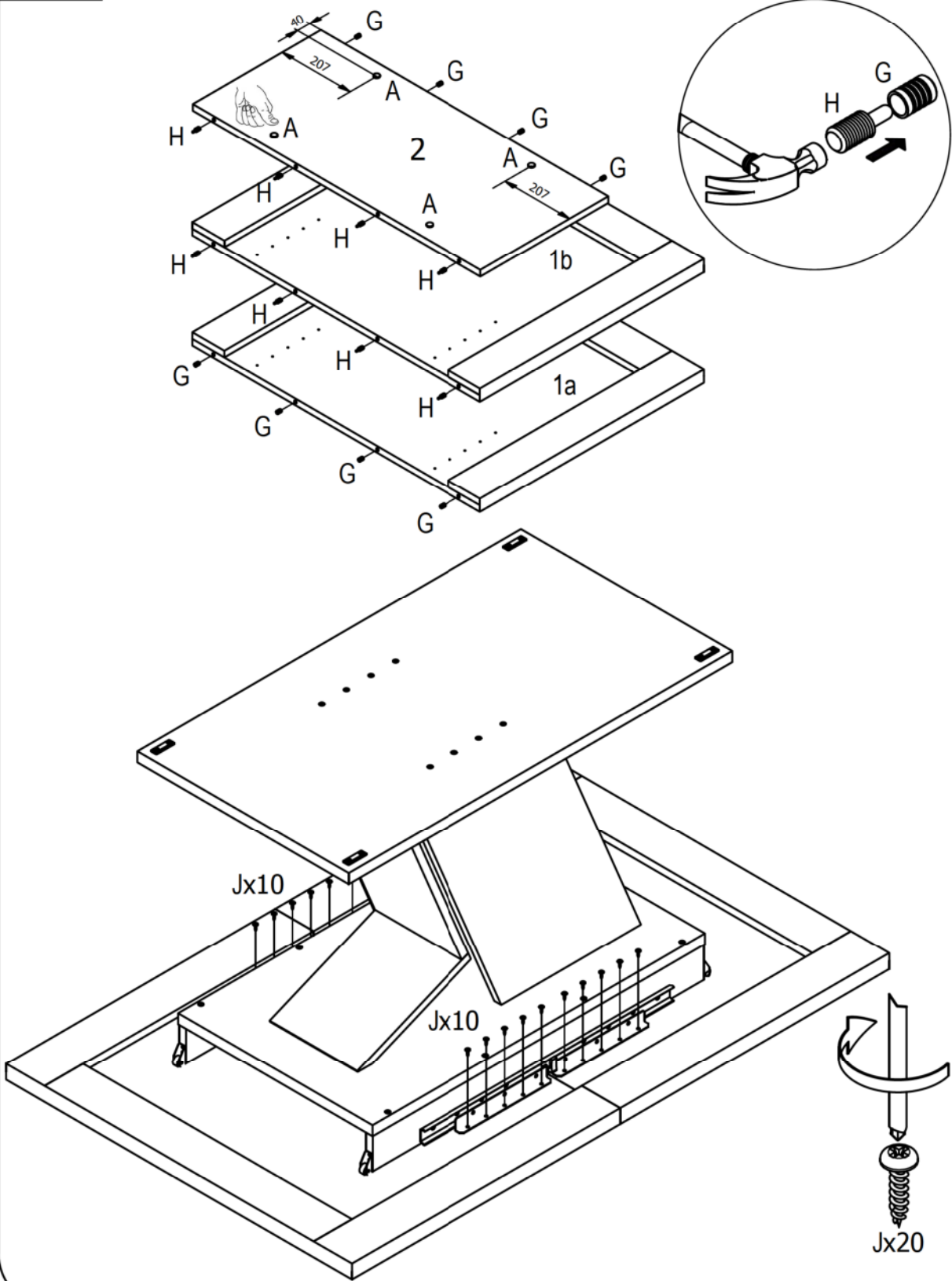


- A**  x11

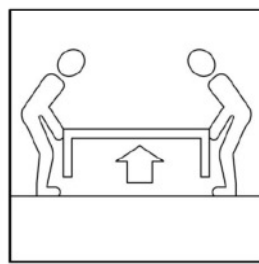
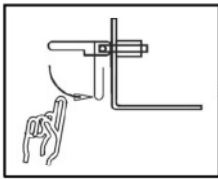
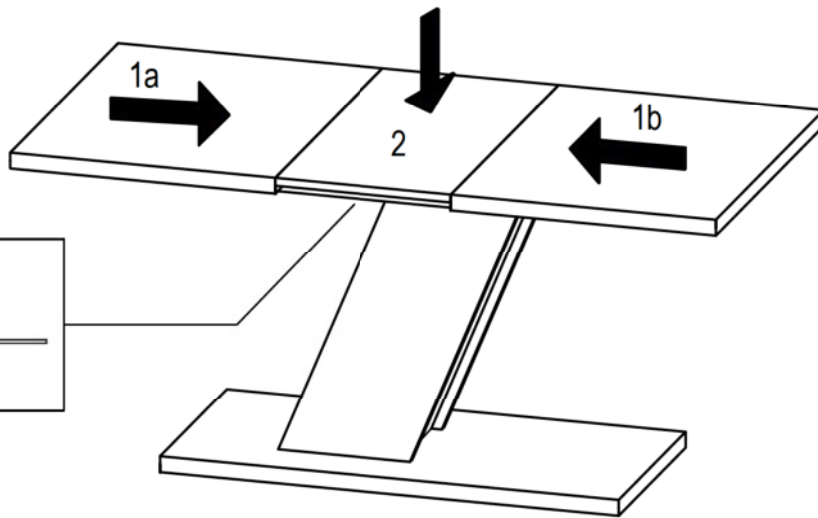
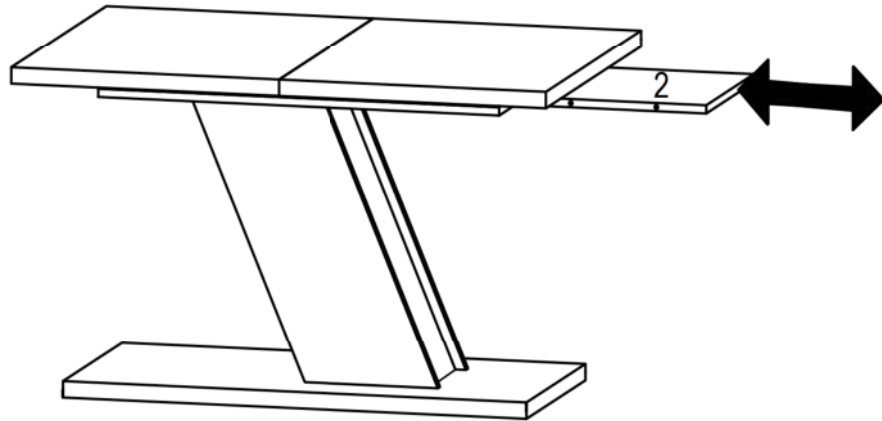
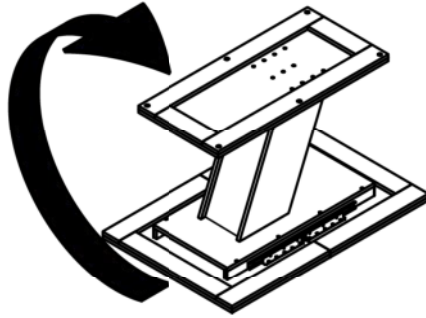
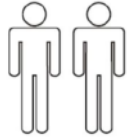
- L** $\varnothing 4 \times 35$  x3

- F** $\varnothing 7$ Lx70  x8

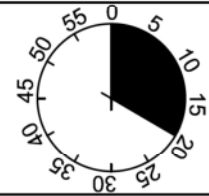
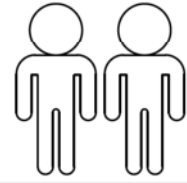
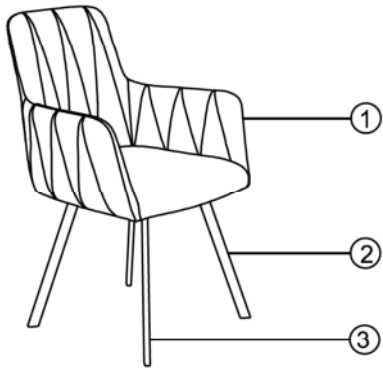
VIII.



IX.

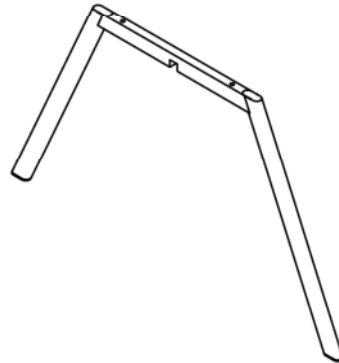
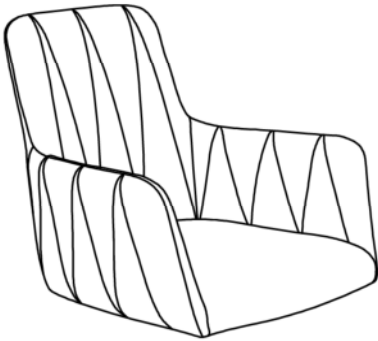


Gesa



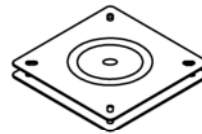
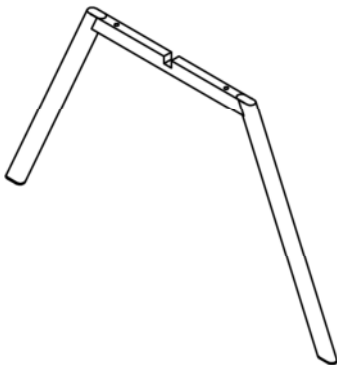
1

2



3

4



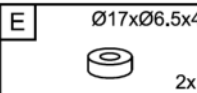
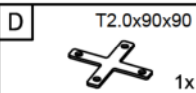
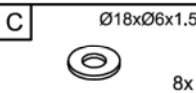
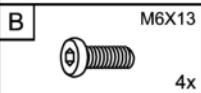
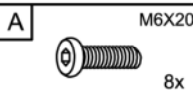
DT408

1	1x
---	----

2	1x
---	----

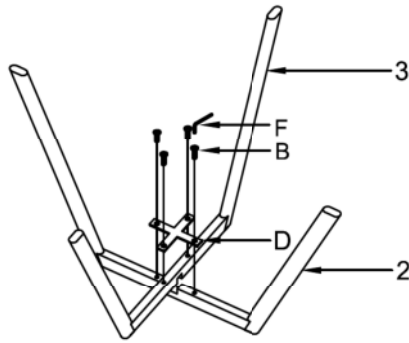
3	1x
---	----

4	1x
---	----



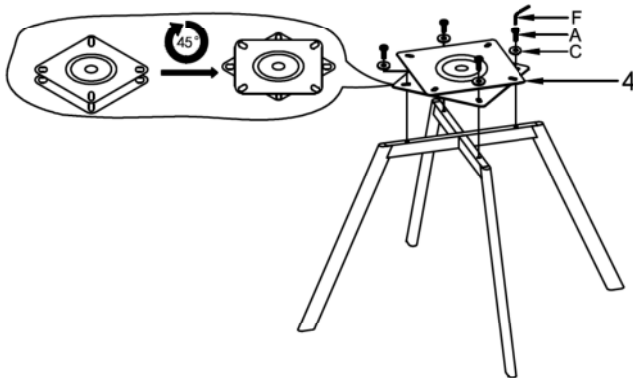
I.

1



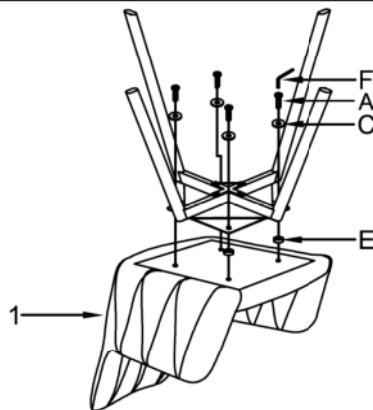
- B M6x13 4x
- D T2.0x90x90 1x
- F 4MM 1x
- 75%

2



- A M6X20 4x
- C Ø18xØ6x1.5 4x
- F 4MM 1x
- 100%

3



- A M6X20 4x
- C Ø18xØ6x1.5 4x
- E Ø17xØ6.5x4 2x
- F 4MM 1x
- 75%

4



- F 4MM 1x
- 100%



LE TRI
+ FACILE



Séparez les éléments avant de trier