

iQ700 Einbau-Mikrowellengerät CF634AGS1 Edelstahl



45 cm hohe Einbau-Mikrowelle zum energiesparenden Auftauen, Aufwärmen oder Zubereiten von Gerichten innerhalb kürzester Zeit.

- ✓ Wattleistung: leistungsstark und zeitsparend dank bis zu 900 Watt.
- ✓ TFT-Display: gute Lesbarkeit aus jeder Perspektive.
- ✓ LED-Innenbeleuchtung: ideale und energieeffiziente Ausleuchtung.
- ✓ Perfektes Gelingen der Gerichte durch elektronische Bratautomatik cookControl

Ausstattung

Technische Daten

Art des Mikrowellengerätes : Nur Mikrowelle
 Frontfarbe : Edelstahl
 Abmessungen des Gerätes (mm) : 455 x 595 x 545
 Abmessungen des Garraumes (mm) : 242.0 x 430 x 345.0
 Länge Anschlusskabel (cm) : 150
 Nettogewicht (kg) : 24,5
 Bruttogewicht (kg) : 28,0
 Max. Mikrowellenleistung (W) : 900
 Anzahl der Leistungsstufen (Stck) : 5
 Drehteller : Nein
 Beheizungsart : Mikrowelle
 Material Garraum : Edelstahl
 Türöffnung : Griff
 Uhr : Ja
 Integriertes Zubehör : 1 x Glasschale
 Gerätefarbe : Edelstahl
 Gerätehöhe (mm) : 455
 Gerätebreite (mm) : 595
 Gerätetiefe (mm) : 545
 Max. Mikrowellenleistung (W) : 900
 Anschlusswert (W) : 1220
 Absicherung (A) : 10
 Spannung (V) : 220-240
 Frequenz (Hz) : 50
 Steckerart : Schuko-/Gardy.m.Erdung
 Frontfarbe : Edelstahl
 Approbationszertifikate : CE, VDE
 Ausschnittsmaße : x x
 Gerätegröße (h x b x t) (inch) : x x
 Abmessungen des verpackten Gerätes (in) : 22.24 x 25.98 x 25.98
 Nettogewicht (lbs) : 54
 Bruttogewicht (lbs) : 63

Zubehör

1 x Glasschale

Sonderzubehör

HZ66X600 Fachbodenverblendung



iQ700

Einbau-Mikrowellengerät

CF634AGS1 Edelstahl

Ausstattung

Backofentyp und Heizart

- Max. Leistung: 900 W; 5 Mikrowellen-Leistungsstufen (90 W, 180 W, 360 W, 600 W, 900 W)
- Garraumvolumen: 36 l

Design

- Klapptür
- Edelstahl
- Backofengriff aus massivem Edelstahl

Reinigung

- Vollglas-Innentür

Komfort

- TFT- Display
- Intelligente Inverter-Technologie: die Maximal-Leistung wird bei längerem Betrieb bis auf 600 W reguliert
- cookControl
- Anzahl Automatik-Programme: 7 Stck
- Gewichtsautomatik für 3 Auftauprogramme
- Gewichtsautomatik für 4 Garprogramme
- Kühlgebläse
- LED-Innenbeleuchtung
- Infotaste

Umwelt und Sicherheit

- Sicherheitsabschaltung
- Starttaste
- Türkontaktschalter

Zubehör

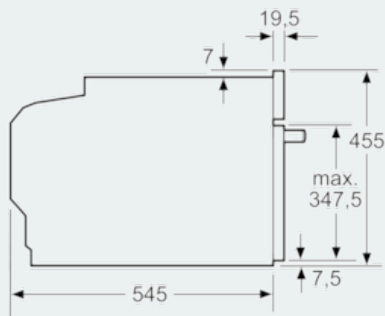
- 1 x Glasschale

Technische Info:

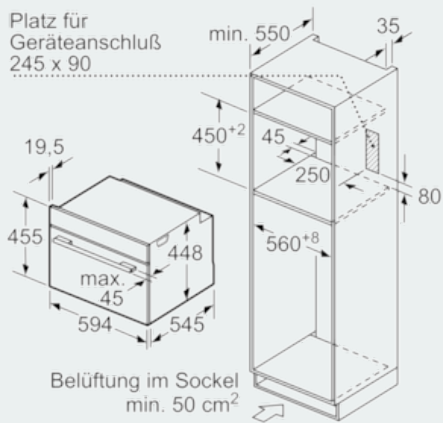
- Gerätemaße (HxBxT): 455 x 595 x 545 mm
- Nischenmaße (HxBxT): 450 mm x 560 mm x 550 mm
- Länge Netzkabel: 150 cm
- Gesamtanschlusswert Elektro: 1.22 kW
- „Maße und Einbauhinweise zu diesem Gerät gemäß technischer Zeichnung beachten“

iQ700
 Einbau-Mikrowellengerät
 CF634AGS1 Edelstahl

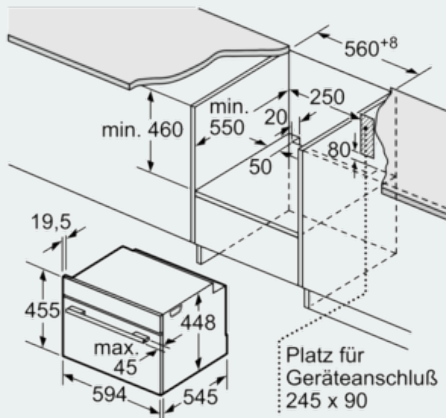
Maßzeichnungen



Maße in mm



Maße in mm



Maße in mm