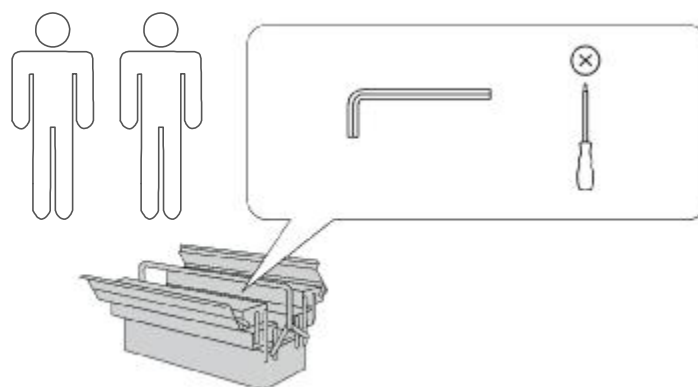


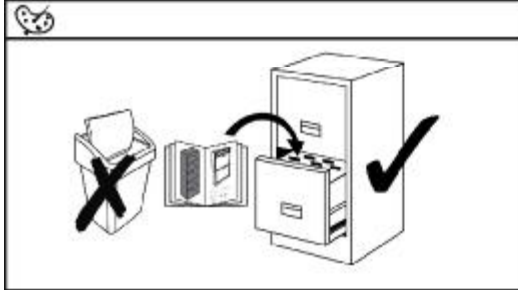
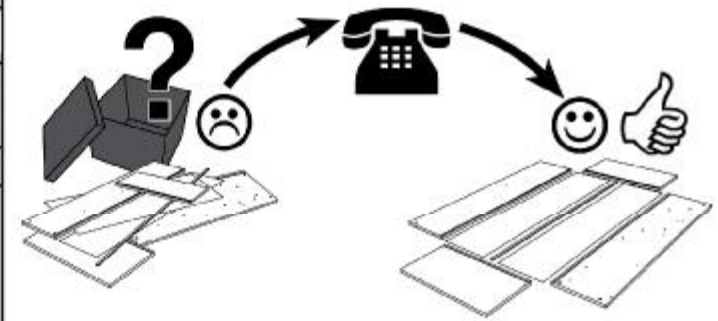
- | | | | |
|----|-----------------------------|----|-------------------------|
| Ⓛ | Montageanleitung | ⒼⒷ | Assembly instructions |
| ⓕⓇ | Notice de montage | ⓇⓉ | Istruzioni di montaggio |
| ⓃⓁ | Handleiding voor de montage | ⓅⓁ | Instrukcja montażu |
| ⒸⓏ | Montážní návod | ⓈⓀ | Návod na montáž |
| ⓗⓞ | Szerelési utmutato | Ⓡⓞ | Instrucțiuni de montaj |
| ⓉⓇ | Montaj talimatı | Ⓡⓞ | Инструкция по монтажу |

Ausgabe:20190622

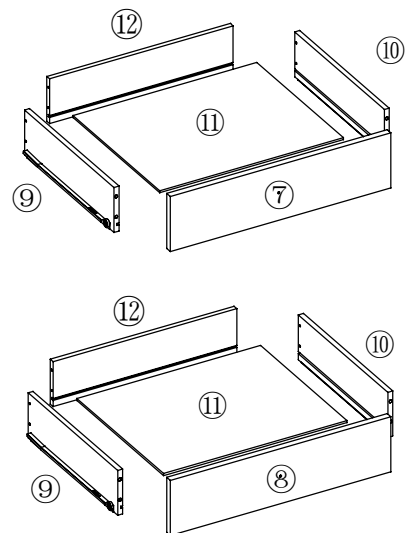
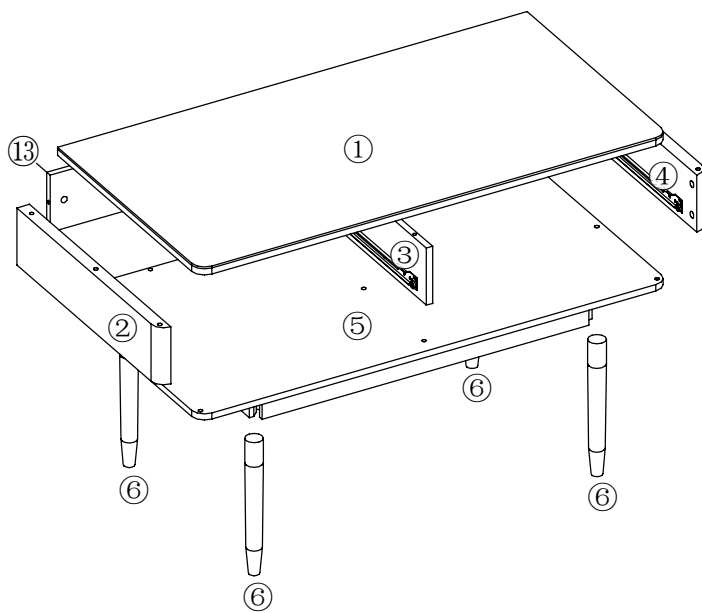












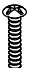


Service • Assistenza • Dienstverlening • Serwis
 Servis • Szerviz • Сервисная служба

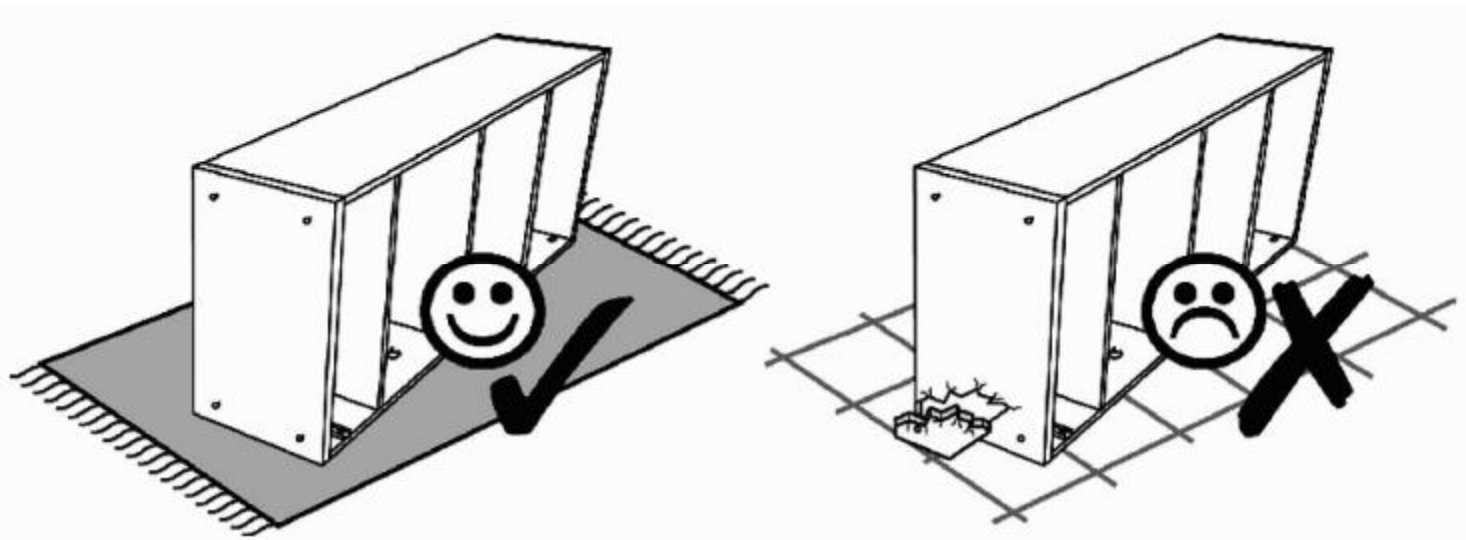
Name • Nom • Nome • Naam Nazwa • Jméno • Názov • Név Denumire • Isim • Название	LYON
Nr. • No. • N° • Номер • Č. Sz	6126 7313
Typ • Type • Tip • Típus • Tipo Тип	



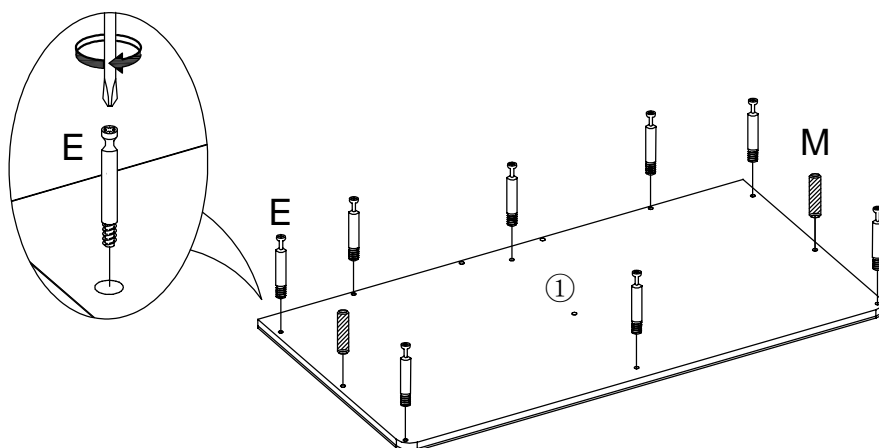
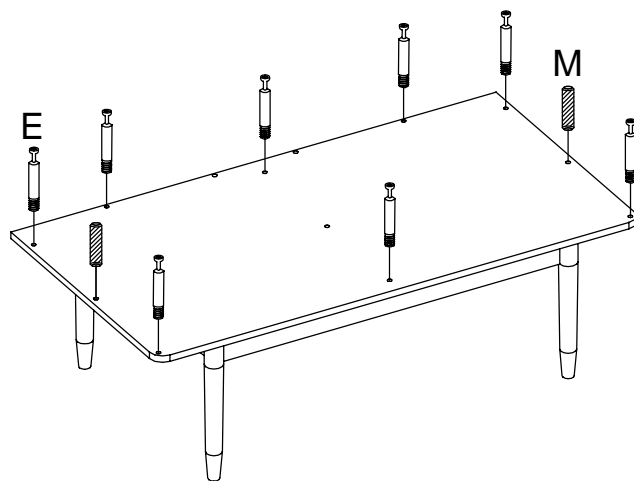
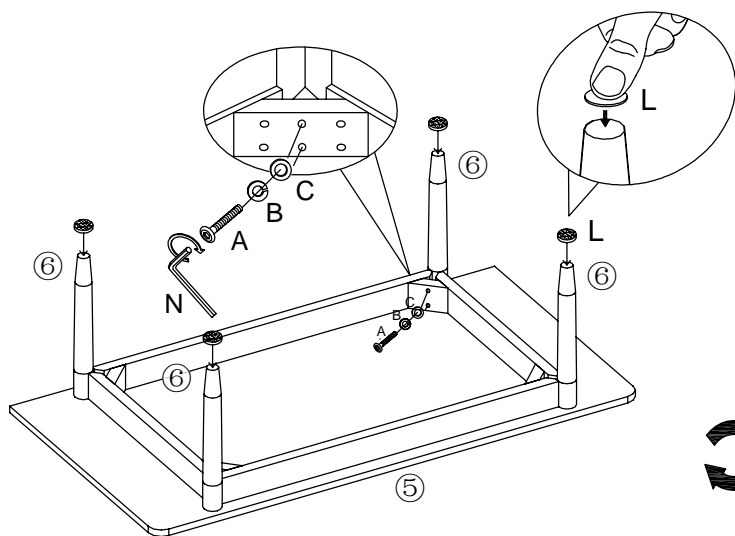
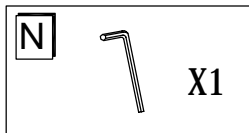
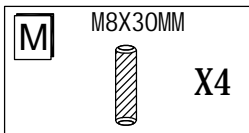
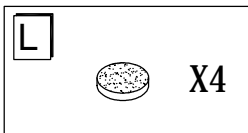
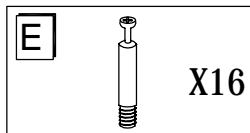
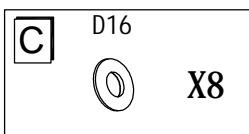
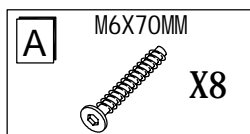
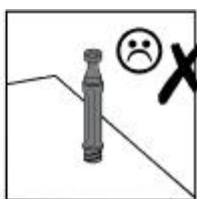
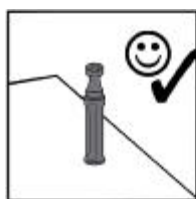
0
10
20
30
40
50
60
70
80
90
100
110
120
130
140
150
160
170
180
190
200



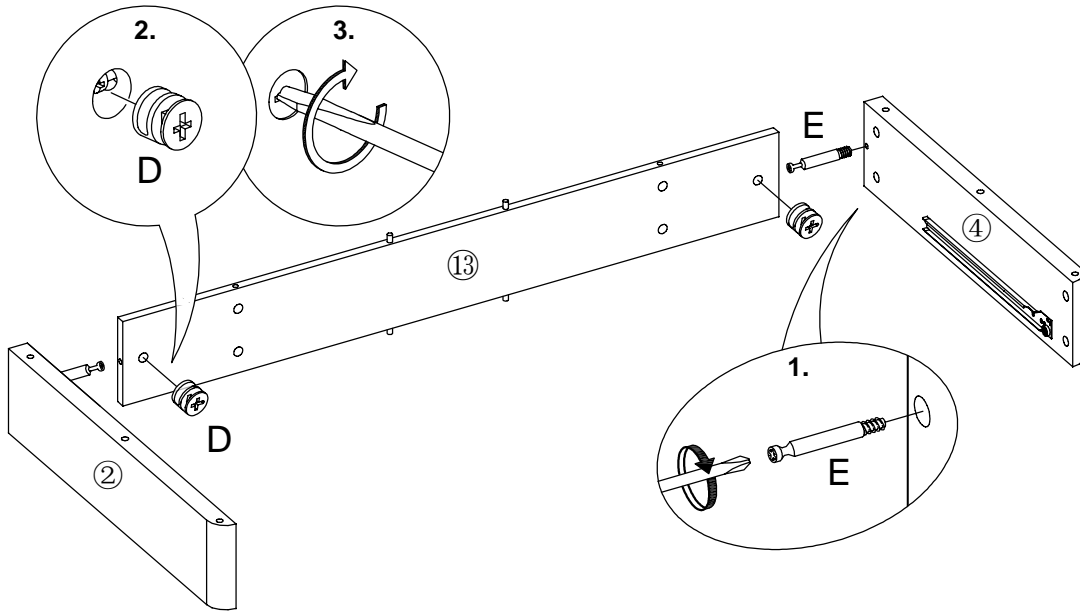
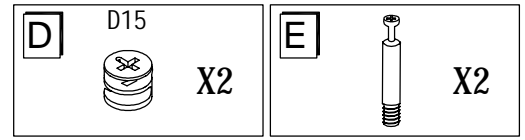
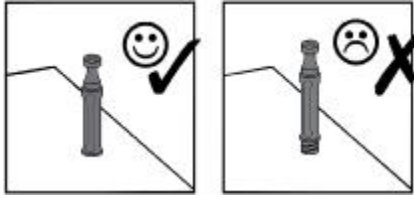
A M6X70MM  X8	B  X8	C D16  X8	D D15  X18	E  X18	L  X4	M M8X30MM  X4	N  X1
F D12  X8	G  X8	H M4X25MM  X8	J  X2	K M4X20MM  X2			



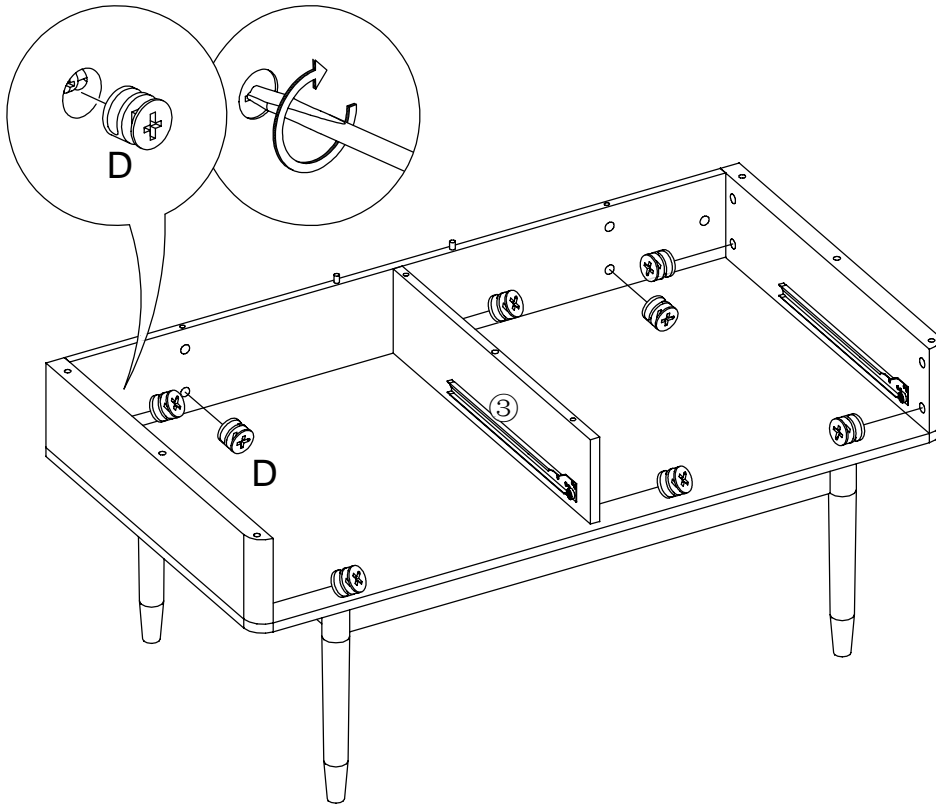
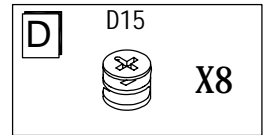
1




2

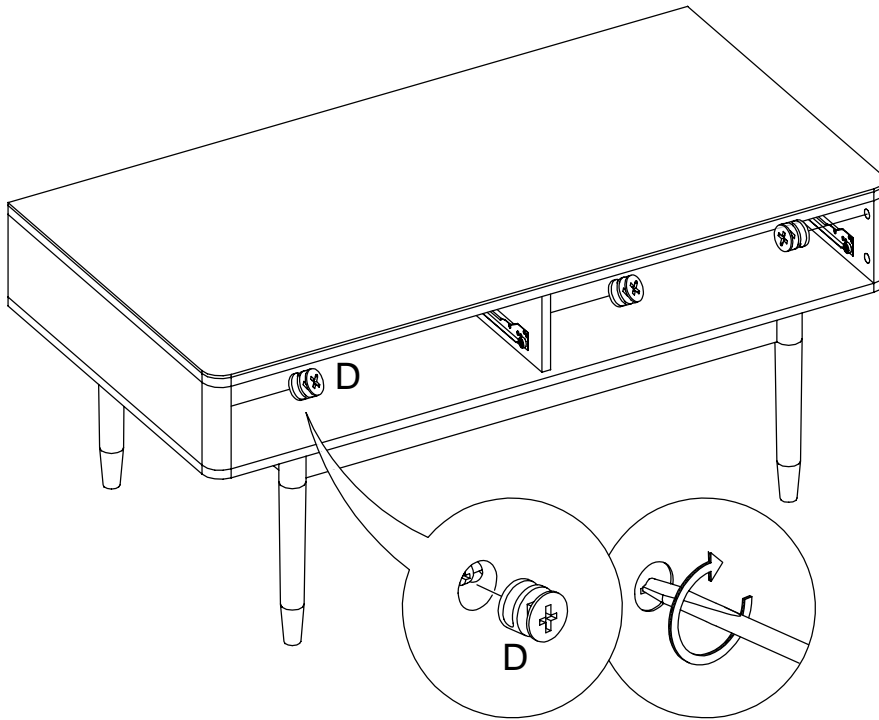


3

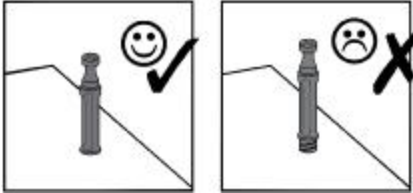



4


D	D15	
		X8

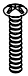



5




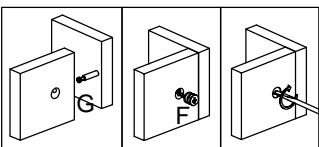
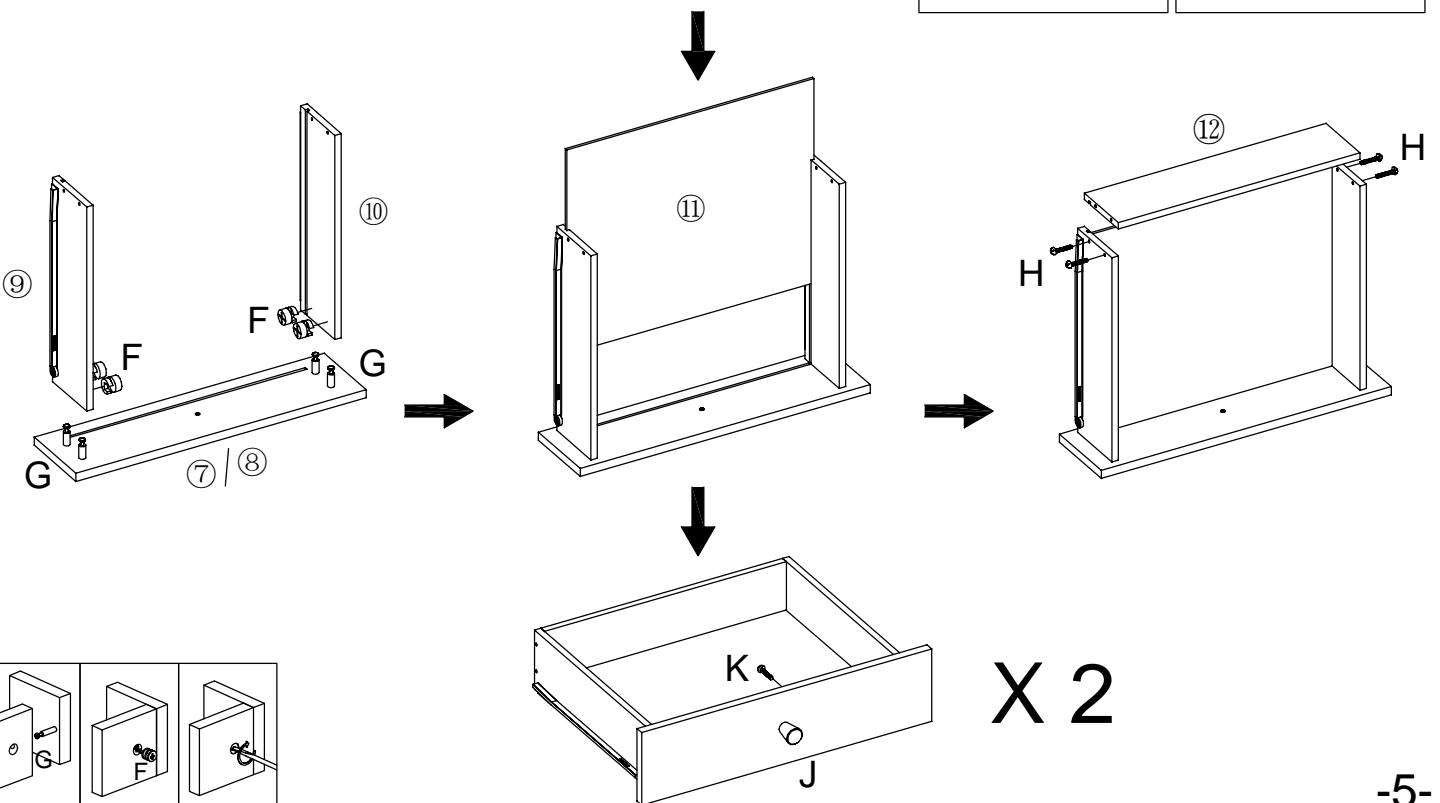
F	D12	
		X8

G		
		X8

H	M4X25MM	
		X8

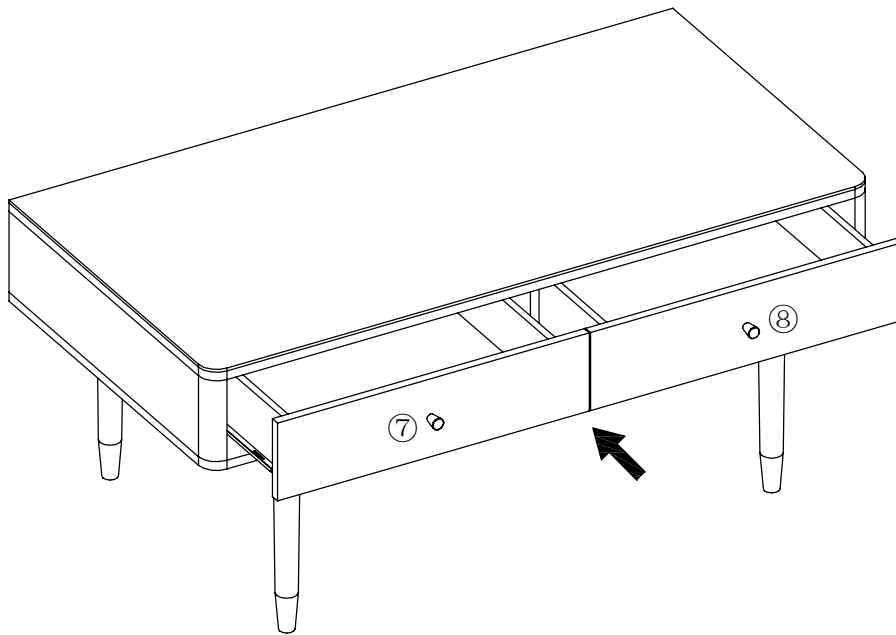
J		
		X2

K	M4X20MM	
		X2



X 2

6



7

