

Produktdatenblatt

DELEGIERTE VERORDNUNG (EU) 2019/2017 DER KOMMISSION zur Energieverbrauchskennzeichnung von Haushaltsgeschirrspülern

Name oder Handelsmarke des Lieferanten: Exquisit

Anschrift des Lieferanten: G G V Handelsgesellschaft mbH & Co. KG, August-Thyssen-Str. 8, 41564 Kaarst, DE

Modellkennung: EGSP1009-E-450D schwarz

Allgemeine Produktparameter:

Parameter	Wert	Parameter	Wert	
Nennkapazität ^(a) (ps)	9	Abmessungen in cm	Höhe	81
			Breite	45
			Tiefe	59
EEI ^(a)	49,4	Energieeffizienzklasse ^(a)	D	
Reinigungsleistungsinde ^(a)	1,130	Trocknungsleistungsinde ^(a)	1,070	
Energieverbrauch in kWh [pro Betriebszyklus] im eco-Programm bei Kaltwasseranschluss. Der tatsächliche Energieverbrauch hängt von der jeweiligen Nutzung des Geräts ab.	0,623	Wasserverbrauch in Litern [pro Betriebszyklus] im eco-Programm. Der tatsächliche Wasserverbrauch hängt von der jeweiligen Nutzung des Geräts und vom Härtegrad des Wassers ab.	10,0	
Programmdauer ^(a) (h:min)	3:51	Art	Einbaugerät	
Luftschallemissionen ^(a) (dB (A) re 1 pW)	49	Luftschallemissionsklasse ^(a)	C	
Aus-Zustand (W) (falls zutreffend)	-	Bereitschaftszustand (W) (falls zutreffend)	0,50	
Zeitvorwahl (W) (falls zutreffend)	4,00	Vernetzter Bereitschaftsbetrieb (W) (falls zutreffend)	-	

Mindestlaufzeit der vom Lieferanten angebotenen Garantie: 24 Monate

Weitere Angaben:

Weblink zur Website des Lieferanten, auf der die Informationen gemäß Anhang II Nummer 6 der Verordnung (EU) 2019/2022 der Kommission zu finden sind: www.exquisit.de

^(a) für das eco-Programm.

Das Modell wurde auf dem Unionsmarkt in Verkehr gebracht.



EPREL-Eintragungsnummer 2401033

<https://eprel.ec.europa.eu/qr/2401033>

Lieferant: G G V Handelsgesellschaft mbH & Co. KG (Importeur)

Website: www.exquisit.de

Kundenbetreuung:

Name: G G V Handelsgesellschaft mbH & Co. KG

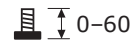
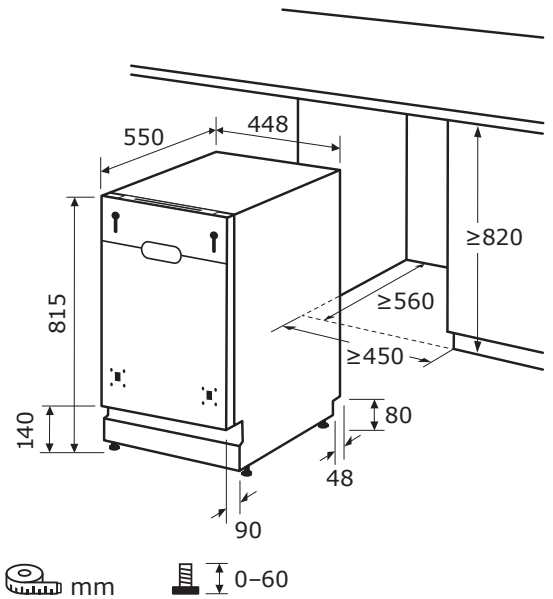
Website: <http://www.exquisit.de>

E-Mail-Adresse: postmaster@ggv-exquisit.de

Telefonnummer: +49-2131-795500

Anschrift:

August-Thyssen-Str. 8
41564 Kaarst
Deutschland



Warenmarke Matchcode

Exquisit
EGSP1009-E-450D
schwarz
Schwarz
4016572420241
816406400

Hauptfarbe EAN Code Artikelnummer

Leistung und Energie

Energieeffizienzklasse D
Energieverbrauch 100 Zyklen 62 kWh/100 Zyklen
Anzahl Maßgedecke 9 Stk
Eco Wasserverbrauch 10,0 L/Zyklus
Geräusch 49 dB(A) re1pW
Geräuschklasse C
Eco Programmdauer 3:51 h:min
Energieverbrauch Eco 0,623 kWh/Zyklus
Reinigungsindex 1,130
Trocknungs-Index 1,070

Elektrischer Anschluß

Spannung / Frequenz 220-240 V~ / 50 Hz
Stromaufnahme 10 A
Leistungsaufnahme 1930 W
Leistungsaufnahme Aus / Standby / 0,50 W
Länge Stromkabel 150 cm
Prüfzeichen CE

Maße und Gewichte

Gerätemaß HxBxT 81,5 x 44,8 x 55,0 cm
Verpackungsmaß HxBxT 88,0 x 50,6 x 61,0 cm
Nischenmaß min. HxBxT 82,0 x 45,0 x 56,0 cm
Tiefe bei geöffneter Tür 1175 mm
Gerätgewicht brutto/netto 34,6 / 30,0 kg
Länge Ablauf- / Zulaufschlauch 150 cm / 150 cm

Bauform

Stand- / Unter- / Einbaugerät - / - / ✓

Programme und Funktionen

Anzahl Programme 6
ECO Ja
Intensiv Ja
Kurz Ja
Glas Ja
Zeitprogramm 90 Min.
Spültemperatur 40 - 75 °C
Startzeitverzögerung 3 / 6 / 12 Std.

Zubehör und Ausstattung

Aquastop-Schlauch Elektronisch
Höhenverstellbare Füße 3 Vorne & hinten
Mehrfach Wasserschutz Ja
Bottich-Material Edelstahl
Besteckkorb Ja
LED Fußbodenanzeige Ja
Upper drawer lift Ja
Tassenhalter klappbar Ja
Anzeige -Typ LED
Mechanisches Sicherheitsschloss Ja
Wasserenthärter Ja
Salzmangelanzeige Ja
Klarspülermangelanzeige Ja