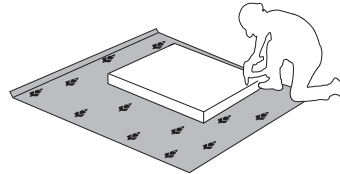
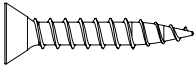
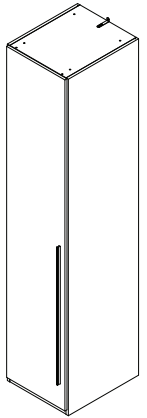


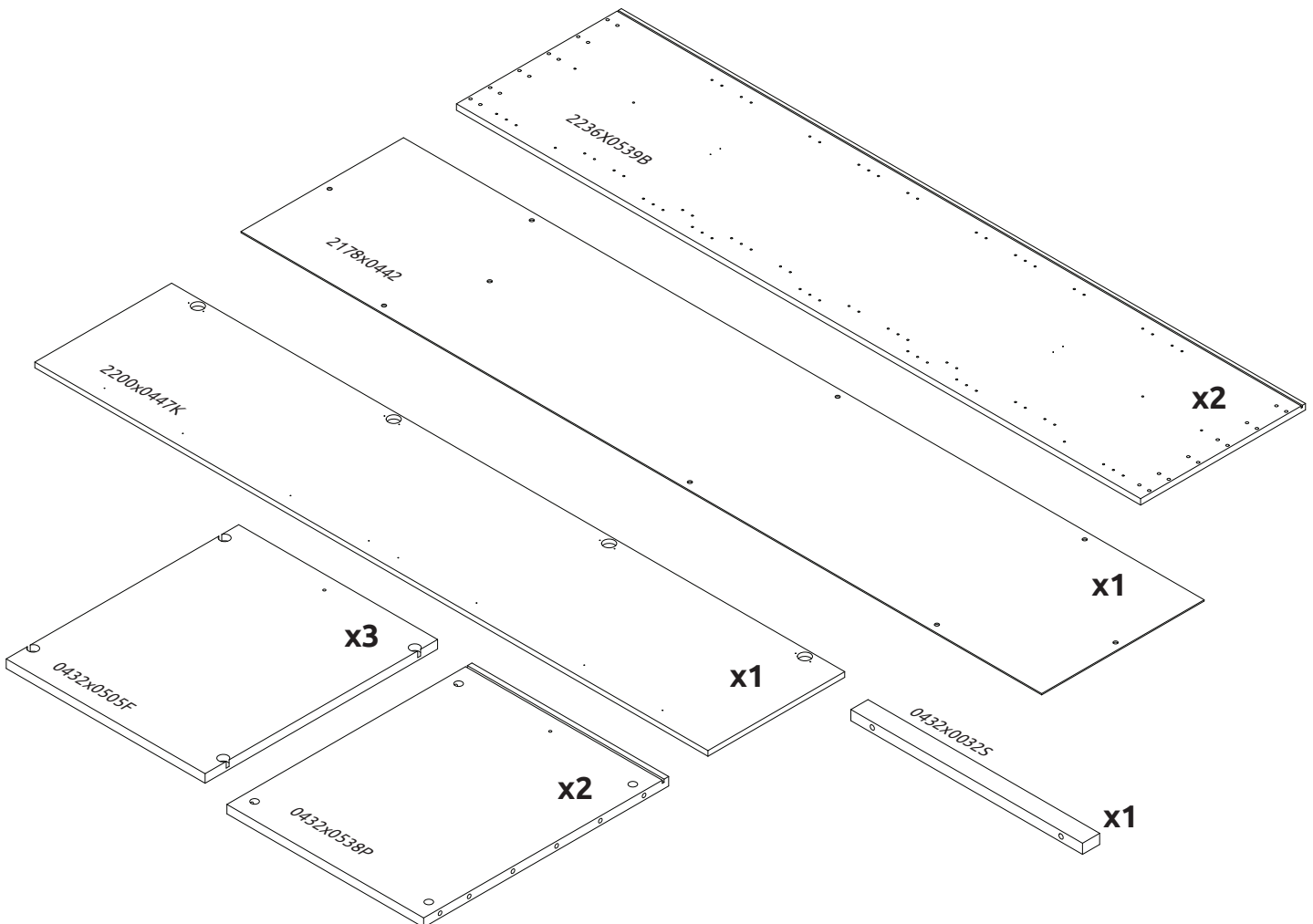
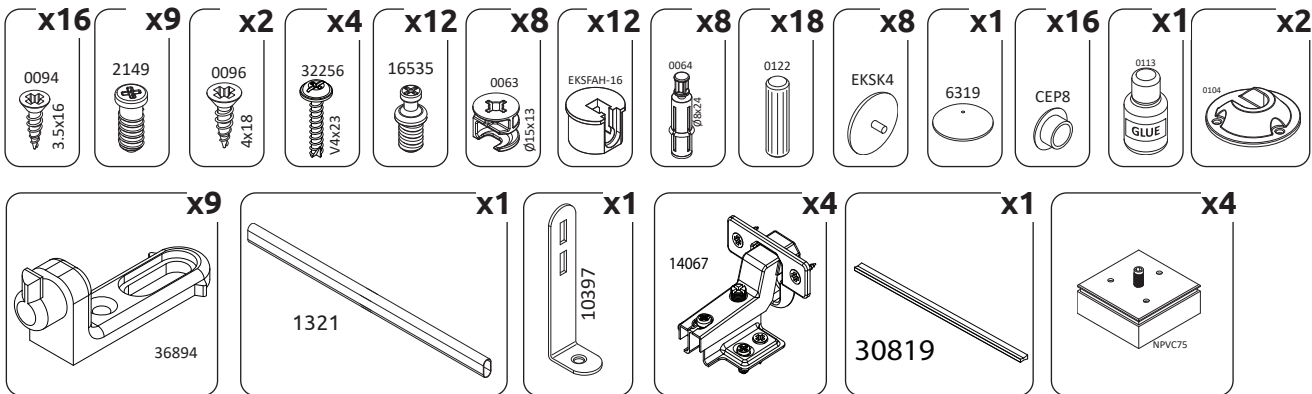


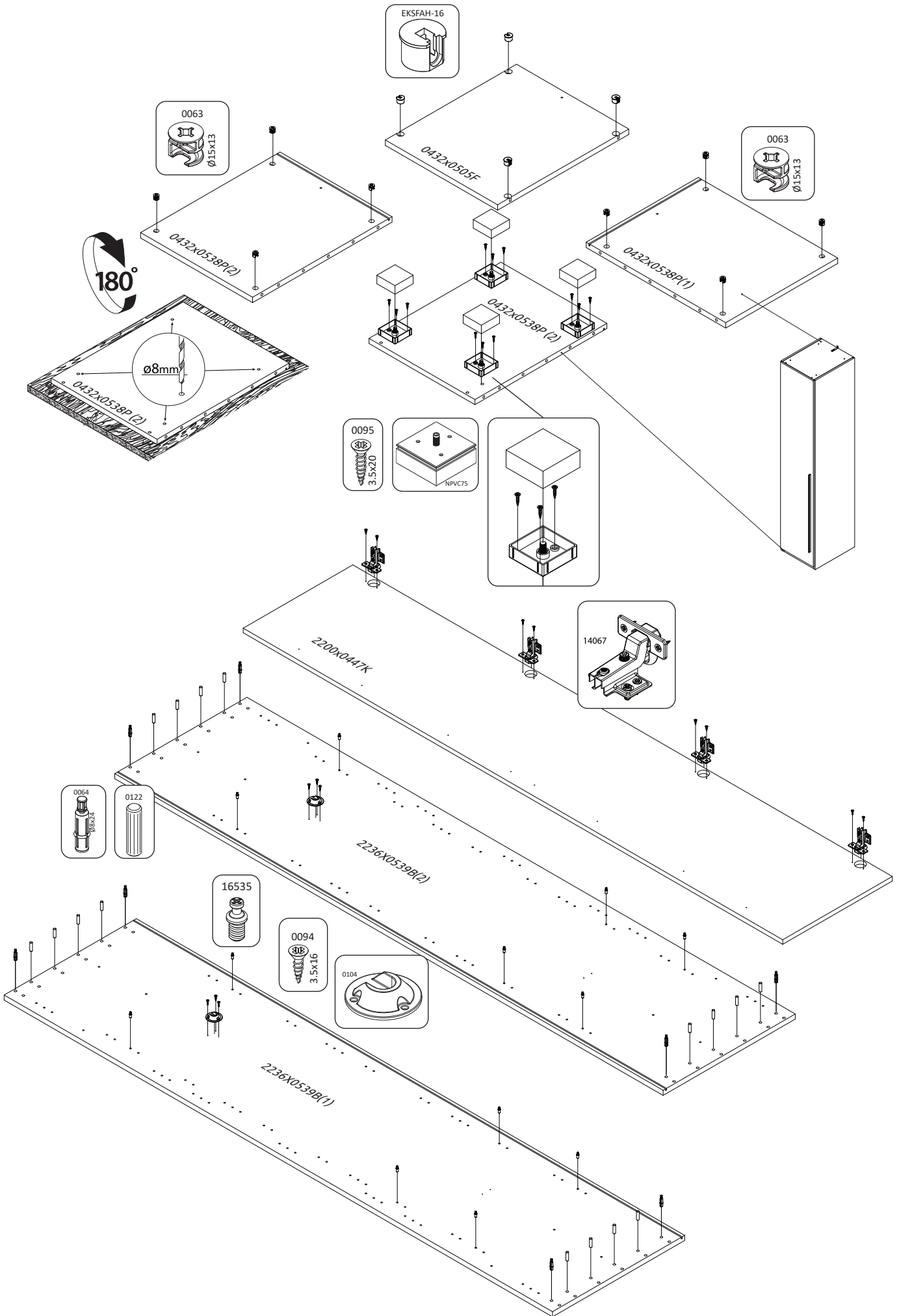
VAŽNO – PRE UPOTREBE PAŽLJIVO PROČITAJTE I SAČUVAJTE UPUTSTVO
 IMPORTANT – READ CAREFULLY – RETAIN FOR FUTURE REFERENCE
 WICHTIG – SORGFÄLTIG LESEN UND AUFBEWAHREN
 ВАЖНО – ПРОЧТИТЕ ВНИМАТЕЛЬНО – СОХРАНИТЬ ДЛЯ ДАЛЬНЕЙШЕГО ИСПОЛЬЗОВАНИЯ
 WAŽNE – PRZECZYTAJ UWAGAŃNIE – ZACHOWAJ DO DALSZEGO UŻYTKU
 IMPORTANTE – LEGGERE ATTENTAMENTE – CONSERVARE PER ULTERIORE CONSULTAZIONE
 IMPORTANT – LIRE ATTENTIVEMENTE – CONSERVER POUR RÉFÉRENCE ULTÉRIEURE

BELANGRIJK - AANDACHTIG LEZEN - BEWAREN VOOR VERDERE REFERENTIE
 DŮLEŽITÉ - PEČLIVĚ SI PŘEČTĚTE - USCHOVEJTE PRO DALŠÍ POUŽITÍ
 DŮLEŽITÉ - POZORNE SI PREČÍTAJTE - USCHOVAJTE PRE ĎALŠIE POUŽITIE
 FONTOS - FIGYELMESEN OLVASSA EL - ŐRIZZE MEG TOVÁBBI HIVATKOZÁS CÉLJÁBŰL
 IMPORTANT - CITIȚI CU ATENȚIE - PĂSTRĂȚI PENTRU REFERINȚE SUPLIMENTARE
 ÖNEMLI - DIKKATLICE OKUYUN - DAHA FAZLA REFERANSIÇIN SAKLAYIN

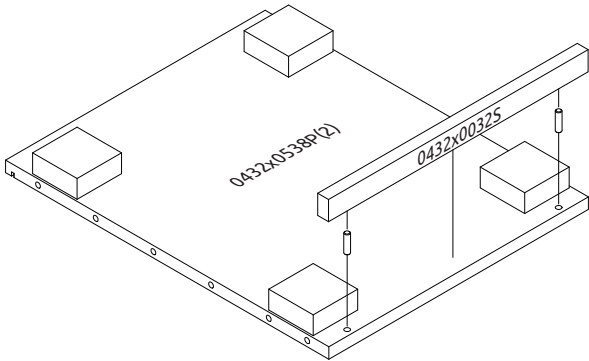
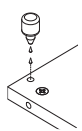
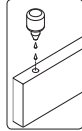
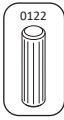


P1/PN
 LWH - 468x555x2236
 14.07.2021

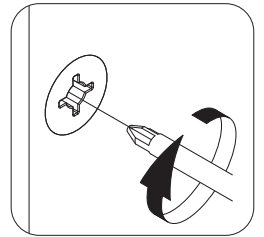
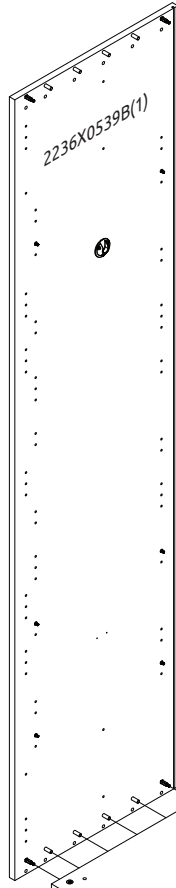




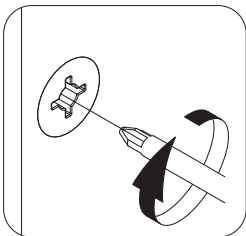
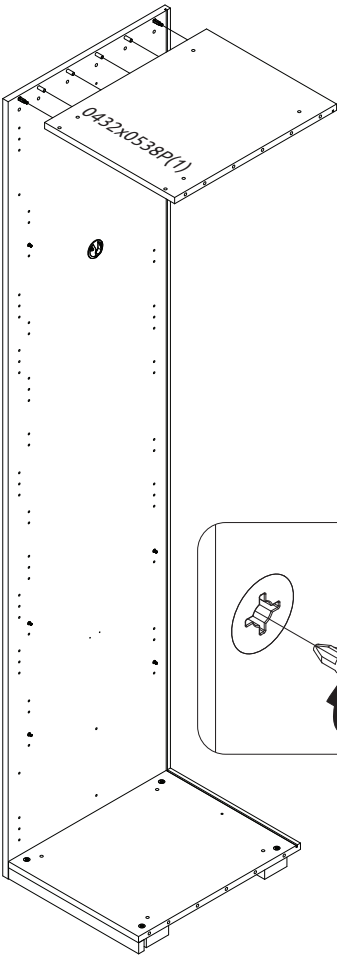
1



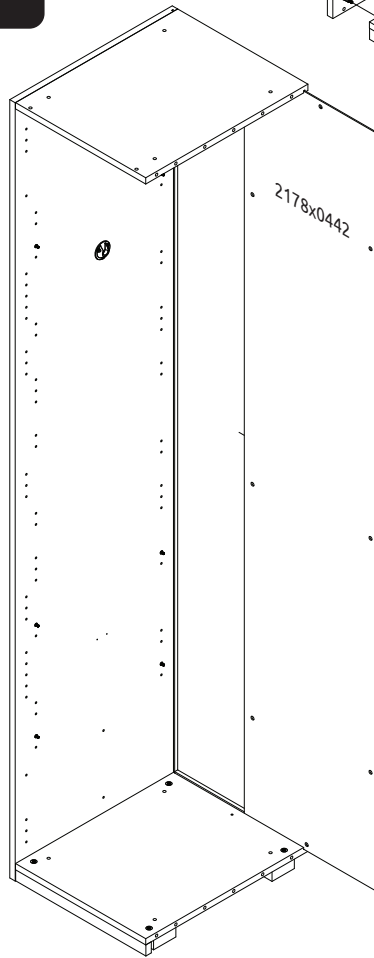
2



3



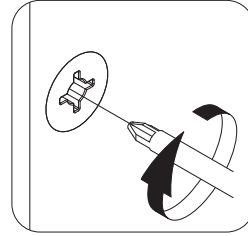
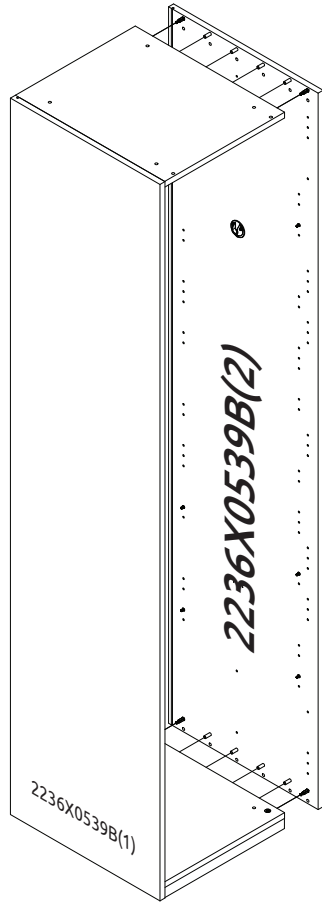
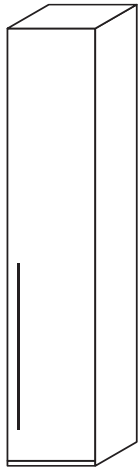
4



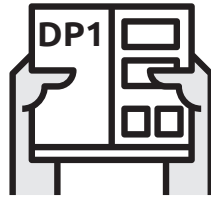
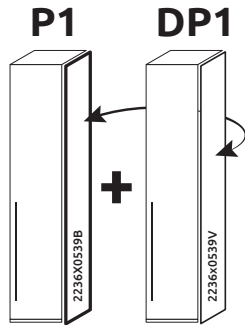
5



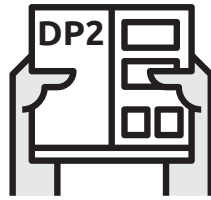
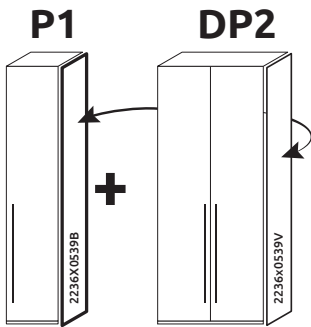
*opt 1



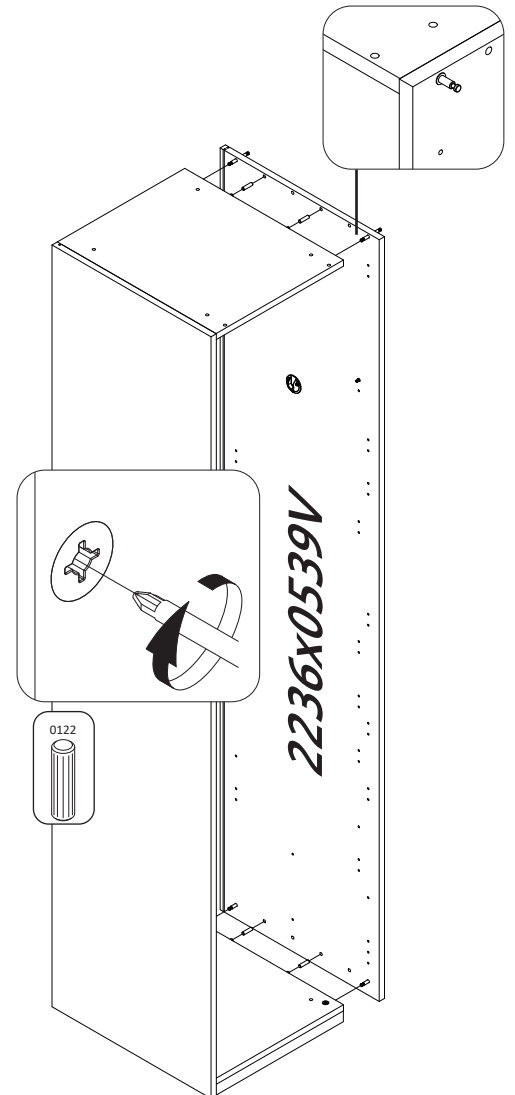
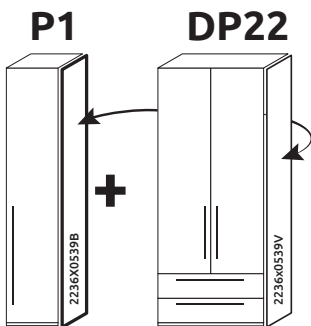
*opt 2



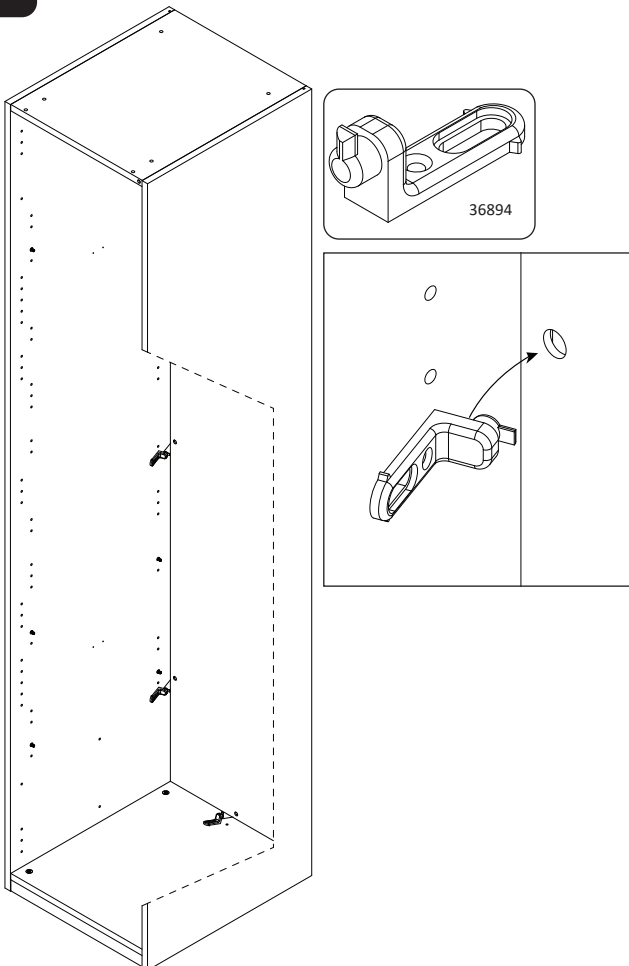
*opt 3



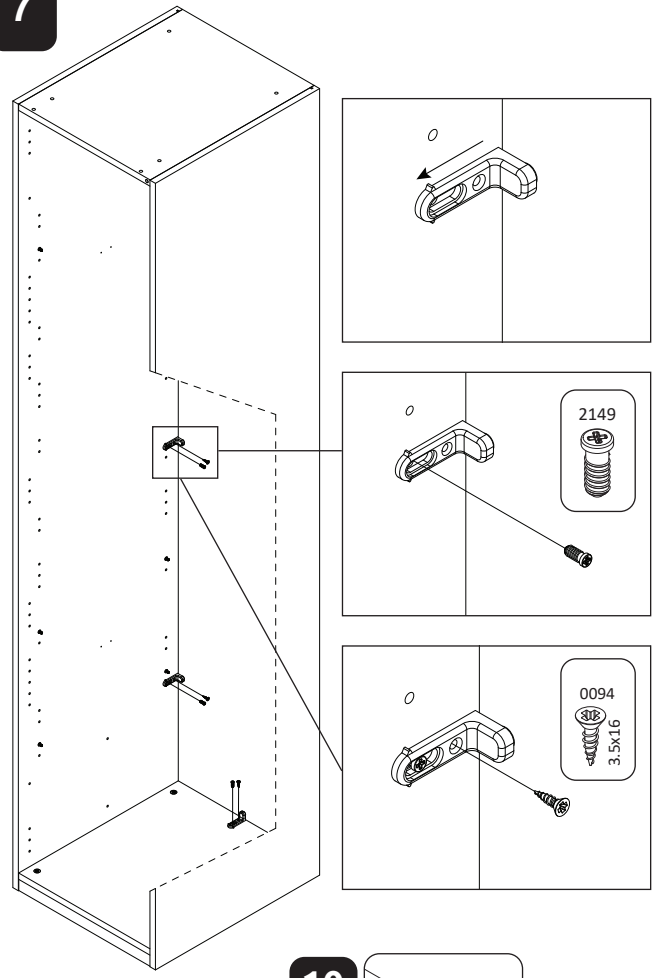
*opt 4



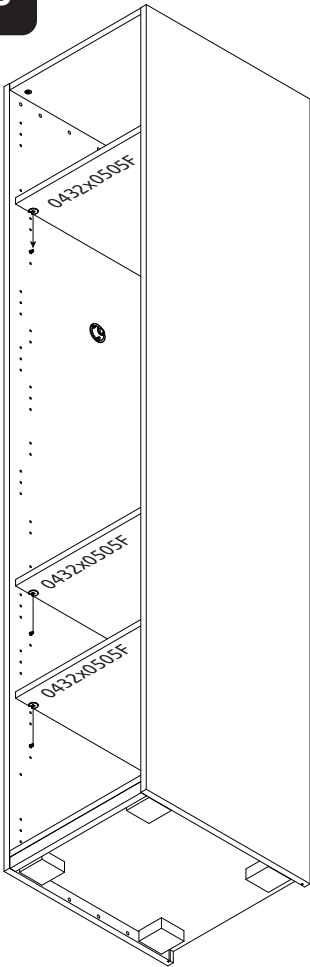
6



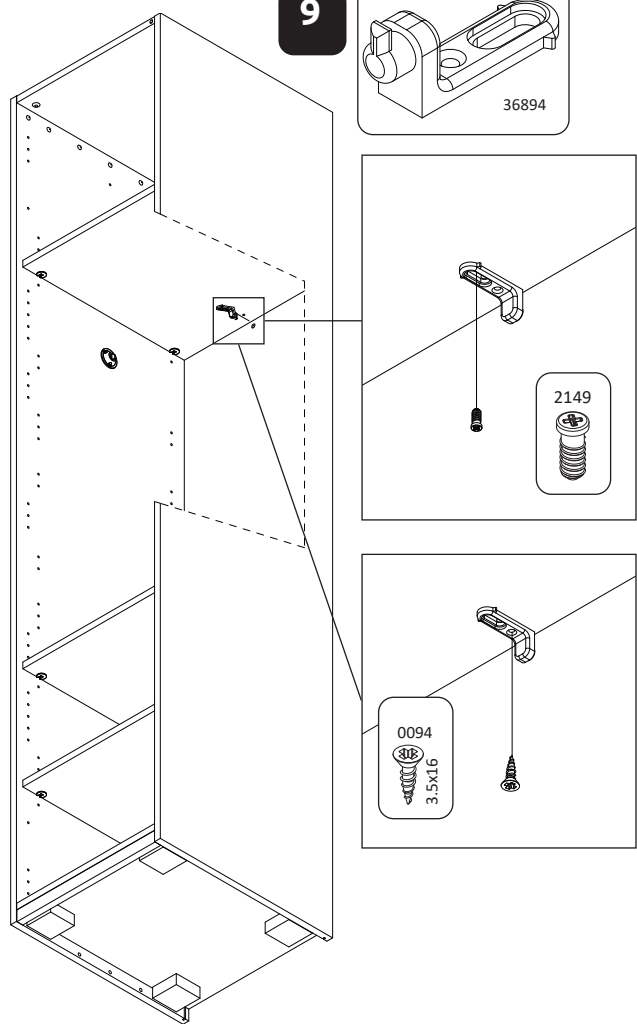
7



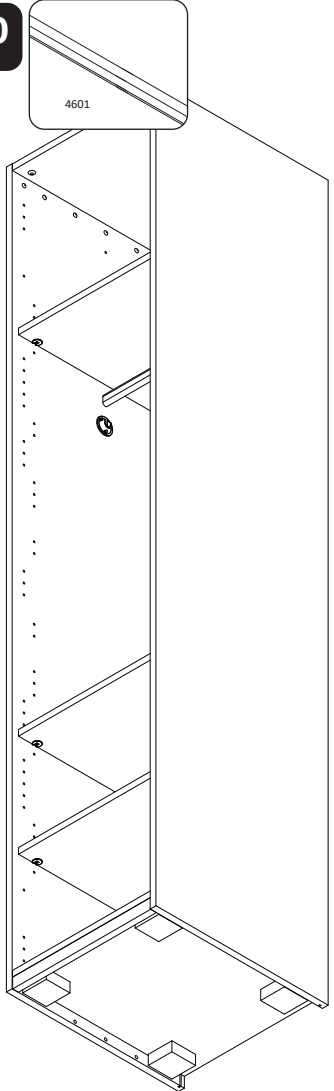
8



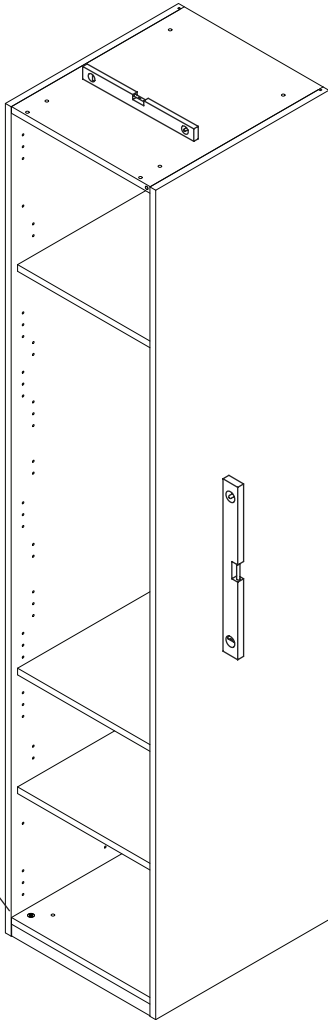
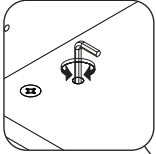
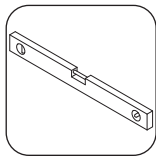
9



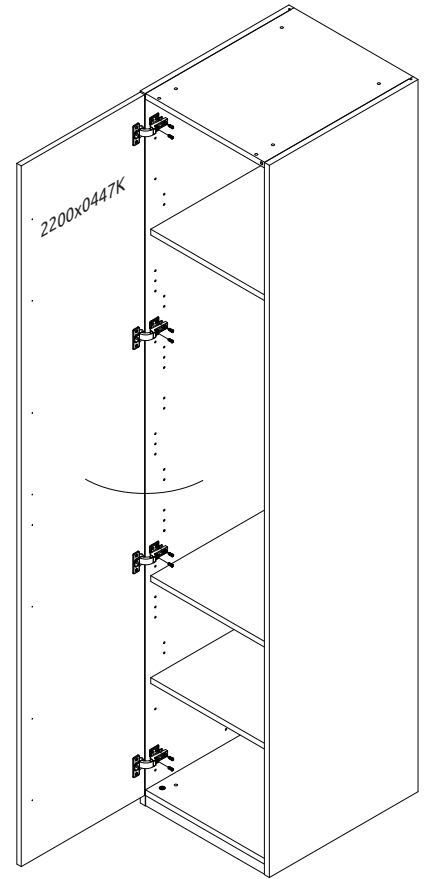
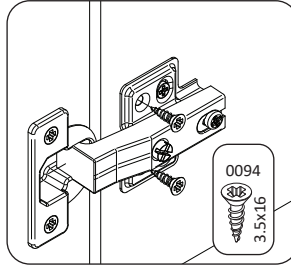
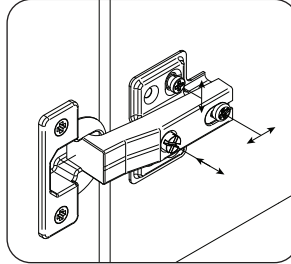
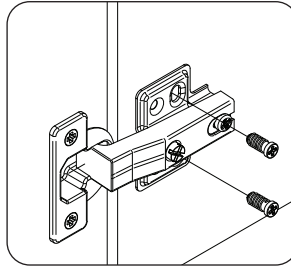
10



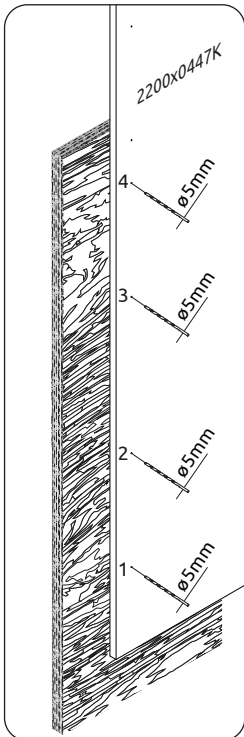
11



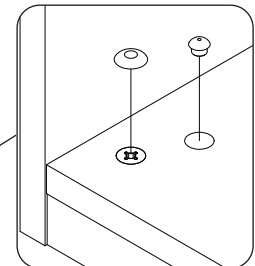
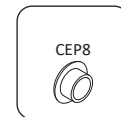
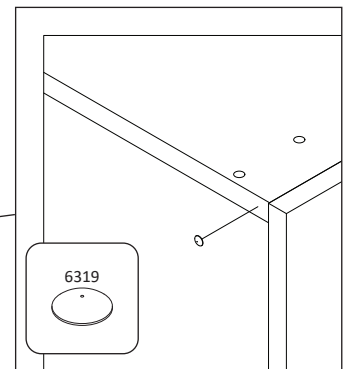
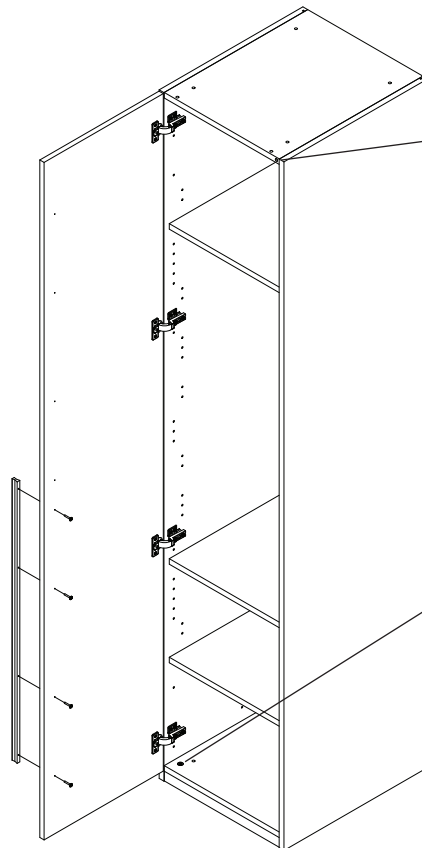
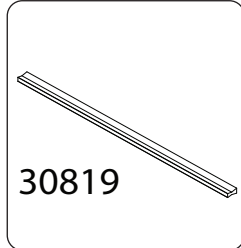
12

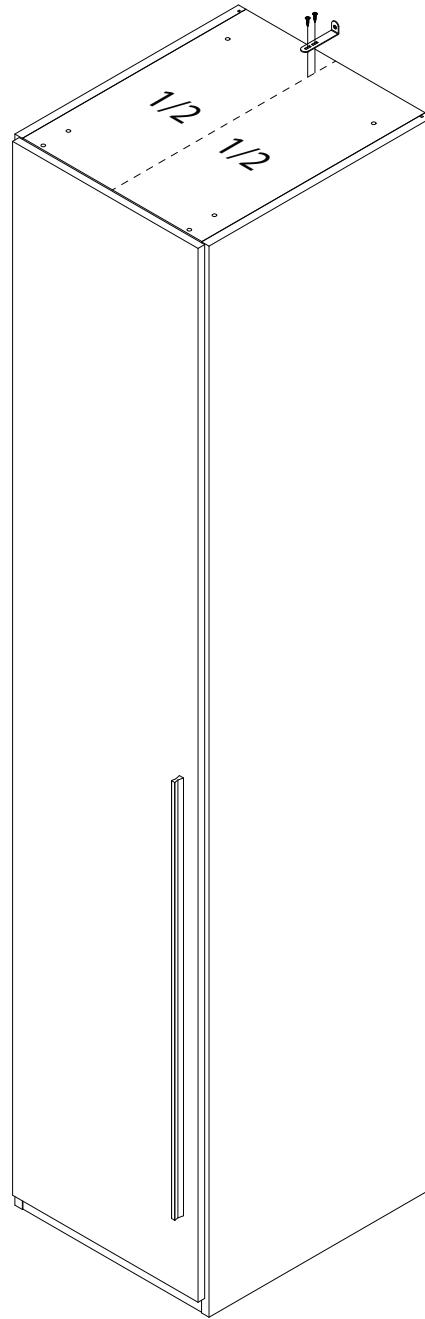
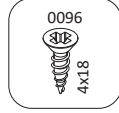
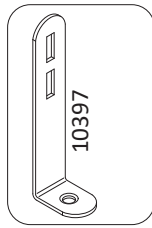
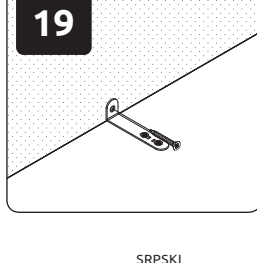
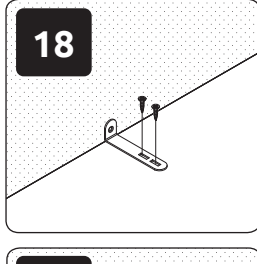
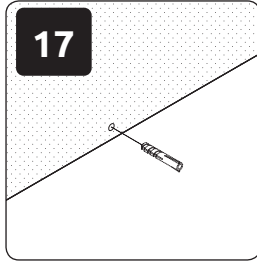
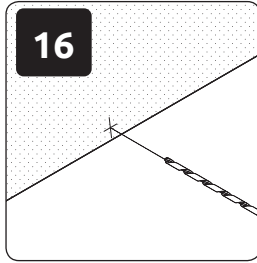
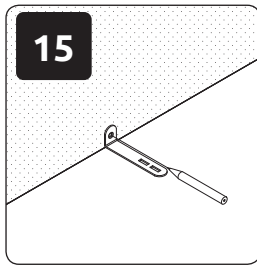


13



14





РУССКИЙ

Важная информация
Внимательно прочитайте.
Сохраните эту информацию.

ВНИМАНИЕ
Крепежные средства для крепления к стене не прилагаются, для разных материалов стен требуются различные крепления. Используйте крепежные средства, подходящие для материала стен в Вашем доме. Если Вы не уверены, какой тип крепления подходит к данному материалу, обратитесь в специализированный магазин.

ČEŠTINA

Důležitá informace
Přečtěte si pozorně
Tuto informaci si uschovejte
pro další použití

VAROVÁNÍ!
Upevňovací zařízení pro stěny nejsou zahrnuta, protože různé materiály stěn vyžadují různé typy upevňovacích zařízení. Použijte upevňovací prostředky vhodné pro stěny ve vaší domácnosti. Informace o vhodných upevňovacích systémech vám poskytne místní specializovaný prodejce.

SRPSKI

UPOZORENJE!
Nisu dati okovi, tiplovi i šrafovi za pričvršćivanje jer se zidovi razlikuju i različiti materijali zahtevaju i različite okove. Upotrebite one koji su pogodni za zidove u vašem domu. Za savet koje okove da upotrebite, obratite se u lokalnoj gvozdari.

UPOZORENJE!
Nisu dati okovi, tiplovi i šrafovi za pričvršćivanje jer se zidovi razlikuju i različiti materijali zahtevaju i različite okove. Upotrebite one koji su pogodni za zidove u vašem domu. Za savet koje okove da upotrebite, obratite se u lokalnoj gvozdari.

SLOVÁK

Dôležitá informácia
Čítajte pozorne
Tieto informácie si odložte
pre ďalšie použitie

VÝSTRAHA!
Upevňovacie prvky na stenu nie sú súčasťou balenia, pretože rôzne materiály stien vyžadujú rôzne typy upevňovacích zariadení. Používajte upevňovacie prostriedky vhodné na steny v domácnosti. Informácie o vhodných upevňovacích systémoch získate od miestneho špecializovaného predajcu.

ENGLISH

Important information
Read carefully.
Keep this information for
further reference.

WARNING!
Fixing devices for the wall are not included since different wall materials require different types of fixing devices. Use fixing devices suitable for the walls in your home. For advice on suitable fixing systems, contact your local specialized dealer.

MAGYAR

Fontos információ
Olvasd figyelmesen
Őrizze meg ezt az
információt további
hivatkozás céljából

FIGYELEM!
A falhoz való rögzítőeszközök nem tartoznak ide, mivel a különböző falanyagokhoz különböző típusú rögzítőeszközökre van szükség. Használjon otthona falainak megfelelő rögzítő eszközöket. A megfelelő rögzítési rendszerekkel kapcsolatos tanácsért forduljon a helyi szakkereskedőhöz.

DEUTSCH

Wichtige Information -
Bitte sorgfältig lesen und
aufbewahren!

ACHTUNG HINWEIS!
Beschläge für die Wandbefestigung sind nicht beige packt, da sie von der jeweiligen Wandbeschaffenheit abhängig sind. Benutzen Sie ausschließlich Befestigungsbeschläge, die für die heimischen Wände geeignet sind. Bei diesbezüglichen Fragen ziehen Sie den örtlichen Fachhandel zu Rate.

ROMÂNĂ

Informații importante
Citește cu atenție
Păstrează aceste informații
pentru referințe
suplimentare

AVERTIZARE!
Dispozitivele de fixare pentru perete nu sunt incluse, deoarece diferitele materiale de perete necesită diferite tipuri de dispozitive de fixare. Folosiți dispozitive de fixare adecvate peretilor din casa dvs. Pentru sfaturi cu privire la sistemele de fixare adecvate, contactați distribuitorul local specializat.

FRANÇAIS

Une information important
Lire attentivement
Conservez ces informations
pour référence ultérieure

AVERTISSEMENT!
Les dispositifs de fixation pour le mur ne sont pas inclus car différents matériaux muraux nécessitent différents types de dispositifs de fixation. Utilisez des dispositifs de fixation adaptés aux murs de votre maison. Pour obtenir des conseils sur les systèmes de fixation appropriés, contactez votre revendeur spécialisé local.

TÜRK

Önemli bilgi
Dikkatlice oku
Daha fazla referans için bu
bilgileri saklayın

UYARI!
Farklı duvar malzemeleri farklı tipte sabitleme cihazları gerektirdiğinden duvara sabitleme cihazları duvarlara uygun sabitleme aparatları kullanın. Uygun sabitleme sistemleri hakkında tavsiye için yerel uzman satıcınıza görüşün.

ITALIANO

Informazioni importanti
Leggi attentamente
Conserva queste
informazioni per ulteriore
riferimento

AVVERTIMENTO!
I dispositivi di fissaggio per la parete non sono inclusi poiché i diversi materiali delle pareti richiedono diversi tipi di dispositivi di fissaggio. Utilizza dispositivi di fissaggio adatti alle pareti della tua casa. Per consigli sui sistemi di fissaggio idonei, contatta il rivenditore specializzato locale.

NEDERLANDS

Belangrijke informatie
Lees aandachtig
Bewaar deze informatie
voor verdere referentie

WAARSCHUWING!
Bevestigingsmiddelen voor de muur zijn niet inbegrepen, omdat verschillende muurmateriaal verschillende soorten bevestigingsmiddelen vereisen. Gebruik bevestigingsmiddelen die geschikt zijn voor de muur in uw huis. Neem voor advies over geschikte bevestigingsystemen contact op met uw plaatselijke gespecialiseerde dealer.

POLSKI

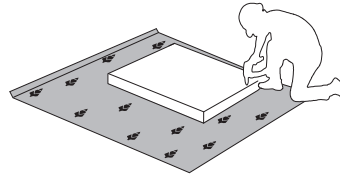
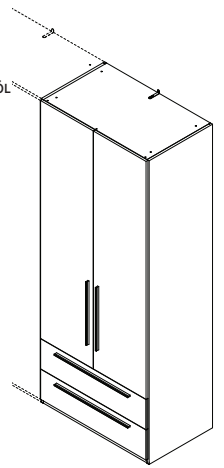
Ważne!
Uważnie przeczytać!
Zachować do wykorzystania w
przyszłości.

OSTRZEŻENIE!
Elementy do mocowania w ścianie, kotwy i wkręty do nich, nie zostały dostarczone w opakowaniu ponieważ ściany są wykonane z różnych materiałów, które wymagają różnych elementów montażowych. Prosimy zakupić i zastosować te, które są odpowiednie do ścian w Państwa mieszkaniu. Aby uzyskać poradę, jakie elementy mocujące zastosować, należy skontaktować się ze sprzedawcami w wyspecjalizowanym sklepie.

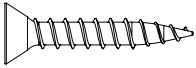


VAŽNO – PRE UPOTREBE PAŽLJIVO PROČITAJTE I SAČUVAJTE UPUTSTVO
 IMPORTANT – READ CAREFULLY – RETAIN FOR FUTURE REFERENCE
 WICHTIG – SORGFÄLTIG LESEN UND AUFBEWAHREN
 ВАЖНО – ПРОЧИТАЙТЕ ВНИМАТЕЛЬНО – СОХРАНИТЬ ДЛЯ ДАЛЬНЕЙШЕГО ИСПОЛЬЗОВАНИЯ
 WAŻNE – PRZECZYTAJ UWAGAŃNIE – ZACHOWAJ DO DALSZEGO UŻYTKU
 IMPORTANTE – LEGGERE ATTENTAMENTE – CONSERVARE PER ULTERIORE CONSULTAZIONE
 IMPORTANT – LIRE ATTENTIVEMENTE – CONSERVER POUR RÉFÉRENCE ULTÉRIEURE

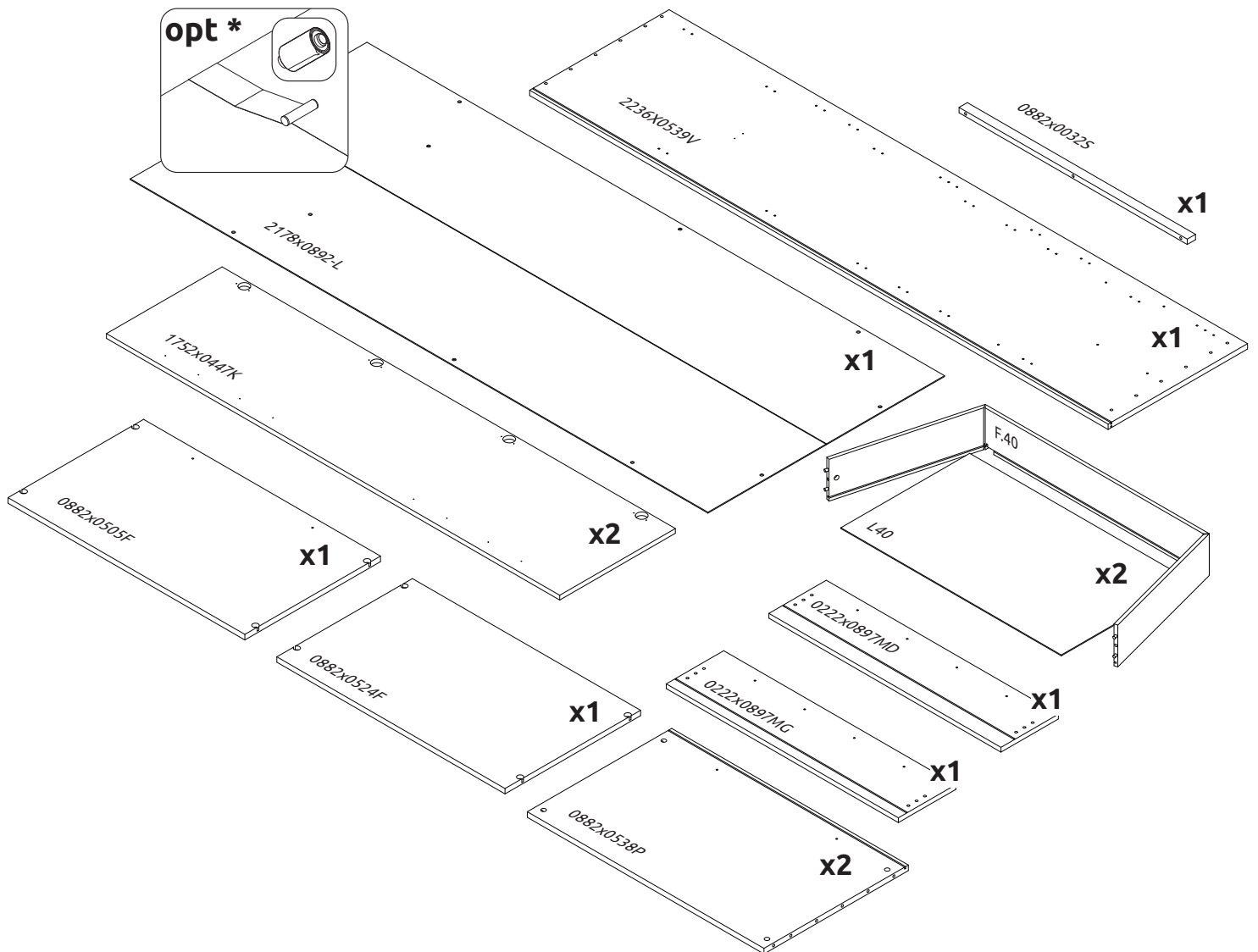
BELANGRIJK - AANDACHTIG LEZEN - BEWAREN VOOR VERDERE REFERENTIE
 DŮLEŽITÉ - PEČLIVĚ SI PŘEČTĚTE - USCHOVEJTE PRO DALŠÍ POUŽITÍ
 DŮLEŽITÉ - POZORNE SI PREČÍTAJTE - USCHOVAJTE PRE ĎALŠIE POUŽITIE
 FONTOS - FIGYELMESEN OLVASSA EL - ŐRIZZE MEG TOVÁBBI HÍVATKOZÁS CÉLJÁBŰL
 IMPORTANT - CITIȚI CU ATENȚIE - PĂSTRĂȚI PENTRU REFERINȚE SUPLIMENTARE
 ÖNEMLI - DIKKATLICE OKUYUN - DAHA FAZLA REFERANSIÇIN SAKLAYIN

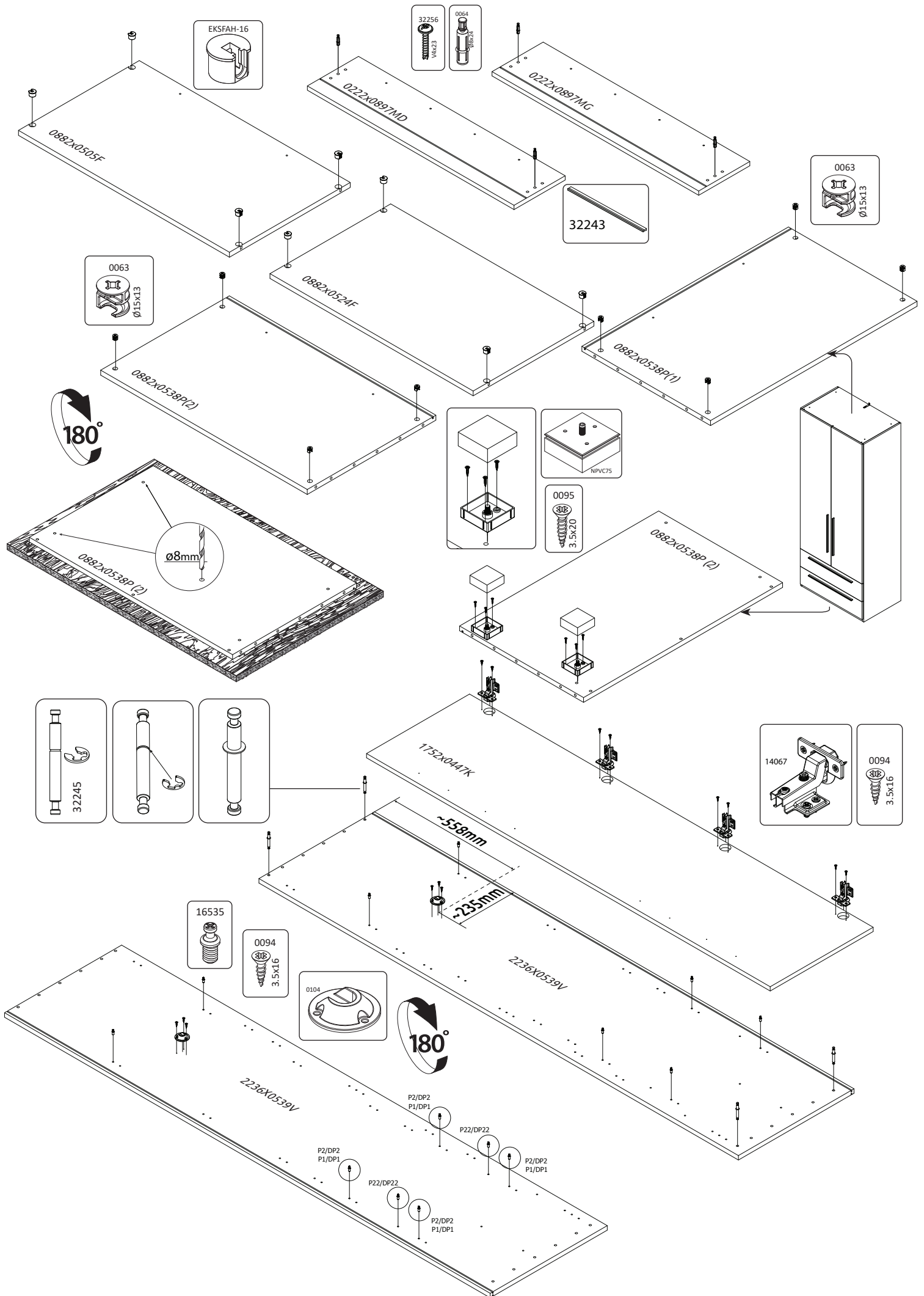


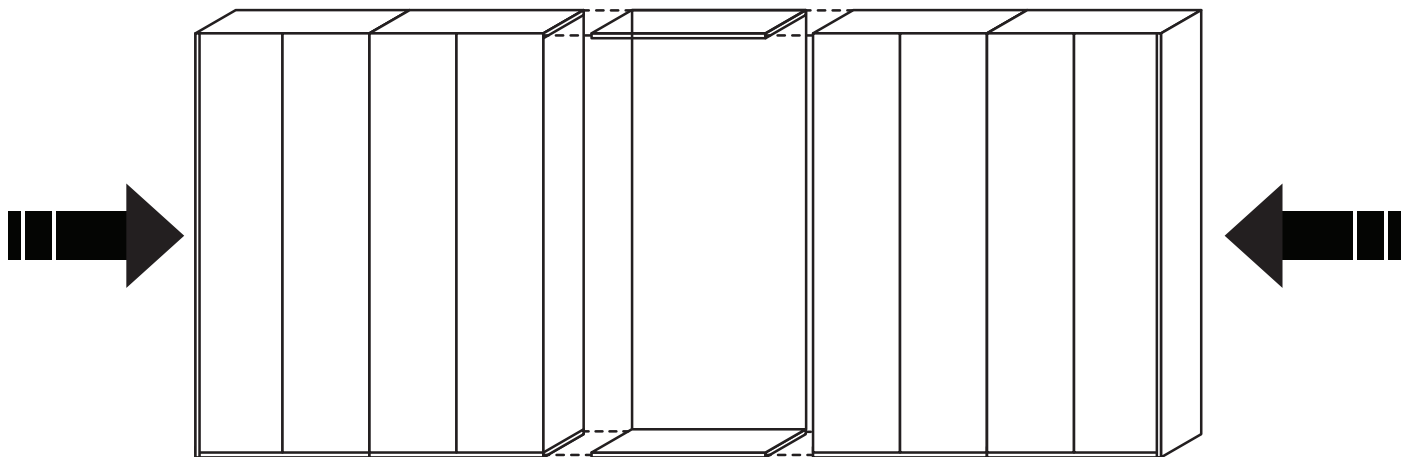
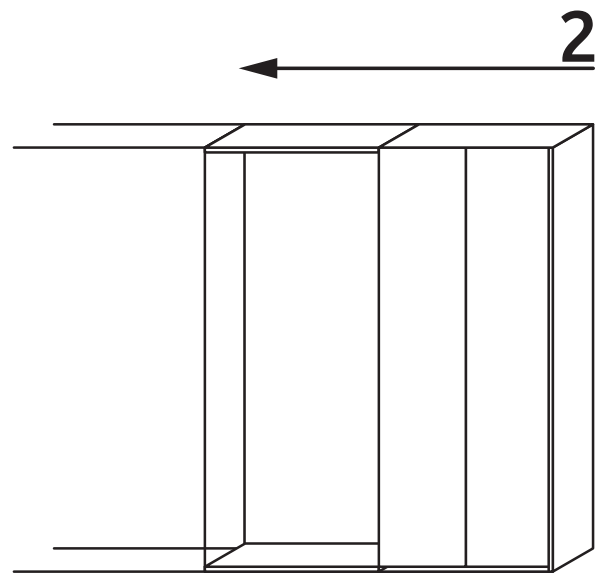
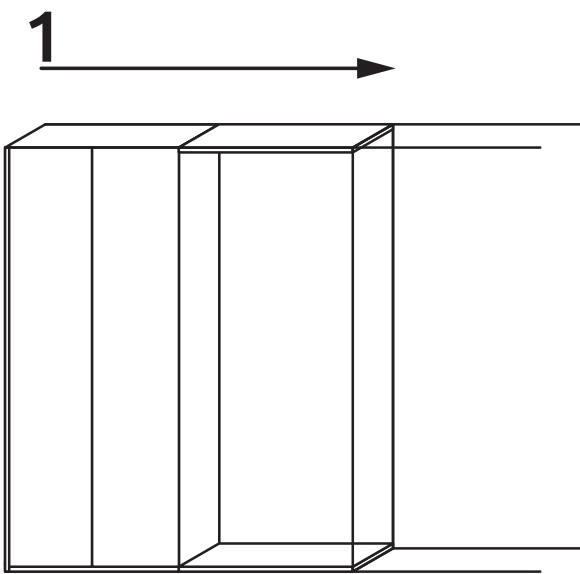
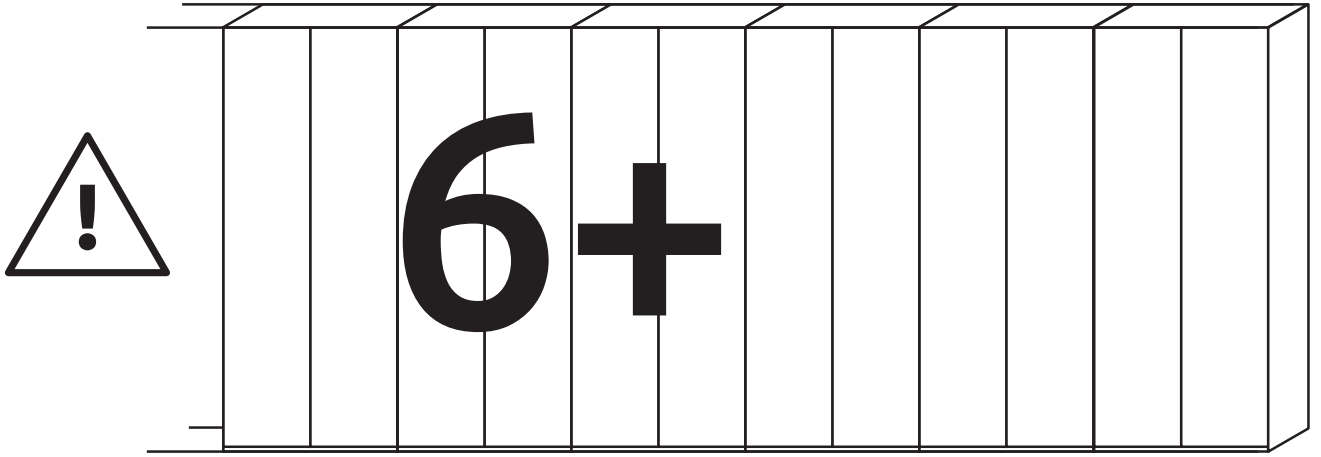
DP22/PN
 LWH - 900x555x2236
 14.07.2021

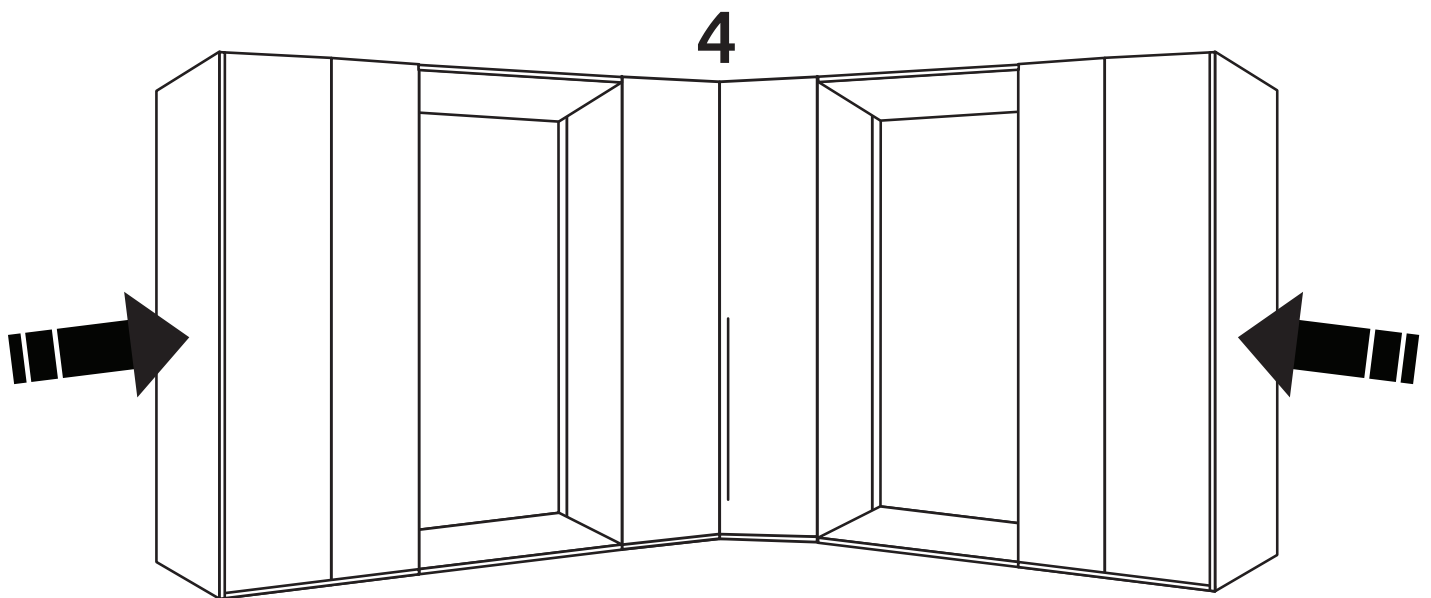
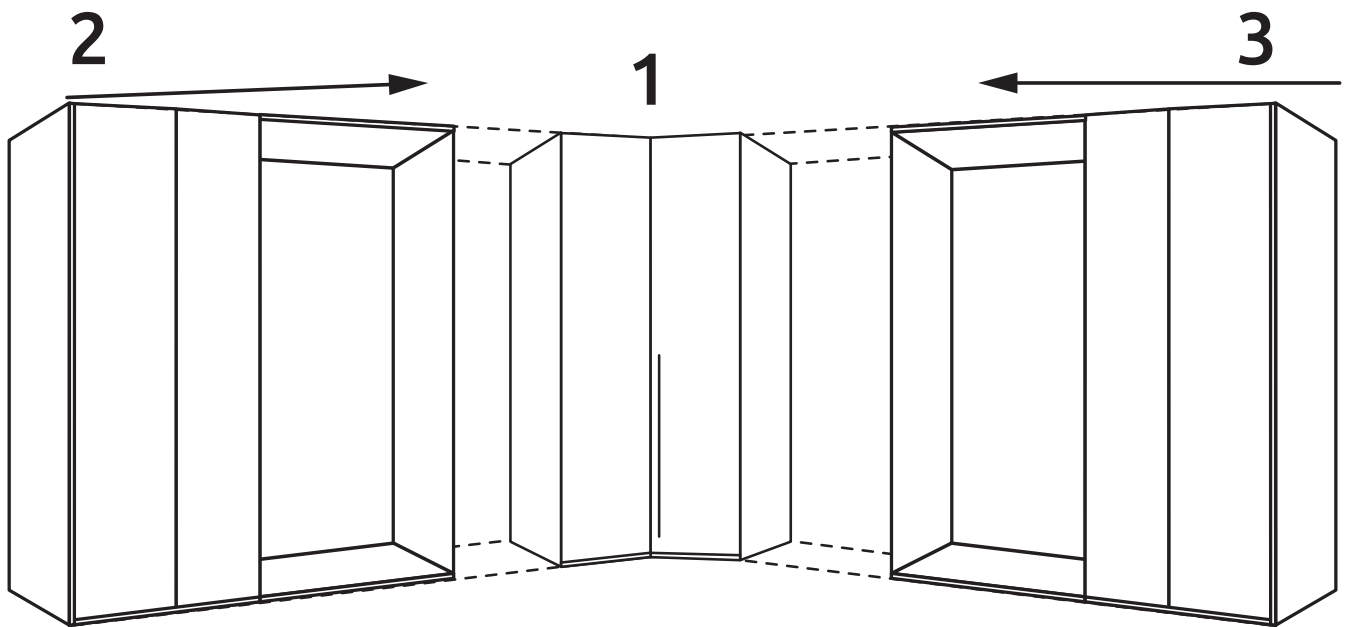
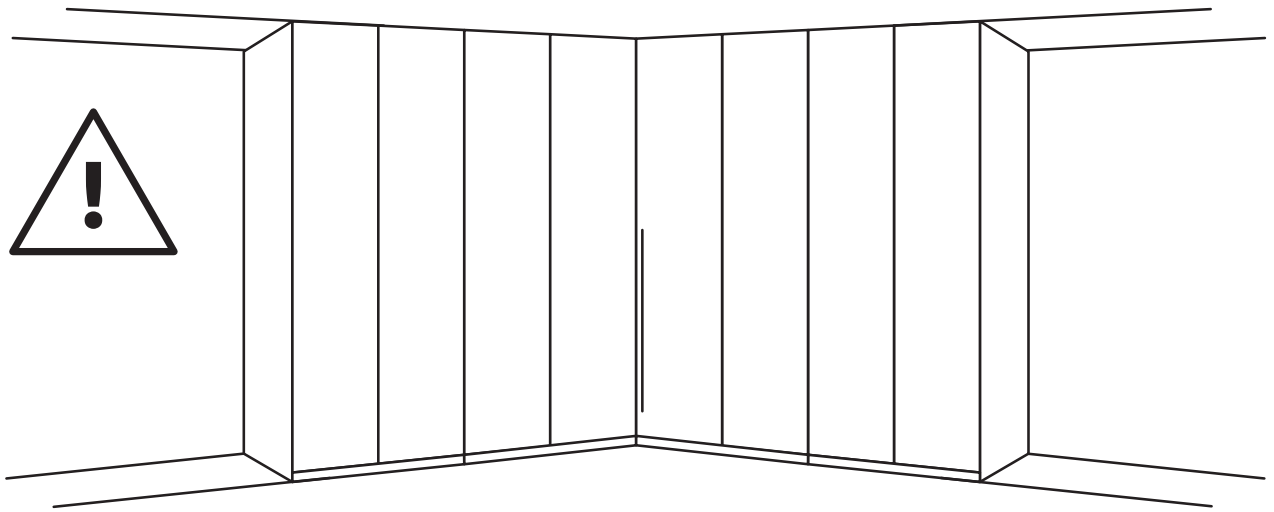


x22 0094 3.5x16	x2 0096 4x18	x16 32256 VW23	x8 10359 3x12	x8 0102	x20 2149	x8 16535	x4 0064 Ø8x24	x12 0122	x8 EKSF4H-16	x8 0063 Ø15x13	x4 0065 Ø15x10	x4 32245	x1 0113 GLUE
x4 EKSK	x4 CEP8	x8 14067		x1 10397	x2 NPVC75	x1 7004	x2 30820	x12 36894		x2 14081			
x4 EKSK4	x2 6319					x2 0104	x2 32243	x4 4237					

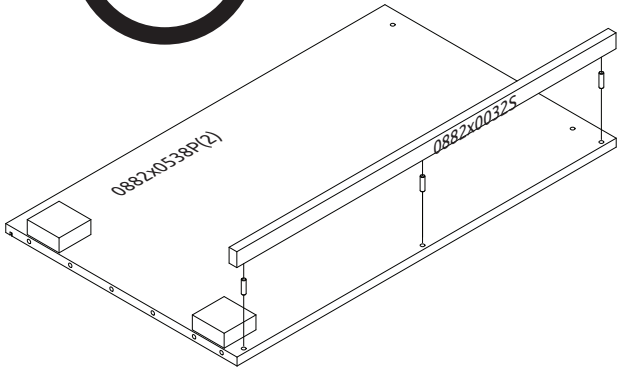
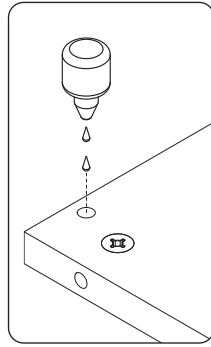
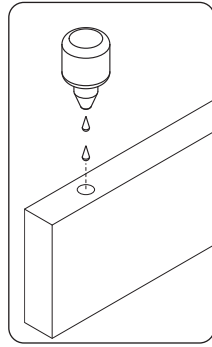
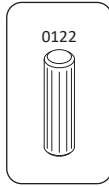




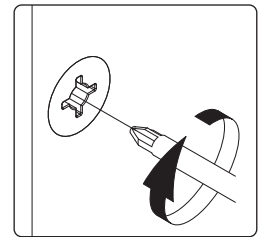
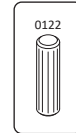
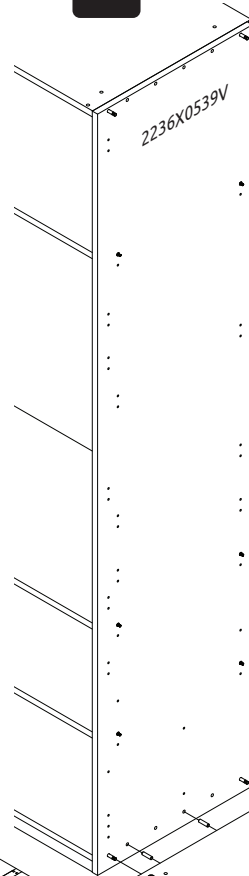




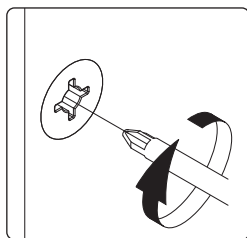
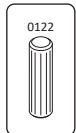
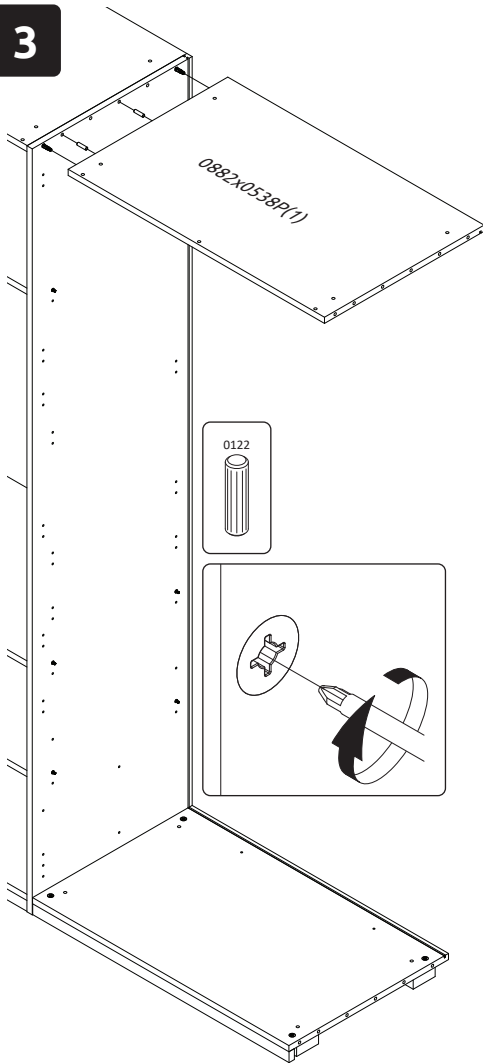
1



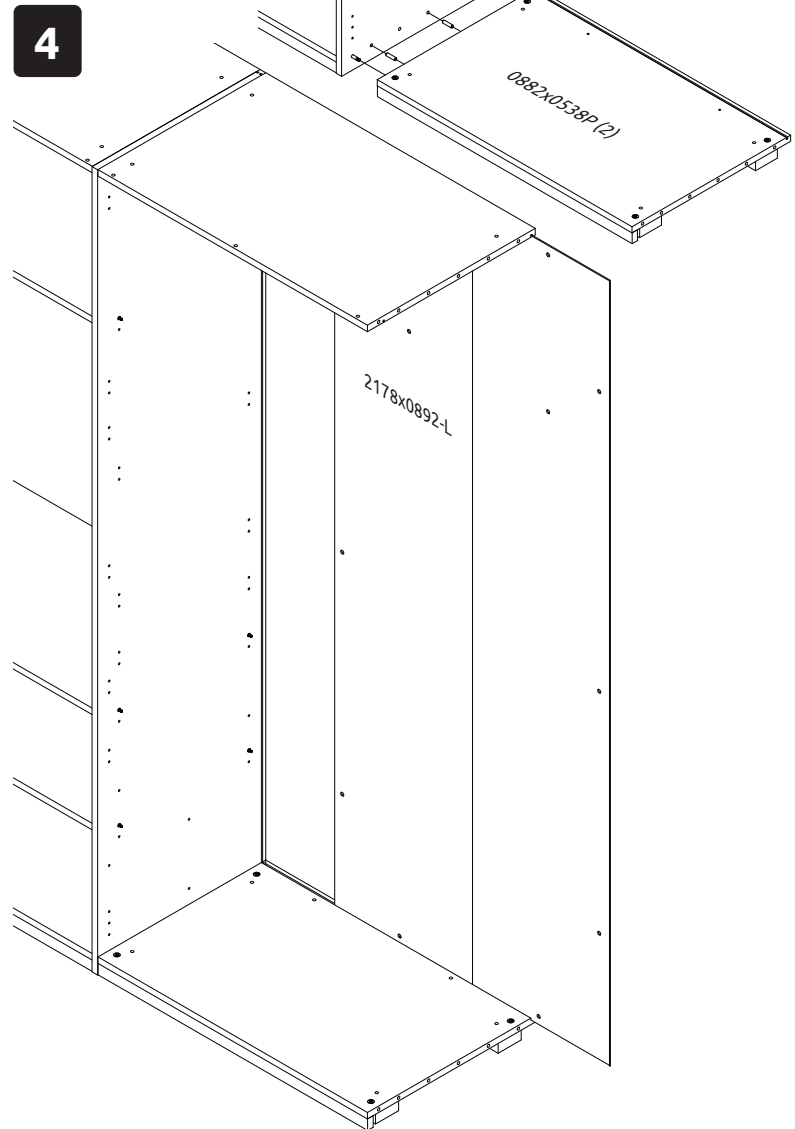
2



3



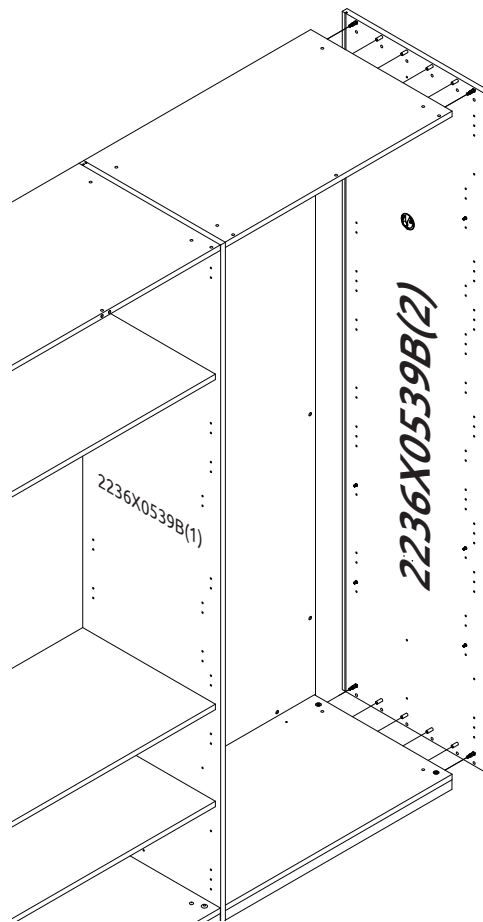
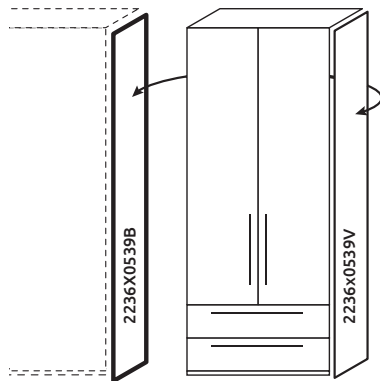
4



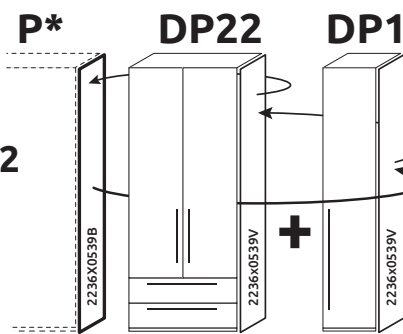
5



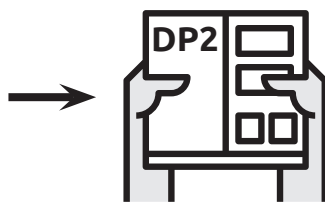
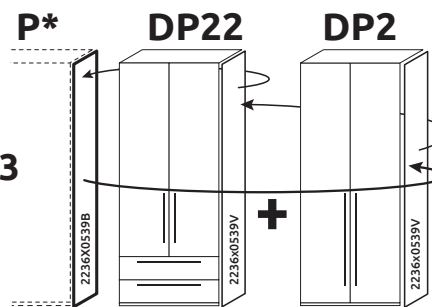
*opt 1



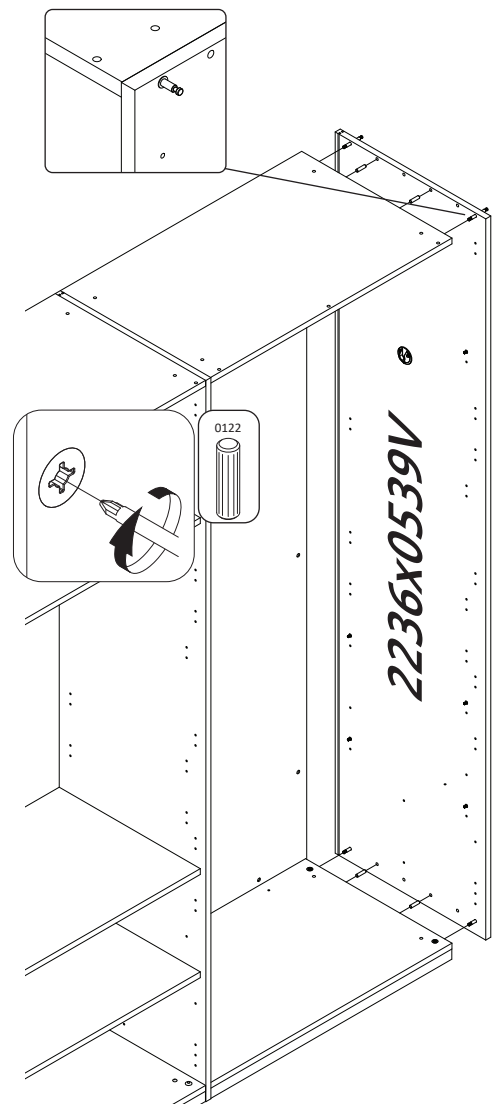
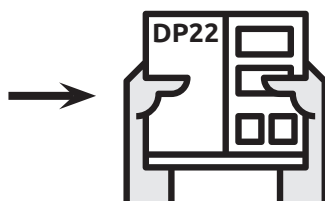
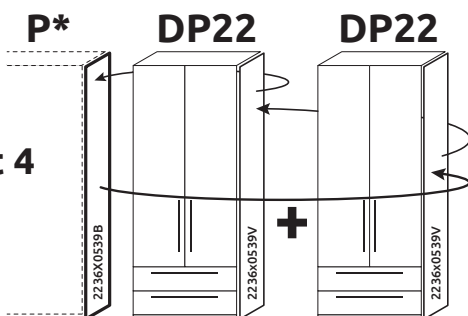
*opt 2

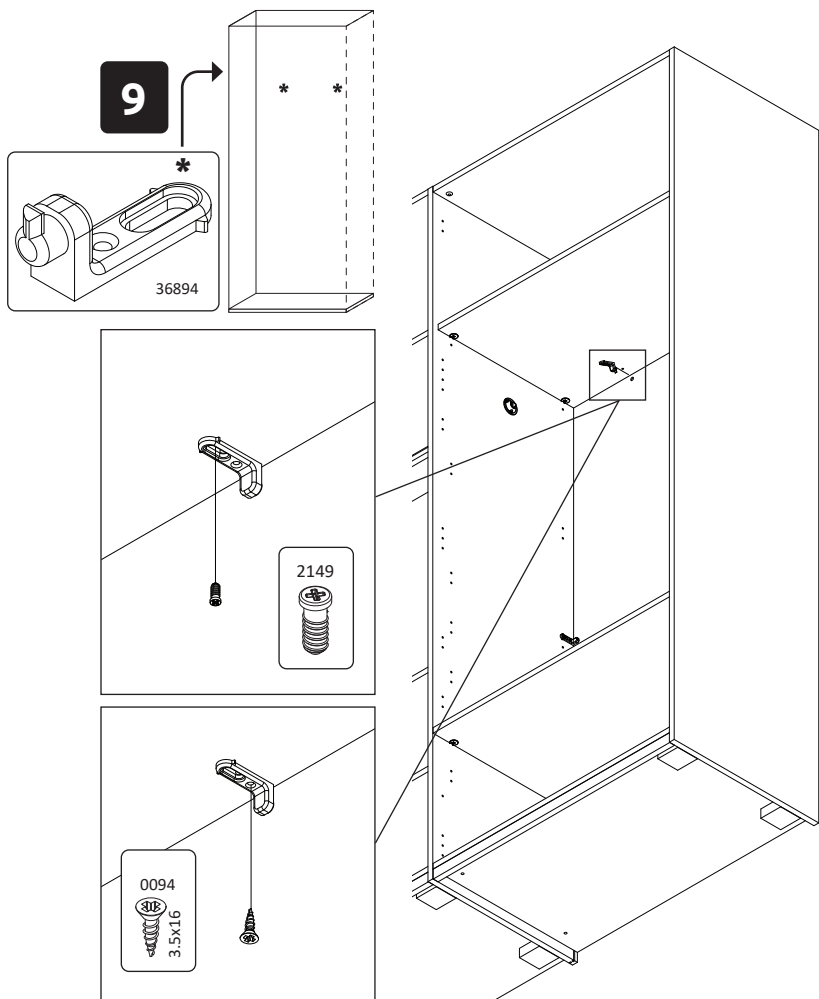
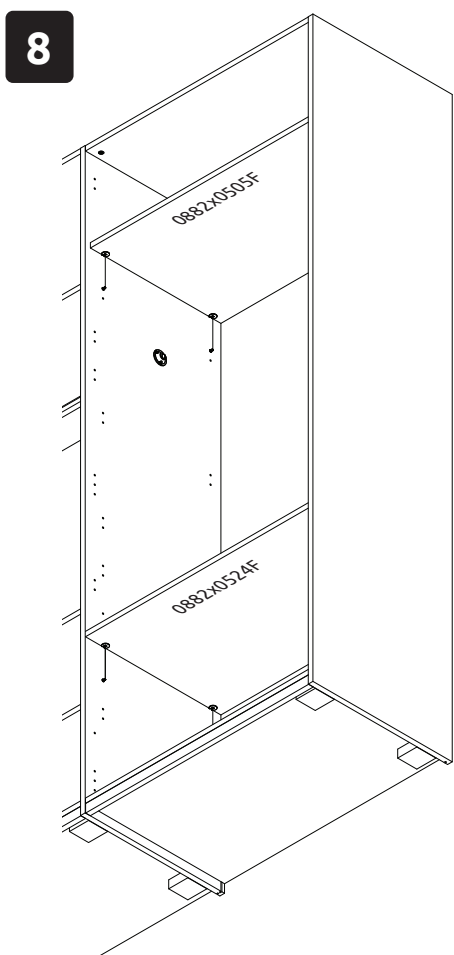
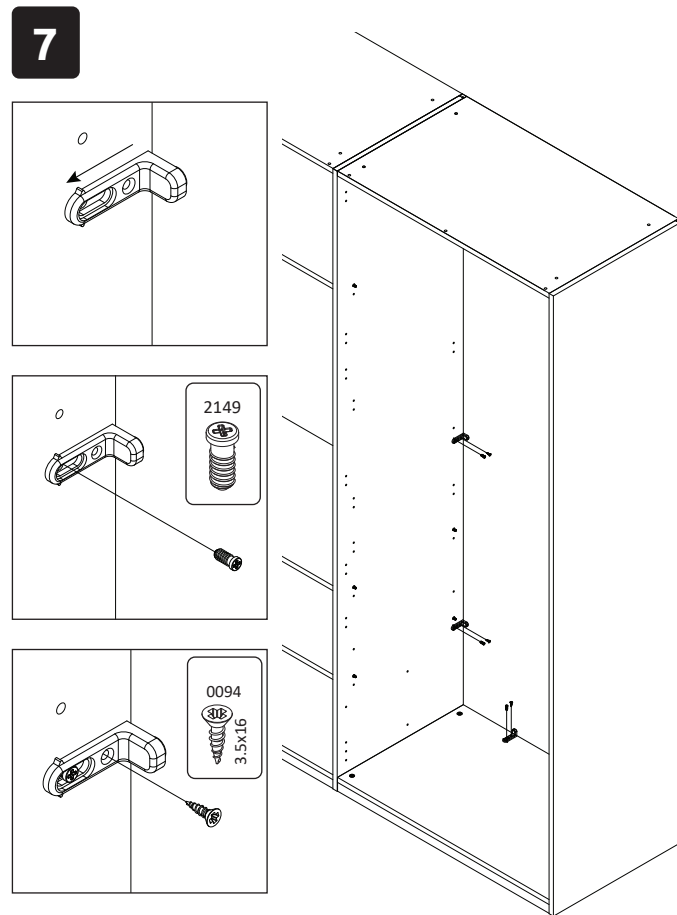
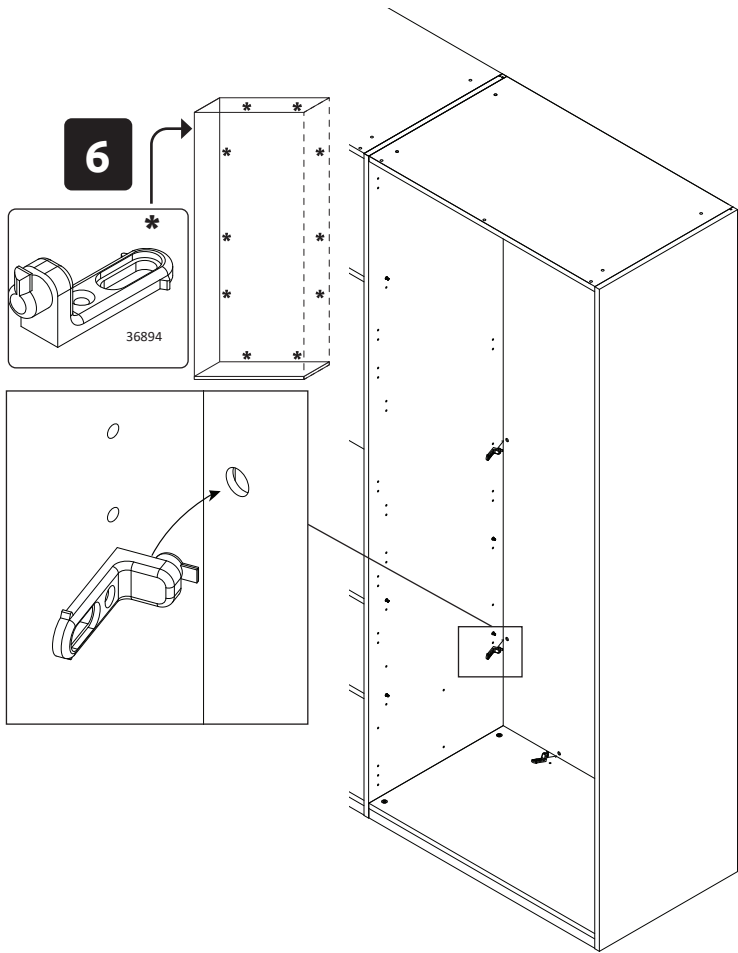


*opt 3

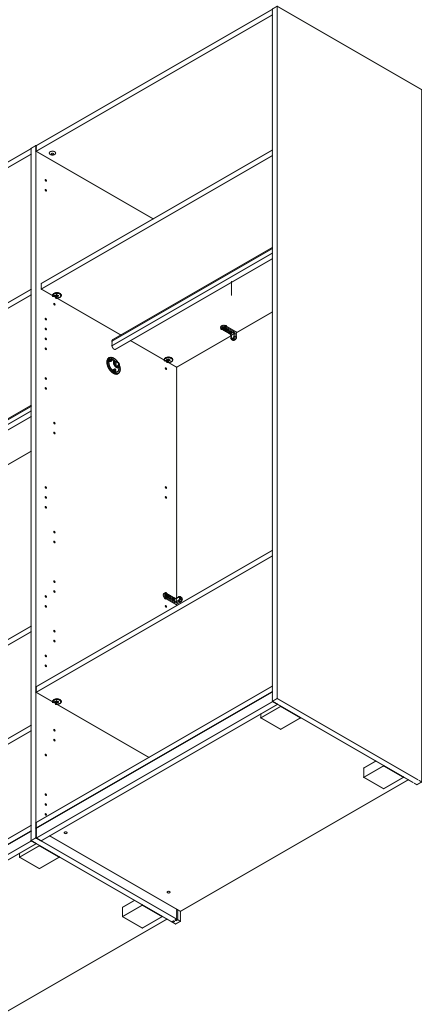
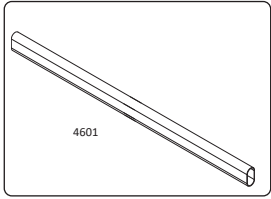


*opt 4

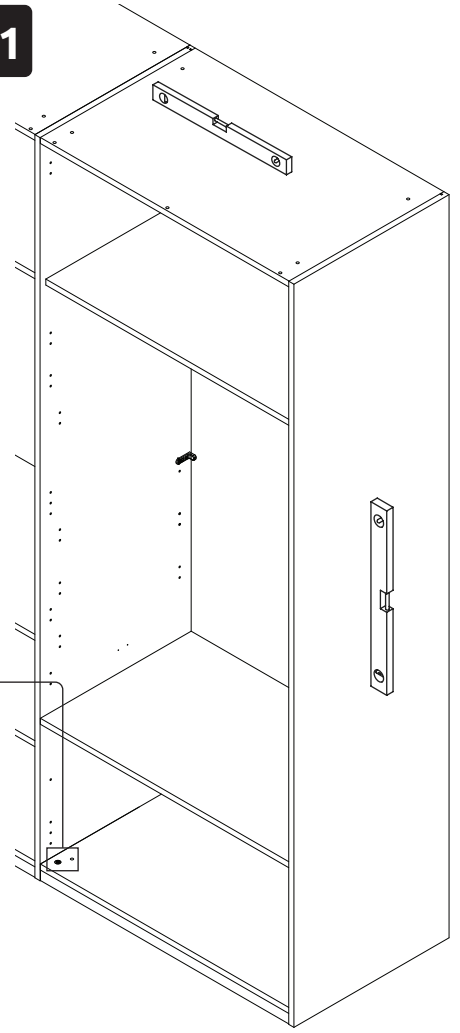
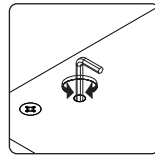
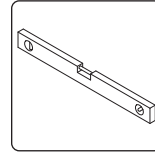




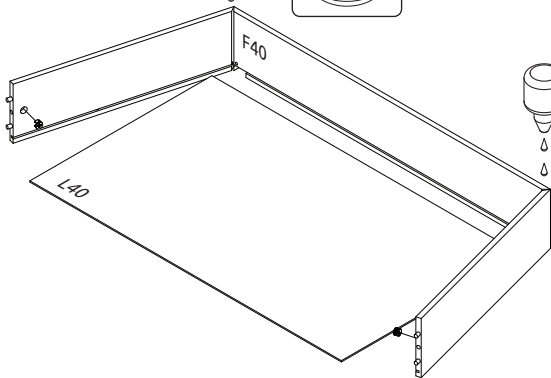
10



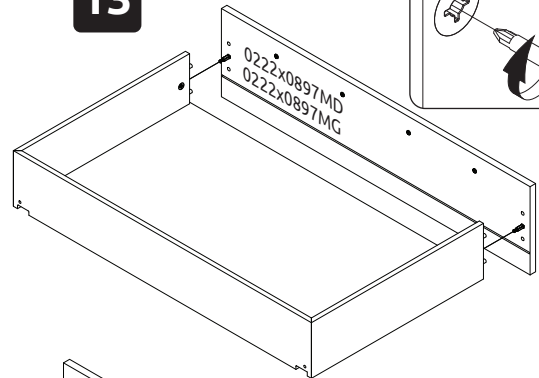
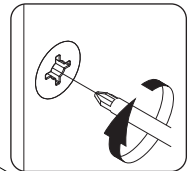
11



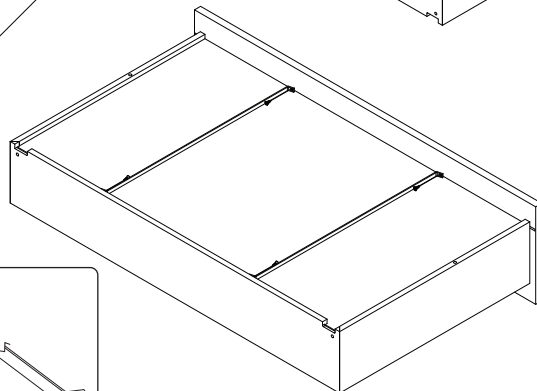
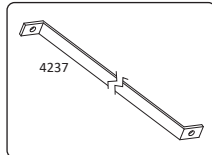
12



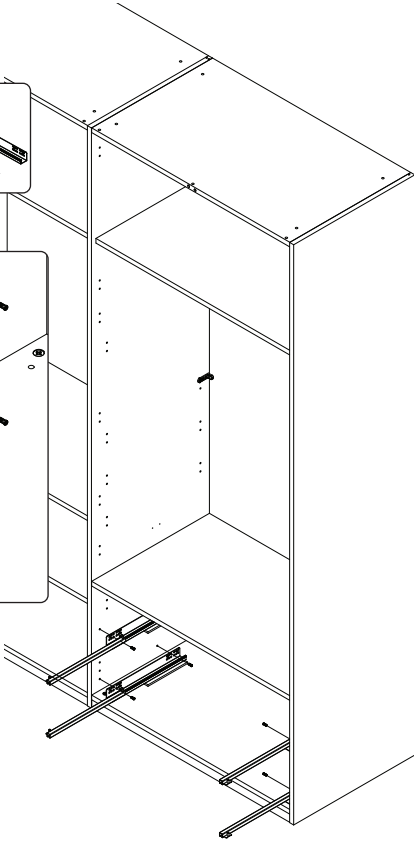
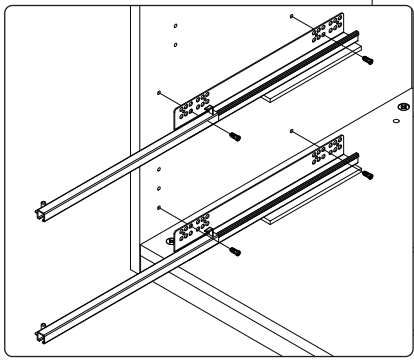
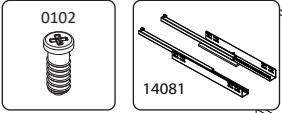
13



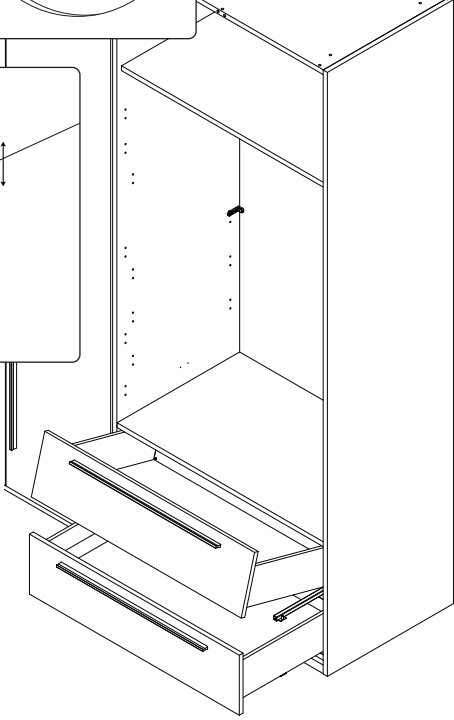
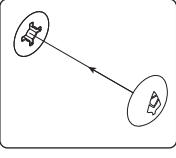
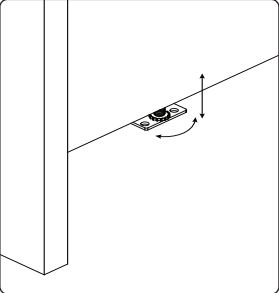
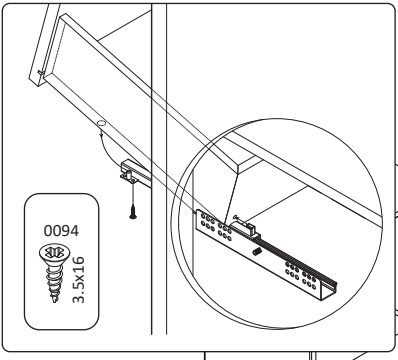
14



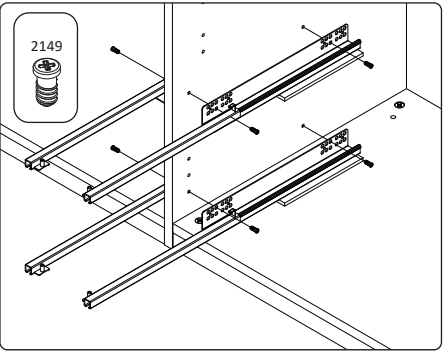
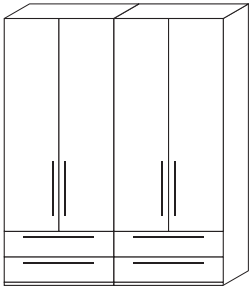
15



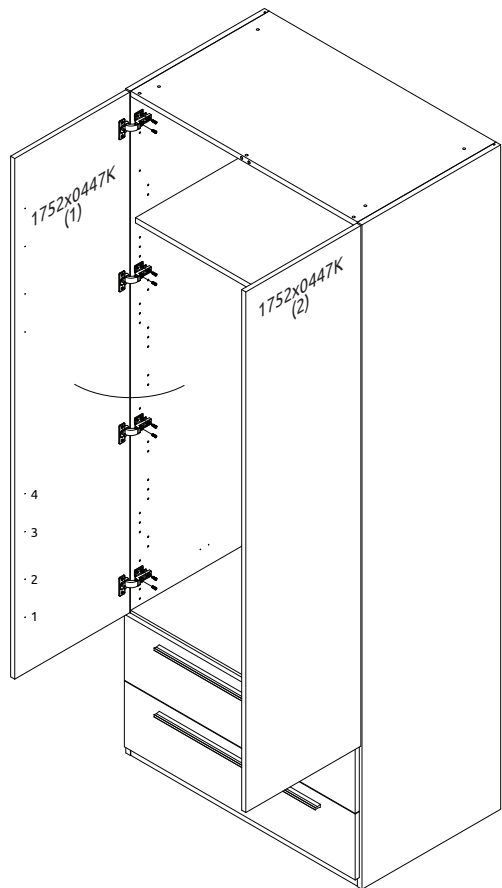
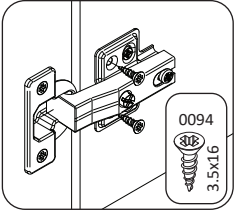
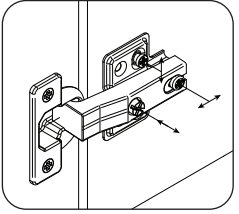
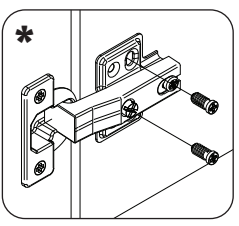
16



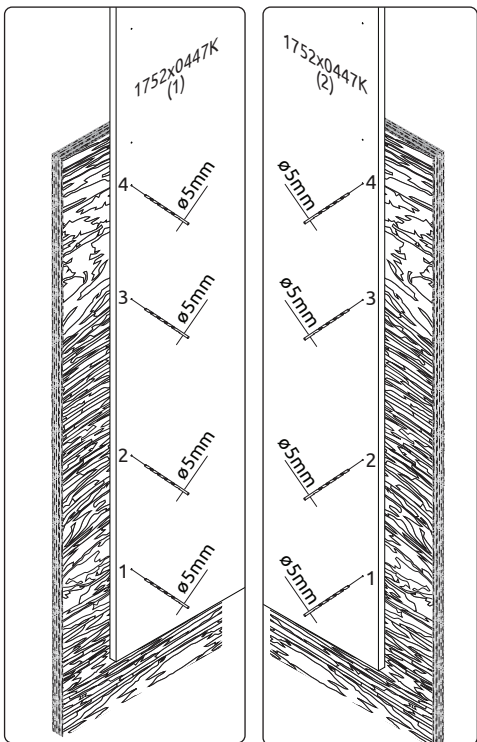
*opt



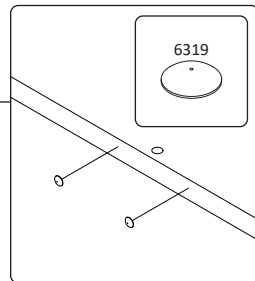
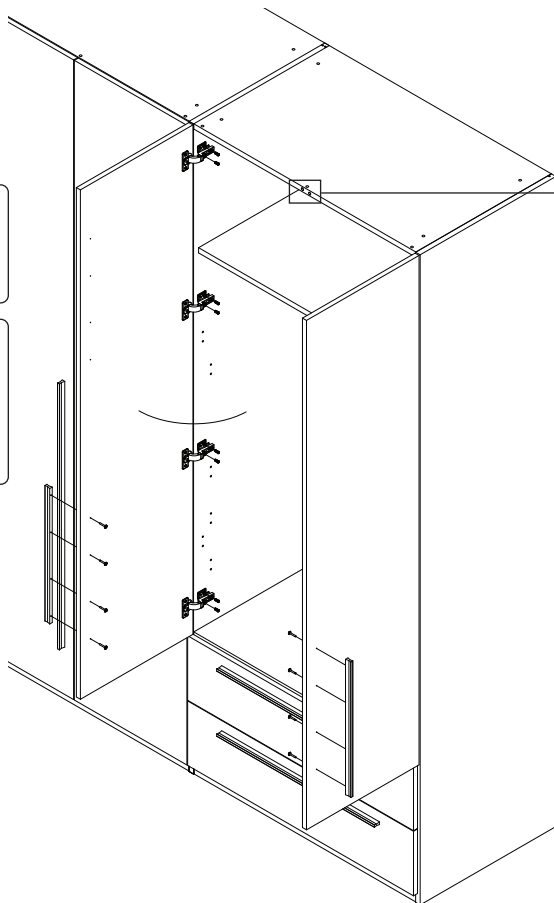
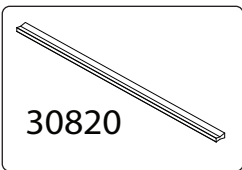
17

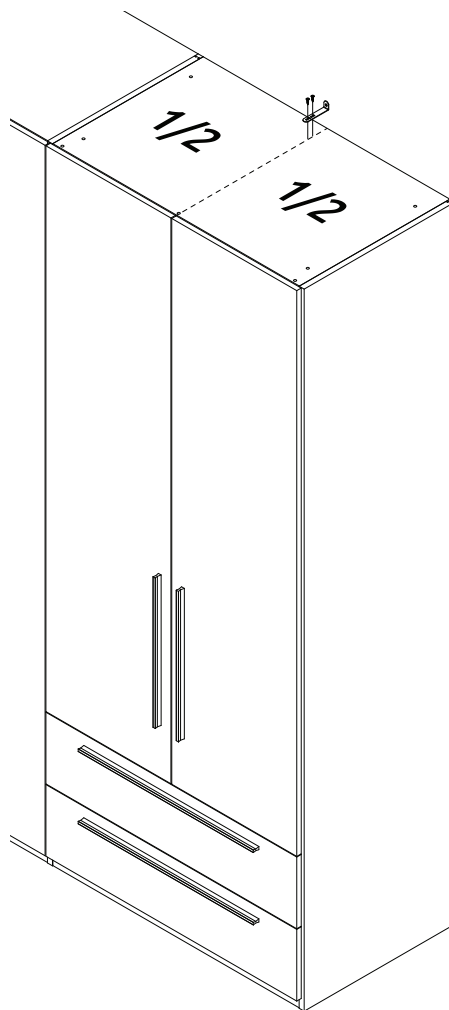
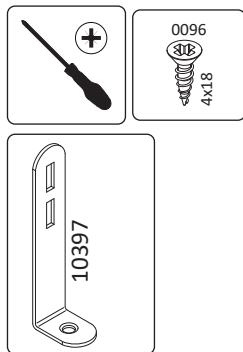
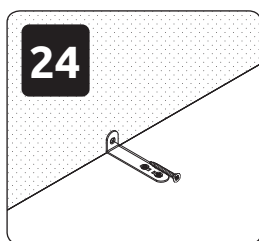
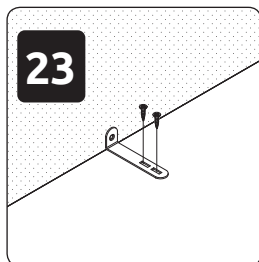
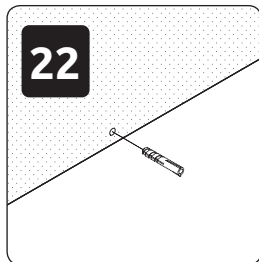
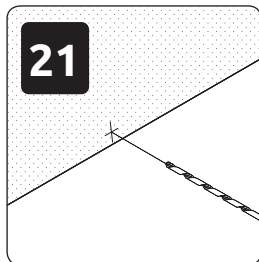
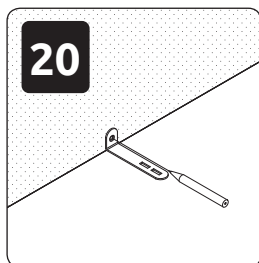


18



19





РУССКИЙ

Важная информация
Внимательно прочитайте.
Сохраните эту
информацию.

ВНИМАНИЕ
Крепежные средства для
крепления к стене не
прилагаются, для разных
материалов стен требуются
различные крепления.
Используйте крепежные
средства, подходящие для
материала стен в Вашем
доме. Если Вы не уверены,
какой тип креплений
подходит к данному
материалу, обратитесь
в специализированный
магазин.

ČEŠTINA

Důležitá informace
Přečtěte si pozorně
Tuto informaci si uschovejte
pro další použití

VAROVÁNÍ!
Upevňovací zařízení pro
stěnu nejsou zahrnuta,
protože různé materiály
stěn vyžadují různé typy
upevňovacích zařízení.
Použijte upevňovací
prostředky vhodné pro
stěny ve vaší domácnosti.
Informace o vhodných
upevňovacích systémech
vám poskytne místní
specializovaný prodejce.

SRPSKI

Bitno!
Pažljivo pročitajte!
Sačuvajte za ubuduće.

UPOZORENJE!
Nisu dati okovi, tiplovi i
šrafovi za pričvršćivanje jer
se zidovi razlikuju i različiti
materijali zahtevaju i različite
okove. Upotrebite one koji su
pogodni za zidove u vašem
domu. Za savet koje okove
da upotrebite, obratite se u
lokalnoj gvozdari.

SLOVÁK

Dôležitá informácia
Čítajte pozorne
Tieto informácie si odložte
pre ďalšie použitie

VÝSTRAHA!
Upevňovacie prvky na stenu
nie sú súčasťou balenia,
pretože rôzne materiály
stien vyžadujú rôzne typy
upevňovacích zariadení.
Používajte upevňovacie
prostriedky vhodné na steny
v domácnosti. Informácie
o vhodných upevňovacích
systémoch získate od
miestneho špecializovaného
predajcu.

ENGLISH

Important information
Read carefully.
Keep this information for
further reference.

WARNING!
Fixing devices for the wall are
not included since different
wall materials require
different types of fixing
devices. Use fixing devices
suitable for the walls in your
home. For advice on suitable
fixing systems, contact your
local specialized dealer.

MAGYAR

Fontos információ
Olvasd figyelmesen
Őrizze meg ezt az
információt további
hivatkozás céljából

FIGYELEM!
A falhoz való
rögzítőeszközök nem
tartoznak ide, mivel a
különböző falanyagokhoz
különböző típusú
rögzítőeszközökre van
szükség. Használjon
otthona falainak megfelelő
rögzítő eszközöket.
A megfelelő rögzítési
rendszerrel kapcsolatos
tanácsért forduljon a helyi
szakkereskedőhöz.

DEUTSCH

Wichtige Information -
Bitte sorgfältig lesen und
aufbewahren!

ACHTUNG HINWEIS!
Beschläge für die
Wandbefestigung sind
nicht beigegeben, da
sie von der jeweiligen
Wandbeschaffenheit
abhängig sind.
Benutzen Sie ausschließlich
Befestigungsbeschläge, die
für die heimischen Wände
geeignet sind.
Bei diesbezüglichen Fragen
ziehen Sie den örtlichen
Fachhandel zu Rate.

ROMÂNĂ

Informații importante
Citește cu atenție
Păstrăți aceste informații
pentru referințe
suplimentare

AVERTIZARE!
Dispozitivele de fixare
pentru perete nu sunt
incluse, deoarece diferite
materiale de perete necesită
diferite tipuri de dispozitive
de fixare. Folosiți dispozitive
de fixare adecvate peretilor
din casa dvs. Pentru sfaturi
cu privire la sistemele de
fixare adecvate, contactați
distribuitorul local
specializat.

FRANÇAIS

Une information important
Lire attentivement
Conservez ces informations
pour référence ultérieure

AVERTISSEMENT!
Les dispositifs de fixation
pour le mur ne sont pas
inclus car différents
matériaux muraux
nécessitent différents types
de dispositifs de fixation.
Utilisez des dispositifs de
fixation adaptés aux murs de
votre maison. Pour obtenir
des conseils sur les systèmes
de fixation appropriés,
contactez votre revendeur
spécialisé local.

TÜRK

Önemli bilgi
Dikkatlice oku
Daha fazla referans için bu
bilgileri saklayın

UYARI!
Farklı duvar malzemeleri
farklı tipte sabitleme
cihazları gerektirdiğinden
duvara sabitleme cihazları
duvarlara uygun sabitleme
aparatları kullanın. Uygun
sabitleme sistemleri
hakkında tavsiye için yerel
uzman satıcınıza görüşün.

ITALIANO

Informazioni importanti
Leggi attentamente
Conserva queste
informazioni per ulteriore
riferimento

AVVERTIMENTO!
I dispositivi di fissaggio per
la parete non sono inclusi
poiché i diversi materiali
delle pareti richiedono
diversi tipi di dispositivi di
fissaggio. Utilizza dispositivi
di fissaggio adatti alle pareti
della tua casa. Per consigli sui
sistemi di fissaggio idonei,
contattare il rivenditore
specializzato locale.

NEDERLANDS

Belangrijke informatie
Lees aandachtig
Bewaar deze informatie
voor verdere referentie

WAARSCHUWING!
Bevestigingsmiddelen
voor de muur zijn
niet inbegrepen,
omdat verschillende
muurmateriaal
verschillende soorten
bevestigingsmiddelen
vereisen. Gebruik
bevestigingsmiddelen
die geschikt zijn voor de
muur in uw huis. Neem
voor advies over geschikte
bevestigingsystemen
contact op met
uw plaatselijke
gespecialiseerde dealer.

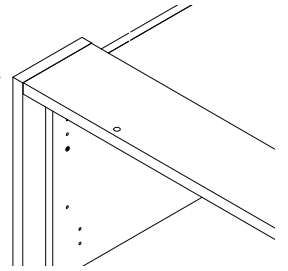
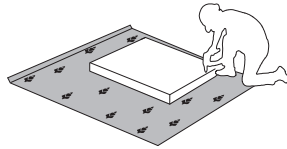
POLSKI

Ważne!
Uważnie przeczytać!
Zachować do wykorzystania w
przyszłości.

OSTRZEŻENIE!
Elementy do mocowania w
ścianie, kotwy i wkręty do
nich, nie zostały dostarczone
w opakowaniu ponieważ
ściany są wykonane z
różnych materiałów, które
wymagają różnych elementów
montażowych.
Prosimy zakupić i zastosować
te, które są odpowiednie do
ścian w Państwa mieszkaniu.
Aby uzyskać poradę,
jakie elementy mocujące
zastosować, należy
skontaktować się
ze sprzedawcami w
wyspecjalizowanym sklepie.

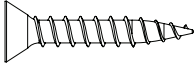


VAŽNO – PRE UPOTREBE PAŽLJIVO PROČITAJTE I SAČUVAJTE UPUTSTVO
IMPORTANT – READ CAREFULLY – RETAIN FOR FUTURE REFERENCE
WICHTIG – SORGFÄLTIG LESEN UND AUFBEWAHREN
ВАЖНО – ПРОЧИТЕ ВНИМАТЕЛЬНО – СОХРАНИТЬ ДЛЯ ДАЛЬНЕЙШЕГО ИСПОЛЬЗОВАНИЯ
WAŻNE – PRZED UŻYCIEM NALEŻY DOKŁADNIE ZAPOZNAĆ SIĘ Z NINIEJSZĄ INSTRUKCJĄ I ZACHOWAĆ JĄ

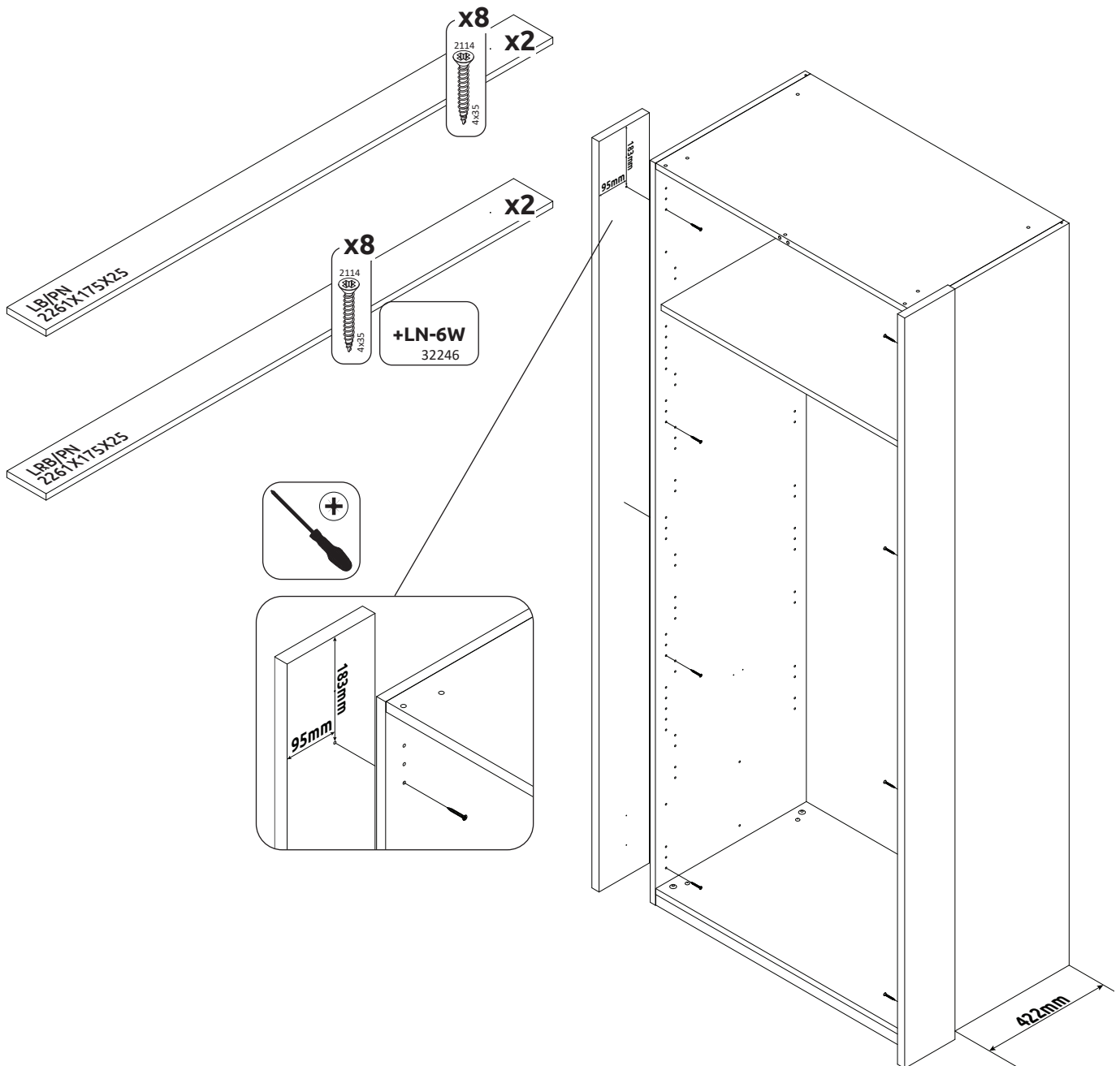


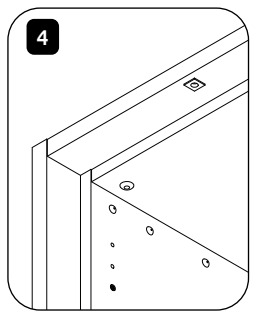
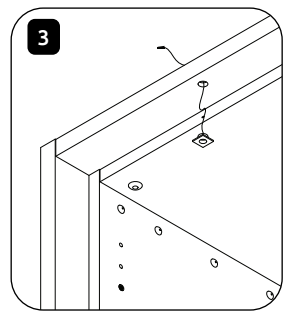
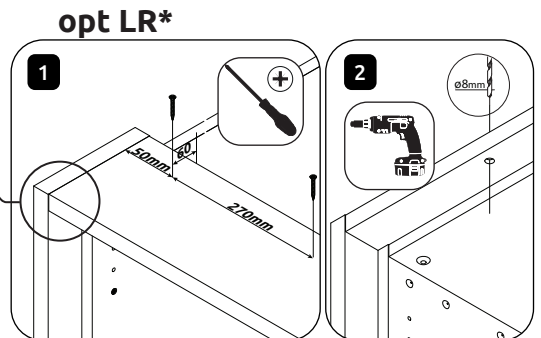
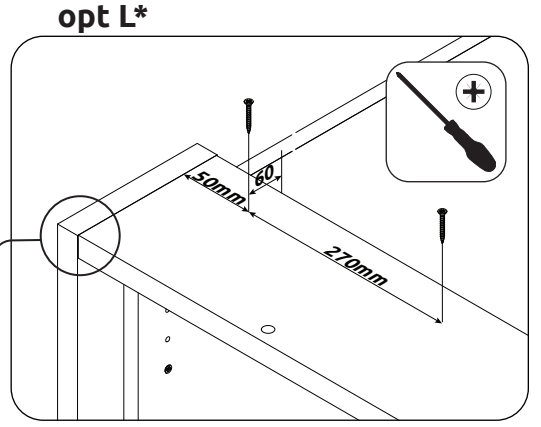
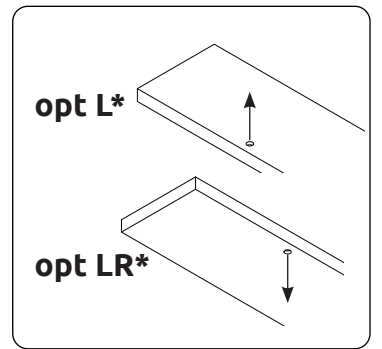
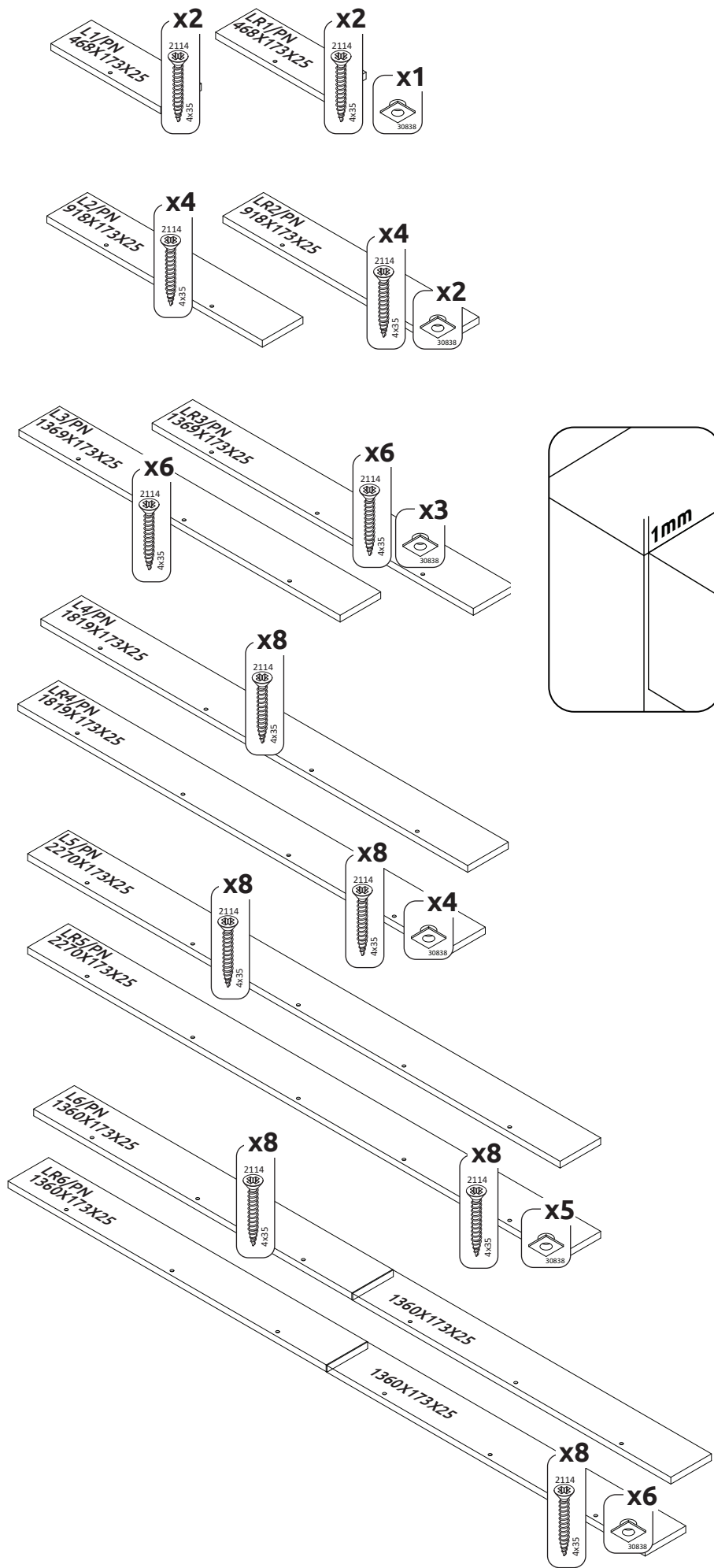
0 5 10 15 20 25 30 35 40 45 50 55 60 65 70 75 80 mm

LB/PN, LRB/PN, L1/PN, L2/PN, L3/PN, L4/PN, L5/PN, L6/
PN, LR1/PN, LR2/PN, LR3/PN, LR4/PN, LR5/PN, LR6/PN



14.07.2021





L* = L1-L6
LR* = LR1-LR6

HINWEIS ZUR ABFALLVERMEIDUNG

Nach den Vorschriften der Richtlinie 2008/98/EG über Abfälle und ihrer Umsetzung in den Gesetzgebungen der Mitgliedstaaten der Europäischen Union haben Maßnahmen der Abfallvermeidung grundsätzlich Vorrang vor Maßnahmen der Abfallbewirtschaftung. Als Maßnahmen der Abfallvermeidung kommen bei Elektro- und Elektronikgeräten insbesondere die Verlängerung ihrer Lebensdauer durch Reparatur defekter Geräte und die Veräußerung funktionstüchtiger gebrauchter Geräte anstelle ihrer Zuführung zur Entsorgung in Betracht. Weitere Informationen enthält das Abfallvermeidungsprogramm des Bundes unter Beteiligung der Länder.“

HINWEIS ZUR ABFALLVERMEIDUNG

Nach den Vorschriften der Richtlinie 2008/98/EG über Abfälle und ihrer Umsetzung in den Gesetzgebungen der Mitgliedstaaten der Europäischen Union haben Maßnahmen der Abfallvermeidung grundsätzlich Vorrang vor Maßnahmen der Abfallbewirtschaftung. Als Maßnahmen der Abfallvermeidung kommen bei Elektro- und Elektronikgeräten insbesondere die Verlängerung ihrer Lebensdauer durch Reparatur defekter Geräte und die Veräußerung funktionstüchtiger gebrauchter Geräte anstelle ihrer Zuführung zur Entsorgung in Betracht. Weitere Informationen enthält das Abfallvermeidungsprogramm des Bundes unter Beteiligung der Länder.“