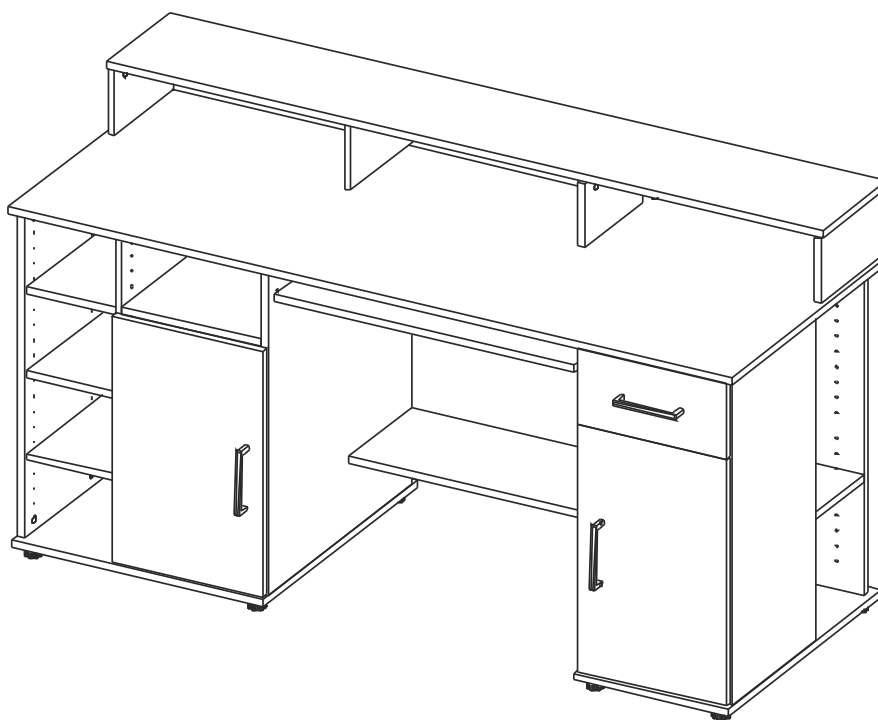




## „Schreibtisch B=157cm TIM 2”

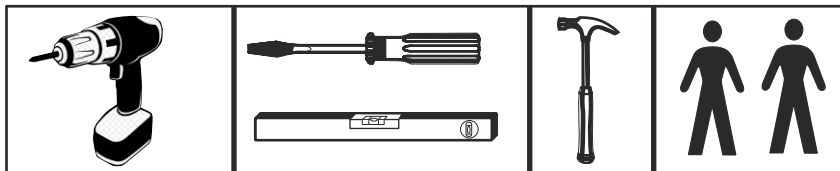
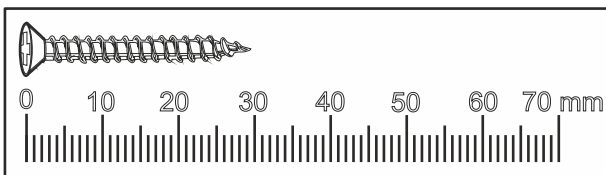


- |                                  |                              |
|----------------------------------|------------------------------|
| (D) Montageanleitung             | (GB) Assembly instructions   |
| (FR) Notice de montage           | (IT) Istruzioni di montaggio |
| (NL) Handleiding voor de montage | (PL) Instrukcja montażu      |
| (CZ) Montážní návod              | (SK) Návod na montáž         |
| (HU) Szerelési útmutató          | (RO) Instrucțiuni de montaj  |
| (TR) Montaj talimatı             | (RU) Инструкция по монтажу   |

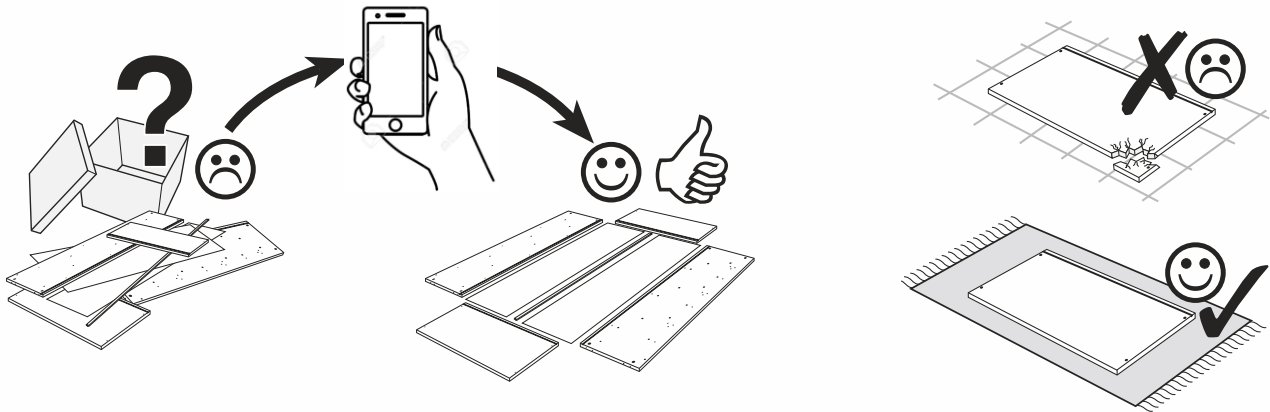
Dokument - Nr.:

1231-1

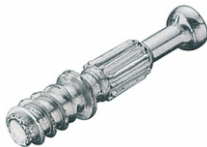




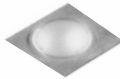
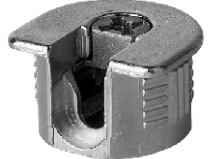








Ausgabe: 20210319



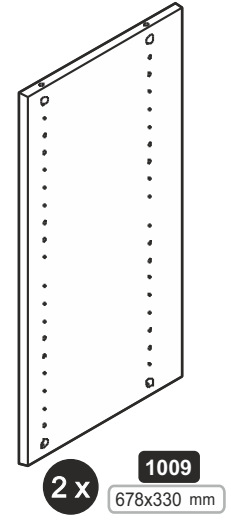
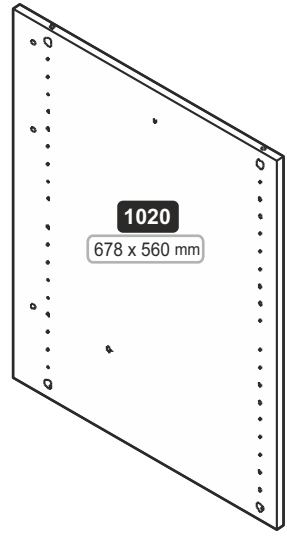
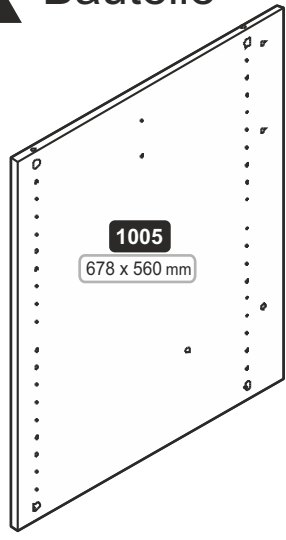
**Service • Assistenza • Dienstverlening • Serwis  
Servis • Szerviz • Сервисная служба**



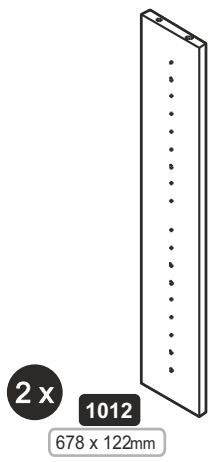
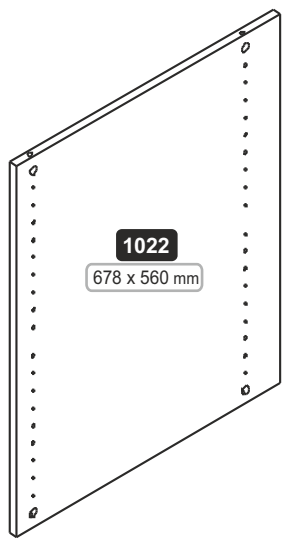
**1 Beschlage**

1_101	Excenter 15/15 mm	1_104	Bolzen 24/5 mm	1_110	Bodentager D= 5/5	1_126	Korpusverbinder 6,3x50
36 x		36 x		20 x		8 x	
1_130	Montageleim	1_118	Holzubel 8x25	1_140	Turpuffer selbstklebend D=8/2	1_145	VB-Gehause D20/12, silber
1 x		12 x		6 x		4 x	
1_142	VB-Bolzen 6x7,5	9_106	Euro-Senkkopfschraube 6,3 x 13 mm	9_141	Senkkopfschrauben 3,5 x 15 mm	9_145	Senkkopfschrauben 4 x 27 mm
4 x		8 x		16 x		12 x	
9_133	Rundkopfschrauben 4 x 30 mm	2_519	Scharnier D26, K0	2_508	Montageplatte 26er	4_517	Kunststoff-Bugelgriff BM 96/128 BBi
6 x		4 x (Haf 311.41.500)		4 x (Haf 311.51.511)		3 x	
6_516	Mobelgleiter D40x20						
8 x							
3_502	Rollschubfuhrung-Set bestehend aus: Lange 300 mm	3_503	Korpusschine Links (300mm)	3_504	Korpusschine Rechts (300mm)		
2 x		2 x		2 x			
		3_505	Schubkastenschiene - Links (300)	3_506	Schubkastenschiene - Rechts (300)		
2 x		2 x		2 x			

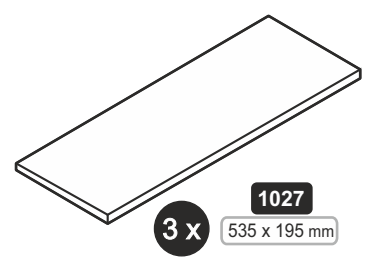
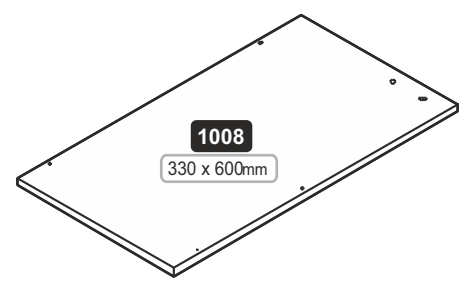
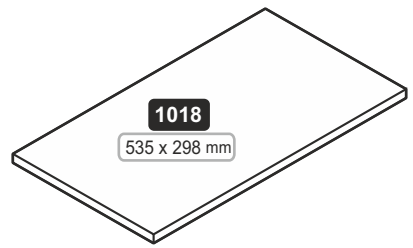
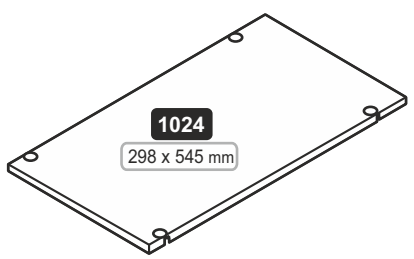
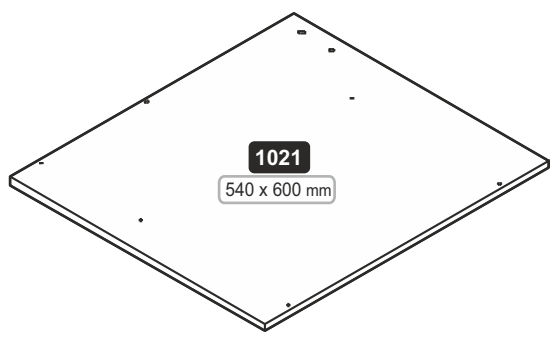
## 2 Bauteile



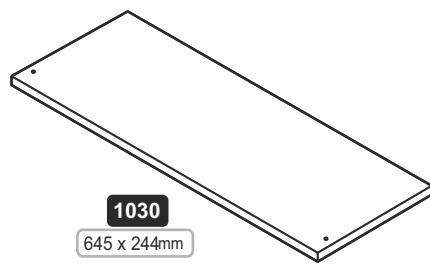
2 x 1009  
678x330 mm



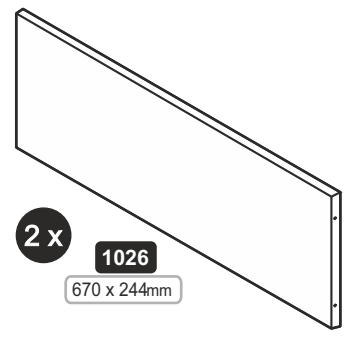
2 x 1012  
678 x 122mm



3 x 1027  
535 x 195 mm



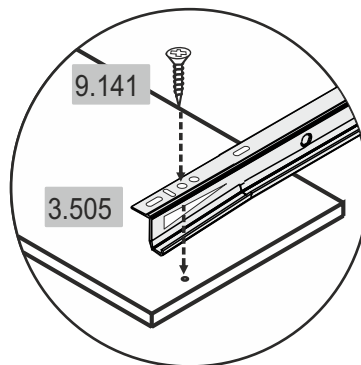
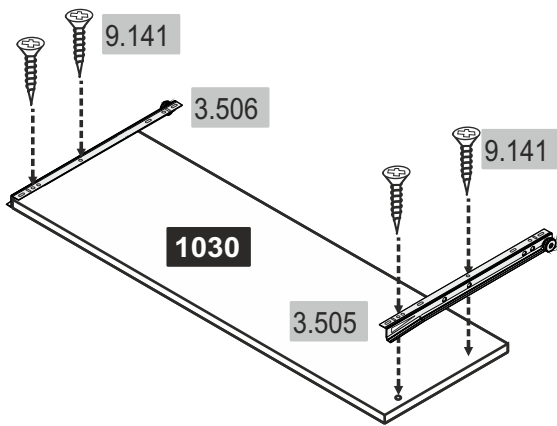
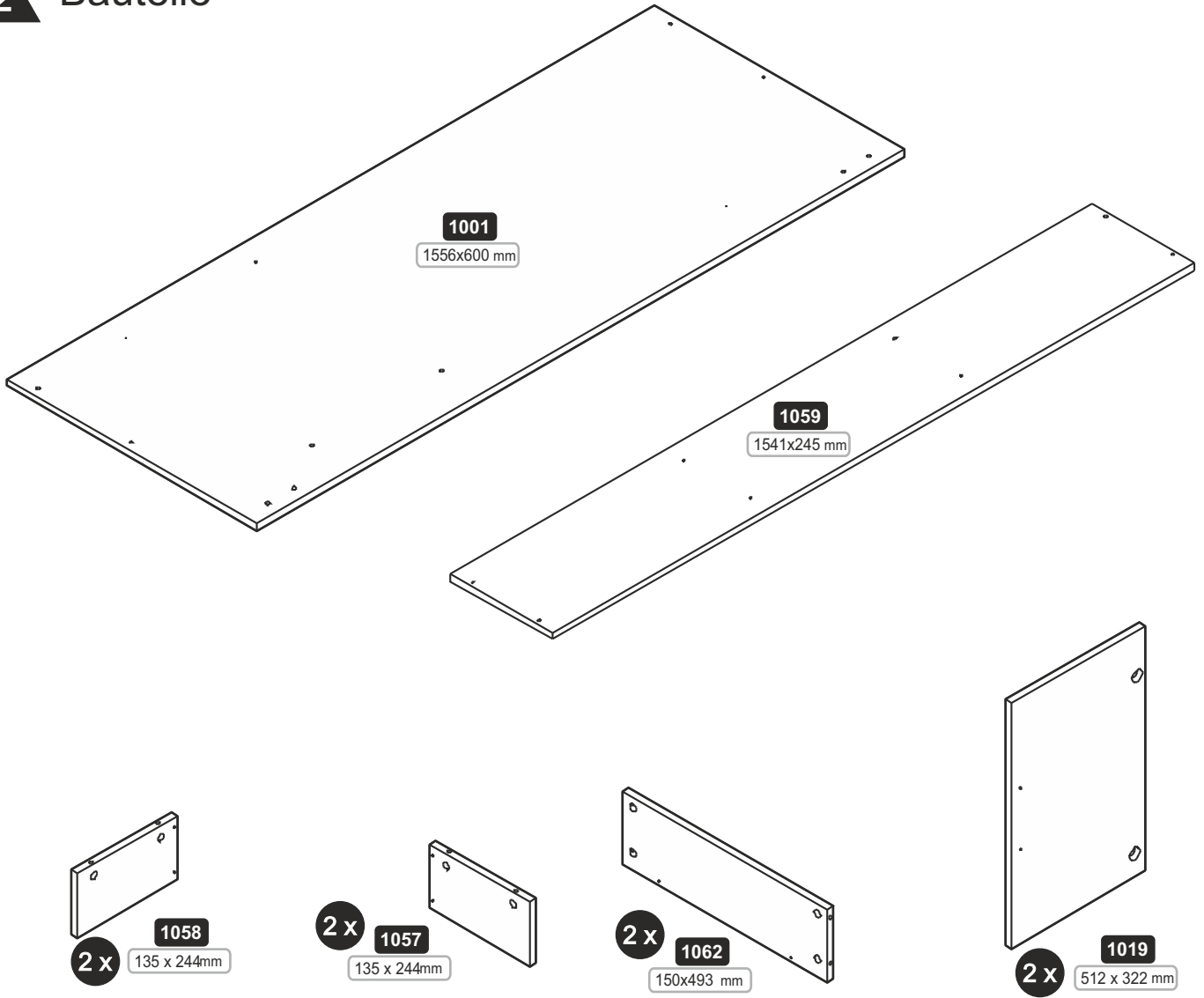
1030  
645 x 244mm

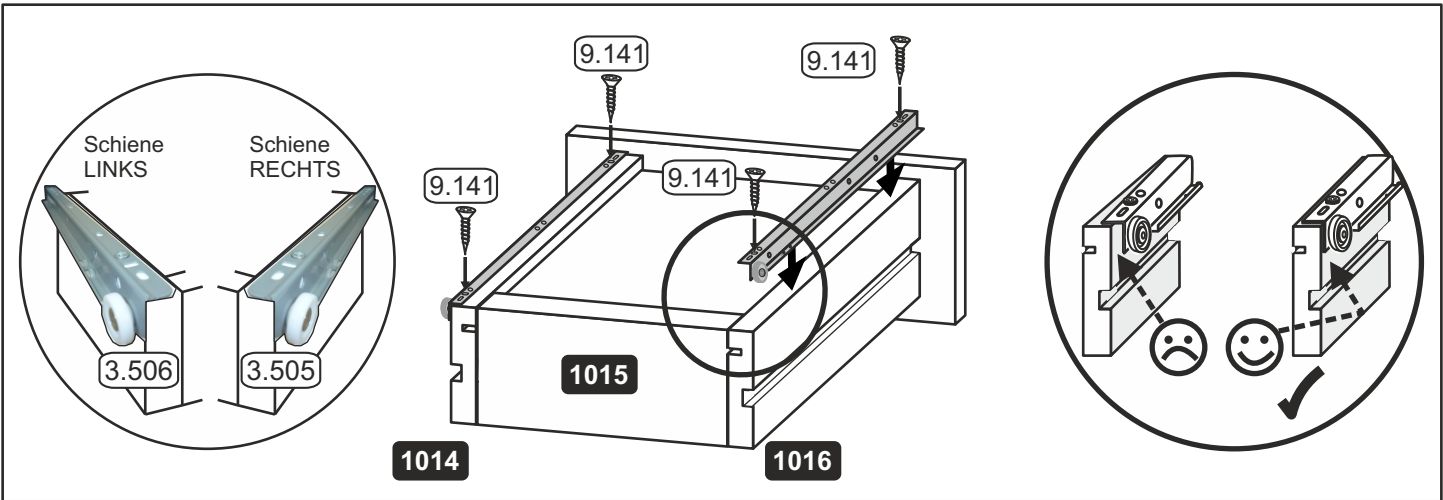
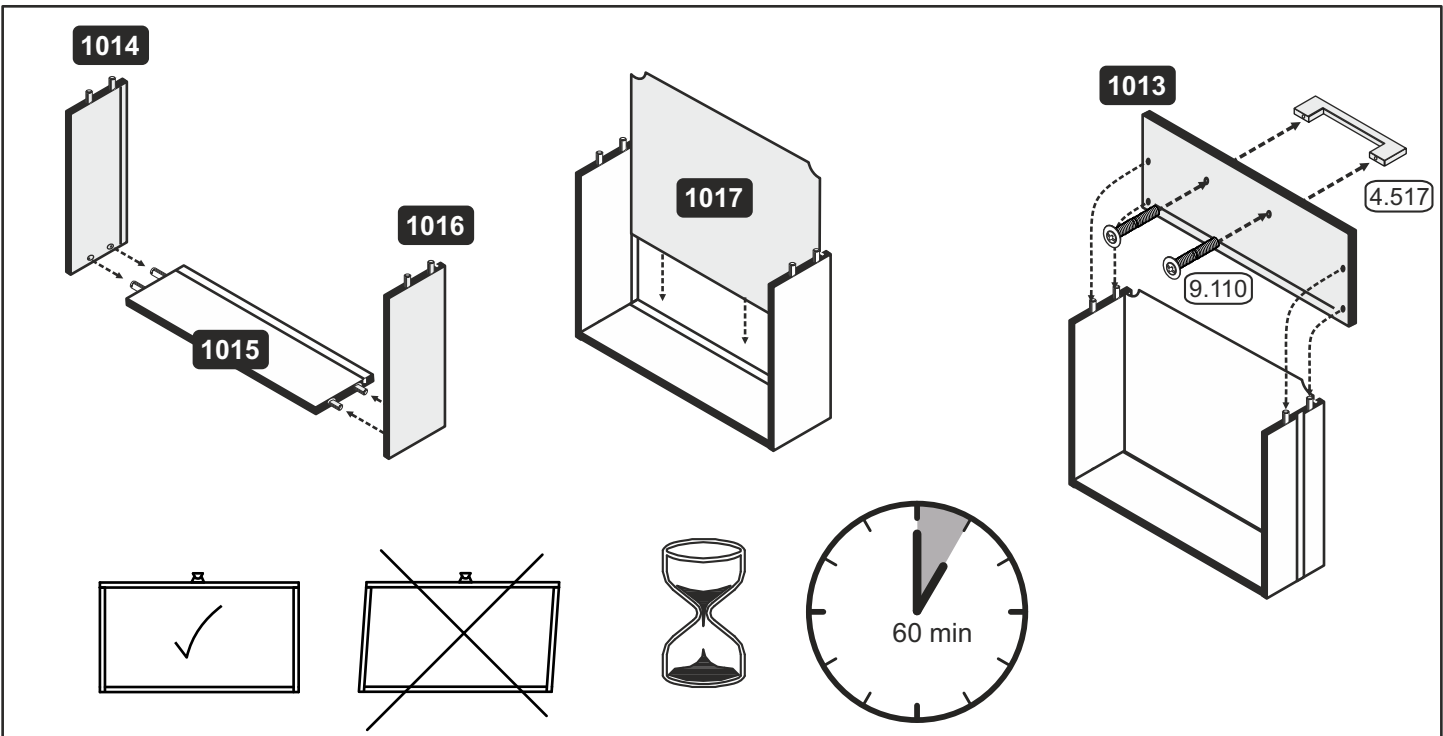
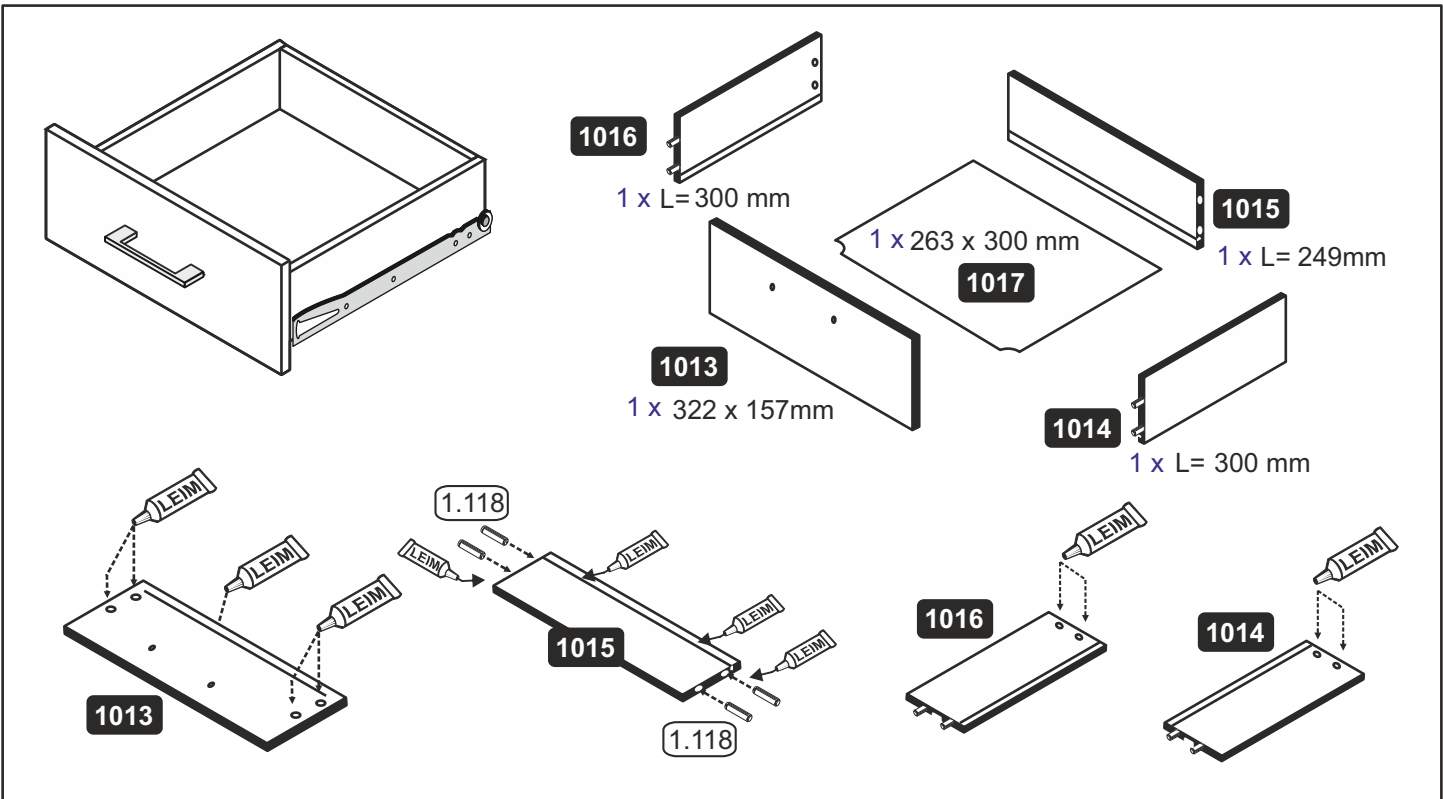


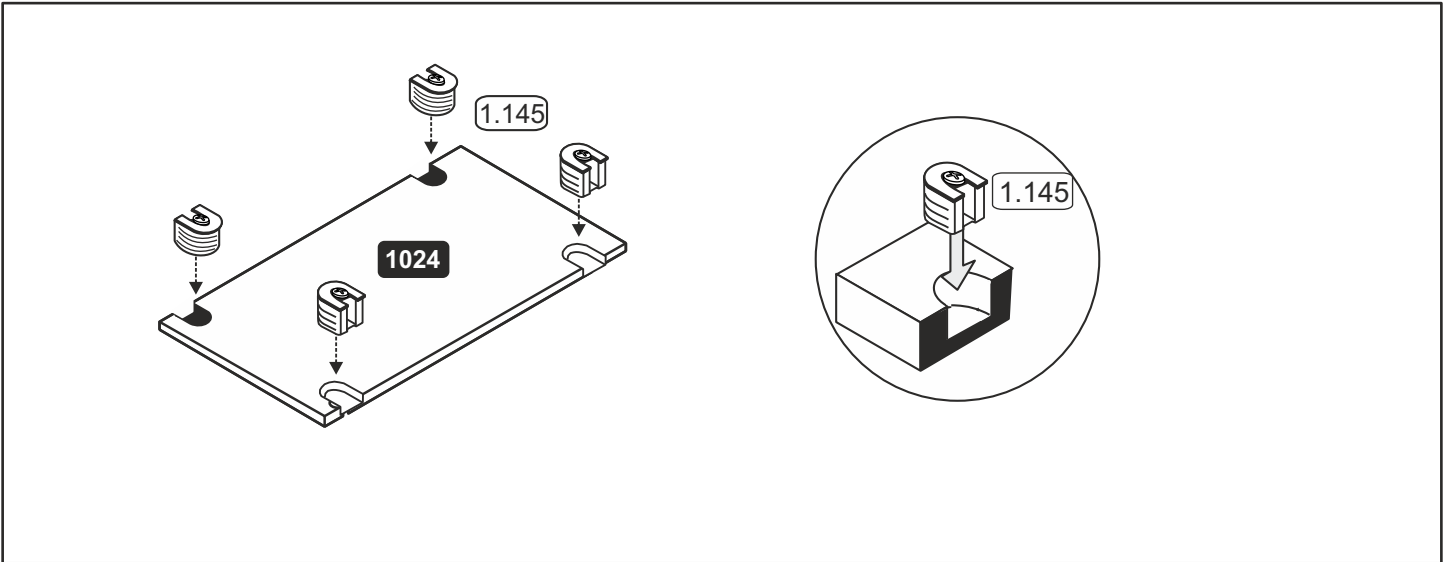
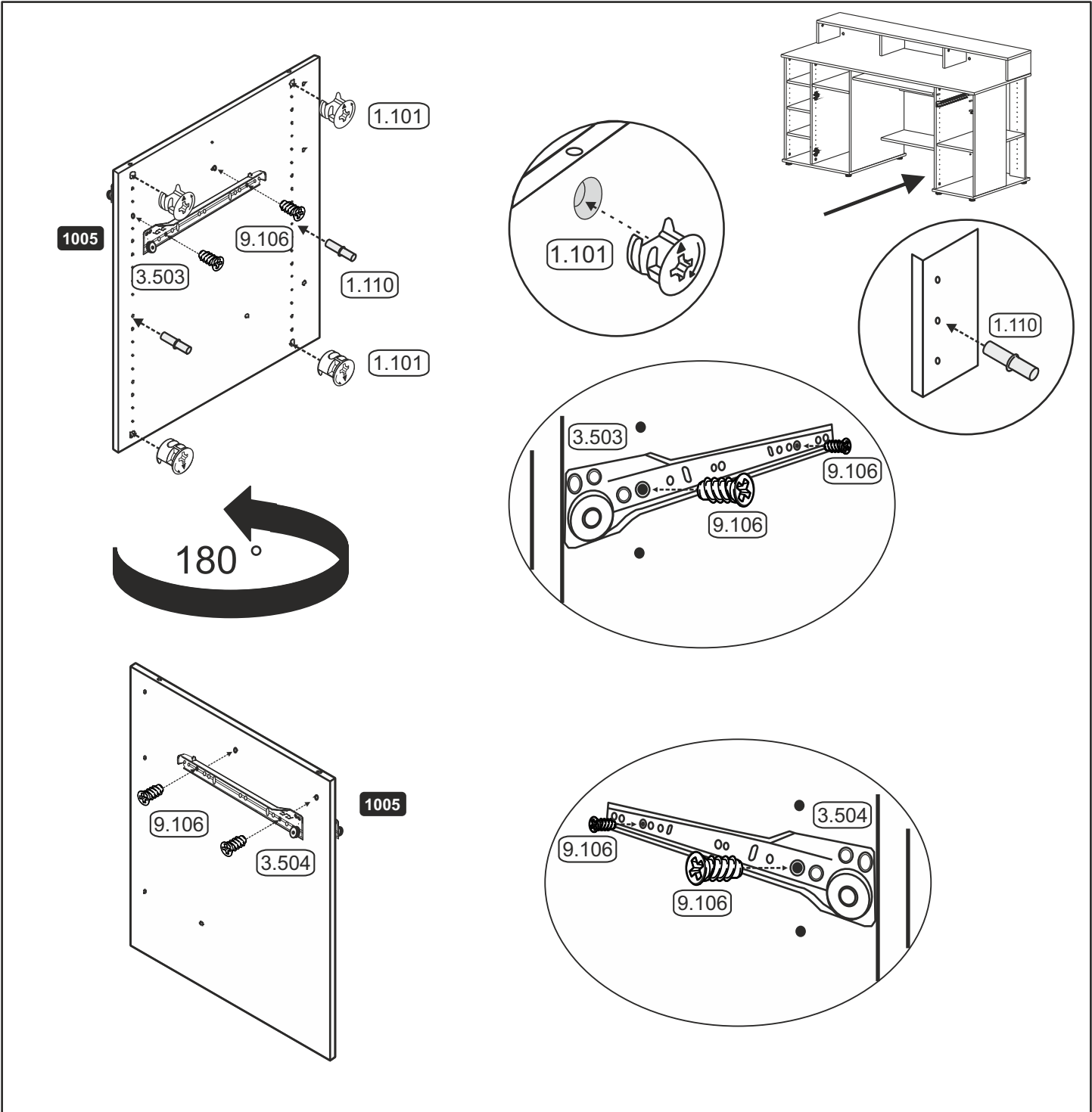
2 x 1026  
670 x 244mm

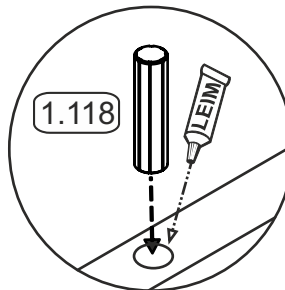
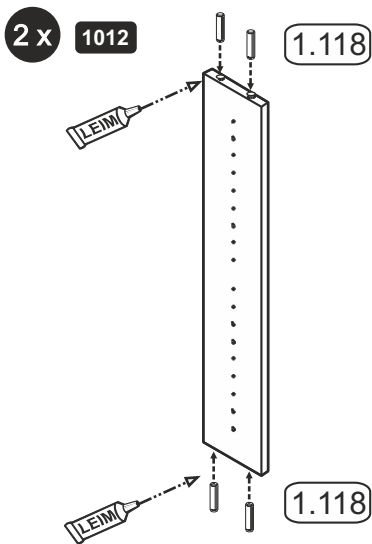
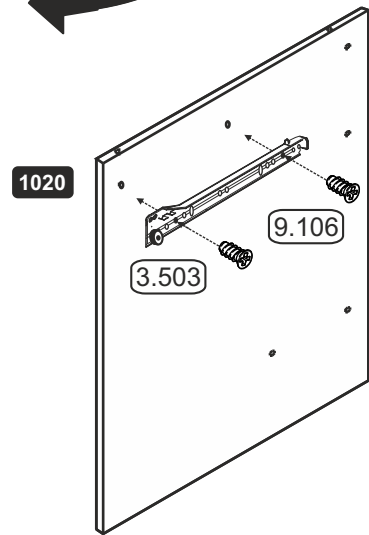
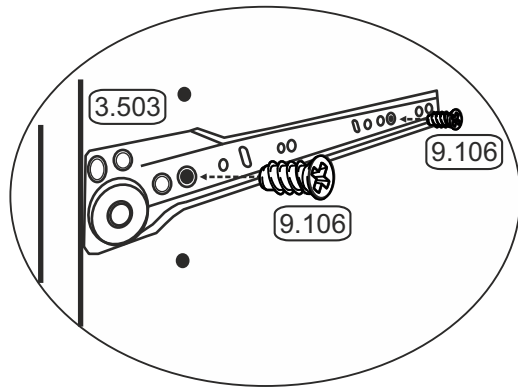
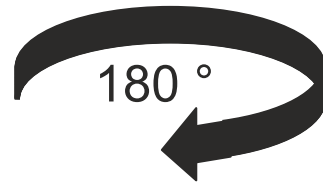
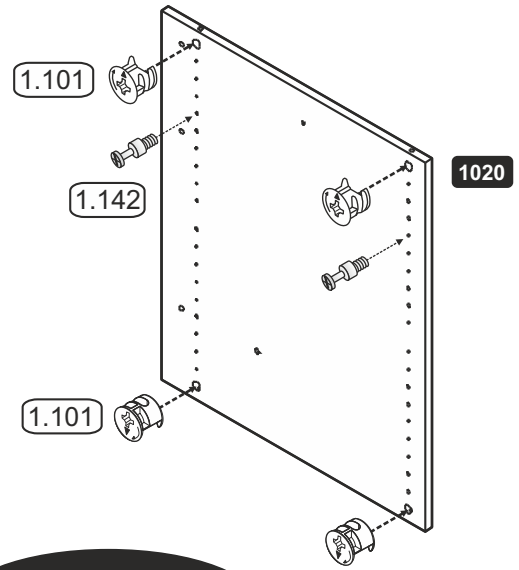
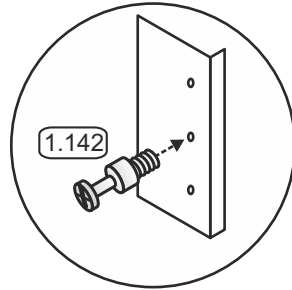
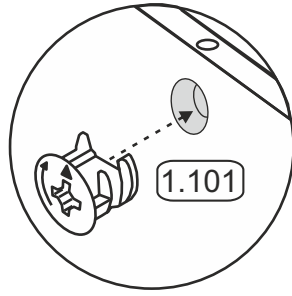
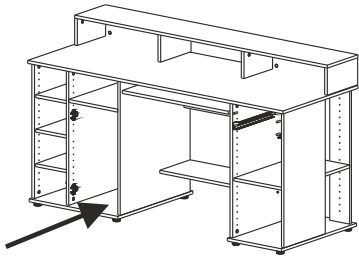
2

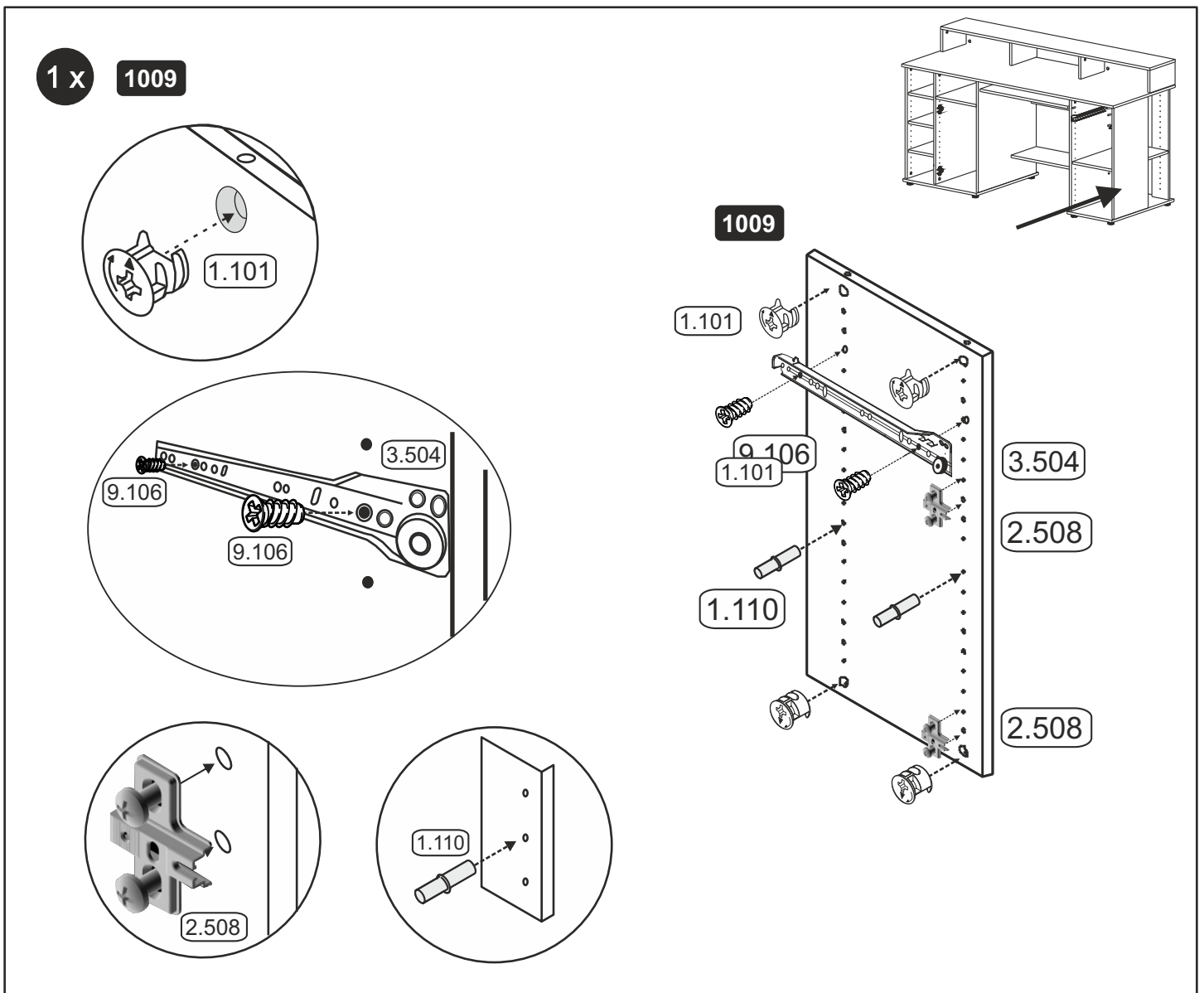
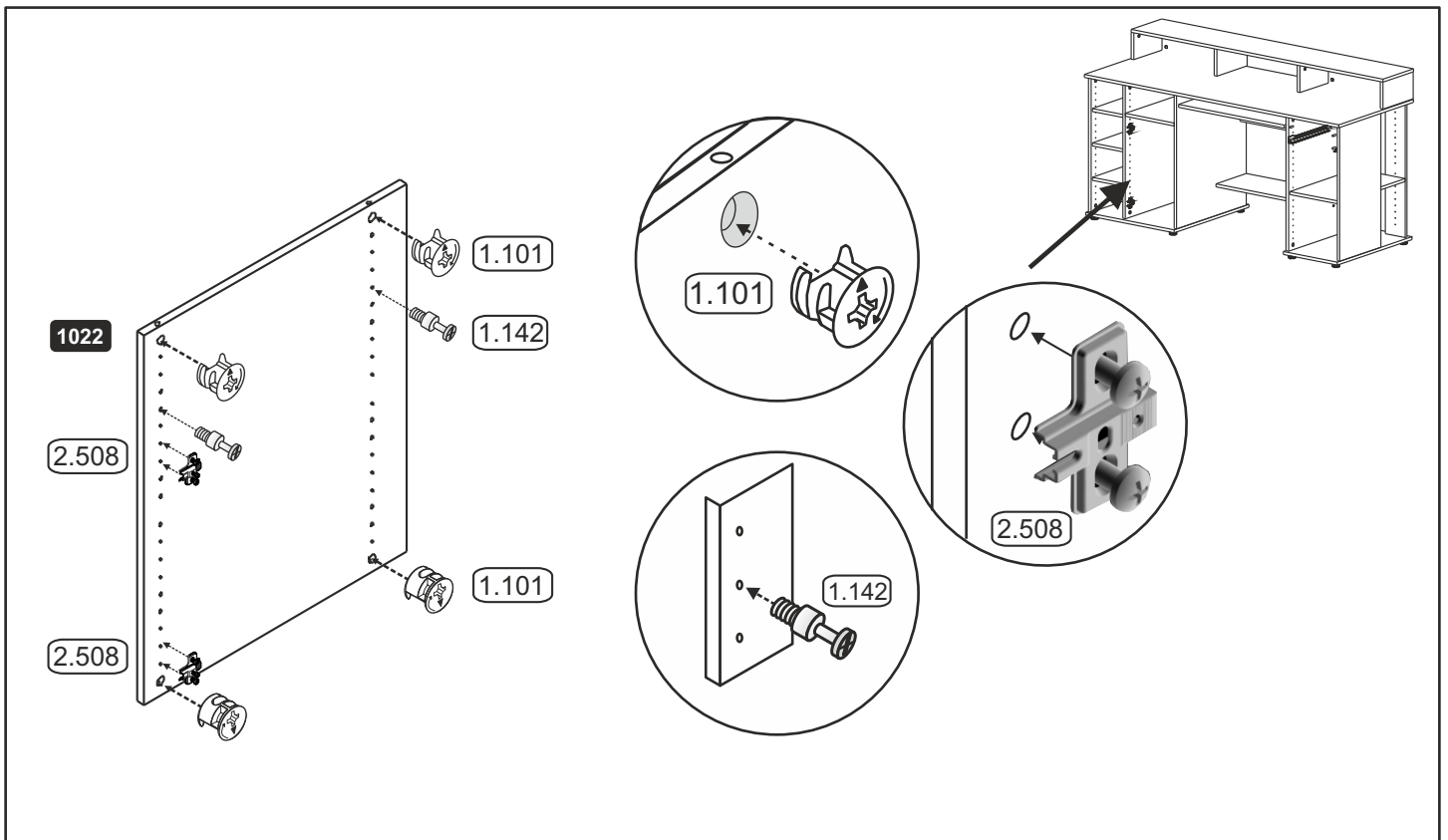
# Bauteile



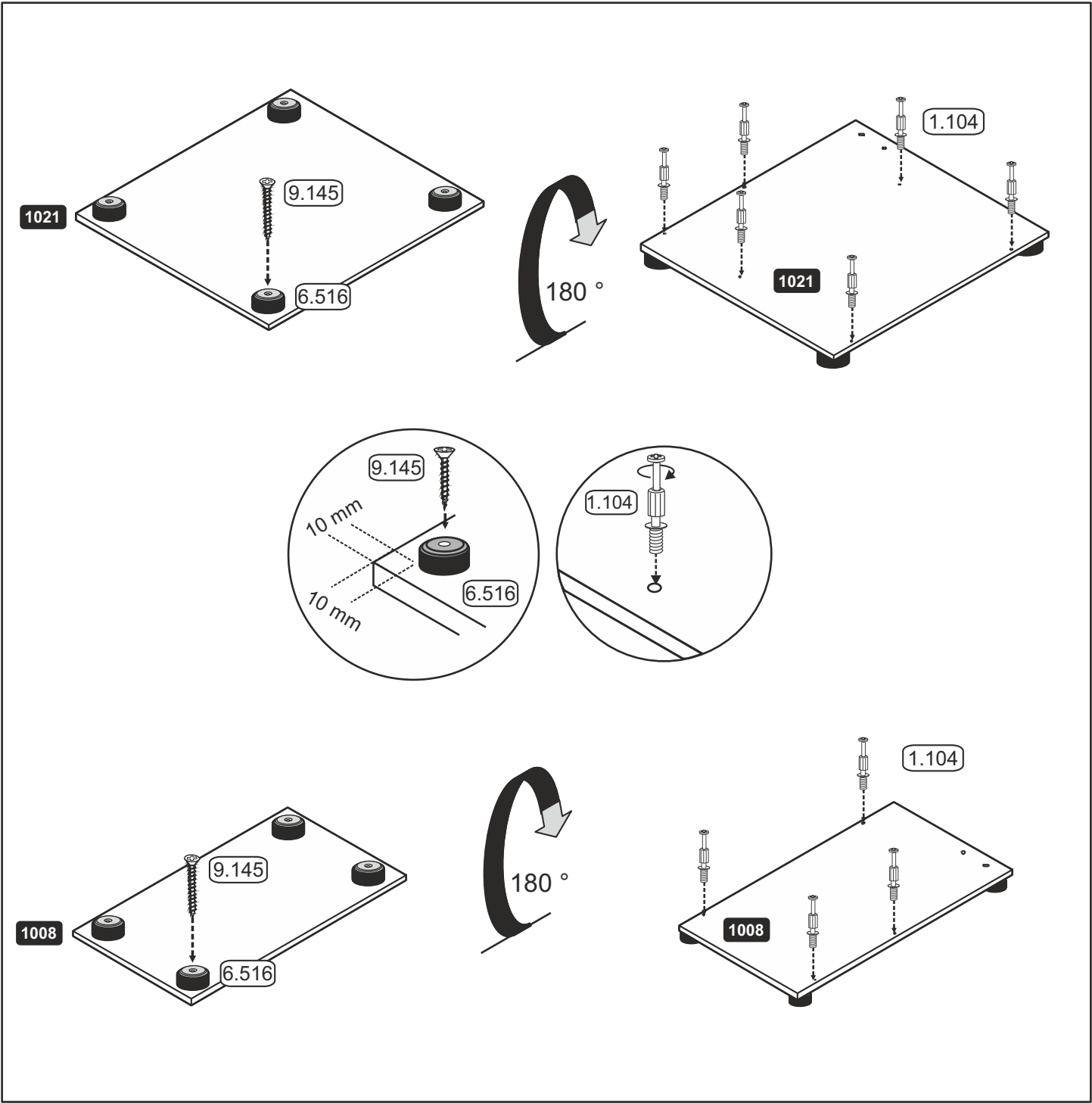
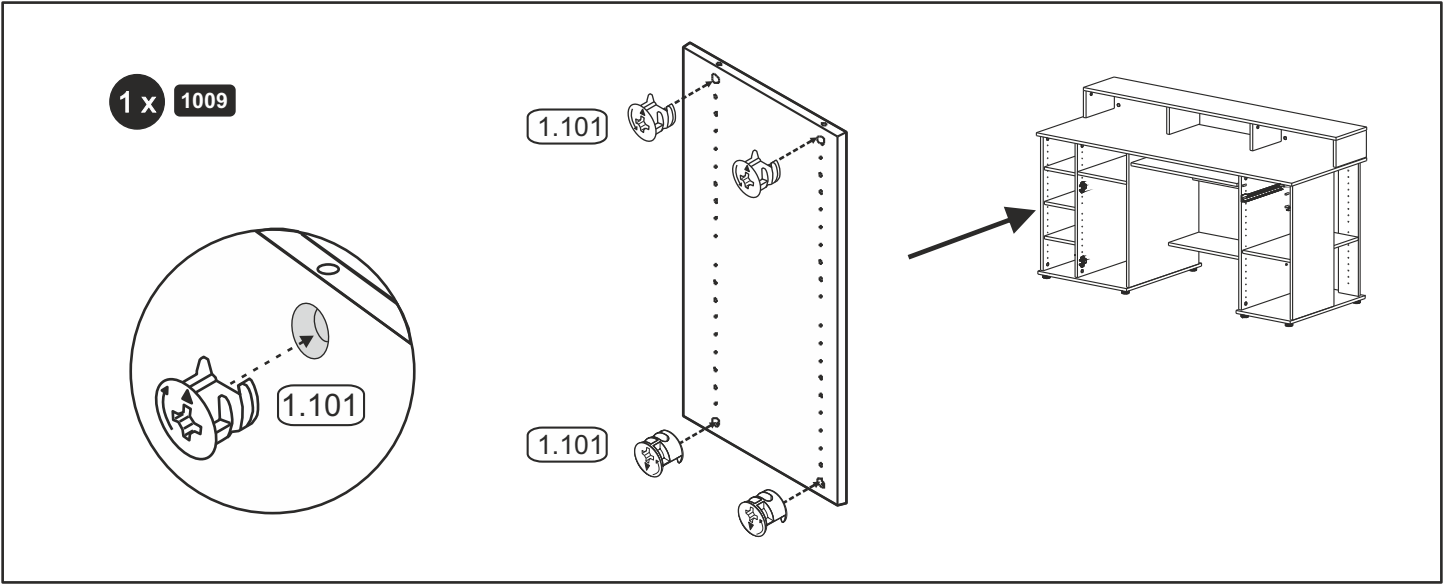


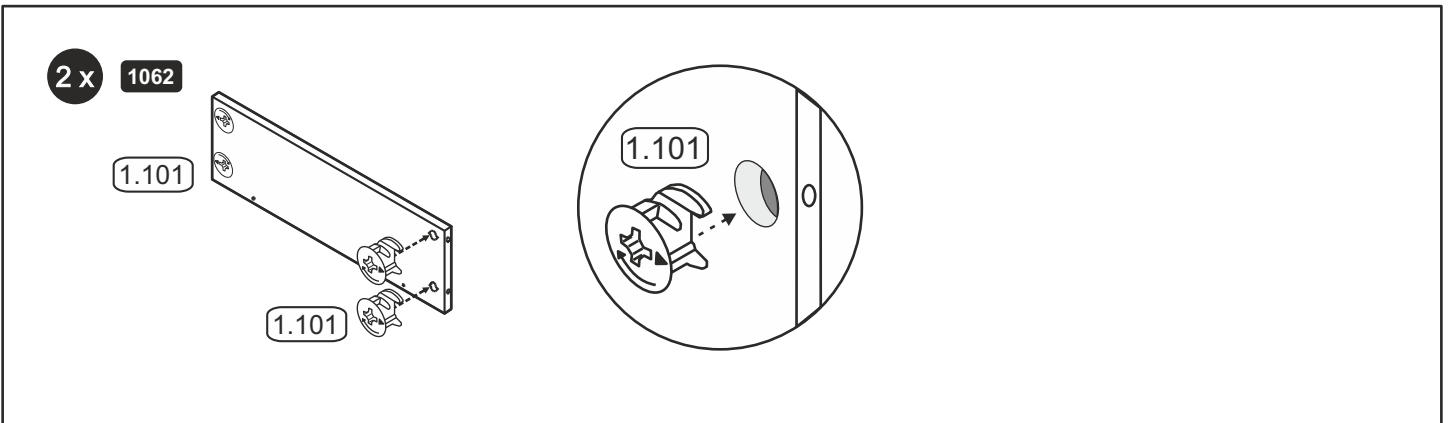
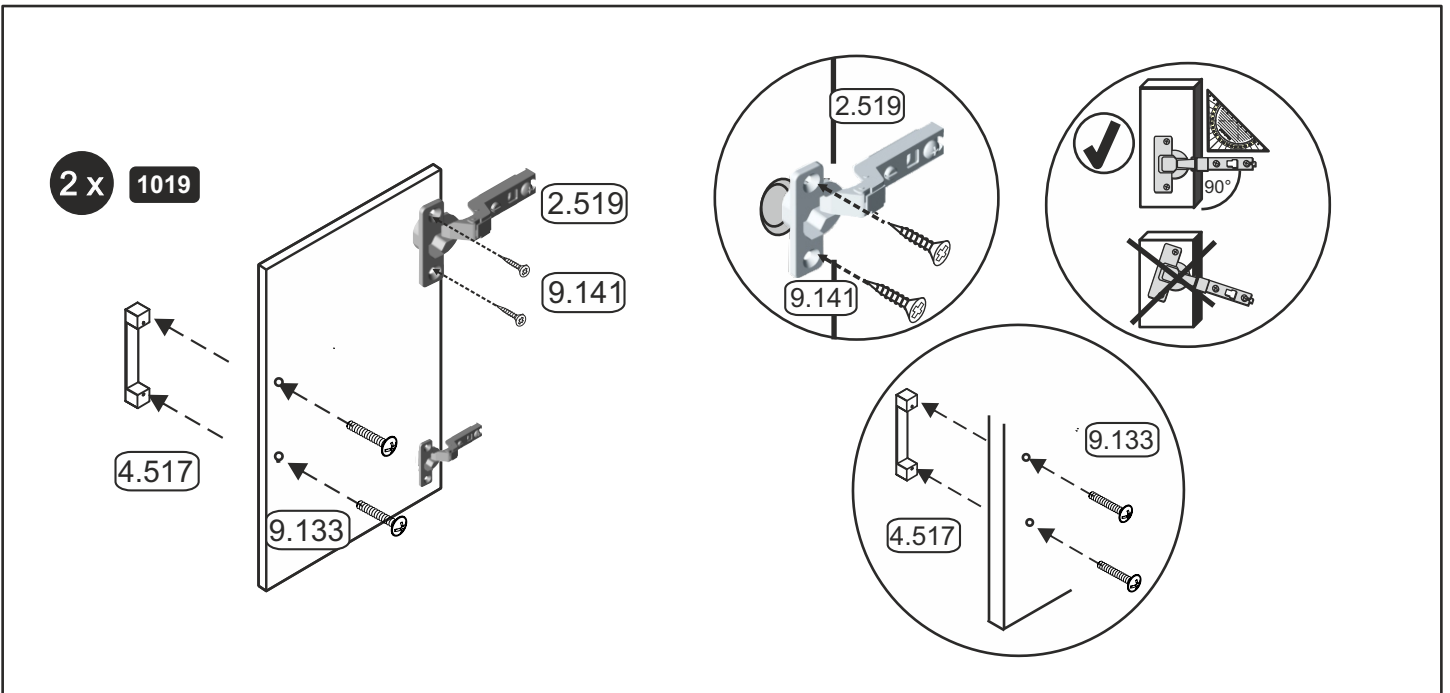
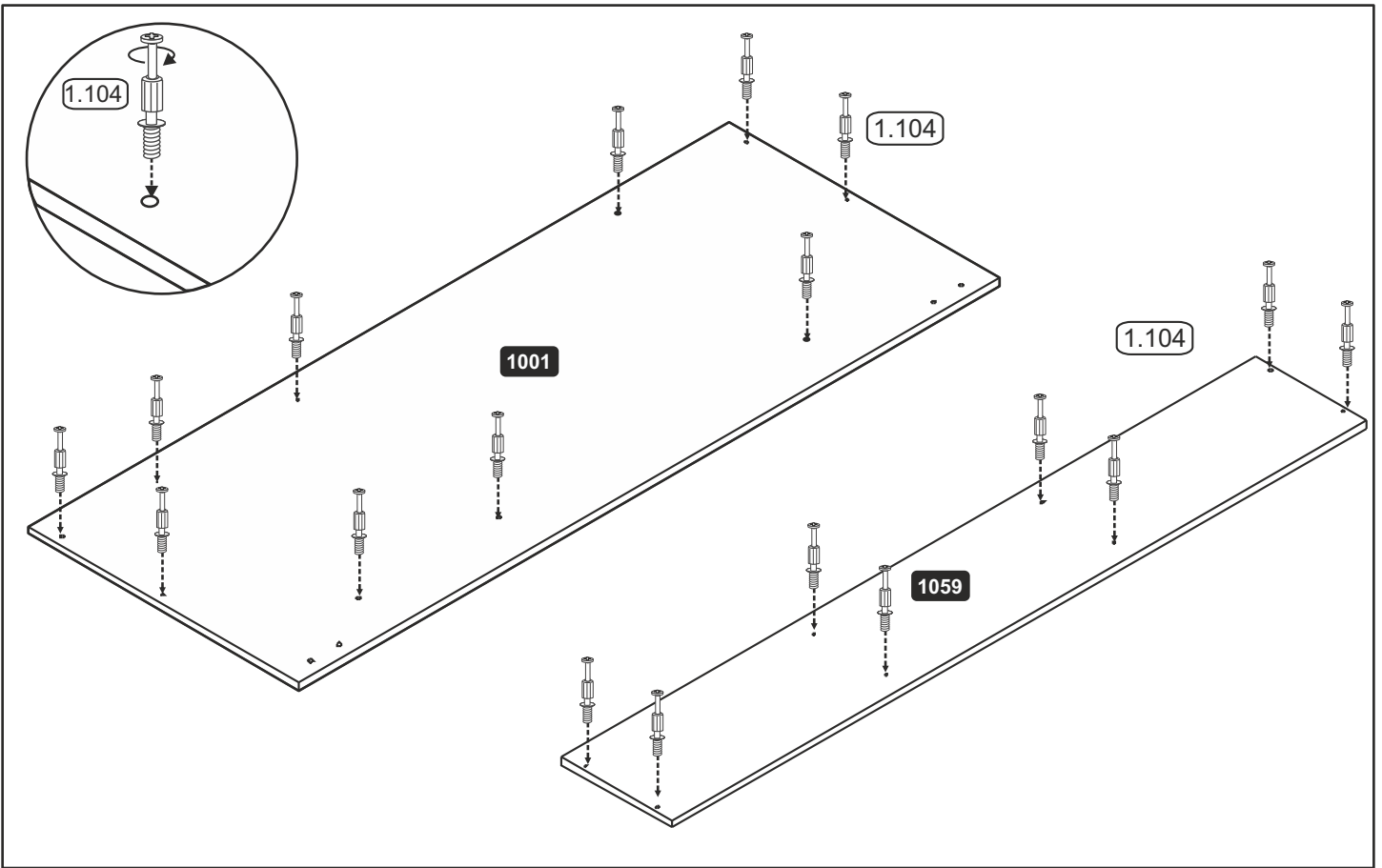




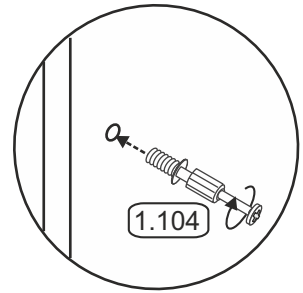
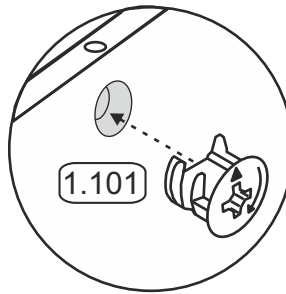
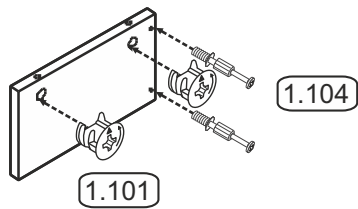




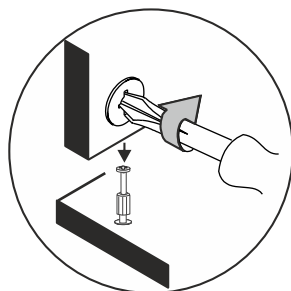
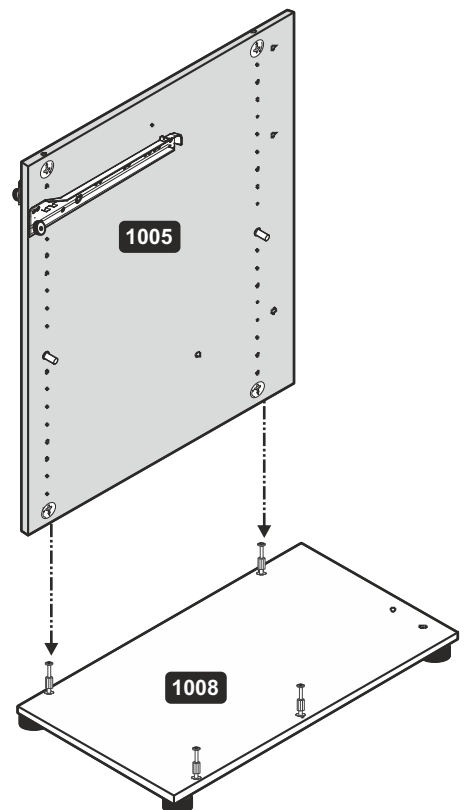
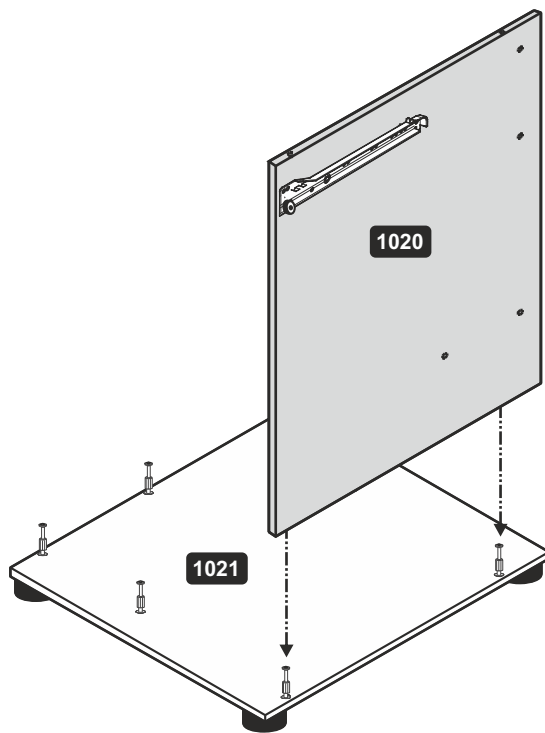
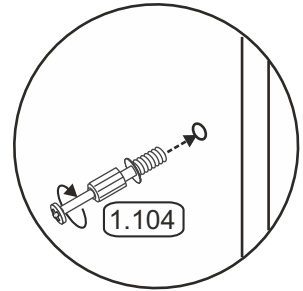
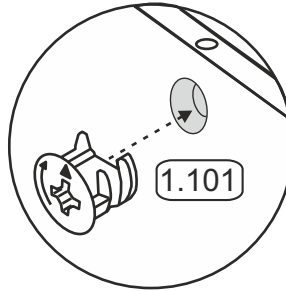
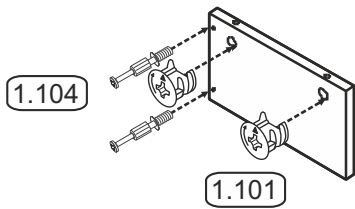


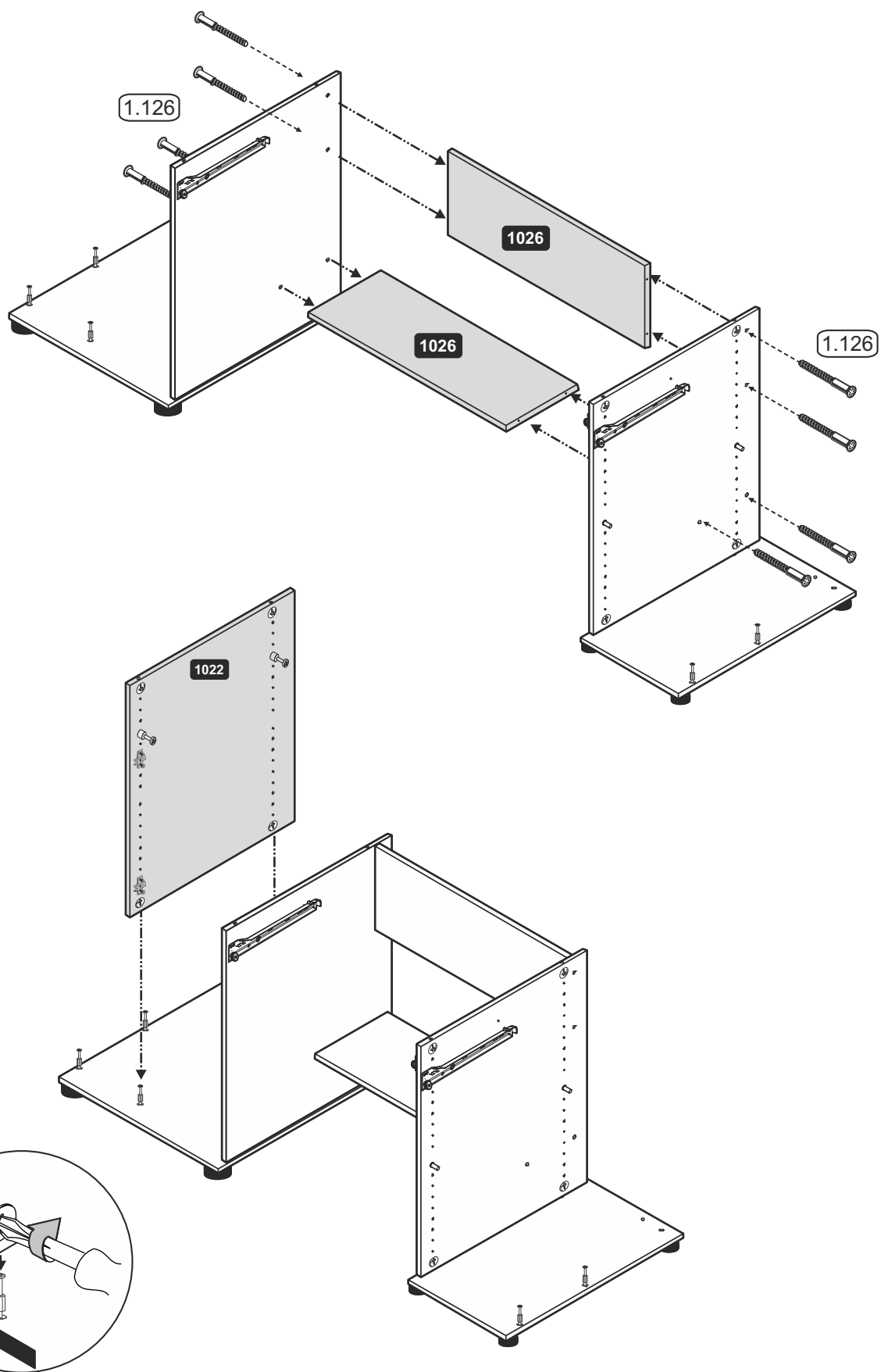


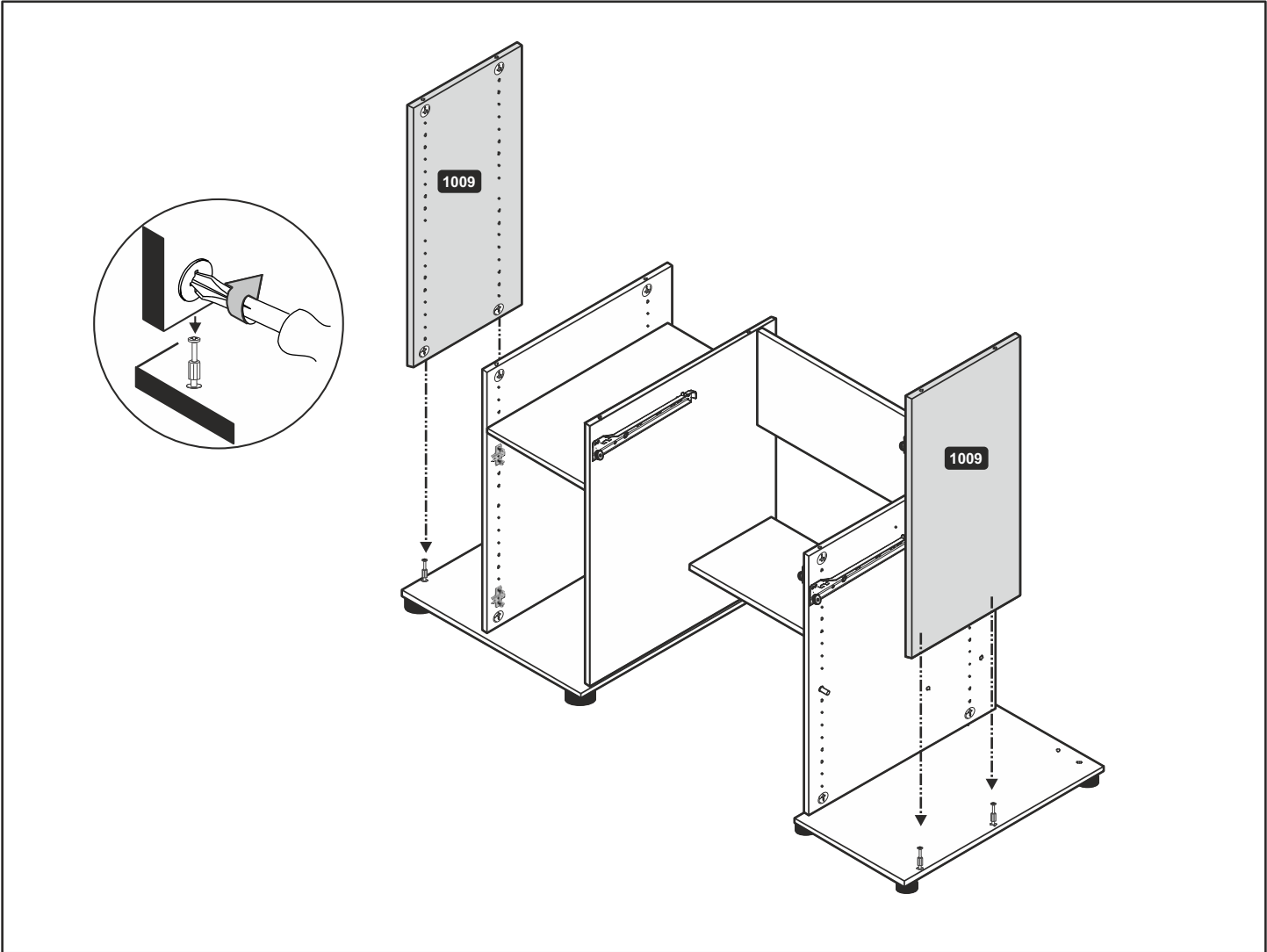
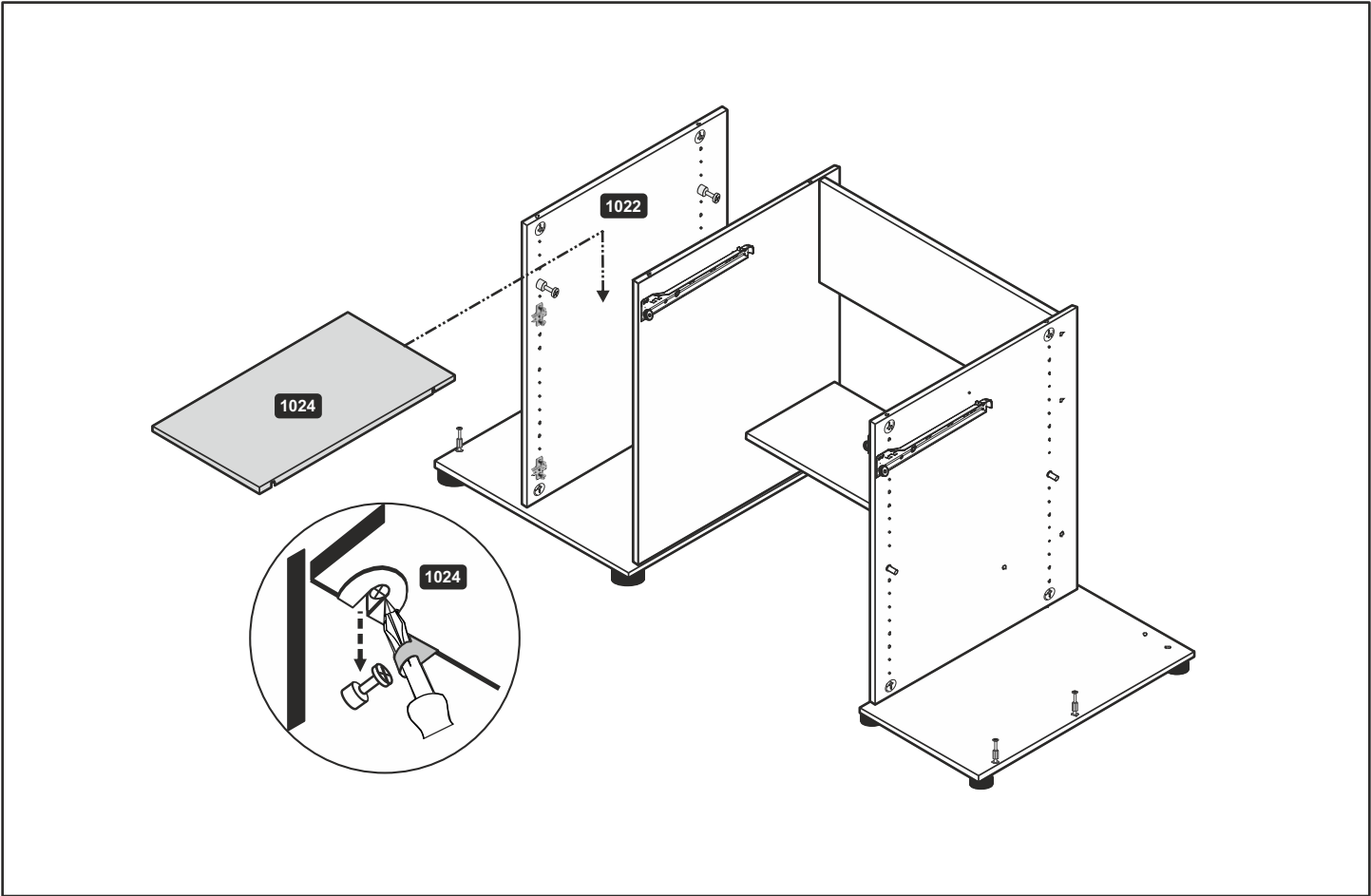
2 x 1058

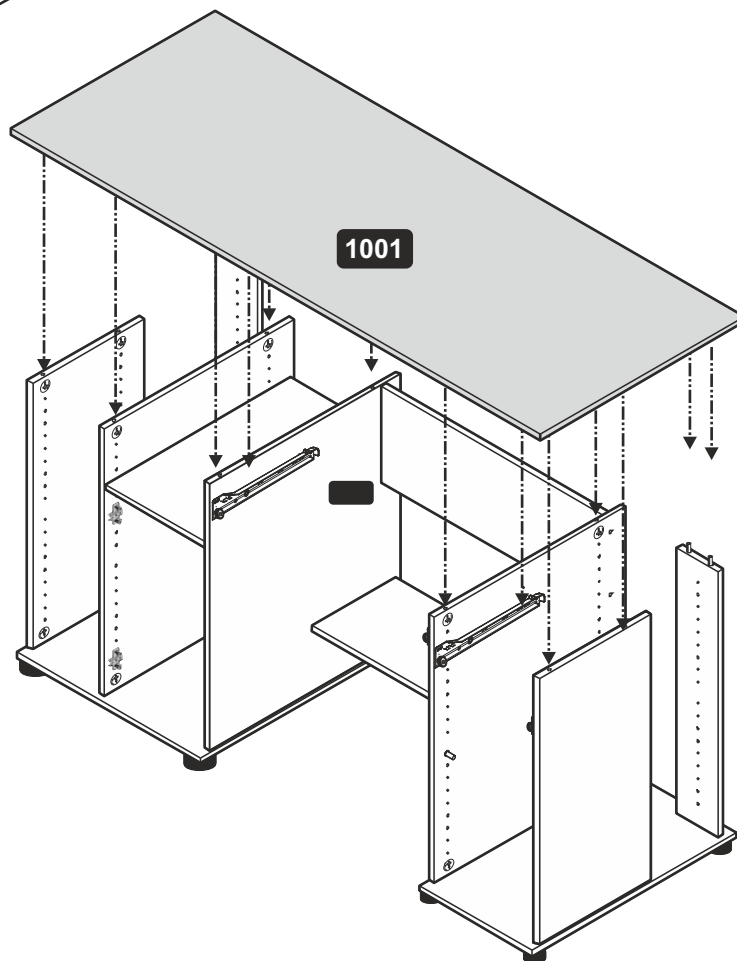
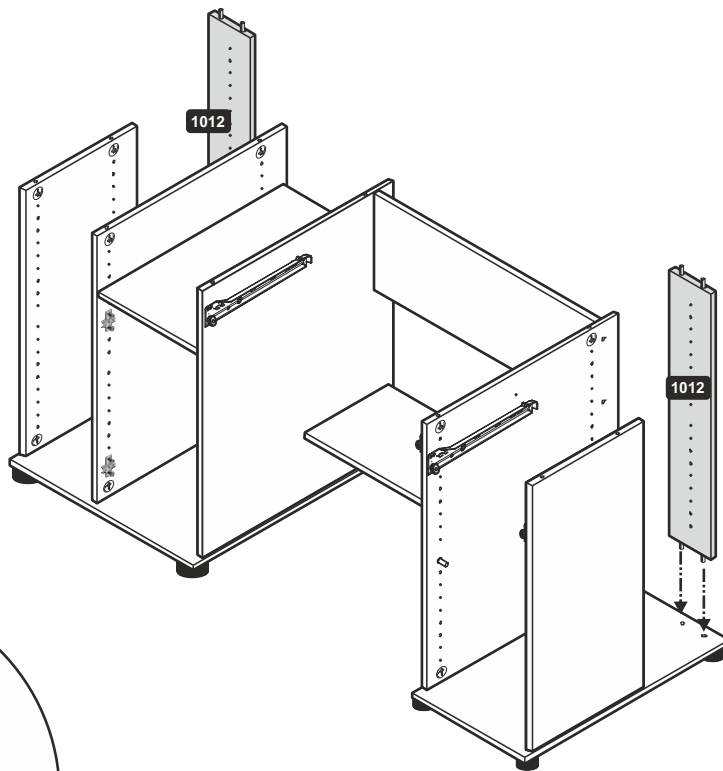


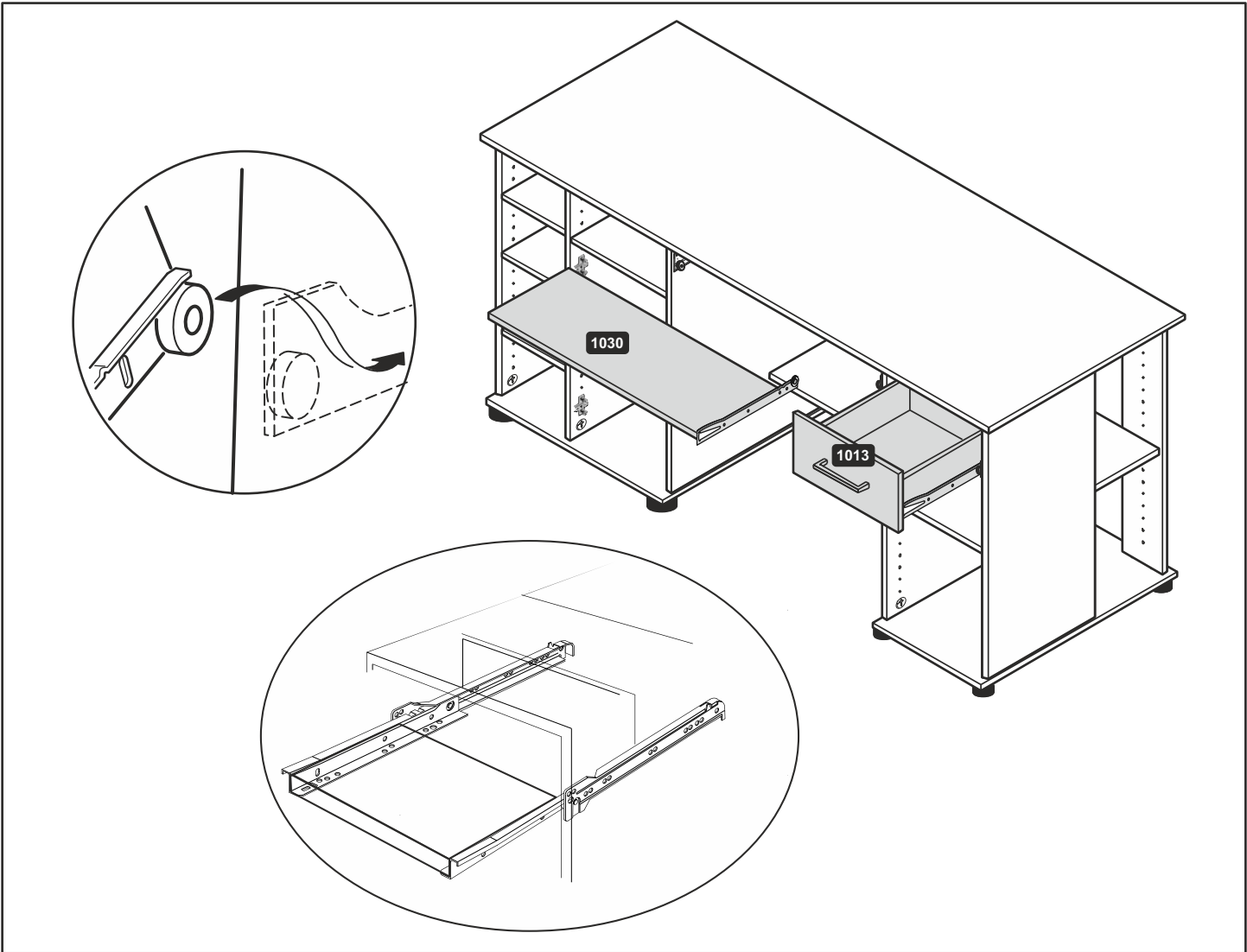
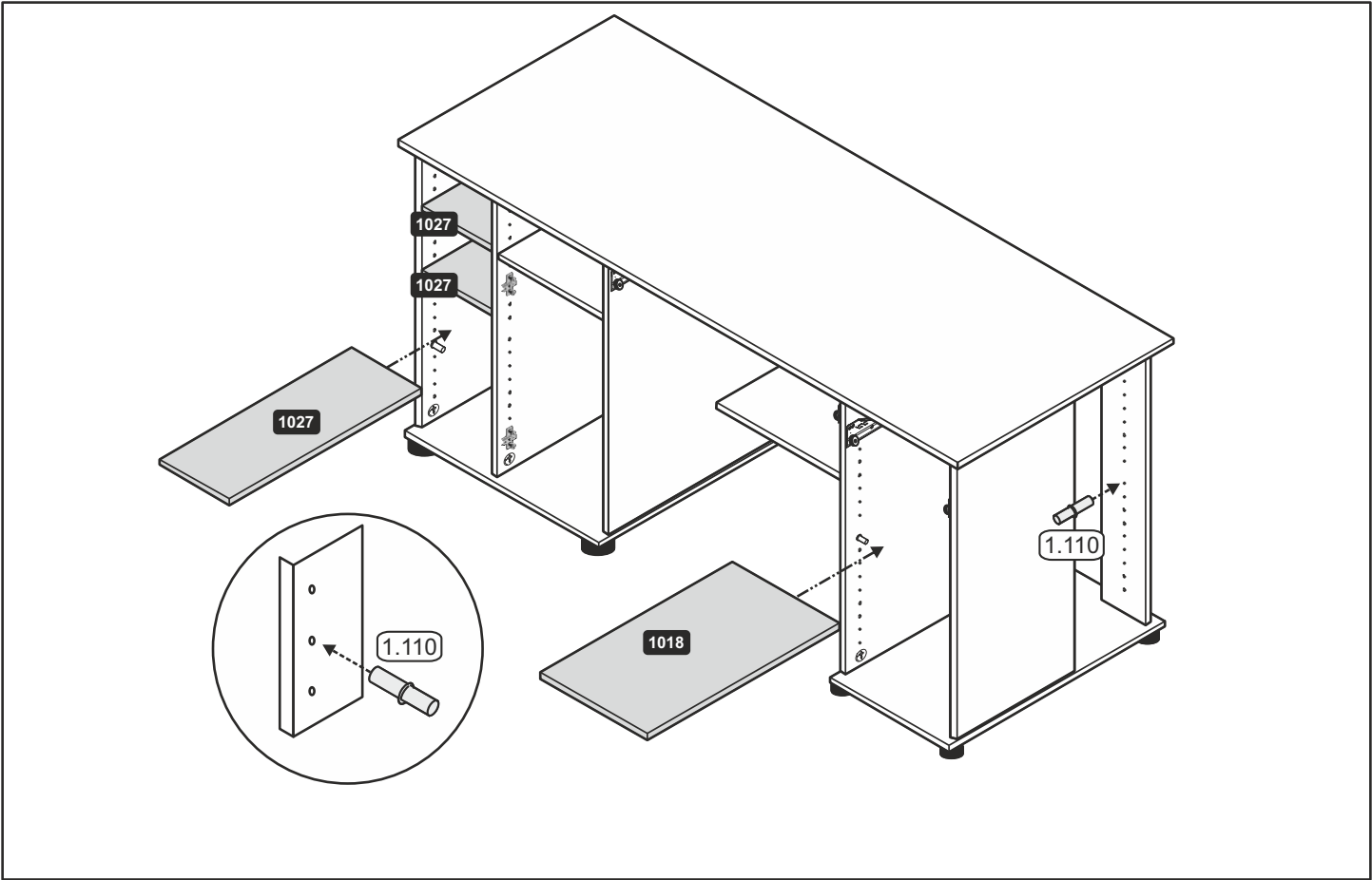
2 x 1057

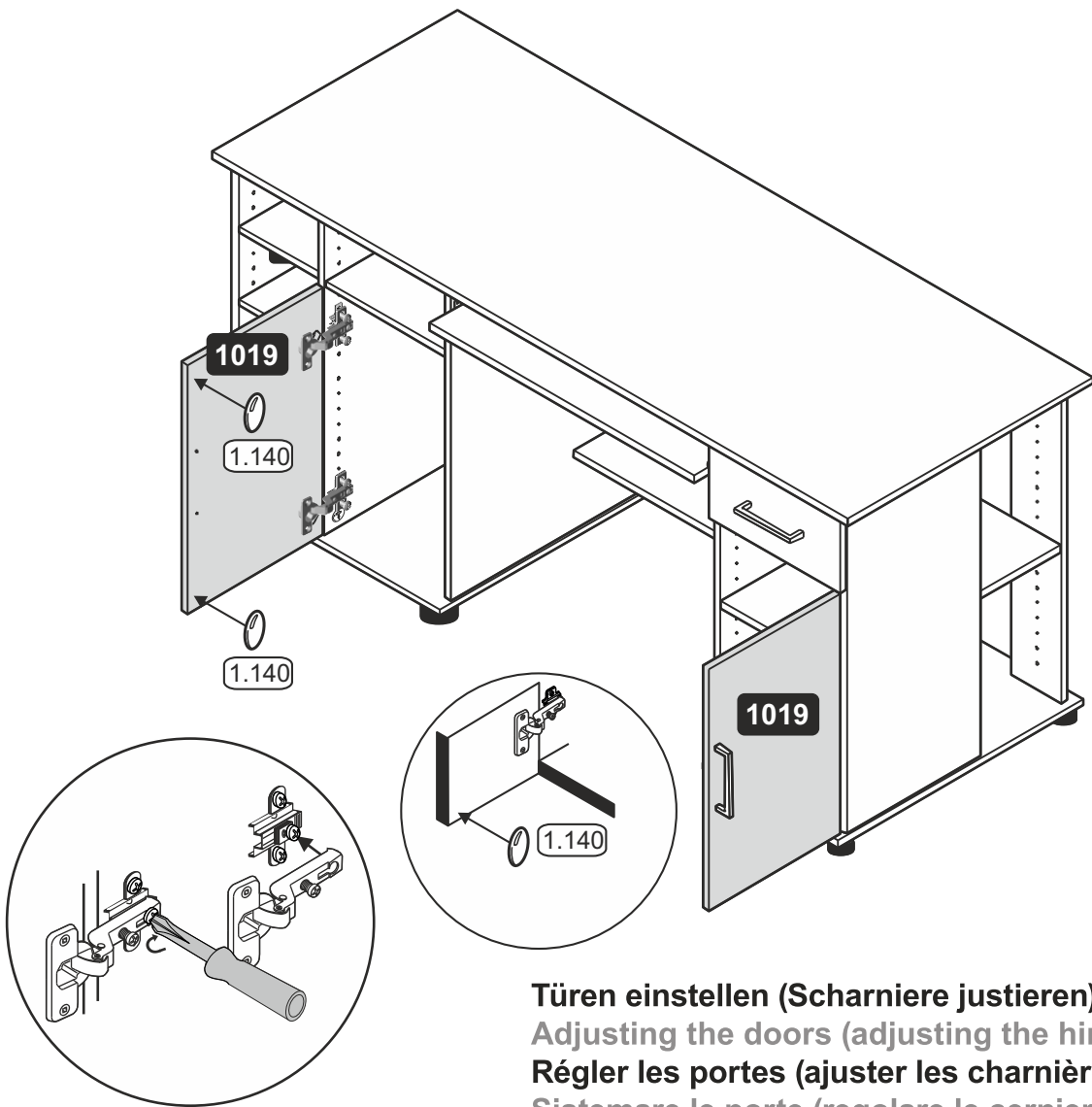












**Türen einstellen (Scharniere justieren)**

**Adjusting the doors (adjusting the hinges)**

**Régler les portes (ajuster les charnières)**

**Sistemare le porte (regolare le cerniere)**

**Deuren instellen (scharnieren afstellen)**

**Nastawić drzwi (wyregulować zawiasy)**

**Vyrovnejte dvířka (seřid'te závěsy)**

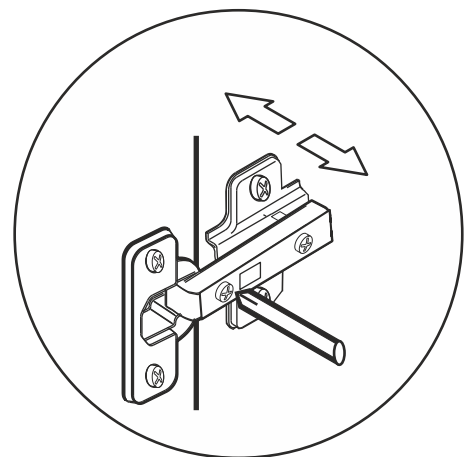
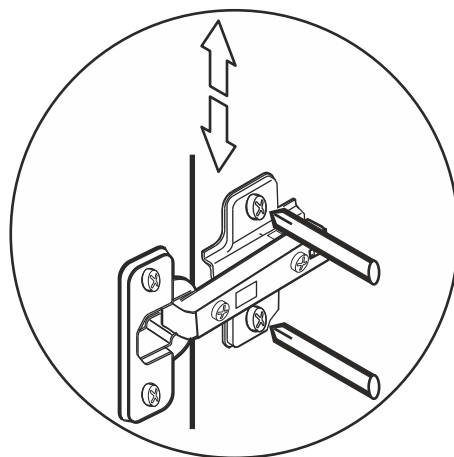
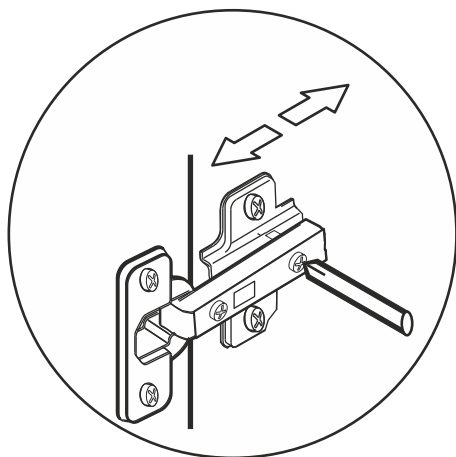
**Nastavenie dverí (nastavenie závesov)**

**Állítsa be az ajtókat (állítsa be a zsanérokat)**

**Reglare uși (ajustare balamale)**

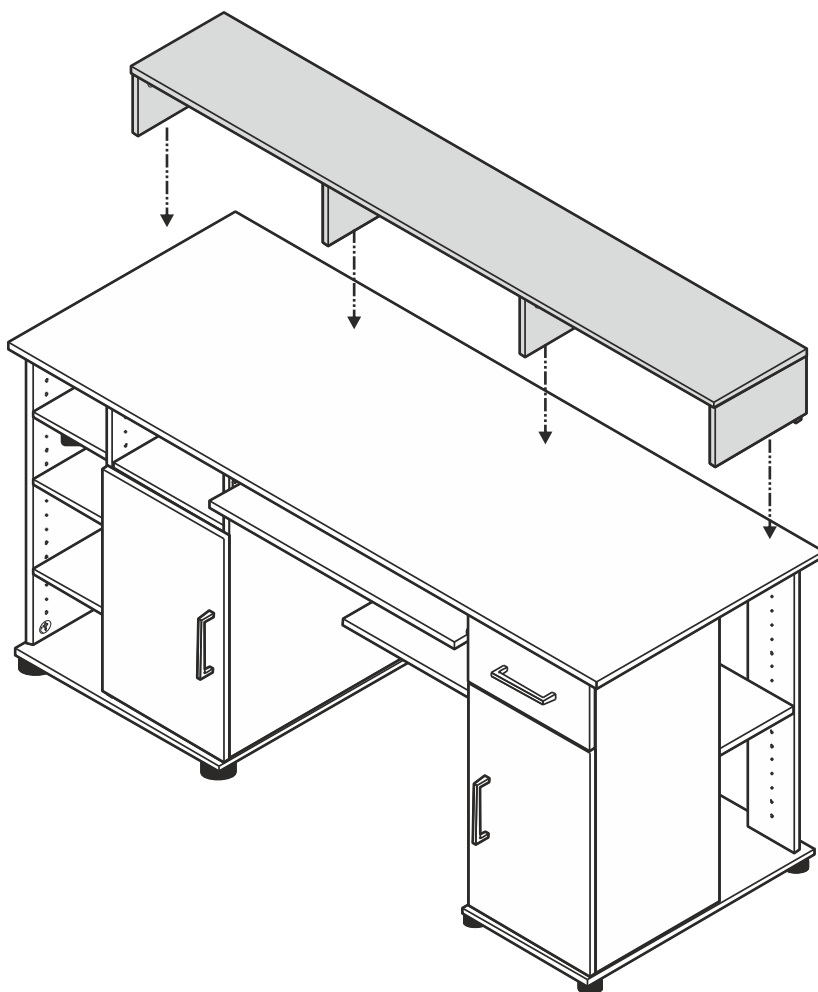
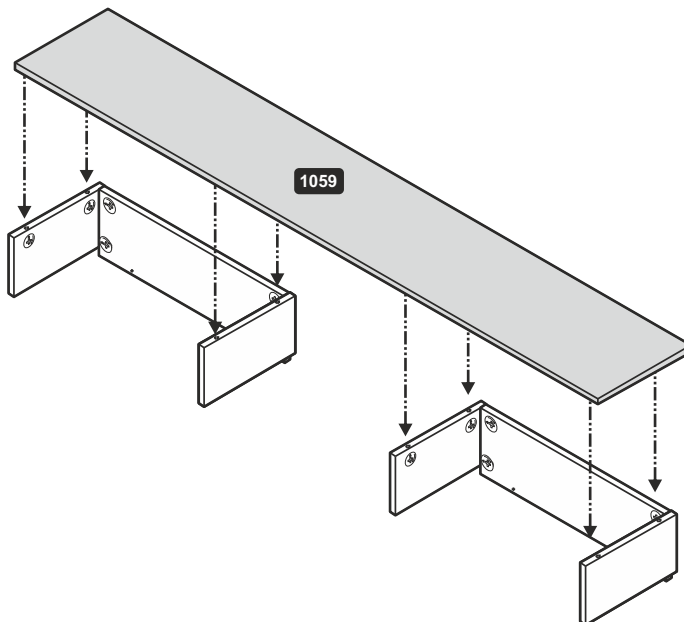
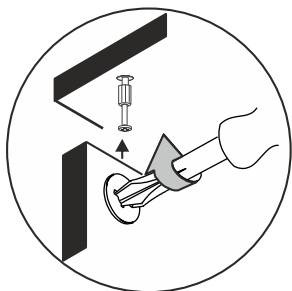
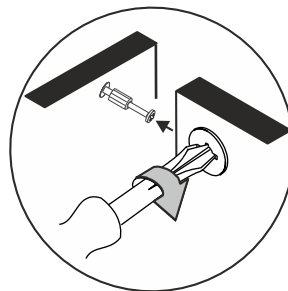
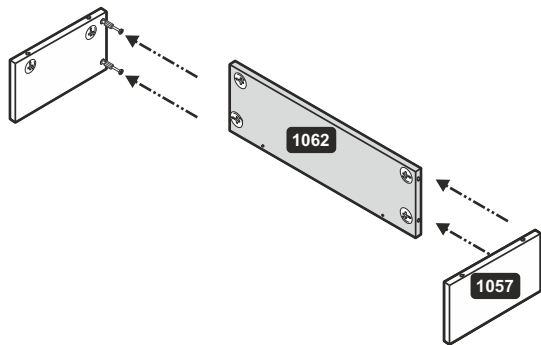
**Кап'лар'н аярланмас' (menteşelerin seviye ayar')**

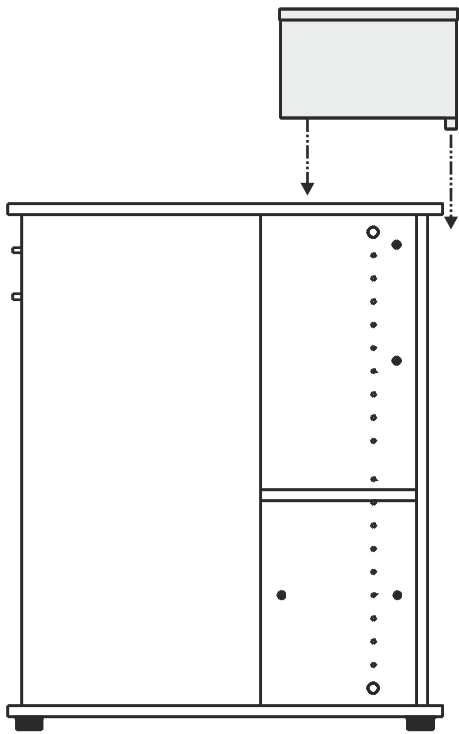
**Регулировка дверей (регулировка шарнира)**



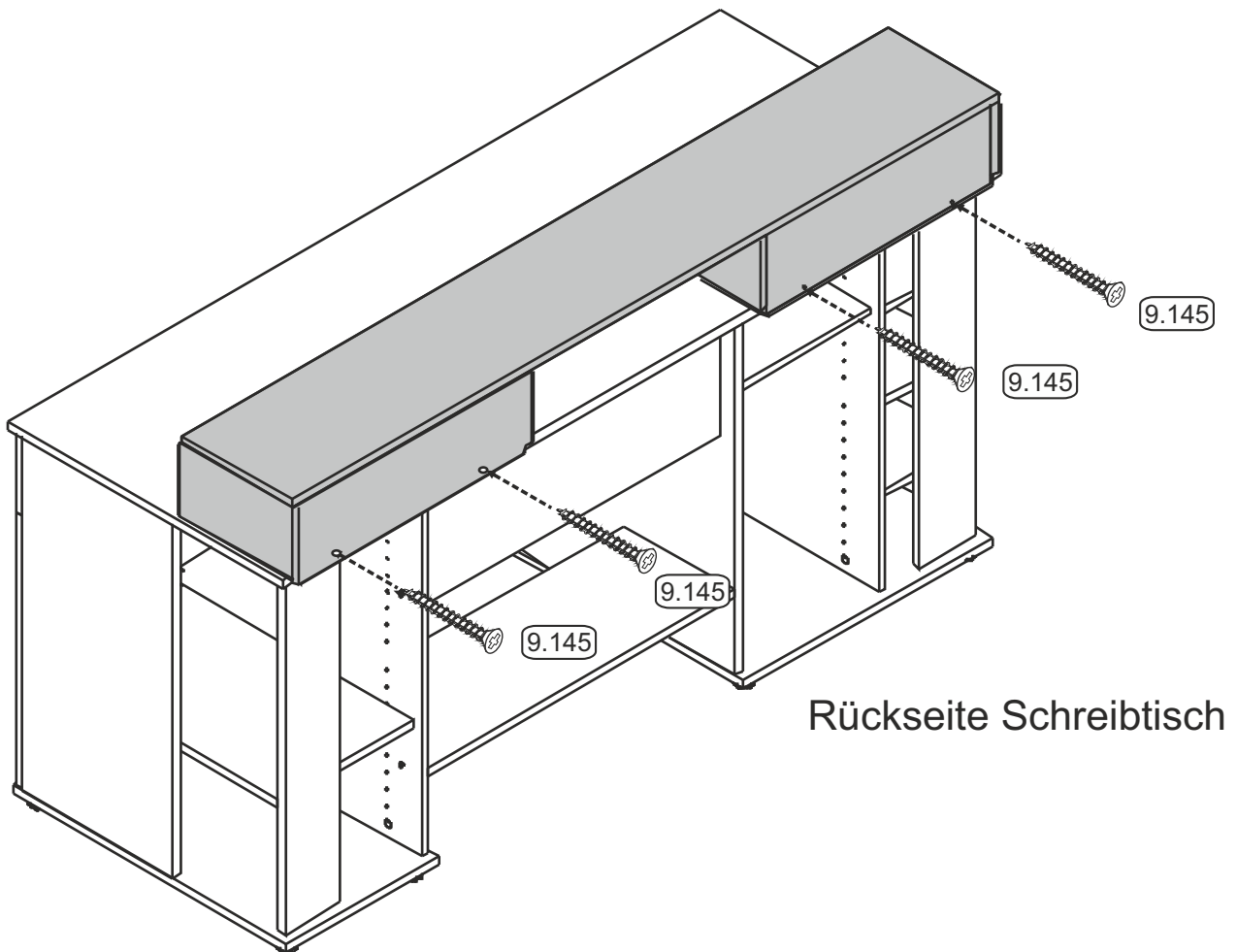


2 x





Rückseite Schreibtisch



Rückseite Schreibtisch

## - Pflegehinweise -

**Liebe Kundin, lieber Kunde,**

vielen Dank für Ihre Bestellung ! Gleichgültig, ob Sie ein aus Naturholz gefertigtes Möbelstück gekauft haben, eine Hochglanzfront oder eine matte Kunststofffront - jedes Möbelstück hat seine ganz speziellen Eigenschaften. Auch Holzbeschaffenheit und -struktur wie zum Beispiel kleinere Äste bei Naturholzmöbeln, sind Teil der individuellen Ausstrahlung jedes einzelnen Möbelstücks.

Da Möbel aus Naturholz ständigen Klima- und Feuchtigkeitsschwankungen ausgesetzt sind, können vereinzelt Veränderungen in der Oberfläche auftreten wie z.B. Haarrisse oder Farbveränderungen. Generell nimmt im Laufe der Zeit die Helligkeit ab und die Farbsättigung zu - das Holz dunkelt nach.

Die genannten Veränderungen sind bei einem Natur-Rohstoff wie Holz ein normaler Prozess. Diese Hinweise soll Ihnen ein paar Tipps zur Pflege Ihres Möbelstücks geben, damit Sie lange Freude daran haben können.

### **Grundsätzlich gilt:**

Keine heißen Gegenstände auf die Möbel stellen. Keine Kerzen direkt auf die Möbel stellen. Verschüttete Flüssigkeiten sofort aufwischen.

In regelmäßigen Abständen den festen Sitz von Schrauben und Beschlägen kontrollieren. Der typische, aromatische Holzgeruch ist bei Naturholzmöbeln immer ein Qualitätsbeweis. Helle Stellen an den Ästen entstehen durch einen natürlichen Harzaustritt und können mit einem trockenen, fusselfreien Tuch abpoliert werden.

Auch von anderen Holz-, Lack-, Leder- oder Polstermaterialien ist sein schwacher Eigengeruch am Anfang unvermeidbar. Diese Gerüche verschwinden nach einiger Zeit von allein.

Wenn Sie dem nachhelfen wollen, lüften Sie in der Anfangszeit häufiger und/oder wischen Sie die Möbelleicht feucht mit Wasser aus, das mit ein wenig Essig versetzt ist.

Bewahren Sie diese Hinweise gut auf.

### **Pflegehinweise für gelaugte/geölte Möbel aus Naturholz**

Die Oberfläche Ihres neuen Möbelstücks ist mit rein biologischen Öl behandelt. Um diesen natürlichen, gelaugt/geölten Glanz zu bewahren, empfehlen wir eine gelegentliche Nachbehandlung mit geeignetem Möbelöl. Da durch die Art der Oberflächenbehandlung evtl. Rückstände des Naturöls zurückbleiben können, empfehlen wir Ihnen, die Möbel mit einem fusselfreien Tuch abzureiben. Das Tuch nach Gebrauch trocknen lassen und erst dann entsorgen.

### **Pflegehinweise für naturbelassene/gelackte Möbel aus Naturholz**

Die Oberfläche lässt sich am besten mit einem mäßig feuchten Tuch säubern.

Achtung: Ätzende oder lösungsmittelhaltige Reinigungsmittel oder Politur dürfen **nicht** verwendet werden.

### **Pflegehinweise für Möbel aus Plattenwerkstoffen**

Verwenden Sie zur Pflege Ihres Möbels aus Plattenwerkstoffen am besten ein weiches, nicht fusselndes Tuch oder ein Ledertuch. Wischen Sie die Oberflächen leicht feucht ab.

**Grundsätzlich gilt:** Verwenden Sie bitte **auf keinen Fall** folgende Reinigungs- und Putzmittel: **Microfasertücher** oder **Schmutzradierer**. Diese enthalten häufig feine Schleifpartikel, die zu einem Zerkratzen der Oberflächen führen können.

**scharfe chemische Substanzen** sowie **scheuernde Putz- oder Lösungsmittel**. Diese können die Oberflächen ebenfalls beschädigen;

**Scheuerpulver, Stahlwolle** oder **Topfkratzer**. Sie zerstören die Oberfläche so stark, dass eine Aufarbeitung nicht mehr möglich ist;

**Staubsauger**. Düsen und Bürsten können die Oberflächen zerkratzen;

**Dampfreiniger**. Durch den hohen Druck und die Hitze, mit denen der Wasserdampf auf die Oberflächen trifft, können diese beschädigt werden oder sich sogar vom Untergrund ablösen.

<b>1</b>	<p><b>D</b> Befolgen Sie stets die Anleitungen des Herstellers.</p> <p><b>GB</b> Always follow the instructions of the manufacturer.</p> <p><b>FR</b> Suivez toujours les instructions du fabricant.</p> <p><b>IT</b> Seguire sempre le istruzioni del produttore.</p> <p><b>NL</b> Volg steeds de instructies van de fabrikant.</p> <p><b>PL</b> Zawsze należy przestrzegać instrukcji producenta.</p> <p><b>CZ</b> Vždy se řiďte pokyny výrobce.</p> <p><b>SK</b> Vždy dodržiavajte pokyny výrobcu.</p> <p><b>HU</b> Kövesse a gyártó utasításait.</p> <p><b>RO</b> Urmăți instrucțiunile producătorului.</p> <p><b>TR</b> Daima üreticinin talimatlarına uyunuz.</p> <p><b>RU</b> Строго соблюдайте инструкции производителя</p>
<b>2</b>	<p><b>D</b> Ziehen Sie alle Schrauben sowie tragende Verbindungsteile nach ca. 5 Wochen nach, um eine dauerhafte Standsicherheit zu gewährleisten.</p> <p><b>GB</b> After approx. 5 weeks, tighten all screws and load-bearing connecting parts to ensure permanent stability.</p> <p><b>FR</b> Resserrez toutes les vis ainsi que les pièces de fixation au bout d'environ 5 semaines pour garantir une sécurité de fixation durable.</p> <p><b>IT</b> Ristringere tutte le viti e giunture dopo ca. 5 settimane, al fine di garantire una durevole solidità.</p> <p><b>NL</b> Draai alle schroeven en ook dragende verbindingstukken na ca. 5 weken nog eens vast, zodat een continue stabiliteit wordt gegarandeerd.</p> <p><b>PL</b> Prosimy po ok. 5 tygodniach dokręcić wszystkie śruby i elementy łączeniowe. Zagwarantuje to trwałą trwałość i stabilność połączeń.</p> <p><b>CZ</b> Dotáhněte všechny šrouby a nosné spojovací díly přibližně po 5 týdnech, aby se zaručila trvalá stabilita.</p> <p><b>SK</b> Po cca 5 týždňoch dotiahnite skrutky, aby bola zaručená ich trvalá stabilita.</p> <p><b>HU</b> Húzza utána – kb. 5 hét múlva – az összes csavart és a teherforró összekötő-alkatrészeket a biztonság érdekében.</p> <p><b>RO</b> Pentru a asigura o stabilitate de durată, strângeți după cca. 5 săptămâni toate șuruburile, precum și toate elementele portante de legătură.</p> <p><b>TR</b> Tüm vida ve taşıyıcı/bağlama parçalarını kalıcı bir duruşu güvenliği için yaklaşık 5 hafta sonra tekrar sıkınız.</p> <p><b>RU</b> Подкрутите все болты, а также несущие соединительные детали приibl. через 5 недель для обеспечения устойчивости в течение длительного времени</p>
<b>3</b>	<p><b>D</b> Das gesamte Befestigungsmaterial für die Montage muss stets ordnungsgemäß festgezogen werden.</p> <p><b>GB</b> Achten Sie darauf, dass keine Beschläge locker sind.</p> <p><b>FR</b> All assembly fastenings should always be tightened properly and care should be taken that no fittings are loose.</p> <p><b>FR</b> Tout le matériel de fixation pour le montage doit toujours être fermement et correctement serré. Veillez à ce qu'aucune ferrure ne soit dévissée.</p> <p><b>IT</b> Stringere diligentemente tutti i fissaggi applicati nel montaggio. Badare con scrupolo che nessun collegamento sia lasco.</p> <p><b>NL</b> Alle bevestigingsmaterialen voor de montage moeten steeds adequaat worden vastgedraaid. Zorg ervoor dat er geen beslag los zit.</p> <p><b>PL</b> Wszystkie elementy mocujące stosowane przy montażu należy zawsze prawidłowo dokręcić. Należy zadbać o to, aby żadne okucia nie były poluzowane.</p> <p><b>CZ</b> Kompletní montážní příslušenství pro instalaci musí být vždy dotažené. Ujistěte se, že žádné příslušenství není uvolněné.</p> <p><b>SK</b> Kompletné montážne príslušenstvo pre inštaláciu musí byť vždy dotiahnuté. Uistite sa, že žiadne príslušenstvo nie je uvoľnené.</p> <p><b>HU</b> Minden, a szereléshez használt rögzítőelemet szorosan meg kell húzni. Ügyeljen arra, hogy egyetlen rögzítőelem se legyen laza.</p> <p><b>RO</b> Toate accesoriile de fixare aferente montajului trebuie strânse întodeauna în mod corespunzător. Asigurați-vă că și piesele de feronerie sunt strânse corespunzător.</p> <p><b>TR</b> Montaj için sabitleme malzemelerinin tümü nizami uyarıda s'kılmalıdır. Herhangi bir kaplamamın veya çek oltamasına dikkat ediniz.</p> <p><b>RU</b> Все крепления для монтажа должны быть установлены и затянуты надлежащим образом. Внимательно следите за тем, чтобы крепления не расшатывались.</p>

<b>4</b>	<p><b>D</b> Überschreiten Sie die angegebenen Maximalbelastungen nicht. Andernfalls kann das Möbelstück beschädigt oder zerstört werden.</p> <p><b>GB</b> Do not exceed the maximum loads specified. Otherwise, the furniture may be damaged or destroyed.</p> <p><b>FR</b> Ne dépassez pas les charges maximum indiquées. Sinon, le meuble peut être endommagé ou détruit.</p> <p><b>IT</b> Non superare il carico massimo indicato. Altrimenti il mobile rischia di rovinarsi o frantumarsi.</p> <p><b>NL</b> Overschrijd de aangegeven maximale belastingen niet. Anders kan het meubelstuk worden beschadigd of vernield.</p> <p><b>PL</b> Nie wolno przekraczać podanych maksymalnych wartości obciążenia. W przeciwnym razie mebel może zostać uszkodzony lub zniszczony.</p> <p><b>CZ</b> Nepřekračujte uvedené maximální zatížení. V opačném případě může dojít k poškození nebo zničení nábytku.</p> <p><b>SK</b> Neprekročite uvedené maximálne zaťaženia. V opačnom prípade sa môže nábytok poškodiť alebo zničiť.</p> <p><b>HU</b> Irtassa be az engedélyezett maximális terhelhetőséget/tejtessiményt. Különben a bútor és annak alkatrészei megsérülhetnek, tönkretelhetnek.</p> <p><b>RO</b> Nu depășiți solicitările maxime specificate. Altfel puțeti să deteriorați sau să distrugeți piesa de mobilier.</p> <p><b>TR</b> Belirtilen azami yük değerinin aşmayın, aksi takdirde mobilya parçaları zarar görebilir veya küllanılmaz hale gelebilir.</p> <p><b>RU</b> Не превышайте указанных максимальных нагрузок. В противном случае возможно повреждение или разрушение мебели.</p>
<b>5</b>	<p><b>D</b> Der Artikel ist kein Kinderspielzeug! Lassen Sie Kinder auch nicht mit der Verpackung spielen. Sie könnten an der Folie ersticken oder sich an der Umverpackung verletzen.</p> <p><b>GB</b> This product is not a toy! Do not allow children to play with the packaging. They could suffocate in the foil or injure themselves on the packaging.</p> <p><b>FR</b> L'article n'est pas un jouet ! Ne laissez pas non plus les enfants jouer avec la feuille d'emballage en plastique. Ils peuvent s'asphyxier avec le film plastique ou se blesser avec les moyens d'emballage.</p> <p><b>IT</b> L'articolo non è un giocattolo Non permettere ai bambini neanche di giocare con l'imballaggio.</p> <p><b>NL</b> Rischio di soffocamento per via della pellicola o di lesioni per via dell'imballaggio esterno.</p> <p><b>NL</b> Het artikel is geen speelgoed voor kinderen! Zorg ervoor dat kinderen ook niet met de verpakking spelen. Ze kunnen stikken door de folie of zich verwonden aan de verpakking.</p> <p><b>PL</b> Produkt nie służy do zabawy! Dzieci nie powinny bawić się opakowaniem produktu, gdyż mogą się udusić się folią lub skałeczyc opakowaniem.</p> <p><b>CZ</b> Výrobek není hračkou pro děti! Nenechávejte děti ani hrát si s obalem. Mohly by se udusit fólií nebo se poranit o přebal.</p> <p><b>SK</b> Tento výrobok nie je žiadnou hračkou pre deti! Nedovoľte deťom, aby sa hrali s obalovou fóliou. Mohli by sa s fóliou zadusit alebo sa na vrchnom obale poranit.</p> <p><b>HU</b> A termék nem gyerekeké készült játéksír! Ne hagyja a gyerekekét a csomagolófóliával játszani. A fóliába tekeredve megfulladhatnak vagy sérülést szenvedhetnek.</p> <p><b>RO</b> Produsul nu constituie un obiect de joacă pentru copii! Nu lăsați copiii să se joace cu folia ambalajului. Există pericolul de asfieriere cu folia sau de rănire cu ambalajul.</p> <p><b>TR</b> Bu ürün bir çocuk oyuncakı değildir! Çocukların ürün ambalajıyla oynamalarına asla müsaade etmeyiniz. Çocuklar, folyu pedenylene boğulabilir veya ambalaj pedenylene yaralanabilirler.</p> <p><b>RU</b> Не допускается игра детей с изделием! Не разрешайте детям играть с упаковочным материалом. Дети могут задохнуться в упаковочной пленке или пораниться упаковочным материалом.</p>
<b>6</b>	<p><b>D</b> Achten Sie darauf, dass Kinder keine kleinen Teile, wie z. B. Muttern, Abdeckkappen oder Ähnliches in den Mund nehmen. Sie könnten sie verschlucken und daran ersticken.</p> <p><b>GB</b> Ensure that children do not put any small parts such as nuts, caps or the like in their mouth. They could swallow and choke on them.</p> <p><b>FR</b> Veillez à ce que les enfants ne mettent aucune petite pièce, comme p. ex. des écrous, des capuchons ou similaires, dans la bouche. Ils peuvent les avaler et s'étouffer.</p> <p><b>IT</b> Assicurarsi che i bambini non portino alla bocca le parti piccole, ad es. dadi, coperchietti e simili. Potrebbero ingerirle e soffocare.</p> <p><b>NL</b> Zorg ervoor dat kinderen geen kleine stukken, zoals moeren, afdekplaatjes of dergelijke in de mond nemen. Ze kunnen ze inslikken en daardoor stikken.</p> <p><b>PL</b> Należy dopilnować, aby dzieci nie bawiły się lub też brały do ust żadnych drobnych części mebla, takich jak np. nakrętki, zatyczki itp. Mogłyby je połknąć i udusić się nimi.</p> <p><b>CZ</b> Dbejte na to, aby děti neřadily do úst žádné drobné díly jako např. matice, krytky a podobně. Mohly by je spolknout a udusit se.</p> <p><b>SK</b> Dbaťte, aby si deti nemohli dať do úst drobné diely, ako napr. matice, krytky alebo podobne. Mohli by ich prehltnúť a zadusit sa.</p> <p><b>HU</b> Gondoskodjon arról, hogy a gyerekek ne vehessék a szájukba a kis alkatrészeket, pl. az anyákat, a fedőkupakokat stb. Ezeket lenyelve megfulladhatnak.</p> <p><b>RO</b> Supravegheați copiii pentru că pot să introducă în gură pieseale mici, cum ar fi de exemplu piulițe, capace sau alte similare. Ei pot să le înghită și se pot asfiera.</p> <p><b>TR</b> Çocukların somen, muhafaza kapakçıkları ve benzeri küçük parçaları ağızlarına almamalarına dikkat ediniz. Bunları yutabilirler ve boğulabilirler.</p> <p><b>RU</b> Следите, чтобы мелкие детали, например гайки, крышки и т. п., не попали в рот ребенка. Дети могут их проглотить и задохнуться.</p>