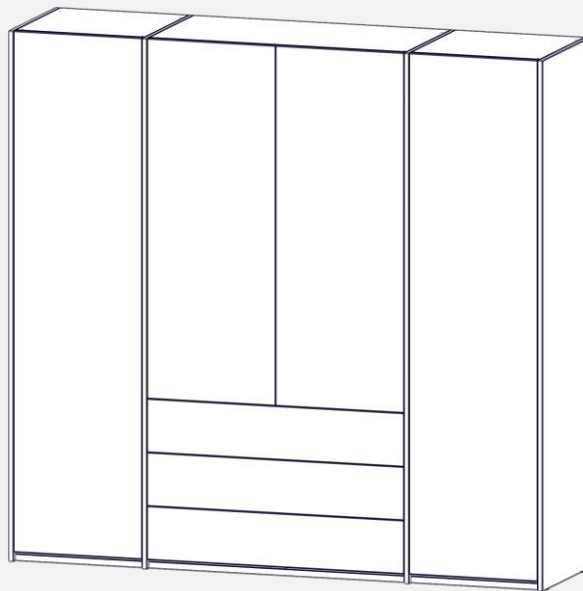


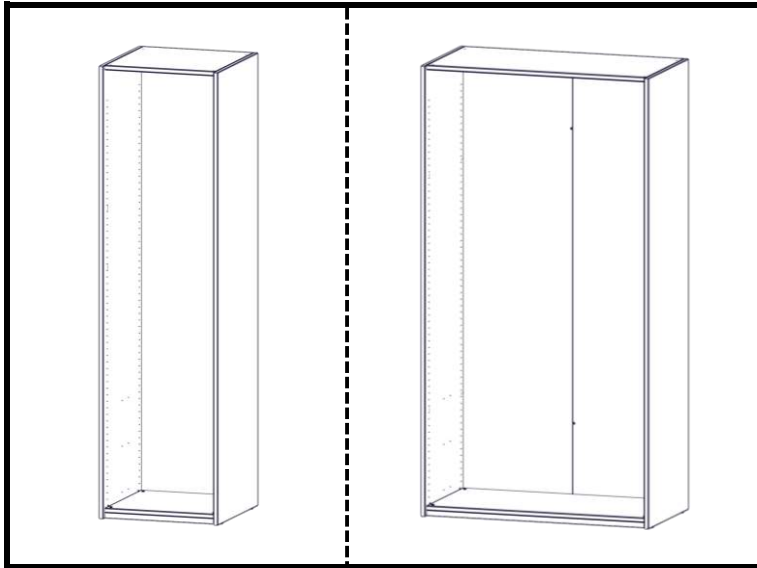
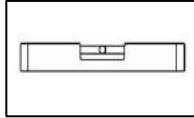
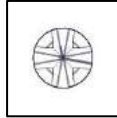
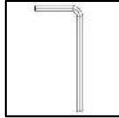
Modular Plus

Montage

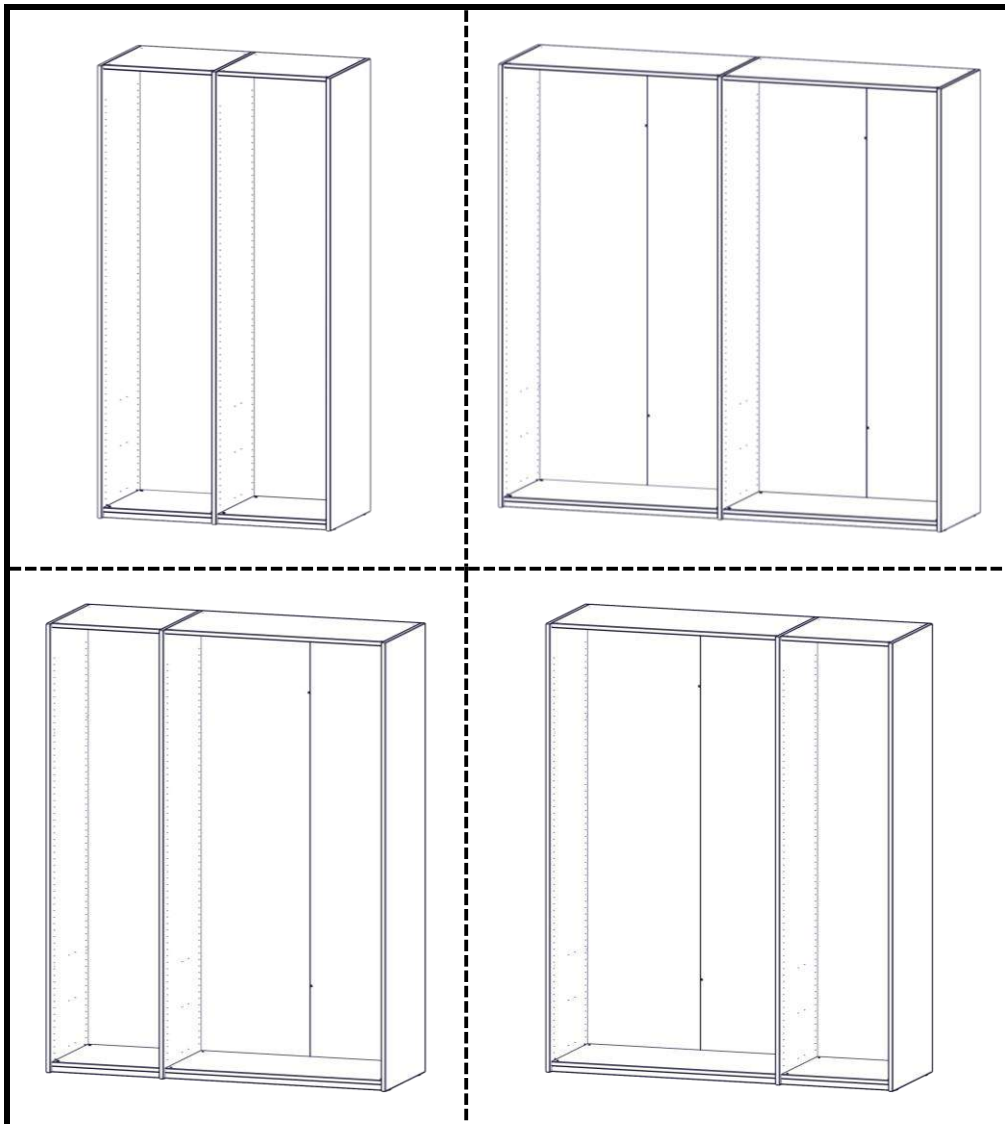




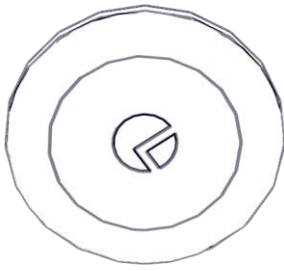
Modular Plus



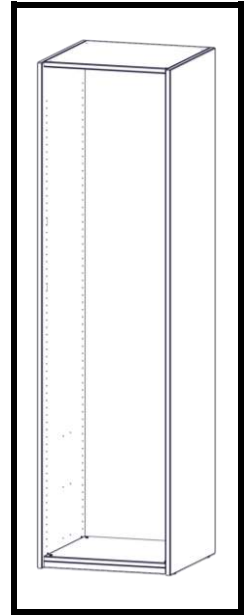
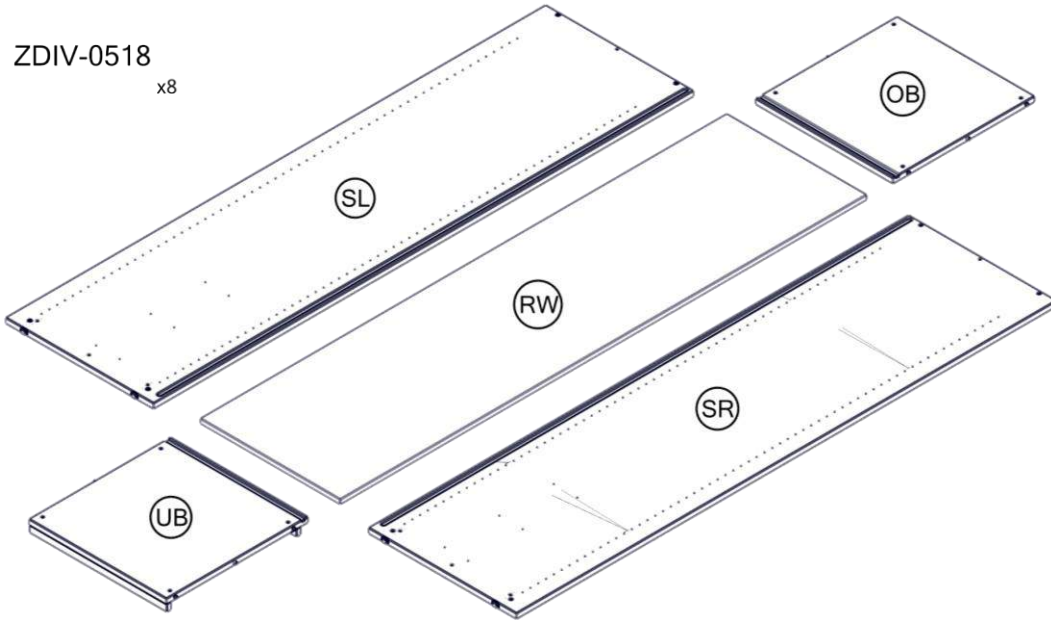
- Montage ab Seite 2
- Installation from page 2



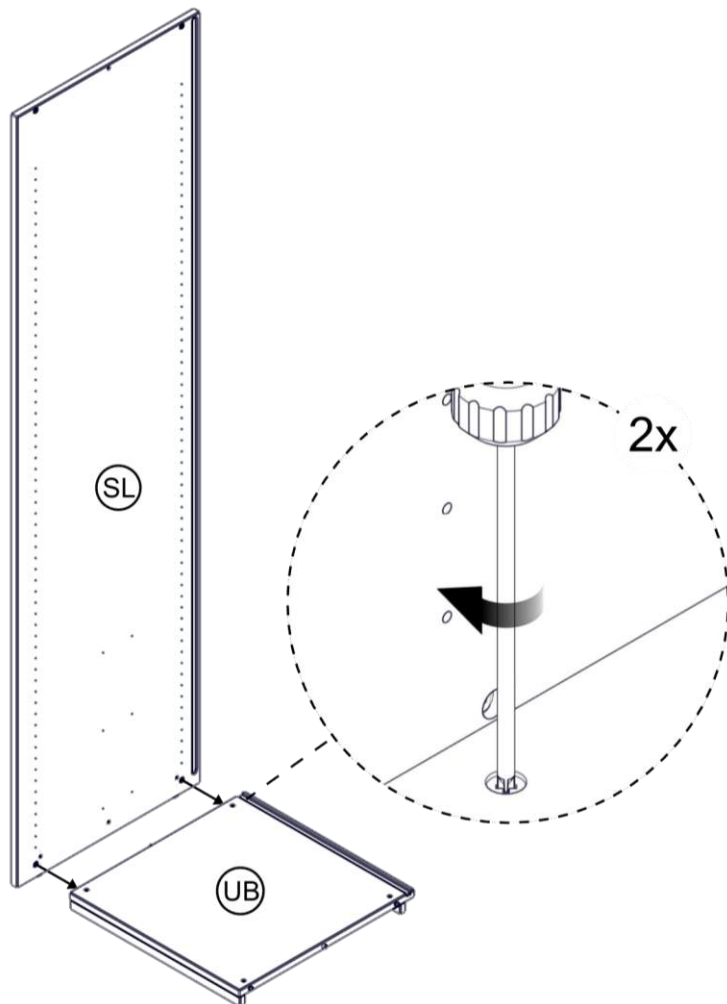
- Montage ab Seite 12
- Installation from page 12



ZDIV-0518
x8



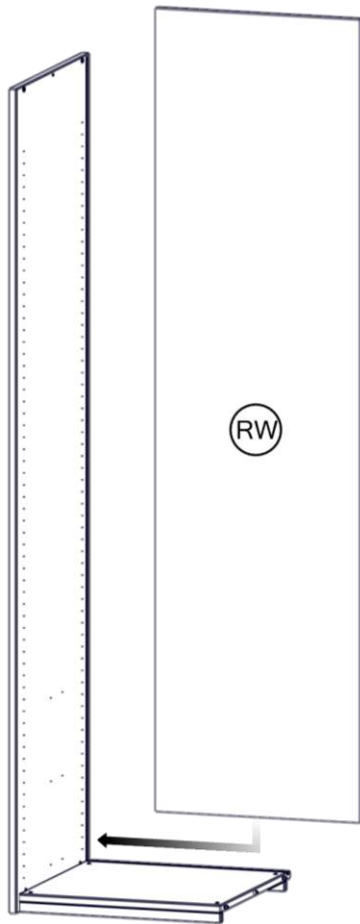
1



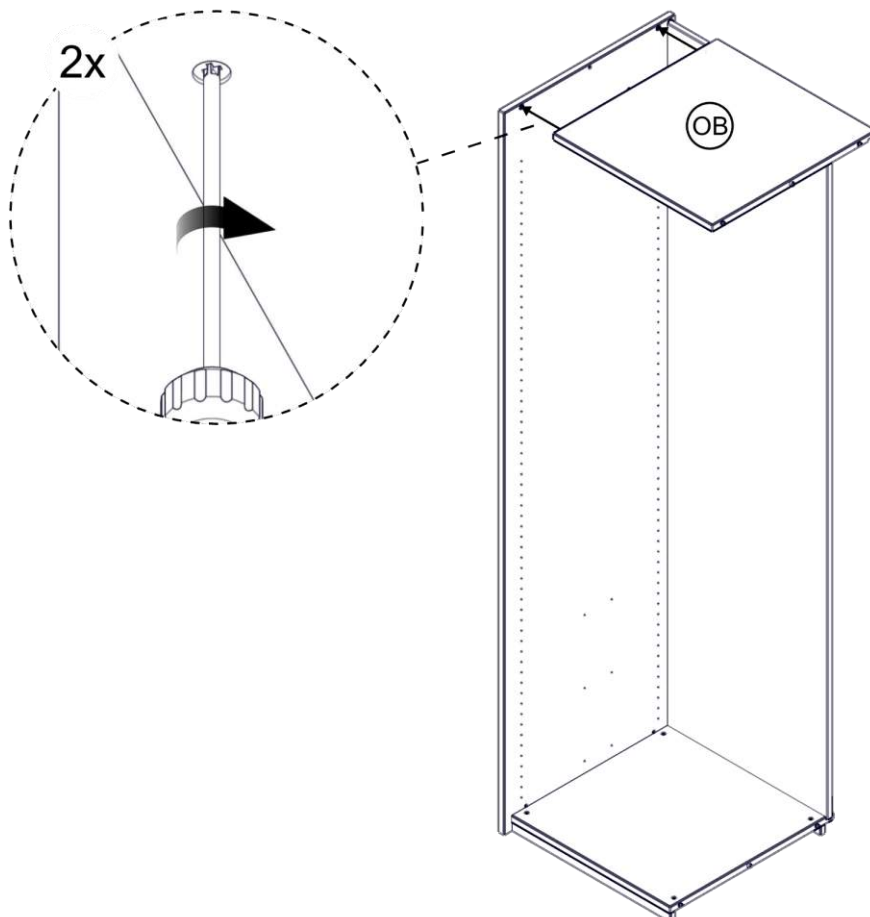


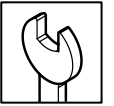
Modular Plus

2

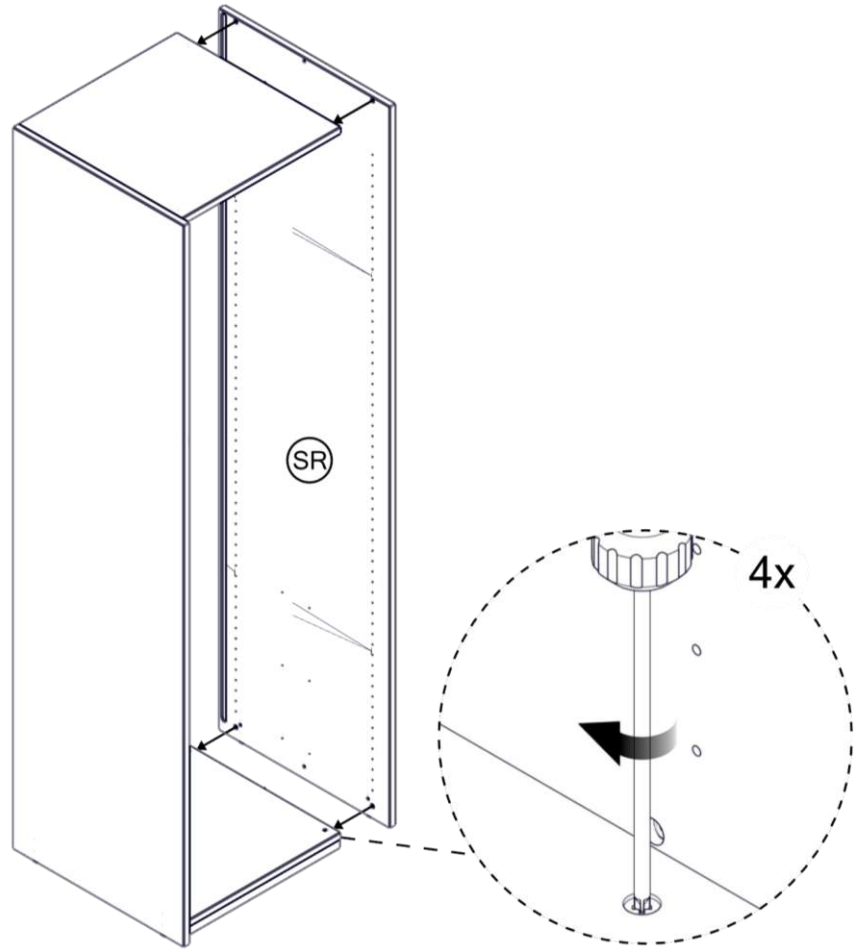


3



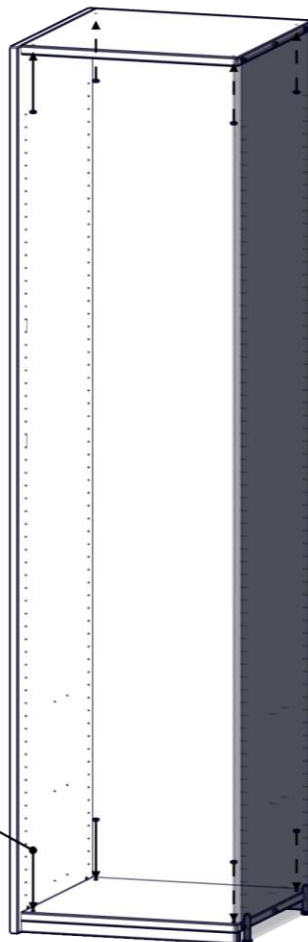


4



5

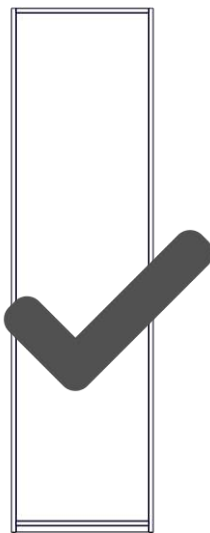
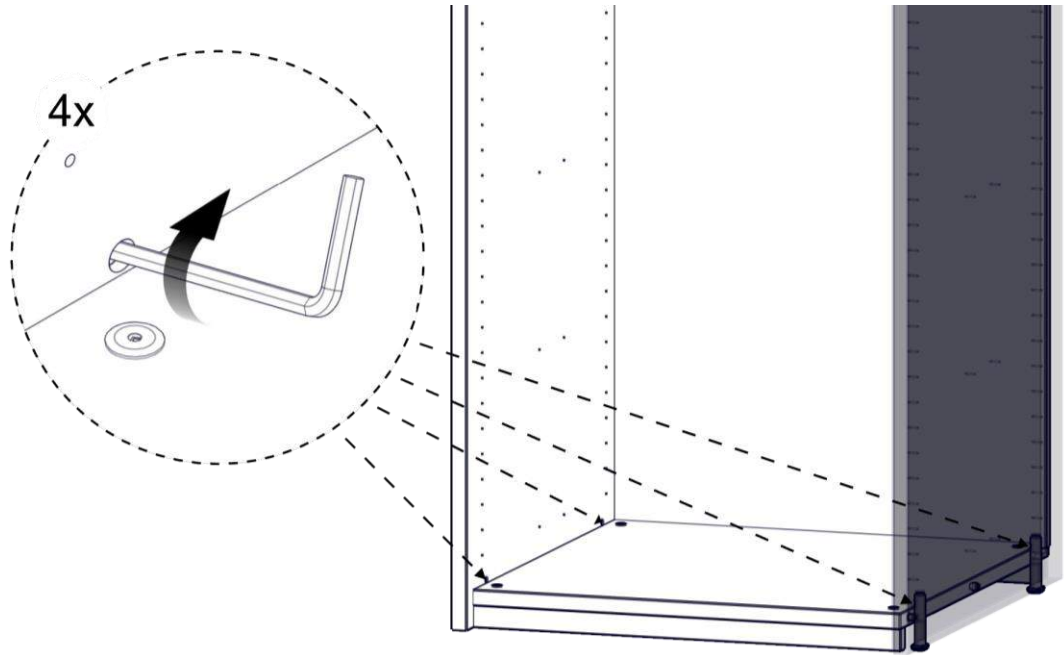
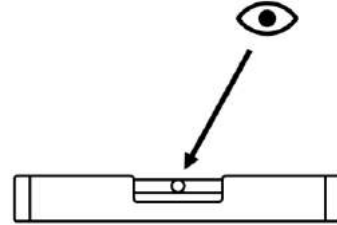
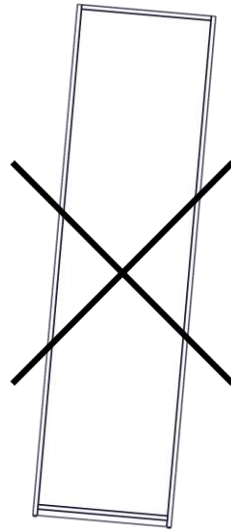
ZDIV-0518

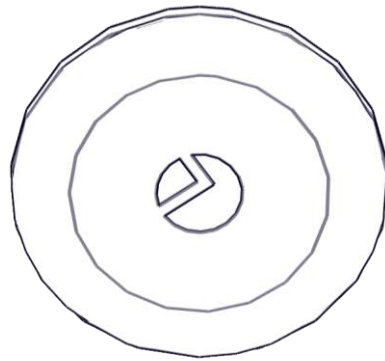
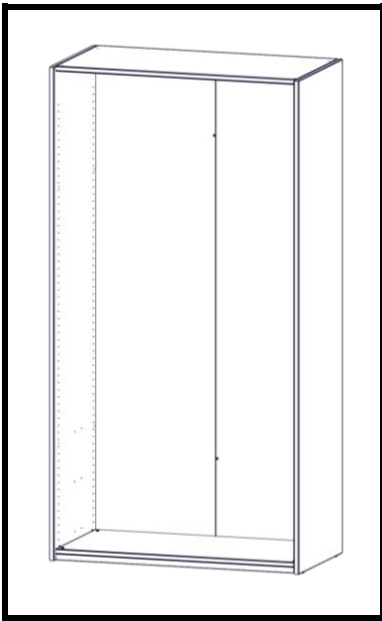
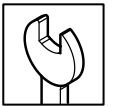




Modular Plus

6

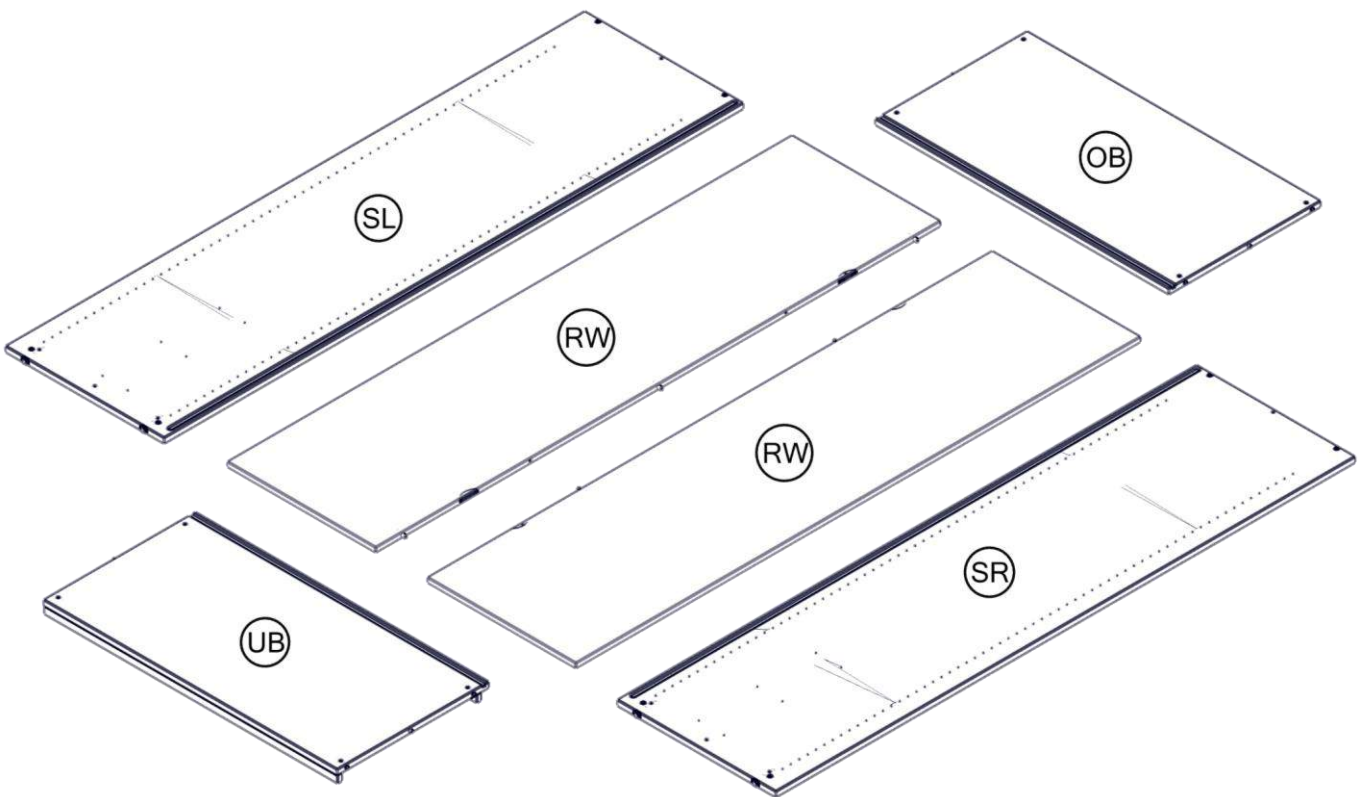




ZDIV-0518
x8



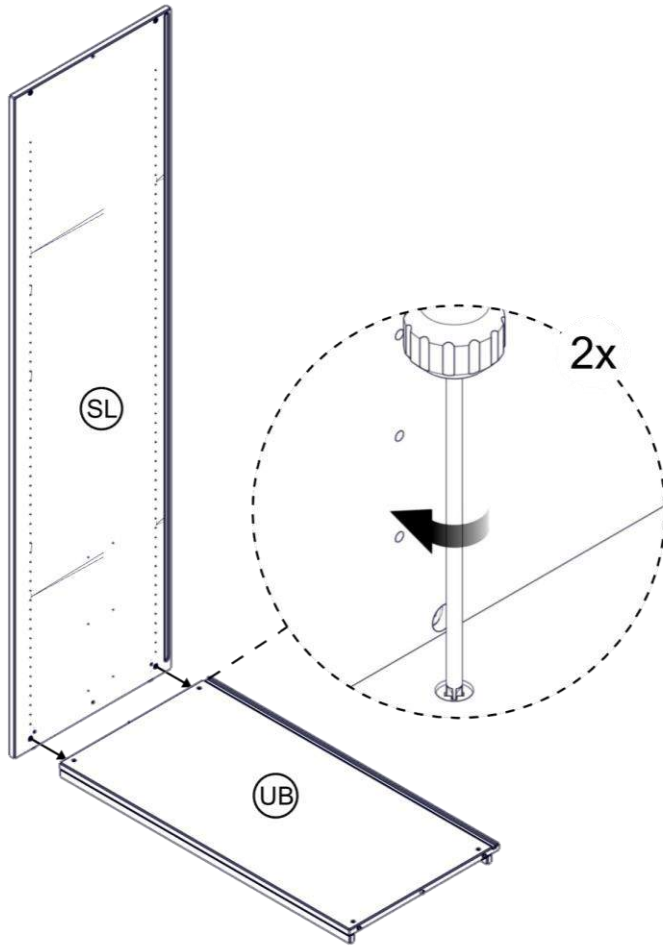
BAK-0047
x2



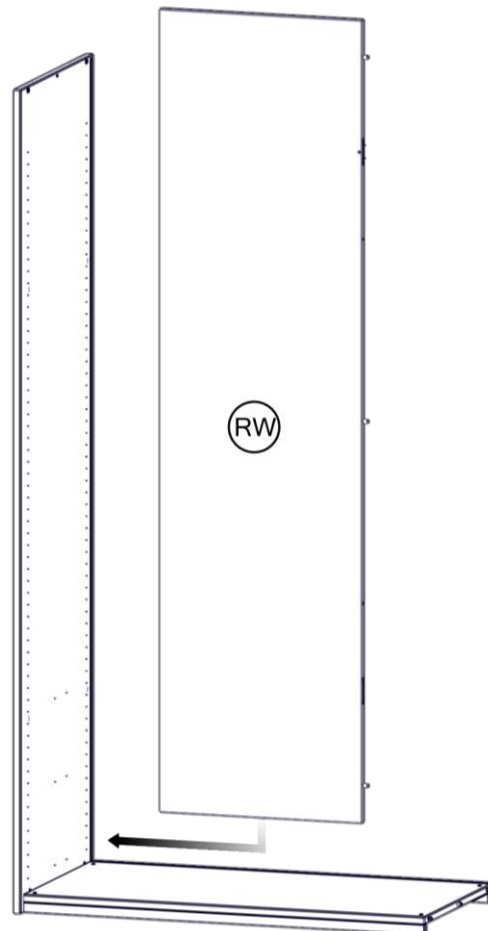


Modular Plus

1

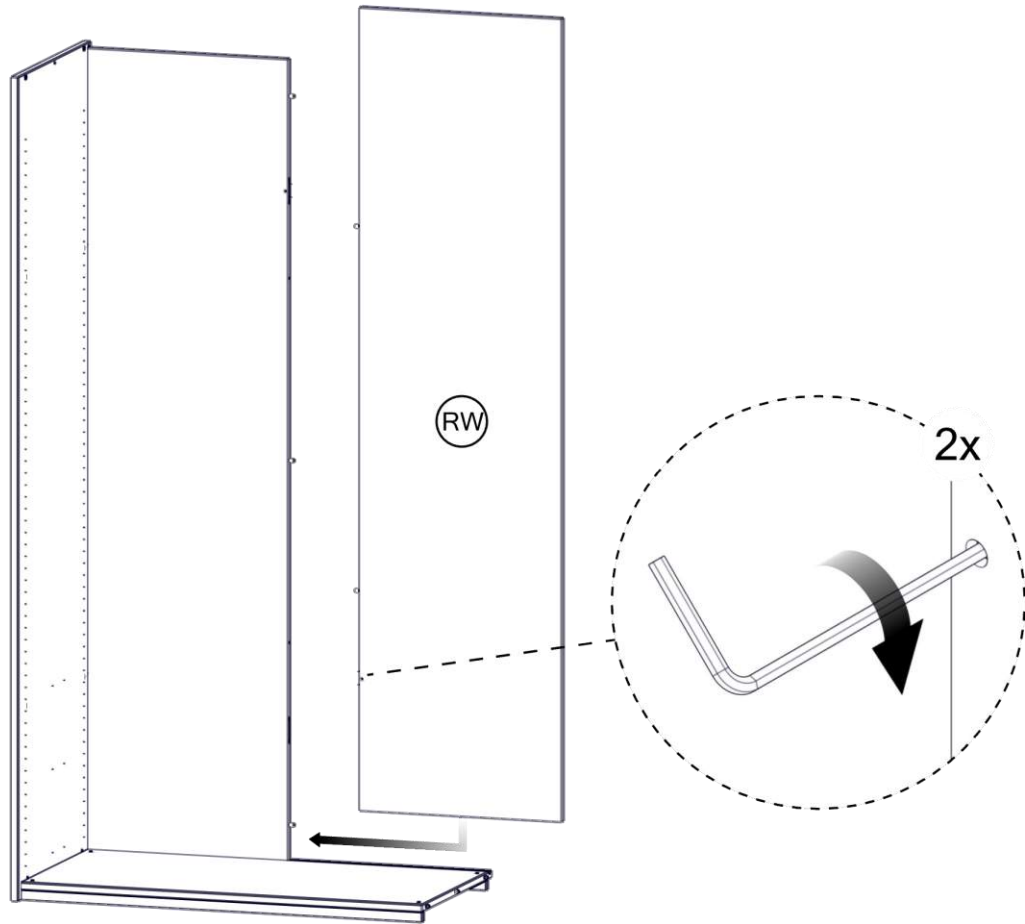


2

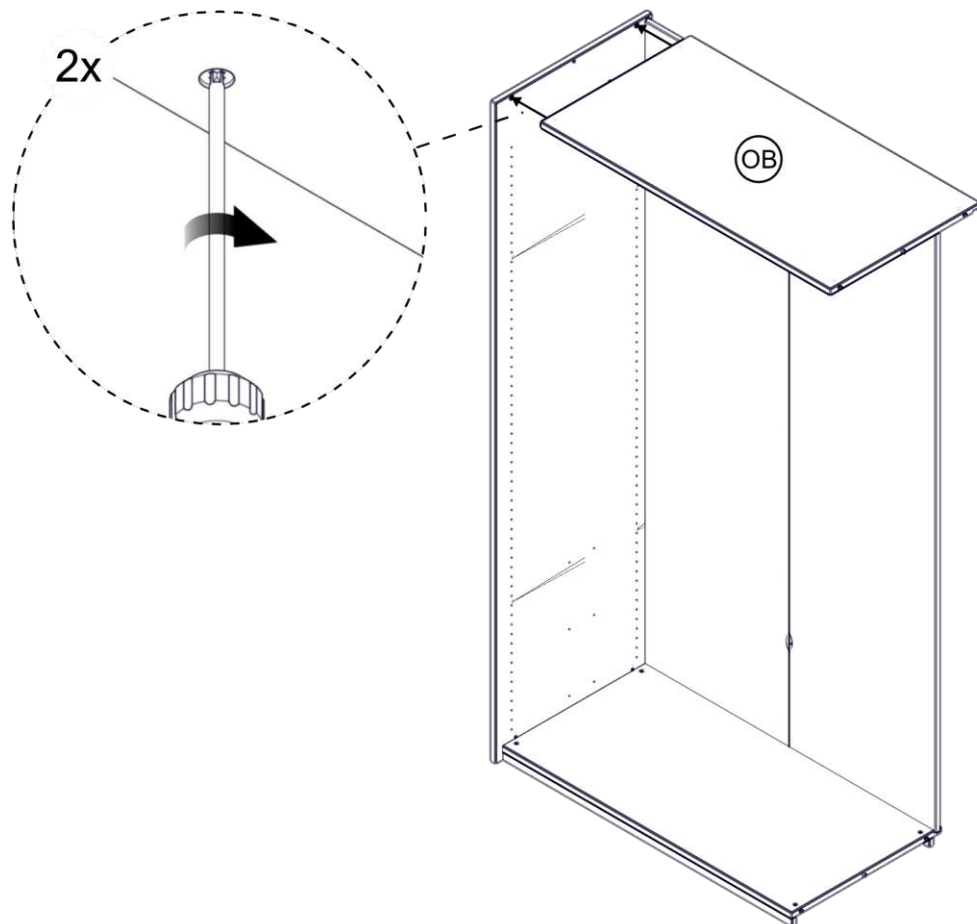




3



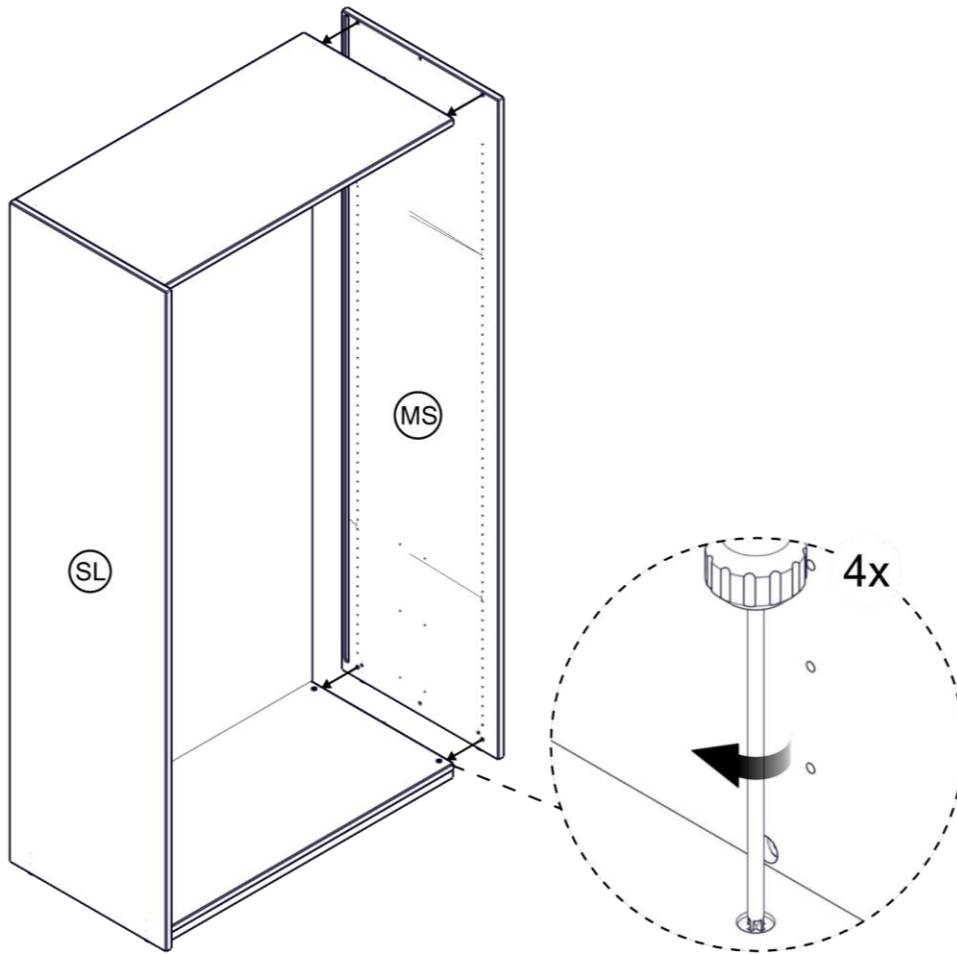
4



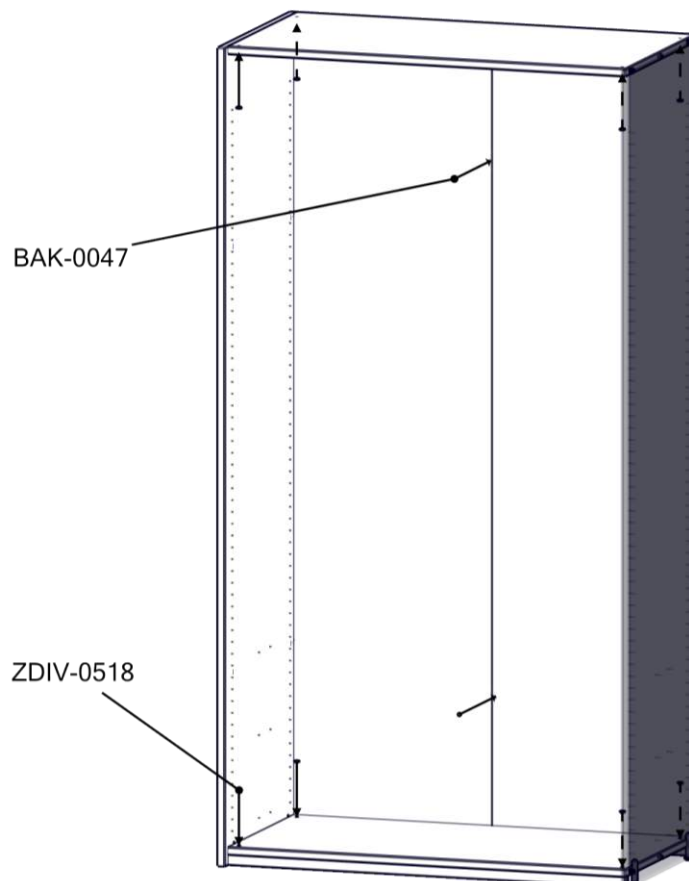


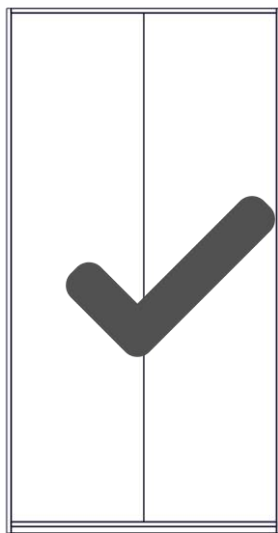
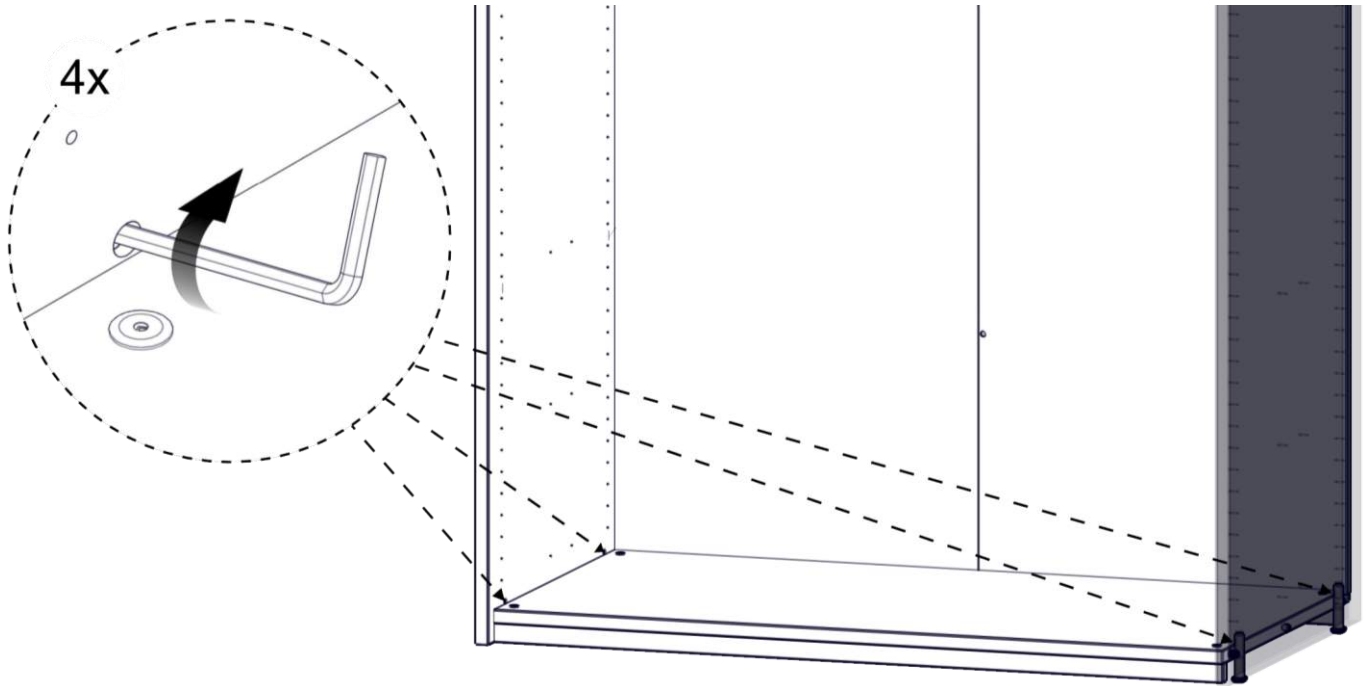
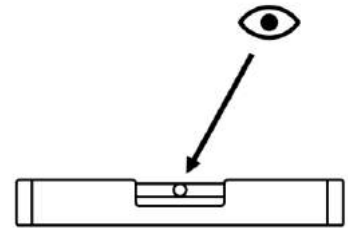
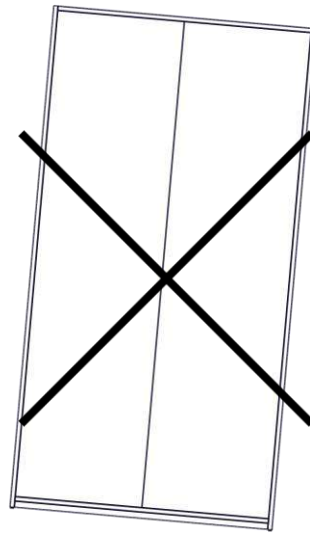
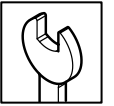
Modular Plus

5



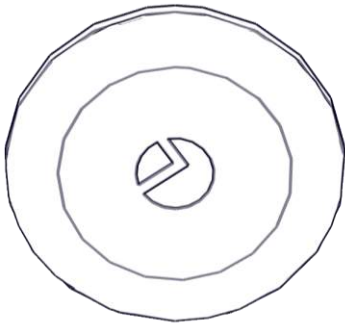
6



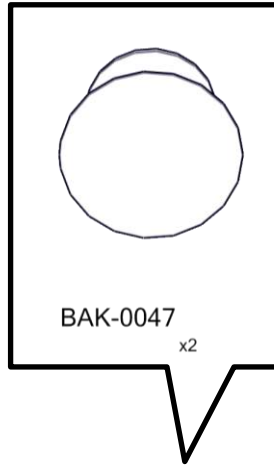




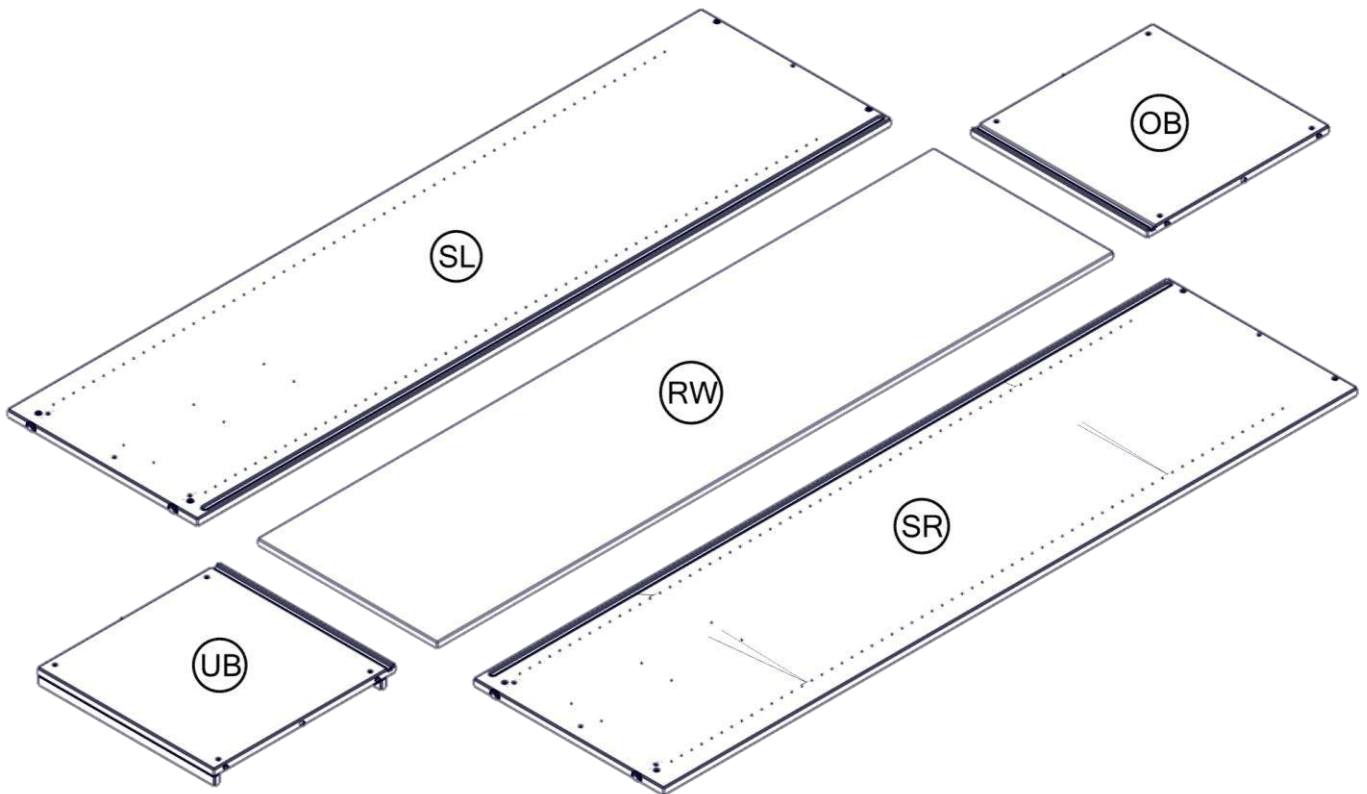
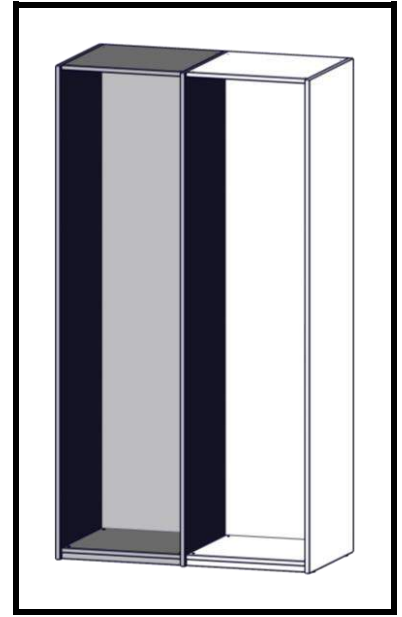
Modular Plus

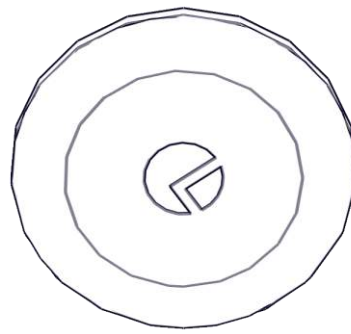
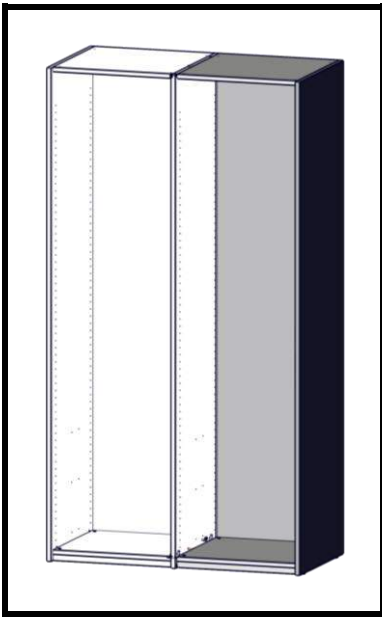


ZDIV-0518
x8

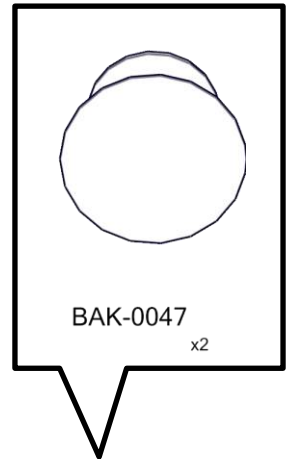


BAK-0047
x2

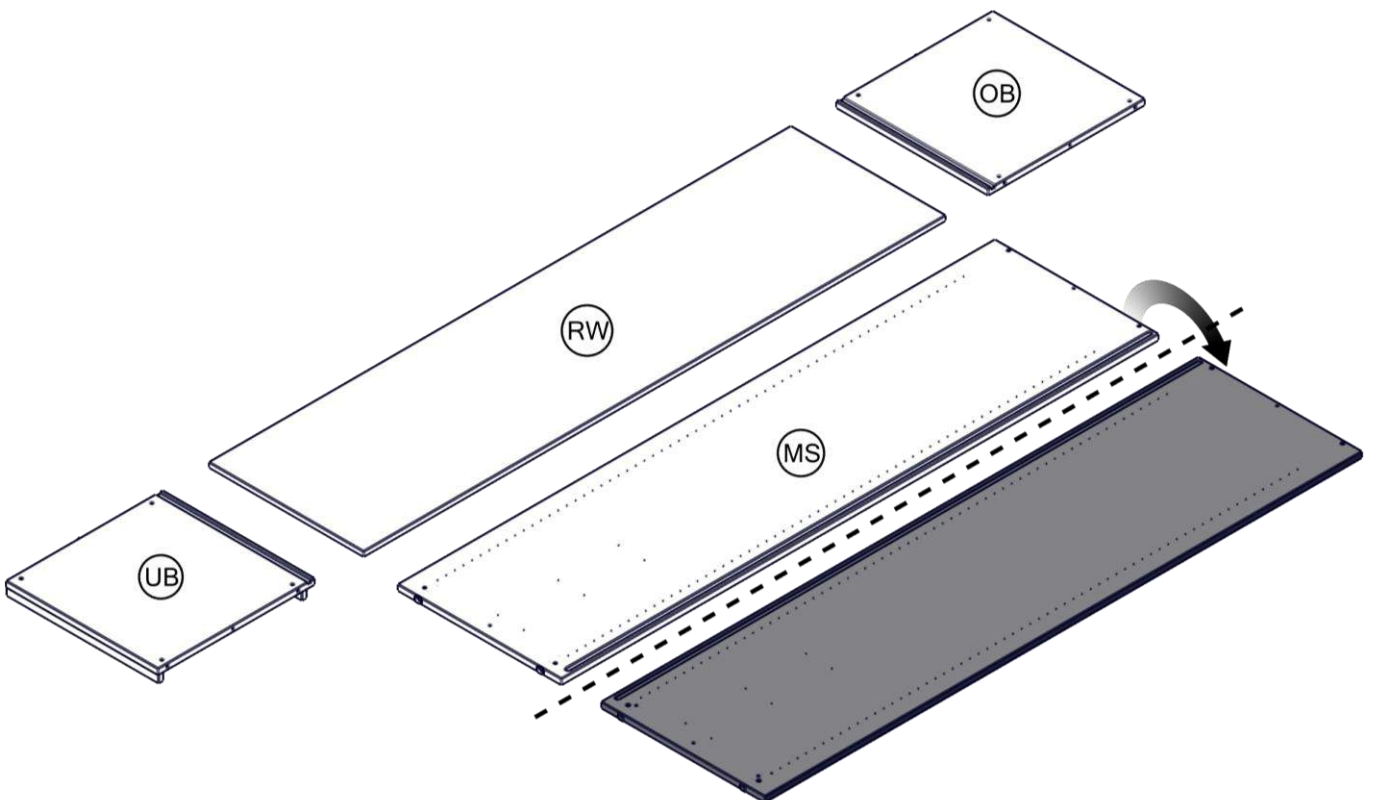




ZDIV-0518
x8



BAK-0047
x2

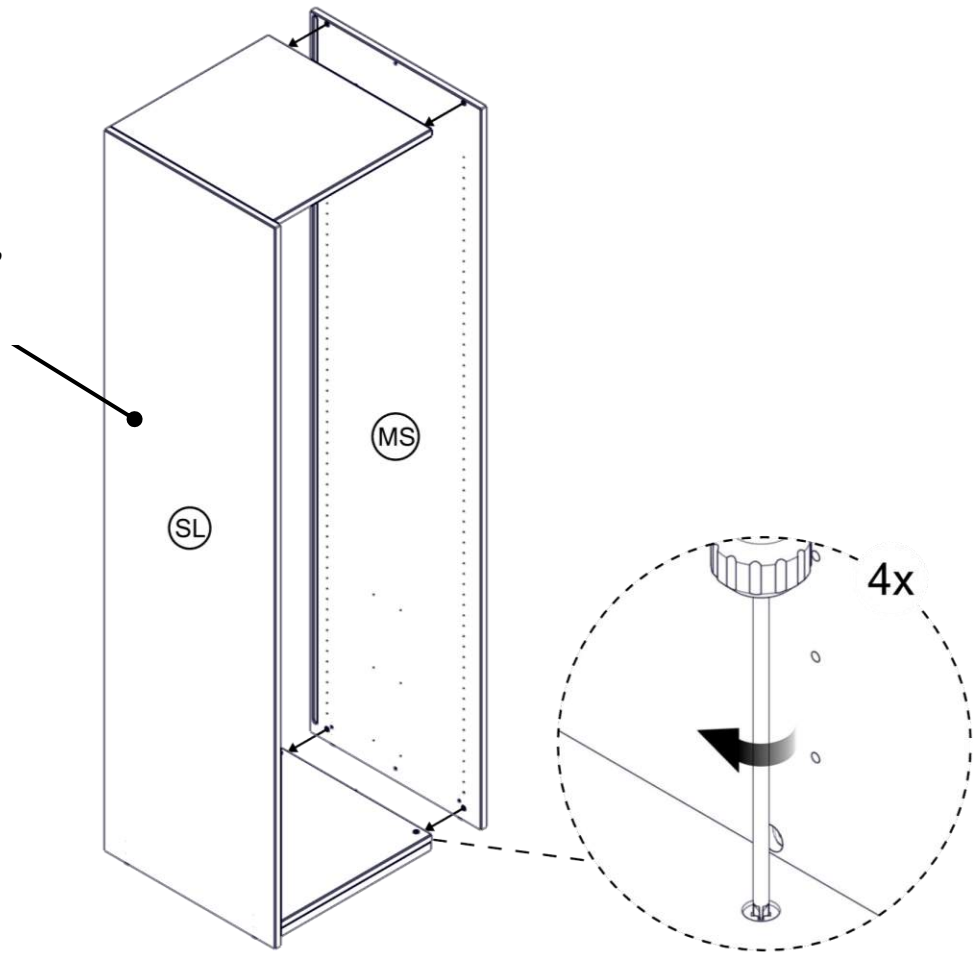




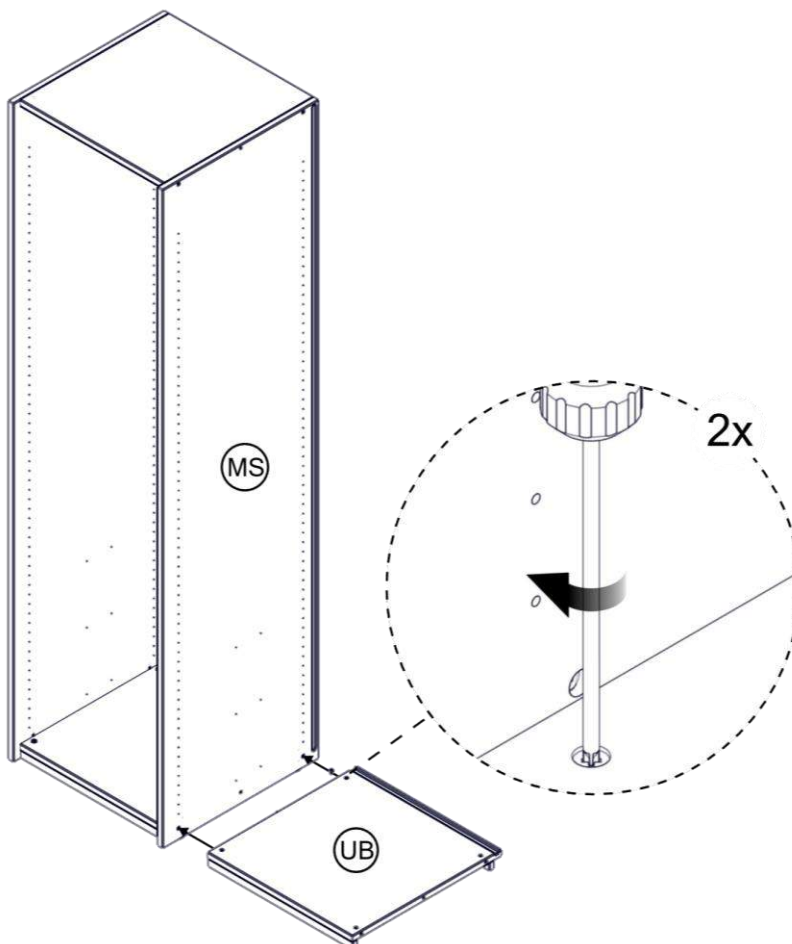
Modular Plus

1

- Montage Seite 3, Schritte 1-3
- Installation page 3, step 1-3

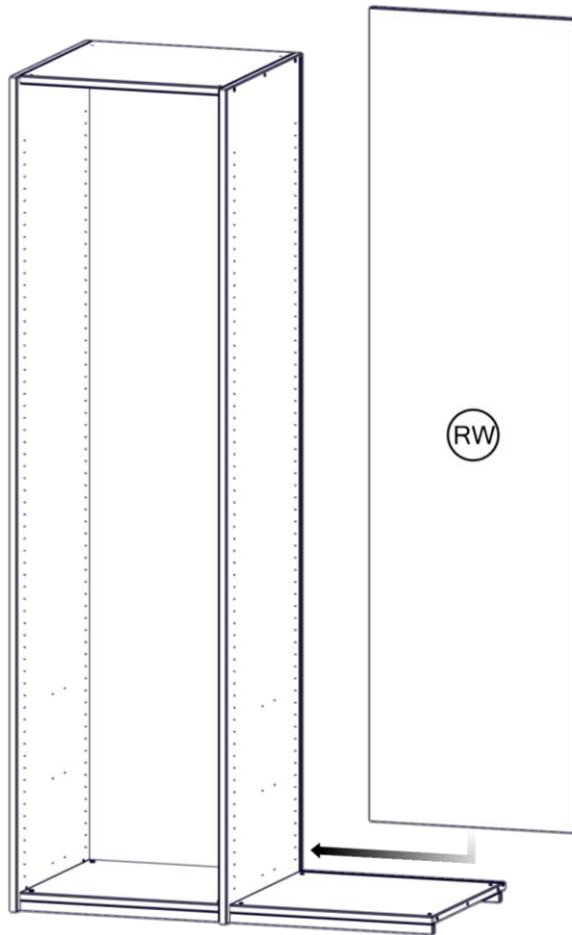


2

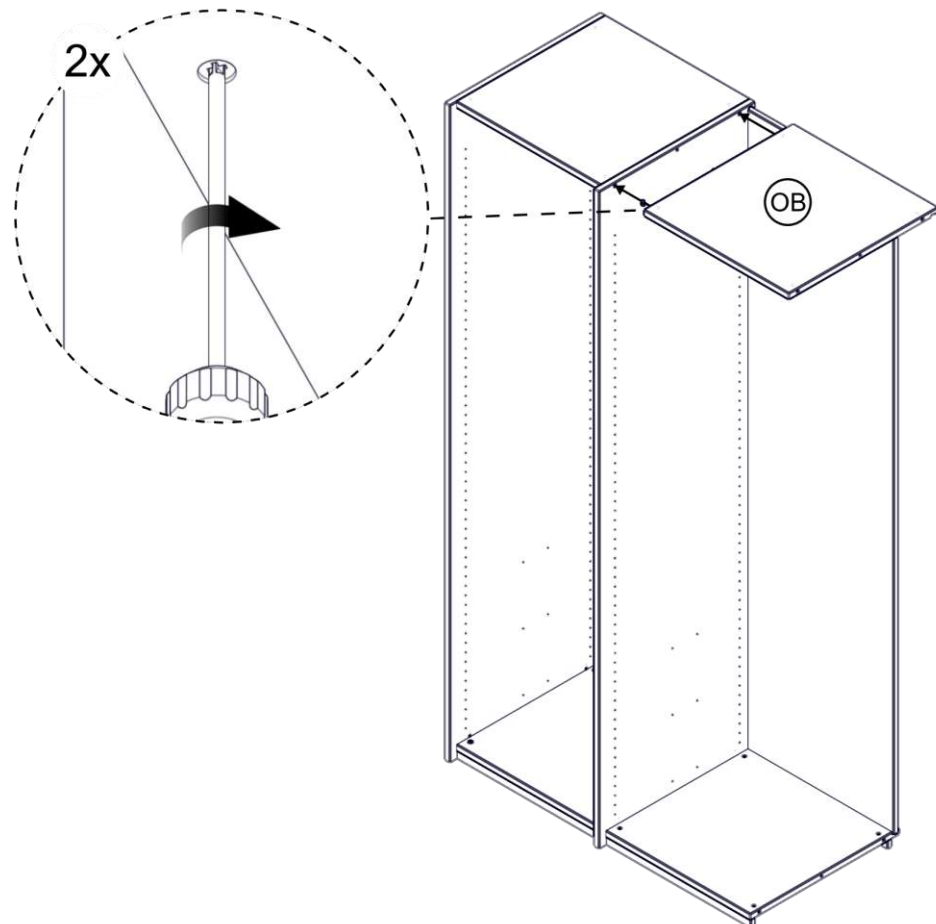




3



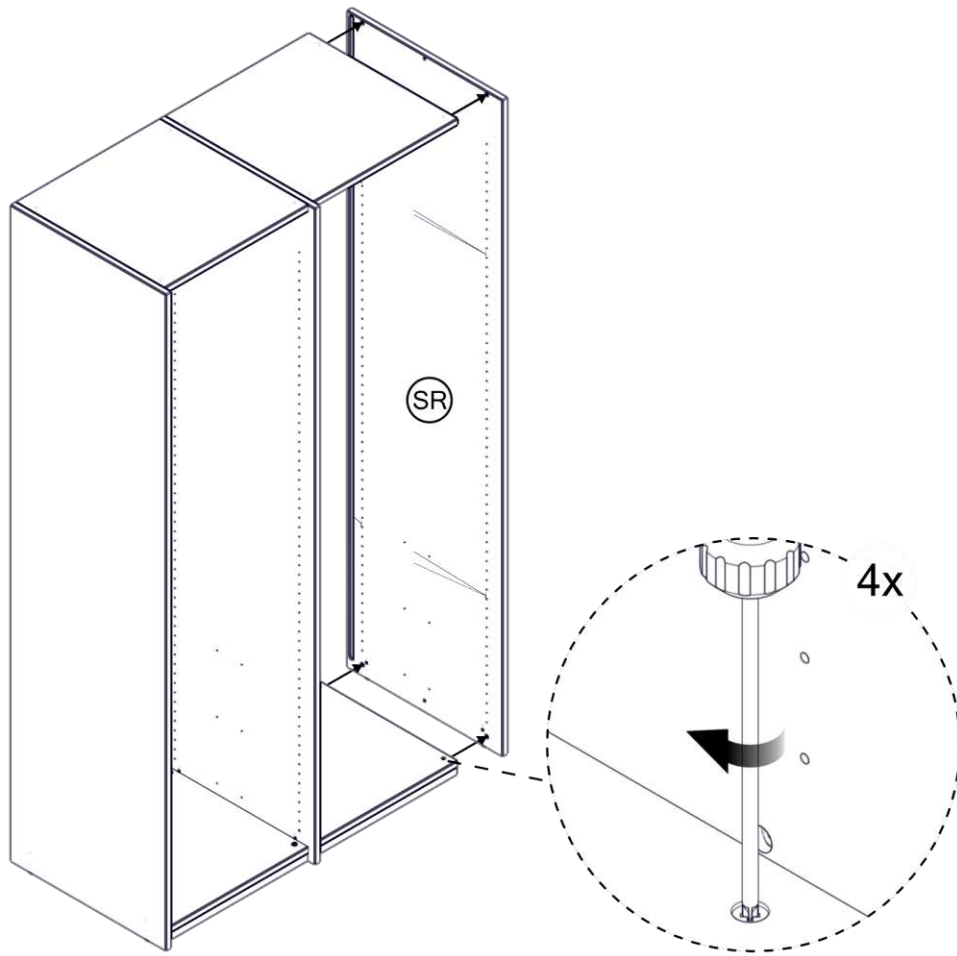
4



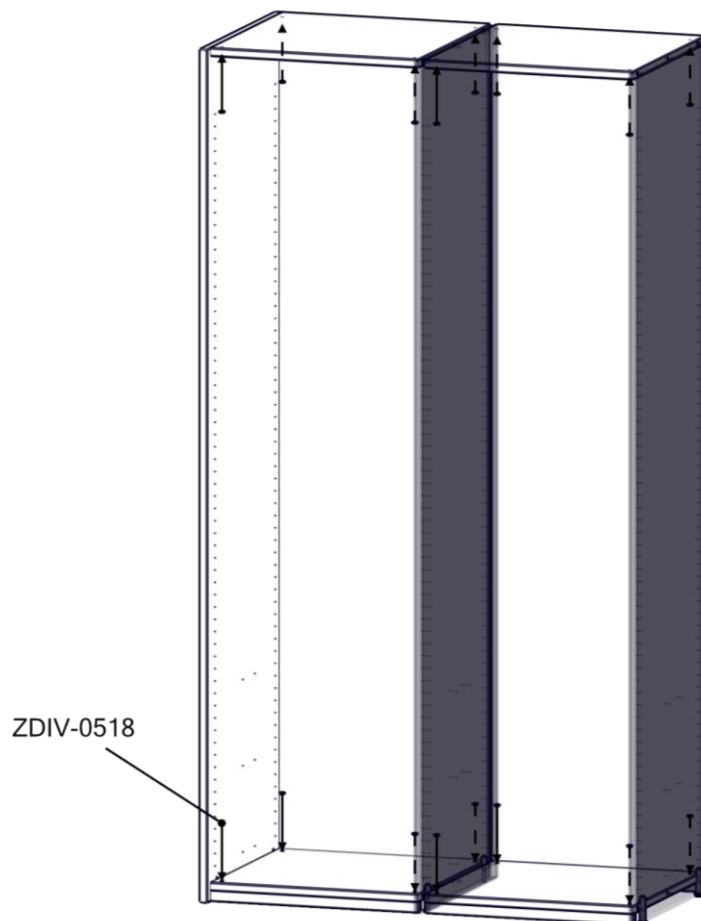


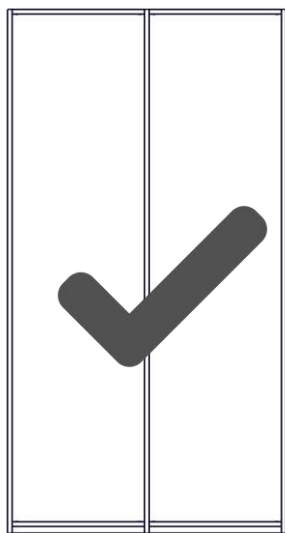
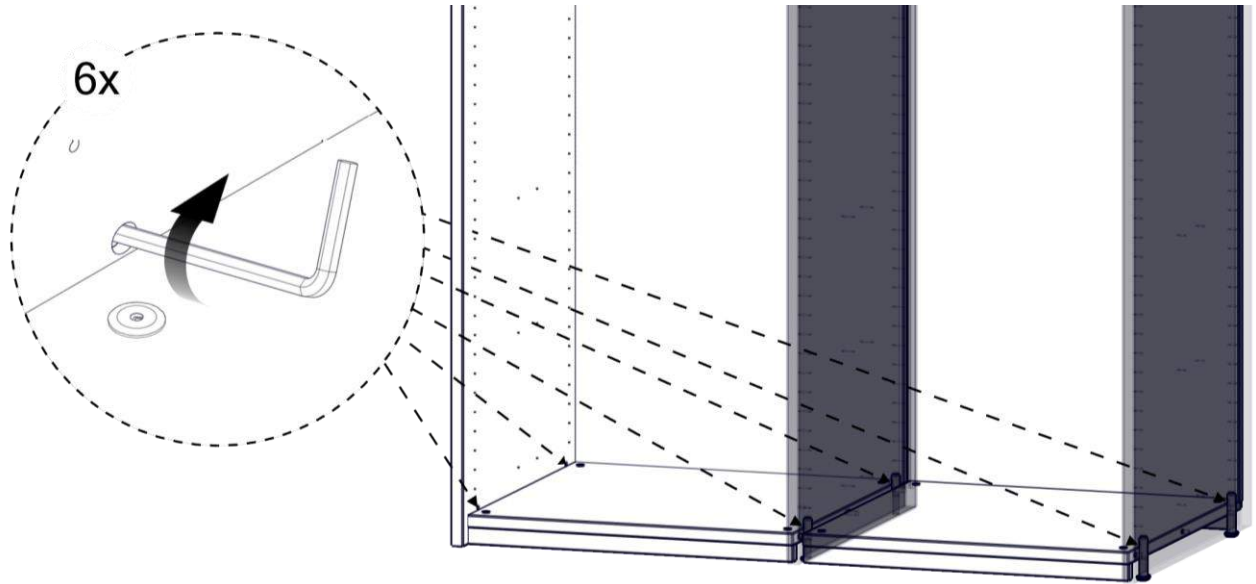
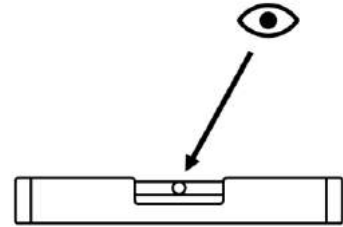
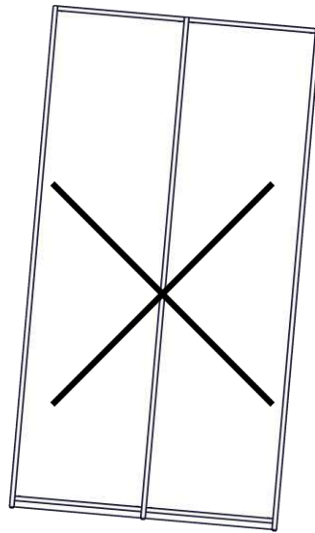
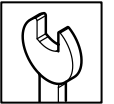
Modular Plus

5



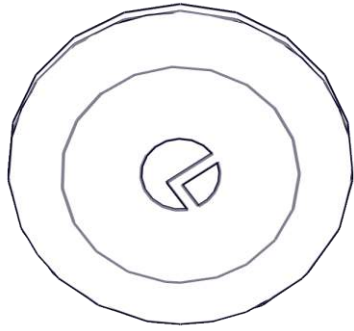
6







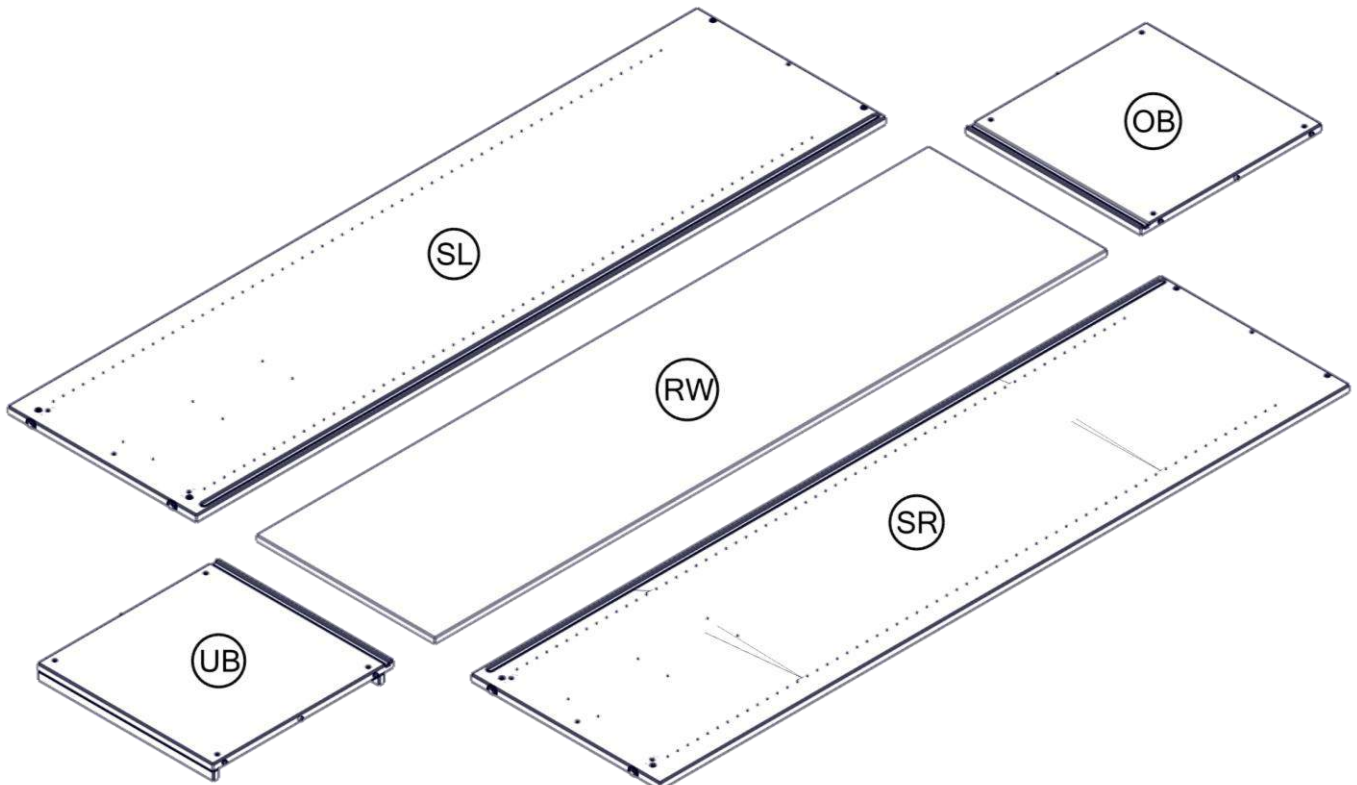
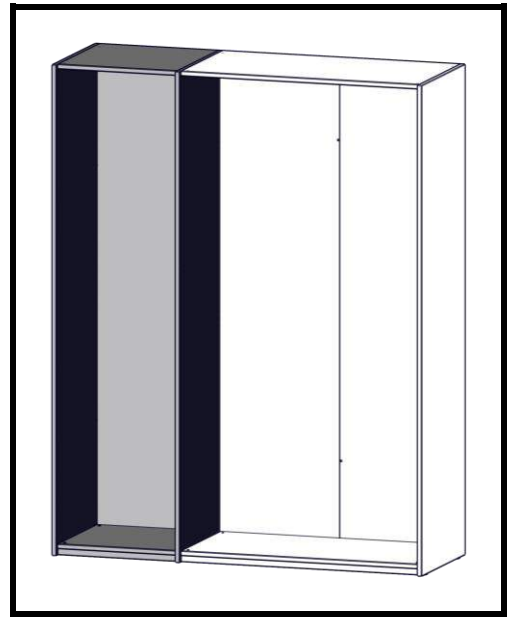
Modular Plus

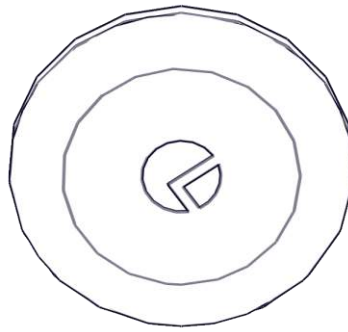
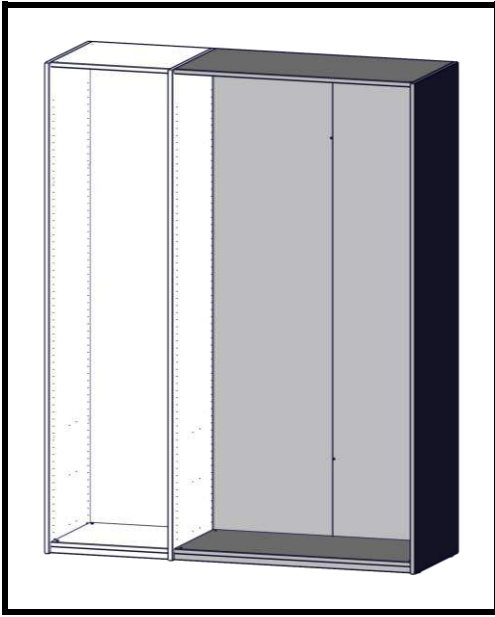


ZDIV-0518
x8



BAK-0047
x2

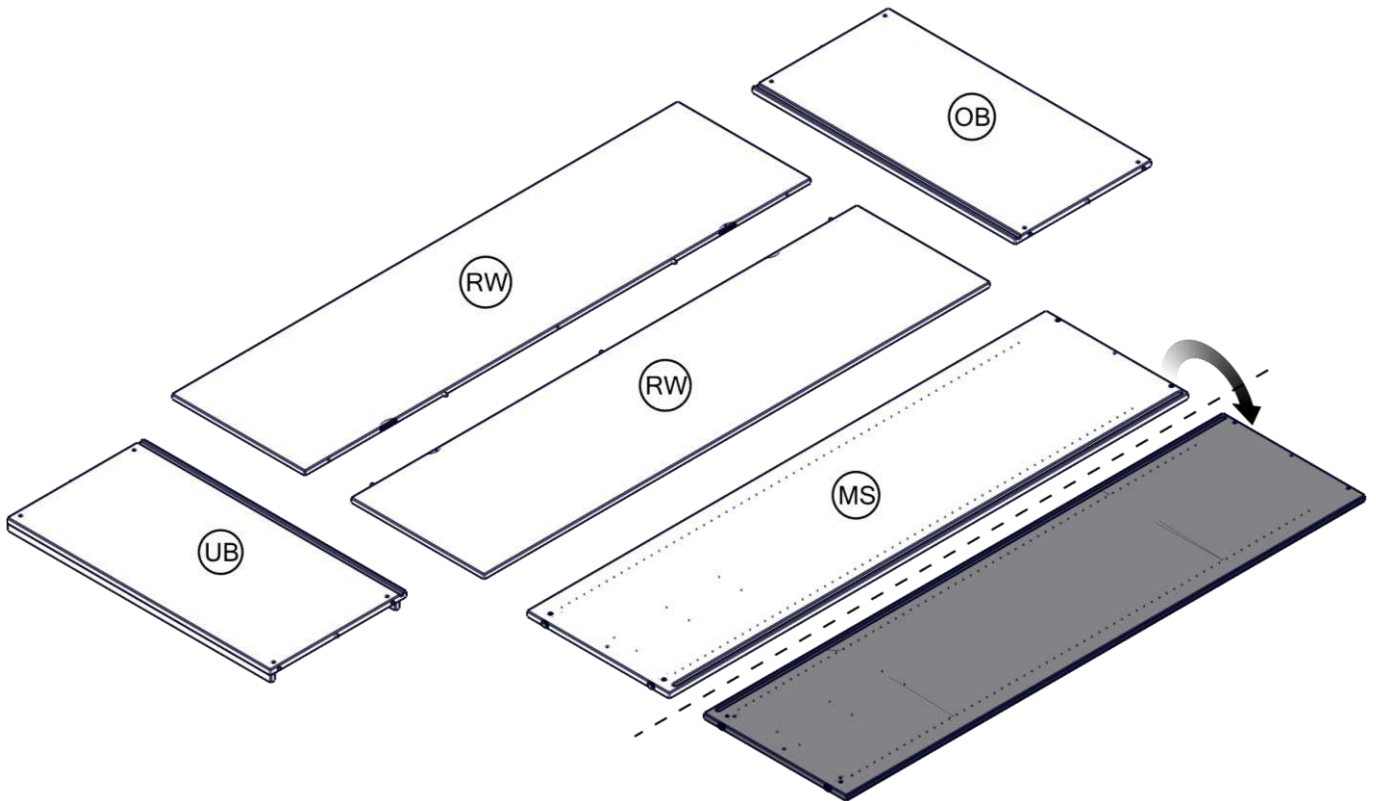




ZDIV-0518
x8



BAK-0047
x2

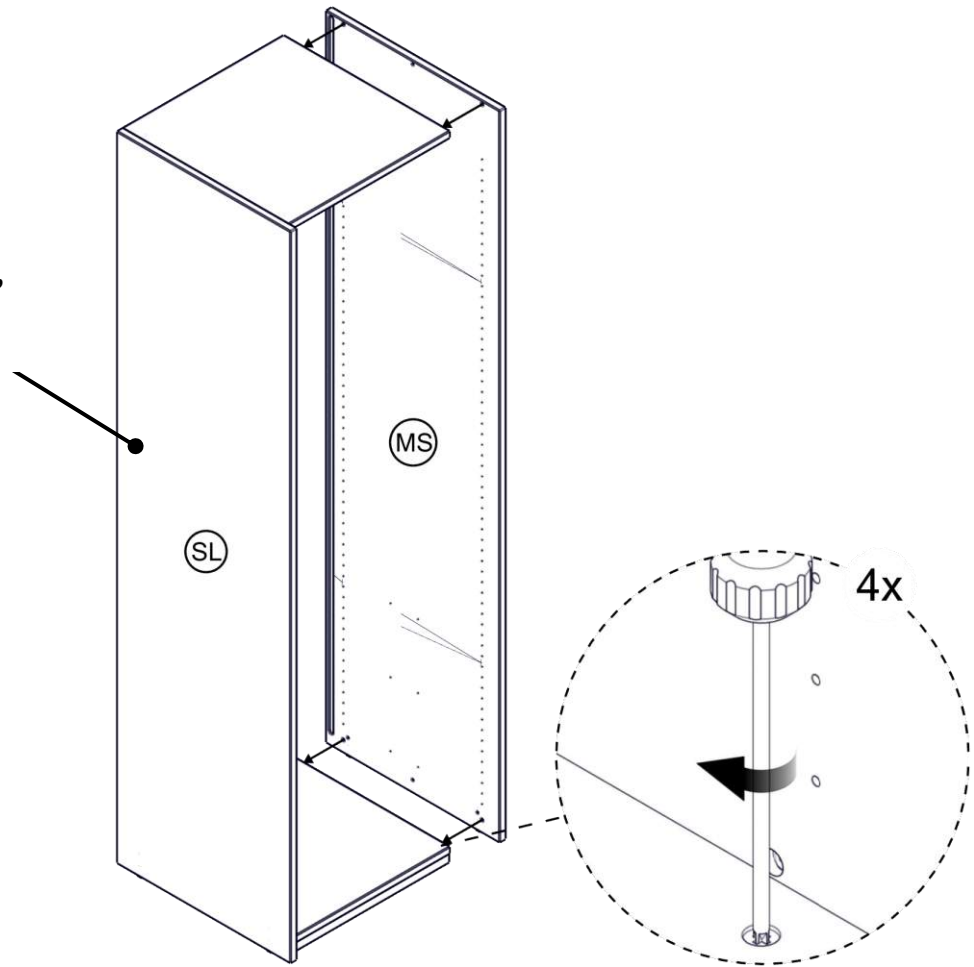




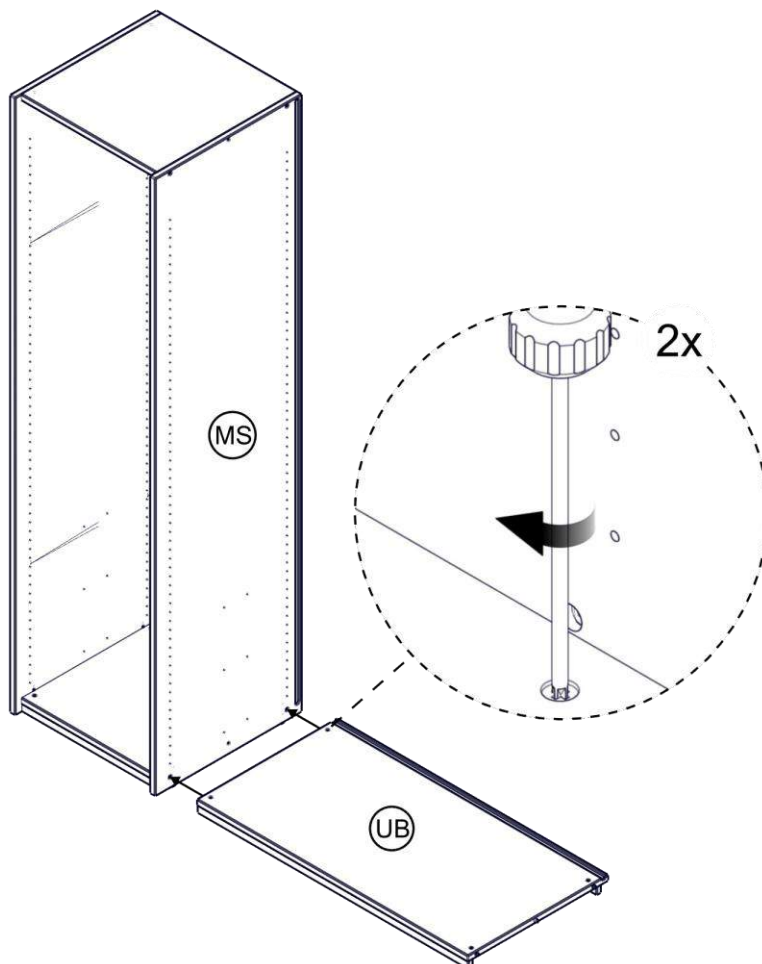
Modular Plus

1

- Montage Seite 3, Schritte 1-3
- Installation page 3, step 1-3

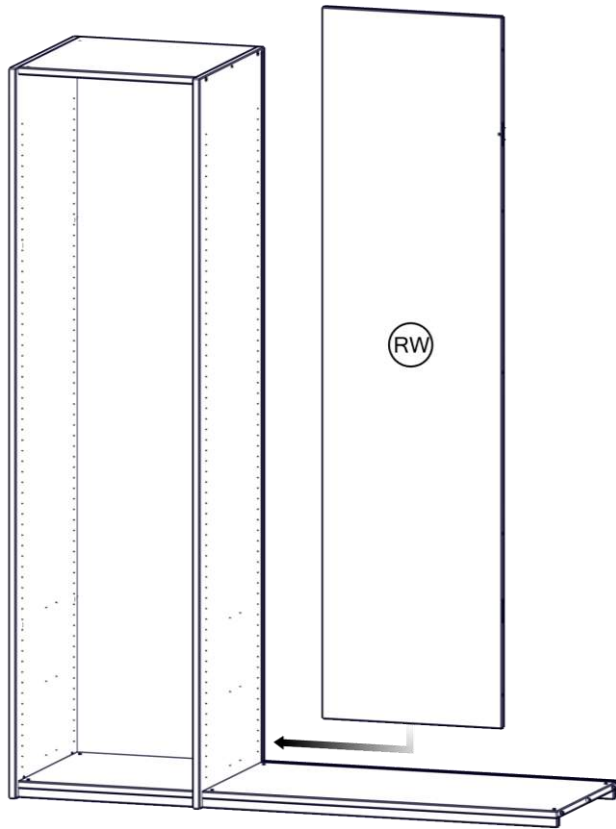


2

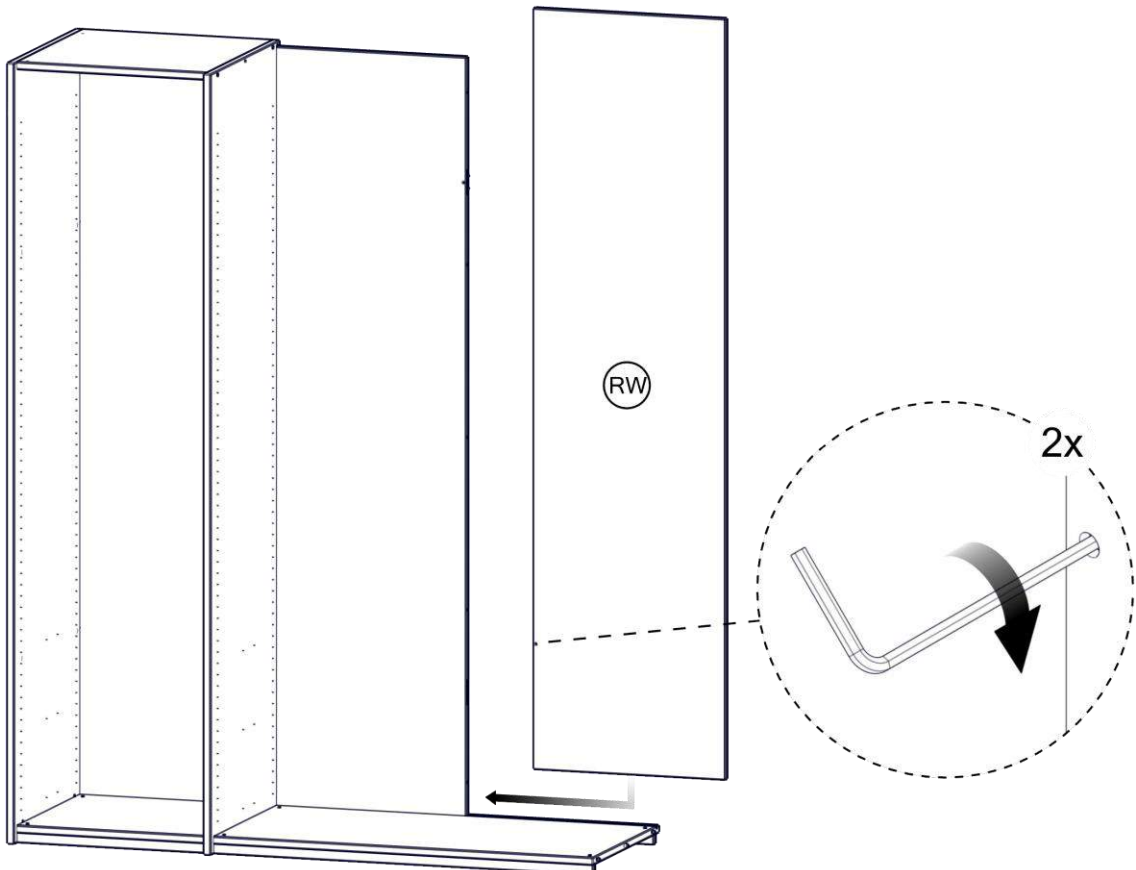




3



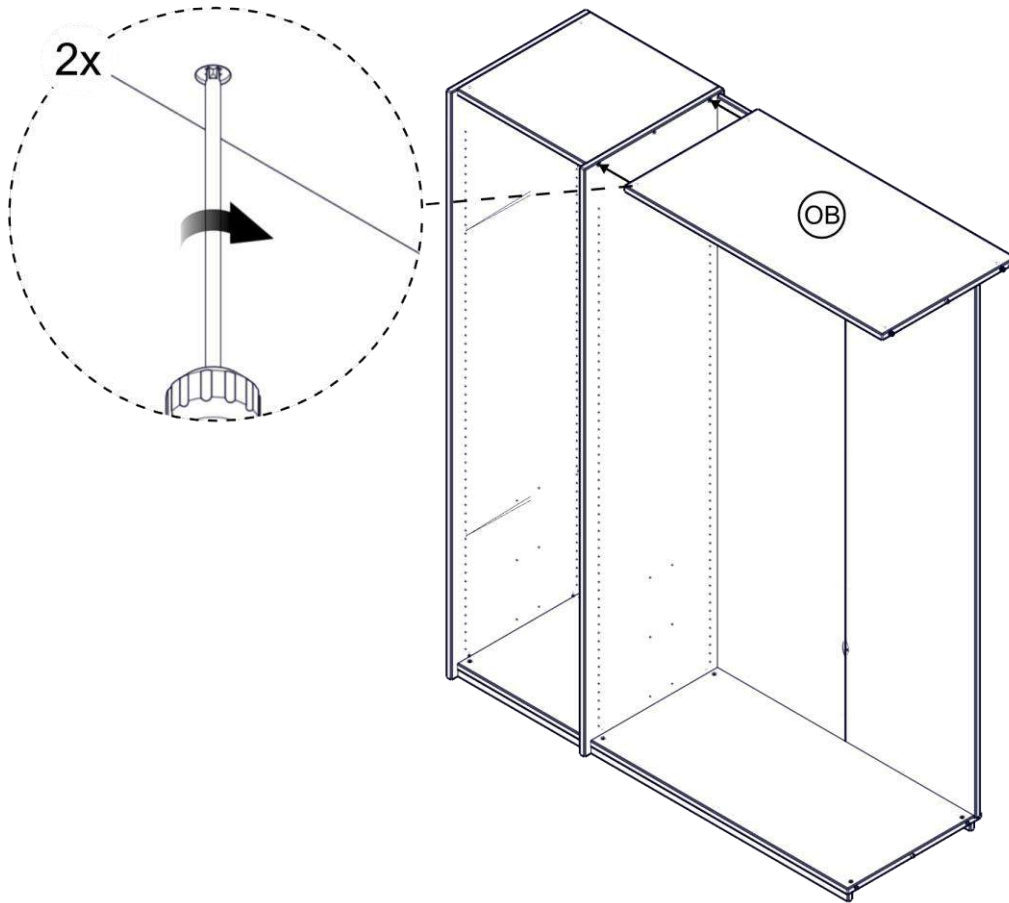
4



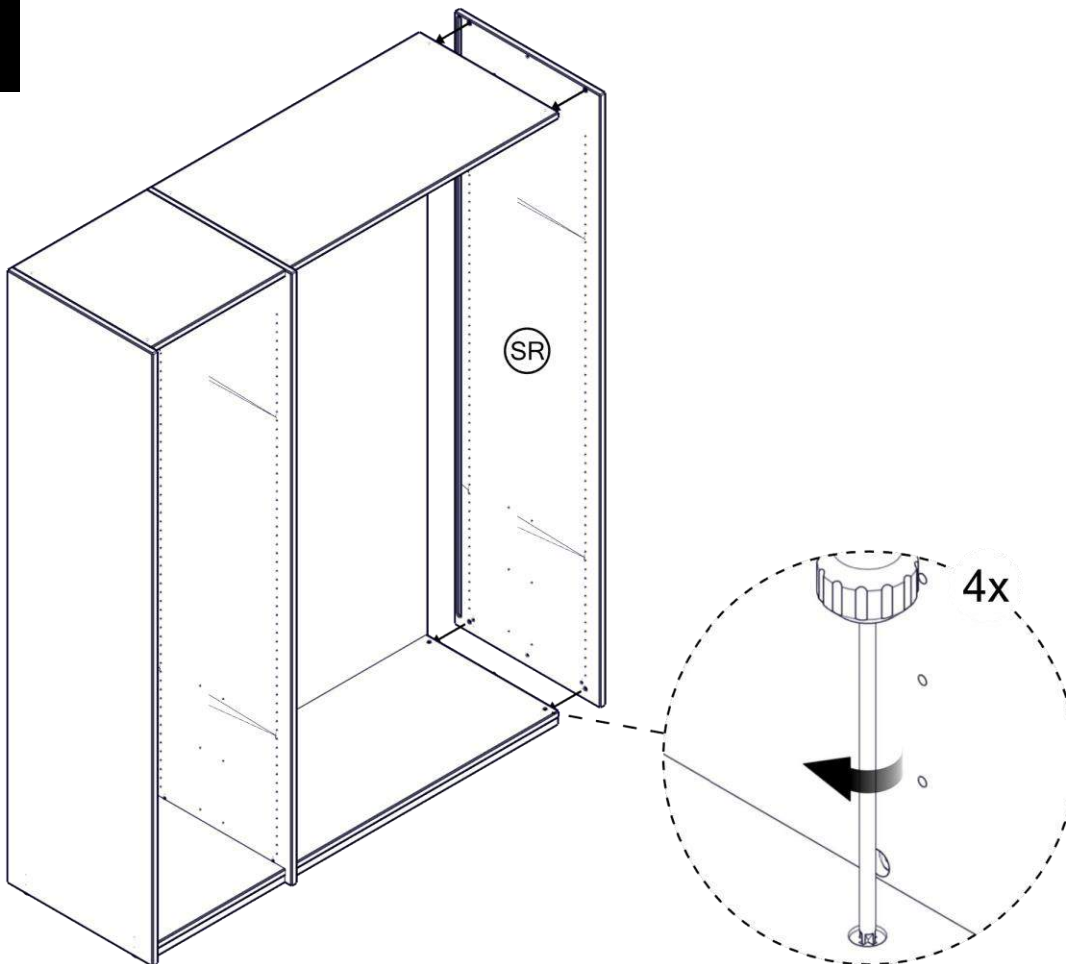


Modular Plus

5

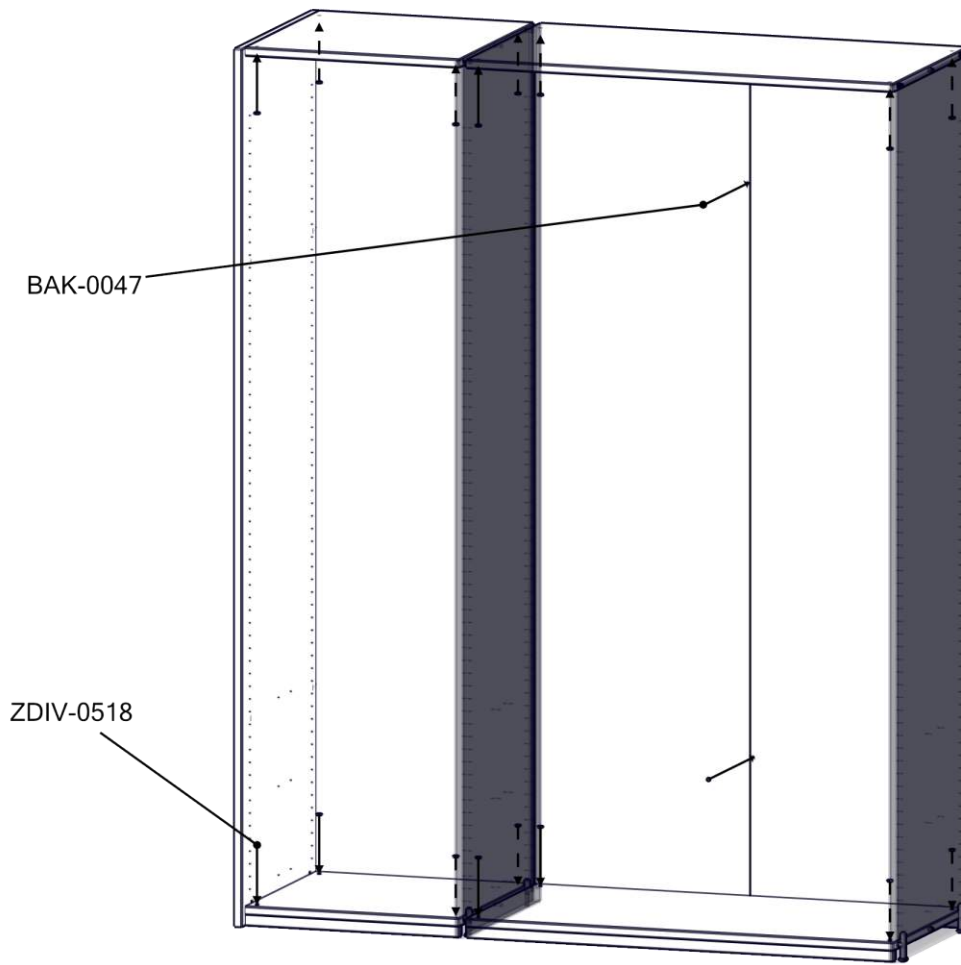


6

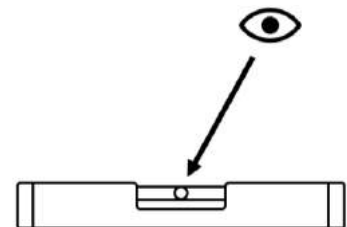
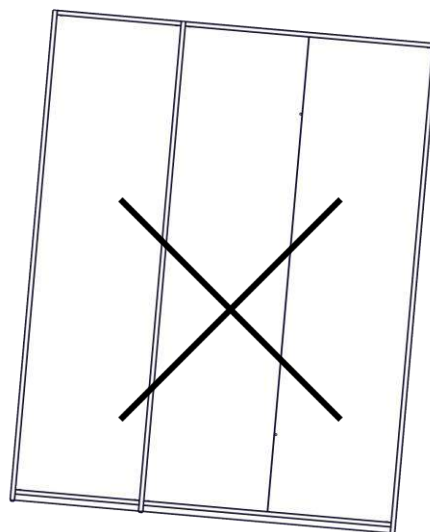




7

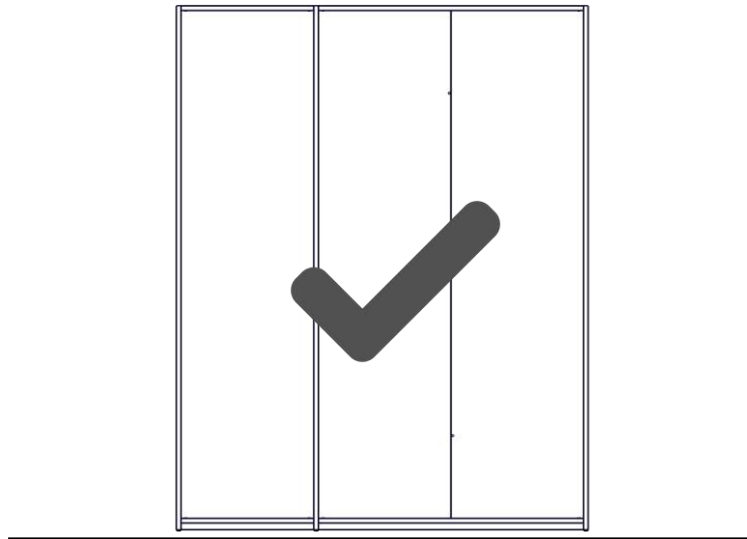
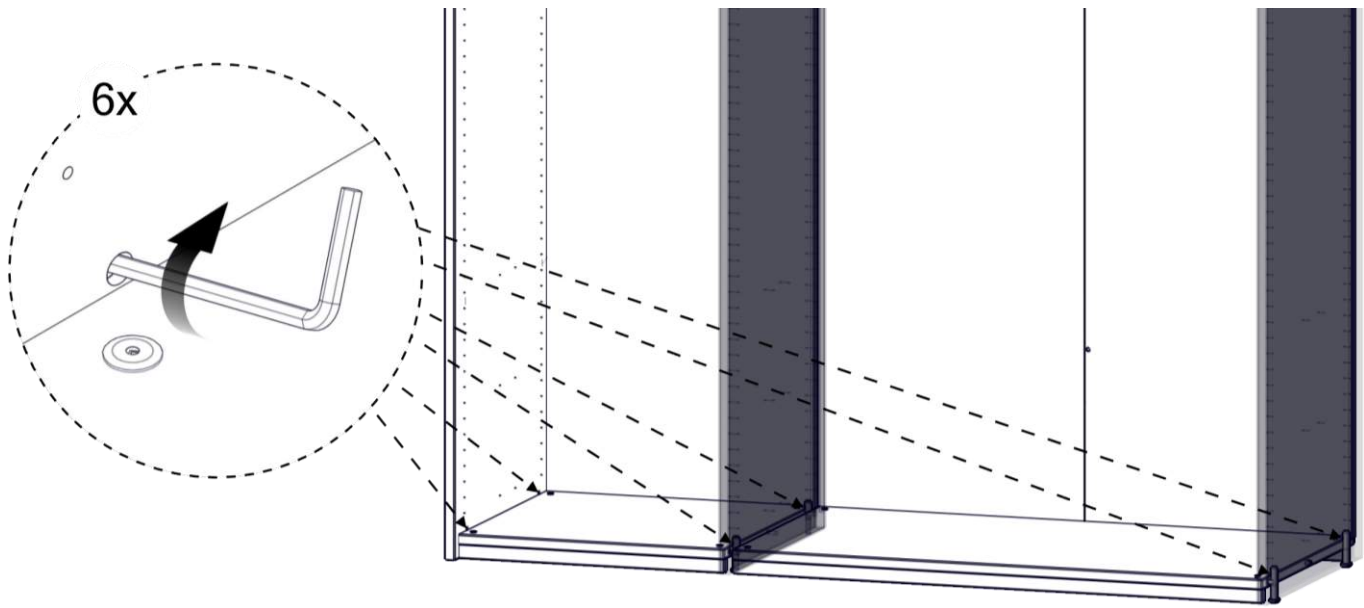


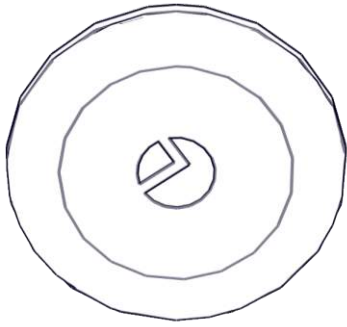
8





Modular Plus

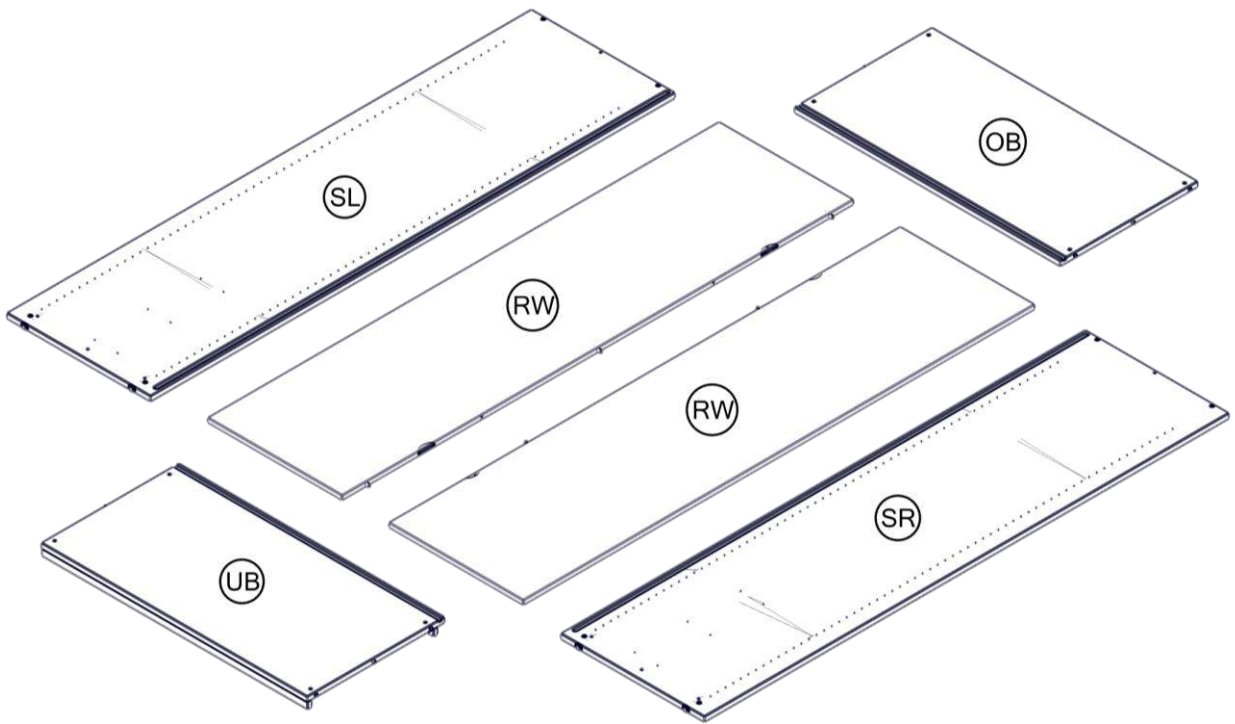
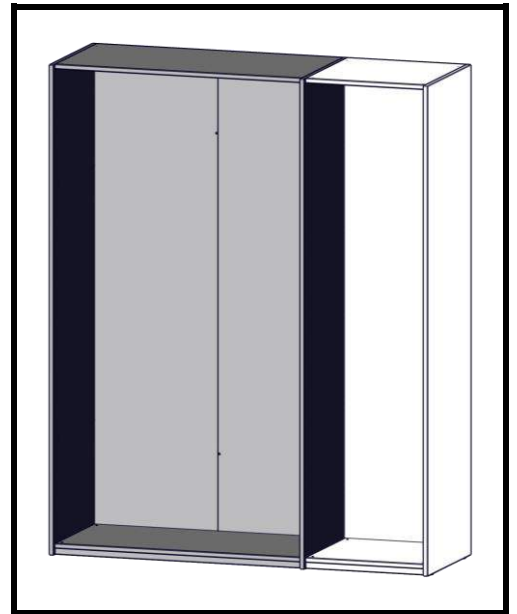




ZDIV-0518
x8

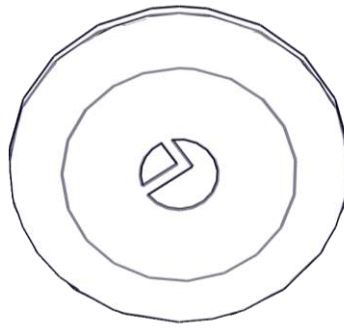
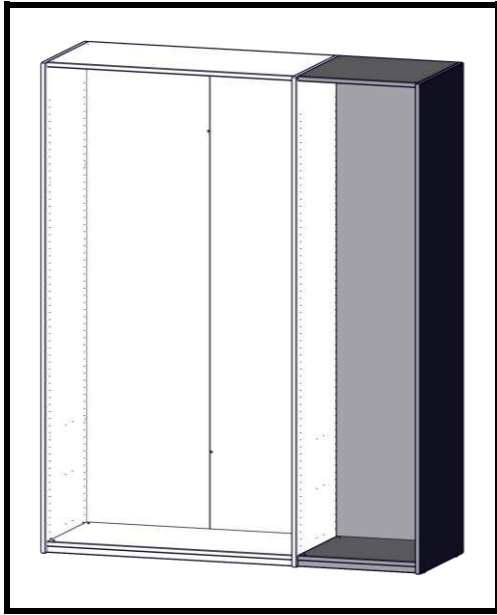


BAK-0047
x2

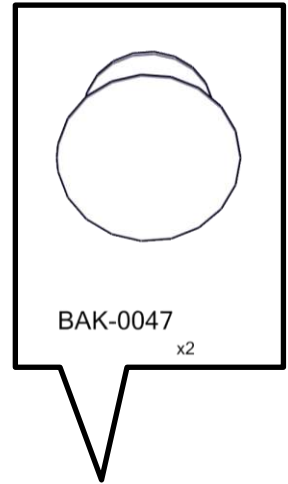




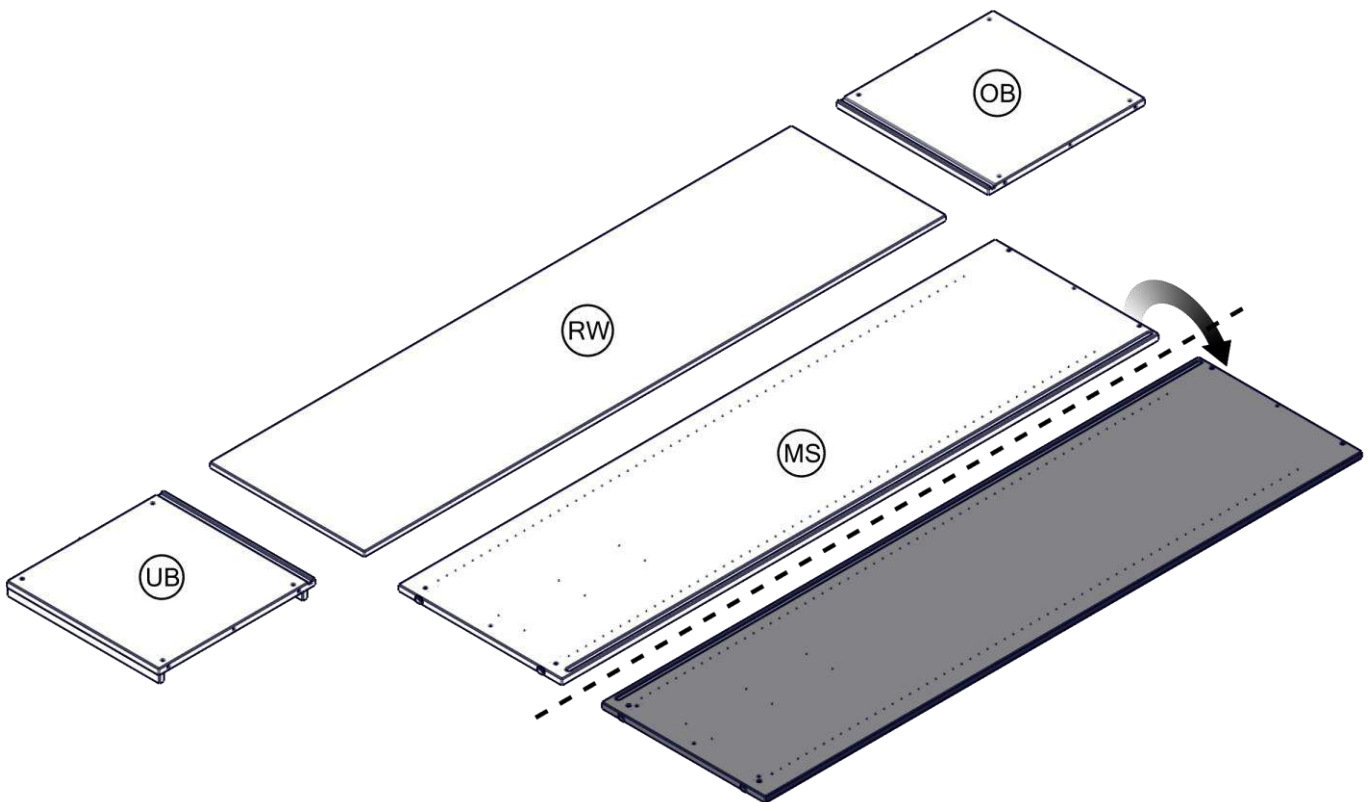
Modular Plus



ZDIV-0518
x8



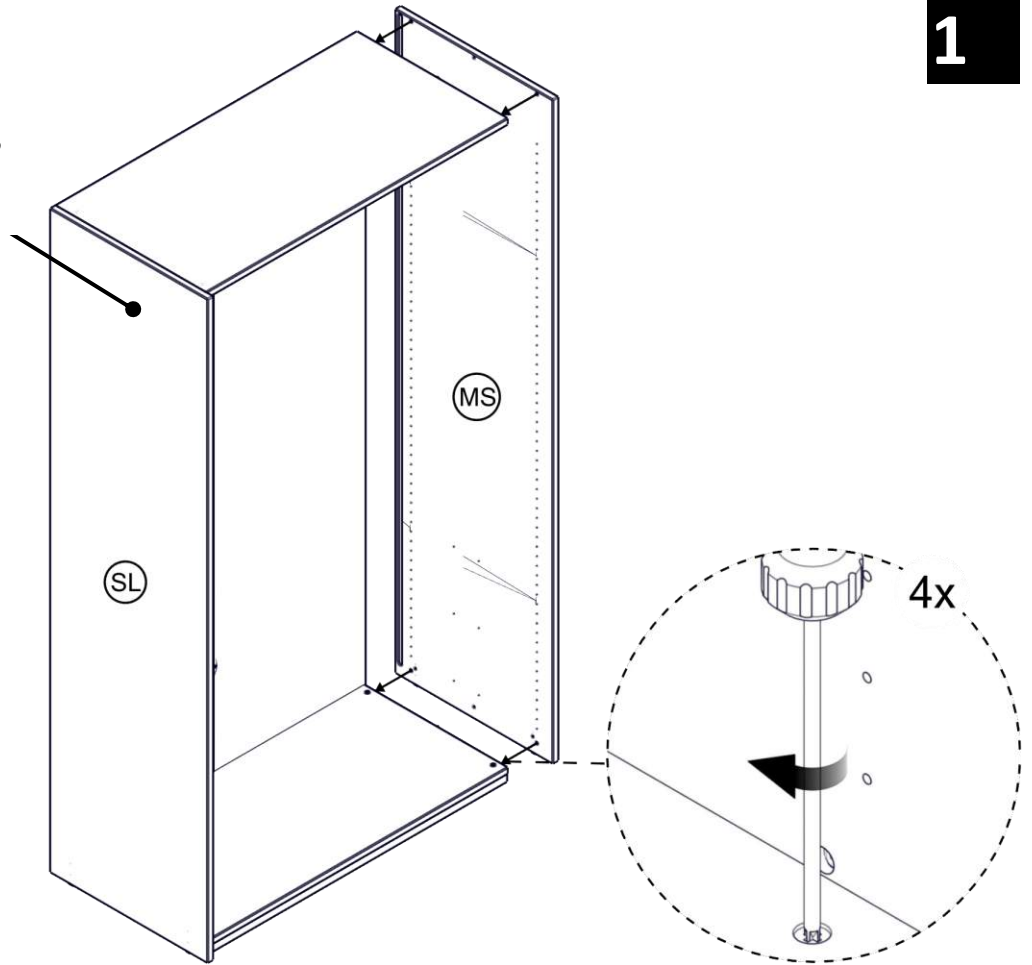
BAK-0047
x2



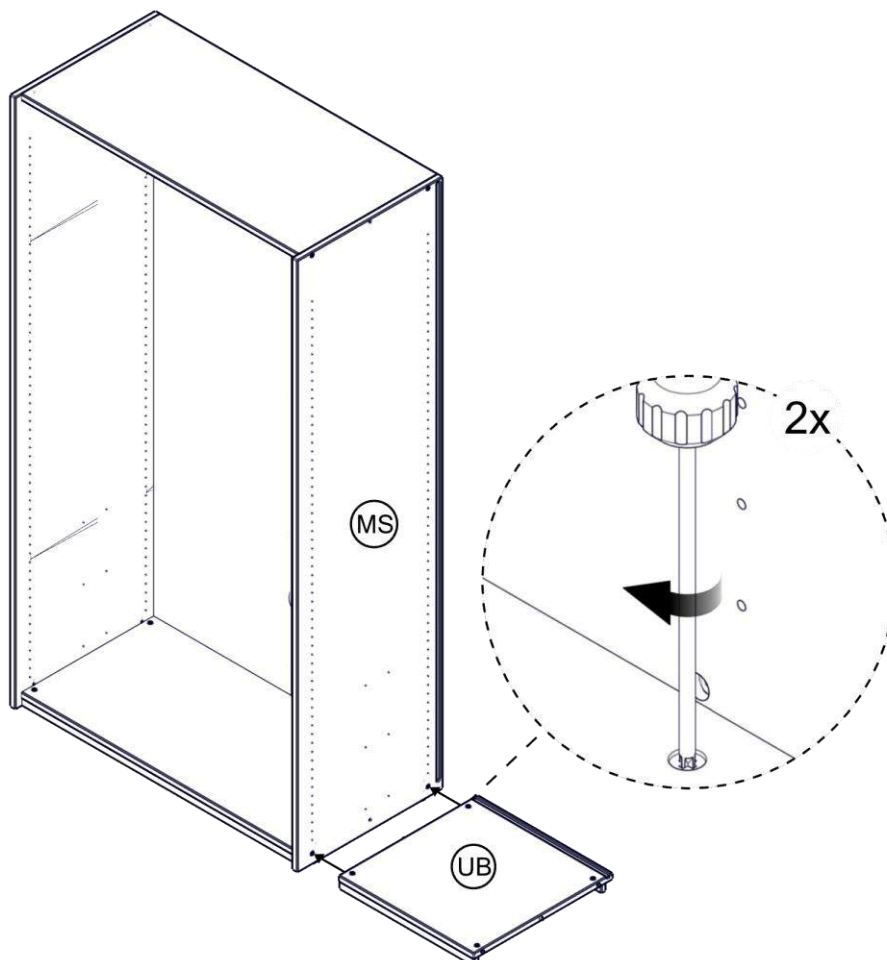


- Montage Seite 8, Schritte 1-3
- Installation page 8, step 1-3

1



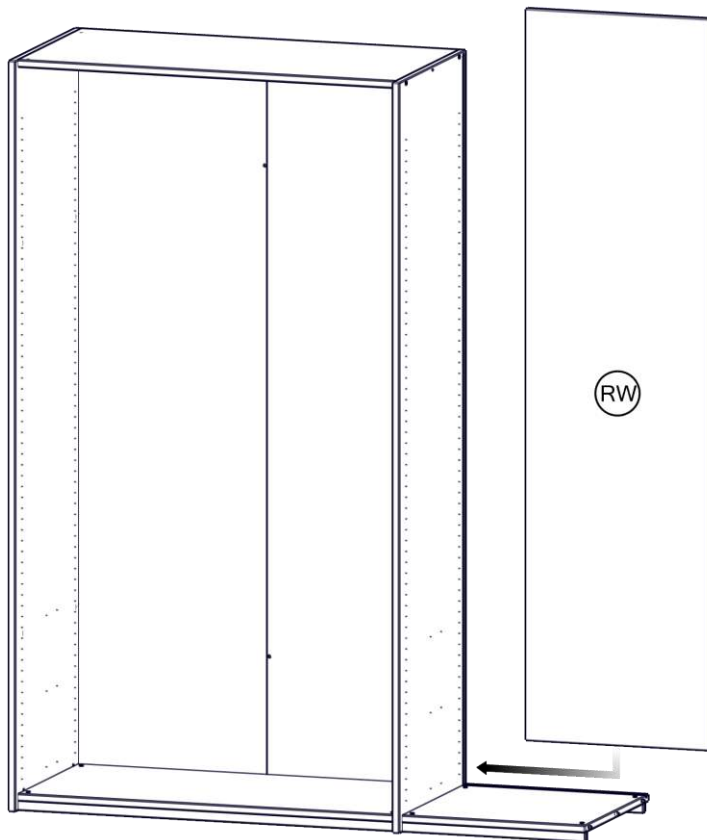
2



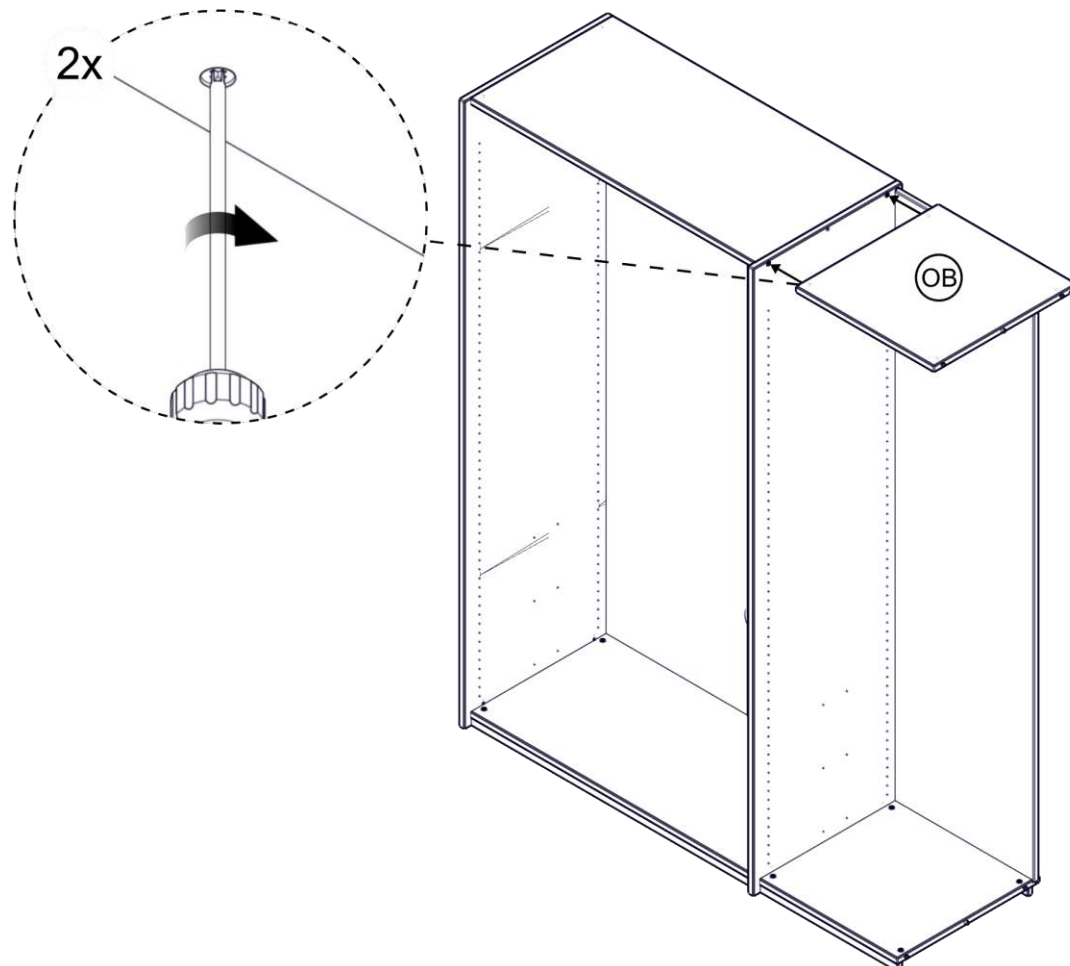


Modular Plus

3

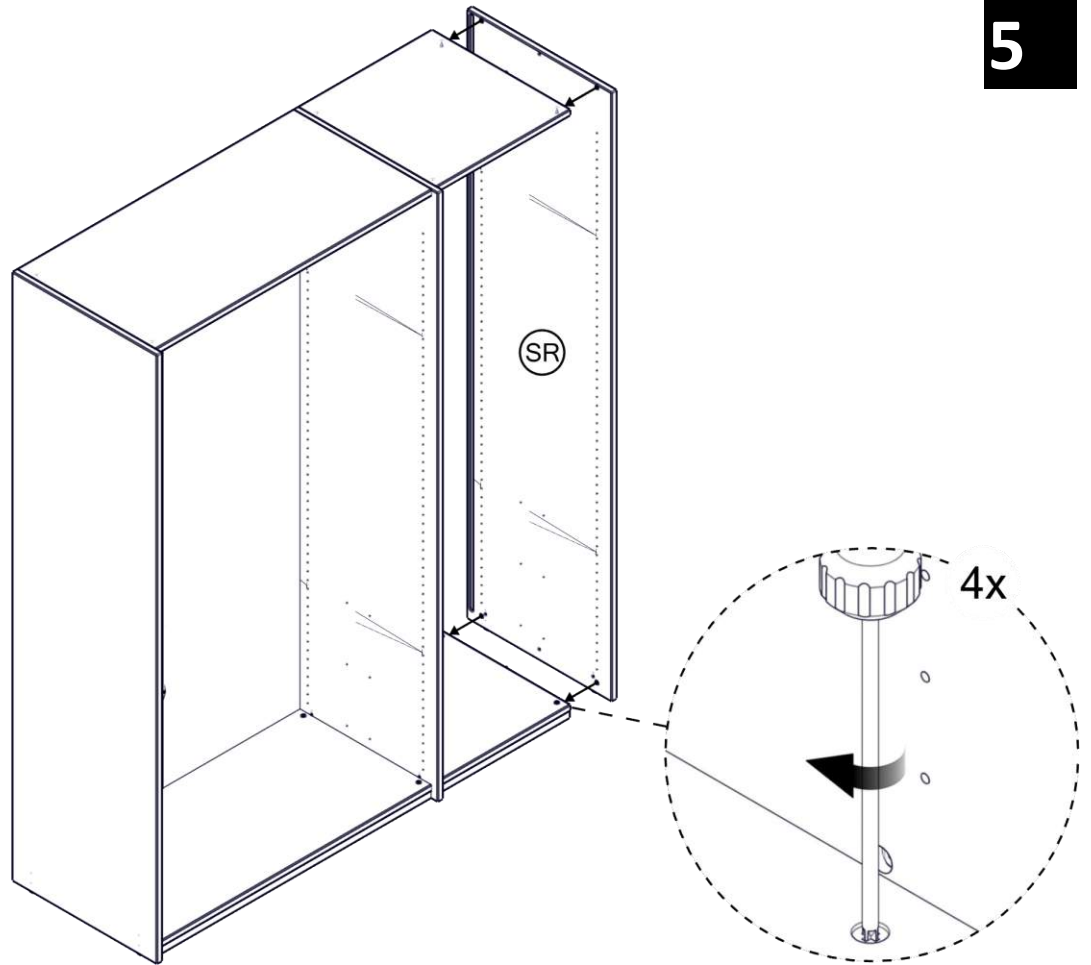


4

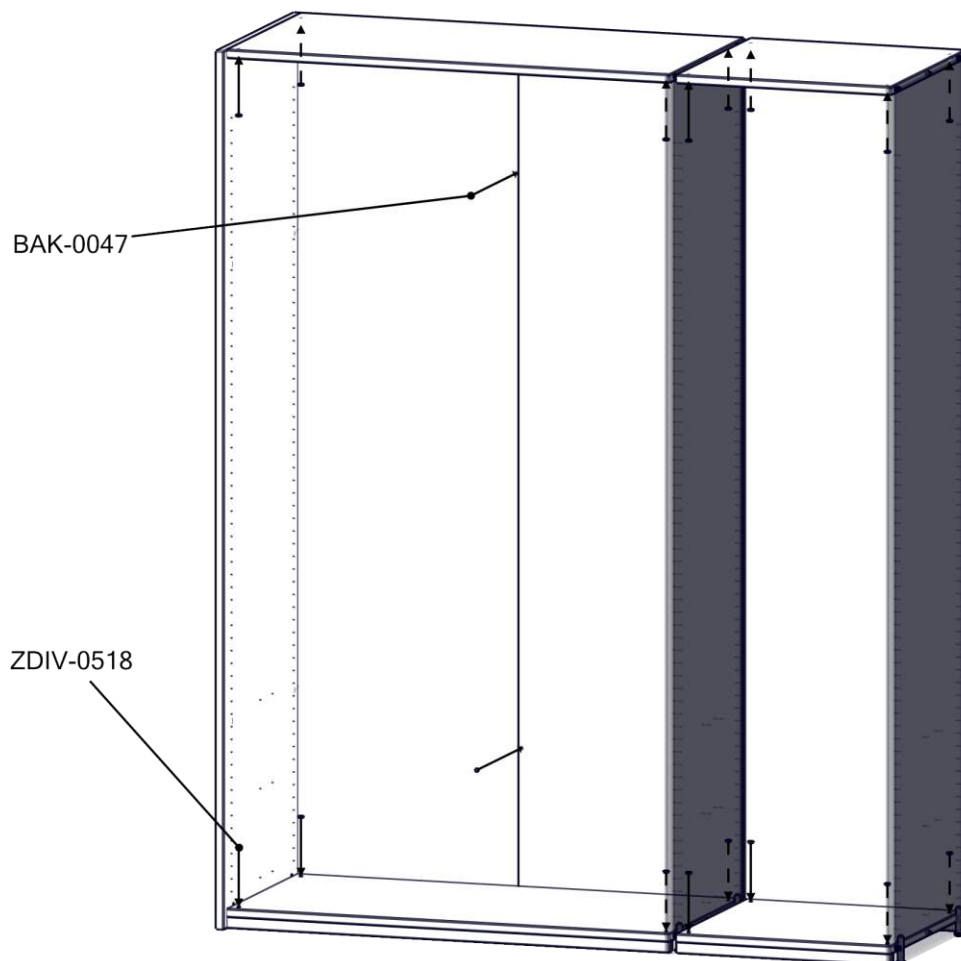




5



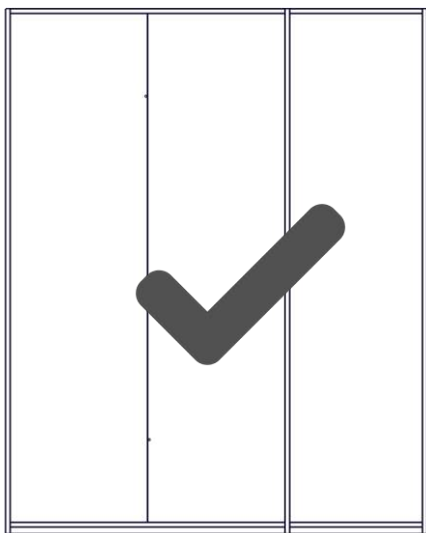
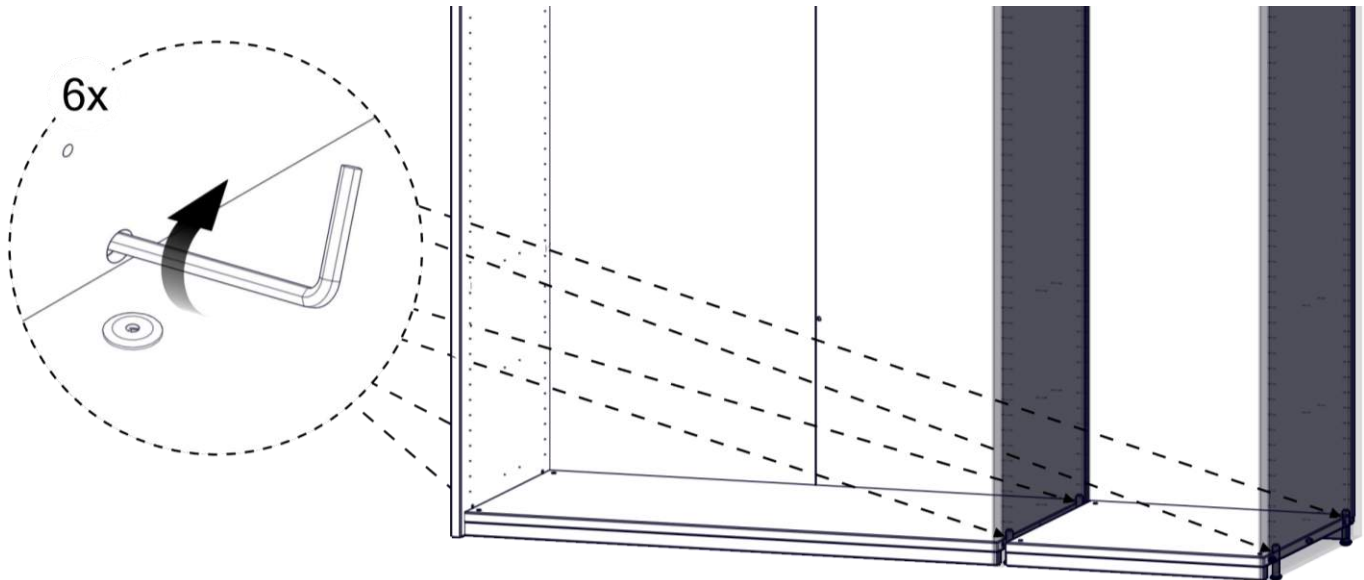
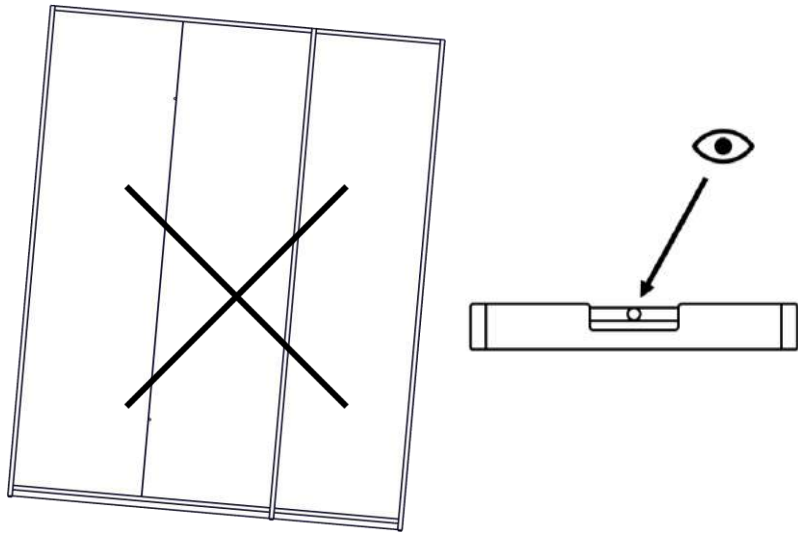
6

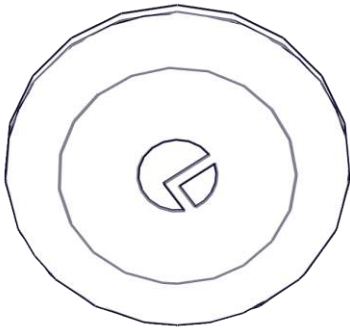




Modular Plus

7

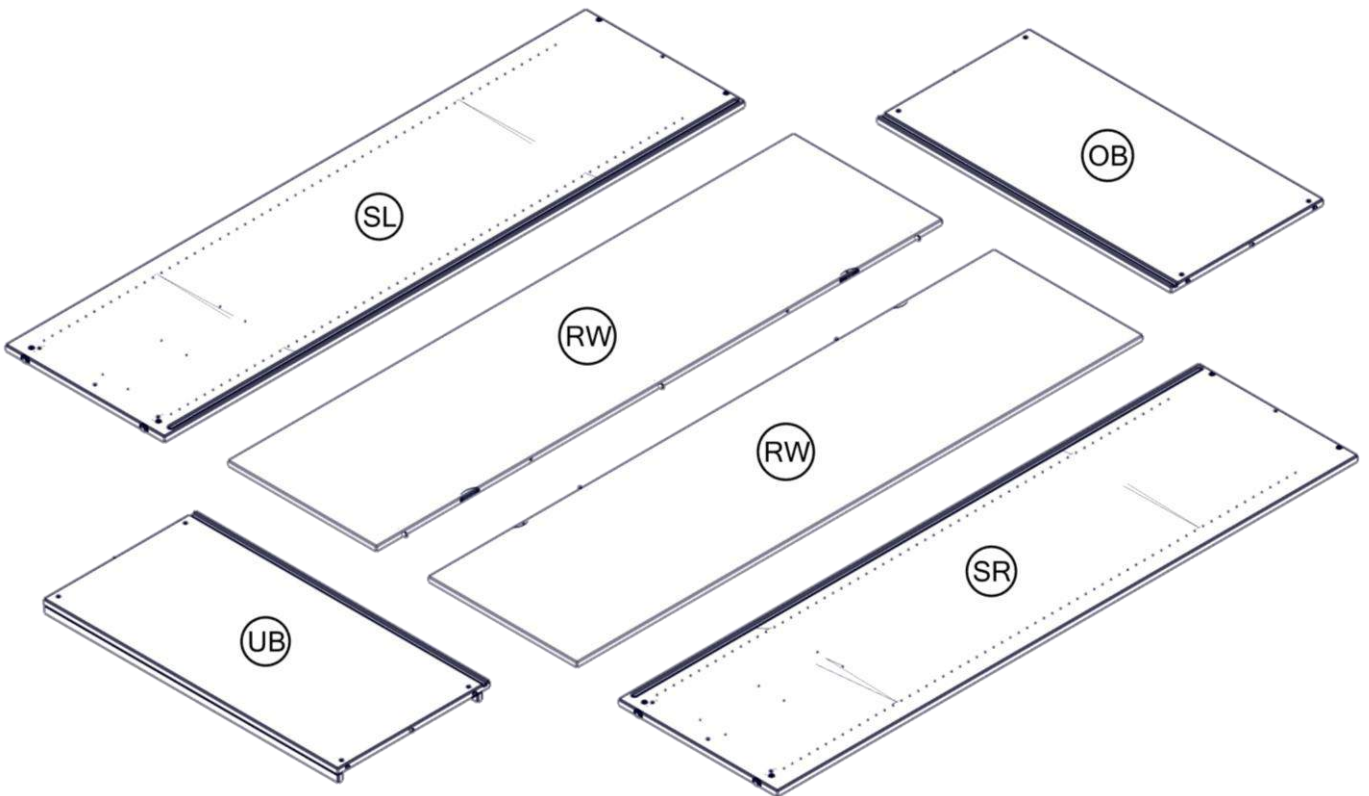
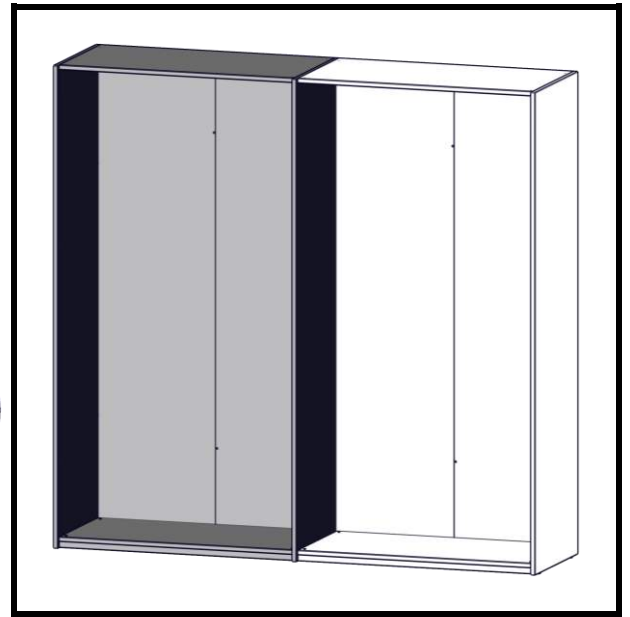




ZDIV-0518
x8

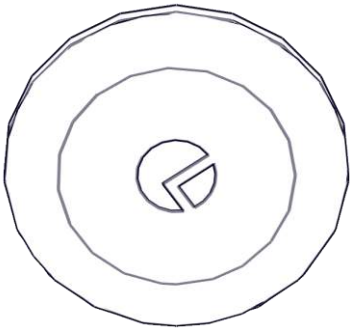
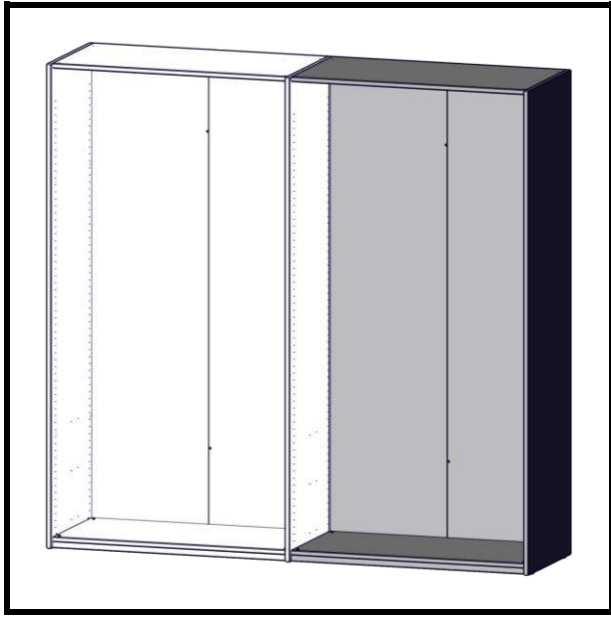


BAK-0047
x2





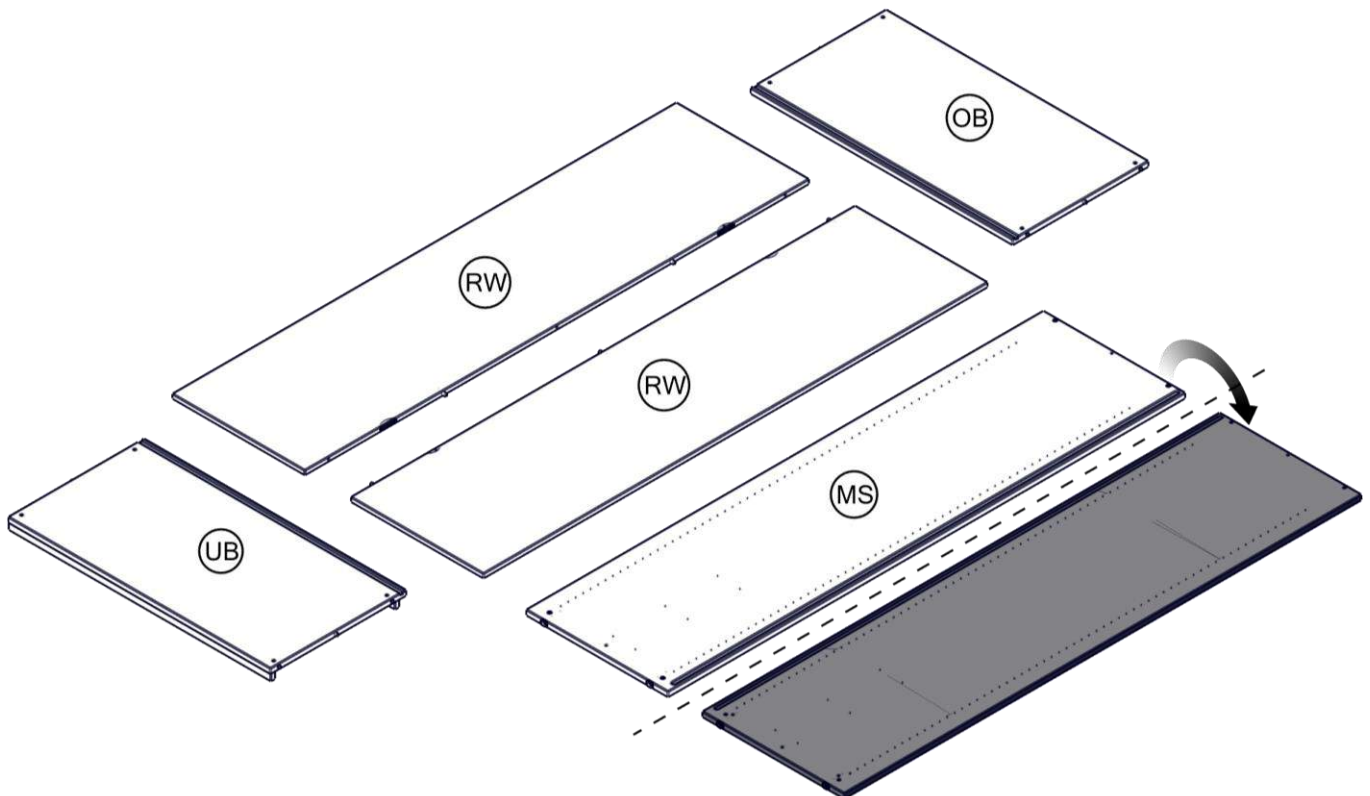
Modular Plus



ZDIV-0518
x8



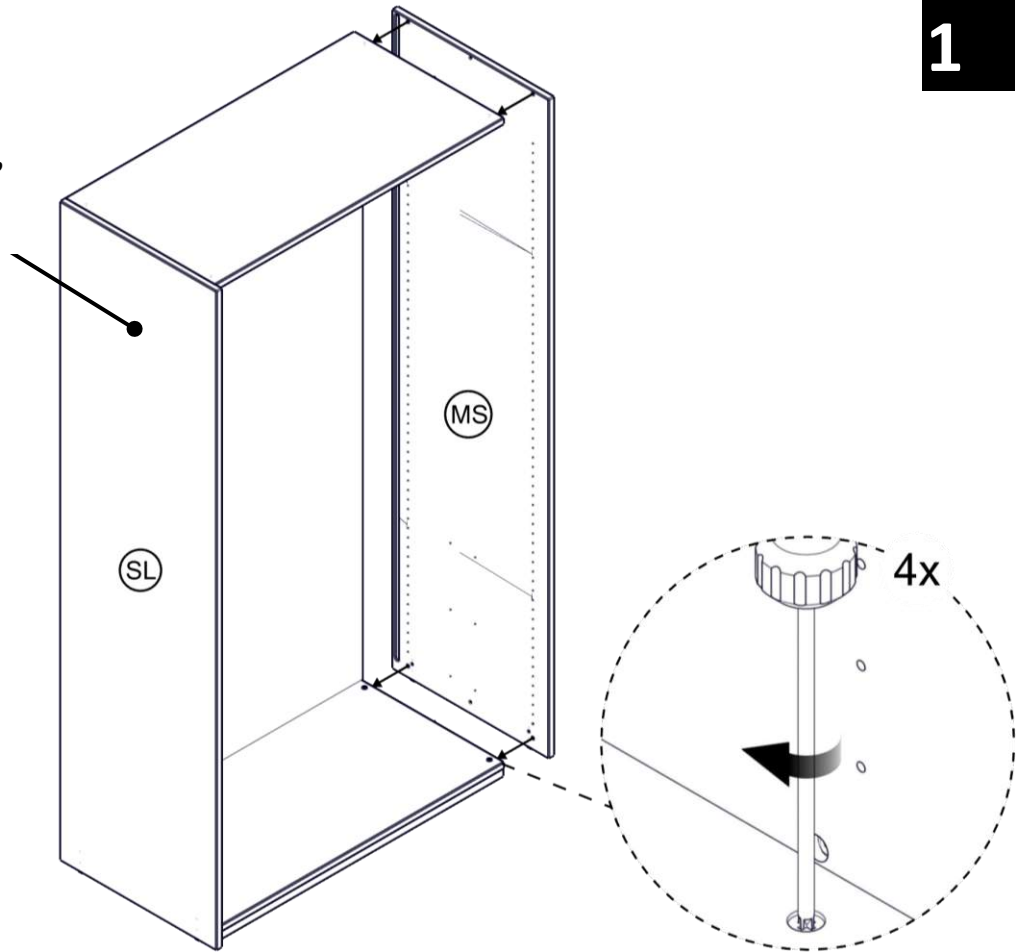
BAK-0047
x2



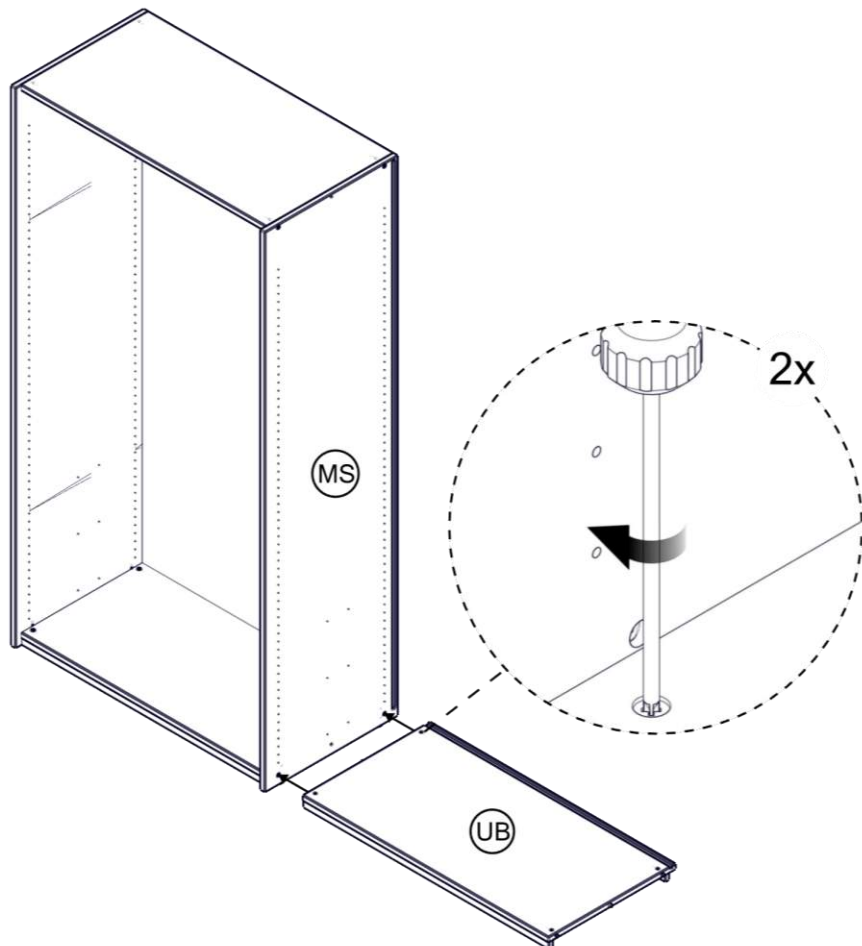


1

- Montage Seite 8, Schritte 1-4
- Installation page 8, step 1-4



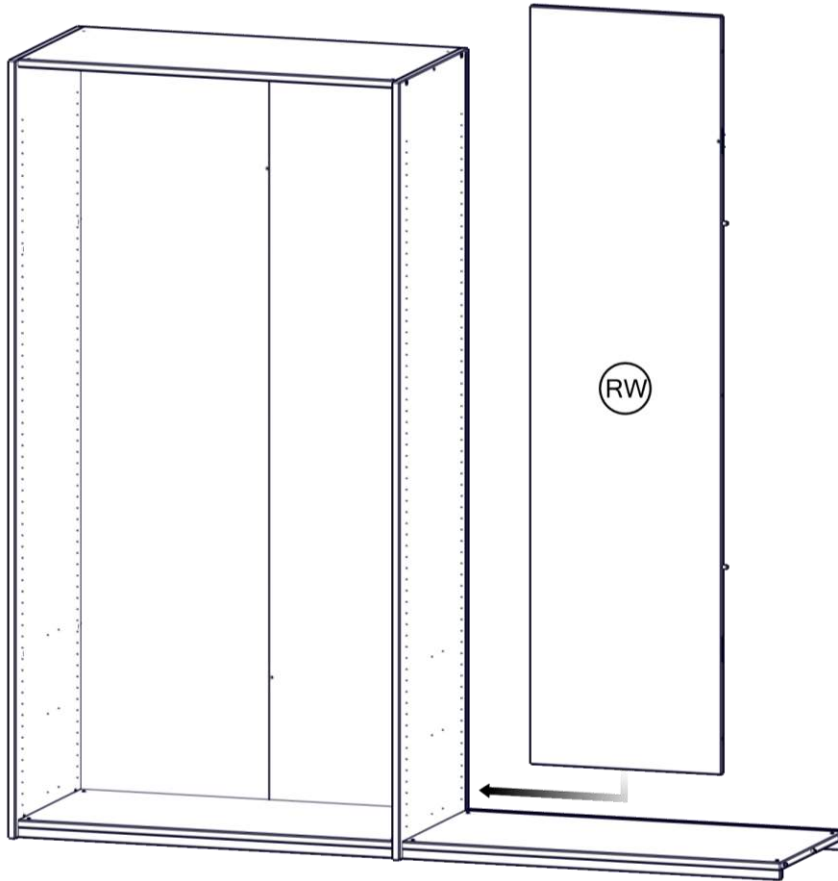
2



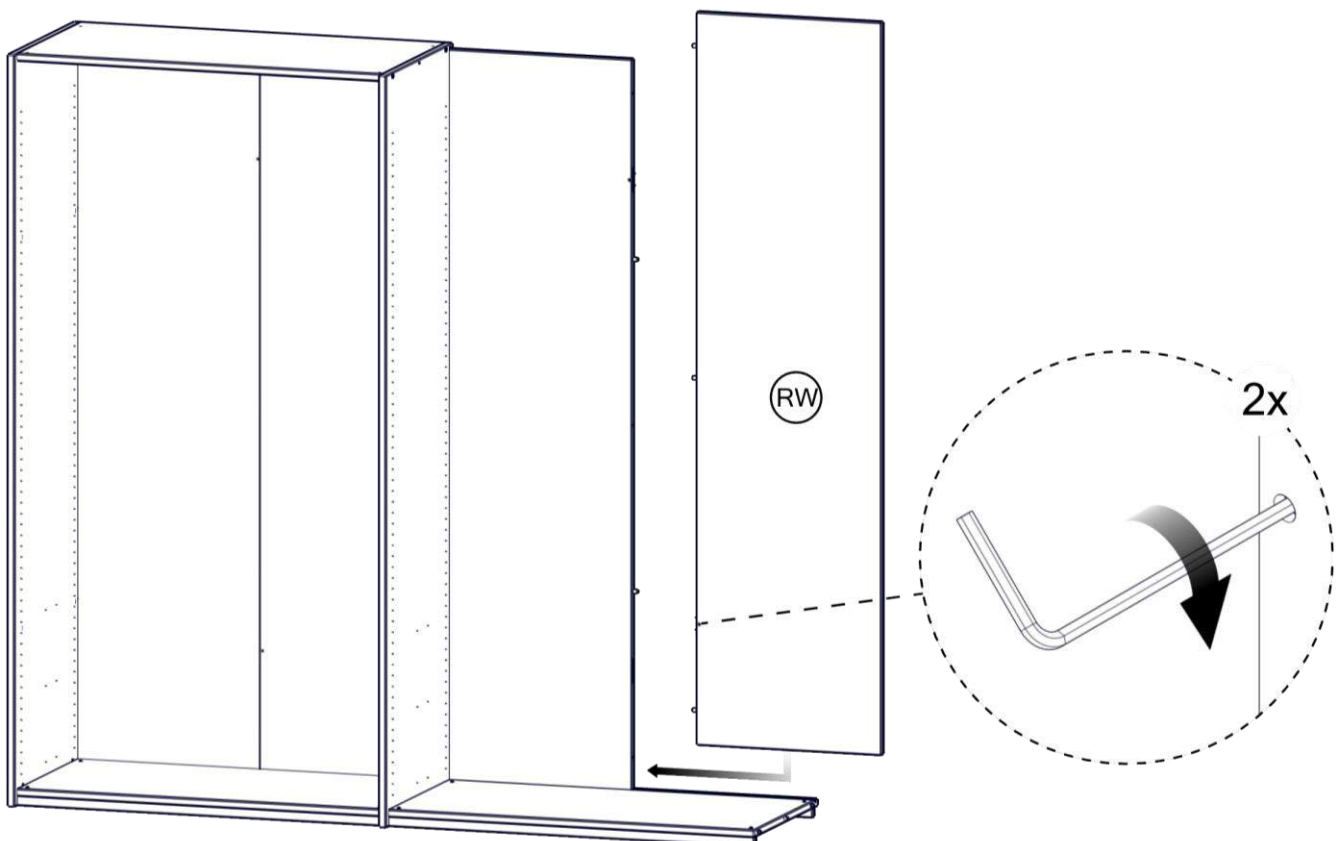


Modular Plus

3

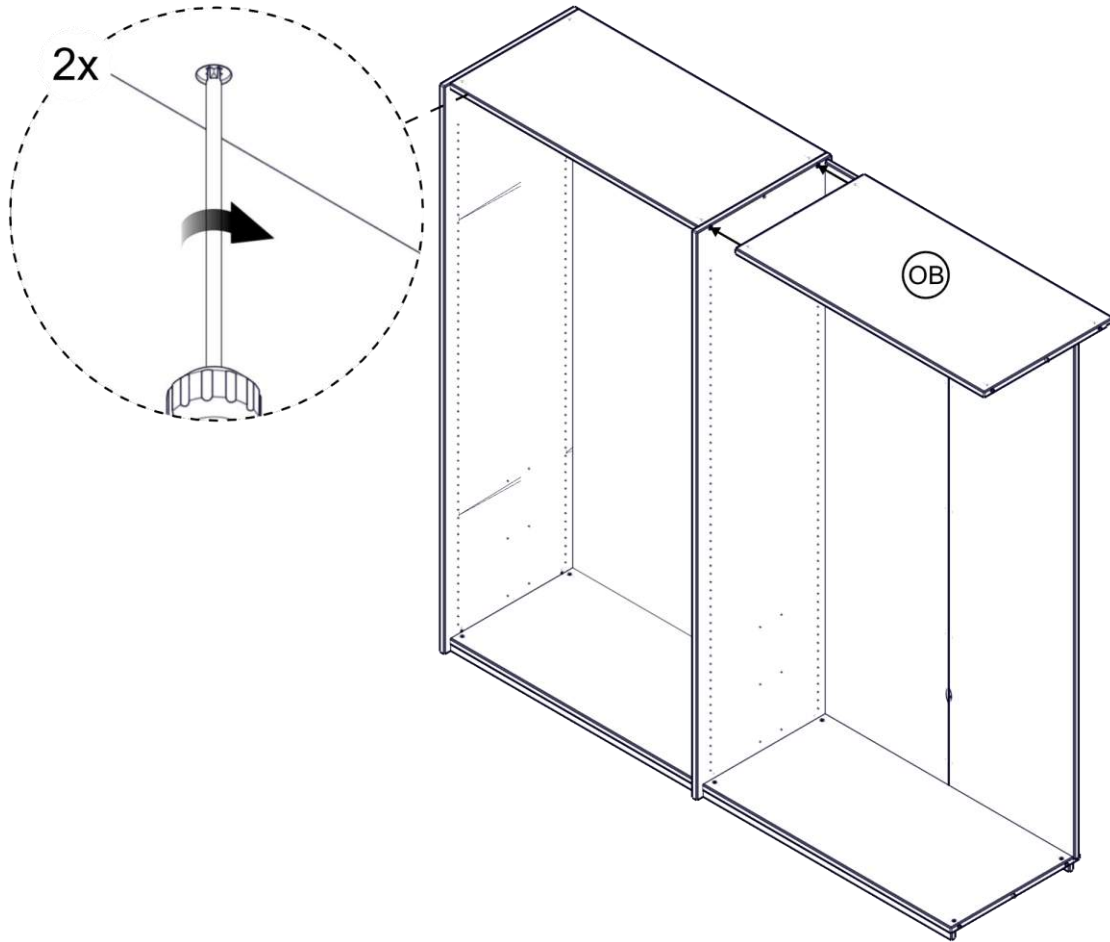


4

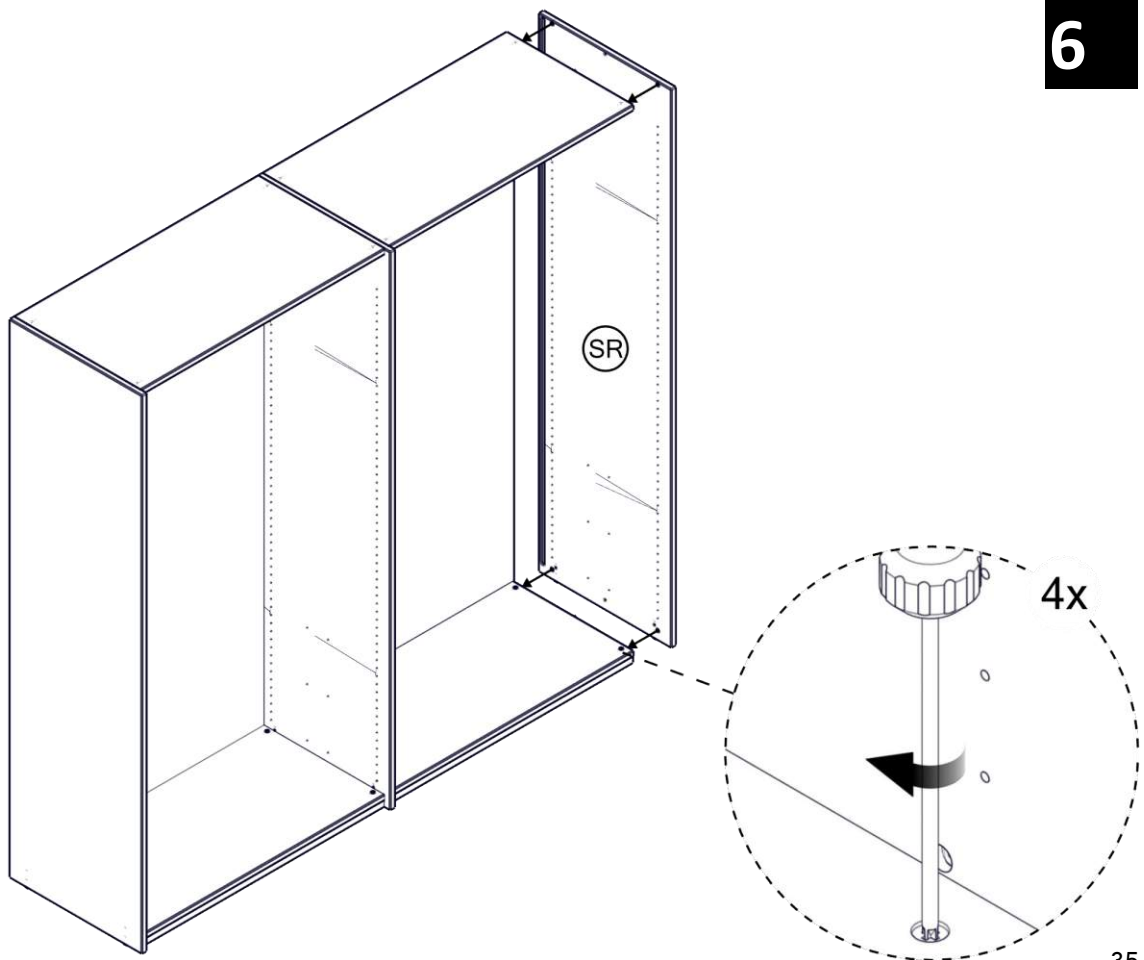




5



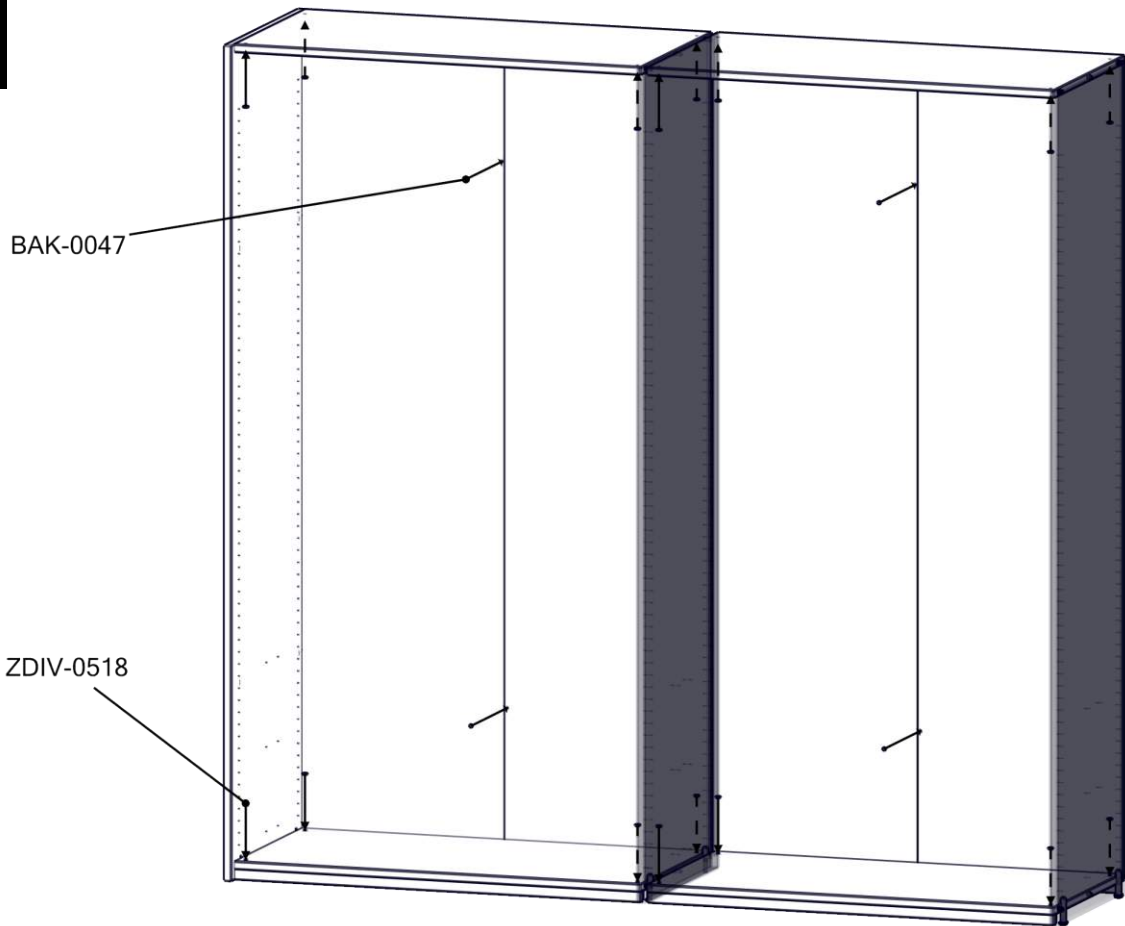
6



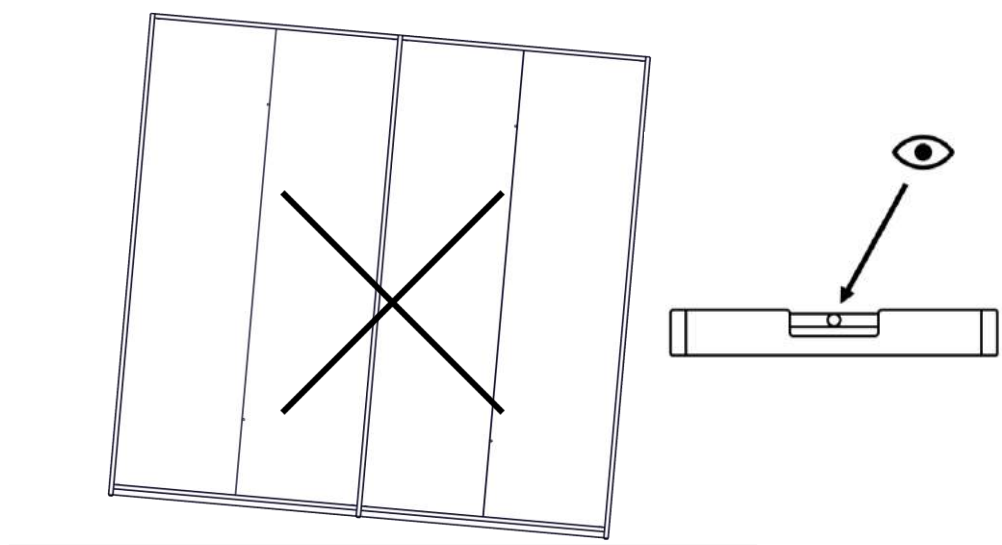


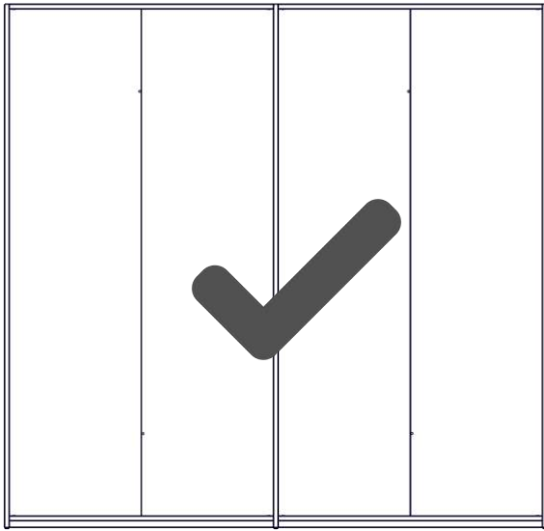
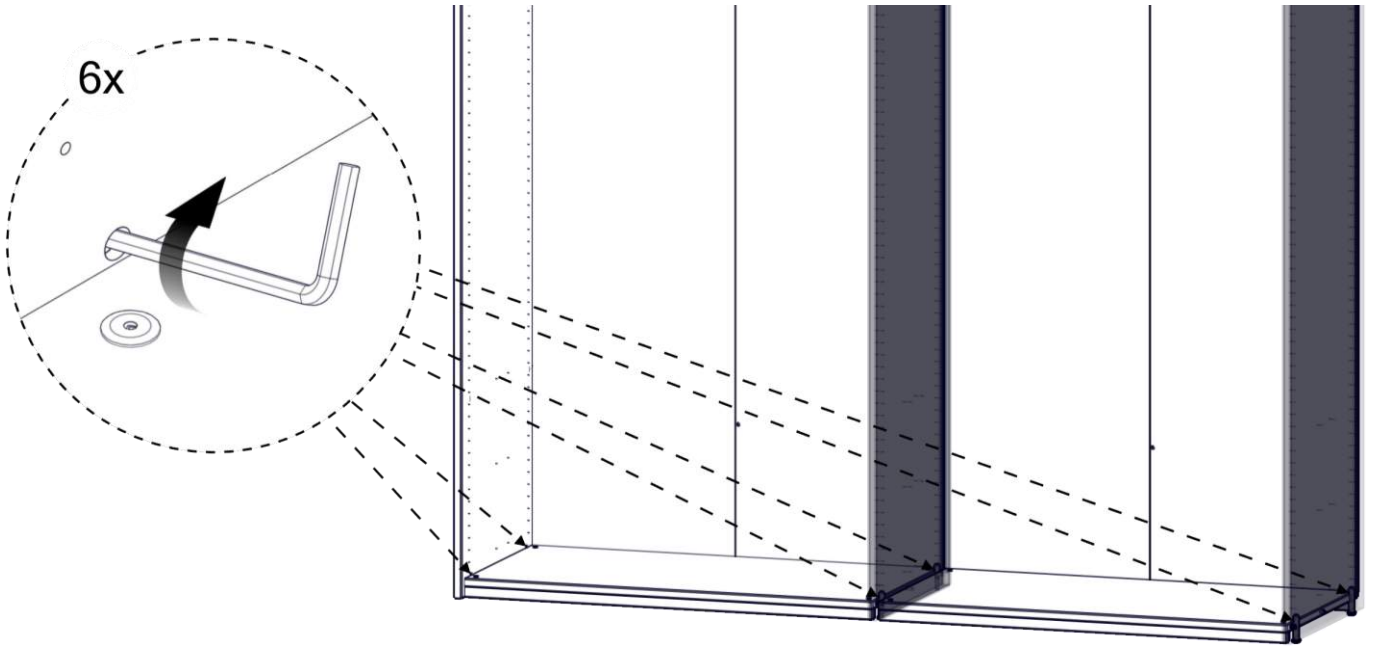
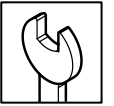
Modular Plus

7



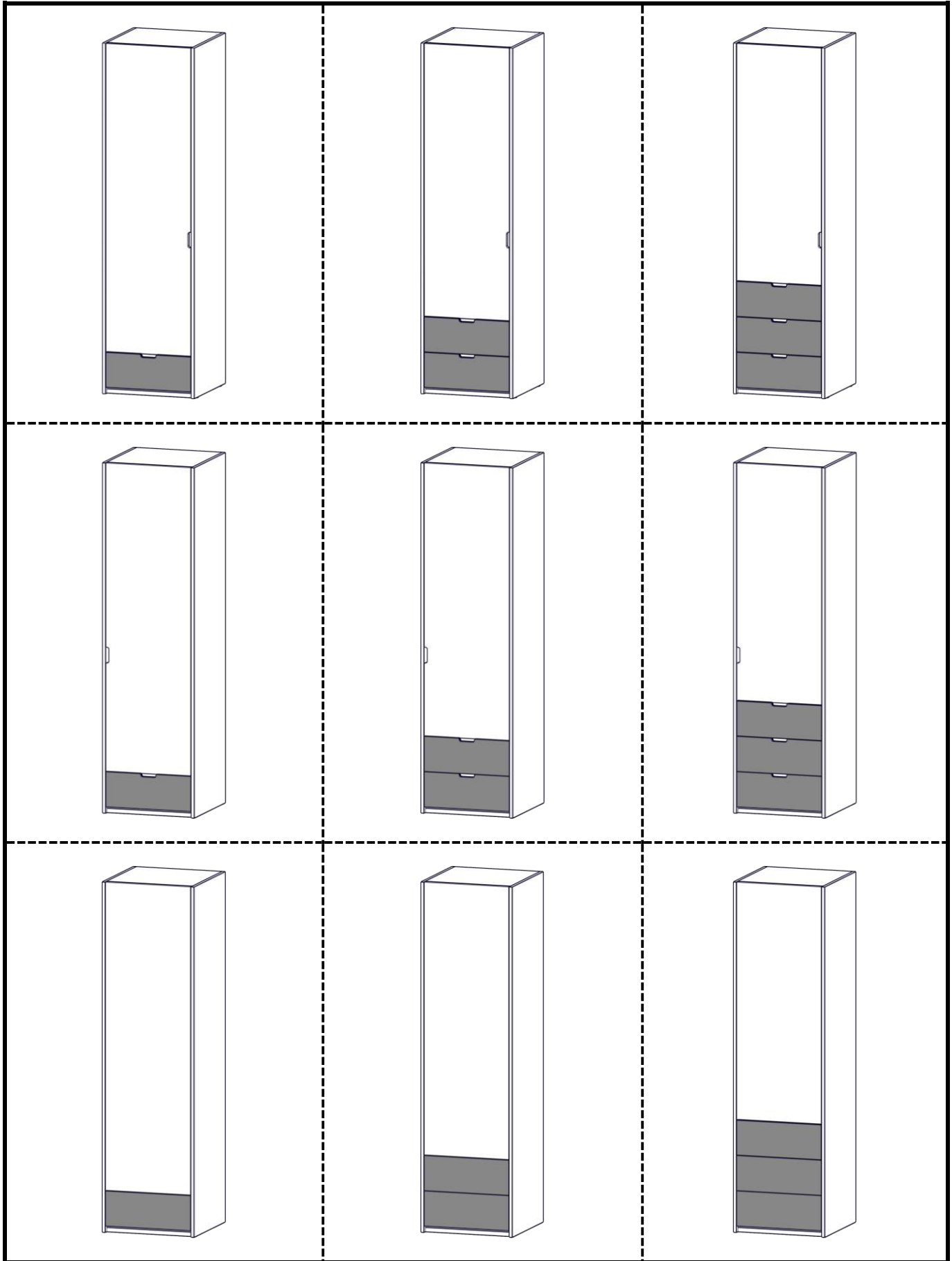
8

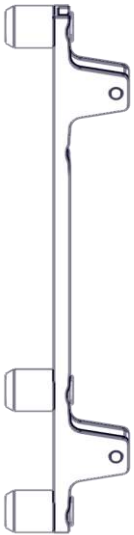
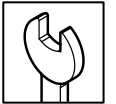




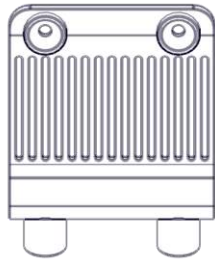


Modular Plus

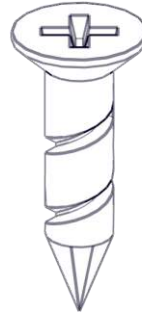




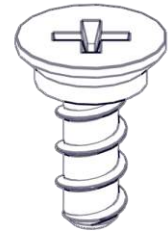
Zdiv-0400.04C
x2



ZDIV-0626



BSCH-0054-2
x2



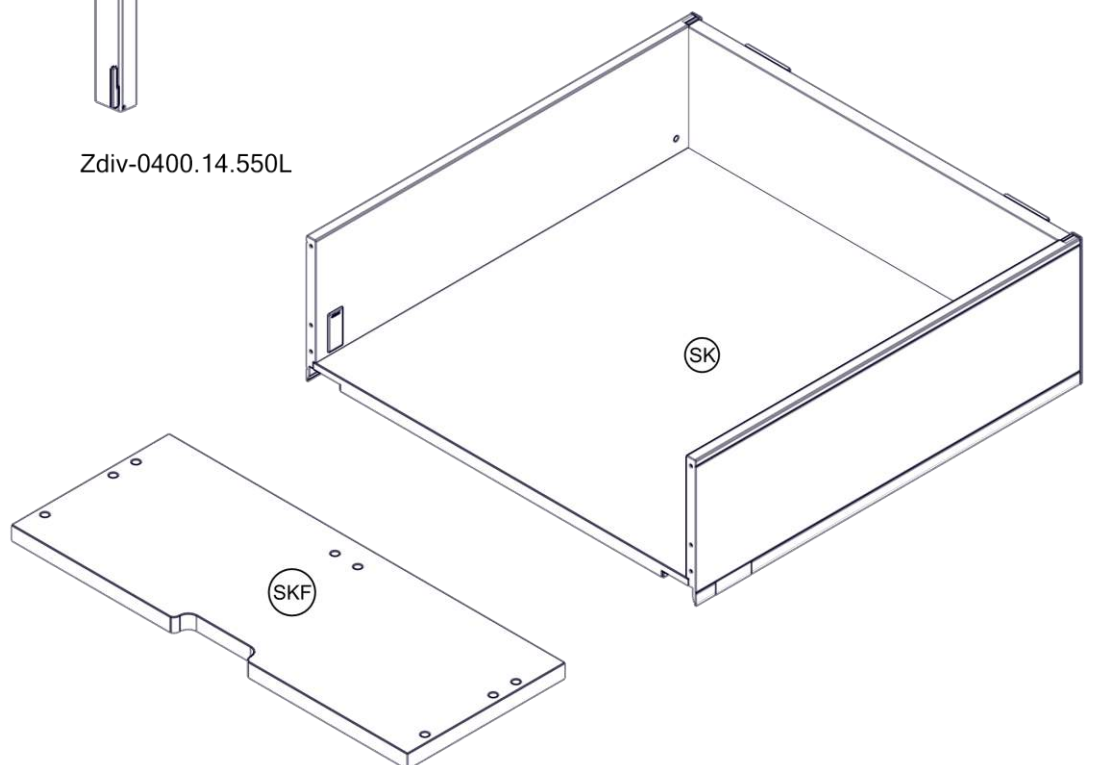
BSCH-0144
x1



Zdiv-0400.14.550R



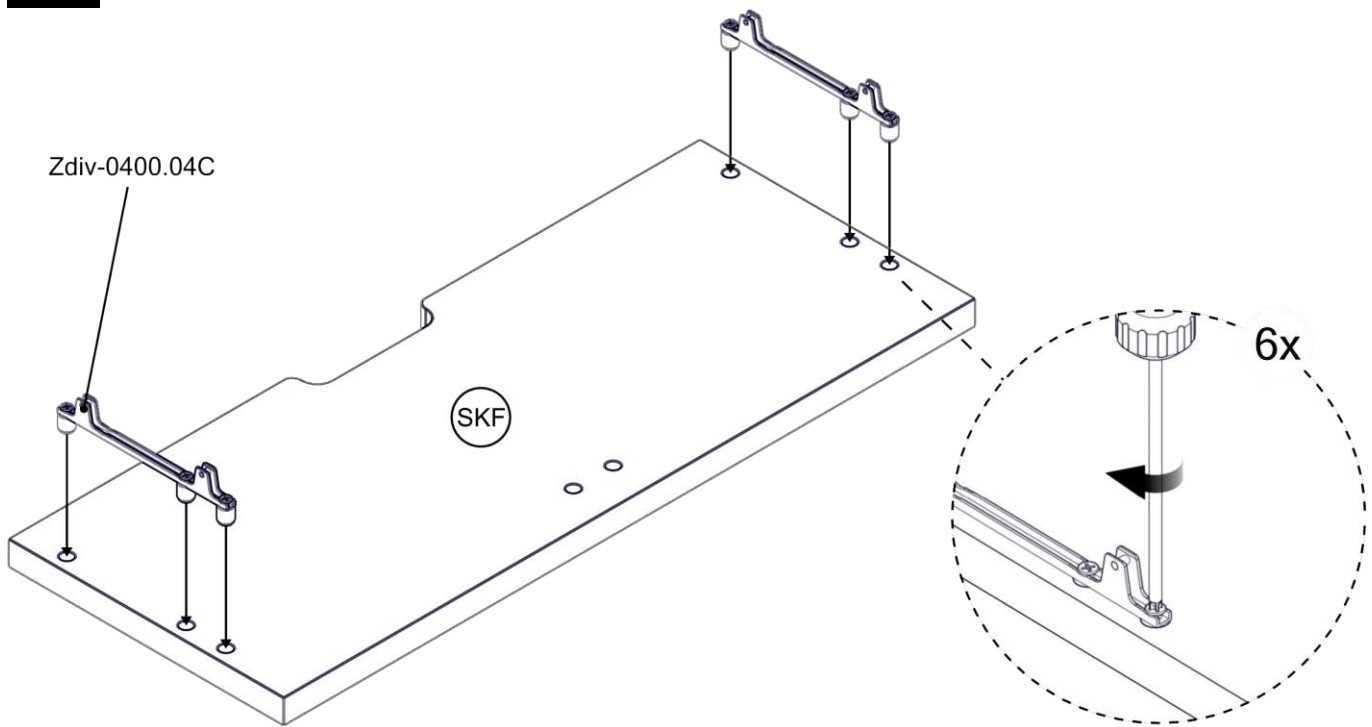
Zdiv-0400.14.550L



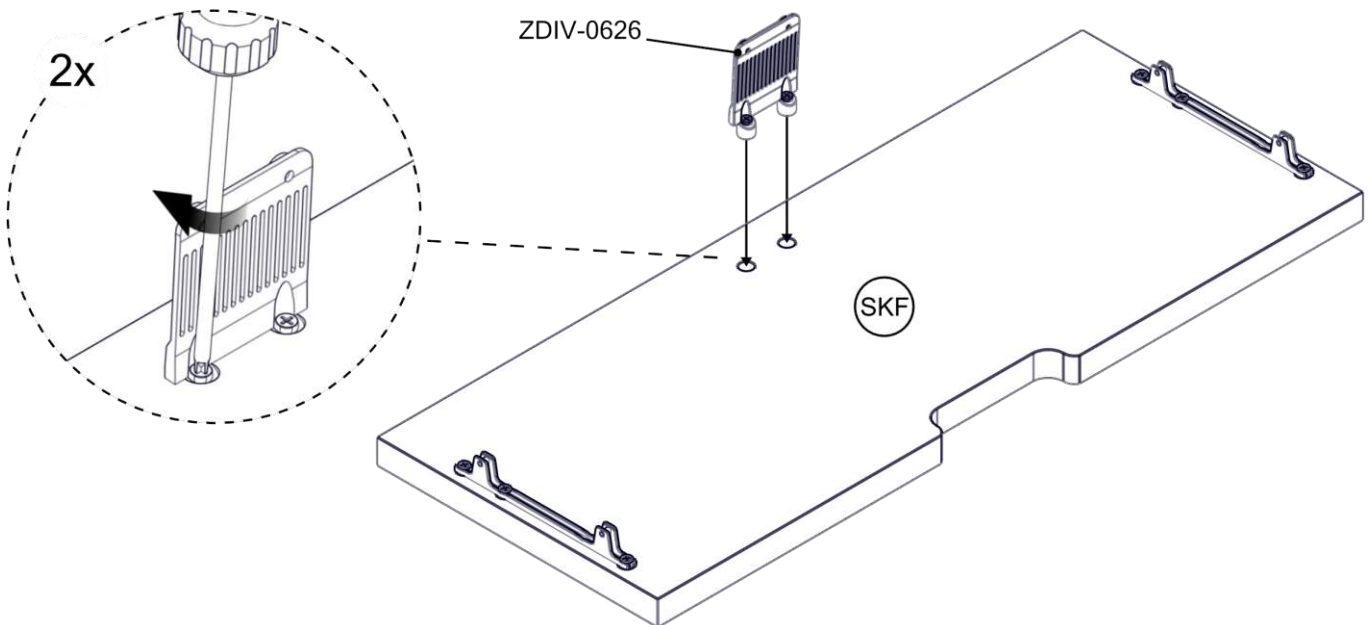


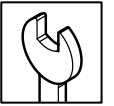
Modular Plus

1

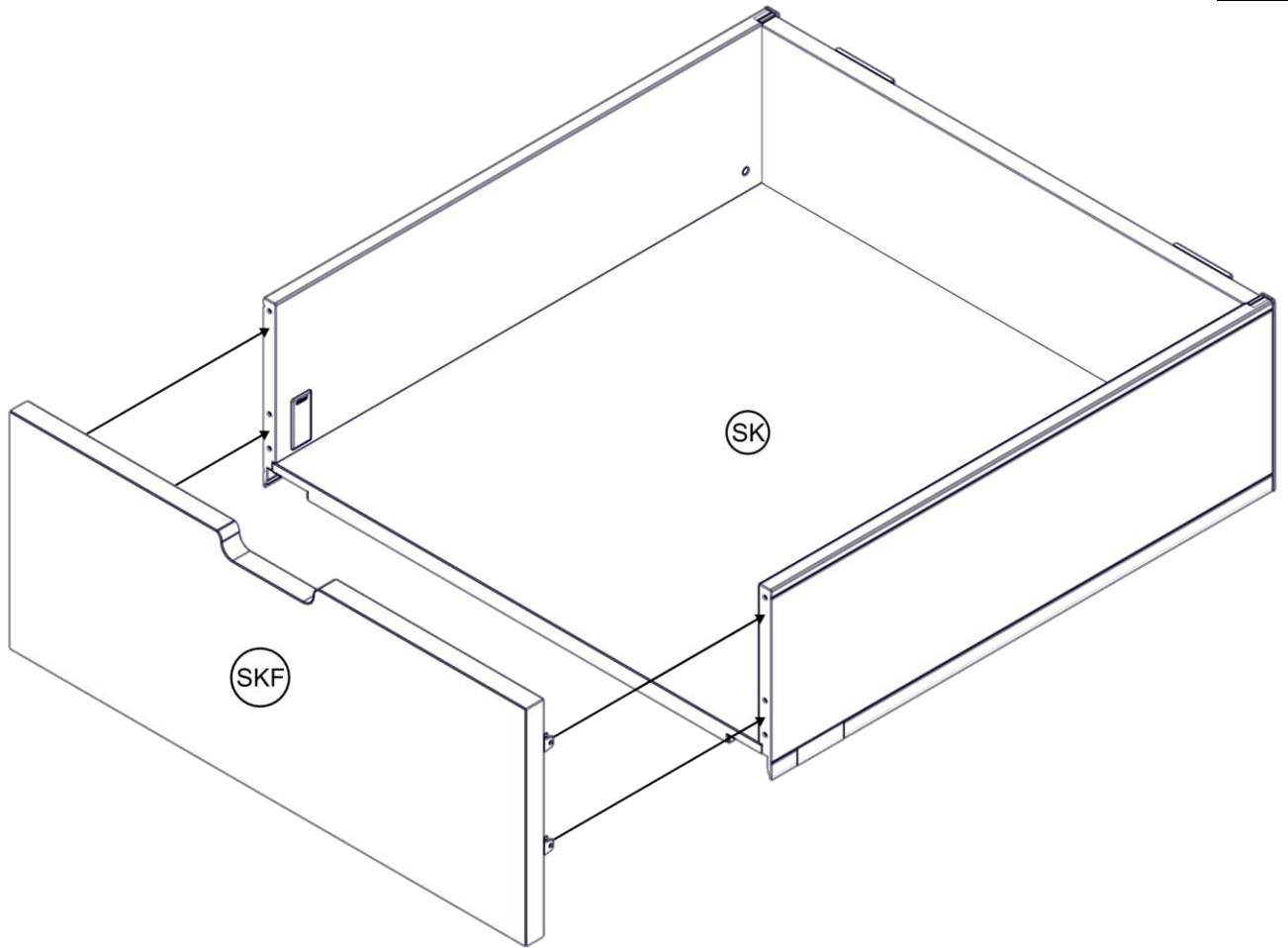


2

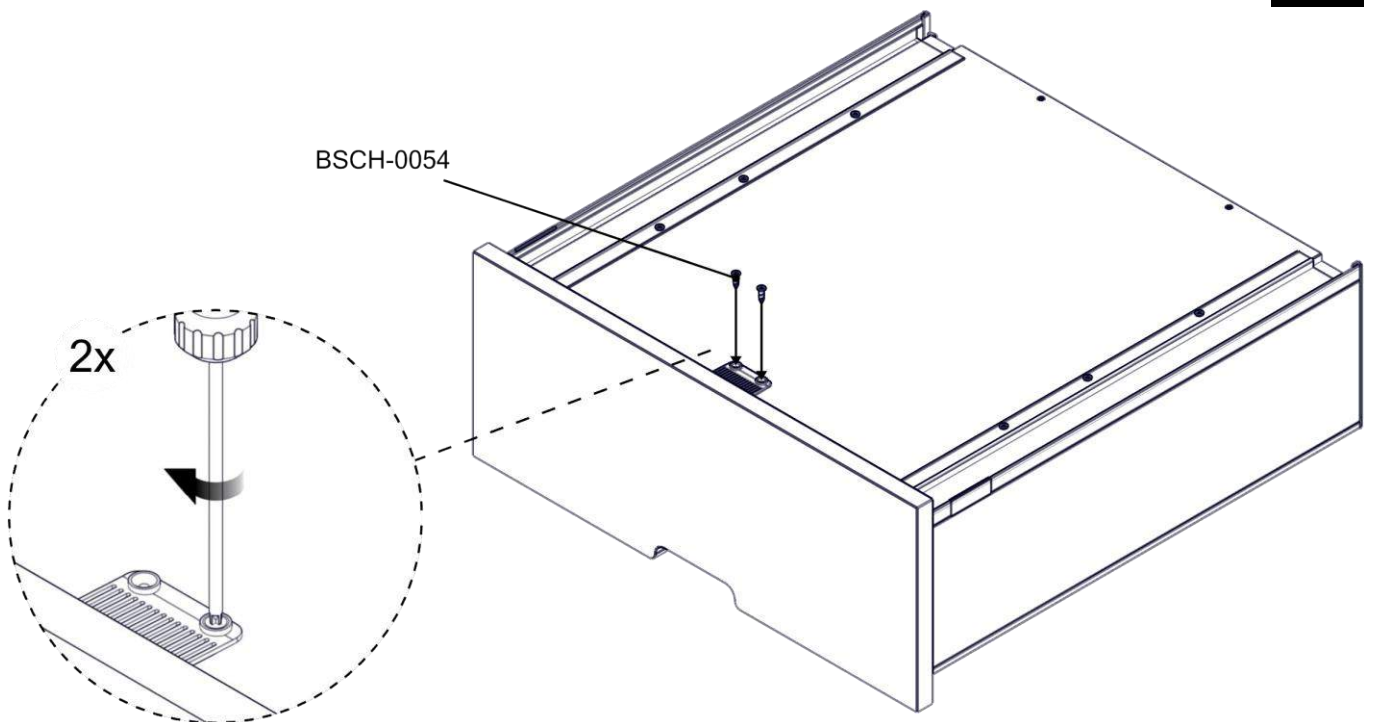




3

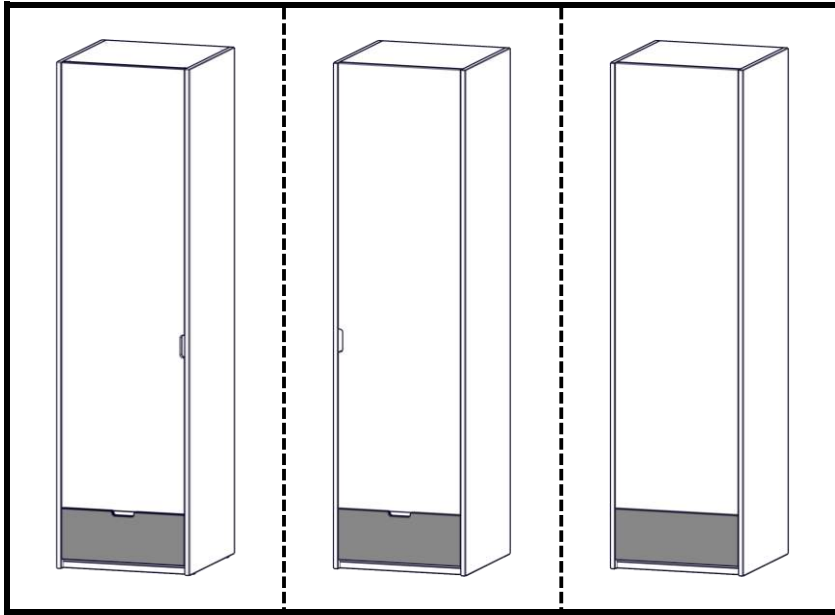


4

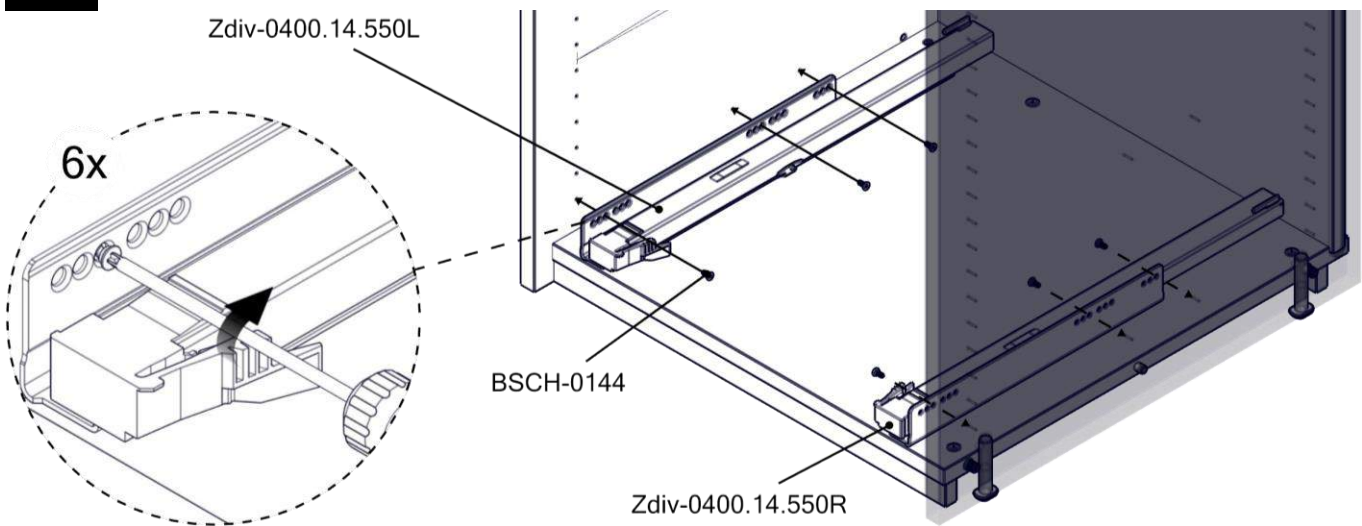




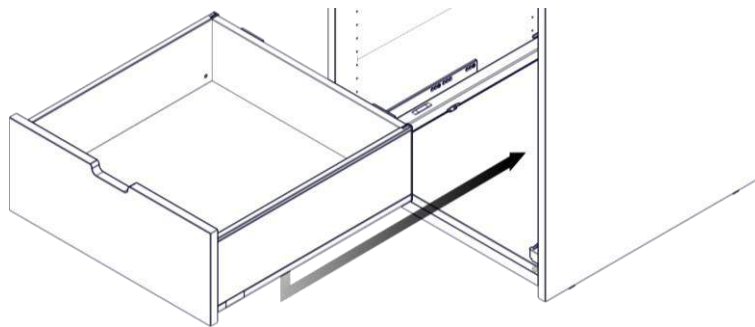
Modular Plus

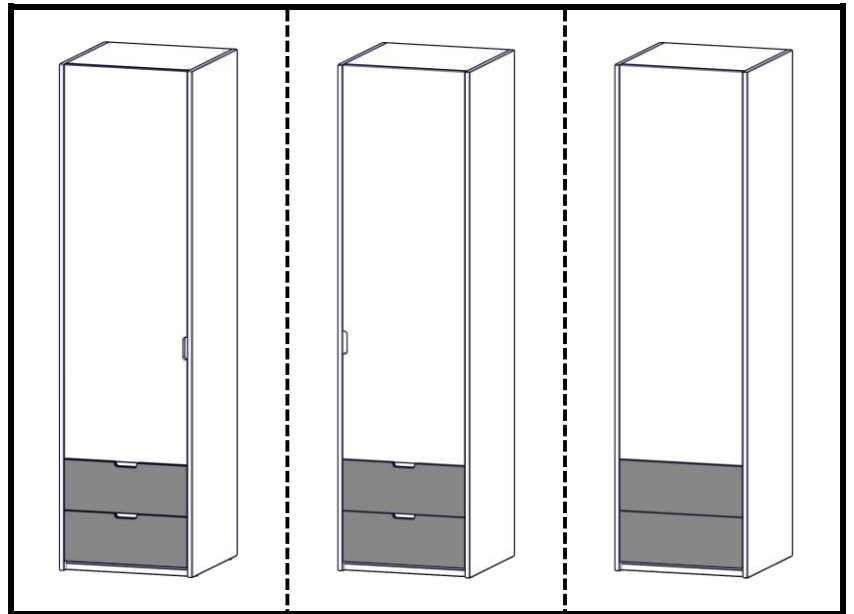


1

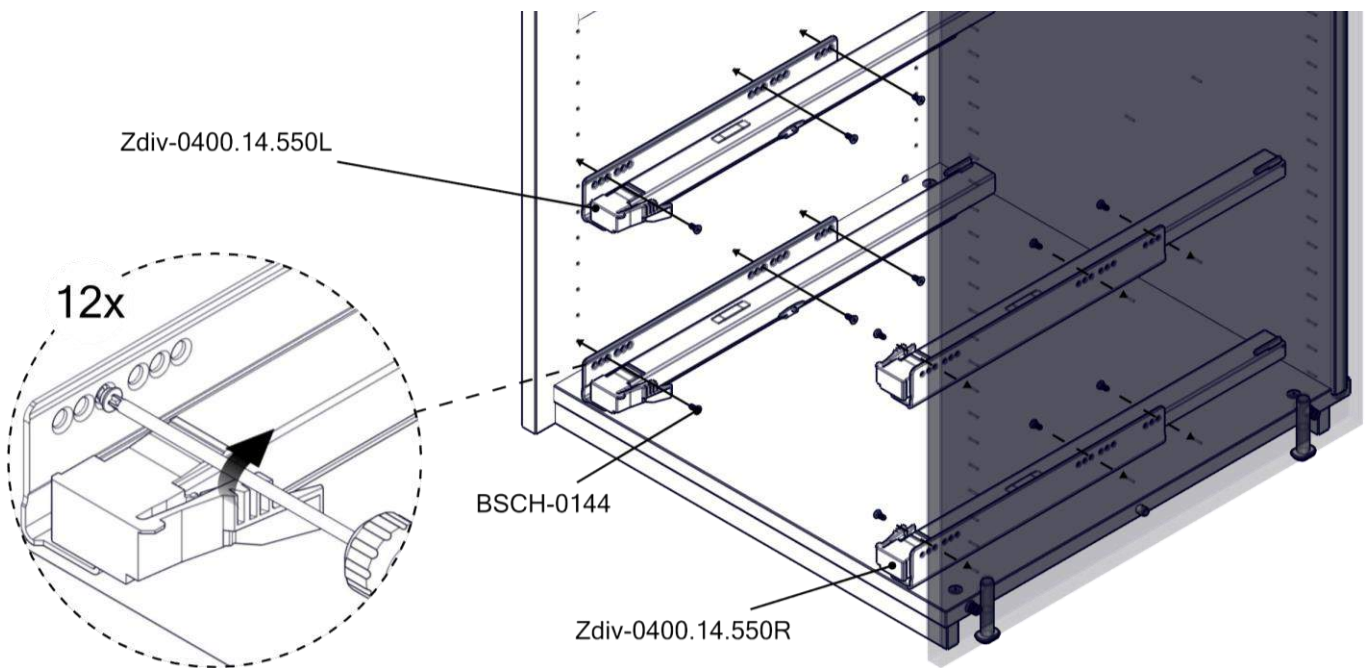


2

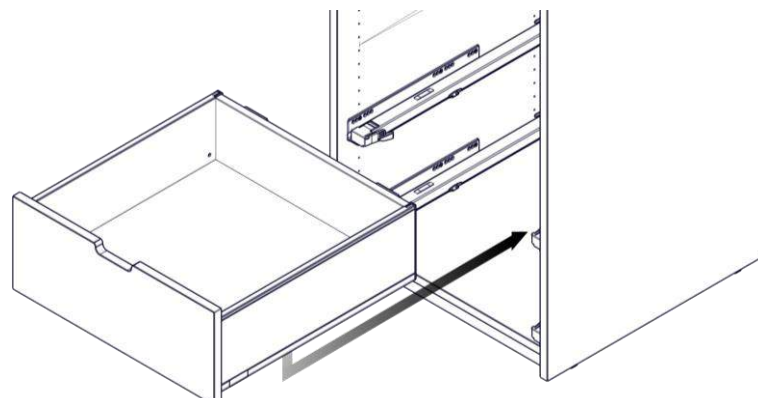




1



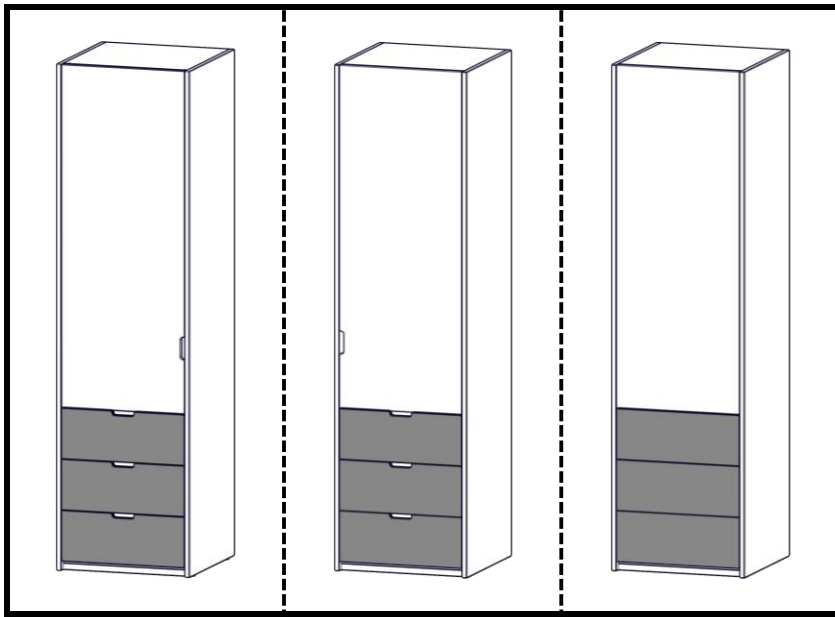
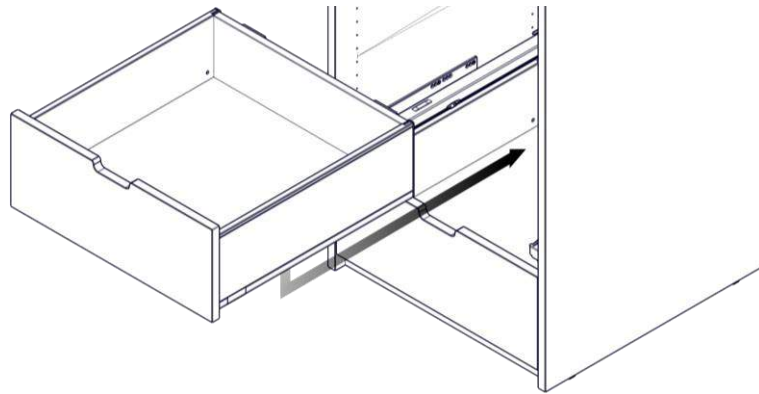
2



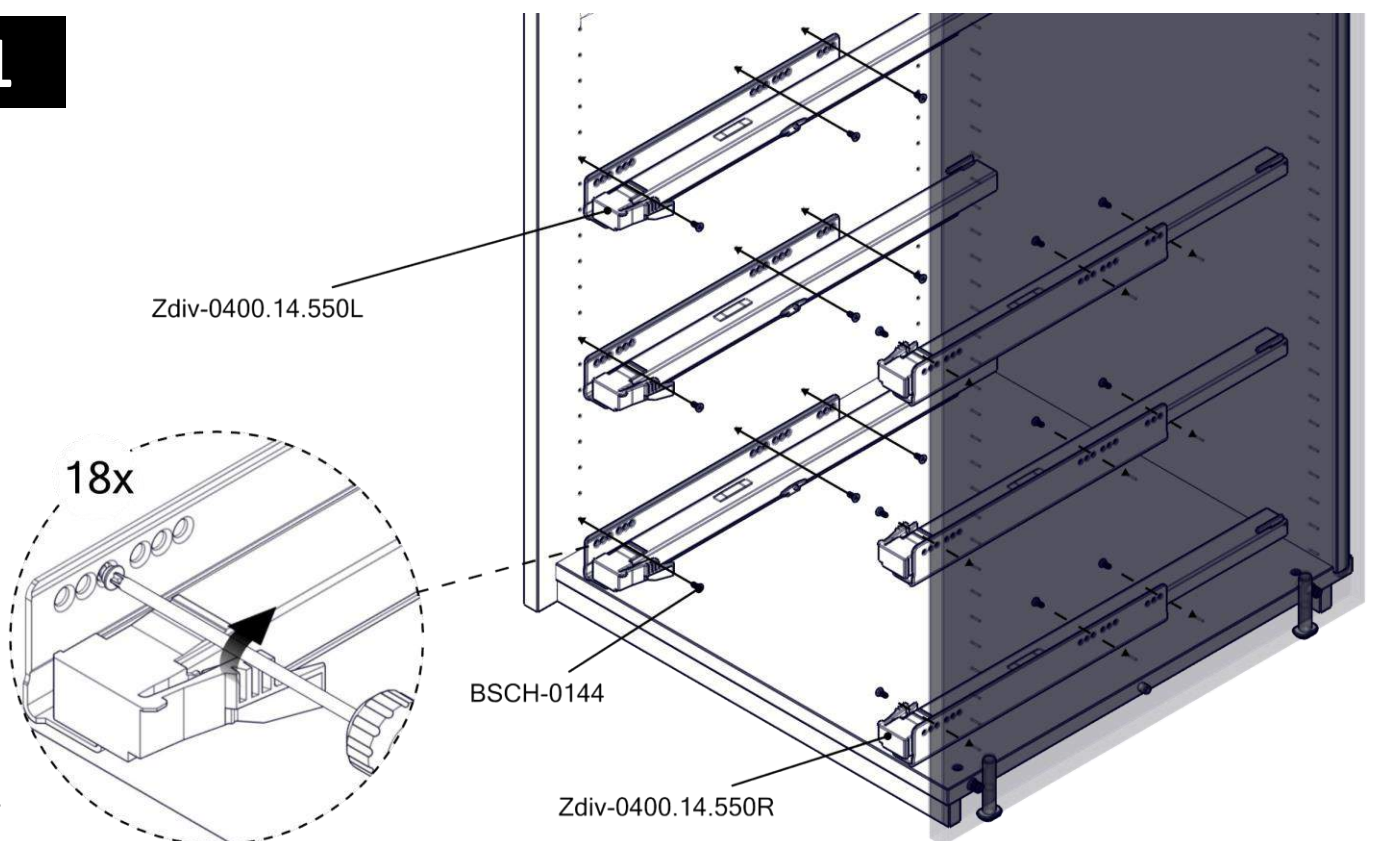


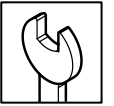
Modular Plus

3

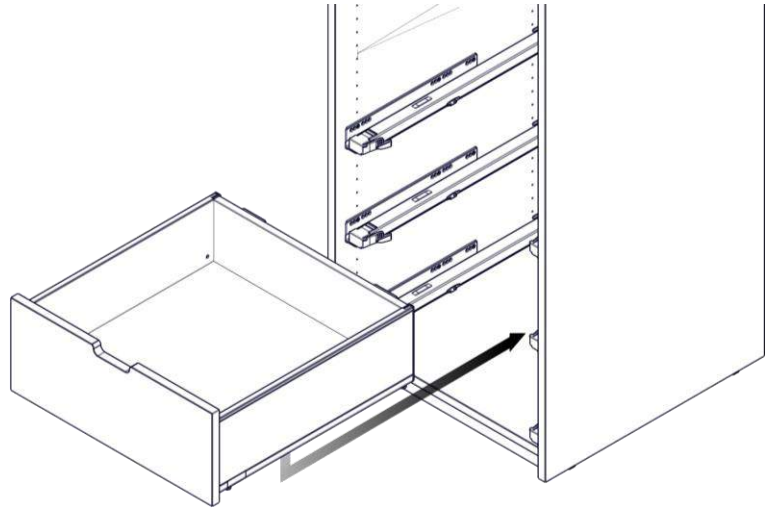


1

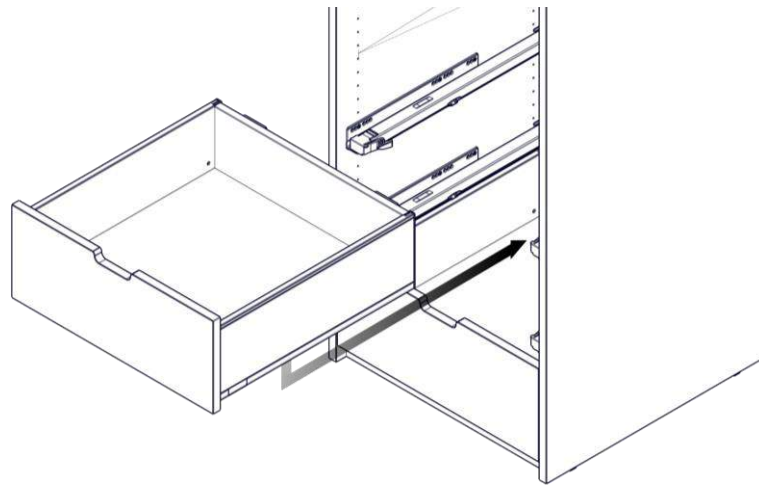




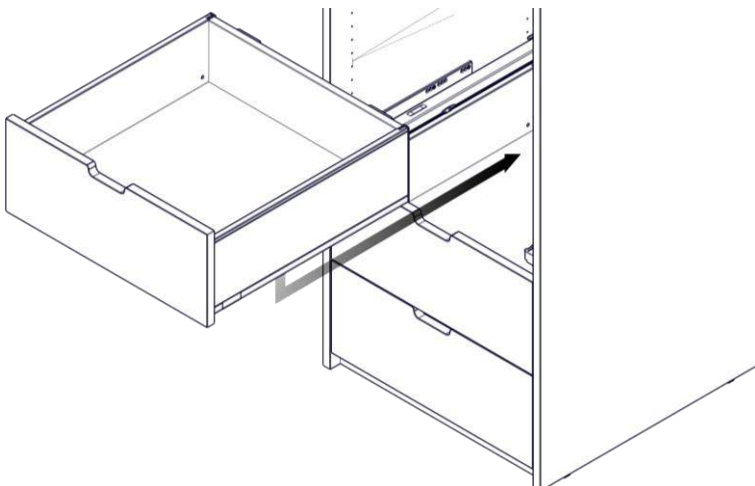
2



3

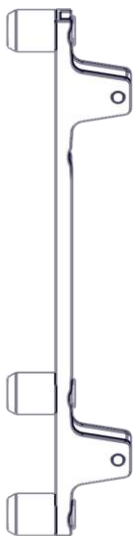
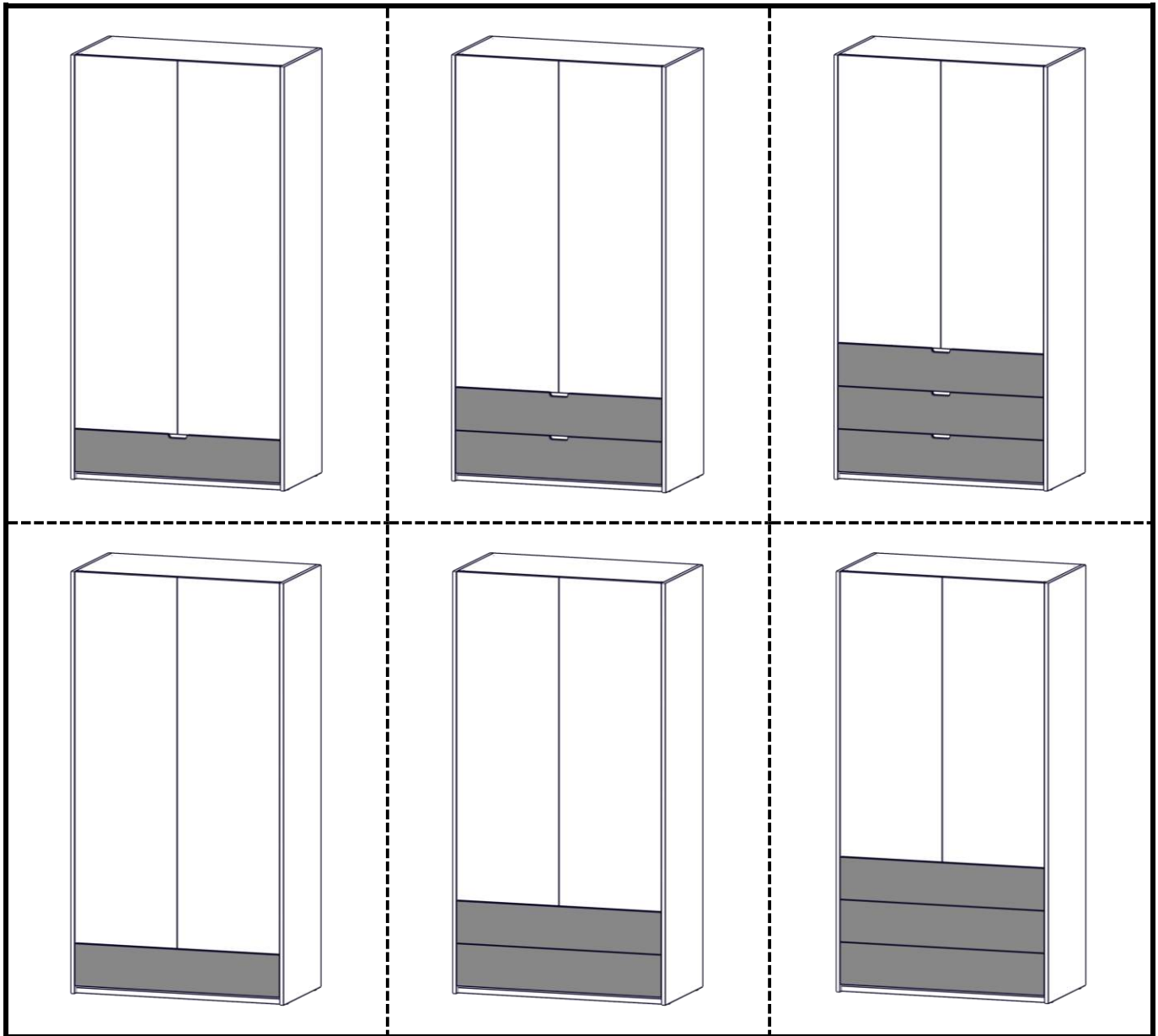


4

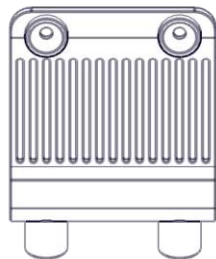




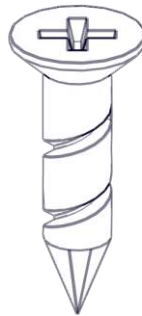
Modular Plus



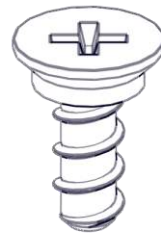
Zdiv-0400.04C
x2



ZDIV-0626
x2



BSCH-0054-2
x4



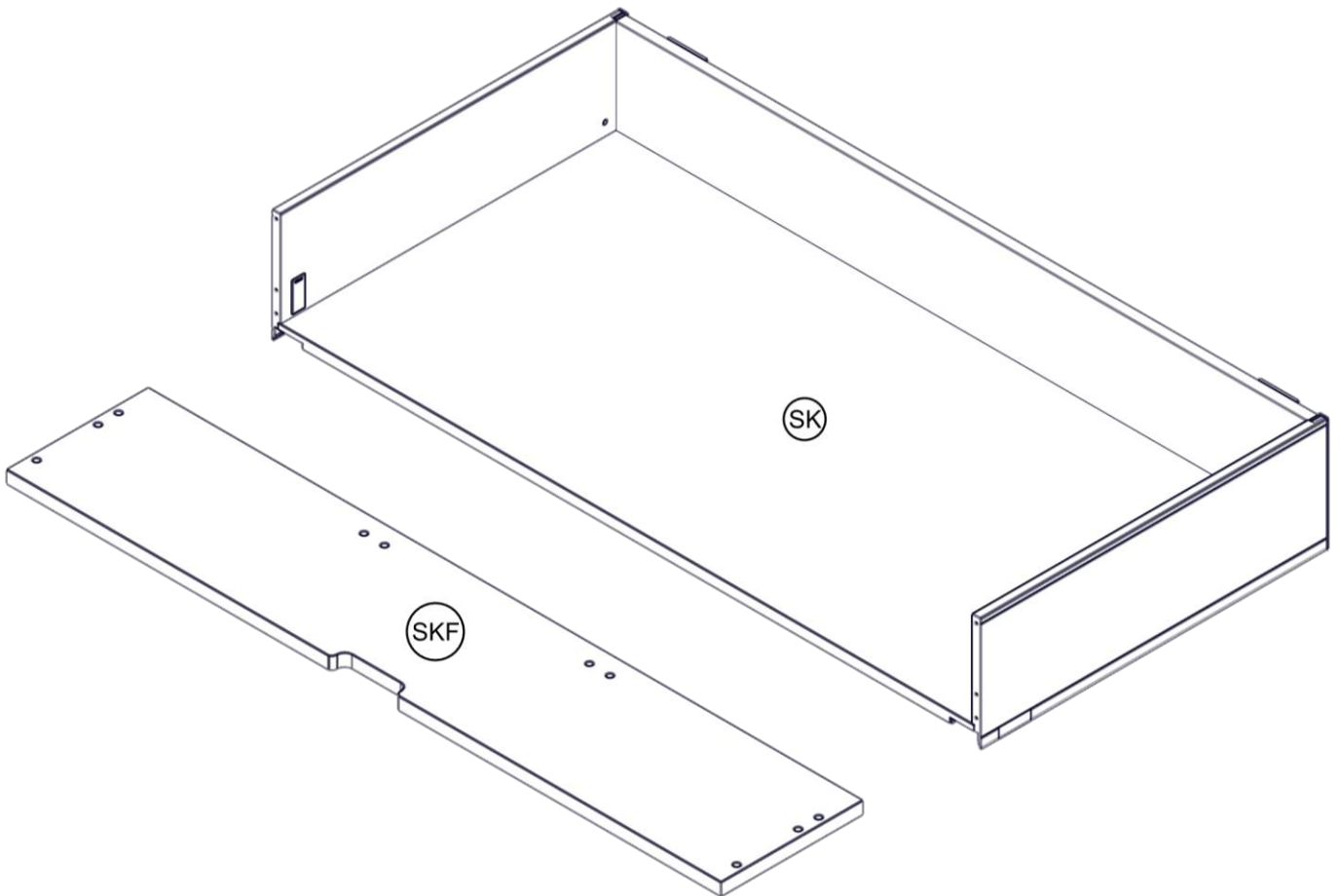
BSCH-0144
x6



Zdiv-0400.14.550R



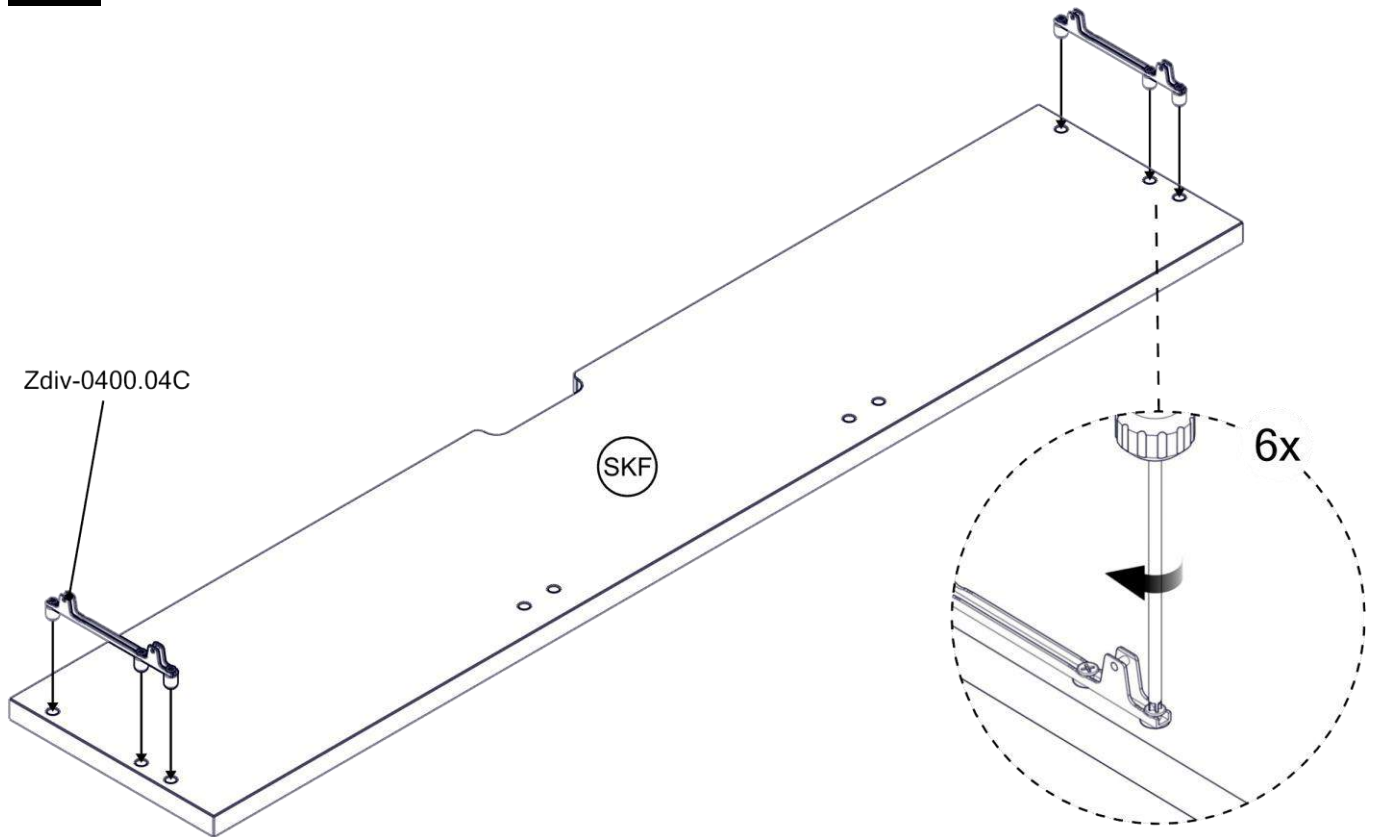
Zdiv-0400.14.550L



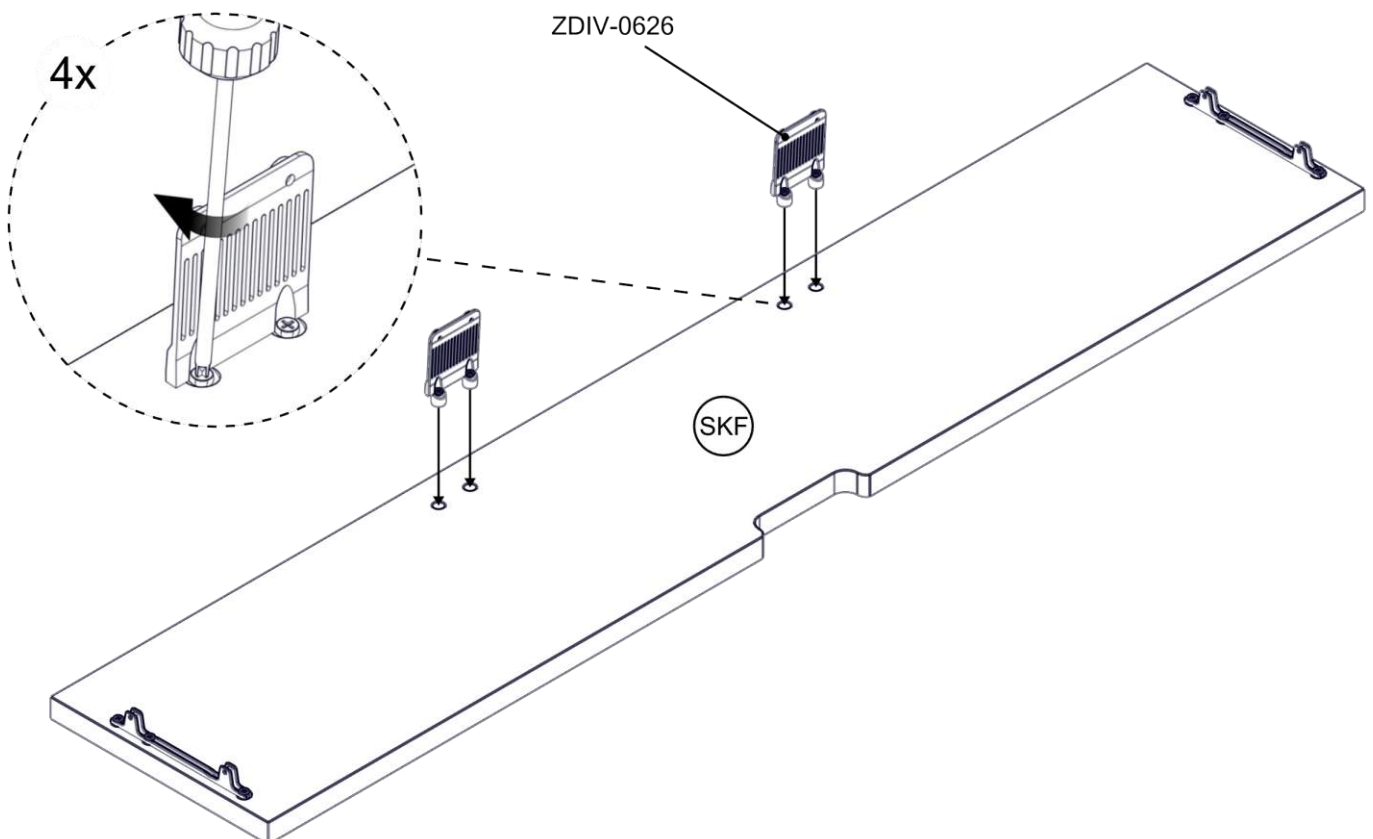


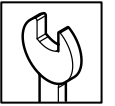
Modular Plus

1

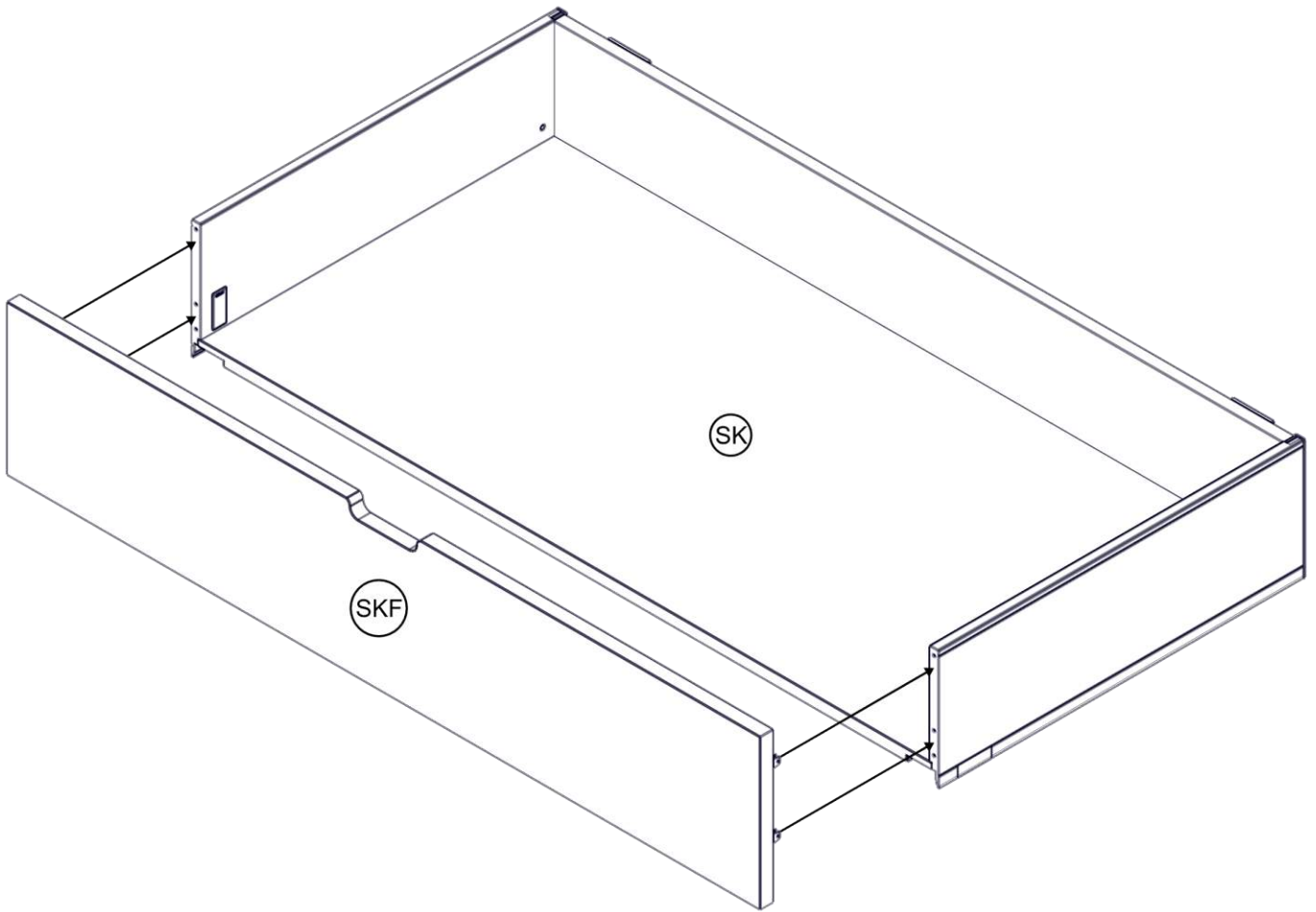


2

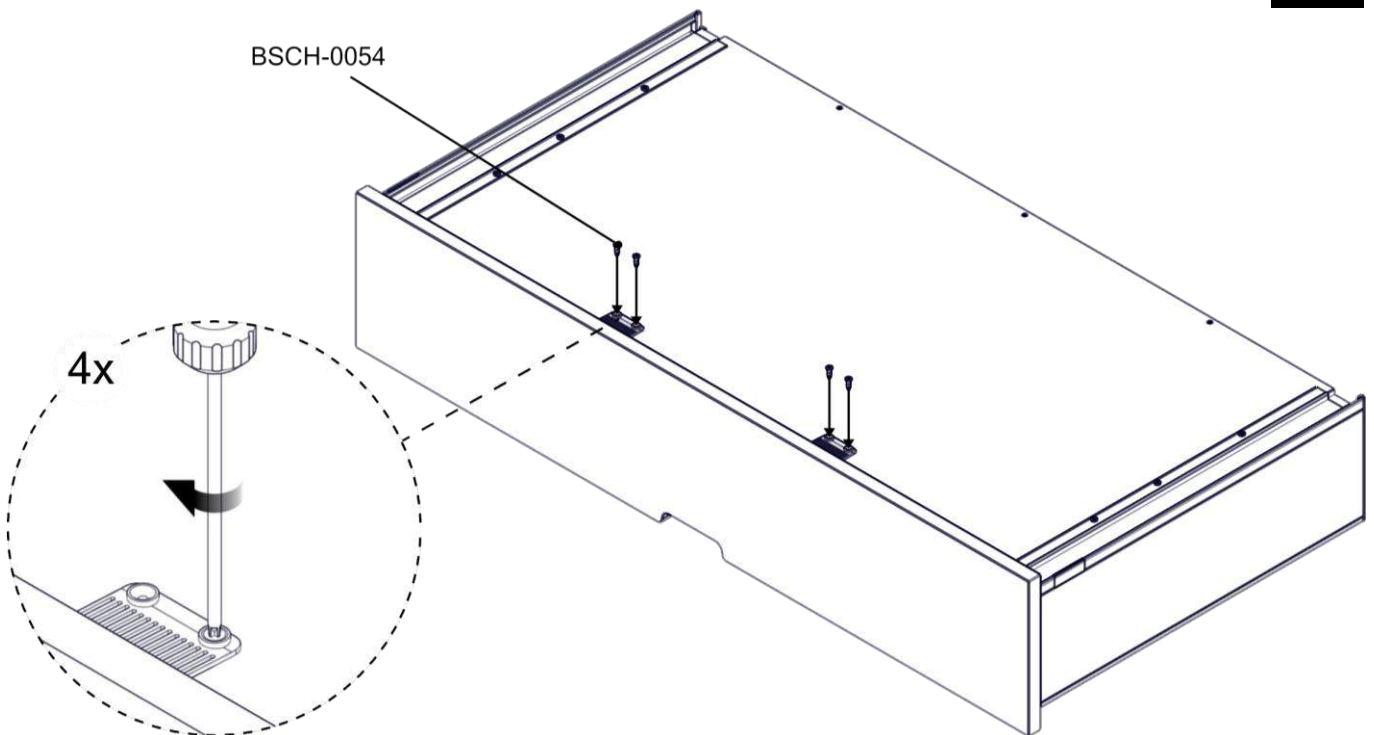




3

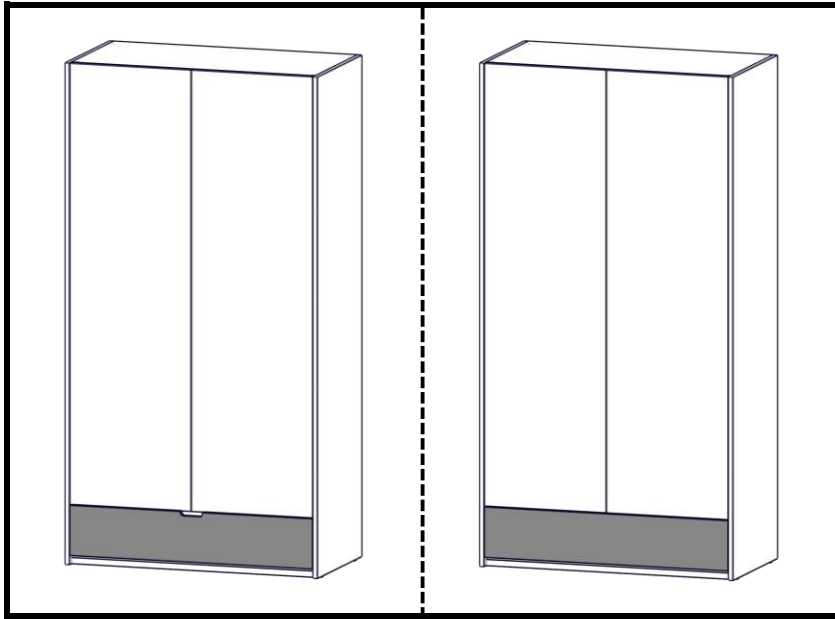


4

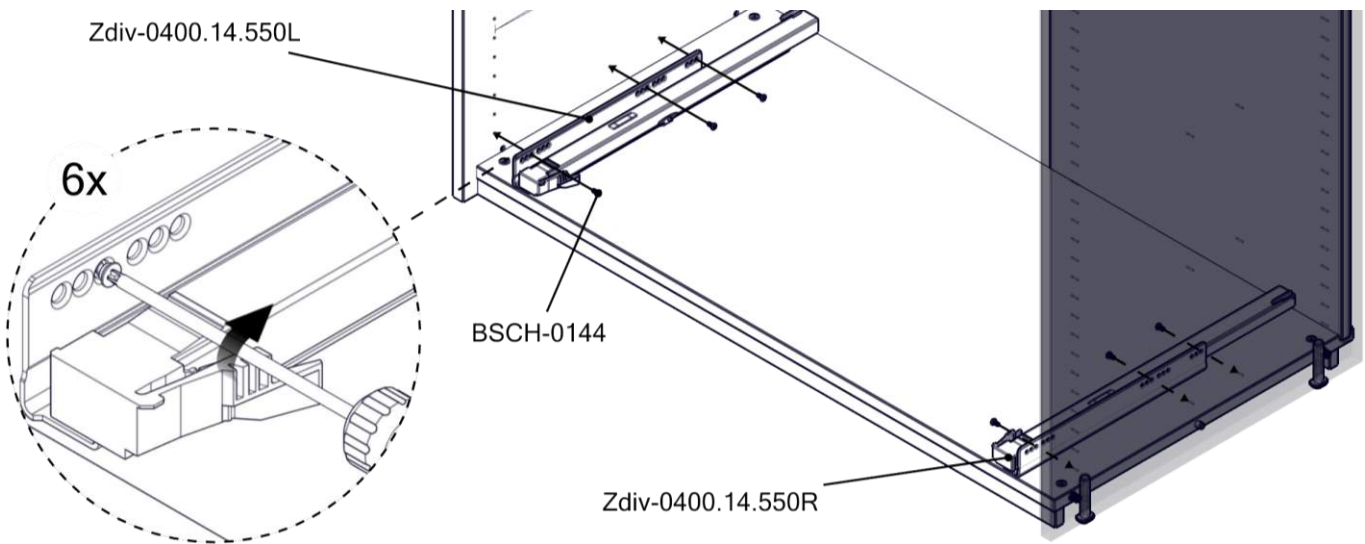




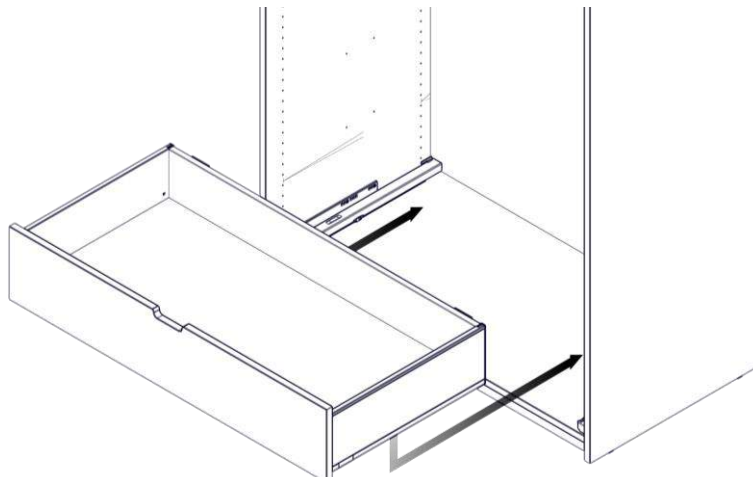
Modular Plus

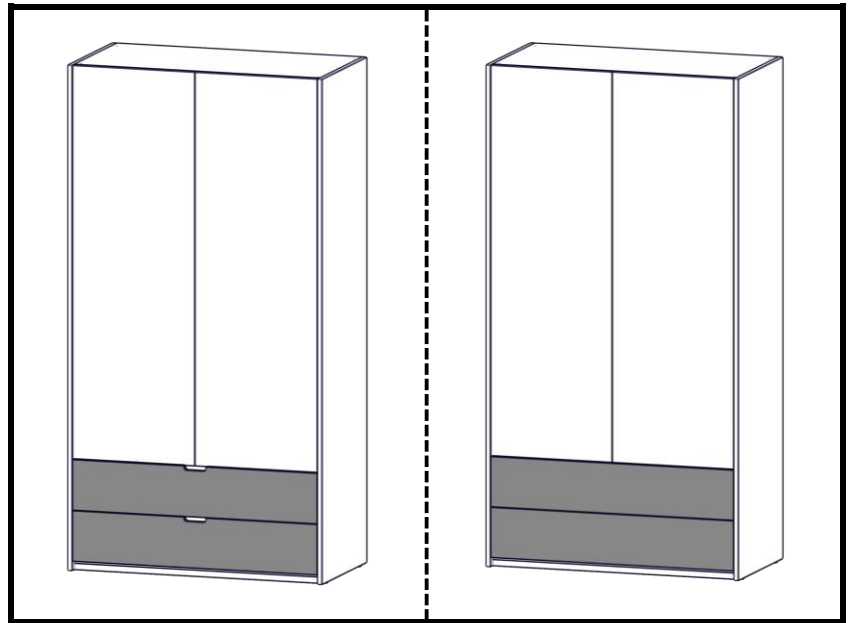


1

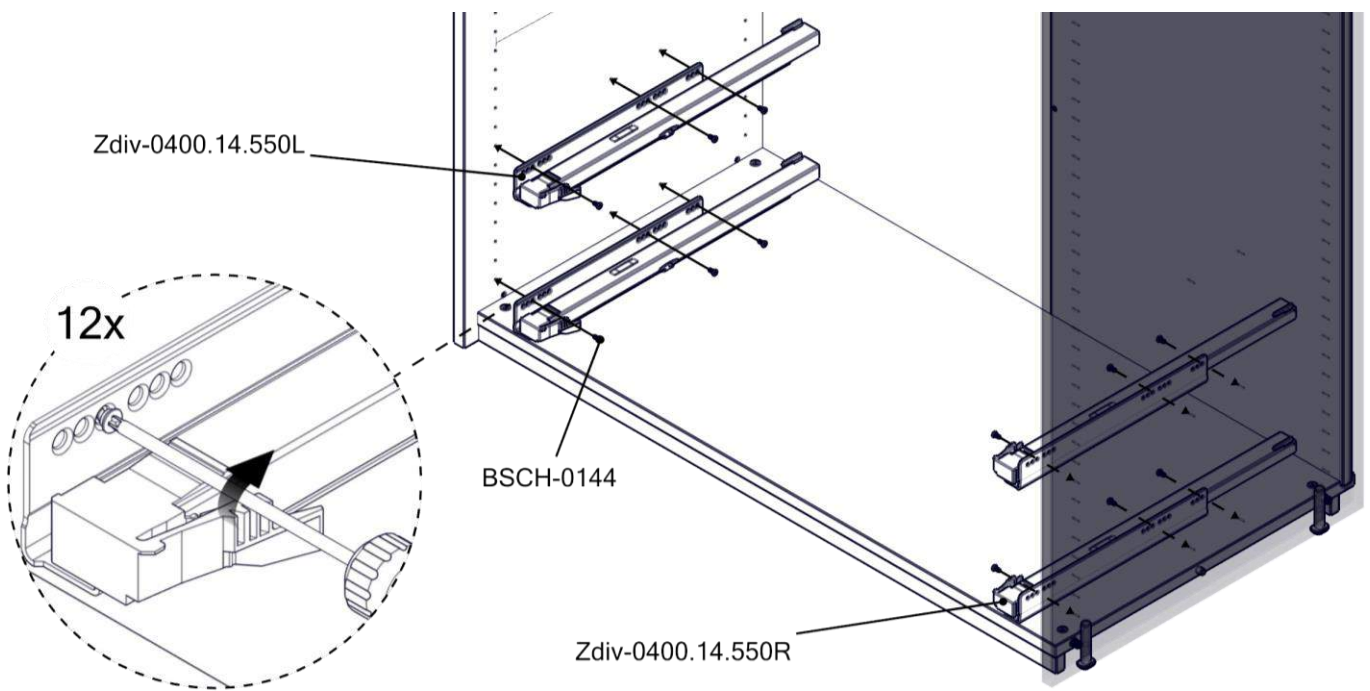


2

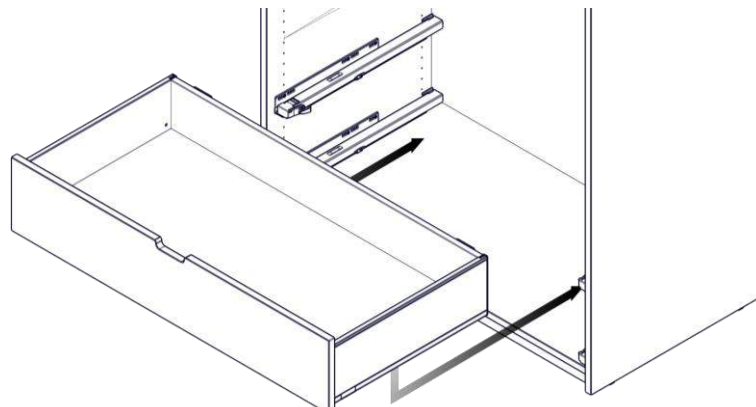




1



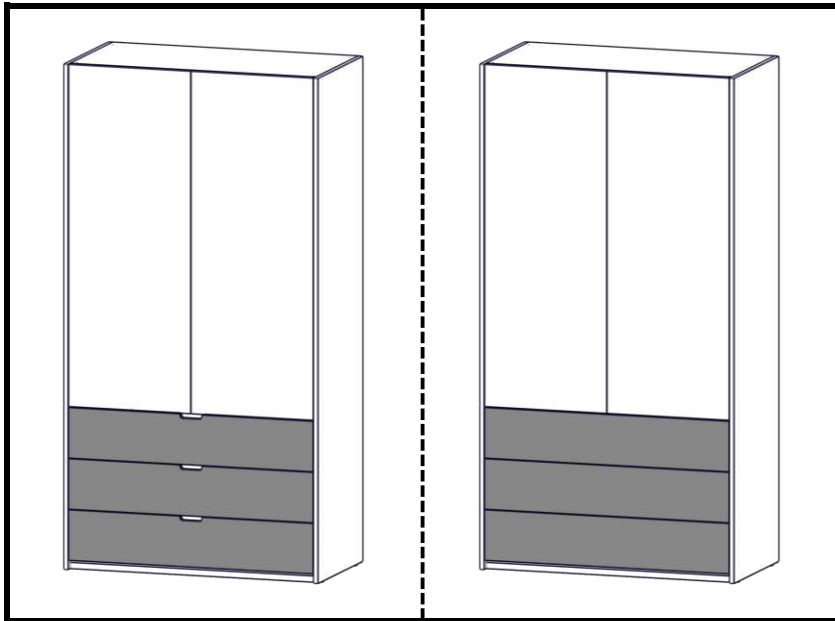
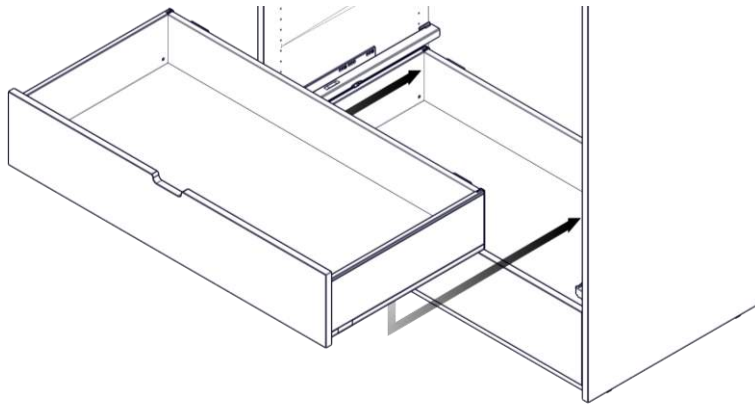
2



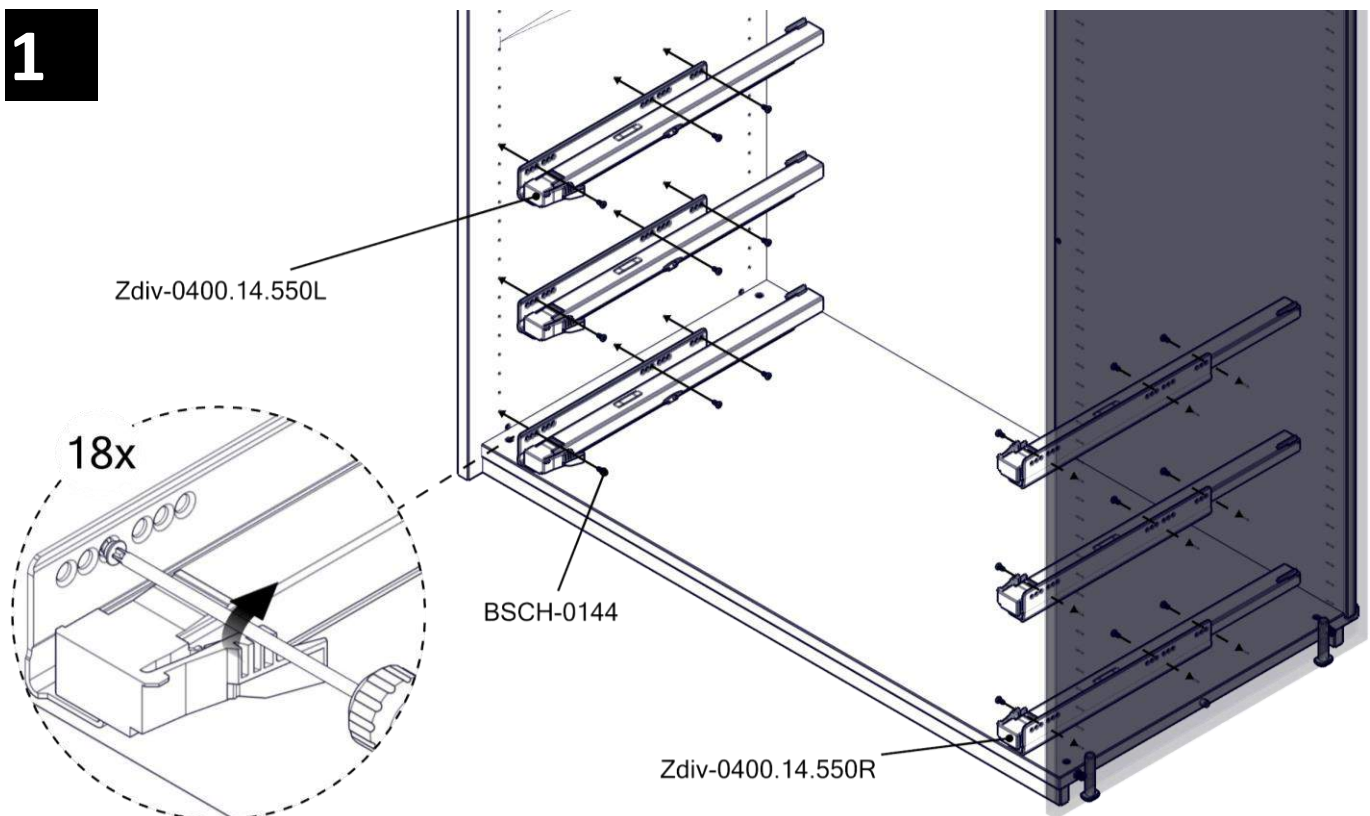


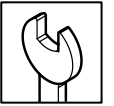
Modular Plus

3

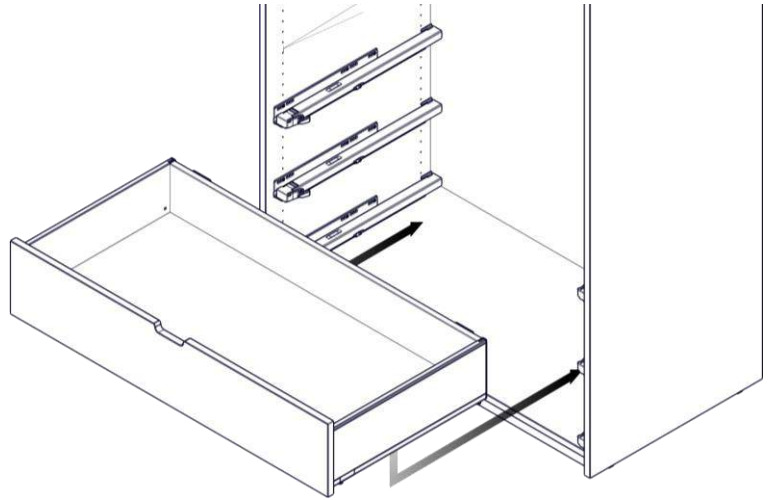


1

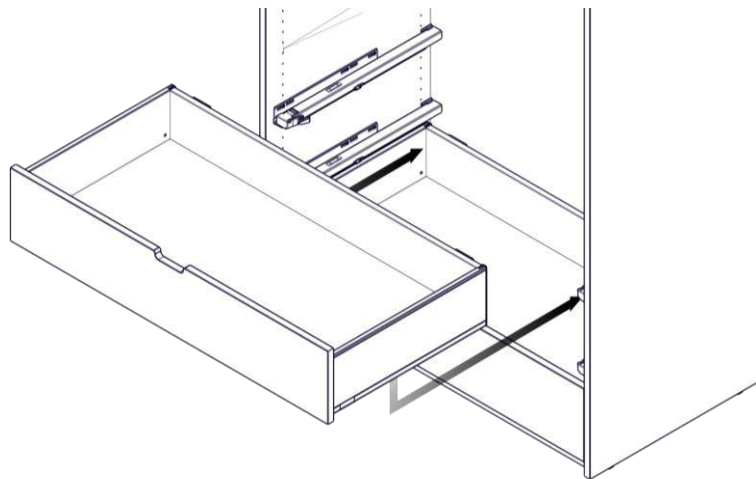




2

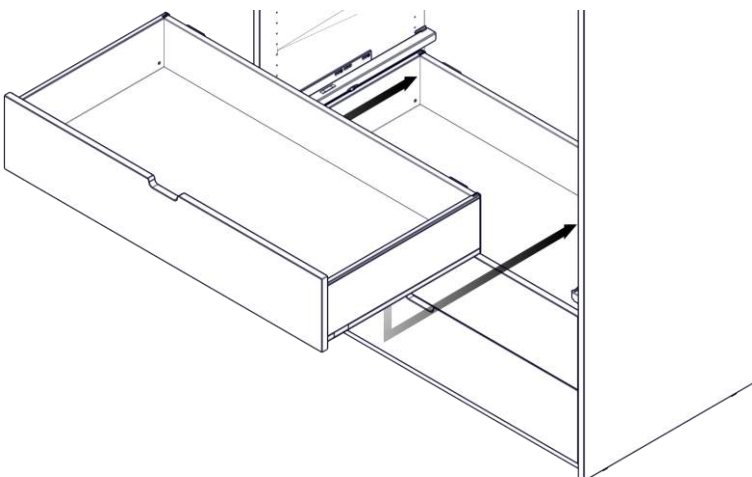


3



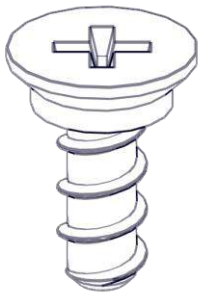
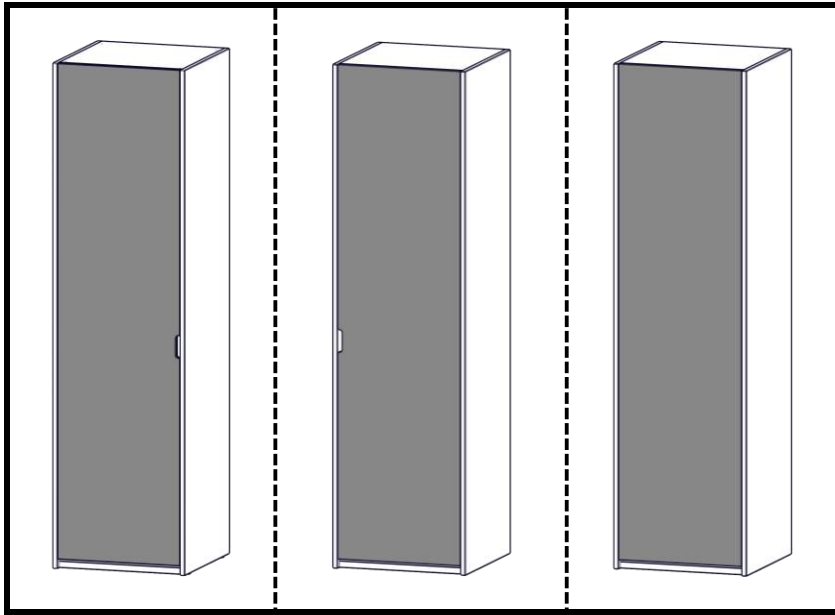
1

4

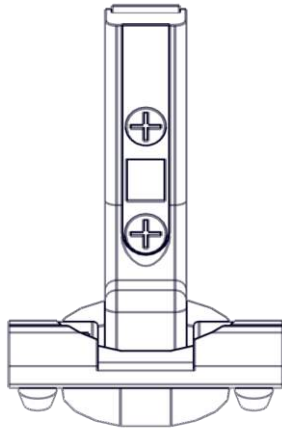




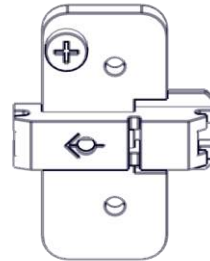
Modular Plus



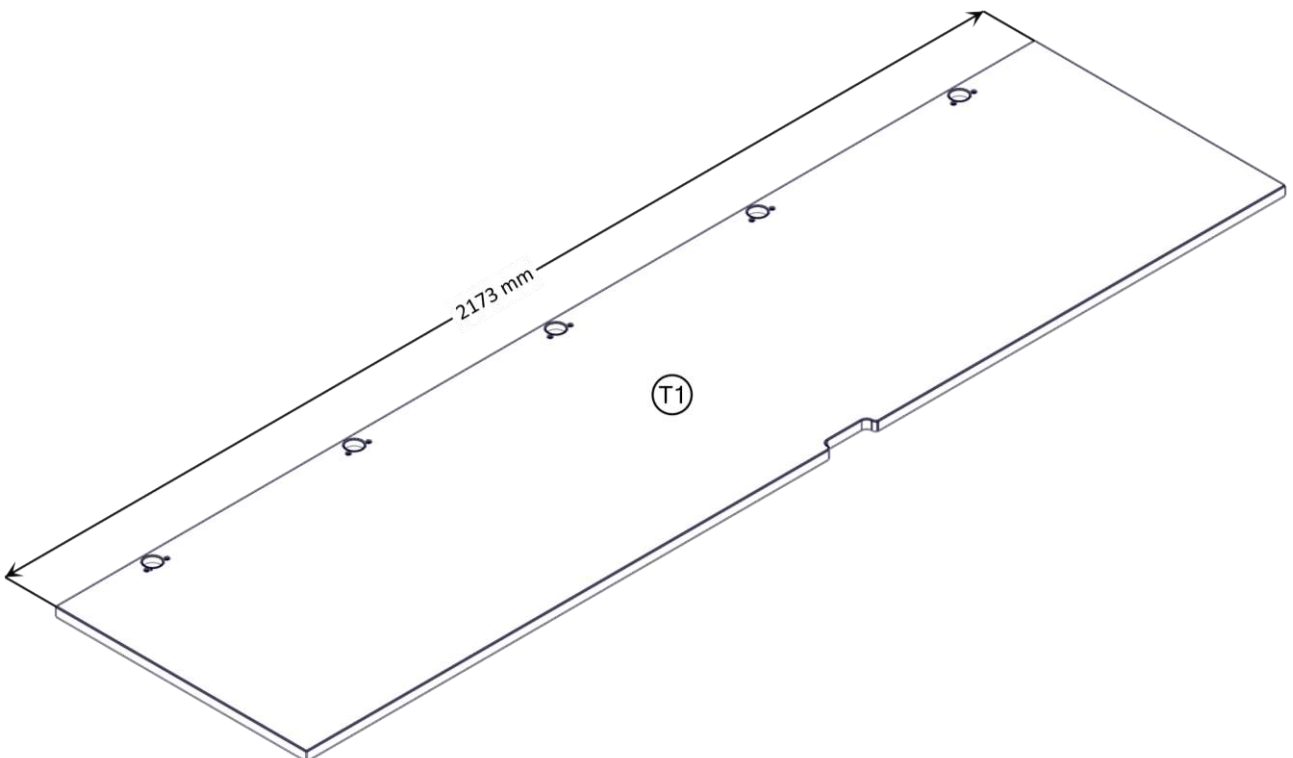
BSCH-0144
x10



BMB-0001
x5

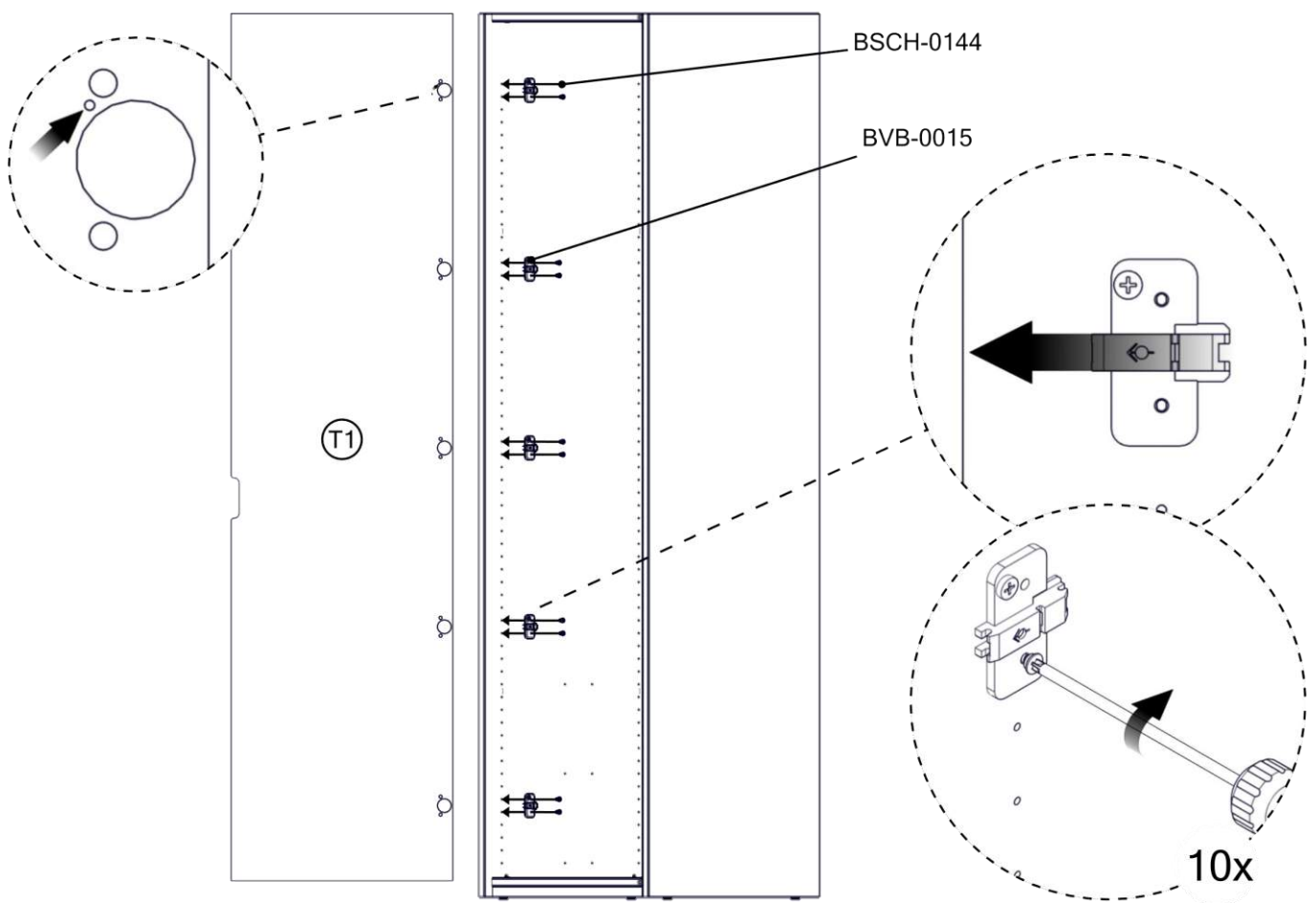


BVB-0015
x5

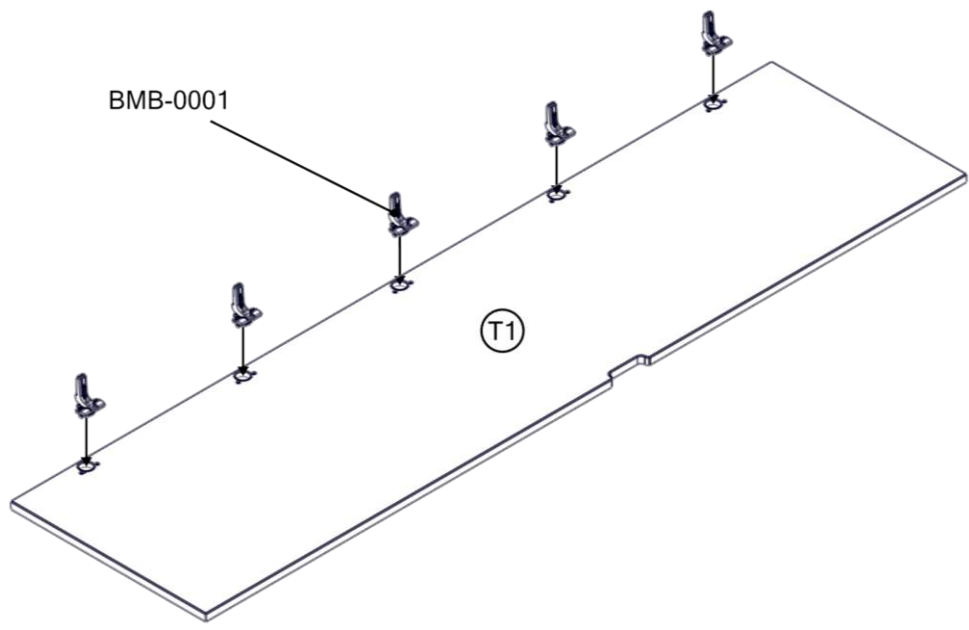




1

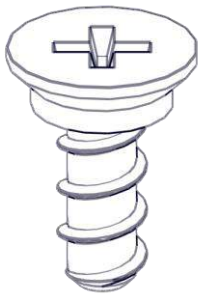
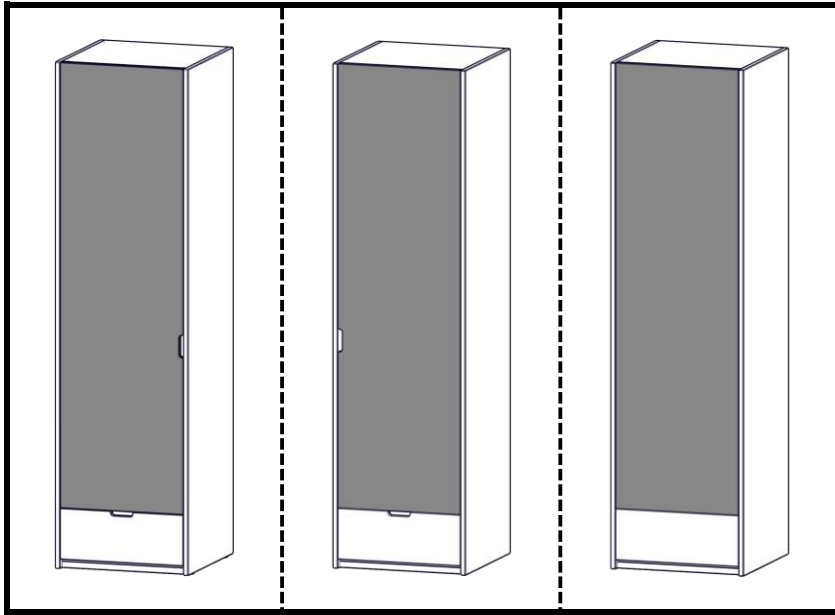


2

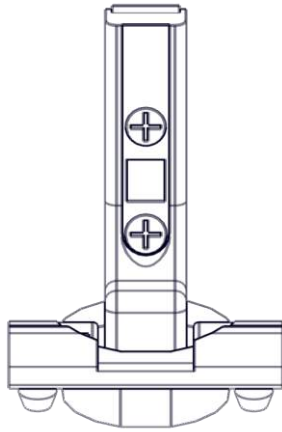




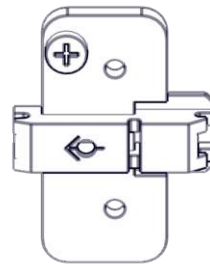
Modular Plus



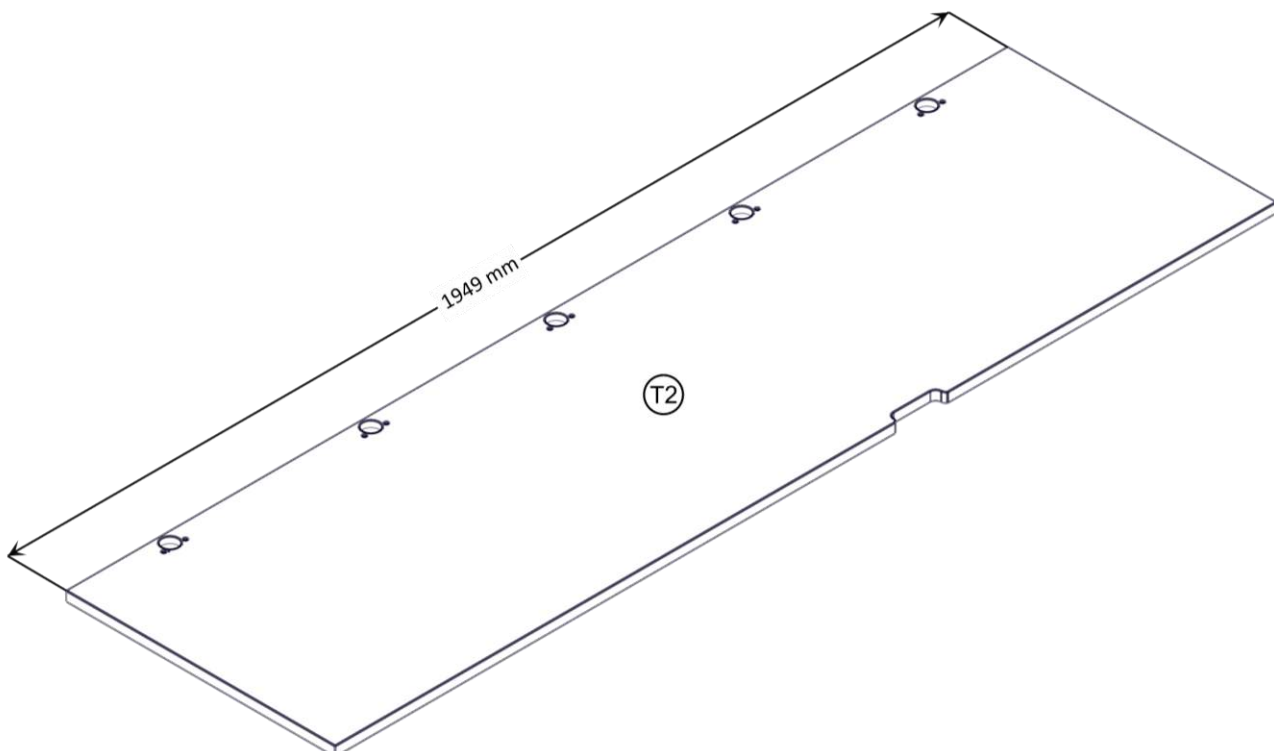
BSCH-0144
x10



BMB-0001
x5

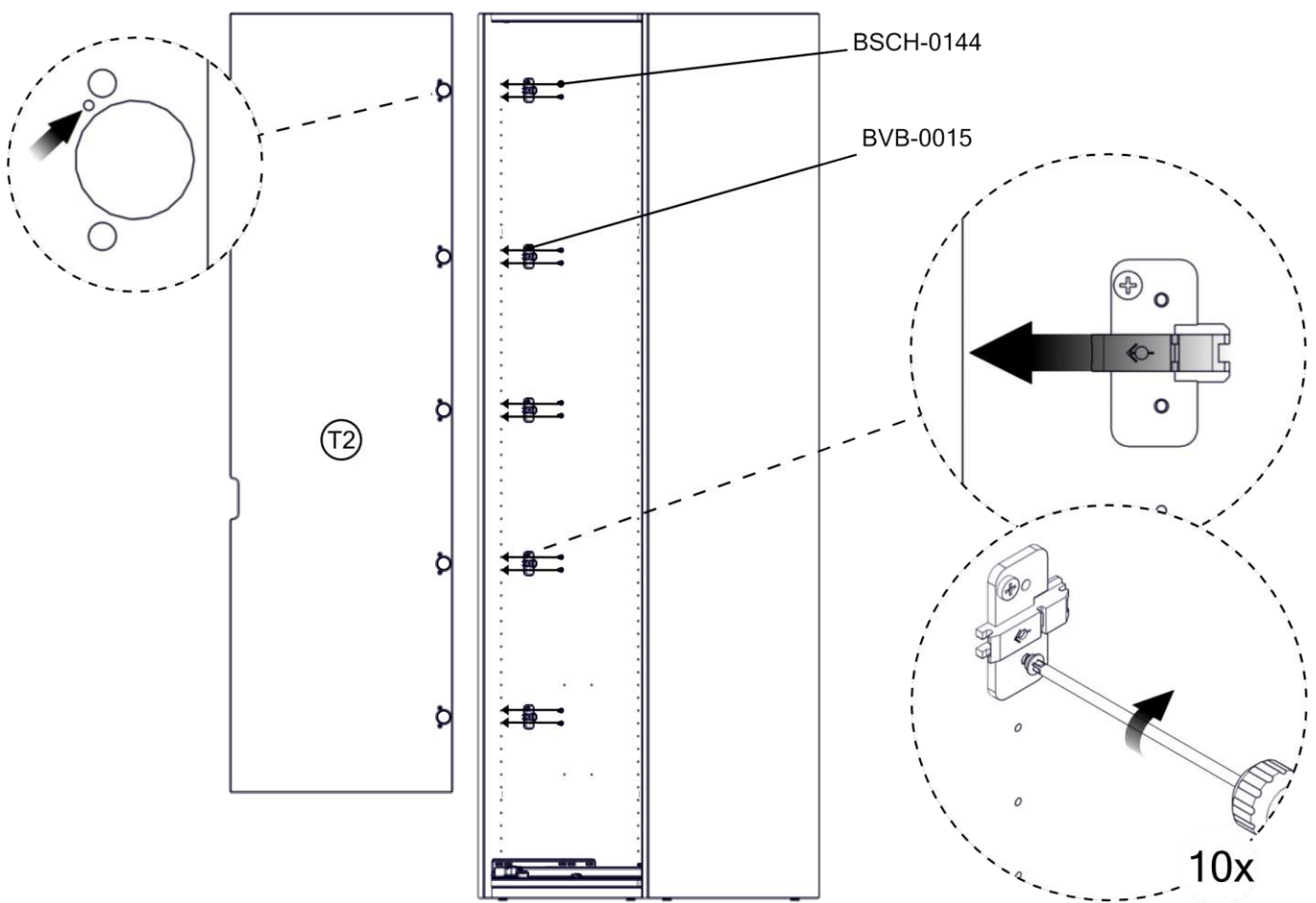


BVB-0015
x5

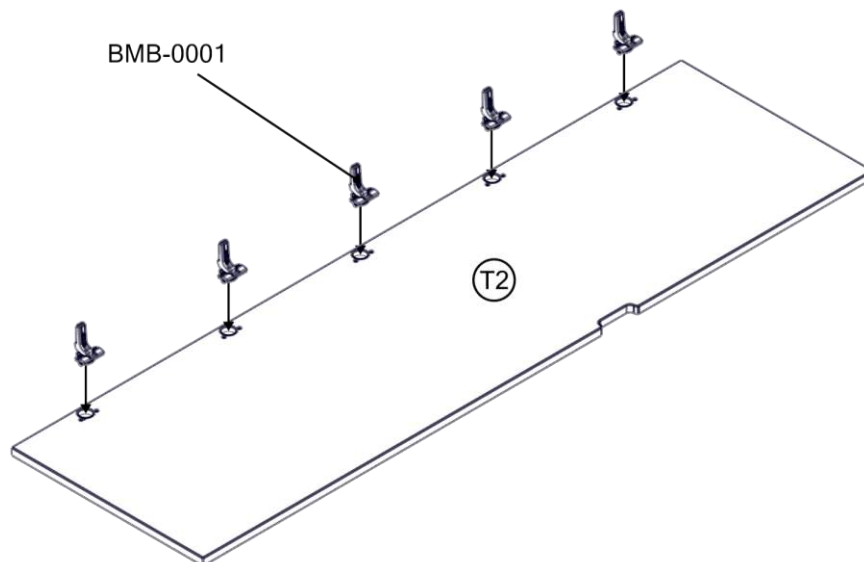




1

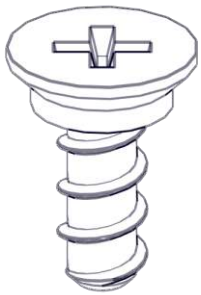
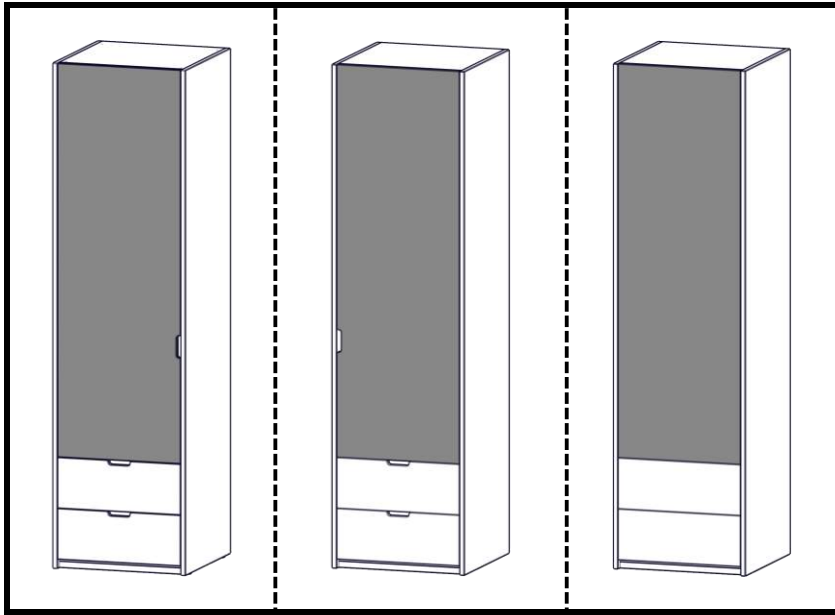


2

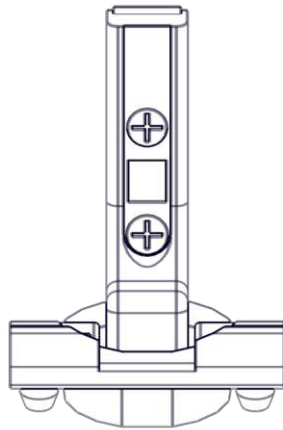




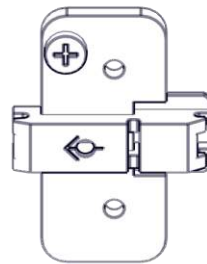
Modular Plus



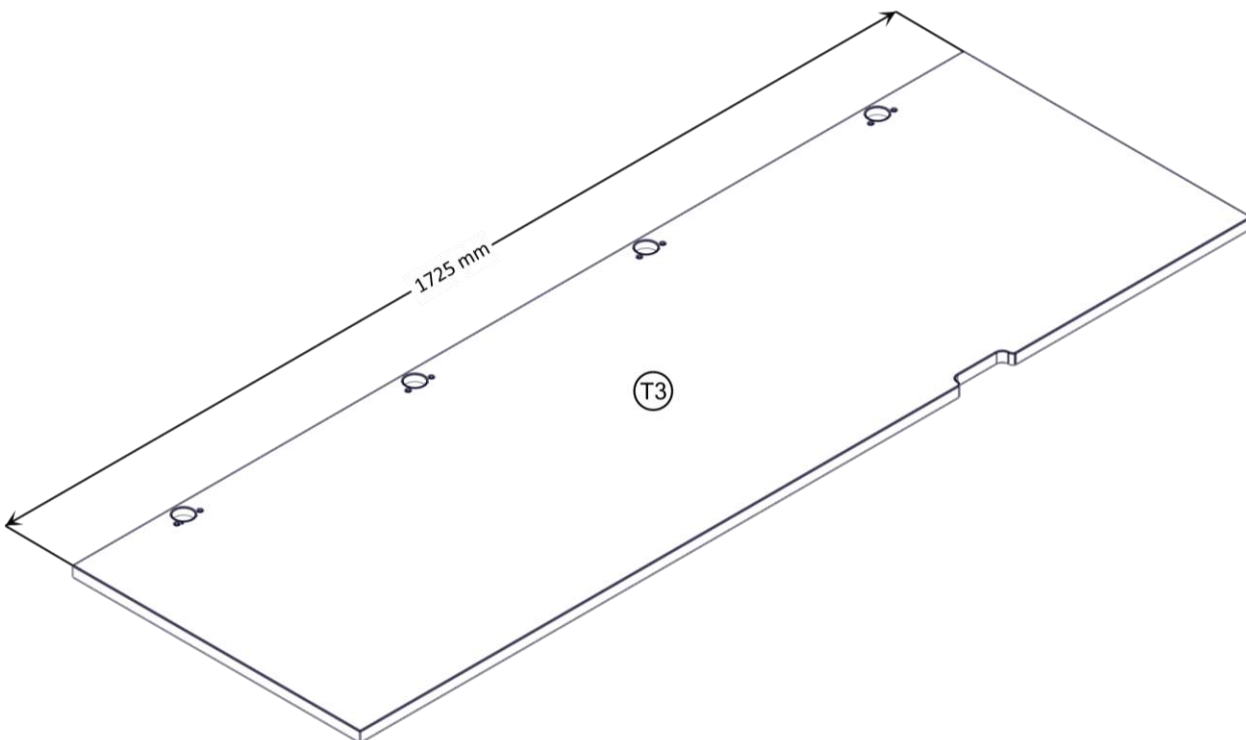
BSCH-0144
x8



BMB-0001
x4

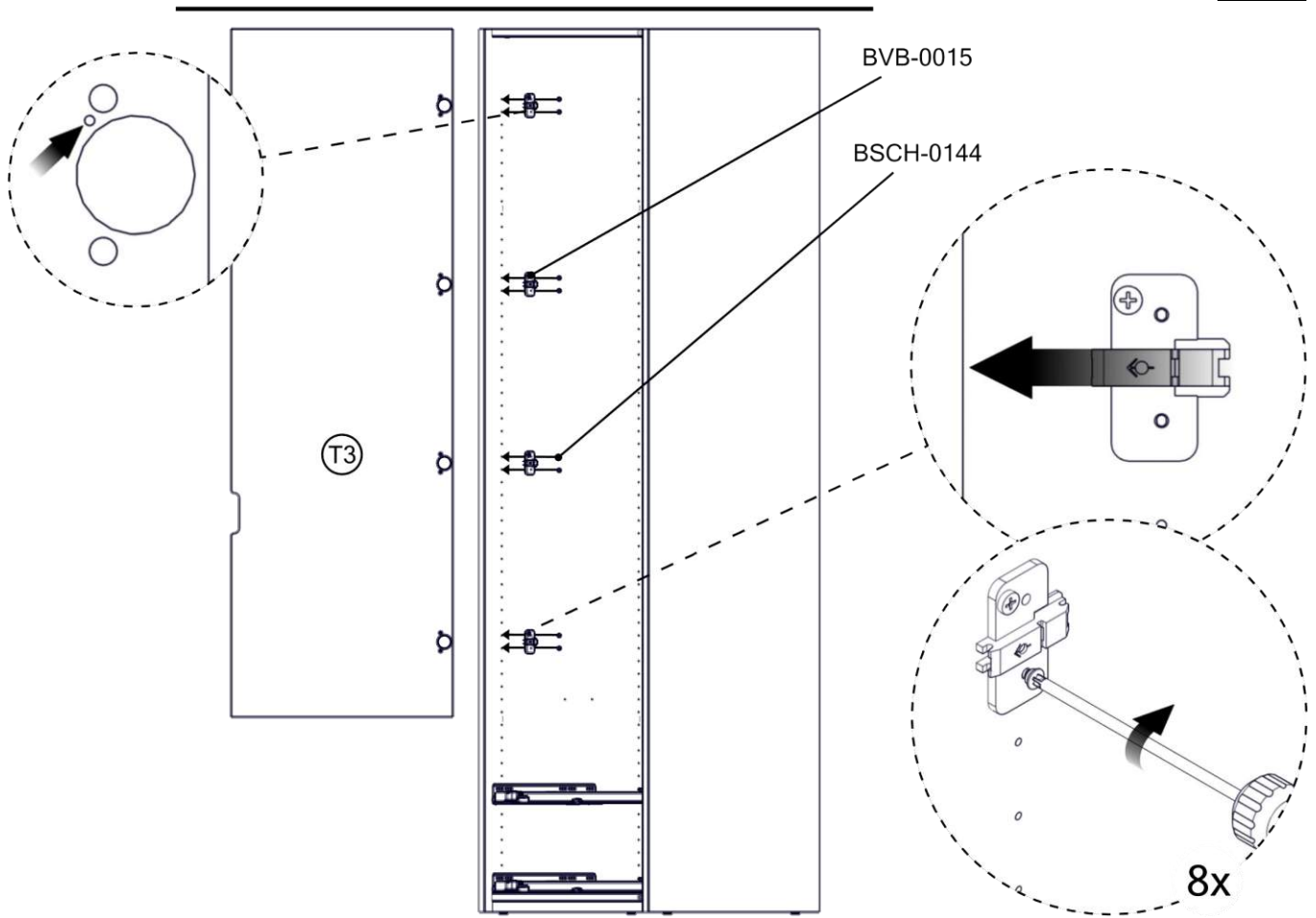


BVB-0015
x4

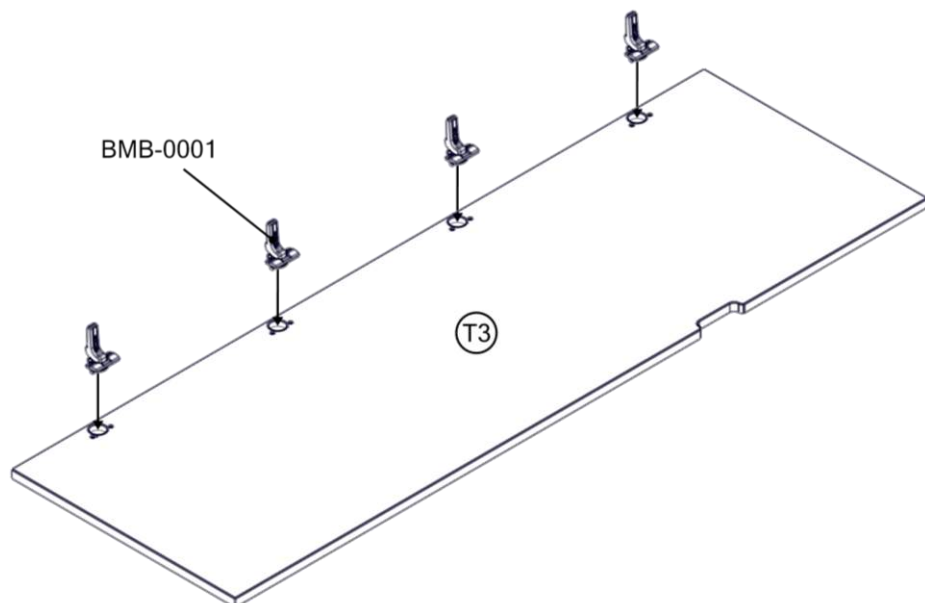




1

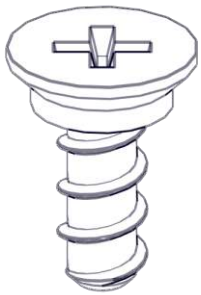
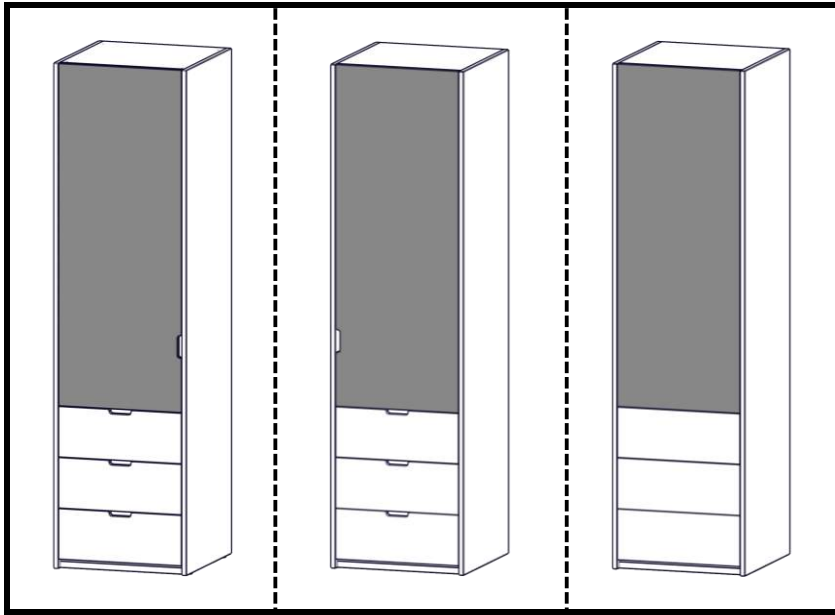


2

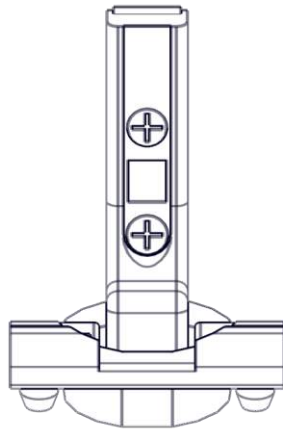




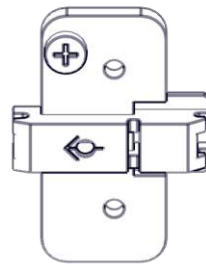
Modular Plus



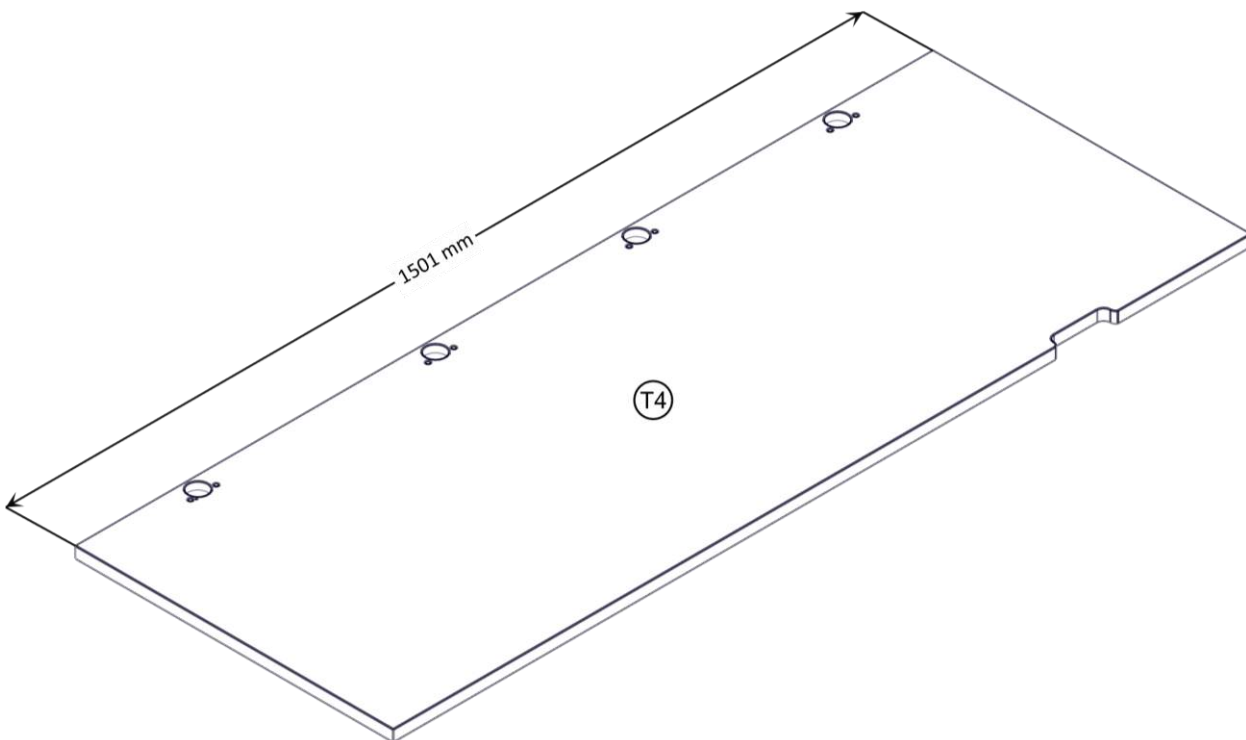
BSCH-0144
x8

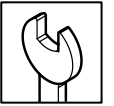


BMB-0001
x4

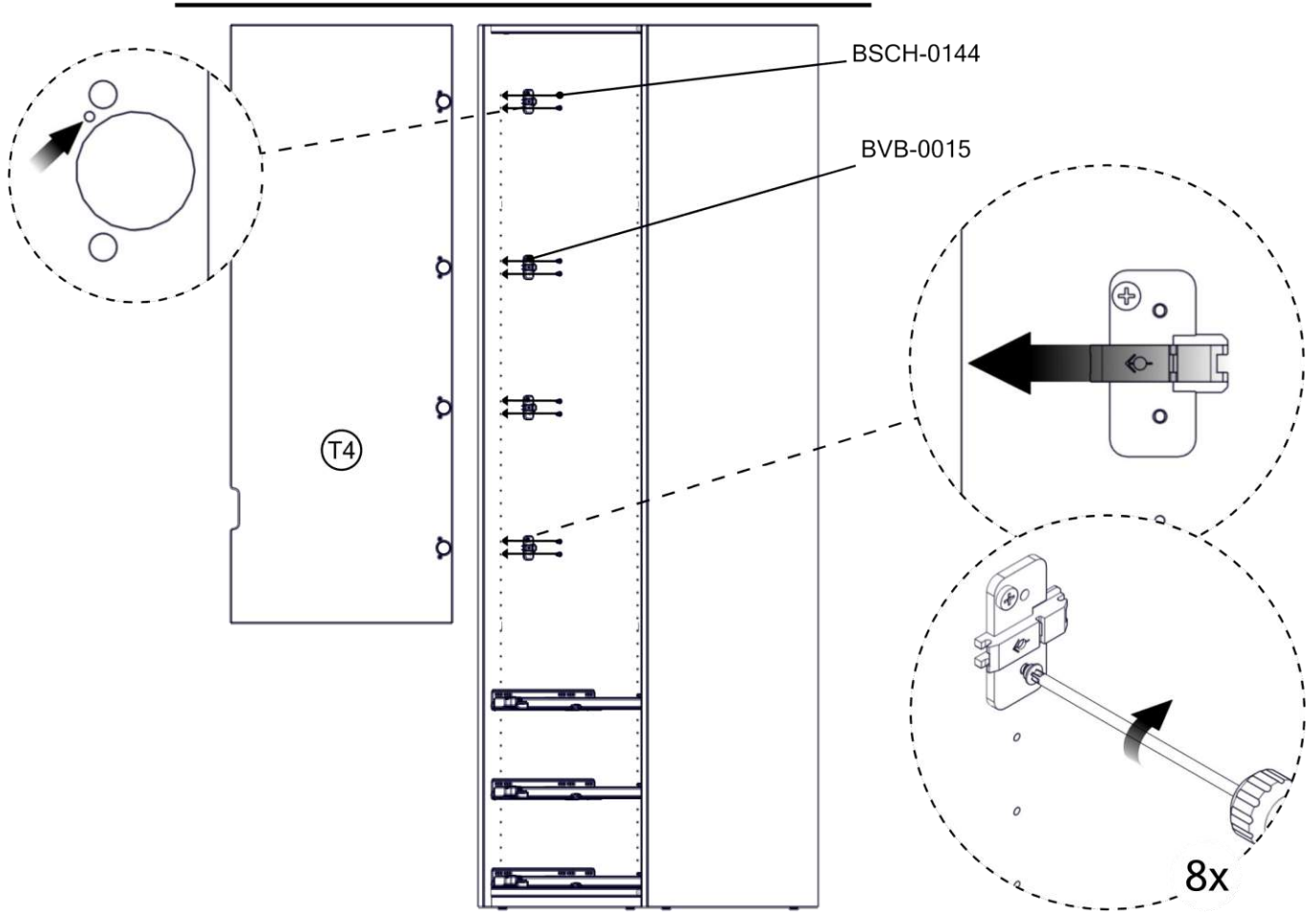


BVB-0015
x4

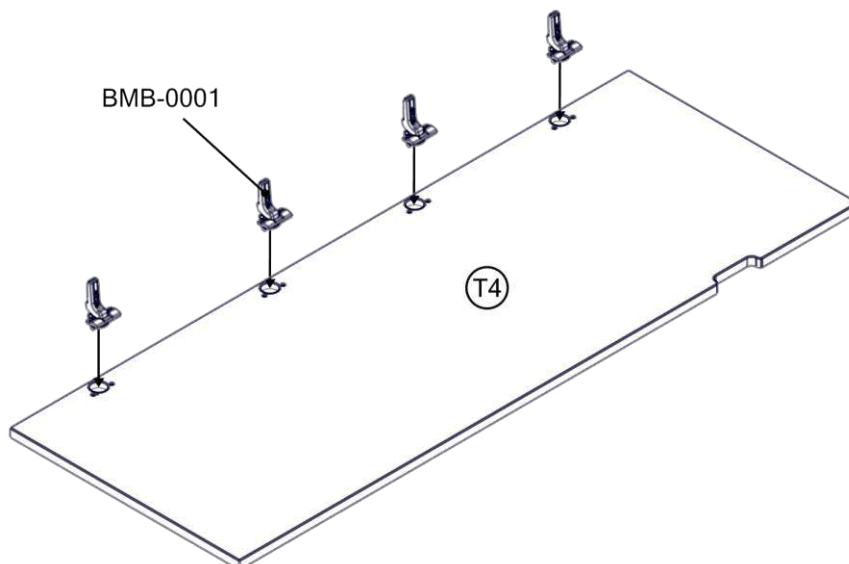




1

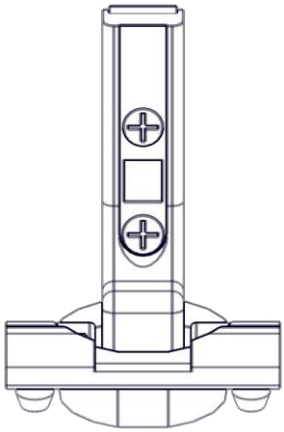
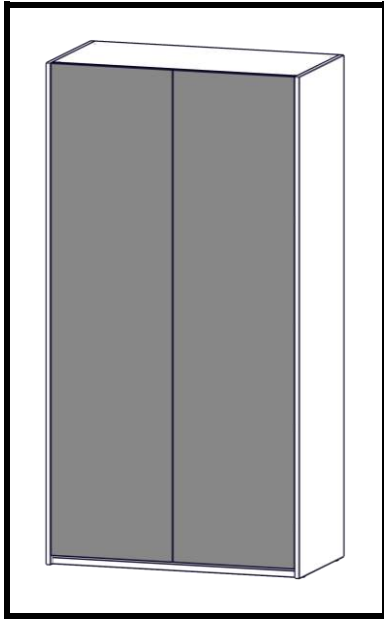


2

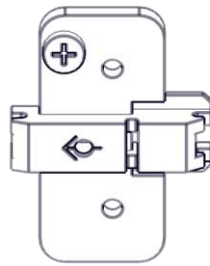




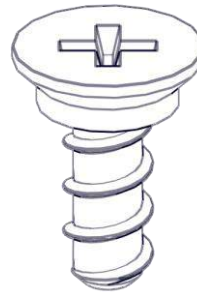
Modular Plus



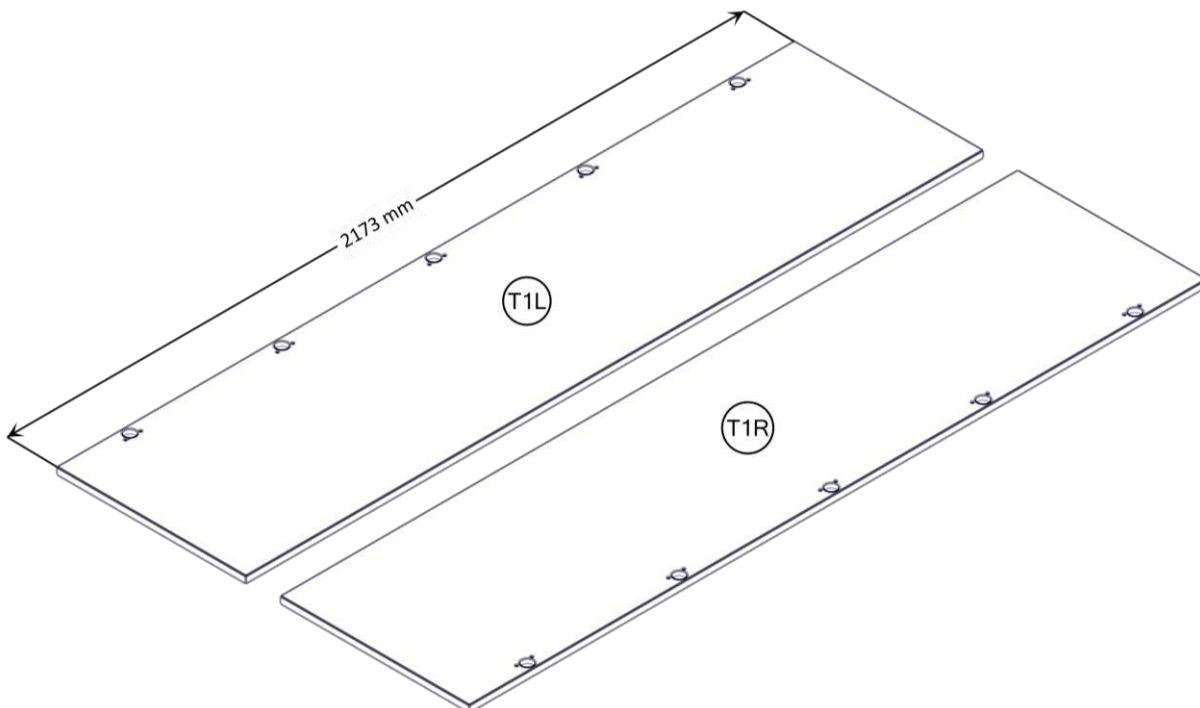
BMB-0001
x10

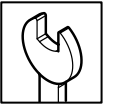


BVB-0015
x10

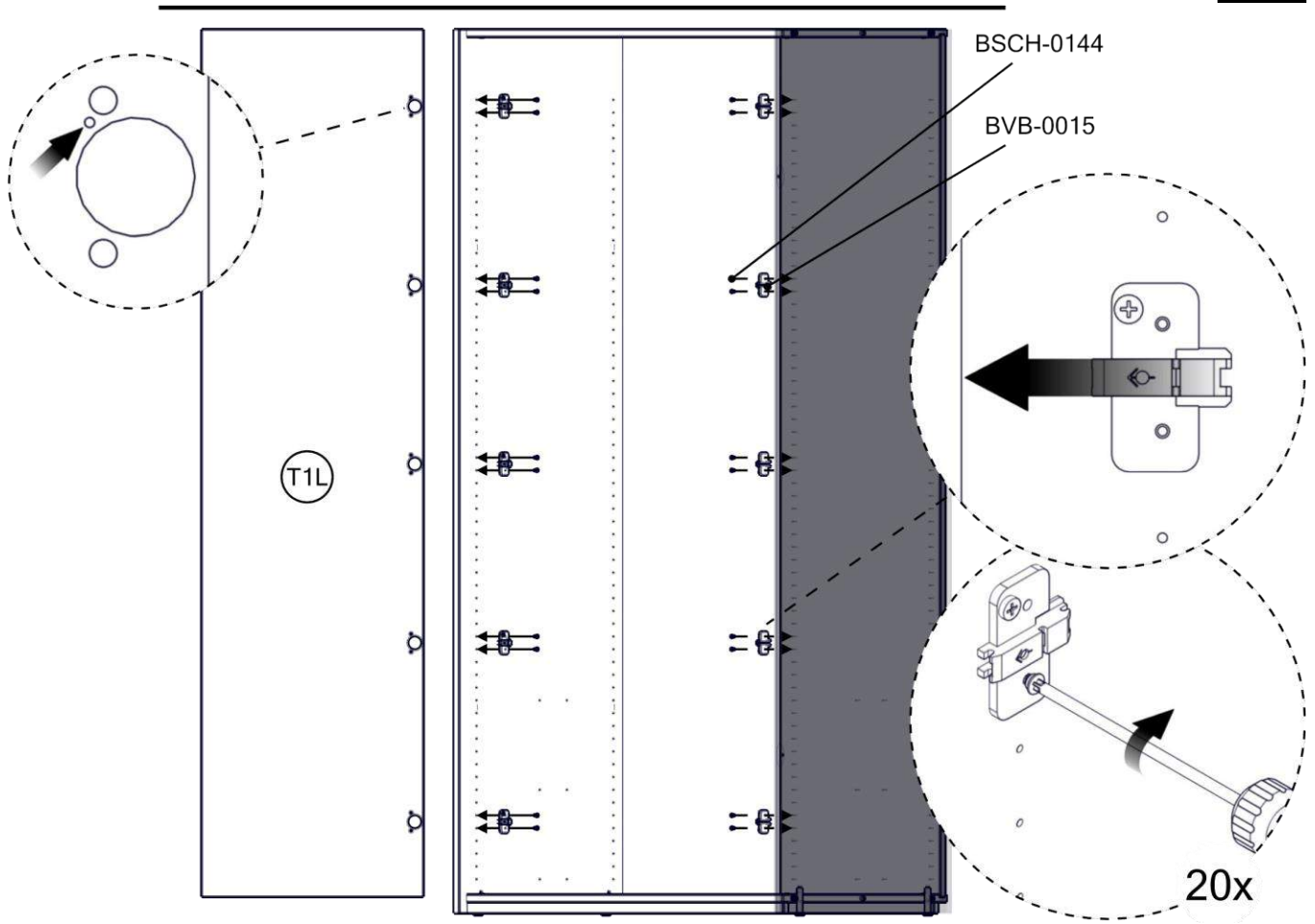


BSCH-0144
x20

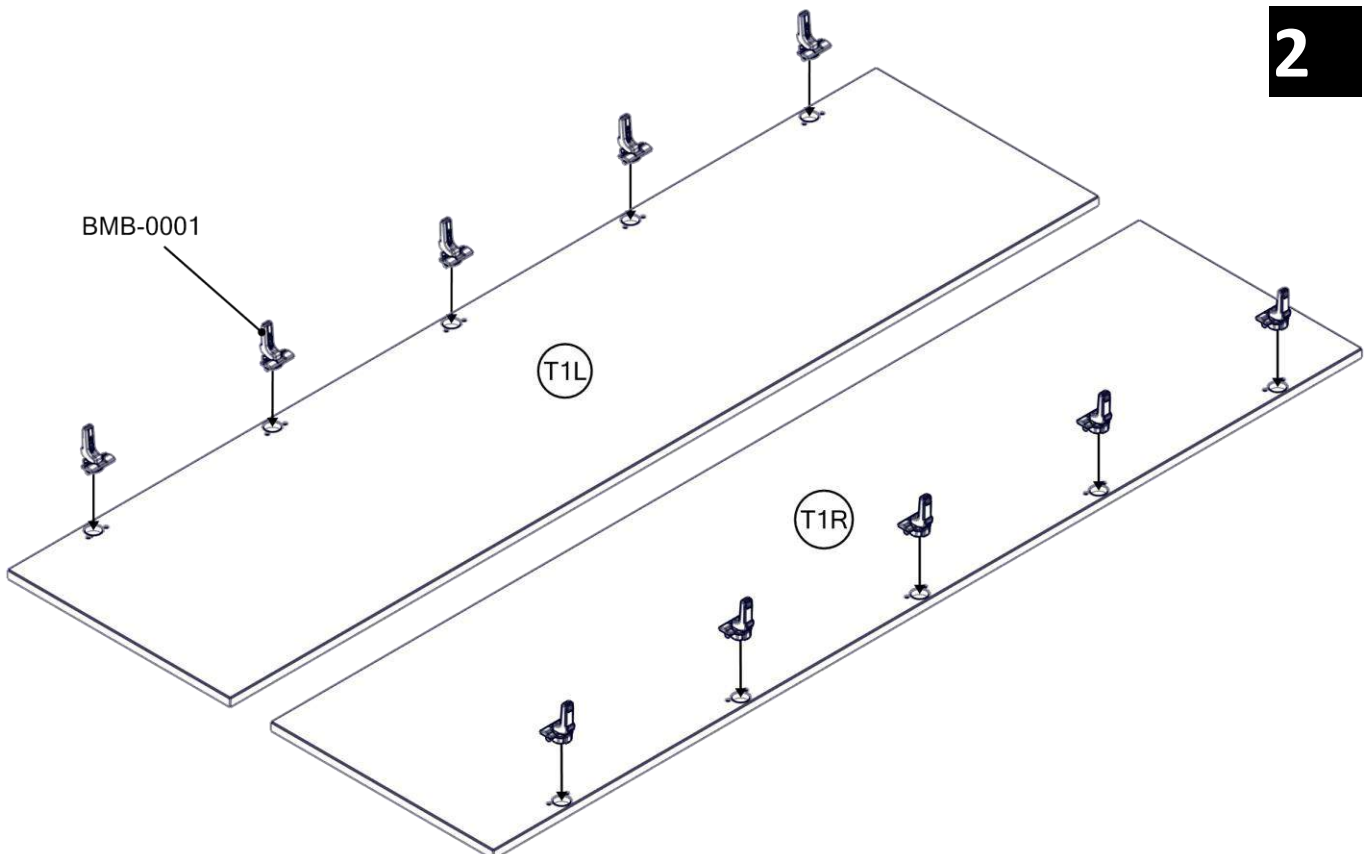




1

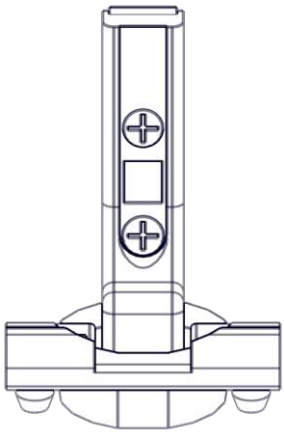
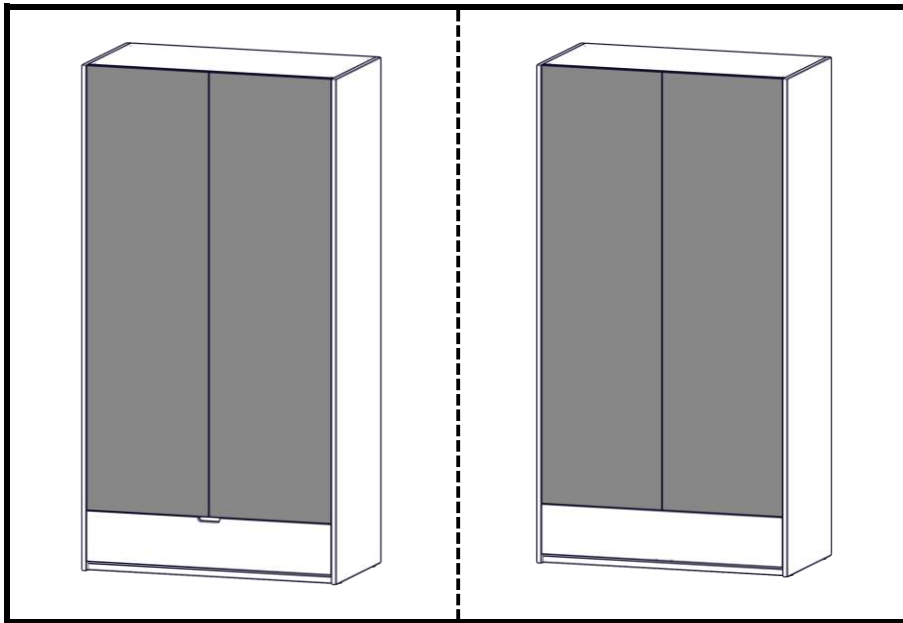


2

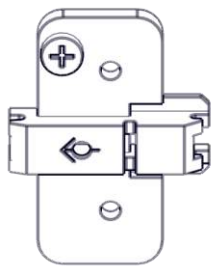




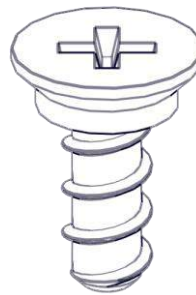
Modular Plus



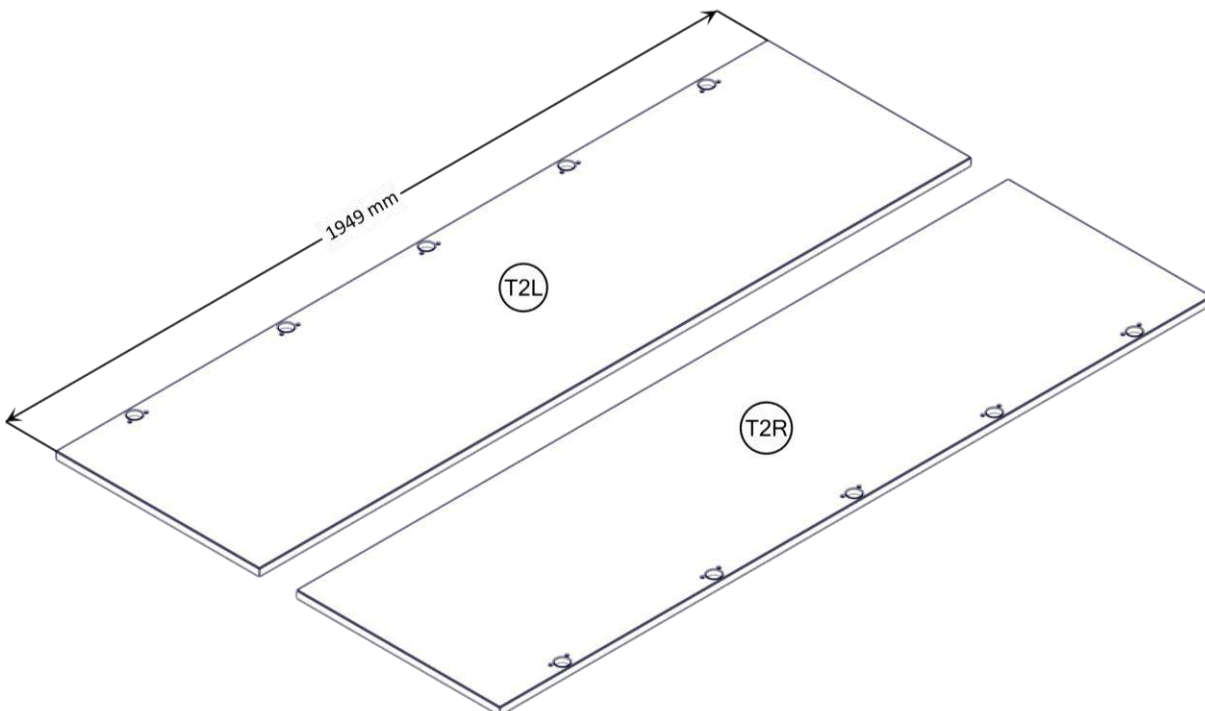
BMB-0001
x10



BVB-0015
x10

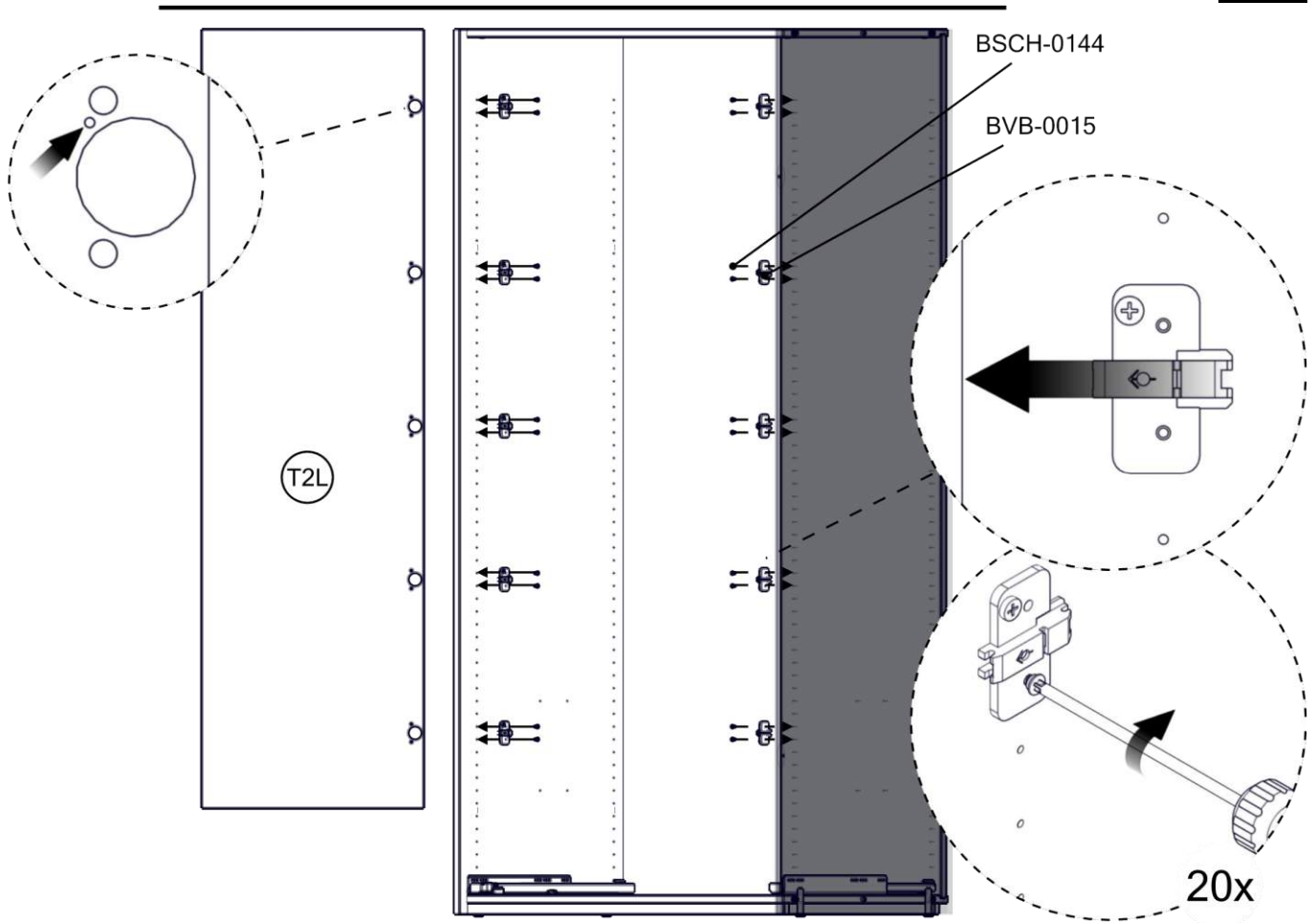


BSCH-0144
x20

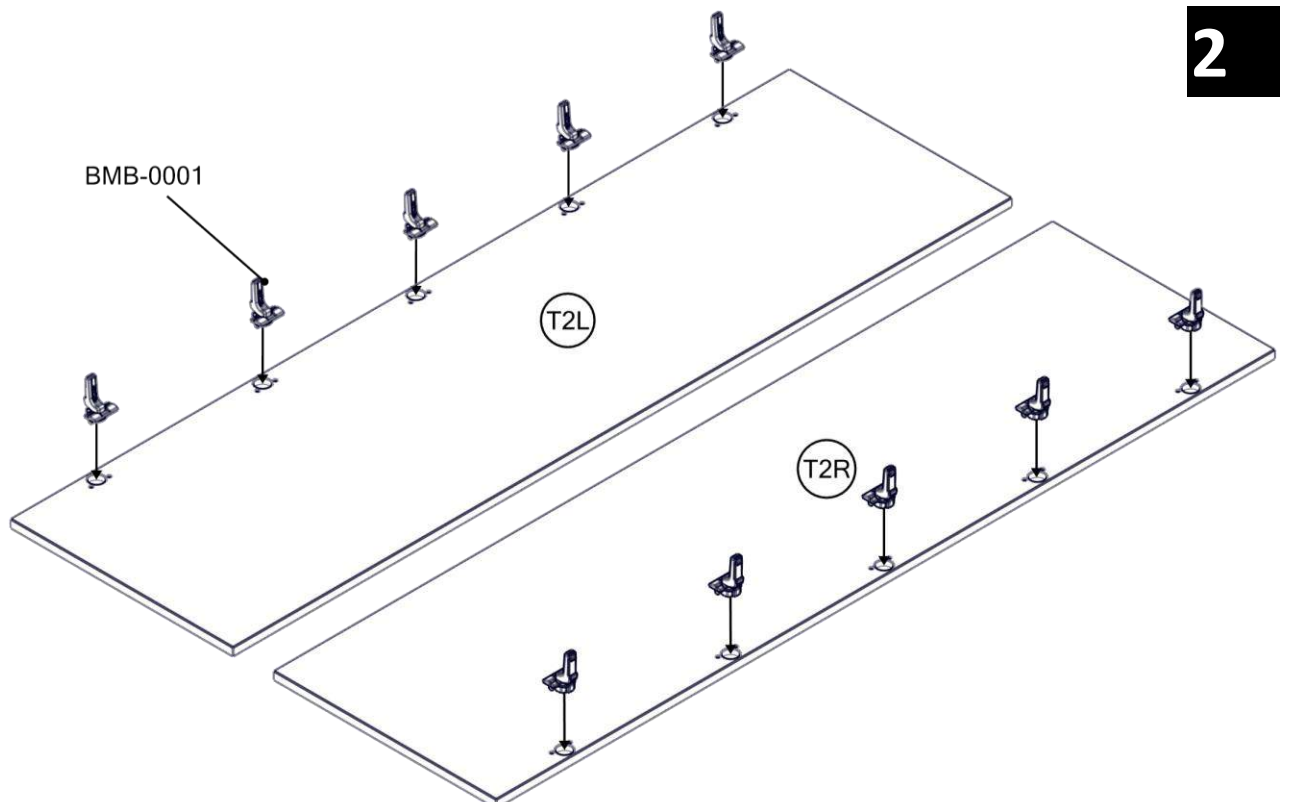




1

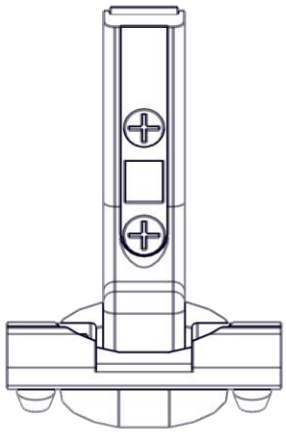
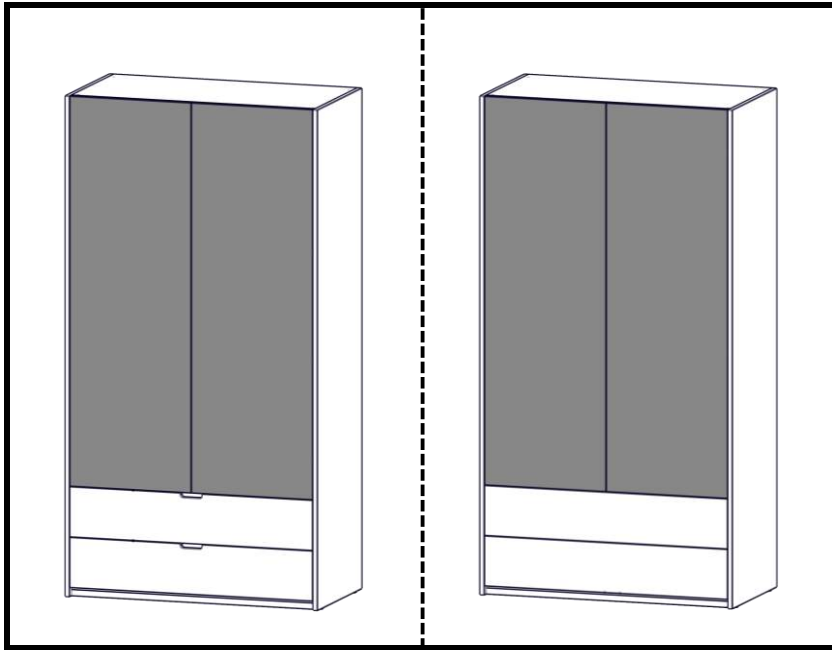


2

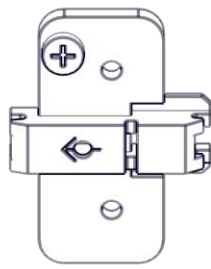




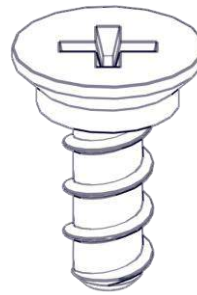
Modular Plus



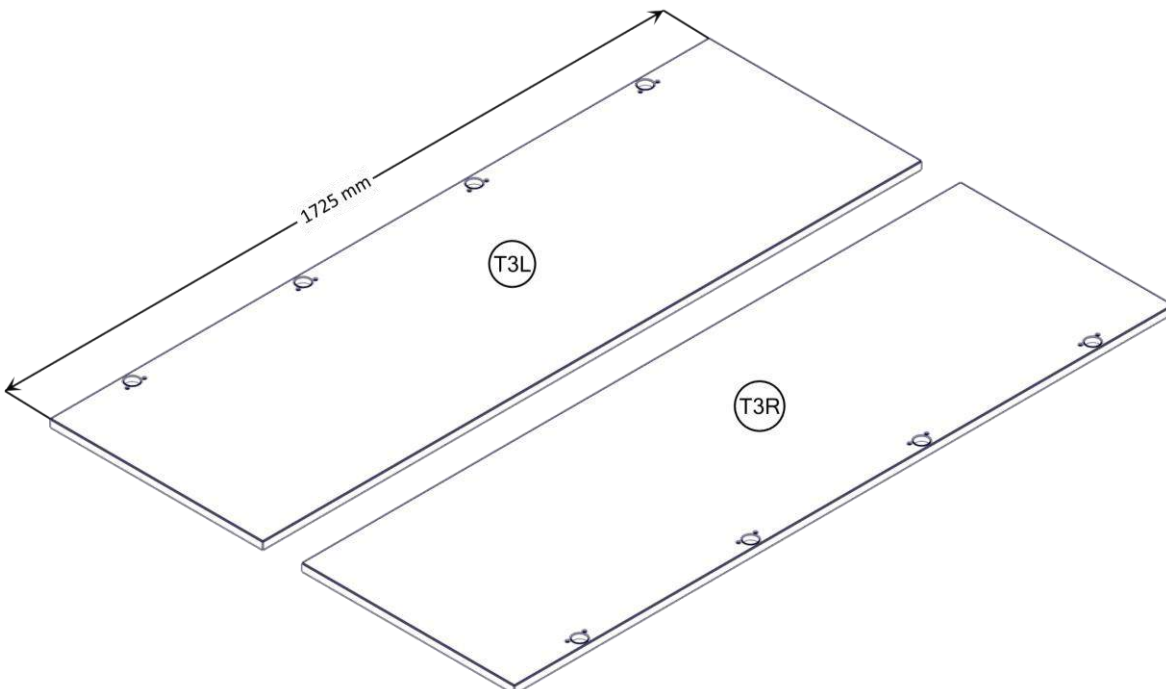
BMB-0001
x8



BVB-0015
x8

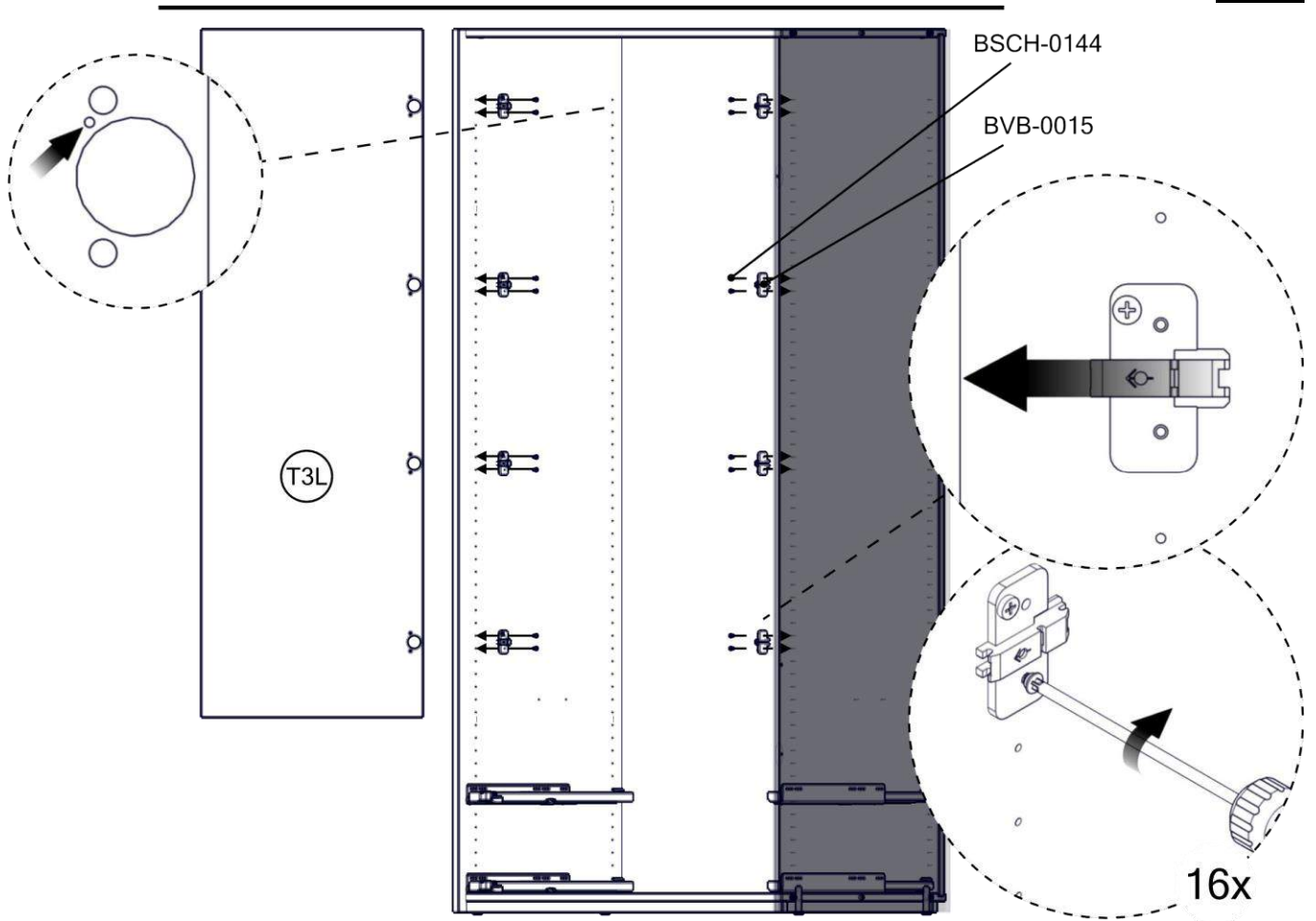


BSCH-0144
x16

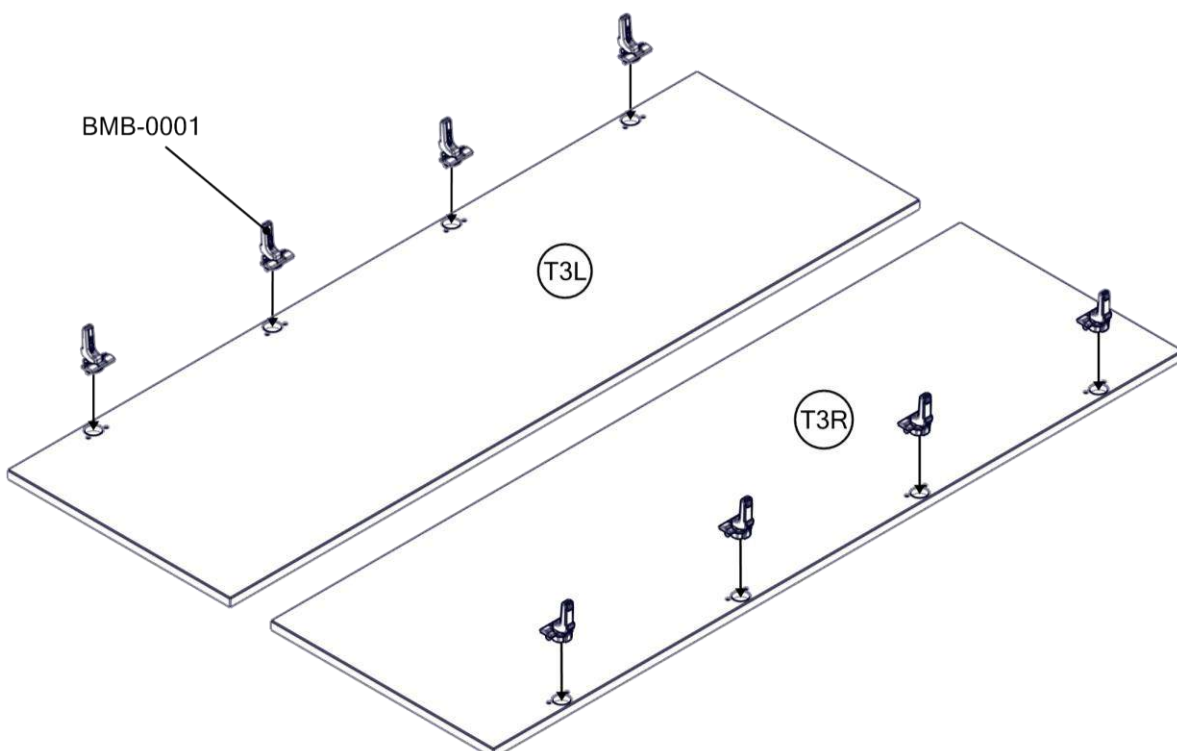




1

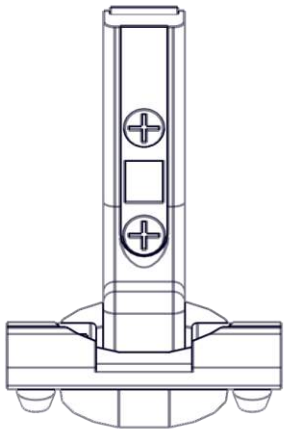
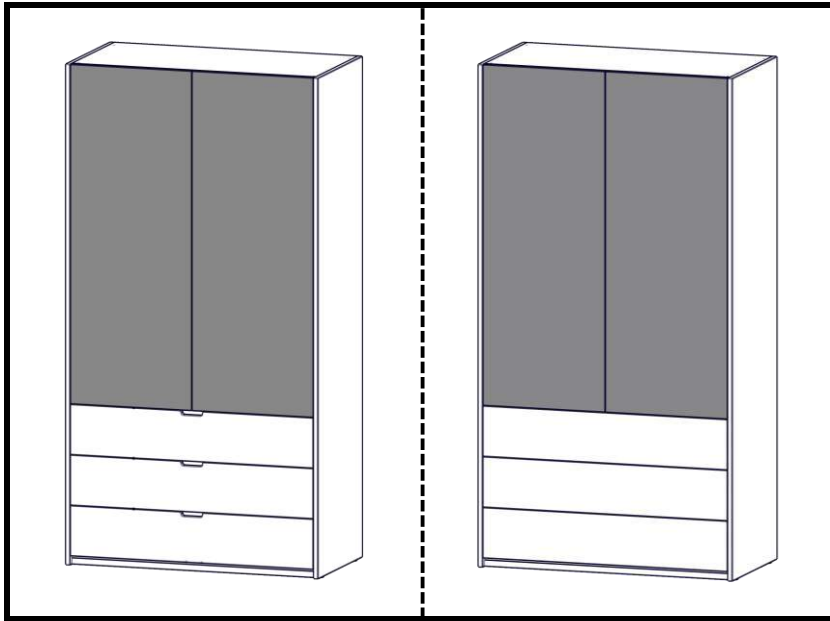


2

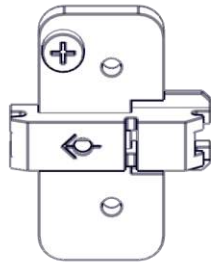




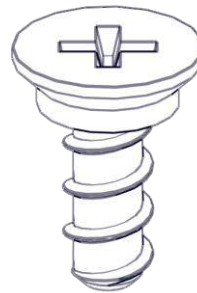
Modular Plus



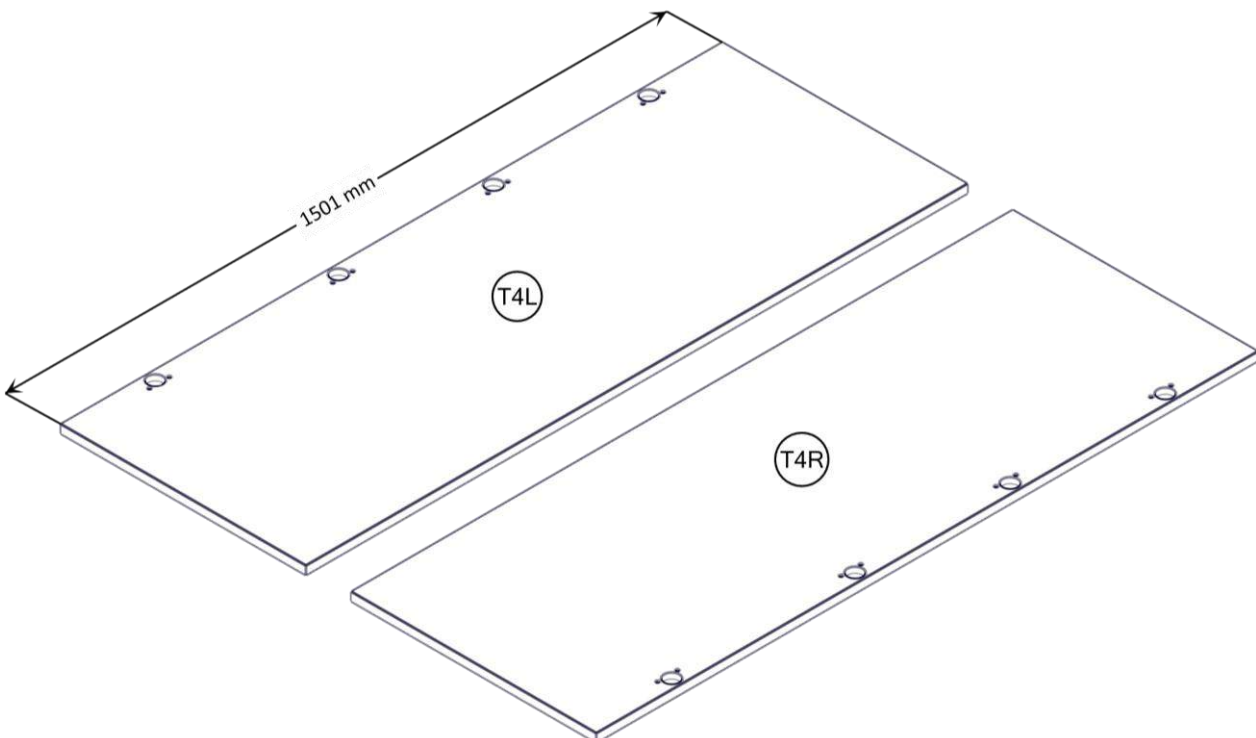
BMB-0001
x8



BVB-0015
x8

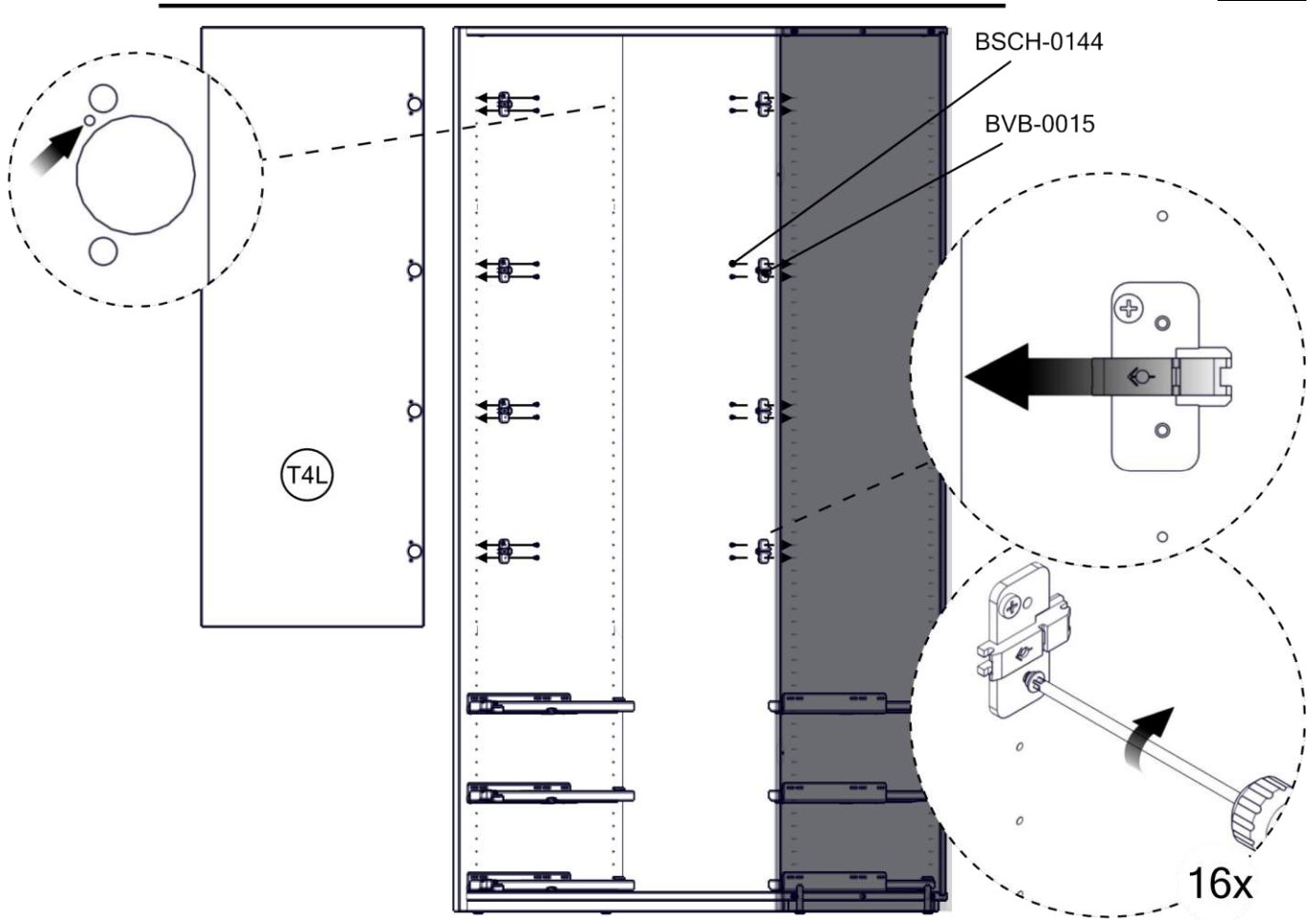


BSCH-0144
x16

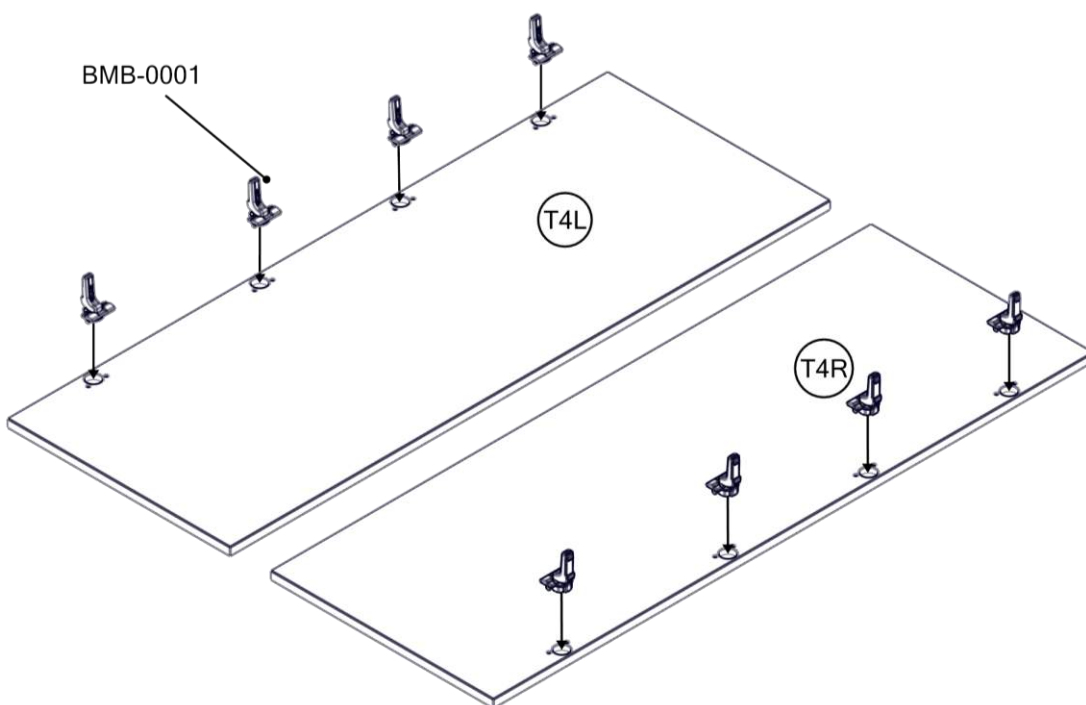




1

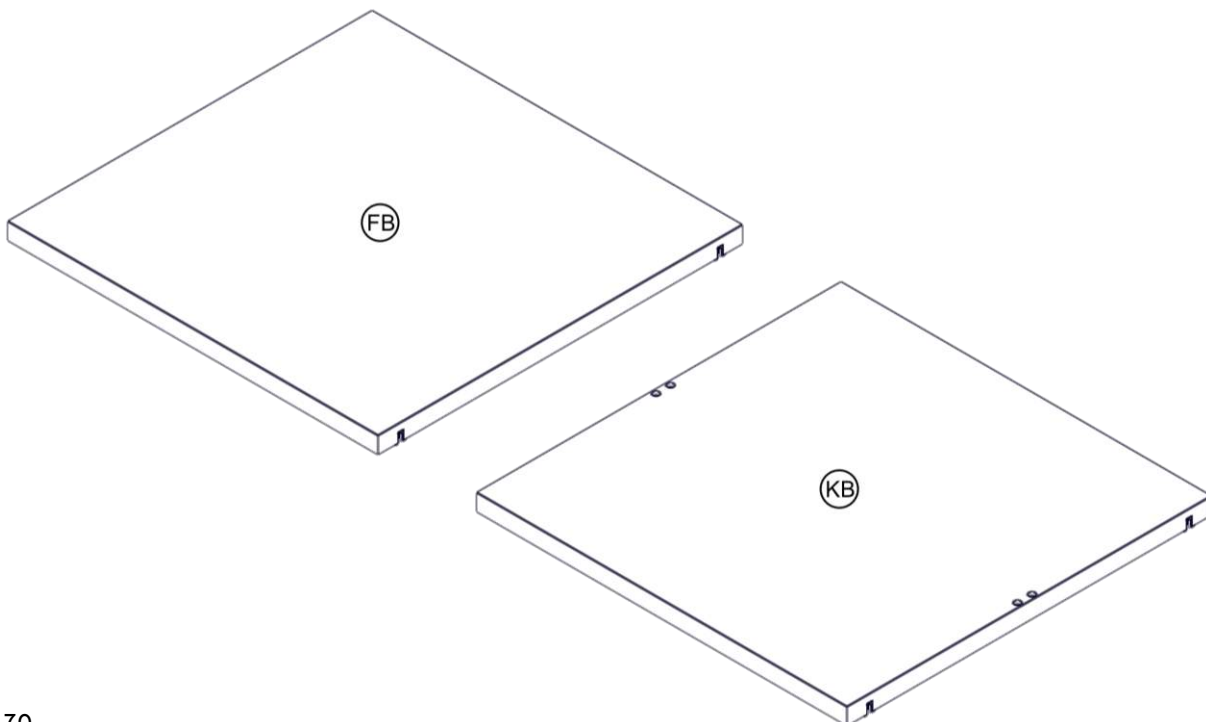
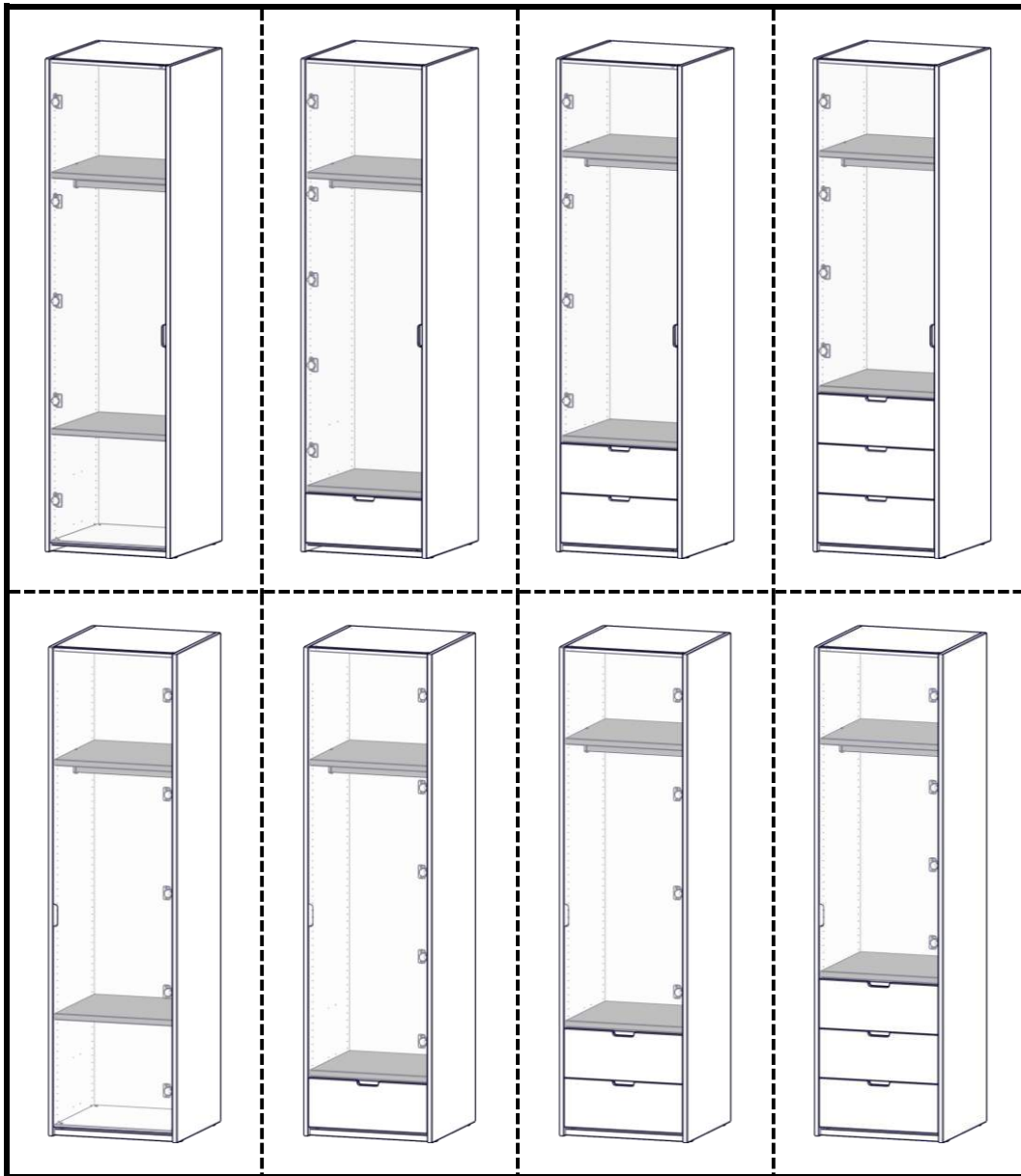


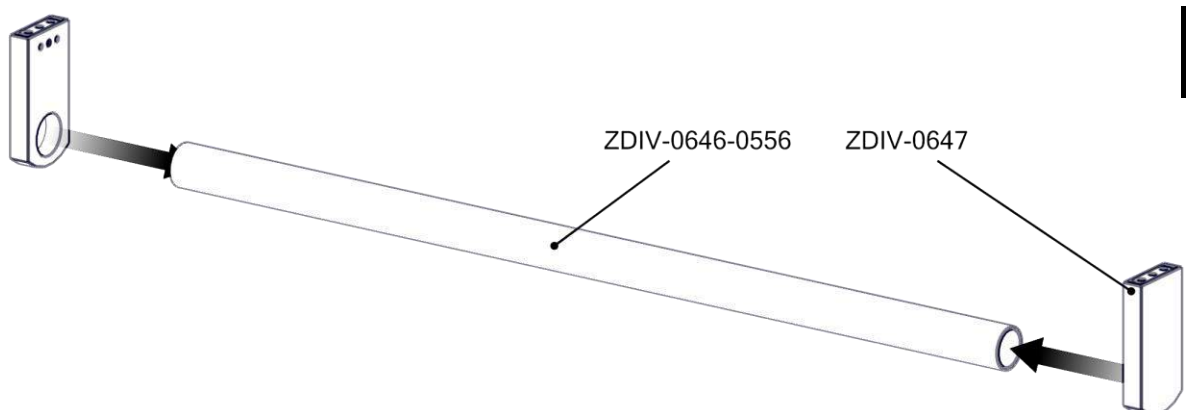
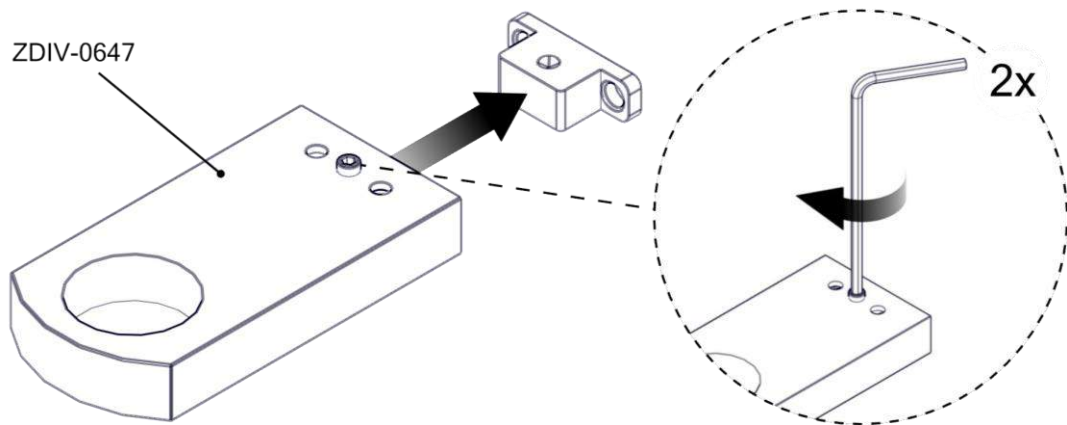
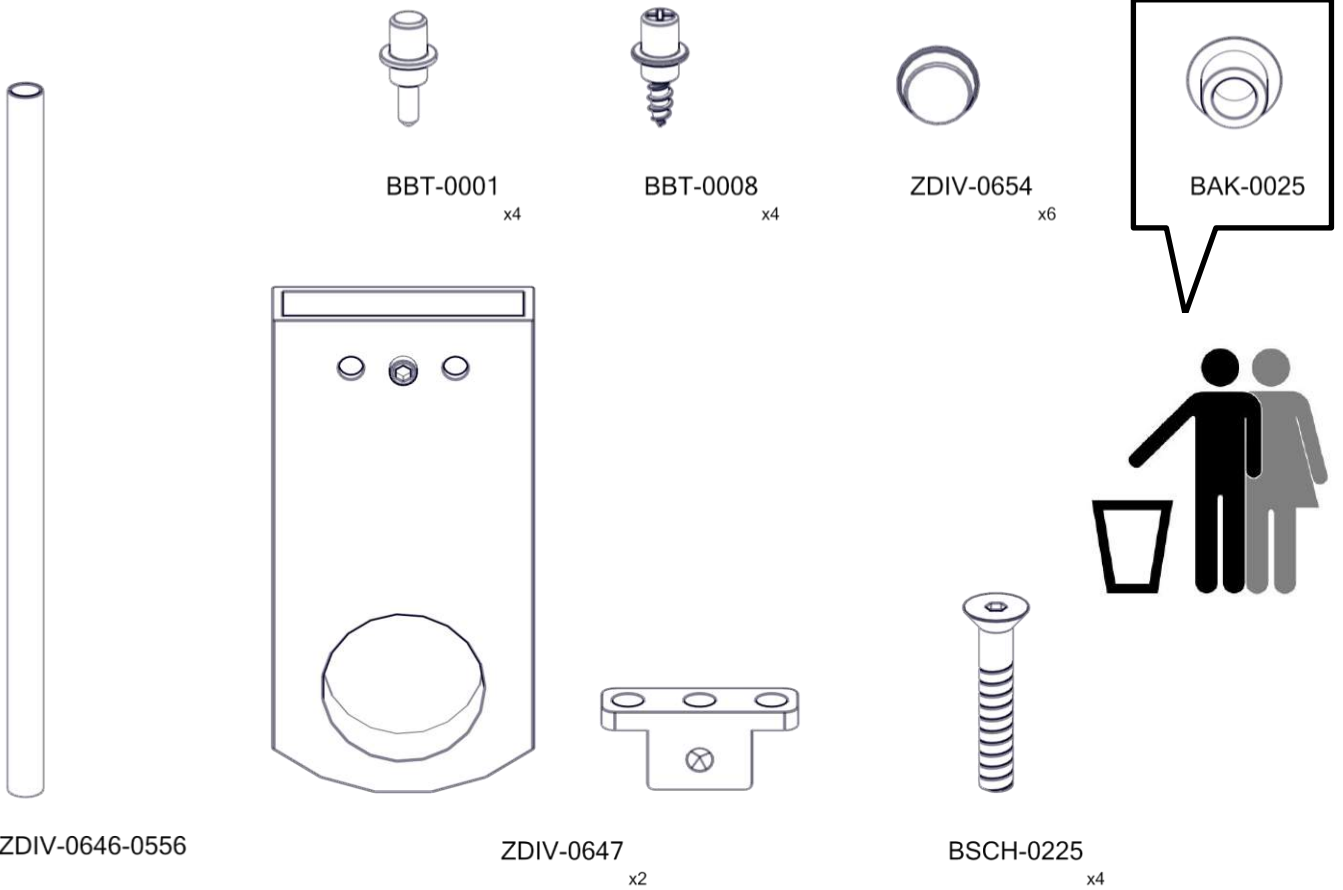
2





Modular Plus

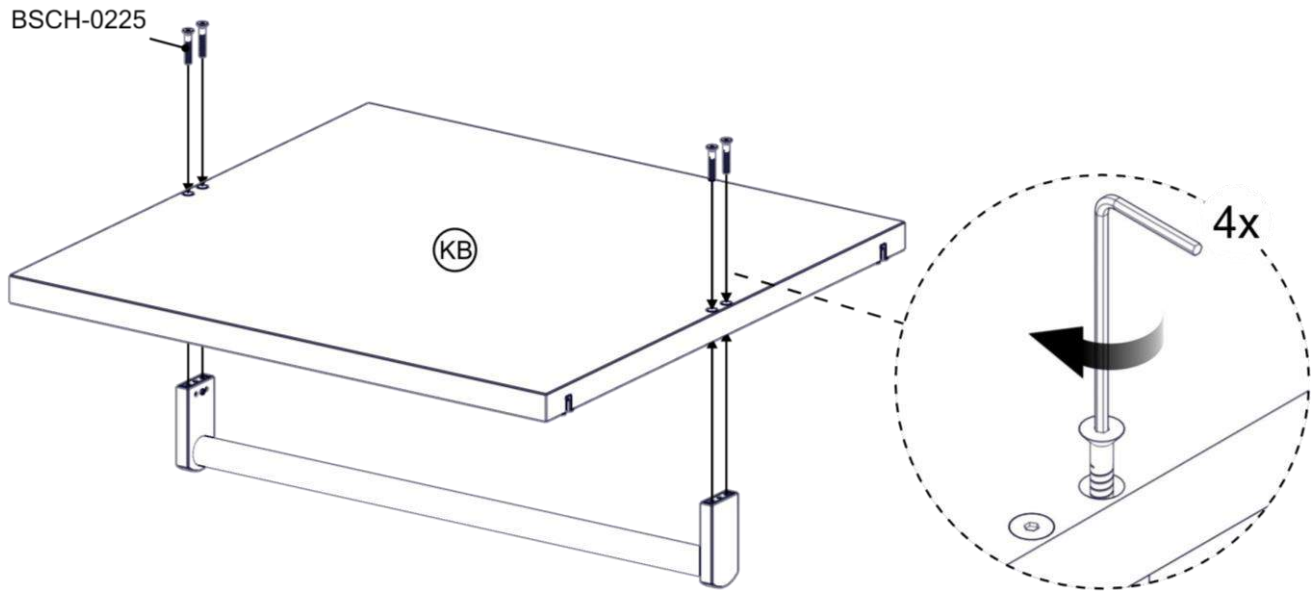




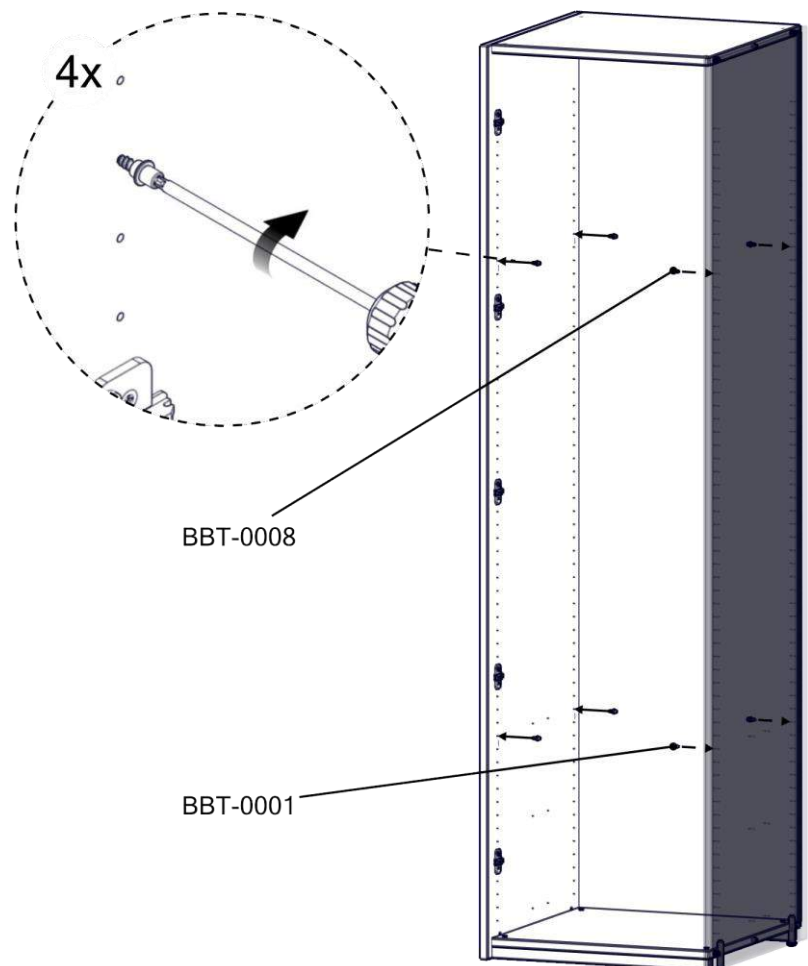


Modular Plus

3

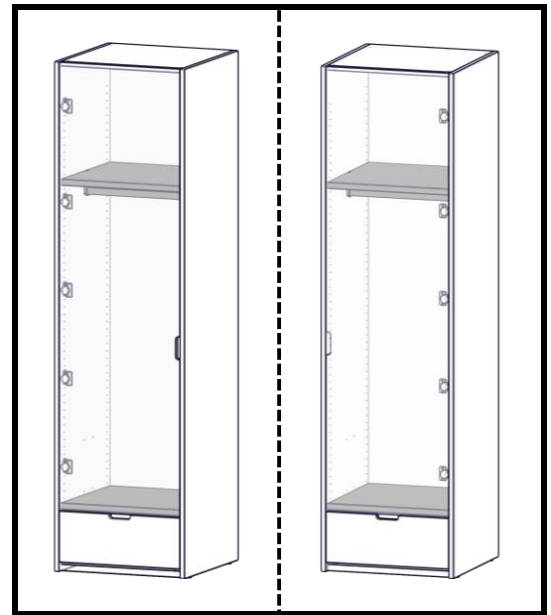
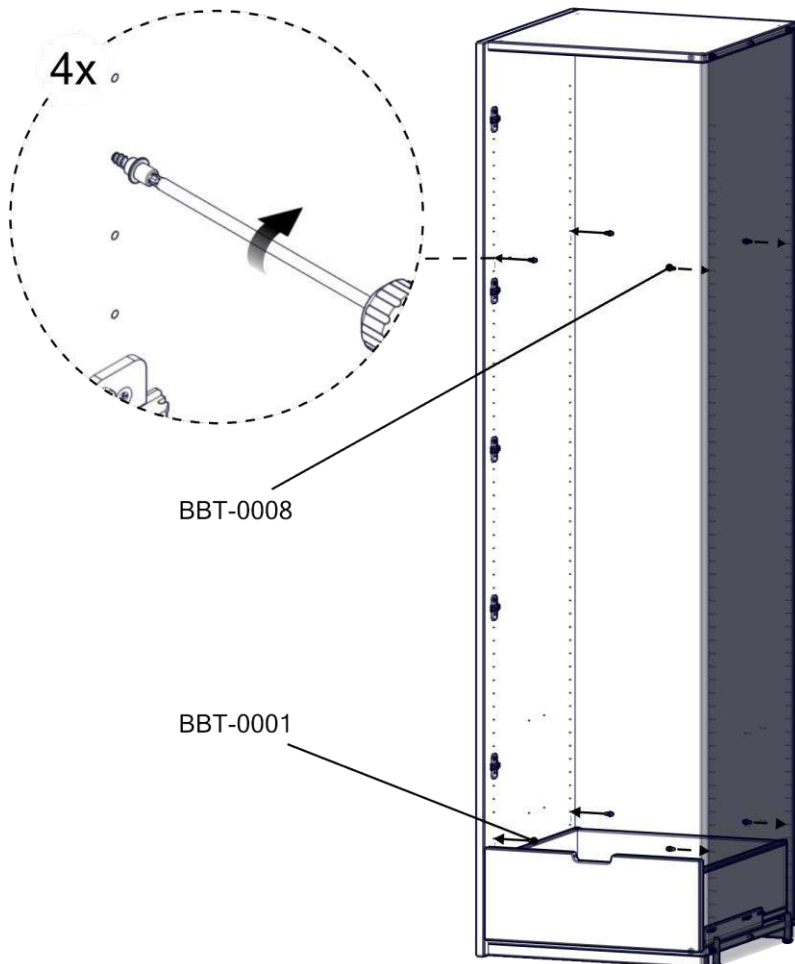
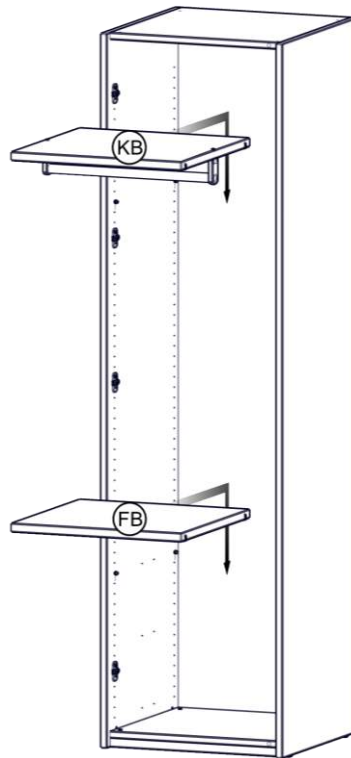


1





2

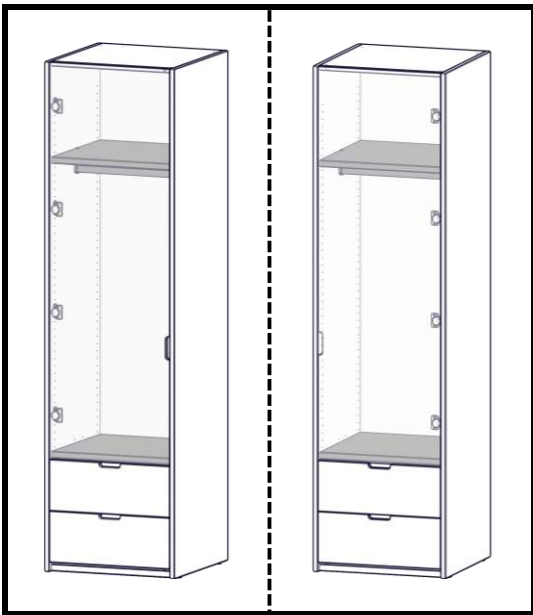
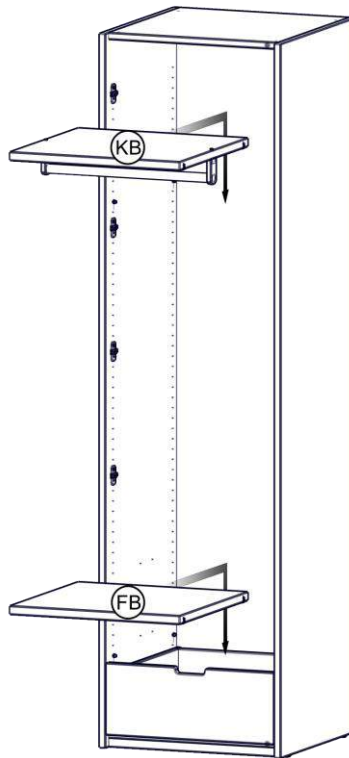


1

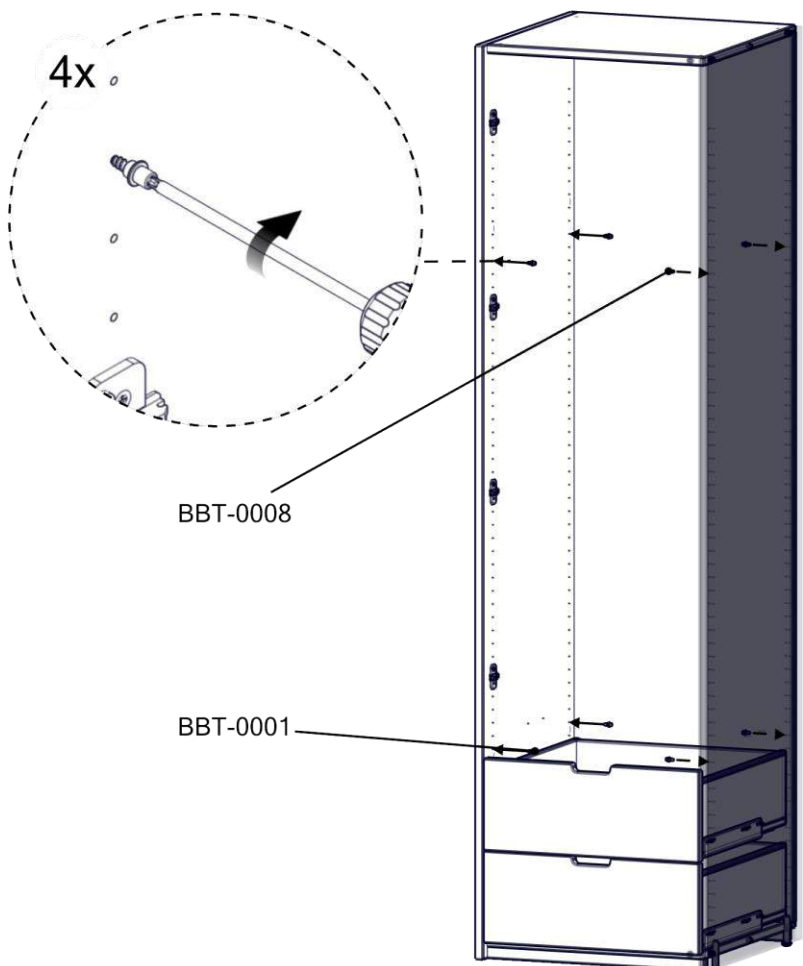


Modular Plus

2

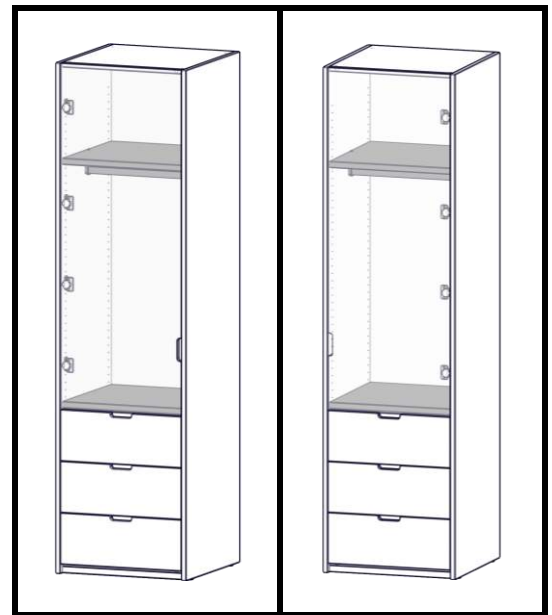
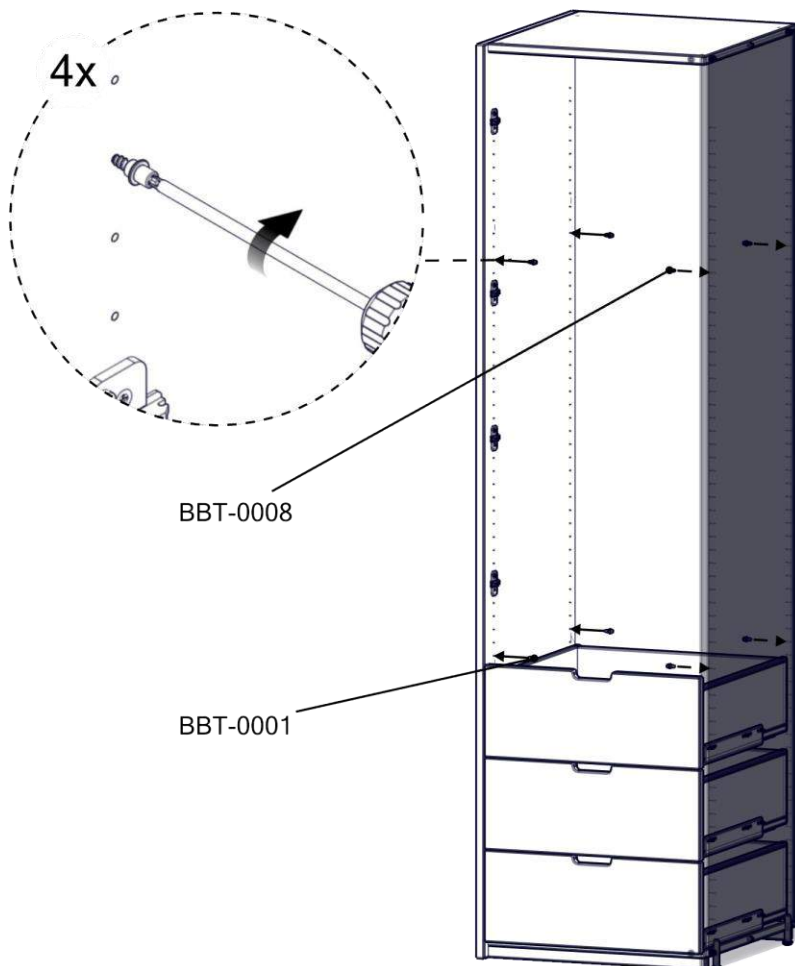
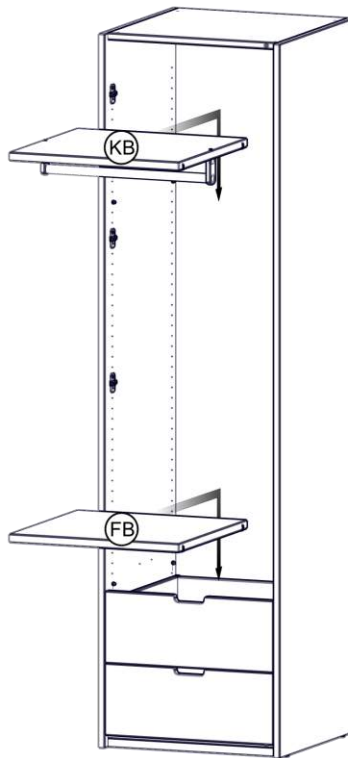


1





2

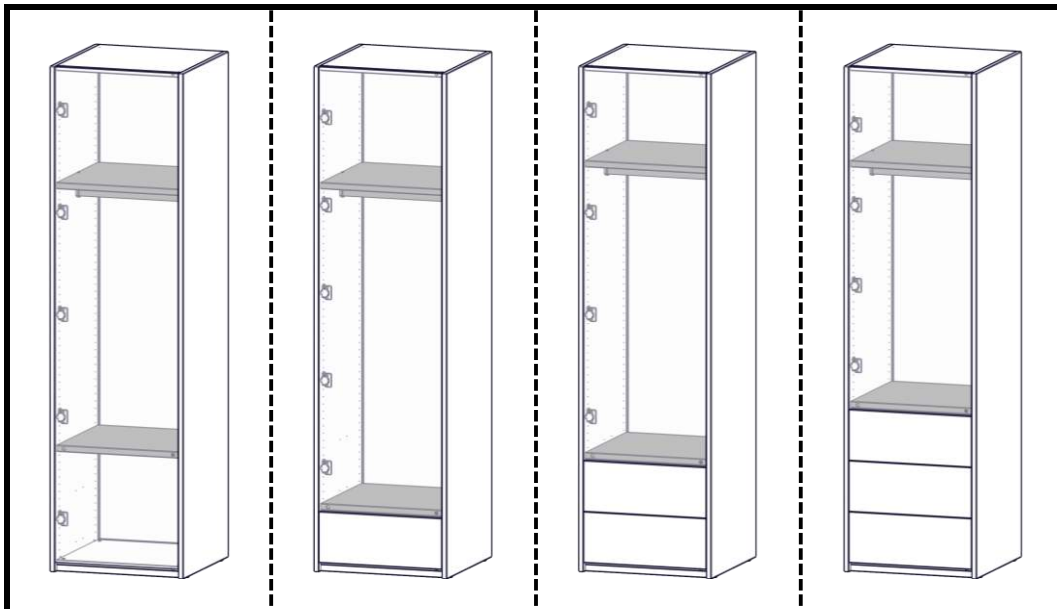
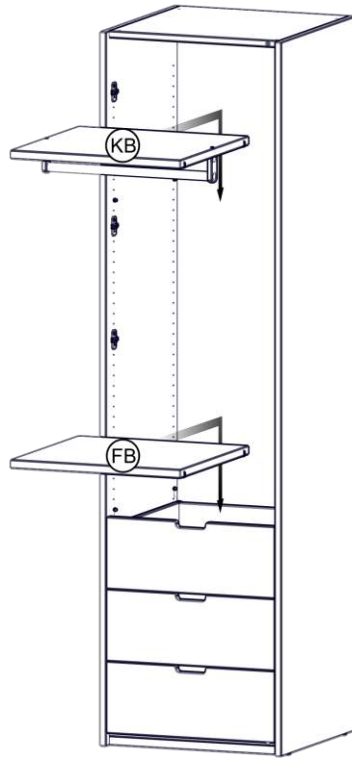


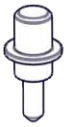
1



Modular Plus

2





BBT-0001
x4



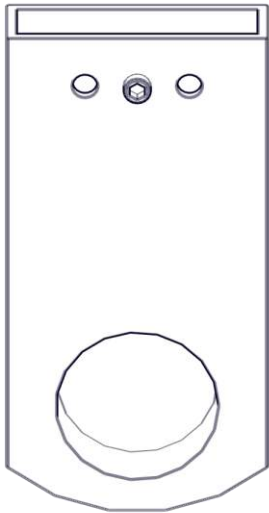
BBT-0008
x4



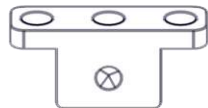
ZDIV-0654
x6



BAK-0025



ZDIV-0647
x2



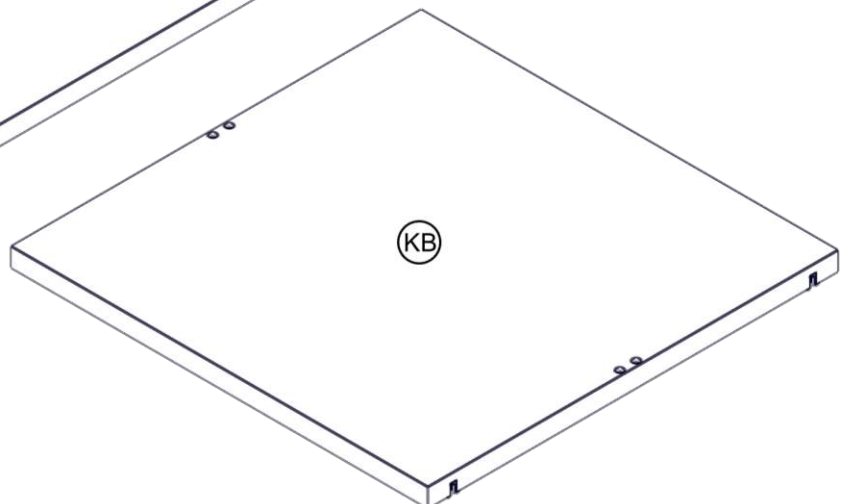
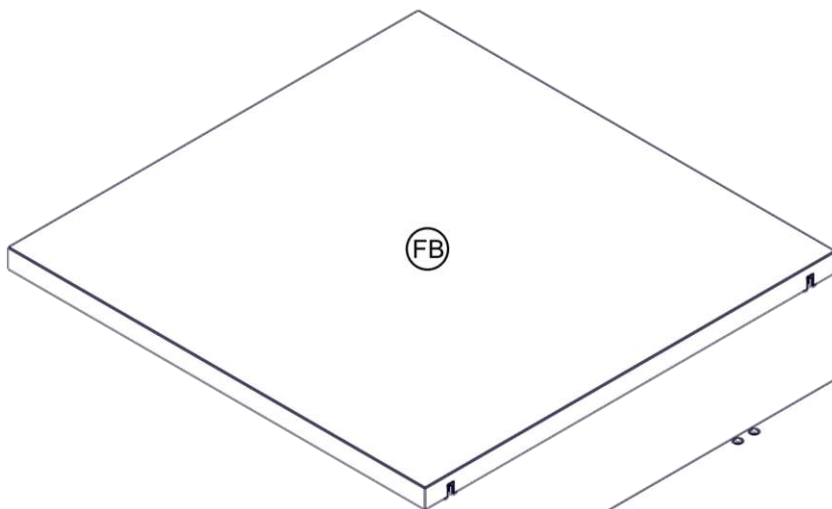
BSCH-0225
x4



ZDIV-0509



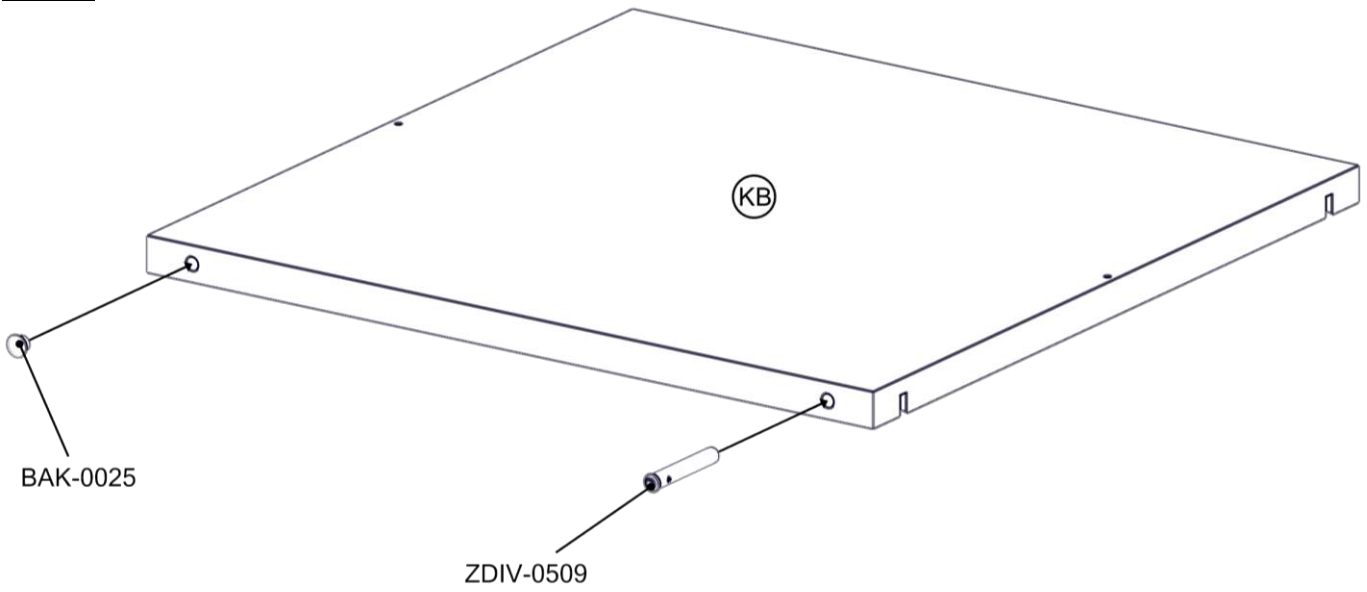
ZDIV-0646-0556



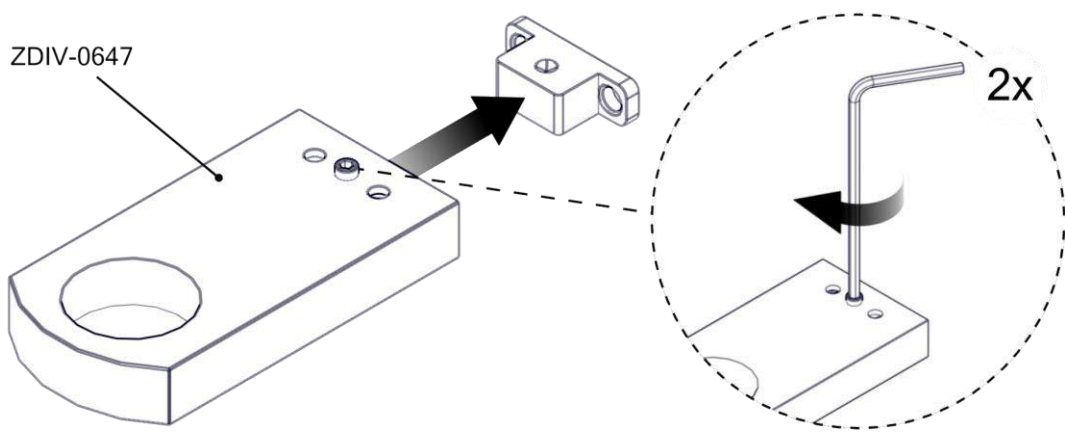


Modular Plus

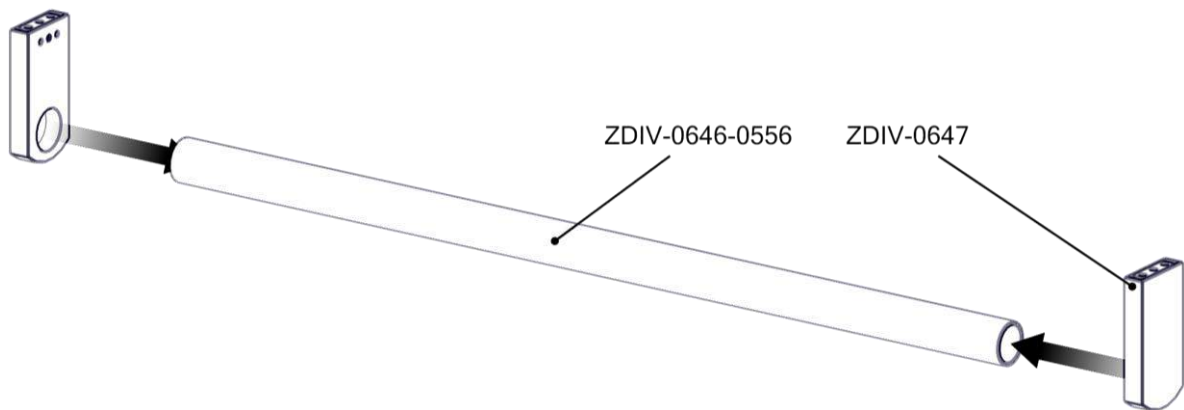
1



2

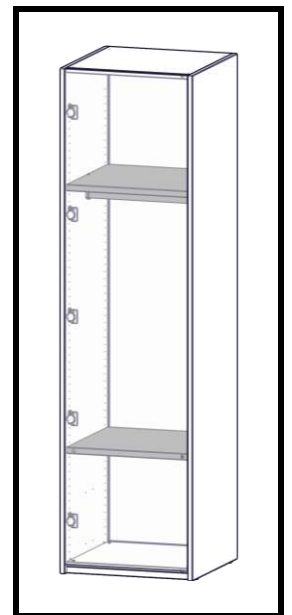
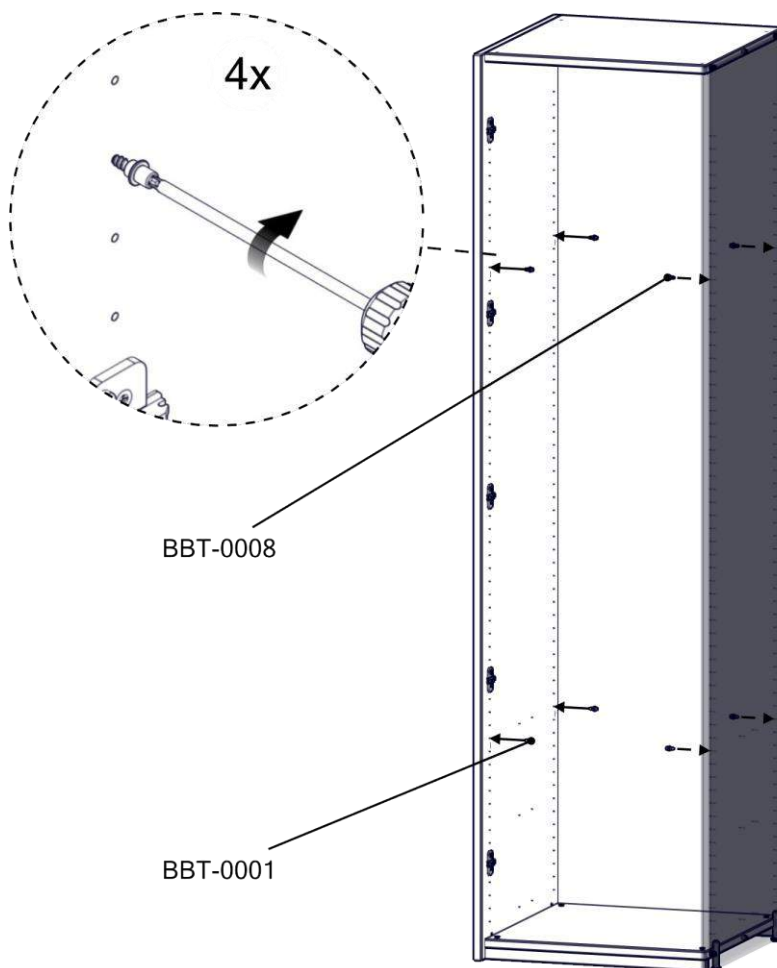
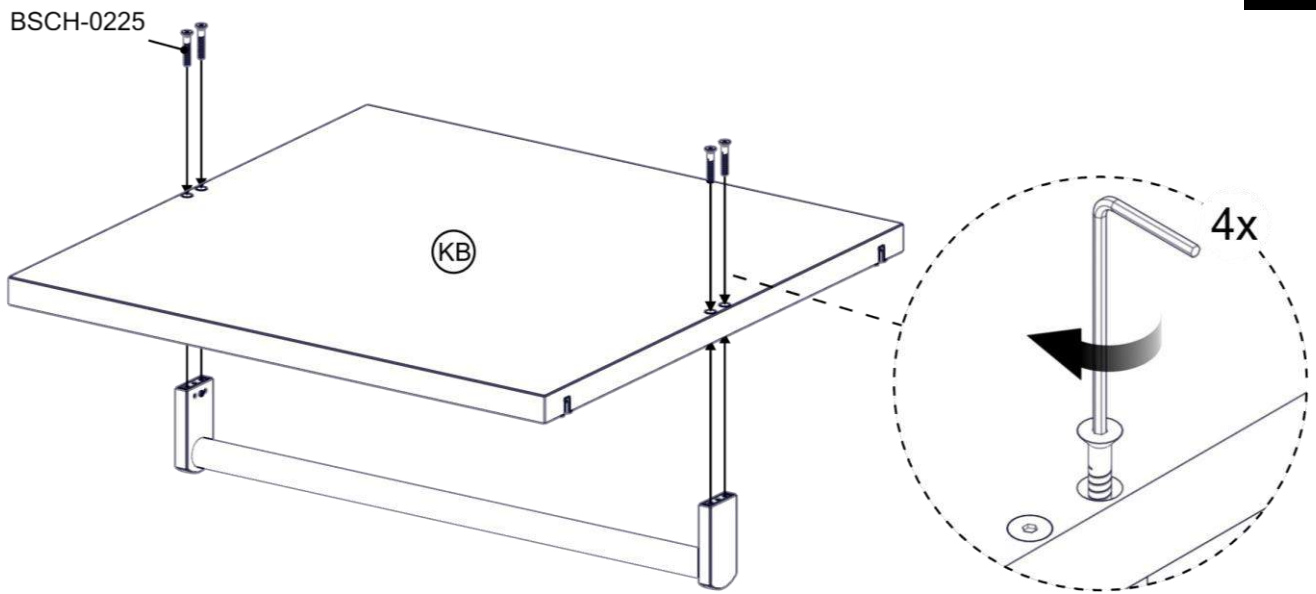


3





4

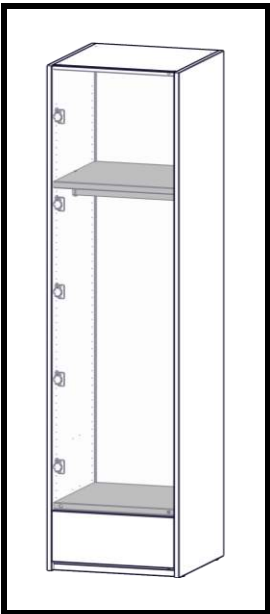
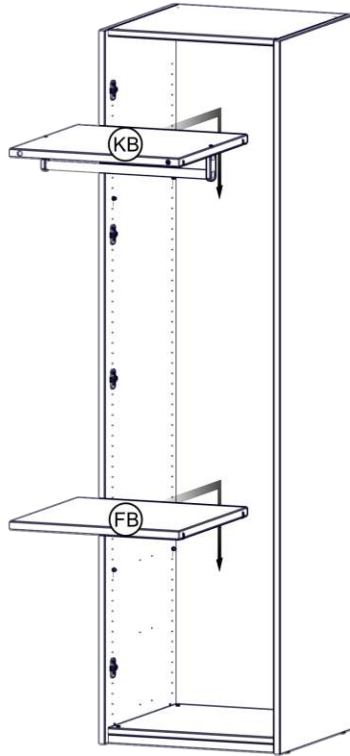


1

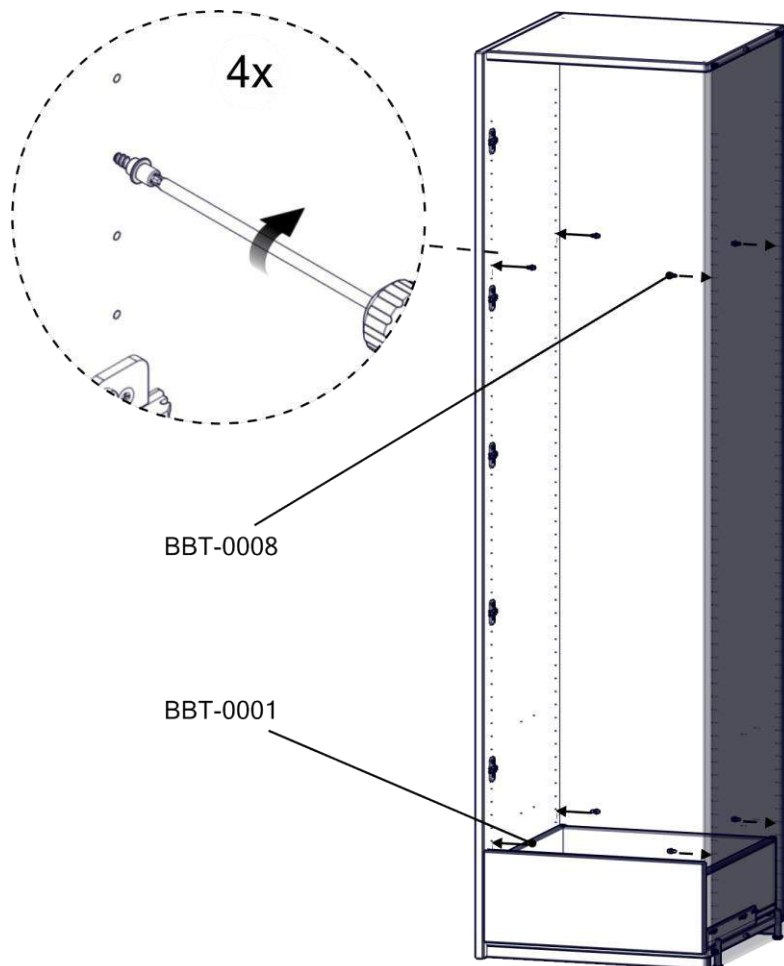


Modular Plus

2

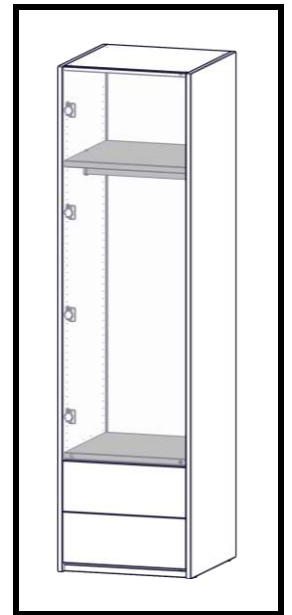
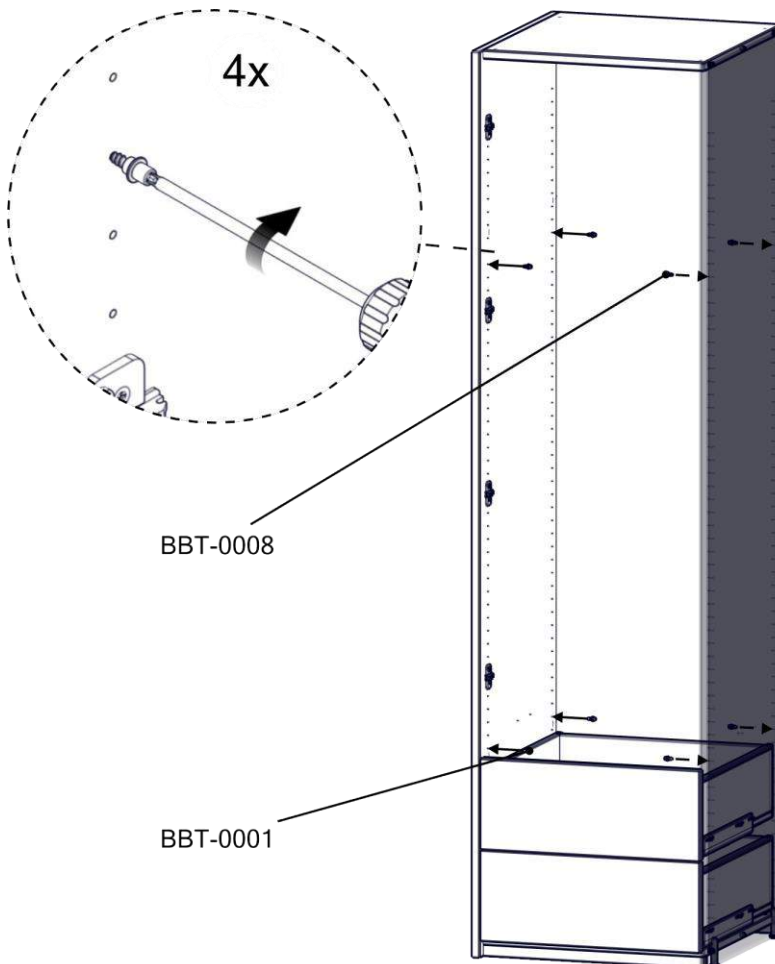
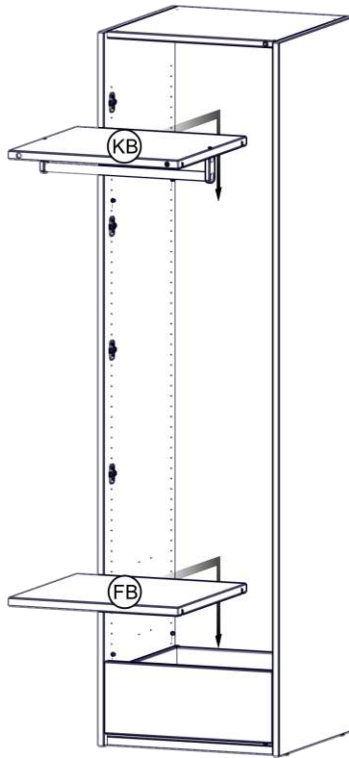


1





2

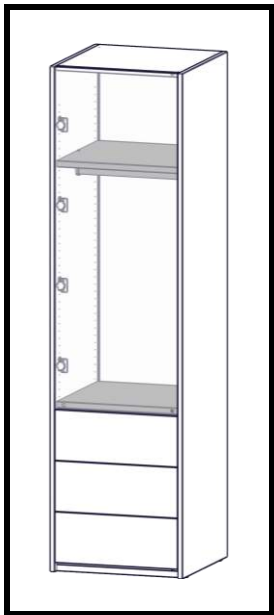
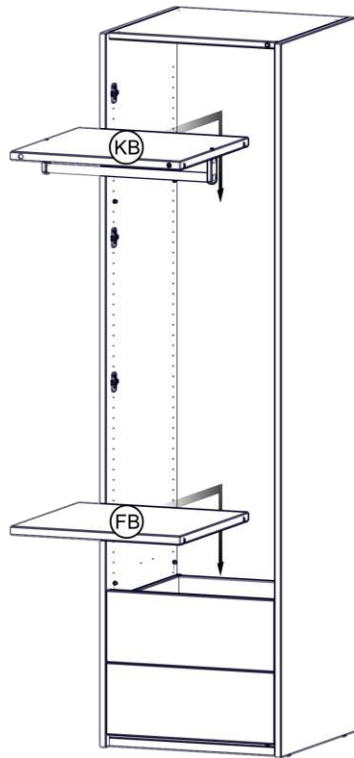


1

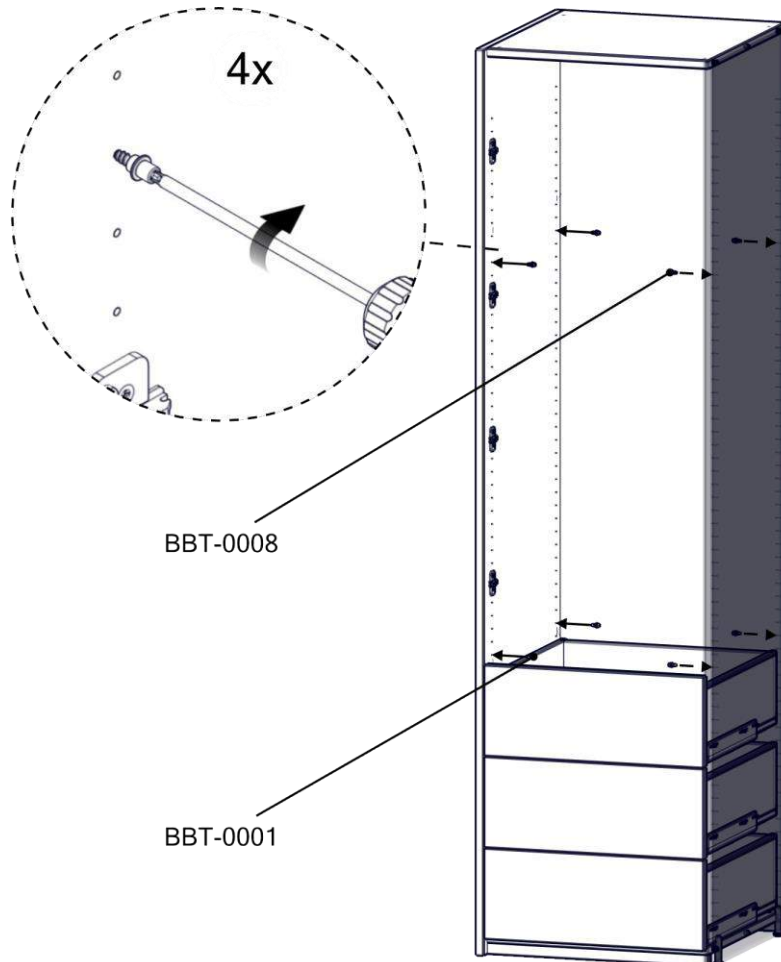


Modular Plus

2

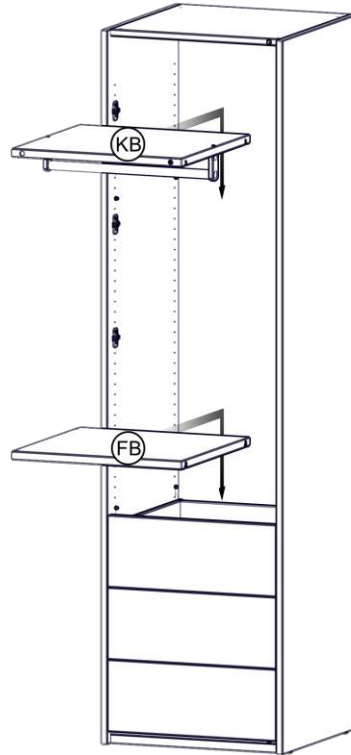


1

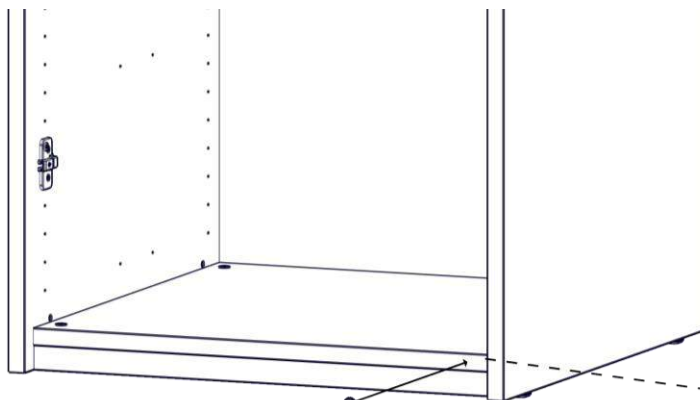
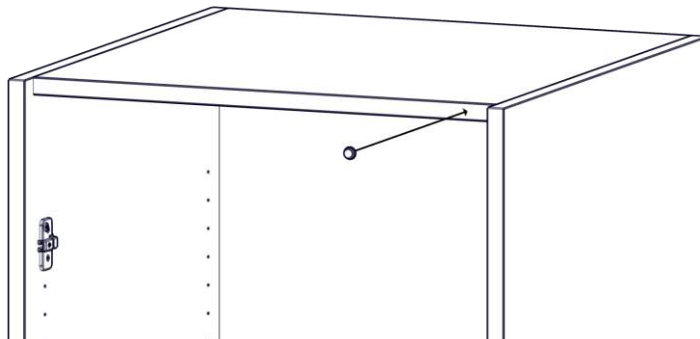




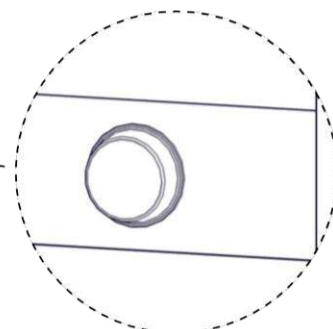
2



1



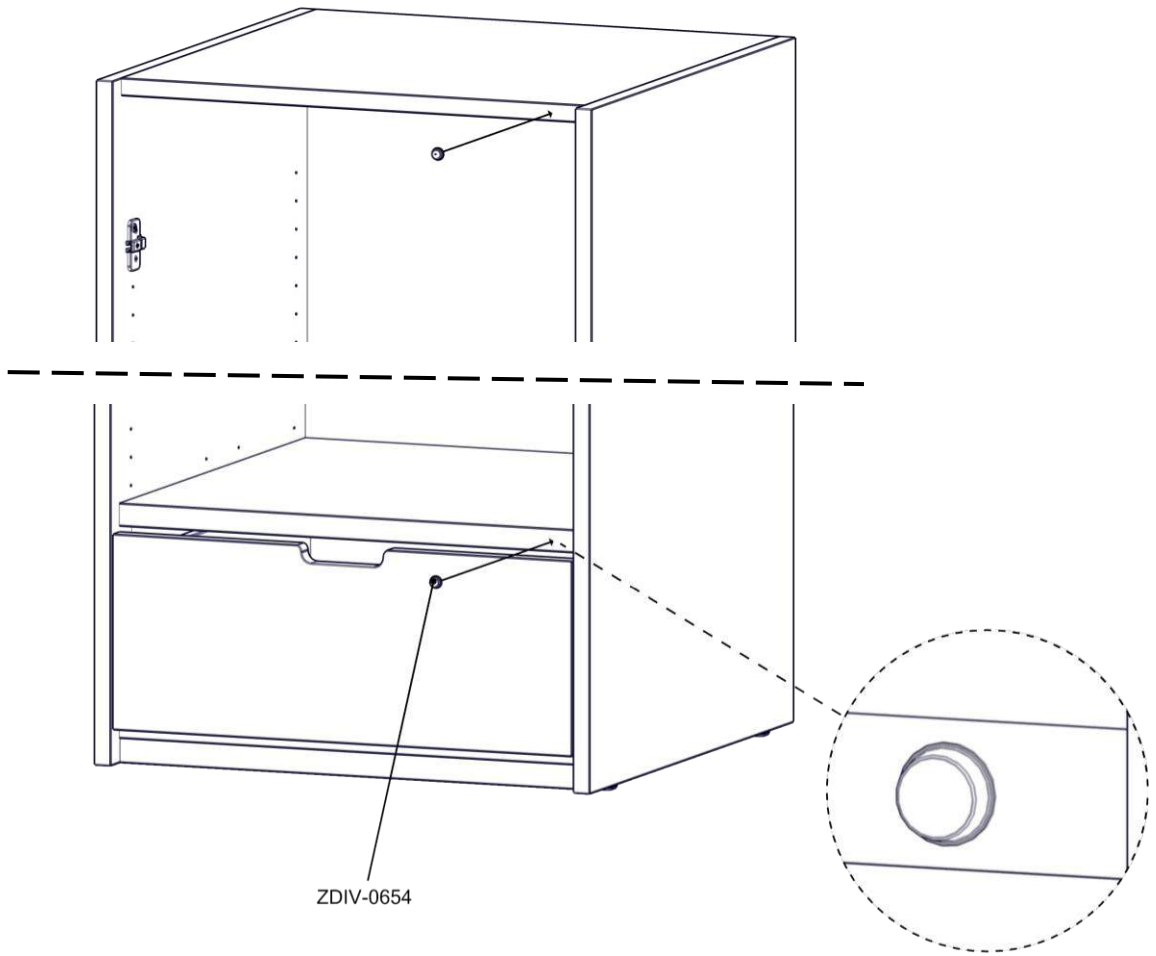
ZDIV-0654



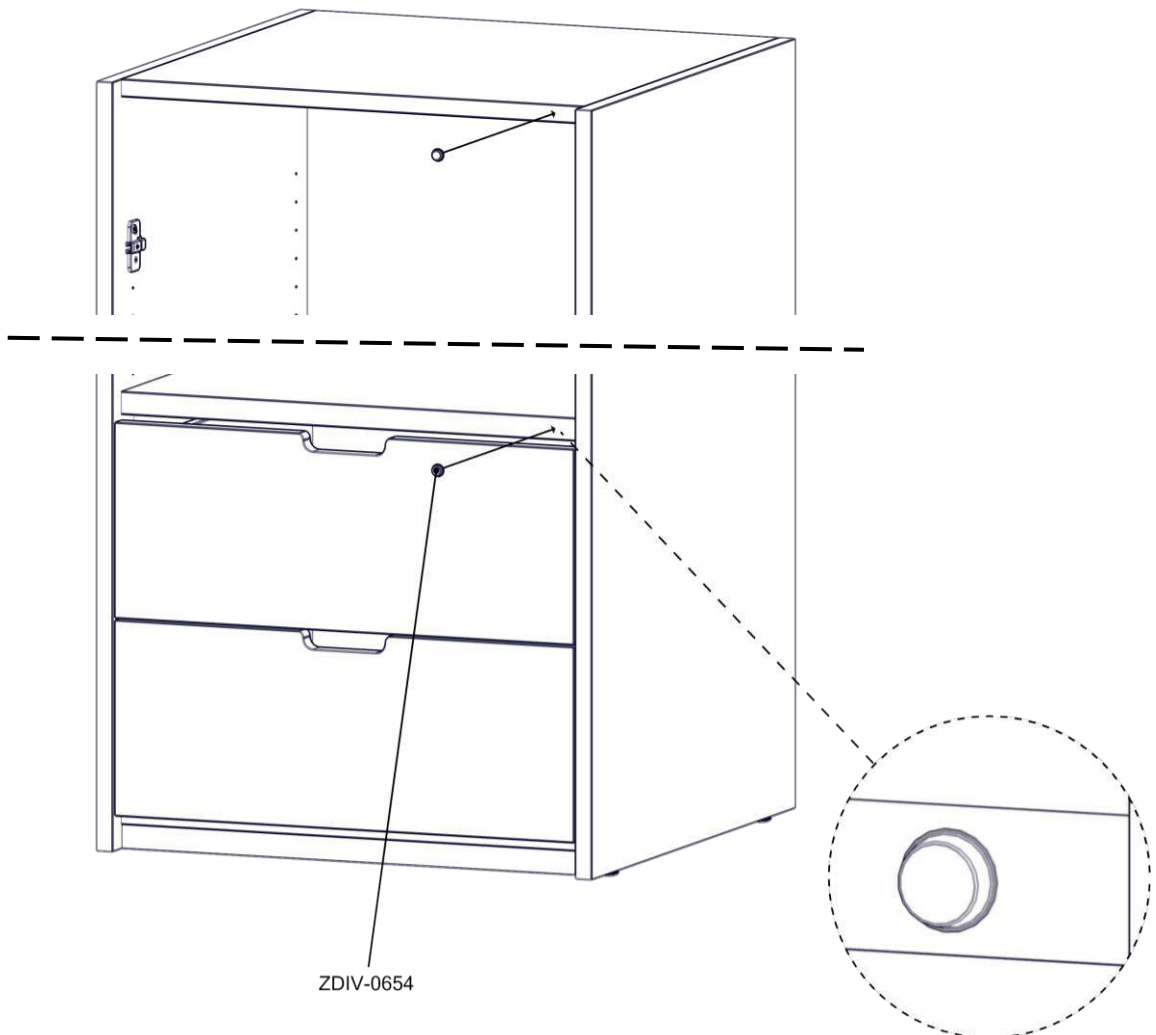


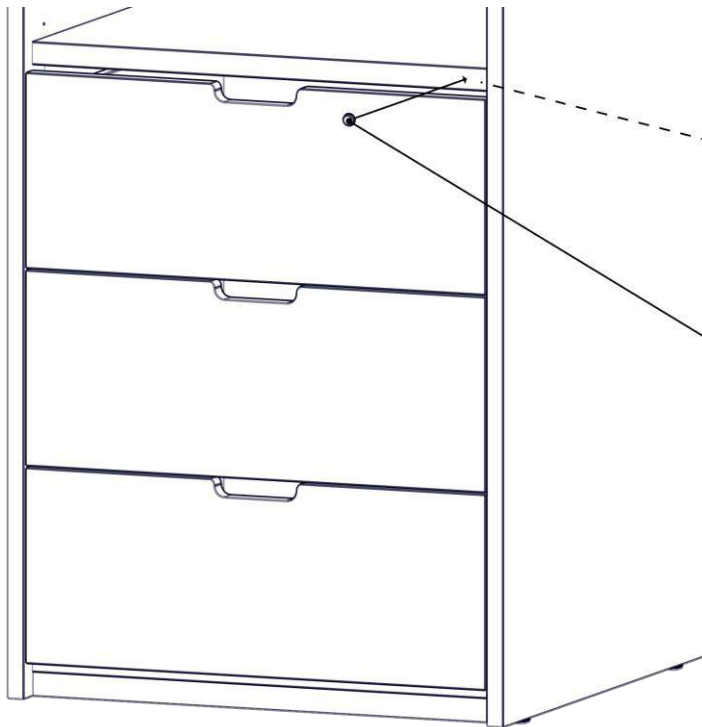
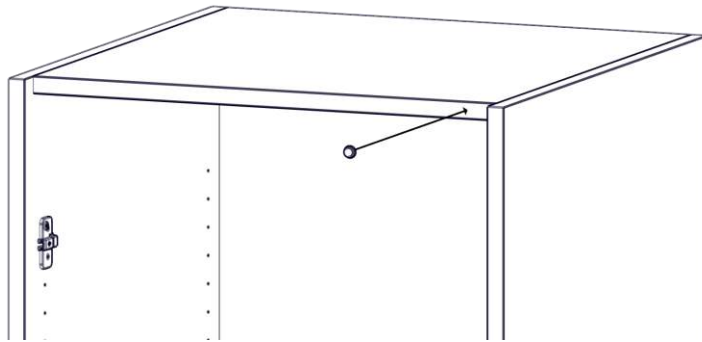
Modular Plus

2

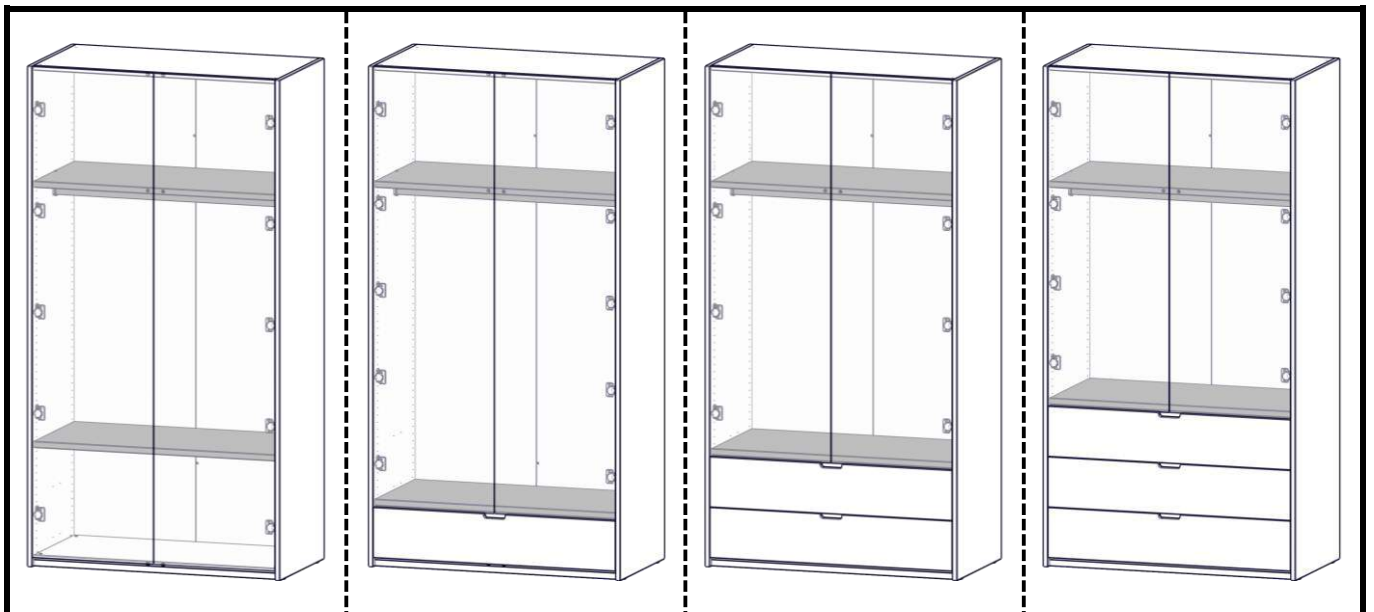


3





ZDIV-0654





Modular Plus



BBT-0001
x4



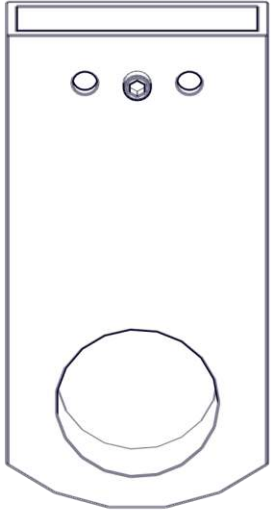
BBT-0008
x4



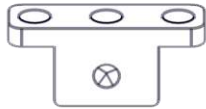
ZDIV-0654
x6



BAK-0025



ZDIV-0647
x2



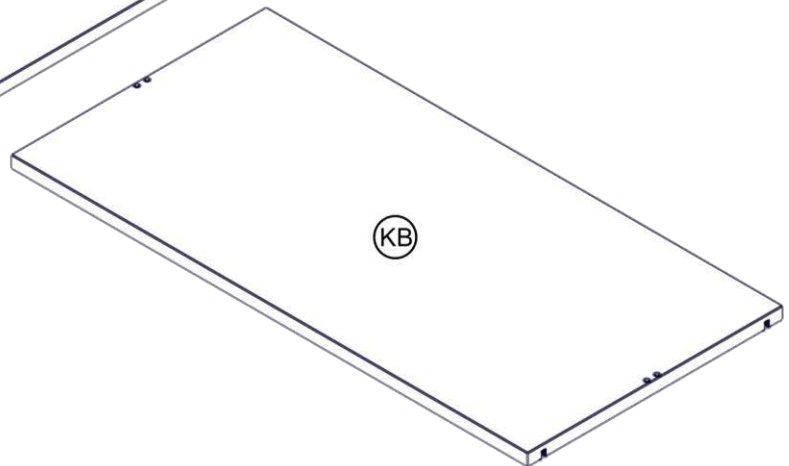
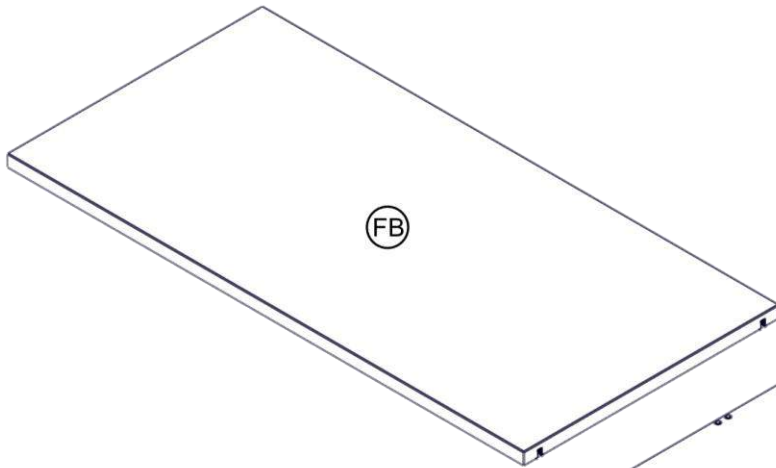
BSCH-0225
x4

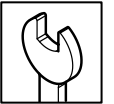


ZDIV-0509

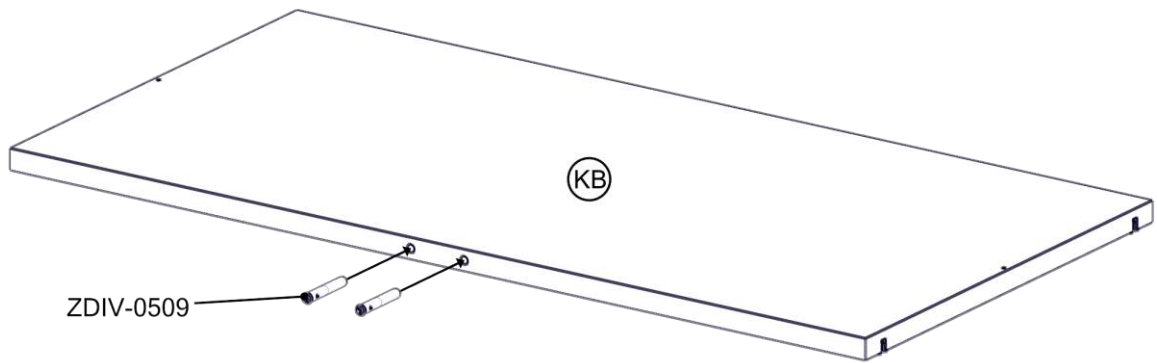


ZDIV-0646-1115

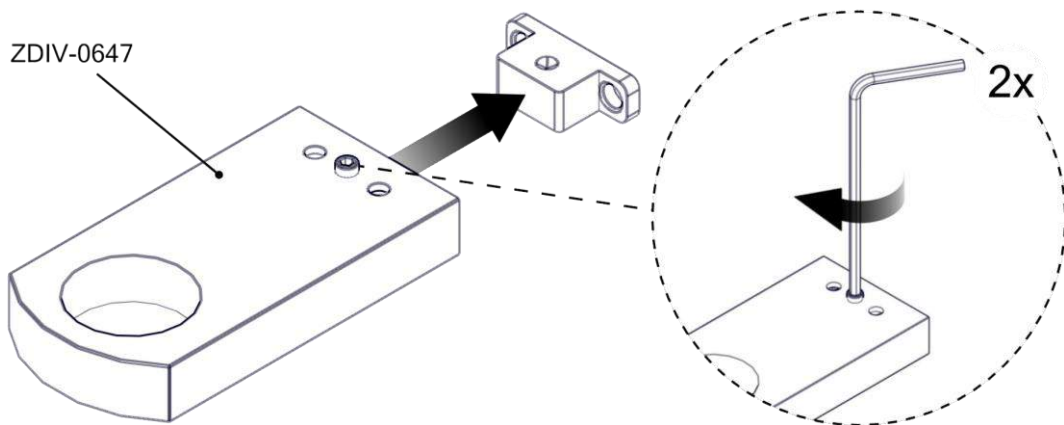




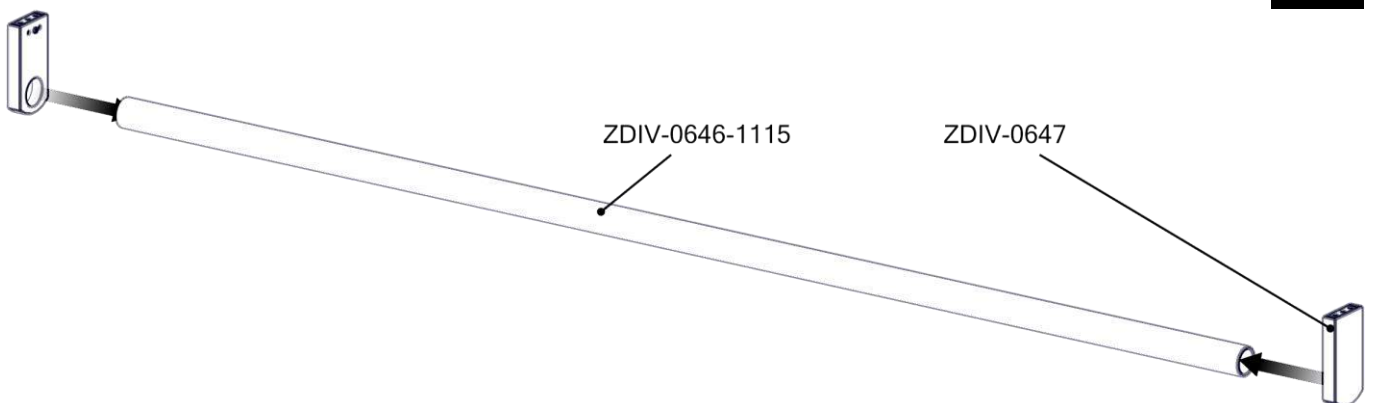
1



2



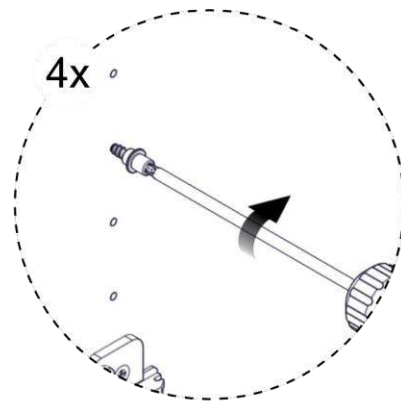
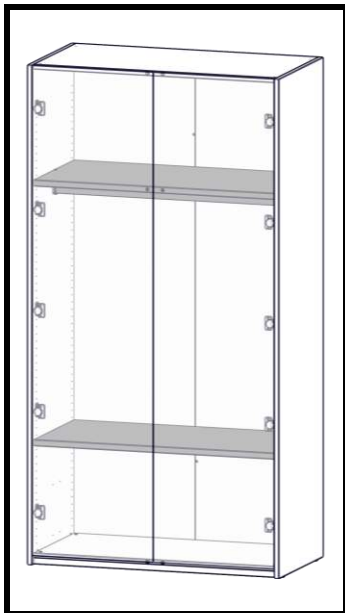
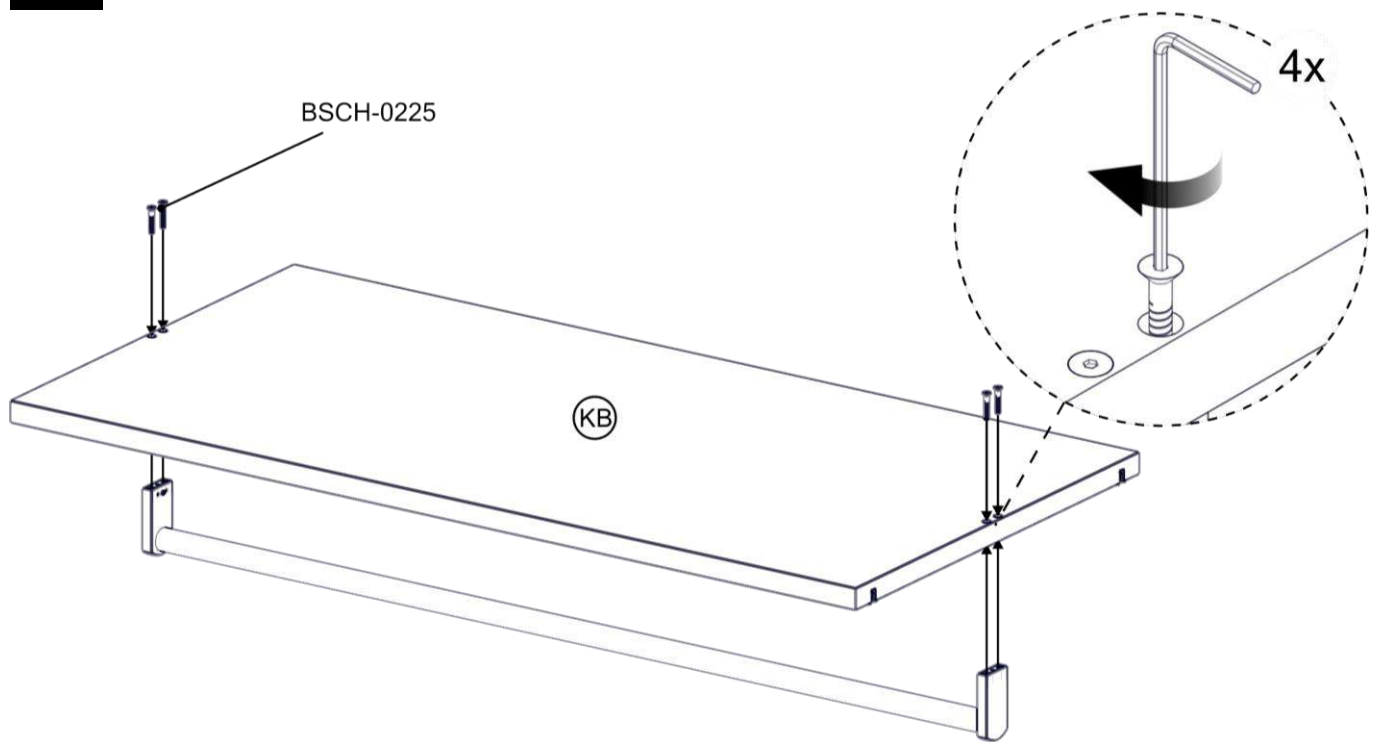
3





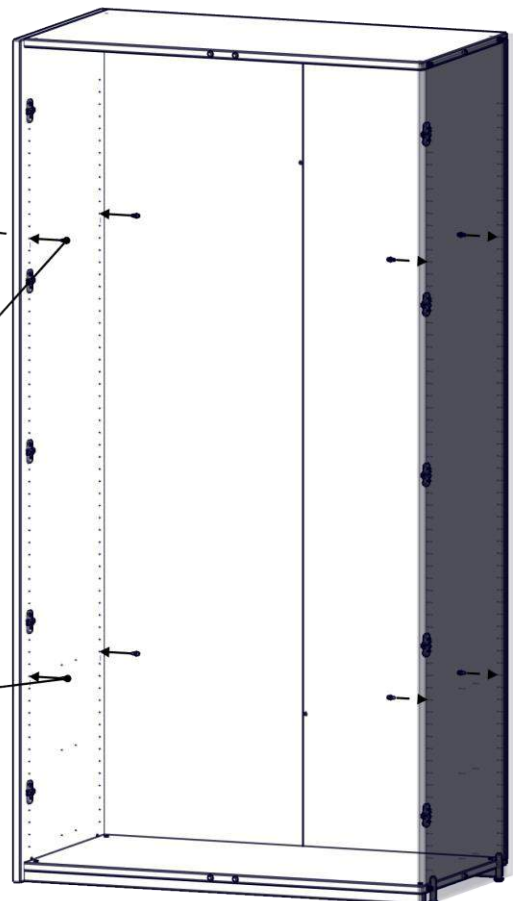
Modular Plus

4



BBT-0008

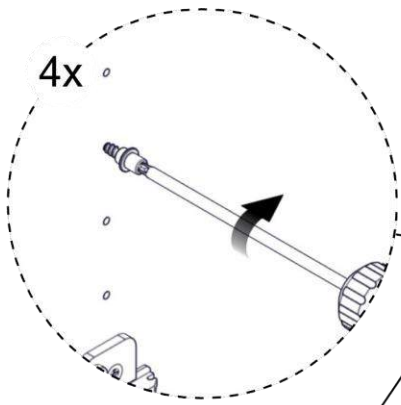
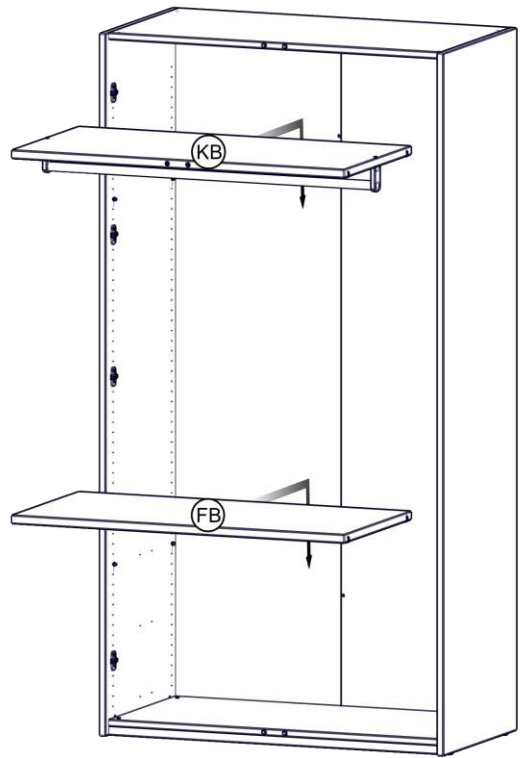
BBT-0001



1

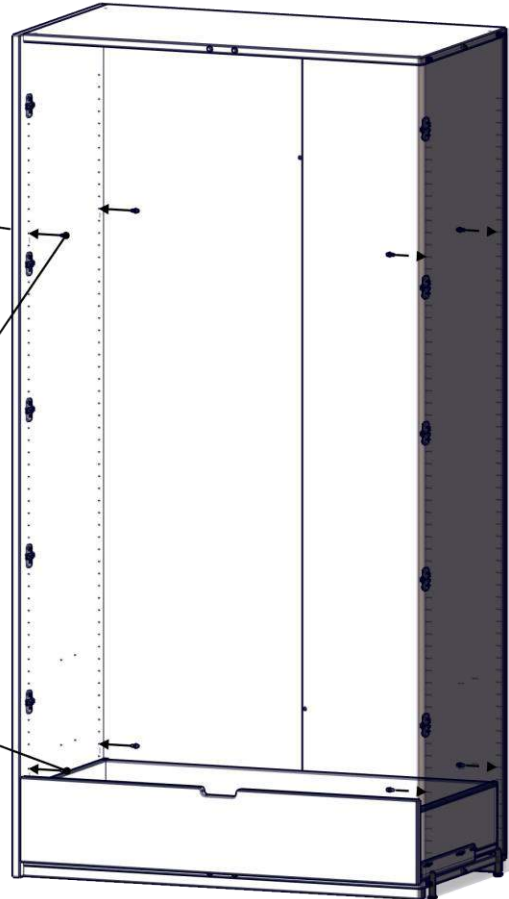


2



BBT-0008

BBT-0001

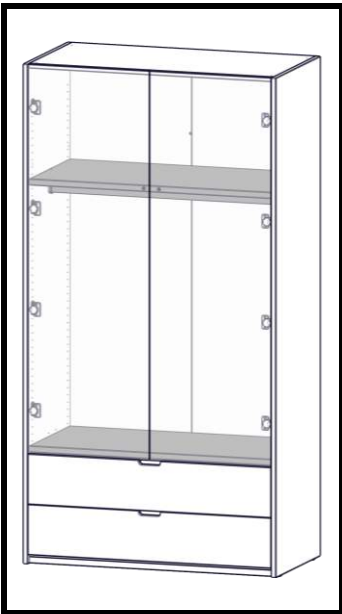
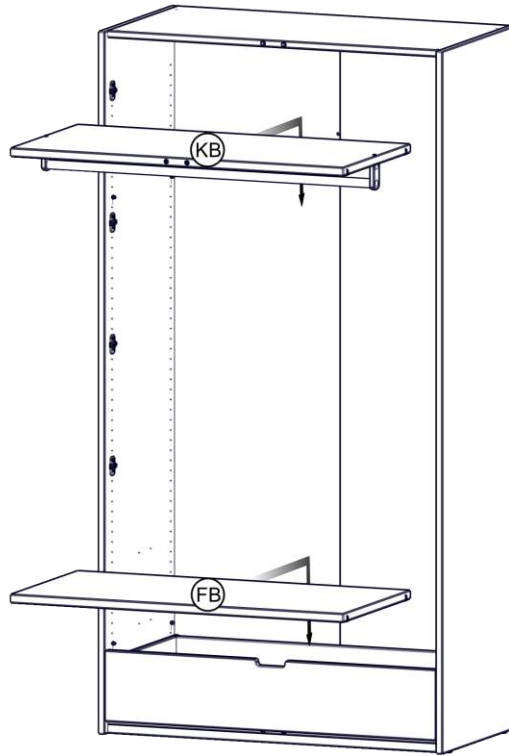


1

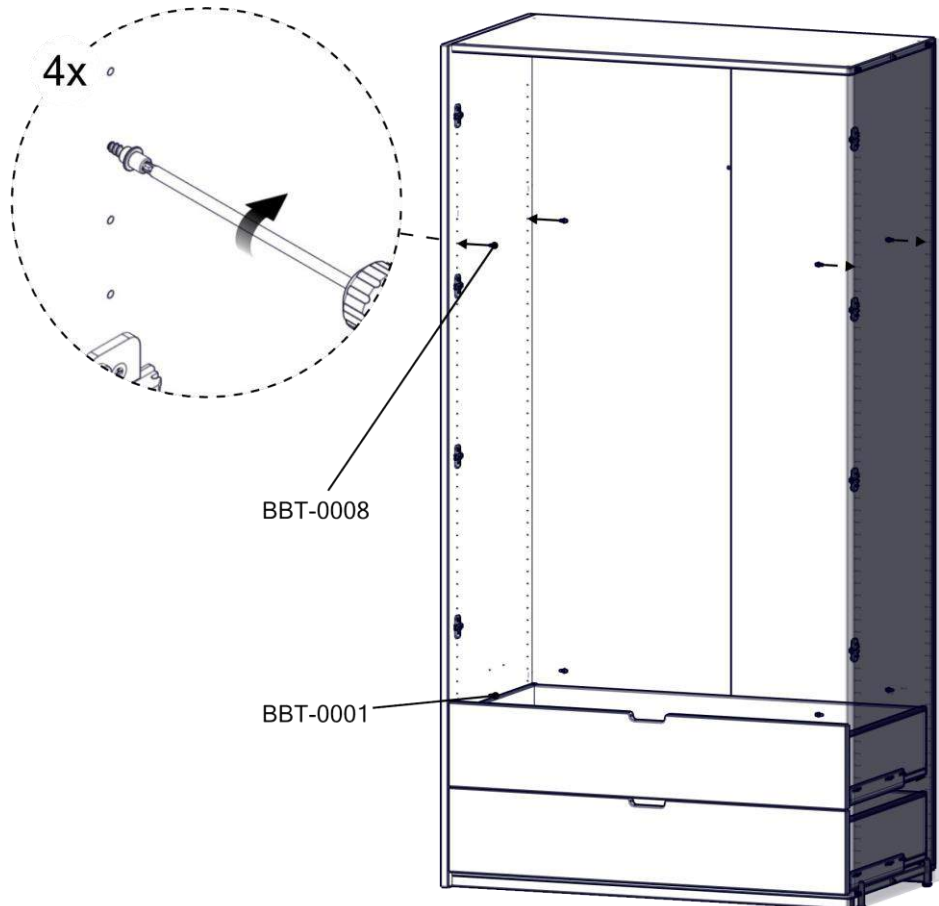


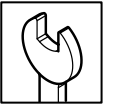
Modular Plus

2

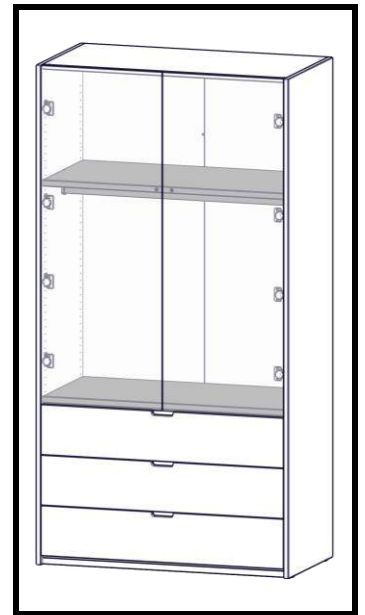
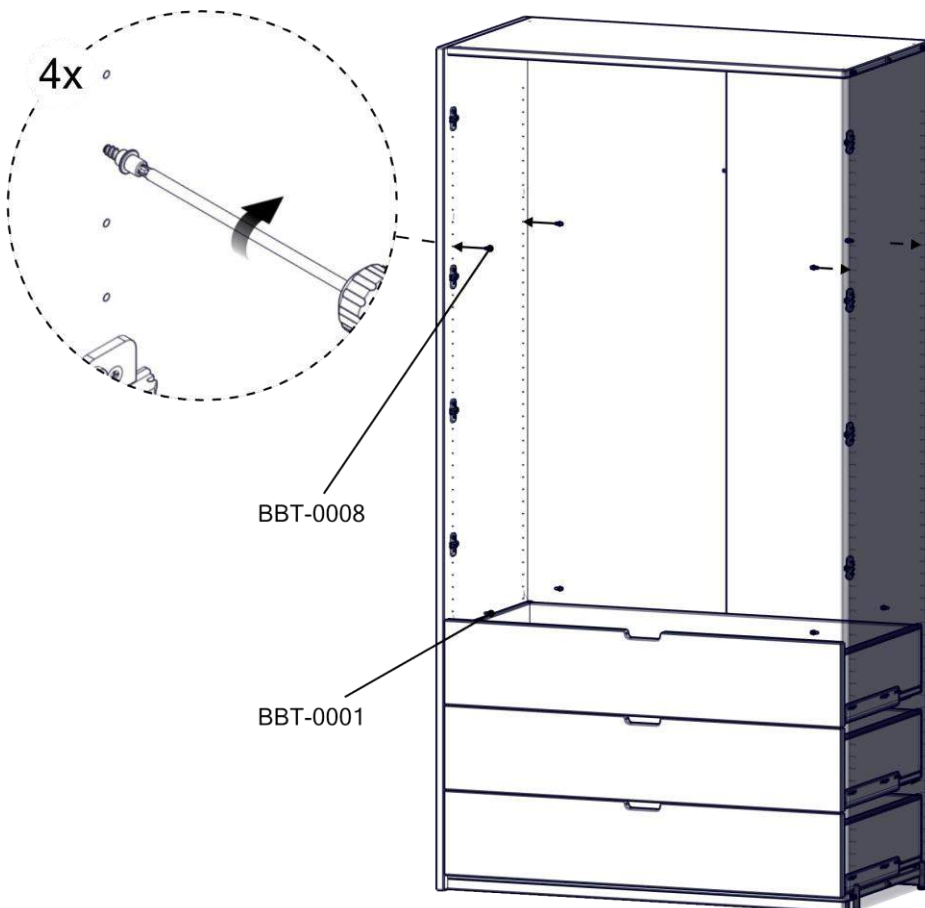
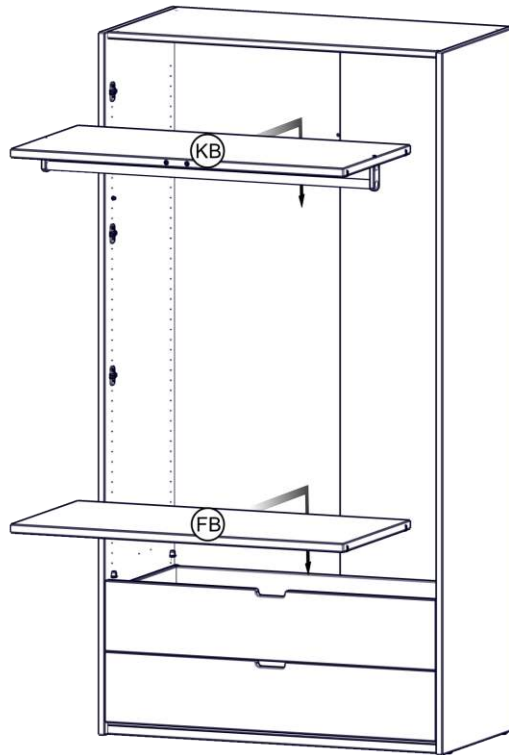


1





2

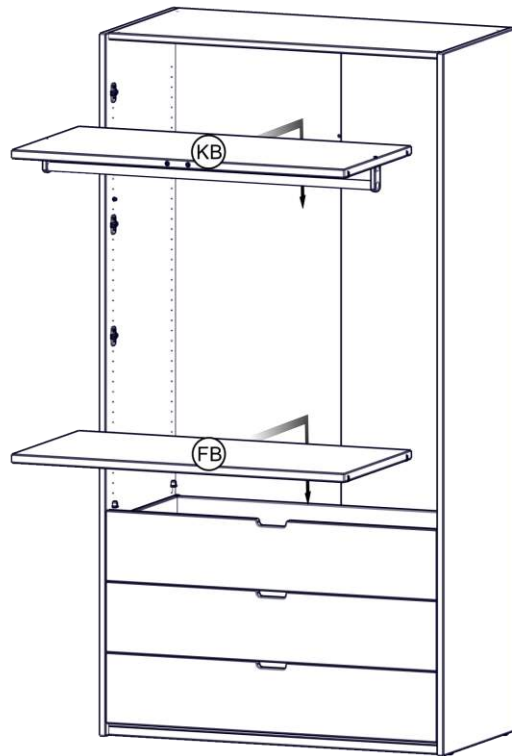


1

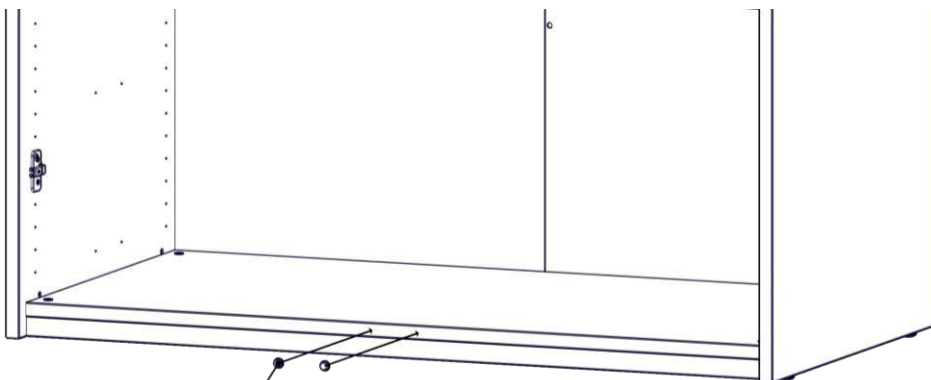
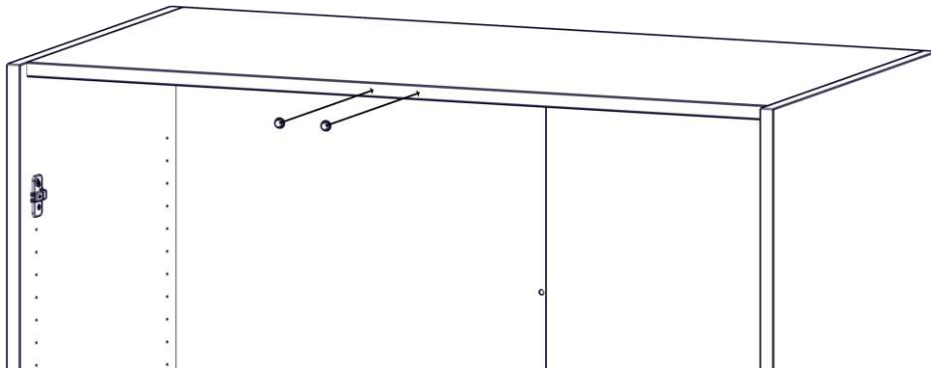


Modular Plus

2



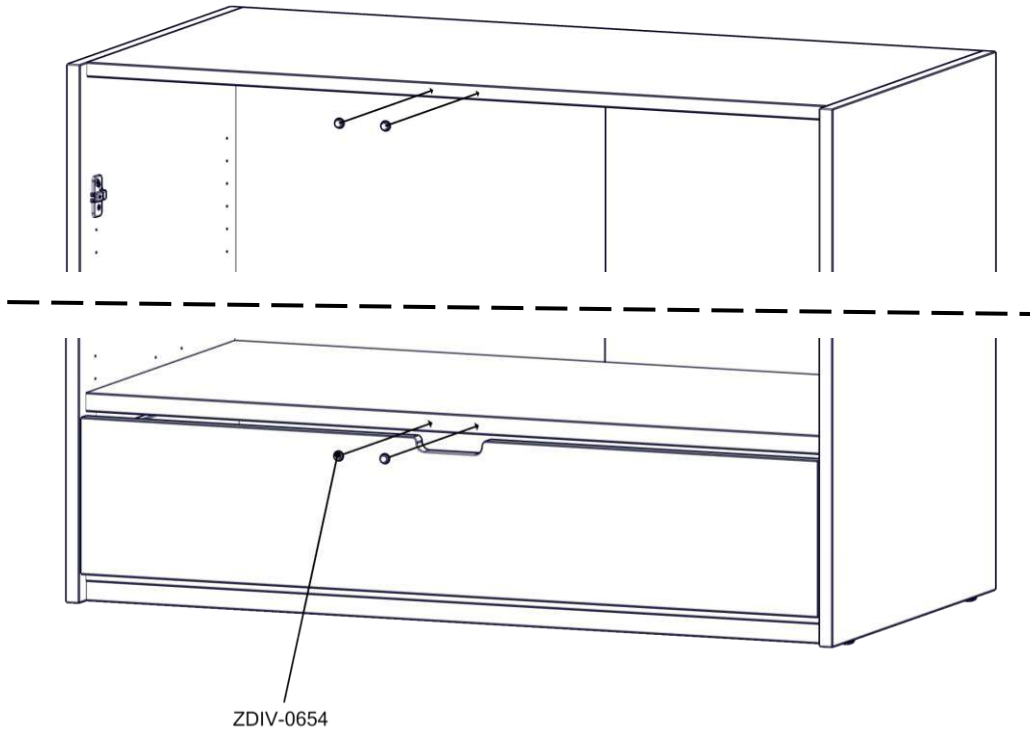
1



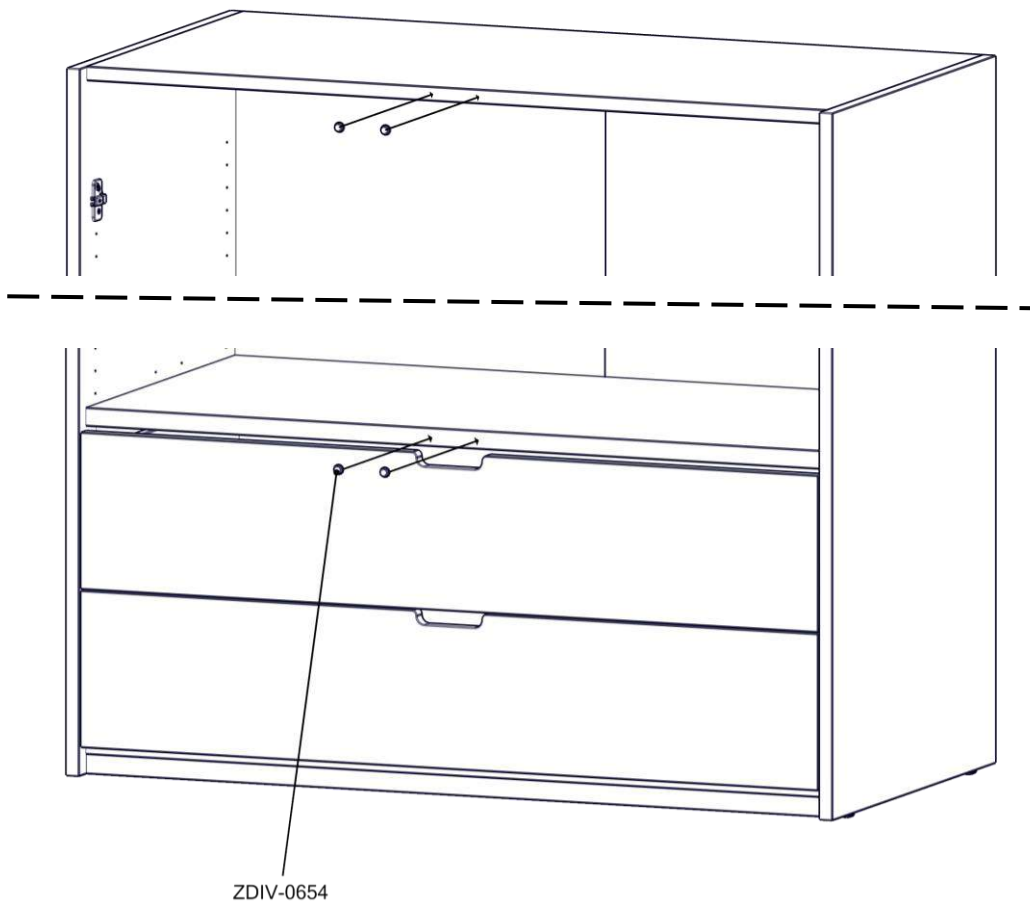
ZDIV-0654



2



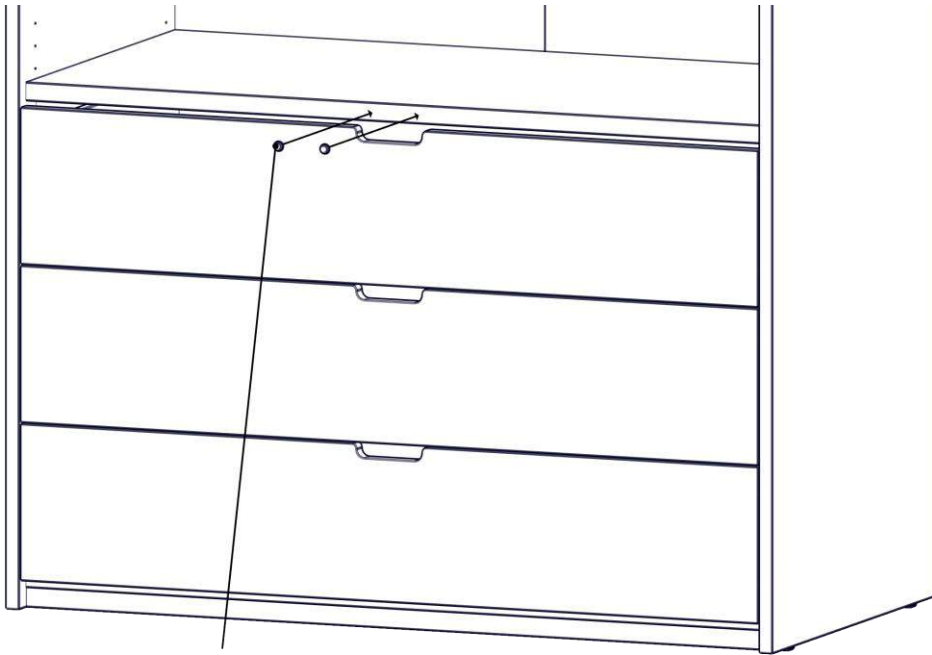
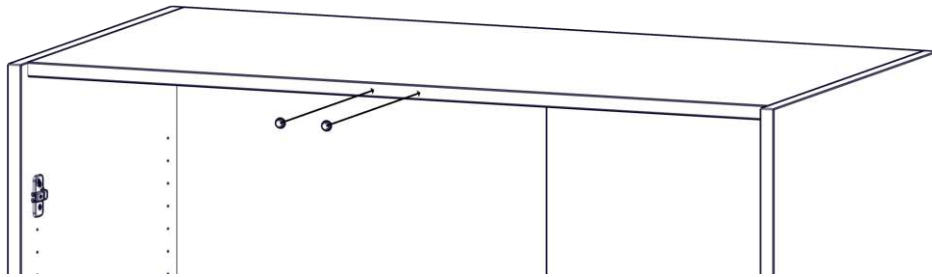
3





Modular Plus

4



ZDIV-0654

