

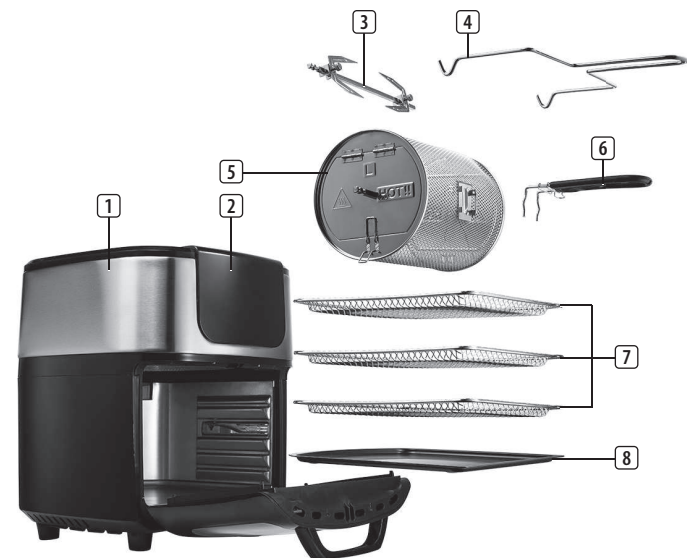


- EN Instruction manual
- NL Gebruiksaanwijzing
- FR Mode d'emploi
- DE Bedienungsanleitung
- ES Manual de usuario
- PT Manual de utilizador
- IT Manuale utente
- SV Bruksanvisning
- PL Instrukcja obsługi
- CS Návod na použití
- SK Návod na použitie
- RU Руководство по эксплуатации



Aerofryer Oven  
01.182070.01.001

PARTS DESCRIPTION / ONDERDELENBESCHRIJVING / DESCRIPTION DES PIÈCES / TEILBESCHREIBUNG / DESCRIPCIÓN DE LAS PIEZAS / DESCRIÇÃO DOS COMPONENTES / DESCRIZIONE DELLE PARTI / BESKRIVNING AV DELAR / OPIS CZĘŚCI / POPIS SOUČÁSTI / POPIS SUČASTI / ОПИСАНИЕ ЗАПЧАСТИ



[WEEE Logo]



## EN Instruction manual

### SAFETY

- By ignoring the safety instructions the manufacturer can not be held responsible for the damage.
- If the supply cord is damaged, it must be replaced by the manufacturer, its service agent or similarly qualified persons in order to avoid a hazard.
- Never move the appliance by pulling the cord and make sure the cord can not become entangled.
- The appliance must be placed on a stable, level surface.
- This appliance is only to be used for household purposes and only for the purpose it is made for. In worst case the food can catch fire. (i.e. do not use more than one tea spoon of oil, no meat that will release to much grease or water intended for boiling foods.
- This appliance shall not be used by children aged less than 8 years. This appliance can be used by children aged from 8 years and above and persons with reduced physical, sensory or mental capabilities or lack of experience and knowledge if they have been given supervision or instruction concerning use of the appliance in a safe way and understand the hazards involved. Children shall not play with the appliance. Keep the appliance and its cord out of reach of children aged less than 8 years. Cleaning and user maintenance shall not be made by children unless older than 8 and supervised.

- To protect yourself against an electric shock, do not immerse the cord, plug or appliance in the water or any other liquid.
- The appliance is to be connected to a socket-outlet having an earthed contact (for class I appliances).
- WARNING:** If the surface is cracked, switch off the appliance to avoid the possibility of an electric shock.
- Keep the appliance and its cord out of reach of children less than 8 years.
- The temperature of accessible surfaces may be high when the appliance is operating.
- The appliance is not intended to be operated by means of an external timer or a separate remote-control system.

- Surfaces indicated with this logo are liable to get hot during use.
- In order to prevent disruptions of the airflow do not put anything on top of the appliance and make sure there is always 10 centimeter of free space around the appliance.
- After the baking process the appliance needs to cooldown, this cooling process will activate automatically when the timer is done. Avoid to unplug the appliance from the net socket before the cooling process is finished because the remaining hot air can damage the appliance.

- This appliance is intended to be used in household and similar applications such as:
  - Staff kitchen areas in shops, offices and other working environments.
  - By clients in hotels, motels and other residential type environments.
  - Bed and breakfast type environments.
  - Farm houses.

### SAVE THESE INSTRUCTIONS HOUSEHOLD USE ONLY

#### PARTS DESCRIPTION

- Main unit
- Display
- Rotating spit fork with locking screw
- Removal tool
- Rotating basket
- Removal handle
- Baking rack (3 x)
- Fat collecting tray / baking tray

#### BEFORE THE FIRST USE

- Remove all packaging material.
- Remove any stickers or labels from the appliance.
- Wipe the inside and outside of the appliance with a moist cloth.
- Place the appliance on a stable, horizontal and level surface, do not place the appliance on non-heat-resistant surfaces.
- When the device is turned on for the first time, a slight odour will occur. This is normal, ensure adequate ventilation. This fragrance is only temporary and will disappear soon.

#### Fat collecting/baking tray

- Always place the fat collecting tray in the lower rails of the cooking space to collect dripping fat, food residues or crumbs. It can also be used as a baking tray by placing food on it, place the baking tray in the middle rails.

#### Rotating spit fork

- The spit fork shaft contains two notches. The notches mark the outermost positions of the locking screws. These must not be attached any further to enable correct operation.

- The rotating spit fork is suitable for grilling large pieces of meat, but do not place pieces of meat that are too large, the spit fork must still be able to rotate.
- Slide one of the rotating spit forks onto the shaft and lock it with the locking screw.
- Now slide the items you want to grill onto the shaft.
- Slide the other rotating spit fork onto the shaft and lock it with the locking screw.
- Plug the left end of the shaft as far as it will go into the round holder on the left-hand side of the cooking space.
- Insert the other end of the shaft into the support on the right-hand side of the cooking space.
- Check if it is placed correctly.

#### Removal tool

- Use the removal tool to take out the rotating spit fork and the baking racks from the cooking space.
- Place the end of the removal tool under the shaft.
- First lift up the right side of the shaft and move it forwards until the left end of the shaft is released from the holder.
- Lift the rotating spit fork and the baking racks gently out of the cooking space and put them on a heat-resistance surface.
- Use the removal handle to take out the rotating basket from the cooking space by pressing the handle and secure it in the handle holder.
- Lift the rotating basket gently out of the cooking space and put it on a heat-resistance surface.

#### Rotating basket

- The rotating basket can be used to prepare chips or other potato products, pieces of vegetables, meat and frozen products like chicken nuggets or squid rings.
- Don't overfill the basket with ingredients, if it's to full, the food will not cook evenly.
- Close the basket and ensure that it is shut correctly so that it can't open during use.
- First insert the left side with the L marking of the rotating basket into the cooking space. To do this, plug the left end of the shaft as far as it will go into the round holder on the left side of the cooking space.
- Then hang the right end of the shaft into the support on the right side of the cooking space.
- Check if it is placed correctly.

#### Baking racks

- The baking racks are slid onto the rails in the cooking space.
- The heating element is located at the top of the cooking space.
- The higher a rack is placed, the more intense the heat is from above.
- In the upper part, the food is cooked faster and crispy.
- The middle position can be selected to achieve uniform heating from all sides.
- The bottom rails are suitable for gentle cooking.

#### USE

- Put the mains plug in an earthed wall socket.
- Open the door.
- If the fat collecting tray is not to be used as a baking tray, slide it into the lowest rails of the cooking space.
- Select a suitable accessory for the food to be prepared.
- Process the food and place it on or in the accessory and attach this accessory in the device.
- Close the door.
- Press the on/off switch. The display will become active.
- Set the temperature and cooking time manually or choose between one of the 10 programs.
- Manual setting:**
  - Touch the up or down symbol at the temperature setting to set the desired temperature (lowest 65°C, highest 200°C).
  - Touch the up and down symbol at the time setting to set the desired time (1 minute to 60 minutes).
- Program setting:**
  - Activate the desired program by touching the program symbol, it's activated when the symbol starts flashing.
  - Touching the same symbol again will cancel the selection.
  - See for presetting information the table below:

Program	Temperature	Cooking time
Fries	200°C	15 minutes
Steaks	180°C	25 minutes
Bake	175°C	30 minutes
Pizza	160°C	30 minutes
Bread	160°C	20 minutes
Shrimp	160°C	12 minutes
Fish	160°C	20 minutes
Chicken	185°C	40 minutes
Rotisserie	200°C	30 minutes
Dehydrating	30-80°C	2H-24H

- The cooking time depends on the thickness of the food. Times can also vary due to the quantity and consistency of the food. The time settings are only guidelines and can be adapted to your taste. Double the time for tough meat and extend the time by at least 20% for deep-frozen food.
- Make sure that meat and poultry are thoroughly cooked before serving.
- To change the temperature or cooking time of a selected program, touch the temperature and time setting buttons, the same as for manual setting and set a new value.
- Successively illuminating operating lamps indicate that the device is operating. If operation is interrupted, they flash.
- If the rotating basket or rotating spit are used, touch the button to start the rotating function. Touching the button again will stop the rotating function.
- Switch on the light pushing the button to check the condition of the food during use or open the door, the light will switch on and the operation is interrupted automatically. Operation is resumed once the door is closed again.
- After the cooking time has elapsed, the device switches off automatically and it will give a beep sound. If the device must be stopped prematurely, press the on / off switch. To switch the device off completely, press and hold the on / off switch until the display goes out.
- Open the door and take the cooked items out of the device. Always use oven gloves and use the removal handle/tool to take out the accessories.
- After use, remove the mains plug from the wall socket.
- Allow the used accessories and device to cool down and then clean them.

#### CLEANING AND MAINTENANCE

- Before cleaning, unplug the appliance and wait for the appliance to cool down.
- Never immerse the device in water or any other liquid. The device is not dishwasher proof.
- Clean the appliance with a damp cloth. Never use harsh and abrasive cleaners, scouring pad or steel wool, which damages the device.
- Rinse all other used parts with dish soap and warm water or in the dishwasher. In the case of stubborn dirt, we recommend soaking the accessories in warm water and washing-up liquid beforehand.
- Allow all parts to dry completely or dry them with a towel.

#### ENVIRONMENT

- This appliance should not be put into the domestic garbage at the end of its durability, but must be offered at a central point for the recycling of electric and electronic domestic appliances. This symbol on the appliance, instruction manual and packaging puts your attention to this important issue. The materials used in this appliance can be recycled. By

recycling of used domestic appliances you contribute an important push to the protection of our environment. Ask your local authorities for information regarding the point of recollection.

#### Support

You can find all available information and spare parts at [www.princesshome.eu!](http://www.princesshome.eu!)

## NL Gebruiksaanwijzing

### VEILIGHEID

- De fabrikant is niet aansprakelijk voor schade voortvloeiend uit het niet opvolgen van de veiligheidsinstructies.
- Als het netsnoer beschadigd is, moet het worden vervangen door de fabrikant, de onderhoudsmonteur van de fabrikant of door personen met een soortgelijke kwalificatie om gevaar te voorkomen.
- Verplaatst het apparaat nooit door aan het snoer te trekken. Zorg ervoor dat het snoer nergens in verstrikt kan raken.
- Het apparaat moet op een stabiele, vlakke ondergrond worden geplaatst.
- Dit apparaat is uitsluitend voor huishoudelijk gebruik en voor het doel waar het voor bestemd is. In het ergste geval kan het voedsel vlam vatten. (Gebruik niet meer dan één theelepel olie, geen vlees dat te veel vet vrijgeeft of water dat bedoeld is om voedsel te koken.)
- Dit apparaat mag niet worden gebruikt door kinderen jonger dan 8 jaar. Dit apparaat kan worden gebruikt door kinderen vanaf 8 jaar en door personen met verminderde lichamelijke, zintuiglijke of geestelijke vermogens of gebrek aan de benodigde ervaring en kennis indien ze onder toezicht staan of instructies krijgen over hoe het apparaat op een veilige manier kan worden gebruikt alsook de gevaren begrijpen die met het gebruik samenhangen. Kinderen mogen niet met het apparaat spelen. Houd het apparaat en het netsnoer buiten bereik van kinderen jonger dan 8 jaar. Laat reiniging en onderhoud niet door kinderen uitvoeren, tenzij ze ouder zijn dan 8 jaar en onder toezicht staan.
- Dompel het snoer, de stekker of het apparaat niet onder in water of andere vloeistoffen om elektrische schokken te voorkomen.
- Het apparaat moet worden aangesloten op een geaard stopcontact (voor klasse I-apparaten).
- WAARSCHUWING:** Indien het oppervlak is gebarsten, schakel dan het apparaat uit om elektrische schokken te voorkomen.
- Houd het apparaat en het netsnoer buiten bereik van kinderen jonger dan 8 jaar.
- De temperatuur van de toegankelijke oppervlakken kan hoog zijn wanneer het apparaat in gebruik is.
- Het apparaat is niet bedoeld om bediend te worden met behulp van een externe timer of een afzonderlijk afstandbedieningssysteem.

- Oppervlakken gemarkeerd met dit logo kunnen heet worden tijdens gebruik.
- Plaats niets boven op het apparaat en zorg ervoor dat er altijd 10 cm vrije ruimte rondom het apparaat is om verstoring van de luchtstroom te voorkomen.
- Na het bakken moet het apparaat afkoelen. Dit koelproces wordt automatisch geactiveerd na afloop van de timer. Verwijder de stekker pas na voltooiing van het koelproces uit het stopcontact, omdat de resterende hete lucht het apparaat kan beschadigen.
- Dit apparaat is bedoeld voor huishoudelijk en soortgelijk gebruik, zoals:
  - Personeelskeukens in winkels, kantoren en andere werkomgevingen.
  - Door gasten in hotels, motels en andere residentieële omgevingen.
  - Bed&Breakfast-type omgevingen.
  - Boerderijen.

### BEWAAR DEZE INSTRUCTIES ALLEEN VOOR HUISHOUDELIJK GEBRUIK

#### ONDERDELENBESCHRIJVING

- Hoofdeenheid
- Display
- Draaispits met vorken en vergrendelingschroeven
- Verwijderinstrument
- Draaimand
- Verwijdergreep
- Bakrooster (3x)
- Vetopvang-/bakplaat

#### VOORAFGAAND AAN HET EERSTE GEBRUIK

- Verwijder alle verpakkingsmateriaal.
- Verwijder eventuele stickers of etiketten van het apparaat.
- Reinig de binnenkant en de buitenkant van het apparaat met een vochtige doek.
- Plaats het apparaat op een stabiele, horizontale en vlakke ondergrond.
- Plaats het apparaat niet op een niet-hittebestendige ondergrond.
- Wanneer het apparaat voor de eerste keer wordt ingeschakeld, zal het een lichte geur afgeven. Dit is normaal. Zorg voor voldoende ventilatie. Deze geur is slechts tijdelijk en zal spoedig verdwijnen.

#### Vetopvang-/bakplaat

- Plaats de vetopvangplaat altijd in de onderste rails van de ovenruimte. Zo kunt u vet, etenresten of kruimels goed opvangen. U kunt deze plaat ook gebruiken als bakplaat door er voedsel op te leggen. Plaats de bakplaat dan in de middelste rails.

#### Draaispits met vorken

- De as van het draaispits is voorzien van twee inkepingen. Deze inkepingen geven de uiterste posities van de vergrendelingschroeven aan. Voor een juiste werking moeten de schroeven niet voorbij deze markeringen worden bevestigd.
- Het draaispits kan worden gebruikt om grote stukken vlees te grillen. Zorg echter dat de stukken vlees niet te groot zijn: het spit met de vorken moet nog kunnen draaien.
- Schuif een van de draaispitsvorken op de as en zet deze vast met de vergrendelingschroef.
- Rijg vervolgens de producten die u wilt grillen aan de as.
- Schuif de andere vork op de as en zet deze vast met de vergrendelingschroef.
- Steeik het linkeruiteinde van de as zo ver mogelijk in de ronde houder aan de linkerkant van de ovenruimte.
- Steeik het andere uiteinde van de as in de steun aan de rechterkant van de ovenruimte.
- Controleer of de as correct is aangebracht.

#### Verwijderinstrument

- Gebruik het verwijderinstrument om het draaispits en de bakroosters uit de ovenruimte te halen.
- Plaats het uiteinde van het verwijderinstrument onder de as.
- Til eerst de rechterkant van de as omhoog en beweeg deze voorwaarts, totdat het linkeruiteinde van de as uit de houder komt.
- Til het draaispits en de bakroosters voorzichtig uit de ovenruimte en plaats ze op een warmtebestendige ondergrond.
- Gebruik de verwijdergreep om de draaimand uit de ovenruimte te halen.
- Hiervoor drukt u de greep in en zet u deze vast in de greephouder.
- Til de draaimand voorzichtig uit de ovenruimte en plaats deze op een warmtebestendige ondergrond.

#### Draaimand

- U kunt de draaimand gebruiken voor de bereiding van friet of andere aardappelproducten, stukken groente, vlees en diepvriesproducten zoals kipnuggets of inkvisringen.
- Doe de mand niet te vol, anders wordt het eten niet gelijkmatig bereid.
- Sluit de mand en controleer of deze goed is gesloten, zodat de mand tijdens het gebruik niet open kan gaan.
- Steeik eerst de linkerkant van de draaimand (met de aanduiding 'L') in de ovenruimte. Hiervoor steekt u het linkeruiteinde van de as zo ver mogelijk in de ronde houder aan de linkerkant van de ovenruimte.
- Steeik daarna het rechteruiteinde van de as in de steun aan de rechterkant van de ovenruimte.
- Controleer of de as correct is aangebracht.

#### Bakroosters

- U schuift de bakroosters in de rails in de ovenruimte.
- Het verwarmingselement bevindt zich boven in de ovenruimte.
- Hoe hoger u een rooster plaatst, hoe intenser de hitte van bovenaf is.
- In het bovenste deel wordt voedsel daarom sneller en krokant bereid.
- Kies de middelste stand voor een gelijkmatige verwarming aan alle kanten.
- De onderste rails zijn geschikt voor een milde bereiding.

#### GEBRUIK

- Plaats de netsstekker in een geaard stopcontact.
- Open de deur.
- Als u de vetopvangplaat niet gebruikt als bakplaat, schuift u deze in de onderste rails van de ovenruimte.
- Als u een geschikt accessoire voor het voedsel dat u wilt bereiden.
- Bereid het voedsel voor en plaats het aan of in het accessoire. Plaats het accessoire daarna in het apparaat.
- Sluit de deur.
- Druk op de aan/uit-schakelaar. Het display wordt ingeschakeld.
- Stel de temperatuur en bereidingstijd handmatig in of kies een van de tien programma's.
- Handmatige instelling:**
  - Druk op de pijl omhoog/omlaag voor de temperatuurinstelling om de gewenste temperatuur in te stellen (minimaal 65°C, maximaal 200°C).
  - Druk op de pijl omhoog/omlaag voor de tijdstelling om de gewenste duur in te stellen (1 tot 60 minuten).
- Programma-instelling:**
  - Activeer het gewenste programma door op het programmasymbool te drukken. Het programma is geactiveerd als het symbool begint te knipperen.
  - Als u nogmaals op hetzelfde symbool drukt, wordt de selectie ongedaan gemaakt.
  - Meer informatie over de voorinstellingen vindt u in de onderstaande tabel:

Programma	Temperatuur	Bereidingstijd
Friet	200°C	15 minuten
Biefstuk	180°C	25 minuten
Gebak	175°C	30 minuten
Pizza	160°C	30 minuten
Brood	160°C	20 minuten
Garnalen	160°C	12 minuten
Vis	160°C	20 minuten
Kip	185°C	40 minuten
Rotisserie	200°C	30 minuten
Drogen	30-80°C	2u-24u

- De bereidingstijd is afhankelijk van de dikte van het voedsel. De tijden kunnen ook verschillen afhankelijk van de hoeveelheid en consistentie van het voedsel. De vermelde tijdstellingen zijn slechts een indicatie en kunnen naar wens worden aangepast. Verdubel de tijd voor taaiere vlees en verleng de tijd met minstens 20% voor diepgevroren voedsel.
- Zorg dat vlees of gevogelte goed gaar is voordat u het serveert.
- Als u de temperatuur of bereidingstijd van een geselecteerd programma wilt wijzigen, drukt u op de knoppen voor de temperatuur- en tijdstelling, op dezelfde manier als u dit doet voor een handmatige instelling. Vervolgens stelt u een nieuwe waarde in.
- Wanneer de bedieningslampjes achterevolgend oplichten, betekent dit dat het apparaat in bedrijf is. Als de werking wordt onderbroken, knipperen de lampjes.
- Als u de draaimand of het draaispits gebruikt, drukt u op de knop om de draaifunctie te starten. Als u nogmaals op de knop drukt, stopt u de draaifunctie.
- Schakel het licht in met de knop of open de deur als u tijdens de bereiding het voedsel wilt controleren. Het licht gaat branden en de werking wordt automatisch onderbroken. De werking wordt hervat nadat u de deur weer hebt gesloten.
- Wanneer de bereidingstijd is verstreken, wordt het apparaat automatisch uitgeschakeld en klinkt er een piepgeluid. Als u het apparaat voortijdig wilt stoppen, drukt u op de aan/uit-schakelaar. Als u het apparaat volledig wilt uitschakelen, houdt u de aan/uit-schakelaar ingedrukt totdat het display wordt gedooft.
- Open de deur en haal de bereide producten uit het apparaat. Draag altijd overhandenschuoen en gebruik de verwijdergreep/het verwijderinstrument om de accessoires eruit te halen.
- Verwijder na gebruik de netsstekker uit het stopcontact.
- Laat de gebruikte accessoires en het apparaat eerst afkoelen en reinig ze dan pas.

#### REINIGING EN ONDERHOUD

- Verwijder voor reiniging de stekker uit het stopcontact en wacht tot het apparaat is afgekoeld.
- Dompel het apparaat nooit onder in water of andere vloeistoffen. Het apparaat is niet vaatwasserbestendig.
- Reinig het apparaat met een vochtige doek. Gebruik nooit agressieve of schurende reinigingsmiddelen, schuursponzen of staalwol; dit beschadigt het apparaat.
- Spoel alle andere gebruikte onderdelen af met afwasmiddel en warm water of reinig ze in de vaatwasser. Bij hardnekkig vuil is het raadzaam om de accessoires van tevoren te laten weken in warm water met afwasmiddel.
- Laat alle onderdelen volledig drogen of droog ze af met een theedoek.

#### MILIEU



Dit apparaat mag aan het einde van de levensduur niet bij het normale huishafval worden gedeponeerd, maar moet bij een speciaal inzamelpunt voor hergebruik van elektrische en elektronische apparaten worden aangeboden. Het symbool op het apparaat, in de gebruiksaanwijzing en op de verpakking attendeert u hierop. De in het apparaat gebruikte materialen kunnen worden gerecycled. Met het recycleren van gebruikte huishoudelijke apparaten levert u een belangrijke bijdrage aan de bescherming van ons milieu. Informeer bij uw lokale overheid naar het inzamelpunt.

#### Support

U kunt alle beschikbare informatie en reserveonderdelen vinden op [www.princesshome.eu!](http://www.princesshome.eu!)

## FR Manuel d'instructions

### SÉCURITÉ

- Si vous ignorez les instructions de sécurité, le fabricant ne saurait être tenu responsable des dommages.
- Si le cordon d'alimentation est endommagé, il doit être remplacé par le fabricant, son réparateur ou des personnes qualifiées afin d'éviter tout risque.
- Ne déplacez jamais l'appareil en tirant sur le cordon et veillez à ce que ce dernier ne soit pas entortillé.
- L'appareil doit être posé sur une surface stable et nivelée.
- Cet appareil est uniquement destiné à des utilisations domestiques et seulement dans le but pour lequel il est fabriqué. Dans le pire des cas, les aliments peuvent prendre feu. (N'utilisez pas plus d'une cuillère à café d'huile, aucune viande pouvant diffuser trop de graisse ou d'eau pour l'ébullition des aliments.)
- Cet appareil ne doit pas être utilisé par des enfants de moins de 8 ans. Cet appareil peut être utilisé par des enfants de 8 ans ou plus et des personnes présentant un handicap physique, sensoriel ou mental voire ne disposant pas des connaissances et de l'expérience nécessaires en cas de surveillance ou d'instructions sur l'usage de cet appareil en toute sécurité et de compréhension des risques impliqués. Les enfants ne doivent pas jouer avec l'appareil. Maintenez l'appareil et son cordon d'alimentation hors de portée des enfants de moins de 8 ans. Le nettoyage et la maintenance utilisateur ne doivent pas être confiés à des enfants sauf s'ils ont 8 ans ou plus et sont sous surveillance.
- Afin de vous éviter un choc électrique, n'immergez pas le cordon, la prise ou l'appareil dans de l'eau ou autre liquide.
- Branchez l'appareil sur une prise électrique munie d'une connexion à la terre (pour les appareils de catégorie I).
- AVERTISSEMENT :** Si la surface est fissurée, arrêtez l'appareil pour éviter tout risque de choc électrique.
- Maintenez l'appareil et son cordon d'alimentation hors de portée des enfants de moins de 8 ans.
- La température des surfaces accessibles peut devenir élevée quand l'appareil est en fonction.
- L'appareil n'est pas destiné à fonctionner avec un dispositif de programmation externe ou un système de télécommande indépendant.

- Les surfaces indiquées par ce logo risquent de devenir chaudes à l'usage.
- Pour éviter les perturbations du flux d'air, ne placez rien sur l'appareil et assurez-vous de préserver systématiquement un dégagement de 10 cm autour de l'appareil.
- Après le processus de cuisson, l'appareil doit refroidir. Ce processus de refroidissement s'active automatiquement une fois la minuterie terminée. Évitez de débrancher l'appareil du secteur avant la fin du processus de refroidissement. L'air chaud résiduel risquerait d'endommager l'appareil.
- Cet appareil est destiné à une utilisation domestique et aux applications similaires, notamment :

[www.princesshome.eu](http://www.princesshome.eu)

© Princess 2019



- Coin cuisine des commerces, bureaux et autres environnements de travail.
- Hôtels, motels et autres environnements de type résidentiel.
- Environnements de type chambre d’hôtes.
- Fermes.

#### CONSERVEZ CES INSTRUCTIONS USAGE DOMESTIQUE UNIQUEMENT

##### DESCRIPTION DES PIÈCES

- Unité principale
- Affichage
- Fourche rotative avec vis de verrouillage
- Outil de retrait
- Panier rotatif
- Poignée de retrait
- Grille de cuisson (3 x)
- Plateau collecteur de graisse / plateau de cuisson

##### AVANT LA PREMIÈRE UTILISATION

- Retirez tout l'emballage.
- Retirez tout autocollant ou étiquette de l'appareil.
- Nettoyez l'intérieur et l'extérieur de l'appareil avec un chiffon humide.
- Placez l'appareil sur une surface stable, horizontale et de niveau et évitez les surfaces non thermostatisantes.
- À la première mise en marche de l'appareil, une légère odeur est perceptible. C'est normal : assurez une ventilation adéquate. Cette odeur est seulement temporaire et disparaît rapidement.

##### Plateau de cuisson/collecteur de graisse

- Placez toujours le plateau collecteur de graisse dans les rails inférieurs ou dans l'espace de cuisson pour recueillir les gouttes de graisse, les résidus d'aliments ou les miettes. Il peut également être utilisé comme plateau de cuisson en y plaçant des aliments, placez-le dans les rails du milieu.

##### Fourche rotative

- L'axe de la fourche contient deux encoches. Les encoches indiquent les positions les plus à l'extérieur des vis de verrouillage. Celles-ci ne doivent pas être fixées davantage pour permettre un fonctionnement correct.
- La fourche rotative convient pour griller de gros morceaux de viande, mais ne placez pas de morceaux de viande trop gros, la fourche doit pouvoir pivoter.
- Faites glisser l'une des fourches rotatives sur l'axe et verrouillez-la avec la vis de verrouillage.
- Maintenant, glissez les éléments que vous souhaitez griller sur l'axe.
- Faites glisser l'autre fourche rotative sur l'axe et verrouillez-la à l'aide de la vis de verrouillage.
- Fixez l'extrémité gauche de l'axe aussi loin que possible dans le support rond situé à gauche de l'espace de cuisson.
- Insérez l'autre extrémité de l'axe dans le support du côté droit de l'espace de cuisson.
- Vérifiez s'il est placé correctement.

##### Outil de retrait

- Utilisez l'outil de retrait pour retirer la fourche rotative et les grilles de cuisson de l'espace de cuisson.
- Placez l'extrémité de l'outil de retrait sous l'axe.
- Tout d'abord, soulevez le côté droit de l'axe et déplacez-le vers l'avant jusqu'à ce que l'extrémité gauche de l'axe soit libérée du support.
- Soulevez délicatement la fourche rotative et les grilles de cuisson de l'espace de cuisson et posez-les sur une surface résistante à la chaleur.
- Utilisez la poignée de retrait pour sortir le panier rotatif de l'espace de cuisson en appuyant sur la poignée et fixez-la dans son support.
- Soulevez doucement le panier rotatif pour le sortir de l'espace de cuisson et posez-le sur une surface résistante à la chaleur.

##### Panier rotatif

- Le panier rotatif peut être utilisé pour préparer des chips ou d'autres produits à base de pommes de terre, des morceaux de légumes, de la viande et des produits surgelés tels que des nuggets de poulet ou des rondelles de calmars.
- Ne remplissez pas trop le panier d'ingrédients. S'il est trop plein, les aliments ne cuisent pas uniformément.
- Fermez le panier et assurez-vous qu'il est correctement fermé afin qu'il ne puisse pas s'ouvrir pendant l'utilisation.
- Commencez par insérer le côté gauche portant le repère L du panier rotatif dans l'espace de cuisson. À cette fin, fixez l'extrémité gauche de l'axe aussi loin que possible dans le support rond situé à gauche de l'espace de cuisson.
- Accrochez ensuite l'extrémité droite de l'axe dans le support situé à droite de l'espace de cuisson.
- Vérifiez s'il est placé correctement.

##### Grilles de cuisson

- Les grilles de cuisson sont glissées sur les rails dans l'espace de cuisson.
- L'élément chauffant est situé en haut de l'espace de cuisson.
- Plus une grille est placée haut, plus la chaleur venant d'en haut est intense.
- Dans la partie supérieure, les aliments sont cuits plus rapidement et sont plus croustillants.
- La position intermédiaire peut être sélectionnée pour obtenir une cuisson uniforme de tous les côtés.
- Les rails inférieurs conviennent à la cuisson douce.




##### UTILISATION

- Branchez la fiche secteur dans une prise murale mise à la terre.
- Ouvrez la porte.
- Si le plateau collecteur de graisse n'est pas utilisé comme plateau de cuisson, faites-le glisser dans les rails les plus bas de l'espace de cuisson.
- Sélectionnez un accessoire approprié pour la nourriture à préparer.
- Préparez les aliments et placez-les sur ou dans l'accessoire, puis fixez-le à l'appareil.
- Fermez la porte.
- Appuyez sur le bouton Marche/Arrêt. L'affichage s'allumera.
- Réglez la température et le temps de cuisson manuellement ou choisissez l'un des 10 programmes.

- Réglage manuel :**
- Appuyez sur le symbole haut ou bas pour le paramètre de température afin de régler la température souhaitée (minimum 65 °C, maximum 200 °C).
- Appuyez sur le symbole haut et bas pour le paramètre de l'heure afin de régler la durée souhaitée (1 minute à 60 minutes).
- Réglage du programme :**
- Activez le programme souhaité en touchant le symbole du programme. Il est activé lorsque le symbole commence à clignoter.
- Si vous appuyez à nouveau sur le même symbole, la sélection sera annulée.
- Consultez le tableau ci-dessous pour les informations de pré-réglage :

Programme	Température	Durée de cuisson
Frites	200 <span> </span> °C	15 minutes
Steaks	180 <span> </span> °C	25 minutes
Cuison	175 <span> </span> °C	30 minutes
Pizza	160 <span> </span> °C	30 minutes
Pain	160 <span> </span> °C	20 minutes
Crevettes	160 <span> </span> °C	12 minutes
Poisson	160 <span> </span> °C	20 minutes

Poulet	185 <span> </span> °C	40 minutes
Rôtissoire	200 <span> </span> °C	30 minutes
Déshydratation	30-80 <span> </span> °C	2H-24H

- La durée de cuisson dépend de l'épaisseur de l'aliment. Les durées peuvent également varier en fonction de la quantité et de la consistance de la nourriture. Les réglages de durée ne sont que des indications et peuvent être adaptés à vos goûts. Doublez le temps pour la viande dure et prolongez la durée d'au moins 20 % pour les aliments surgelés.
- Assurez-vous que la viande et la volaille sont bien cuites avant de servir.
- Four modifier la température ou la durée de cuisson d'un programme sélectionné, appuyez sur les touches de réglage de la température et de la durée, comme pour le réglage manuel, puis définissez une nouvelle valeur.
- Les témoins lumineux allumés successivement indiquent que l'appareil est en marche. Si le fonctionnement est interrompu, ils clignotent tous.
- Si vous utilisez le panier rotatif ou le tournebroche, appuyez sur le bouton  pour démarer la fonction de rotation. Appuyez à nouveau sur le bouton pour arrêter la rotation.
- Allumez la lumière en appuyant sur  le bouton pour vérifier l'état des aliments pendant l'utilisation ou  la porte. La lumière s'allumera et le fonctionnement sera automatiquement interrompu. Le fonctionnement reprend une fois la porte refermée.
- Une fois les temps de cuisson écoulé, l'appareil s'éteint automatiquement et émet un bip sonore. Si l'appareil doit être arrêté prématurément, appuyez sur l'interrupteur marche/arrêt. Pour éteindre complètement l'appareil, maintenez l'interrupteur marche/arrêt enfoncé jusqu'à ce que l'écran s'éteigne.
- Ouvrez la porte et retirez les aliments cuits de l'appareil. Utilisez toujours des gants de cuisine et utilisez la poignée/outil de retrait pour retirer les accessoires.
- Après usage, débranchez la fiche secteur de la prise murale.
- Laissez les accessoires utilisés et l'appareil refroidir avant de les nettoyer.

##### NETTOYAGE ET MAINTENANCE

- Avant le nettoyage, débranchez l'appareil et attendez qu'il refroidisse.
- N'immergez pas l'appareil dans de l'eau ou dans d'autres liquides.
- L'appareil ne doit pas lavable au lave-vaisselle.
- Nettoyez l'appareil avec un chiffon humide. N'utilisez pas de produits nettoyants agressifs ou abrasifs, de tampons à récurer ou de laine de verre, ceux-ci pourraient endommager l'appareil.
- Rincez toutes les autres pièces utilisées avec du détergent et de l'eau chaude ou mettez-les au lave-vaisselle. En cas de saleté tenace, nous recommandons de faire tremper les accessoires dans de l'eau tiède et du liquide vaisselle au préalable.
- Laissez toutes les pièces sécher complètement ou séchez-les à l'aide d'une serviette.

##### ENVIRONNEMENT



Cet appareil ne doit pas être jeté avec les déchets ménagers à la fin de sa durée de vie, il doit être remis à un centre de recyclage pour les appareils électriques et électroniques. Ce symbole sur l'appareil, le manuel d'utilisation et l'emballage attire votre attention sur un point important. Les matériaux utilisés dans cet appareil sont recyclables. En recyclant vos appareils, vous contribuez de manière significative à la protection de notre environnement. Renseignez-vous auprès des autorités locales pour connaître les centres de collecte des déchets.

##### Support


Vous retrouvez toutes les informations et pièces de rechange sur [www.princesshome.eu](http://www.princesshome.eu)!

## DE Bedienungsanleitung

##### SICHERHEIT

- Beim Ignorieren der Sicherheitshinweise kann der Hersteller nicht für Schäden haftbar gemacht werden.
- Ist das Netzkabel beschädigt, muss es vom Hersteller, dem Kundendienst oder ähnlich qualifizierten Personen ersetzt werden, um Gefahren zu vermeiden.
- Bewegen Sie das Gerät niemals durch Ziehen am Kabel, und stellen Sie sicher, dass sich das Kabel nicht verwickelt.
- Das Gerät muss auf einer ebenen, stabilen Fläche platziert werden.
- Dieses Gerät darf nur für den Haushaltsgebrauch und nur für den Zweck benutzt werden, für den es hergestellt wurde. Im schlimmsten Fall kann sich das Essen entzünden. (Verwenden Sie nicht mehr als einen Teelöffel Öl, verwenden Sie kein Fleisch, das zu viel Fett auslässt oder Wasser, das zum Kochen von Speisen vorgesehen ist.)
- Dieses Gerät darf nicht von Kindern unter 8 Jahren verwendet werden. Dieses Gerät darf von Kindern ab 8 Jahren und von Personen mit eingeschränkten körperlichen, sensorischen oder geistigen Fähigkeiten oder einem Mangel an Erfahrung und Kenntnissen verwendet werden, sofern diese Personen beaufsichtigt oder über den sicheren Gebrauch des Geräts unterrichtet wurden und die damit verbundenen Gefahren verstanden haben. Kinder dürfen mit dem Gerät nicht spielen. Halten Sie das Gerät und sein Anschlusskabel außerhalb der Reichweite von Kindern unter 8 Jahren. Reinigungs- und Wartungsarbeiten dürfen nicht von Kindern vorgenommen werden, es sei denn, sie sind älter als 8 und werden beaufsichtigt.
- Tauchen Sie zum Schutz vor einem Stromschlag das Kabel, den Stecker oder das Gerät niemals in Wasser oder sonstige Flüssigkeiten.
- Diesses Gerät darf nur mit einer geerdeten Steckdose (für Klasse I Geräte) verbunden werden.
- ACHTUNG: Hat die Oberfläche einen Riss, schalten Sie das Gerät aus, um die Gefahr eines Stromschlags zu vermeiden.

- Halten Sie das Gerät und sein Anschlusskabel außerhalb der Reichweite von Kindern unter 8 Jahren.
- Die Temperatur der zugänglichen Oberflächen kann hoch sein, wenn das Gerät in Betrieb ist.
- Das Gerät darf nicht mit einem externen Timer oder einem separaten Fernbedienungssystem betrieben werden.

-  Oberflächen, die mit diesem Logo gekennzeichnet sind, können beim Gebrauch heiß werden.
- Legen Sie keine Gegenstände auf das Gerät und stellen Sie sicher, dass immer 10 Zentimeter Freiraum um das Gerät herum sind, damit die Luft ungehindert zirkulieren kann.
- Nach dem Backvorgang muss das Gerät abkühlen; dieser Abkühlvorgang wird automatisch aktiviert, wenn der Timer abgelaufen ist. Ziehen Sie nicht den Netzstecker aus der Netzsteckdose, bevor der Abkühlvorgang beendet ist, weil die sonst verbleibende heiÙe Luft das Gerät beschädigen kann.
- Dieses Gerät ist dazu bestimmt, im Haushalt und ähnlichen Anwendungen verwendet zu werden, wie beispielsweise:
  - In Küchen für Mitarbeiter in Läden, Büros und anderen gewerblichen Bereichen.
  - Von Kunden in Hotels, Motels und anderen Wohnereinrichtungen.
  - In Frühstückspensionen.
  - In Gutshäusern.

#### BEWAHREN SIE DIESE ANLEITUNG AUF NUR FÜR DEN HAUSGEBRAUCH

##### TEILEBESCHREIBUNG

- Gehäuse
- Display
- Drehspießgabel mit Feststellschraube
- Entnahmevorrichtung
- Drehkorb
- Entnahmegriff
- Backrost (3x)
- Fettauffangschale / Backblech

##### VOR DER ERSTEN INBETRIEBNAHME

- Entfernen Sie das gesamte Verpackungsmaterial.
- Entfernen Sie die Aufkleber oder Schilder vom Gerät.
- Wischen Sie das Innere und das Äußere des Geräts mit einem feuchten Lappen.
- Stellen Sie das Gerät auf einer stabilen, waagerechten und ebenen Fläche auf. Stellen Sie das Gerät nicht auf Oberflächen auf, die nicht hitzebeständig sind.
- Wenn das Gerät zum ersten Mal eingeschaltet wird, kann es zu einer leichten Geruchsbildung kommen. Dies ist normal. Sorgen Sie für ausreichende Lüftung. Dieser Geruch hält nur kurze Zeit an und verschwindet bald.

##### Fettauffangschale/Backblech

- Setzen Sie stets die Fettauffangschale in die unteren Schienen des Garraums ein, um heruntergefallenes Fett, Lebensmittelreste oder Krümel aufzufangen. Sie kann auch als Backblech benutzt werden, indem man das Gargut darauflegt und sie in die mittlere Schiene einsetzt.

##### Drehspieß

- Der Drehspieß hat zwei Kerben. Die Kerben markieren die jeweils äußerste Position der Fixierschrauben. Für den ordnungsgemäÙen Betrieb dürfen diese dürfen keinesfalls weiter außen angebracht werden.
- Die Drehspießgabel ist geeignet, um große Fleischstücke zu grillen. Diese dürfen aber nicht zu groß sein, damit sich der Drehspieß immer noch drehen kann.
- Schieben Sie eine Drehspießgabel auf den Schaft und fixieren Sie sie mit der Feststellschraube.
- Schieben Sie nun das zu grillende Gargut auf den Schaft.
- Schieben Sie die andere Drehspießgabel auf den Schaft und fixieren Sie sie mit der Feststellschraube.
- Stecken Sie die die linke Schaftende so weit wie möglich in die runde Halterung auf der linken Seite des Garraums.
- Setzen Sie das andere Schaftende in die Aufnahme auf der rechten Seite des Garraums ein.
- Kontrollieren Sie, ob der Schaft korrekt eingesetzt ist.

##### Entnahmevorrichtung

- Benutzen Sie die Entnahmevorrichtung, um die Drehspießgabel und die Backroste aus dem Garraum herauszunehmen.
- Setzen Sie ein Ende der Entnahmevorrichtung unter dem Schaft an.
- Heben Sie dann zunächst die rechte Schaftseite an und führen Sie sie nach vorn, bis das linke Schaftende aus der Halterung freikommt.
- Heben Sie die Drehspießgabel und die Backroste vorsichtig aus dem Garraum heraus und legen Sie sie auf einer hitzebeständigen Unterlage ab.
- Benutzen Sie den Entnahmegriff, um den Drehkorb aus dem Garraum herauszunehmen, indem Sie den Griff zusammendrücken und in der vorgesehen Halterung fixieren.
- Heben Sie den Drehkorb vorsichtig aus dem Garraum heraus und legen Sie ihn auf einer hitzebeständigen Unterlage ab.

##### Drehkorb

- Im Drehkorb können Sie Chips oder andere Kartoffelgerichte, Gemüsestücke, Fleisch und Gefrierprodukte wie Chicken Nuggets oder Tintenfischringe zubereiten.
- Achten Sie darauf, den Drehkorb nicht zu überfüllen, weil die Lebensmittel dann nicht gleichmäßig gegart werden.
- Schließen Sie den Drehkorb und achten Sie drauf, dass er korrekt geschlossen ist, damit er sich nicht während des Betrieb öffnen kann.
- Setzen Sie zunächst die mit „L“ markierte linke Seite des Drehkorbs in den Garraum ein. Dazu stecken Sie die das linke Schaftende so weit wie möglich in die runde Halterung auf der linken Seite des Garraums.
- Anschließend setzen Sie das rechte Schaftende in die Aufnahme auf der rechten Seite des Garraums ein.
- Kontrollieren Sie, ob der Korb korrekt eingesetzt ist.

##### Backroste



- Die Backroste werden in die entsprechenden Schienen im Garraum geschoben.
- Das Heizelement befindet sich oben im Garraum.
- Je höher ein Rost eingesetzt ist, desto größer ist die von oben kommende Hitze.

- Im oberen Teil gart das Lebensmittel schneller und wird knusprig.
- Die mittlere Position kann gewählt werden, um eine gleichmäßige Hitzeentwicklung von allen Seiten zu erzielen.
- Die unteren Schienen eignen sich für schonendes Garen.

##### GEBRAUCH

- Stecken Sie den Netzstecker in eine geerdete Wandsteckdose.
- Öffnen Sie die Tür.
- Wenn die Fettauffangschale nicht als Backblech benutzt wird, schieben Sie sie in die unterste Schiene des Garraums.
- Wählen Sie das jeweils geeignete Zubehörtteil für Ihr Gargut.
- Bereiten Sie das Gargut vor und platzieren Sie es auf oder in diesem Zubehörtell im Garraum.
- Schließen Sie die Tür.
- Tippen Sie auf die Schaltfläche „Ein/Aus“. Das Display wird aktiviert.
- Stellen Sie manuell Temperatur und Garzeit ein oder wählen Sie eines der 10 verfügbaren Programme.
- Manuelle Einstellung:**
- Tippen Sie auf das Symbol „Auf/Ab“ an der Temperatureinstellung, um die gewünschte Temperatur einzustellen (minimal 65° C, maximal 200° C).
- Tippen Sie auf das Symbol „Auf/Ab“ an der Zeiteinstellung, um die gewünschte Garzeit einzustellen (1 Minute bis 60 Minuten).
- Programmeinstellung:**
- Aktivieren Sie das gewünschte Programm, indem Sie auf das entsprechende Programmsymbol tippen. Es ist aktiviert, wenn das Symbol zu blinken beginnt.
- Tippen Sie erneut auf dieses Symbol, um die Auswahl zu stornieren.
- In der Tabelle unten sind die Voreinstellungen aufgeführt:


Programm	Temperatur	Garzeit
Pommes Frites	200° C	15 Minuten
Steaks	180° C	25 Minuten
Auflauf	175° C	30 Minuten
Pizza	160° C	30 Minuten
Brot	160° C	20 Minuten
Shrimps	160° C	12 Minuten
Fisch	160° C	20 Minuten
Geflügel	185° C	40 Minuten
Grillen	200° C	30 Minuten
Dörren	30-80° C	2 Std. - 24 Std.

- Die Garzeit hängt von der Dicke des Garguts ab. Sie kann auch je nach Menge und Konsistenz des Garguts variieren. Die Zeiteinstellungen sind nur Richtlinien und lassen sich je nach Bedarf anpassen. Verdoppeln Sie die Zeit für zähes Fleisch und verlängern Sie die Zeit für tiefgefrorene Lebensmittel um mindestens 20 %.
- Achten Sie vor dem Servieren darauf, dass Frischfleisch und Geflügel ausgiebig durchgegart sind.
- Um die Temperatur oder Garzeit eines gewählten Programms zu ändern, berühren Sie die Schaltflächen für Temperatur und Zeit und gehen dann wie bei der manuellen Einstellung vor, um einen neuen Wert einzustellen.
- Nacheinander aufleuchtende Kontrolllampen weisen darauf hin, dass das Gerät in Betrieb ist. Bei einer Störung blinken sie.
- Wenn der Drehkorb oder die Drehspießgabel benutzt wird, tippen Sie auf die Schaltfläche , um die Drehfunktion zu starten. Tippen Sie erneut auf die Schaltfläche, um die Drehfunktion zu stoppen.
- Schalten Sie die Beleuchtung ein, indem Sie auf das Symbol  tippen, u während des Betriebs den Zustand des Garguts zu kontrollieren, oder öffnen Sie die Tür. Daraufhin wird das Licht eingeschaltet und der Betrieb automatisch unterbrochen. Der Betrieb wird fortgesetzt, sobald die Tür wieder geschlossen wird.
- Nach Ablauf der Garzeit schaltet sich das Gerät automatisch aus und gibt einen Piepton ab. Falls das Gerät vorzeitig gestoppt werden muss, tippen Sie auf die Schaltfläche „Ein/Aus“. Um das Gerät vollständig auszuschalten, berühren Sie die Schaltfläche „Ein/Aus“ so lange, bis das Display erlischt.
- Öffnen Sie die Tür und nehmen Sie das Gargut aus dem Gerät heraus.
- Tragen Sie stets Offenhandschuhe und benutzen Sie den Entnahmegriff bzw. die Entnahmevorrichtung, um die Zubehörtelle herauszunehmen.
- Ziehen Sie nach dem Gebrauch den Netzstecker aus der Wandsteckdose.
- Lassen Sie benutzte Zubehörtteile und das Gerät vor dem Reinigen abkühlen.

##### REINIGUNG UND PFLEGE

- Ziehen Sie vor der Reinigung den Netzstecker und warten Sie, bis das Gerät abgekühlt ist.
- Tauchen Sie das Gerät niemals in Wasser oder andere Flüssigkeiten.
- Das Gerät ist nicht spülmaschinenfest.
- Reinigen Sie das Gerät mit einem feuchten Tuch. Verwenden Sie niemals scharfe oder scheuernde Reiniger, Topfreiniger oder Stahlwolle. Dies würde das Gerät beschädigen.
- Reinigen Sie alle sonstige Teile mit Spülmittel und warmem Wasser oder in der Geschirrspülmaschine. Hartnäckige Rückstände an Zubehörtellen sollten zuvor in warmem Wasser mit etwas Spülmittel eingeweicht werden.
- Lassen Sie alle Teile ausgiebig trocknen oder trocknen Sie sie mit einem Geschirrtuch ab.

##### UMWELT

-  Dieses Gerät darf am Ende seiner Lebenszeit nicht im Hausmüll entsorgt werden, sondern muss an einer Sammelstelle für das Recyceln von elektrischen und elektronischen Haushaltsgeräten abgegeben werden. Das Symbol auf dem Gerät, in der Bedienungsanleitung und auf der Verpackung macht Sie auf dieses wichtige Thema aufmerksam. Die in diesem Gerät verwendeten Materialien können recycelt werden. Durch das Recyceln gebrauchter Haushaltsgeräte leisten Sie einen wichtigen Beitrag zum Umweltschutz. Fragen Sie Ihre örtliche Behörde nach Informationen über eine Sammelstelle.

**Support**  
Sämtliche verfügbare Informationen und Ersatzteile finden Sie unter [www.princesshome.eu](http://www.princesshome.eu)!

## ES Manual de instrucciones


##### SEGURIDAD

- Si ignora las instrucciones de seguridad,ximorla al fabricante de toda responsabilidad por posibles daños.
- Si el cable de alimentación está dañado, corresponde al fabricante, al representante o a una persona de cualificación similar su reemplazo para evitar peligros.
- Nunca mueva el aparato tirando del cable y asegúrese de que no se pueda enredar con el cable.
- El aparato debe colocarse sobre una superficie estable y nivelada.
- Este aparato se debe utilizar únicamente para el uso doméstico y sólo para las funciones para las que se ha diseñado. En el peor de los casos, los alimentos pueden prenderse. (No

utilice más de una cucharadita de aceite, ninguna carne que suelte demasiada grasa o agua para hervir alimentos.)

- Este aparato no debe ser utilizado por niños menores de 8 años. Este aparato puede ser utilizado por niños a partir de los 8 años y por personas con capacidades físicas, sensoriales o mentales reducidas, o que no tengan experiencia ni conocimientos, sin son supervisados o instruidos en el uso del aparato de forma segura y entienden los riesgos implicados. Los niños no pueden jugar con el aparato. Mantenga el aparato y el cable fuera del alcance de los niños menores de 8 años. Los niños no podrán realizar la limpieza ni el mantenimiento reservado al usuario a menos que tengan más de 8 años y cuenten con supervisión.
- Para protegerse contra una descarga eléctrica, no sumerja el cable, el enchufe ni el aparato en el agua o cualquier otro líquido.
- Este aparato debe enchufarse a una toma de pared conectada a tierra (para aparatos de clase I).
- ADVERTENCIA: Si la superficie está agrietada, apague el aparato para evitar la posibilidad de una descarga eléctrica.
- Mantenga el aparato y el cable fuera del alcance de los niños menores de 8 años.
- La temperatura de las superficies accesibles puede ser elevada cuando funcione el aparato.
- El apar no está diseñado para usarse mediante un temporizador externo o un sistema de control remoto independiente.



-  Las superficies indicadas con este logotipo pueden calentarse durante el uso.
- Para evitar obstrucciones en el flujo de aire, no ponga nada encima del aparato y asegúrese de que haya siempre 10 cm de espacio libre alrededor del aparato.
- Tras el proceso de horneado, el aparato necesita enfriarse. Este proceso de enfriamiento se activará automáticamente cuando el temporizador haya terminado. Evite desenchufar el aparato de la toma de red antes de que haya finalizado el proceso de enfriamiento ya que el aire caliente restante puede producir daños en el aparato.
- Este aparato se ha diseñado para el uso en el hogar y en aplicaciones similares, tales como:
  - Zonas de cocina para el personal en tiendas, oficinas y otros entornos de trabajo.
  - Clientes en hoteles, moteles y otros entornos de tipo residencial.
  - Entornos de tipo casa de huéspedes.
  - Granjas.

#### GUARDE ESTAS INSTRUCCIONES SOLO PARA USO DOMÉSTICO

##### DESCRIPCIÓN DE LOS COMPONENTES

- Unidad principal
- Pantalla
- Espejón en tenedor giratorio con tornillo de bloqueo
- Herramienta de extracción
- Cesta giratoria
- Asa de extracción
- Rejillas de horneado (3 unidades)
- Bandeja colecciona de grasa/bandeja de horneado

##### ANTES DEL PRIMER USO

- Retire todo el material de embalaje.
- Retire los adhesivos o etiquetas del aparato.
- Limpie el interior y el exterior del aparato con un paño húmedo.
- Coloque el aparato sobre una superficie estable, horizontal y nivelada; no coloque el aparato sobre superficies no resistentes al calor.
- Cuando encienda el aparato por primera vez, este producirá un ligero olor. Este olor es normal y solo temporal, desaparecerá en unos minutos. Asegúrese de que la habitación está bien ventilada.

##### Colector de grasa/bandeja de horneado

- Coloque siempre la bandeja colectora de grasa en los carriles inferiores del espacio para cocinar; de este modo, se recogerá toda la grasa que gotee, los restos de comida y las migas. Si coloca alimentos encima, también puede utilizarla como bandeja de horneado; en este caso, colóquela en los carriles intermedios.

##### Espejón en tenedor giratorio

- El eje del espejón en tenedor contiene dos muescas. Estas muescas indican las posiciones más exteriores de los tornillos de bloqueo. Para un funcionamiento adecuado, no deben colocarse sobrepasando la posición indicada.
- El espejón en tenedor giratorio puede utilizarse para asar trozos de carne grandes; sin embargo, no debe colocar trozos de carne demasiado grandes para no obstaculizar el giro.
- Decida uno de los espejetones en tenedor giratorios por el eje y bloquéelo con el tornillo de bloqueo.
- A continuación, introduzca los alimentos que desee asar en el eje.
- Decida el otro espejón en tenedor giratorio por el eje y bloquéelo con el tornillo de bloqueo.
- En el lado izquierdo del espacio para cocinar, introduzca el extremo izquierdo del eje hasta el tope del soporte redondo.
- En el lado derecho del espacio para cocinar, introduzca el otro extremo del eje en el soporte.
- Compruebe si lo ha colocado correctamente.

##### Herramienta de extracción

- Con la herramienta de extracción puede extraer del espacio para cocinar el espejón en tenedor giratorio y las rejillas de horneado.
- Coloque el extremo de la herramienta de extracción debajo del eje.

- En primer lugar, levante el lado derecho del eje y muévalo hacia delante hasta que el extremo izquierdo del eje se suelte del soporte.
- Levante y extraiga con cuidado el espejón en tenedor giratorio y las rejillas de horneado del espacio para cocinar y colóquelos sobre una superficie resistente al calor.
- Con el asa de extracción puede extraer del espacio para cocinar la cesta giratoria; para ello, presiónela y fjela en el soporte para el asa.
- Levante y extraiga con cuidado la cesta giratoria del espacio para cocinar y colóquela sobre una superficie resistente al calor.

##### Cesta giratoria

- La cesta giratoria se puede usar para cocinar patatas fritas o patata preparadas de otro modo, verduras, carne, productos congelados como nuggets de pollo o aros de calamar.
- No rene la cesta en exceso con alimentos; si la cesta está llena, los alimentos no se cocinarán de manera uniforme.
- Cierre la cesta y asegúrese de que está bien cerrada para que no se abra durante el uso.
- En primer lugar, introduzca el lado izquierdo de la cesta giratoria, indicado con una L, en el espacio para cocinar. Para ello, en el lado izquierdo del espacio para cocinar, introduzca el extremo izquierdo del eje hasta el tope del soporte redondo.
- A continuación, en el lado derecho del espacio para cocinar, enganche el extremo derecho del eje en el soporte.
- Compruebe si lo ha colocado correctamente.

##### Rejillas de horneado

- Las rejillas de horneado se deslizan por los carriles del espacio para cocinar.
- La resistencia se encuentra en la parte superior del espacio para cocinar.
- Cuanto más alto coloque una rejilla, con más intensidad recibirá el calor desde la parte superior.
- En la parte superior, los alimentos se cocinan más rápido y quedan más crujientes.
- En la posición intermedia, los alimentos reciben un calor uniforme desde todos los lados.
- Los carriles inferiores son adecuados si desea cocinar los alimentos con una cocción suave.

##### USO

- Inserte el enchufe de red en un enchufe con toma de tierra.
- Abra la puerta.
- Si no va a usar la bandeja colecciona de grasa como bandeja de horneado, introduzca en los carriles inferiores del espacio para cocinar.
- Seleccione el accesorio adecuado según los alimentos que vaya a preparar.
- Prepare la comida, colóquela en el accesorio e introduzca el accesorio en el aparato.
- Cierre la puerta.
- Pulse el botón de encendido/apagado. La pantalla se activará.
- Defina manualmente la temperatura y el tiempo de cocinado o elija entre uno de los 10 programas.
- Definición manual:**
- Toque el símbolo hacia arriba o hacia abajo del ajuste de temperatura y defina la temperatura adecuada (la temperatura mínima es de 65 °C y la máxima es de 200 °C).
- Toque el símbolo hacia arriba o hacia abajo del ajuste de tiempo y defina el tiempo adecuado (el tiempo mínimo es de 1 minuto y el máximo es de 60 minutos).
- Definición del programa:**
- Para activar el programa deseado, toque el símbolo del programa. Cuando el símbolo comience a parpadear, el programa estará activado. Si vuelve a tocar el mismo símbolo, el programa seleccionado se cancelará.
- En la siguiente tabla encontrará información acerca de los programas predefinidos:

Programa	Temperatura	Tiempo de cocción
Patatas fritas	200 <span> </span> °C	15 minutos
Bistecs	180 <span> </span> °C	25 minutos
Hornear	175 <span> </span> °C	30 minutos
Pizza	160 <span> </span> °C	30 minutos
Pan	160 <span></span>	





- EN Instruction manual
- FR Gebruiksaanwijzing
- NL Mode d'emploi
- DE Bedienungsanleitung
- ES Manual de usuario
- PT Manual de utilizador
- IT Manuale utente
- SV Bruksanvisning
- PL Instrukcja obsługi
- CS Návod na použití
- SK Návod na použitie
- RU Руководство по эксплуатации



**Aerofryer Oven**  
01.182070.01.001

PARTS DESCRIPTION / ONDERDELENBESCHRIJVING / DESCRIPTION DES PIÈCES / TEILEBESCHREIBUNG / DESCRIPCIÓN DE LAS PIEZAS / DESCRIÇÃO DOS COMPONENTES / DESCRIZIONE DELLE PARTI / BESKRIVNING AV DELAR / OPIS CZĘŚCI / POPIS SOUČÁSTÍ / POPIS SUČASTI / ОПИСАНИЕ ЗАПЧАСТИ



[WEEE Logo]



reciclar. Mediante el reciclaje de electrodomésticos, usted contribuye a fomentar la protección del medioambiente. Solicite más información sobre los puntos de recogida a las autoridades locales.

**Soporte**  
Puede encontrar toda la información y recambios en [www.princesshome.eu/](http://www.princesshome.eu/)

## PT Manual de Instruções

### SEGURANÇA

- Se não seguir as instruções de segurança, o fabricante não pode ser considerado responsável pelo danos.
- Se o cabo de alimentação estiver danificado, deve ser substituído pelo fabricante, o seu representante de assistência técnica ou alguém com qualificações semelhantes para evitar perigos.
- Nunca desloque o aparelho puxando pelo cabo e certifique-se de que este nunca fica preso.
- O aparelho deve ser colocado numa superfície plana e estável.
- Este aparelho destina-se apenas a utilização doméstica e para os fins para os quais foi concebido. No pior dos casos, a comida poderá incendiar-se. (Não utilize mais do que uma colher de chá de óleo, não cozinhe carne que liberte muita gordura nem utilize água para cozinhar alimentos.)

- Este aparelho não deve ser utilizado por crianças com idades compreendidas entre menos de 8 anos. Este aparelho pode ser utilizado por crianças com mais de 8 anos e por pessoas com capacidades físicas, sensoriais ou mentais reduzidas, assim como com falta de experiência e conhecimentos, caso sejam supervisionadas ou instruídas sobre como utilizar o aparelho de modo seguro e compreendam os riscos envolvidos. As crianças não devem brincar com o aparelho. Mantenha o aparelho e respetivo cabo fora do alcance de crianças com idade inferior a 8 anos. A limpeza e manutenção não devem ser realizadas por crianças a não ser que tenham mais de 8 anos e sejam supervisionadas.

- Para se proteger contra choques elétricos, não mergulhe o cabo, a ficha nem o aparelho em água ou qualquer outro líquido.
- O aparelho deverá ser ligado a uma saída de tomada com contacto de terra (para aparelhos de classe I).
- AVISO: Se a superfície estiver rachada, desligue o aparelho para evitar a possibilidade de choque eléctrico.
- Mantenha o aparelho e respectivo cabo fora do alcance de crianças com menos de 8 anos.
- A temperatura das superfícies acessíveis poderá ser elevada quando o aparelho está em funcionamento.
- O aparelho não se destina a ser operado através de um sistema de temporizador externo ou de controlo remoto à parte.

- As superfícies com este logótipo poderão aquecer durante a utilização.
- De modo a manter livre o fluxo de ar, não coloque objetos em cima do aparelho e certifique-se de que existe sempre 10 cm de espaço à volta do mesmo.
- Após o processo de cozedura, o aparelho tem de arrefecer, sendo este processo de arrefecimento ativado automaticamente depois de atingido o tempo do temporizador. Evite desligar a ficha do aparelho da tomada antes de ser concluído o processo de arrefecimento, uma vez que o ar quente restante pode danificar o aparelho.
- Este aparelho destina-se a ser usado em aplicações domésticas e semelhantes tais como:
  - Zonas de cozinha profissional em lojas, escritórios e outros ambientes de trabalho.
  - Por clientes de hotéis, motéis e outros ambientes de tipo residencial.
  - Ambientes de dormida e pequeno almoço.
  - Quintas.

GUARDE ESTAS INSTRUÇÕES APENAS PARA USO DOMÉSTICO



[www.princesshome.eu](http://www.princesshome.eu)

© Princess 2019

8. Bandeja coletora de gordura / bandeja para assar

### ANTES DA PRIMEIRA UTILIZAÇÃO

- Retire todo o material de embalagem.
- Retire quaisquer autocolantes ou etiquetas do aparelho.
- Limpe o interior e o exterior do aparelho com um pano húmido.
- Coloque o aparelho sobre uma superfície estável, horizontal e nivelada, não coloque o aparelho sobre superfícies não resistentes ao calor.
- Quando o dispositivo é ligado pela primeira vez, irá sentir um ligeiro odor. Isto é normal, assegure que existe uma ventilação adequada. Este odor é apenas temporário e irá desaparecer em breve.

### Bandeja coletora de gordura/para assar

- Coloque sempre a bandeja coletora de gordura nas calhas inferiores do espaço de confeção para recolha de pingos de gordura, resíduos de alimentos ou migalhas. Também pode ser usada como bandeja para preparação dos alimentos; basta colocar nela os alimentos e inserir a bandeja nas calhas intermédias.

### Espeto rotativo

- A haste do espeto contém dois entalhes. Os entalhes marcam as posições mais externas dos parafusos de fixação. Estes não devem ser enroscados para lá das marcas a fim de garantir o correto funcionamento.
- O espeto rotativo é adequado para grelhar grandes peças de carne, mas não o use com peças excessivamente grandes. O espeto deve poder rodar livremente.
- Insira um dos espetos rotativos na haste e prenda-o com o parafuso de fixação.
- Em seguida, insira na haste as peças que pretende grelhar.
- Insira o segundo espeto rotativo na haste e prenda-o com o parafuso de fixação.
- Encaixe a extremidade esquerda da haste o mais fundo possível no suporte redondo existente do lado esquerdo do espaço de confeção.
- Insira a outra extremidade da haste no suporte do lado direito do espaço de confeção.
- Verifique se ficou devidamente encaixado.

### Ferramenta para remoção

- Use a ferramenta de remoção para retirar o espeto rotativo e as grelhas de assar para fora do espaço de cozedura.
- Coloque a extremidade da ferramenta de remoção sob a haste.
- Primeiro, levante o lado direito da haste e desloque-a para a frente até que a extremidade esquerda da haste se liberte do suporte.
- Levante cuidadosamente o espeto rotativo e as grelhas de assar para fora do espaço de cozedura e coloque-os numa superfície resistente ao calor.
- Use a pega de remoção para retirar igualmente o cesto rotativo; aperte a pega e segure nela pelo respetivo suporte.
- Levante suavemente o cesto rotativo para fora do espaço de confeção e coloque-o sobre uma superfície resistente ao calor.

### Cesto rotativo

- O cesto rotativo pode ser usado para preparar batatas fritas ou outros produtos à base de batata, pedaços de vegetais, carne e produtos congelados, como douradinhos e calamares.
- Não encha demasiado o cesto; se estiver cheio, os alimentos não cozinham homogeneamente.
- Feche o cesto e certifique-se de que está bem fechado para evitar que abra durante a utilização.
- Primeiro, insira o lado esquerdo (com a marca L) do cesto rotativo no espaço de confeção. Para tal, encaixe a extremidade esquerda da haste o mais fundo possível no suporte redondo existente do lado esquerdo do espaço de confeção.
- Depois, pendura a extremidade direita da haste no suporte do lado direito do espaço de confeção.
- Verifique se ficou devidamente encaixado.

### Grelhas de assar

- As grelhas de assar são inseridas nas calhas do espaço de confeção.
- A resistência está localizada no topo do espaço de confeção.
- Quanto mais elevada estiver a grelha, tanto mais intenso é o calor.
- Na parte superior, os alimentos cozinham mais depressa e ficam mais estaladiços.
- A posição intermédia pode ser selecionada para alcançar um aquecimento uniforme a toda a volta.
- As calhas inferiores são adequadas para um cozinhado mais suave e lento.

### UTILIZAÇÃO

- Ligue a ficha de alimentação a uma tomada de parede com proteção terra.
- Abra a porta.
- Se não pretende usar a bandeja coletora de gordura como bandeja para assar, insira-a nas calhas inferiores do espaço de confeção.
- Seleccione um acessório adequado para os alimentos a preparar.
- Processe os alimentos e coloque-os sobre ou dentro do acessório, e encaixe o acessório no aparelho.
- Feche a porta.
- Prima o botão de ligar/desligar (on/off). O visor acende.
- Seleccione a temperatura e o tempo de preparação manualmente ou escolha um dos 10 programas.
- **Programação manual:**
  - Toque no símbolo da seta para cima ou para baixo na programação da temperatura para escolher a temperatura desejada (mínimo: 65°C; máximo: 200°C).
  - Toque no símbolo da seta para cima ou para baixo na programação do tempo para escolher o tempo desejado (entre 1 e 60 minutos).
- **Seleção do programa:**
  - Ative o programa desejado tocando no símbolo do programa; está ativo quando o símbolo começar a piscar.
  - Toque novamente no mesmo símbolo para cancelar a seleção.
  - Consulte a informação predefinida na tabela abaixo:

Programa	Temperatura	Tempo de preparação
Batatas fritas	200°C	15 minutos
Bifes	180°C	25 minutos
Bolos	175°C	30 minutos
Piza	160°C	30 minutos
Pão	160°C	20 minutos
Camarões	160°C	12 minutos
Peixe	160°C	20 minutos
Frango	185°C	40 minutos
Churrasco	200°C	30 minutos
Desidratação	30-80°C	2H-24H

- O tempo de confeção depende da espessura dos alimentos. O tempo também pode variar em função da quantidade e consistência dos alimentos. Os tempos indicados são meras referências e podem ser adaptados a seu gosto. Duplique o tempo indicado para carne mais dura e prolongue o tempo em pelo menos 20% para alimentos ultracongelados.
- Certifique-se de que a carne e aves estão totalmente cozinhados antes de servir.
- Para alterar a temperatura ou o tempo de confeção de um programa selecionado, toque nos botões de programação da temperatura e do tempo, como indicado na programação manual, e defina o novo valor.
- Ao acenderem as lâmpadas de serviço indicam que o aparelho está a funcionar. Se a operação for interrompida, elas começam a piscar.

- Se o cesto rotativo ou o espeto rotativo forem usados, toque no botão para iniciar a função de rotação. Se tocar novamente no botão, interrompe a função de rotação.

- Ligue a luz interior premindo o botão para verificar o estado dos alimentos durante a utilização ou abra a porta; a luz acende e a operação é interrompida automaticamente. A operação é retomada assim que fechar novamente a porta.
- Assim que terminar o tempo de confeção, o aparelho desliga-se automaticamente e emite um bipe. Se for necessário parar o aparelho prematuramente, prima o botão on/off. Para desligar completamente o aparelho, prima e mantenha nesta posição o botão on/off até apagar o visor.
- Abra a porta e retire os artigos do interior do aparelho. Use sempre luvas para forno e a pega/ferramenta de remoção para retirar os acessórios.
- Após a utilização, retire a ficha da tomada de parede.
- Deixe arrefecer os acessórios usados e o aparelho, e depois limpe-os.

### LIMPEZA E MANUTENÇÃO

- Antes de limpar, desligue o aparelho da tomada e aguarde até arrefecer.
- Nunca mergulhe o aparelho na água ou noutro líquido qualquer. O aparelho não pode ser colocado na máquina de lavar louça.
- Limpe o aparelho com um pano húmido. Nunca use produtos de limpeza agressivos e abrasivos, esfregões de metal ou palha de aço, que danificam o dispositivo.
- Lave todas as peças usadas com detergente para louça e água quente ou coloque-os na máquina de lavar louça. No caso da sujidade mais resistente, aconselhamos a mergulhar os acessórios antecipadamente em água quente e detergente líquido.
- Deixe que todas as peças sequem completamente ou seque-as com um pano da louça.

### AMBIENTE

- Este aparelho não deve ser depositado no lixo doméstico no fim da sua vida útil, mas deve ser entregue num ponto central de reciclagem de aparelhos domésticos elétricos e eletrónicos. Este símbolo indicado no aparelho, no manual de instruções e na embalagem chama a sua atenção para a importância desta questão. Os materiais utilizados neste aparelho podem ser reciclados. Ao reciclar aparelhos domésticos usados, está a contribuir de forma significativa para a proteção do nosso ambiente. Solicite às autoridades locais informações relativas aos pontos de recolha.

**Assistência**  
Encontre todas as informações e peças de substituição disponíveis em [www.princesshome.eu/](http://www.princesshome.eu/)

## IT Istruzioni per l'uso

### SICUREZZA

- Il produttore non è responsabile di eventuali danni e lesioni conseguenti alla mancata osservanza delle istruzioni di sicurezza.
- Se il cavo di alimentazione è danneggiato, deve essere sostituito dal produttore, da un addetto all'assistenza o da personale con qualifiche analoghe per evitare rischi.
- Non spostare mai l'apparecchio tirandolo per il cavo e controllare che il cavo non possa rimanere impigliato.
- Collocare l'apparecchio su una superficie stabile e piana.
- Questo apparecchio è destinato a un uso esclusivamente domestico e deve essere utilizzato soltanto per gli scopi previsti. Nel caso peggiore gli alimenti possono prendere fuoco. (Non usare una quantità di olio superiore a un cucchiaio da tè, carne che possa rilasciare troppo grasso o acqua per bollire i cibi.)
- L'apparecchio non deve essere utilizzato da bambini di età inferiore agli 8 anni.

- L'apparecchio può essere utilizzato da bambini di almeno 8 anni e da persone con ridotte capacità fisiche, sensoriali o mentali oppure senza la necessaria pratica ed esperienza sotto la supervisione di un adulto o dopo aver ricevuto adeguate istruzioni sull'uso in sicurezza dell'apparecchio e aver compreso i possibili rischi. I bambini non devono giocare con l'apparecchio. Mantenere l'apparecchio e il relativo cavo fuori dalla portata dei bambini di età inferiore agli 8 anni. I bambini non devono eseguire interventi di manutenzione e pulizia almeno che non abbiano più di 8 anni e non siano controllati.
- Per proteggersi dalle scosse elettriche, non immergere il cavo, la spina o l'apparecchio nell'acqua né in qualsiasi altro liquido.
- L'apparecchio deve essere collegato a una presa di rete dotata di messa a terra (per elettrodomestici di classe I).
- **AVVERTENZA:** Se la superficie è incrinata, spegnere l'apparecchio per evitare possibili scosse elettriche.
- Mantenere l'apparecchio e il relativo cavo fuori dalla portata di bambini di età inferiore agli 8 anni.
- La temperatura delle superfici accessibili può essere alta quando l'apparecchio è in funzione.
- L'apparecchio non è progettato per essere azionato tramite un timer esterno o un sistema di telecomando separato.

- Le superfici indicate da questo simbolo possono diventare molto calde durante l'uso.
- Per evitare interruzioni del flusso d'aria, non collocare niente sopra l'apparecchio e verificare che vi siano sempre 10 cm di spazio libero attorno all'apparecchio.

- Dopo la cottura, l'apparecchio deve raffreddarsi; tale processo di raffreddamento si attiva automaticamente allo scadere del tempo impostato sul timer. Evitare di scollegare l'apparecchio dalla presa di rete prima del termine del processo di raffreddamento perché l'aria calda residua può danneggiare l'apparecchio.

- Questo apparecchio è concepito per uso domestico e applicazioni simili come:
  - Aree cucine per il personale in negozi, uffici e altri ambienti lavorativi.
  - Per i clienti in hotel, motel e altri ambienti di tipo residenziale.
  - Ambienti di tipo Bed and breakfast.
  - Fattorie.

### CONSERVARE QUESTE ISTRUZIONI SOLO PER USO DOMESTICO

#### DESCRIZIONE DELLE PARTI

1. Corpo macchina
2. Display
3. Spiedo e forchettoni con vite di bloccaggio
4. Estrai spiedo
5. Cestello rotante
6. Manico per cestello
7. Griglia da forno (3)
8. Vassoio raccogli grasso/Leccarda

#### PRIMA DEL PRIMO UTILIZZO

- Rimuovere tutto l'imballaggio.
- Rimuovere tutti gli adesivi o le etichette dall'apparecchio.
- Pulire l'interno e l'esterno dell'apparecchio con un panno umido.
- Posizionare l'apparecchio su una superficie stabile, piana e regolare, non collocare l'apparecchio su superfici non resistenti al calore.
- Quando il dispositivo viene acceso per la prima volta, emetterà un leggero cattivo odore. Ciò è normale, garantisce un'adeguata ventilazione. L'odore è solo temporaneo e scomparirà presto.

#### Vassoio raccogli grasso/Leccarda

- Collocare sempre il vassoio raccogli grasso nelle guide inferiori del vano cottura per raccogliere le gocce di grasso, i residui di cibo o le briciole. Può anche essere utilizzato come leccarda su cui disporre il cibo da cuocere, posizionandolo nelle guide centrali.

#### Spiedo girarrostro

- Sullo spiedo sono presenti due tacche di riferimento, che indicano le posizioni più estreme in cui avvitare le viti dei forchettoni. Per il corretto funzionamento non oltrepassare questi riferimenti.
- Lo spiedo girarrostro consente di grigliare grossi pezzi di carne, facendo attenzione a non esagerare con le dimensioni perché lo spiedo deve poter ruotare liberamente.
- Far scorrere un forchettone lungo lo spiedo e fissarlo con l'apposita vite.
- Poi infilzare l'alimento da grigliare.
- Infine far scorrere il secondo forchettone lungo lo spiedo e fissarlo con l'apposita vite.
- Inserire fino in fondo l'estremità sinistra dello spiedo nel supporto tondo sul lato sinistro del vano cottura.
- Inserire l'altra estremità dello spiedo nel supporto sul lato destro del vano cottura.
- Controllare che sia posizionato correttamente.

#### Estrai spiedo

- Usare questo strumento per estrarre lo spiedo e le griglie da forno dal vano cottura.
- Posizionare un'estremità dello strumento sotto allo spiedo.
- Sollevare prima il lato destro dello spiedo e spostarlo in avanti fino a quando l'estremità sinistra dello spiedo si libera dal supporto.
- Sollevare lo spiedo o le griglie da forno, estrarre questi accessori con cautela dal vano cottura e poggiarli su una superficie resistente al calore.
- Per estrarre il cestello rotante dal vano cottura agganciare saldamente il manico per cestello nell'apposito supporto.
- Sollevare il cestello rotante, estrarlo con cautela dal vano cottura e poggiarlo su una superficie resistente al calore.

#### Cestello rotante

- Il cestello rotante può essere utilizzato per preparare patatine fritte o altri cibi a base di patate, pezzi di verdura, carne e prodotti surgelati, come nugges o anelli di calamari.
- Non riempire eccessivamente il cestello, altrimenti la cottura degli alimenti non sarà uniforme.
- Chiudere il cestello correttamente in modo che non possa aprirsi durante l'uso.
- Iniziare con il lato sinistro del cestello contrassegnato con la lettera L inserendolo fino in fondo nel supporto tondo sul lato sinistro del vano cottura.
- Poi agganciare estremità destra nel supporto sul lato destro del vano cottura.
- Controllare che sia posizionato correttamente.

#### Griglie da forno

- Le griglie da forno vanno inserite nelle guide del vano cottura.
- L'elemento riscaldante si trova nella parte superiore del vano cottura.
- Il calore che proviene dall'alto è più elevato nelle parti superiori del vano cottura.
- Nella guida superiore, il cibo viene cotto più velocemente e diventa croccante.
- In posizione centrale il calore è uniforme su tutti i lati.
- Per una cottura delicata usare le guide inferiori.

### USO

- Collegare la spina a una presa a parete dotata di messa a terra.
- Aprire lo sportello.
- Se il vassoio raccogli grasso non viene usato come leccarda, inserirlo nelle guide inferiori del vano cottura.
- Usare l'accessorio adatto all'alimento da preparare.
- Preparare la pietanza e metterla sopra o nell'accessorio scelto e inserire l'accessorio nell'apparecchio.
- Chiudere lo sportello.
- Premere l'interruttore di accensione/spengimento. Il display si accende.
- Impostare manualmente la temperatura e il tempo di cottura oppure scegliere tra i 10 programmi.
- **Impostazione manuale:**
  - Toccare la freccia in alto o in basso dell'impostazione di temperatura per scegliere la temperatura desiderata (minima 65 °C, massima 200 °C).
  - Toccare la freccia in alto o in basso dell'impostazione del timer per scegliere il tempo di cottura desiderato (minimo 1 minuto, massimo 60 minuti).
- **Impostazione del programma:**
  - Attivare il programma desiderato toccando il relativo simbolo. Il programma si attiva quando il simbolo inizia a lampeggiare.
  - Toccando nuovamente lo stesso simbolo, la selezione viene annullata.
  - Per le informazioni sui valori preimpostati per ciascun programma, consultare la tabella seguente:

Programma	Temperatura	Tempo di cottura
Patatine fritte	200 °C	15 minuti
Carni	180 °C	25 minuti
Dolci	175 °C	30 minuti

Pizza	160 °C	30 minuti
Pane	160 °C	20 minuti
Gamberetti	160 °C	12 minuti
Pesce	160 °C	20 minuti
Pollo	185 °C	40 minuti
Arrosti	200 °C	30 minuti
Essiccare	30-80 °C	2-24 ore

- Il tempo di cottura dipende dallo spessore dell'alimento. I tempi possono variare anche in base alla quantità e alla consistenza dell'alimento. Le impostazioni per i tempi di cottura sono semplici linee guida e possono essere personalizzate in base ai propri gusti. Raddoppiare i tempi per carni coriacee e aumentarli almeno del 20% per gli alimenti congelati.
- Carne e pollame devono essere ben cotti prima di servirli.
- Per modificare la temperatura o il tempo di cottura del programma selezionato, toccare i pulsanti per l'impostazione della temperatura e del tempo e regolare il valore come per l'impostazione manuale.
- Le spie di funzionamento che si accendono in sequenza indicano che l'apparecchio è in funzione. Se la cottura viene interrotta, le spie lampeggiano.

- Se si utilizza il cestello rotante o lo spiedo girarrostro, toccare il pulsante per attivare la funzione di rotazione. Toccare nuovamente il pulsante per fermarlo.
- Per controllare il grado di cottura accendere la luce premendo il pulsante o aprire lo sportello; in questo caso la luce si accende e la cottura viene interrotta automaticamente. La cottura riprende non appena lo sportello viene chiuso.
- Trascorso il tempo di cottura, l'apparecchio si spegne automaticamente ed emette un segnale acustico. Per spegnere l'apparecchio in anticipo sul tempo impostato, premere l'interruttore di accensione/spengimento. Per spegnere completamente l'apparecchio, tenere premuto l'interruttore di accensione/spengimento finché il display non si spegne.
- Aprire lo sportello ed estrarre i cibi cotti dall'apparecchio. Indossare sempre guanti da forno e usare sempre il manico per cestello o l'estrai spiedo per estrarre gli accessori.
- Dopo l'uso, rimuovere la spina di alimentazione dalla presa a parete.
- Lasciare raffreddare l'apparecchio e gli accessori prima di pulirli.

### PULIZIA E MANUTENZIONE

- Prima della pulizia, scollegare l'apparecchio ed attendere che l'apparecchio si raffreddi.
- Non immergere mai l'apparecchio in acqua o altro liquido. L'apparecchio non è lavabile in lavastoviglie.
- Pulire l'apparecchio con un panno umido. Non usare mai detersivi duri e abrasivi, pagliette o lana d'acciaio, che danneggiano l'apparecchio.
- Sciacquare tutte le parti usate con sapone per piatti e acqua calda o in lavastoviglie. In caso di sporco ostinato, si consiglia di immergere gli accessori in acqua calda e detersivo.
- Attendere che tutte le parti siano asciutte o asciugarle con uno strofinaccio.

### AMBIENTE



- Questo apparecchio non deve essere posto tra i rifiuti domestici alla fine del suo ciclo di vita, ma deve essere smaltito in un centro di riciclaggio per dispositivi elettrici ed elettronici domestici. Questo simbolo sull'apparecchio, il manuale di istruzioni e la confezione sottolineano tale importante questione. I materiali usati in questo apparecchio possono essere riciclati. Riciclare gli apparecchi domestici è possibile contribuendo alla protezione dell'ambiente. Contattare le autorità locali per informazioni in merito ai punti di raccolta.

### Assistenza

Tutte le informazioni e le parti di ricambio sono disponibili sul sito [www.princesshome.eu/](http://www.princesshome.eu/)

## SV Instruktionshandbok

### SÄKERHET

- Om dessa säkerhetsanvisningar ignoreras kan ingen ansvar utkrävas av tillverkaren för eventuella skador som uppkommer.
- Om nätsladden är skadad måste den bytas ut av tillverkaren, dess servicerepresentant eller liknande kvalificerade personer för att undvika fara.
- Flytta aldrig apparaten genom att dra den i sladden och se till att sladden inte kan trassla in sig.
- Apparaten måste placeras på en stabil, jämn yta.
- Denna apparat får endast användas för hushållsändamål och endast för det syfte den är konstruerad för. I värsta fall kan livsmedlet börja brinna. (Använd inte mer än en tesked olja, inget kött som släpper ut för mycket fett eller vatten som är avsett för att koka livsmedel.)
- Apparaten ska inte användas av barn som är yngre än 8 år. Apparaten kan användas av barn från och med 8 års ålder och av personer med ett fysiskt, sensoriskt eller mentalt handikapp eller brist på erfarenhet och kunskap om de övervakas eller instrueras om hur apparaten ska användas på ett säkert sätt och förstår de risker som kan uppkomma. Barn får inte leka med apparaten. Håll apparaten och nätkabeln utom räckhåll för barn som är yngre än 8 år. Rengöring och underhåll får inte utföras av barn såvida de inte är äldre än 8 år och övervakas.
- För att undvika elektriska stötår ska du aldrig sänka ned sladden, kontakten eller apparaten i vatten eller någon annan vätska.
- Apparaten ska anslutas till ett vägguttag med jordad kontakt (för Klass I-apparater).
- **WARNING:** Om ytan är sprucken, stäng av apparaten för att undvika risken för elektriska stötår.
- Håll apparaten och nätkabeln utom räckhåll för barn som är yngre än 8 år.
- Temperaturen på åtkomliga ytor kan vara hög när apparaten är i drift.
- Apparaten är inte avsedd att manövreras med hjälp av en extern timer eller ett separat fjärrkontrollsystem.



- Ytor** som anges med denna logotyp kan bli **heta** under användning.
- För att förhindra störningar i luftflödet, sätt inte något ovanpå apparaten och se till att det alltid finns 10 cm fritt utrymme runt apparaten.
- Efter bakningsprocessen behöver apparaten kylas ner, denna kylingsprocess aktiveras automatiskt när timern färdig. Undvik att koppla ut apparaten från nätuttaget innan kylningsprocessen är färdig, eftersom kvarvarande varmluft kan skada apparaten.
- Denna apparat är avsedd för hushållsbruk och liknande användningsområden, såsom:
  - Personalkök i butiker, på kontor och i andra arbetsmiljöer.
  - Av gäster på hotell, motell och andra liknande boendemiljöer.
  - ”Bed and breakfast” och liknande boendemiljöer.
  - Bondgårdar.

**SPARA DESSA ANVISNINGAR ENDAST FÖR HUSHÅLLSBRUK**

**BESKRIVNING AV DELAR**

- Huvudenhet
- Display
- Roterande gaffelspett med läskruv
- Borttagningsverktyg
- Roterande korg
- Borttagningshandtag
- Bakgaller (eller stång)
- Fettuppsamlings-/bakplåt

**FÖRE FÖRSTA ANVÄNDNING**

- Ta bort allt paketeringsmaterial.
- Ta bort alla dekaler och etiketter från apparaten.
- Torka av apparatens insida och utsida med en fuktad trasa.
- Placera apparaten på en stabil, horisontal och jämn yta, placera inte apparaten på icke värmebeständiga ytor.
- När enheten slås på för första gången kommer det att lukta lite. Det är normalt, se till att det är välventilerat. Lukten kommer snart att försvinna.

- Fettuppsamlingsplåt/bakplåt
  - Placera alltid fettuppsamlingsplåten i de nedre skenorna i ugnsutrymmet för att samla upp fett som droppar ner, matrester eller smulor. Den kan även användas som bakplåt. Placera livsmedel på den och sätt in på de mittre skenorna.

**Roterande gaffelspett**

- Gaffelspett har två skåror. Skåroma indikerar det yttersta läget för läskruvarna. De får inte fästas längre ut.
- Det roterande gaffelspettet passerar för att grilla större köttstycken, men använd inte för stora köttstycken. Spettet måste kunna rotera.
- Sätt på ett av spetsen på skaffet och lås med läskruven.
- Trå sedan på livsmedlen som ska grillas på skaffet.
- Sätt på det andra spetten på skaffet och lås med läskruven.
- Sätt in den vänstra änden av skaffet hela vågen in i det runda fästet till vänster i ugnsutrymmet.
- Sätt in den andra änden av skaffet i stödet till höger i ugnsutrymmet.
- Kontrollera att allt sitter på plats som det ska.

**Borttagningsverktyg**

- Använd borttagningsverktyget för att ta ut det roterande gaffelspettet och bakgallen från ugnsutrymmet.
- Placera verktygets ände under skaffet.
- Lift först upp den högra sidan av skaffet och flytta framåt tills den vänstra sidan lossnar från hållaren.
- Lift försiktigt ut gaffelspettet och bakgallen från ugnsutrymmet och placera på en värmefälig yta.
- Använd borttagningshandtaget för att ta ut den roterande korgen från ugnsutrymmet genom att trycka på handtaget och säkra det i handtags hållaren.
- Lift försiktigt ut den roterande korgen från ugnsutrymmet och placera på en värmefälig yta.

**Roterande korg**

- Den roterande korgen kan användas för att tillreda pommes frites eller andra potatisprodukter, grönsaker, kött och frysta produkter som chicken nuggets eller blackfiskringar.
- Lift inte korgen för mycket eftersom maten inte kan tillagas jämnt då.
- Slang korgen och kontrollera att den är ordentligt stängd så att den inte öppnas under tillagningen.
- För först in den vänstra sidan av den roterande korgen (markerad med "L") i ugnsutrymmet. Gör så här: Sätt in den vänstra änden av skaffet hela vägen in i det runda fästet till vänster i ugnsutrymmet.
- Lägg sedan upp den andra änden av skaffet i stödet till höger i ugnsutrymmet.
- Kontrollera att allt sitter på plats som det ska.

**Bakgaller**

- Bakgallen kan föras in i skenorna i ugnsutrymmet.
- Värmeelementet sitter upptill i ugnsutrymmet.
- Iu högre ett galler placeras desto starkare värme utsåts det för ovanifrån.
- Maten tillagas snabbare och blir krispigare i den övre delen.
- Använd mellanlaget om du vill att värmen ska vara jämn från alla håll.
- Det nedre läget lämpar sig för mer skonsam tillagning.

**ANVÄNDNING**

- Sätt i stickkontakten i ett jordat vägguttag.
- Öppna luckan.
- Placera fettuppsamlingsbrickan i de nedersta skenorna om du inte ska använda den som bakplåt.
- Välj lämpligt tillbehör för maten som ska tillagas.
- Förbered livsmedlen och sätt dem på tillbehöret, montera sedan tillbehöret i enheten.
- Stäng luckan.
- Tryck på/av-knappen. Displayen tänds.
- Ställ in temperaturen och tillagningstiden manuellt eller välj något av de tio programmen.
- Manuell inställning:**
  - Tryck på upp- eller ner-symbolen för temperaturen för att ställa in önskad temperatur (65–200 °C).
  - Tryck på upp- eller ner-symbolen för tiden för att ställa in önskad tid (1–60 minuter).
- Programinställning:**
  - Ställ in önskat program genom att trycka på programsymbolen, den aktiveras när symbolen börjar blinka.
  - Tryck på samma symbol igen för att avbryta.
  - Information om förinställning finns i tabellen nedan:

<b>Program</b>	<b>Temperatur</b>	<b>Tillagningstid</b>
Pommes frites	200 <span> </span> °C	15 minuter
Stek	180 <span> </span> °C	25 minuter
Baka	175 <span> </span> °C	30 minuter
Pizza	160 <span> </span> °C	30 minuter
Bröd	160 <span> </span> °C	20 minuter

Råkor	160 <span> </span> °C	12 minuter
Fisk	160 <span> </span> °C	20 minuter
Kyckling	185 <span> </span> °C	40 minuter
Rottisserie	200 <span> </span> °C	30 minuter
Torkning	30–80 <span> </span> °C	2–24 h

- Tillagningstiden beror på matens tjocklek. Tiden kan variera beroende på mängd och konsistens på maten. Tidsinställningarna är endast vägledande och kan anpassas efter din smak. Dubblera tiden för segt kött och förläng tiden med minst 20 % för djupfrys mat.
- Kontrollera att kött och kyckling är genomstekt före servering.
- Om du vill ändra temperatur eller tillagningstid för ett valt program, trycker du på temperatur- och tidsinställningsknapparna på samma sätt som vid manuellt inställning och väljer ett nytt värde.
- Lampor som tänds successivt i en rad indikerar att enheten arbetar. Om enheten avbryts blinkar de.
- Om den roterande korgen eller det roterande spettet används trycker du på  knappen för att aktivera rotationsfunktionen. Tryck på knappen igen för att stänga av rotationen.
- Tänd lampan med knappen  för att kontrollera statusen för maten under tillagning. Du kan även öppna luckan, då tänds lampan och enheten stannar automatiskt. När du stänger luckan startar enheten igen.
- När tillagningstiden är slut stängs enheten av automatiskt och en signal ljuder. Om enheten måste stoppas i förtid trycker du på på-/av-knappen. Du stänger av enheten helt och hållet genom att trycka på på/av-knappen tills displayen slöcknar.
- Öppna luckan och ta ut maten. Använd alltid gryttappar/grytvante och borttagningshandtaget för att ta ut tillbehören.
- Efter användning, rita omedelbart ut nätkontakten från vägguttaget.
- Låt tillbehören och enheten svalna före rengöring.

**RENGÖRING OCH UNDERHÅLL**

- Innan rengöring, dra ur kontakten och vänta tills apparaten har svalnat.
- Sänk aldrig ner apparaten i vatten eller i någon annan vätska. Apparaten kan inte diskas i diskmaskin.
- Rengör apparaten med en fuktig trasa. Använd aldrig starka och slipande rengöringsmedel, skursvamp eller stålull som skadar apparaten.
- Diska alla lösa delar med diskmedel och varmt vatten eller i diskmaskin. Vid svår smuts rekommenderar vi att du blötlägger tillbehören i varmt vatten och diskmedel först.
- Låt alla delar torka ordentligt eller torka med en handduk.

**OMGIVNING**



 Denna apparat ska ej slängas bland vanligt hushållsavfall när den slutat fungera. Den ska slängas vid en återvinningsstation för elektriskt och elektroniskt hushållsavfall. Denna symbol på apparaten, bruksanvisningen och förpackningen gör dig uppmärksam på detta. Materialet som används i denna apparat kan återvinnas. Genom att återvinna hushållsapparater gör du en viktig insats för att skydda vår miljö. Fråga de lokala myndigheterna var det finns insamlingsställen.

**Support**
Du hittar all tillgänglig information och reservdelar på www.princesshome.eu!

## PL Instrukcje użytkowania

**BEZPIECZNIWO**

- Producent nie ponosi odpowiedzialności za uszkodzenia w przypadku nieprzestrzegania instrukcji bezpieczeństwa.
- W przypadku uszkodzenia kabla zasilania, aby uniknąć zagrożenia, musi on być wymieniony przez producenta, jego agenta serwisowego lub osoby o podobnych kwalifikacjach.
- Nie wolno przesuwać urządzenia, ciągnąć za przewód ani dopuszczać do zaplątania kabla.
- Urządzenie należy umieścić na stabilnej i wypoziomowanej powierzchni.
- Urządzenie przeznaczone jest tylko do eksploatacji w gospodarstwie domowym, w sposób zgodny z jego przeznaczeniem. W najgorszym przypadku żywność może się zapalić. (Nie używaj więcej niż jednej łyżeczki oleju, mięsa, które uwalnia za dużo tłuszczu lub wody przeznaczonej do gotowania.)
- Dzieci poniżej 8 roku życia nie mogą używać tego urządzenia. Z urządzenia mogą korzystać dzieci w wieku od 8 lat oraz osoby o ograniczonych możliwościach fizycznych, sensorycznych i psychicznych bądź nieposiadające odpowiedniej wiedzy i doświadczenia, pod warunkiem, że są nadzorowane lub otrzymały instrukcję dotyczącą bezpiecznego używania urządzenia, a także rozumieją związane z tym zagrożenia. Dzieciom nie wolno bawić się urządzeniem.

- Urządzenie oraz dołączony do niego kabel należy przechowywać poza zasięgiem dzieci, które nie ukończyły 8 lat. Czyszczenia i konserwacji nie powinny wykonywać dzieci chyba, że ukończyły 8 lat i znajdują się pod nadzorem osoby dorosłej.
- Aby uniknąć porażenia prądem elektrycznym, nie należy zanurzać przewodu, wtyczki ani urządzenia w wodzie bądź w innej cieczy.
- Urządzenie musi być podłączone do gniazodka elektrycznego z uzziemieniem (dla urządzeń klasy I).
- OSTRZEŻENIE:** Jeśli powierzchnia jest pęknięta, wyłaczyc urządzenie, aby zapobiec ewentualnemu porażeniu prądem.
- Urządzenie oraz dołączony do niego kabel należy przechowywać poza zasięgiem dzieci, które nie ukończyły 8 lat.
- Podczas pracy urządzenia temperatura jego dostępnych powierzchni może być wysoka.

- Urządzenie nie powinno być używane w połączeniu z zewnętrznym wyłącznikiem czasowym lub osobnym urządzeniem sterującym.

- Powierzchnie oznaczony tym logo mogą stać się gorące podczas użytkowania. Aby zapobiec przewrom w przepływie powietrza, nie należy umieszczać niczego na szczycie urządzenia. Należy też upewnić się, że wokół urządzenia jest 10 centymetrów wolnej przestrzeni.**
- Po zakończeniu procesu pieczenia urządzenie musi ostygnąć; ten proces chłodzenia włączy się automatycznie, kiedy minutnik skończy pracę. Unikaj odłączania urządzenia od gniazda sieciowego przed zakończeniem procesu chłodzenia, ponieważ pozostałe gorące powietrze może uszkodzić urządzenie.
- To urządzenie zaprojektowano do użycia w domu oraz w celu podobnych zastosowań w miejscach takich jak:
  - Pomieszczenia kuchenne w sklepach, biurach i innych miejscach pracy.
  - Przez klientów w hotelach, motelach i innych ośrodkach tego typu.
  - Ośrodki oferujące noclegi ze śniadaniem.
  - Gospodarstwa rolne.

**NIENIJSZA INSTRUKCJE NALEŻY ZACHOWAĆ NA PRZYSZŁOŚĆ WYŁĄCZNIE DO UŻYTKU DOMOWEGO.**

**OPIS CZĘŚCI**

- Urządzenie główne
- Wyświetlacz
- Różen obrotowy ze śrubą blokującą
- Przyrząd do wyjmowania
- Kosz obrotowy
- Rączka do wyjmowania
- Kratka do pieczenia (3 x)
- Tacka do zbierania tłuszczu / blacha do pieczenia

**PRZED PIERWSZYM UŻYCIEM**

- Usuń wszystkie elementy opakowania.
- Usuń z urządzenia wszystkie naklejki i etykiety.
- Wytryzj wewnętrzne i zewnętrzne powierzchnie urządzenia wilgotną ścierką.
- Umieść urządzenie na stabilnej, równej i poziomej powierzchni.
- Urządzenia nie wolno umieszczać na powierzchniach nieodpornych na działanie wysokich temperatur.
- Przy pierwszym włączeniu urządzenia pojawi się delikatny zapach. Jest to normalne, należy zapewnić odpowiednią wentylację. Zapach ten jest tymczasowy i szybko zniknie.

**Tacka do zbierania tłuszczu/blacha do pieczenia**

- Zawsze umieszczaj tackę do zbierania tłuszczu w najniższych przewodnicach przestrzeni roboczej, aby zbierać skapujący tłuszcz, resztki jedzenia i okruszki. Tacka może też służyć jako blacha do pieczenia. Wystarczy połozyc na niej jedzenie i wsunąć blachę do pieczenia w środkowe prowadnice.
- Rożen obrotowy**
- W przecie różna znajdują się dwa nacięcia. Nacięcia oznaczają najdalsze zewnętrzne położenia śrub blokujących. Aby urządzenie działało prawidłowo, śrub blokujących nie można przykręcać dalej, niż wskazują nacięcia.
  - Rożen obrotowy jest przeznaczony do pieczenia dużych kawałków mięsa. Nie należy jednak nadziewać na niego zbyt dużych kawałków mięsa, ponieważ rożen musi się swobodnie obracać.
  - Wsuń jedne z widełek różna obrotowego na pręt i zablokuj je, przykręcając śrubę blokującą.
  - Teraz nadziej grillowane kawałki jedzenia na pręt.
  - Wsuń drugie widełki różna obrotowego na pręt i zablokuj je, przykręcając śrubę blokującą.
  - Wetknij lewy koniec pręta do oporu w okrągły uchwyt z lewej strony przestrzeni roboczej.
  - Włóż drugi koniec pręta w podporę z prawej strony przestrzeni roboczej.
  - Sprawdź, czy wszystko jest prawidłowo włożone.

**Przyrząd do wyjmowania**

- Przyrząd do wyjmowania słuzy do wyjmowania różna obrotowego i kratki do pieczenia z przestrzeni roboczej.
- Umieść koniec przyrządu do wyjmowania pod prętem.
- Najpierw podnieś prawą stronę pręta i przesuń ją do przodu, aż lewy koniec pręta wysunie się z uchwytu.
- Delikatnie podnieś i wysuń rożen obrotowy i kratki do pieczenia z przestrzeni roboczej, położ je na powierzchni odpornej na wysoką temperaturę.
- Rączka do wyjmowania służy do wyjmowania kosza obrotowego z przestrzeni roboczej. Aby wyjąć kosz, ściśnij rączkę i włóż ją dokładnie w uchwyt rączki.
- Delikatnie podnieś i wysuń koniec obrotowy z przestrzeni roboczej, położ go na powierzchni odpornej na wysoką temperaturę.

**Kosz obrotowy**

- Kosz obrotowy służy do przygotowania frytek i innych potraw z ziemniaków, kawałków warzyw, mięsa i produktów mrożonych, takich jak nuggety z kurczaka lub krążki z ośmiornicy.
- Nie wkładaj do kosza zbyt dużej ilości składników. Przepielnienie kosza może spowodować, że potrawa nie upiecze się równomiernie.
- Zamknij kosz i upewnij się, że jest prawidłowo zamknięty, aby nie otworzył się podczas pieczenia.
- Najpierw włóż lewą stronę kosza obrotowego, oznaczoną literą L, do przestrzeni roboczej. W tym celu wetknij lewy koniec pręta do oporu w okrągły uchwyt z lewej strony przestrzeni roboczej.
- Następnie zawieś drugi koniec pręta na podporze z prawej strony przestrzeni roboczej.
- Sprawdź, czy wszystko jest prawidłowo włożone.

**Kratki do pieczenia**

- Kratki do pieczenia wsuwa się w prowadnice w przestrzeni roboczej.
- Element grzejny znajduje się na górze przestrzeni roboczej.
- Im wyżej jest umieszczona kratka, tym silniej jest ogrzewana od góry.
- Jedzenie w górnej części piecze się szybciej i jest bardziej chrupiące.
- Położenie środkowe zapewnia równomierne ogrzewanie ze wszystkich stron.
- Dołne prowadnice służą do delikatnego pieczenia.

**UŻYTKOWANIE**

- Umieść wtyczkę zasilającą w ziemiomonym gnieździe elektrycznym.
- Otwórz drzwiczki.
- Jeśli nie planujesz używać tacki do zbierania tłuszczu jako blachy do pieczenia, wsuń ją w najniższe prowadnice przestrzeni roboczej.
- Wybierz odpowiednie akcesorium do przygotowywanej potrawy.

- Przygotuj jedzenie i umieść je na lub w wybranym akcesorium, zamontuj akcesorium w urządzeniu.
- Zamknij drzwiczki.
- Naciśnij przycisk wł./wył. Włączysz się wyświetlacz.
- Ustaw temperaturę i czas pieczenia ręcznie lub wybierz jeden z 10 programów.
- Ustawienia ręczne:**
- Dotknij symbolu w górę lub w dół w ustawieniu temperatury, aby ustawić żądaną temperaturę (najniższa 65 °C, najwyższa 200 °C).
- Dotknij symbolu w górę lub w dół w ustawieniu czasu, aby ustawić żądany czas (od 1 minuty do 60 minut).
- Ustawienia programów:**
- Włącz żądany program, dotykając jego symbolu. Migający symbol wskazuje uruchomienie programu.
- Dotknięcie tego samego symbolu jeszcze raz spowoduje anulowanie wyboru.
- Informacje o programach znajdują się w tabeli poniżej:

Program	Temperatura	Czas gotowania
Frytki	200°С	15 minut
Steki	180°С	25 minut
Pieczenie/zapiekanie	175°С	30 minut
Pizza	160°С	30 minut
Chleb	160°С	20 minut
Krewetki	160°С	12 minut
Ryby	160°С	20 minut
Kurczak	185°С	40 minut
Rożen	200°С	30 minut
Suszenie	30-80°С	2H-24H

- Czas gotowania zależy od grubości kawałków przygotowywanej żywności. Czas może również ulegać zmianom ze względu na ilość i konsystencję żywności. Ustawienia czasu mają charakter jedynie pogładowy i można je dostosować do swoich preferencji. W przypadku twardego mięsa czas należy podwoić, natomiast w przypadku żywności głęboko mrożonej należy wydłużyć go przynajmniej o 20%.
- Przed podaniem upewnij się, że mięso i drob są dokładnie upieczone.
- Aby zmienić temperaturę lub czas działania wybranego programu, dotknij przycisków ustawień temperatury i czasu, podobnie jak w przypadku ustawień ręcznych. Aby ustawić nową wartość.
- Kontrolki pracy zapalające się i gasnące jedna po drugiej wskazują, że urządzenie działa. Jeśli działanie zostanie przerwane, kontrolki będą migaly.
- Jeśli jest użycowy funkcj obrotowy lub rożen obrotowy, dotknij przycisku , aby uruchomić funkcję obracania. Dotknięcie przycisku jeszcze raz zatrzyma funkcję obracania.
- Włącz światło, naciskając przycisk , aby sprawdzić stan potrawy w trakcie pracy urządzenia. Możesz też otworzyć drzwiczki, w takim przypadku światło się włączy, a działanie zostanie automatycznie przerwane. Po zamknięciu drzwiczek działanie zostanie wznowione.
- Gdy upłynie czas pieczenia, urządzenie automatycznie się wyłączy i wyemituje sygnał dźwiękowy. Jeśli chcesz wyłączyć urządzenie wcześniej, naciśnij przycisk wł./wył. Aby całkowicie wyłączyć urządzenie, naciśnij i przytrzymaj przycisk wł./wył., aż wyświetlacz zgśnie.
- Otwórz drzwiczki i wyciągnij upieczoną potrawę z urządzenia. Aby wyjąć akcesoria, zawsze wyciągnij rękawicę kuchenne i używaj rączki/ przyrządu do wyjmowania.
- Po zakończeniu korzystania z urządzenia wyciągnij wtyczkę zasilającą z gniazodka elektrycznego.
- Poczekaj, aż używane akcesoria i urządzenie ostygną, a następnie je wyczyść.

**CZYSZCZENIE I KONSERWACJA**

- Przed czyszczeniem wyjąć wtyczkę z gniazda i odczekać, aż urządzenie wystygnie.
- Nie należy nigdy zanurzać urządzenia w wodzie ani żadnym innym płynie. Urządzenie nie nadaje się do mycia w zmywarce do naczyń.
- Zewnętrzna obłowa należy części wilgotną szmatką. Nie należy nigdy używać ostrych ani szorstkich środków czyszczących, zmywaaków do szorowania oraz druciaków, aby nie uszkodzić urządzenia.
- Pozostałe używane elementy umyć ciepłą wodą z płynem do naczyń lub włóż do zmywarki. W przypadku szczególnie uporczywych zabrudzeń zalecamy uprzednie namoczenie akcesoriów w ciepłej wodzie z płynem do naczyń.
- Pozostał wszystkie części, aż całkowicie wyschną, lub wysusz je ręcznikiem papierowym.

**ŚRODOWISKO**



 Po zakończeniu eksploatacji urządzenia nie należy wyrzucać go wraz z odpadami domowymi. Urządzenie to powinno zostać zutilizowane w centralnym punkcie recyklingu domowych urządzeń elektrycznych i elektronicznych. Ten symbol znajdujący się na urządzeniu, w instrukcjach użytkowania i na opakowaniu oznacza ważne kwestie, na które należy zwrócić uwagę. Materiały, z których wytorzono to urządzenie, nadają się do przetworzenia. Recykling zużytych urządzeń gospodarstwa domowego jest znaczącym wkładem użytkownika w ochronę środowiska. Należy skontaktować się z władzami lokalnymi, aby uzyskać informacje dotyczące punktów zbiórki odpadów.

**Wsparcie**
Wszelkie informacje i części zamienne można znaleźć stronie www.princesshome.eu!

## CS Návod k použití

**BEZPEČNOST**

- Při ignorování bezpečnostních pokynů není výrobce odpovědný za případná poškození.
- Pokud je napájecí kabel poškozen, musí být vyměněn výrobcem, jeho servisním zástupcem nebo podobně kvalifikovanou osobou, aby se předěšlo možným rizikům.
- Nikdy spotřebič nepřenášejte tažením za přívodní šňůru a ujistěte se, že se kabel nemůže zaseknout.
- Spotřebič musí být umístěn na stabilním a rovném povrchu.
- Tento spotřebič lze použít pouze v domácnosti za účelem, pro který byl vyroben. V nejhorším případě se jldo může vznítit. (Nepoužívejte více než jednu čajovou lžičku oleje, žádné maso, které by uvolnilo větší množství tuku nebo vodu určenou k vaření potravin.)
- Tento spotřebič nesmí používat děti mladších 8 let. Tento spotřebič mohou osoby starší 8 let a lidé se sníženými fyzickými, smyslovými nebo mentálními schopnostmi či nedostatkem zkušeností a znalostí používat, pouze pokud jsou pod dohledem nebo dostali instrukce týkající se bezpečného použití přístroje a

rozumí možným rizikům. Děti si nesmí hrát se spotřebičem. Udržujte spotřebič a kabel mimo dosahu dětí mladších 8 let. Čištění a údržbu nemohou vykonávat děti, které jsou mladší 8 let a bez dozoru.

- Abyste se ochránili před elektrickým výbojem, neponožte napájecí kabel, zástrčku či spotřebič do vody či jiné tekutiny.
- Tento spotřebič má být připojen k zásuvce, která je uzemněná (pro spotřebiče třídy I).
- VAROVÁNÍ:** Pokud je povrch poškořbaný, vypněte zařízení, abyste zabránili případnému elektrickému šoku!
- Udržujte spotřebič a kabel mimo dosahu dětí mladších 8 let.
- Teplota povrchů, ke kterým je přístup, může být při provozu spotřebiče vysoká.
- Přístroj by neměl být ovládná prostřednictvím externího časovače. Nevytahujte zástrčku zařízení se síťové zásuvky, dokud nebude dokončen proces chlazení, protože by se zařízení mohlo zbytkem horkého vzduchu poškodit.

- Povrchy, označené tímto logem, mohou být během používání horké.**
- Abyste zabránili narušení proudění vzduchu, nepokládejte nic na spotřebič a zajistěte, aby byl kolem spotřebiče volný prostor alespoň 10 centimetrů.
- Po skončení pečení se zařízení musí ochladit. Tento proces se aktivuje automaticky, jakmile se vypne časovač. Nevytahujte zástrčku zařízení se síťové zásuvky, dokud nebude dokončen proces chlazení, protože by se zařízení mohlo zbytkem horkého vzduchu poškodit.
- Tento spotřebič je určený k použití v domácnosti a k podobnému používání, jako například:
  - kuchyňní personálu v obchodech, kancelářích a na jiných pracovištích.
  - Klienty v hotelích, motelech a jiných ubytovacích zařízeních.
  - V penzionech.
  - Na státcích a farmách.

**TENTO NÁVOD K POUŽITÍ USCHOVEJTE POUZE PRO DOMÁCÍ POUŽITÍ**

**POPIS SOUČÁSTÍ**

- Hlavní jednotka
- Display
- Otočná opekáci vidlice s pojistným šroubem
- Vytahovací nástroj
- Otočný koš
- Vytahovací rukojet
- Pečící rošt (3x)
- Sběrný tác na tuk / pečící plech

**PRĚD PRVNÍM POUŽITÍM**

- Odstraňte veškerý obalový materiál.
- Ze spotřebiče odstraňte veškeré nálepky nebo cedulky.
- Vnitřní i vnější stranu spotřebiče otřete vlhkým hadříkem.
- Spotřebič umístěte na stabilní, vodorovný a rovný povrch, neumistujte spotřebič na povrchy, které nejsou tepelně odolné.
- Při prvním použití se může objevit mírný zápach. Je to zcela běžné, prosím, zajistěte dostatečnou ventilaci. Zápach je dočasný a velmi rychle zmizí.

**Sběrný tác na tuk / pečící plech**

- Vždy vložte sběrný tác na tuk do spodních kolejnič prostoru pro pečení, aby vlože odpadával tuk, zbytky jídla nebo drošky. Můžete jej také použít jako pečící plech. Stačí na něj vložit potraviny a zasunout do prostředních kolejnič.

**Otočná opekáci vidlice**

- Hřídel opekáci vidlice má dva výřezy. Výřezy označují nejvzdálenější polohy pojistných šroubů. Šrouby se nesmí připevnit za tuto hranici, jinak by nástroj nefungoval správně.
- Otočná opekáci vidlice je vhodná pro grilování větších kusů masa. Nenapichujte ale na vidlici příliš velké kusy masa, které by znemožnily potřebné otáčení vidlice.
- Nasuňte jednu otočnou opekáci vidlici a hřídel a zajistěte ji pojistným šroubem.
- Nyní na hřídel nasuňte potraviny, které chcete grilovat.
- Nasuňte druhou otočnou opekáci vidlici na hřídel a zajistěte ji pojistným šroubem.
- Začněte levý konec hřídele co nejdále do kulatého držáku na levé straně prostoru pro pečení.
- Zasuňte druhý konec hřídele do podpěry na pravé straně prostoru pro pečení.
- Zkontrolujte správné umístění.

**Vytahovací nástroj**

- Vytahovací nástroj slouží k vytáhnutí otočné opekáci vidlice a pečících roštů z prostoru pro pečení.
- Umistěte konec vyťahovacího nástroje pod hřídel.
- Nejprve nadzvedněte pravou stranu hřídele a posouvajte jej dopředu, dokud se levý konec hřídele neuvolní z držáku.
- Opatrně vytáhněte otočnou opekáci vidlici a pečící rošty z prostoru pro pečení a položte je na žáruvzdorný povrch.
- Vytahovací rukojet slouží k vytáhení otočného košku z prostoru pro pečení. Uchopte rukojet a upevněte ji do držáku na rukojet.
- Opatrně vytáhněte otočný koš z prostoru pro pečení a položte jej na žáruvzdorný povrch.

**Otočný koš**

- Otočný koš lze použít k přípravě hranolků nebo jiných bramborových pokrmů, zeleniny, masa a zmrazených potravin, např. kuřecích nuggetů nebo talířů.
- Nepřetě koš nadměrně, jinak produkty nebudou připraveny rovnoměrně.
- Naplňte koš a ujistěte se, že je řádně zavřený, aby se během přípravy potravin nemohl otevřít.
- Nejprve vložte levou stranu otočného koše (se značkou L) do prostoru pro pečení. Přitom zastrčte levý konec hřídele co nejdále do kulatého držáku na levé straně prostoru pro pečení.
- Polotně zavěste pravý konec hřídele do podpěry na pravé straně prostoru pro pečení.
- Zkontrolujte správné umístění.

**Pečící rošty**

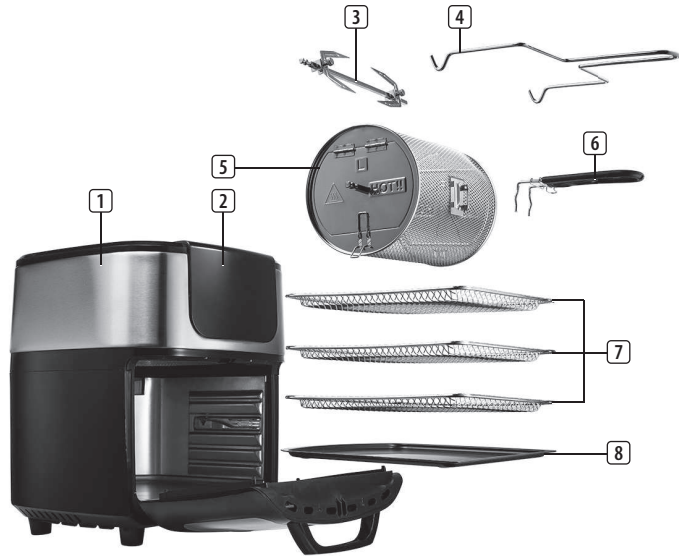
- Pečící rošty se zasouvají do kolejnič v prostoru pro pečení.
- Topné těleso je umístěno v horní části prostoru pro pečení.
- Čím výše je rošt umístěn, tím větší bude intenzita ohřevu z horní strany.
- V horní části se potraviny připravují rychleji a jsou křupavější.





Aerofryer Oven  
01.182070.01.001

PARTS DESCRIPTION / ONDERDELENBESCHRIJVING / DESCRIPTION DES PIÈCES / TEILEBESCHREIBUNG / DESCRIÇÃO DE LAS PIEZAS / DESCRIZIONE DOS COMPONENTES / DESCRIZIONE DELLE PARTI / BESKRIVNING AV DELAR / OPIS CZĘŚCI / POPIS SOUČÁSTI / POPIS SUČASTI / ОПИСАНИЕ ЗАПЧАСТИ



znižené fyzické, senzorické alebo duševné schopnosti, alebo osoby bez patričných skúseností a/alebo znalostí používať, iba pokiaľ na nich dozerá osoba zodpovedná za ich bezpečnosť alebo ak ich táto osoba vopred poučí o bezpečnej obsluhu spotrebiča a príslušných rizíkach. Deti sa nesmú hrať so spotrebičom. Spotrebič a napájací kábel uchovávajú mimo dosahu detí mladších ako 8 rokov. Čistenie a údržbu nesmú vykonávať deti, ktoré sú mladšie ako 8 rokov a bez dozoru.

- Napájací kábel, zástrčku ani spotrebič neponárajte do vody ani do žiadnej inej kvapaliny, aby sa predišlo úrazu elektrickým prúdom.
- Spotrebič musí byť zapojený do uzemnenej elektrickej zásuvky (pre spotrebiče triedy I).
- VAROVANIE: V prípade, že je povrch prasknutý, spotrebič vypnite, aby sa predišlo riziku úrazu elektrickým prúdom!
- Spotrebič a napájací kábel uchovávajú mimo dosahu detí mladších ako 8 rokov.
- Počas prevádzky spotrebiča môžu byť teploty prístupných povrchov vysoké.
- Zariadenie nie je určené na ovládanie pomocou externého časovača alebo samostatného systému na diaľkové ovládanie.

- ⚠** Povrchy označené týmto logom môžu byť pri používaní horúce.
- Na zabránenie porúch prúdenia vzduchu nedávajte nič navrch spotrebiča a okolo spotrebiča zabezpečte vždy 10 centimetrov voľného miesta.
- Po procese pečenia musí spotrebič vychladnúť. Proces chladenia sa aktivuje automaticky po skončení časovača. Spotrebič neodpájajte z elektrickej siete skôr, ako sa skončí proces chladenia, pretože zostávajúci horúci vzduch spôsobí poškodenie prístroja.
- Toto zariadenie je určené iba na používanie v domácnosti a na podobné účely a smie sa používať, napríklad:
  - V kuchynských kútoch vyhradených pre personál v obchodoch, kanceláriách a v iných profesionálnych priestoroch.
  - Smie ho používať klienti hotelov, motýlov a iných priestorov, ktoré majú ubytovacie charakter.
  - V turistických ubytovniach.
  - Na farmách.

- UCHOVAJTE SI TIETO INŠTRUKCIE LEN NA POUŽITIE VNÚTRI

- POPS KOMPLEMENTOV
- 1. Hlavná jednotka
- 2. Displej
- 3. Otočný ražň s vidlicou s poistnou skrútkou
- 4. Nástroj na vyberanie
- 5. Otočný košík
- 6. Držadlo na vyberanie
- 7. Regál na pečenie (3 x)
- 8. Zberná tácka na tuk / tácka na pečenie

- PRED PRVÝM POUŽITÍM
- Odstráňte všetok baliaci materiál.
- Odstráňte zo spotrebiča všetky nálepky alebo štítky.
- Utrite vnútro a vonkajšok spotrebiča vlhkou utierkou.
- Umiestnite spotrebič na stabilný horizontálny a rovný povrch, spotrebič neumiestňujte na povrch, ktorý nie je odolný teplu.
- Pri prvom zapnutí spotrebiča sa môže objaviť mierny zápach. Ide o normálny jav, zabezpečte, prosím, dostatočnú ventiláciu. Zápach je dočasný a veľmi rýchlo zmizne.

- Zberná tácka na tuk/tácka na pečenie
- Zbernú tácku na tuk dajte vždy na spodné koľajničky miesta na pečenie, aby sa zbieral odkvapkávajúci tuk, zvyšky pokrmov alebo omrvinky. Tiež sa môže použiť ako tácka na pečenie tak, že na ňu položíte pokrm a tácku na pečenie dáte na stredné koľajničky.

- Otočný ražň s vidlicou
- Hriadeľ otočného ražňa s vidlicou má dve drážky. Drážky označujú krajnú polohu pre poistné skrútky. Tieto sa nesmú pripnevať ďalej, aby sa zabezpečila správna prevádzka.
- Otočný ražň s vidlicou je vhodný na grilovanie veľkých kusov mäsa, ale nedávajte naň kusy mäsa, ktoré sú príliš veľké, pretože ražň sa musí otáčať.
- Jednu z vidlic otočného ražňa posuňte na hriadeľ a zaistíte ju poistnou skrútkou.
- Teraz posuňte kusy pokrmu, ktoré chcete grilovať na hriadeľ.
- Druhú vidlicu otočného ražňa posuňte na hriadeľ a zaistíte ju poistnou skrútkou.
- ľavý koniec hriadeľa pripojte tak ďaleko, ako pôjde do okrúhleho držáku na ľavej strane miesta na pečenie.
- Druhý koniec hriadeľa vložte do podpory na pravej strane miesta na pečenie.
- Skontrolujte, či je všetko správne umiestnené.

- Nástroj na vyberanie
- Na vyberanie otočného ražňa s vidlicou a regálov na pečenie z miesta na pečenie použite nástroj na vyberanie.
- Jeden koniec nástroja na vyberanie dajte pod hriadeľ.
- Najprv zdvihnite pravú stranu hriadeľa a posuňte ju vpred, kým sa ľavý koniec hriadeľa neuvolní z držáku.
- Otočný hriadeľ s vidlicou a regály na pečenie jemne zdvihnite z miesta na pečenie a položte ich na teplu odolný povrch.
- Na vyberanie otočného košíka z miesta na pečenie použite nástroj na vyberanie tak, že stlačíte rukoväť a zaistíte ju v držáku rukoväte.
- Otočný košík jemne zdvihnite z miesta na pečenie a položte ho na teplu odolný povrch.



- Otočný košík
- Otočný košík sa môže použiť na prípravu hranolčiek alebo iných zemiakových produktov, kusov zeleniny, mäsa a mrazených produktov, ako sú kuracie nugety a kalmáre.
- Košík neprepĺňte ingredienciami. Ak je príliš plný, pokrm sa nepeče pravidelne.
- Košík zavrite a zabezpečte, aby bol správne zavretý tak, aby sa počas použitia neotvoril.
- Na miesto na pečenie najprv vložte ľavú stranu otočného košíka označenú písmenom L. Ak takto chcete spraviť, ľavý koniec hriadeľa pripojte tak ďaleko, ako pôjde do okrúhleho držáku na ľavej strane miesta na pečenie.
- Potom vložte druhý koniec hriadeľa do podpory na pravej strane miesta na pečenie.
- Skontrolujte, či je všetko správne umiestnené.

- Regály na opekание
- Regály na pečenie je možné klzom umiestniť na koľajničky na mieste na pečenie.
- Výhrevný prvok sa nachádza na vrchu miesta na pečenie.
- Čím vyššie dáte regál, tým intenzívnejšie bude ohrievaný zhora.
- V hornej časti sa pokrm usmaží rýchlejšie a chrumkavejšie.
- Strednú polohu je možné zvoliť na dosiahnutie pravidelného ohrevu na všetky strany.
- Spodné koľajničky sú vhodné na mierne pečenie.

- POUŽIVANIE
- Zasuňte zástrčku sieťovej šnúry do uzemnenej zásuvky.
- Otvorte dverka.
- Ak sa zberná tácka na tuk nepoužije ako tácka na pečenie, posuňte ju na naspodnejšie koľajničky miesta na pečenie
- Pre každý pokrm, ktorý sa bude pripravovať, zvolte vhodné príslušenstvo.
- Pokrm spracujte a dajte ho na alebo do príslušenstva a toto príslušenstvo pripievnte k zariadeniu.
- Zatvorte dverka.
- Stlačte spínač zap/vyp. Displej sa aktivuje.
- Nastavte teplotu a čas pečenia manuálne alebo vyberte jeden z 10 programov.
- **Manuálne nastavenia:**
- Dotyk symbolu hore alebo dole pri nastavení teploty nastavíte požadovanú teplotu (najnižšia je 65° C, najvyššia je 200° C).
- Dotyk symbolu hore alebo dole pri nastavení času nastavíte požadovaný čas (1 minútu až 60 minút).
- **Nastavenie programu:**
- Dotyk symbolu programu aktivuje požadovaný program. Tento sa aktivuje, keď začne symbol blikať.
- Opätovným dotykom rovnakého symbolu voľbu zrušíte.
- Pozrite si tabuľku nižšie, kde nájdete informácie o prednastaveniach:

Program	Teplota	Čas prípravy
Hranolčky	200° C	15 minút
Stejky	180° C	25 minút
Pečenie	175° C	30 minút
Pizza	160° C	30 minút
Chlieb	160° C	20 minút
Krevety	160° C	12 minút
Ryby	160° C	20 minút
Kurča	185° C	40 minút
Grilovanie	200° C	30 minút
Dehydrovanie	30 - 80° C	2H - 24 H

- Čas varenia závisí na hrúbke potravín. Čas sa môže líšiť aj v dôsledku kvantity a konzistencie potraviny. Nasledujúce časy sú len usmernením a môžu sa prispôbiť podľa vašej chuti. Čas na prípravu tvrdého mäsa zdvojnásobte a predĺžte ho aspoň o 20 % pri hlboko zmrazených potravinách.
- Pred podávaním sa ubezpečte, či sú mäso a hydina dokonale uvarené.
- Ak chcete zmeniť teplotu alebo čas varenia zo zvoleného programu, dotknite sa tlačidiel teploty a nastavenia času, rovnako, ako pri manuálnom nastavení a nastavte novú hodnotu.
- Nasledne rozsvetujúce sa prevádzkové svetlá indikujú, že zariadenie pracuje. Ak sa prevádzka preruší, začnú blikať.
- Ak sa používa otočný košík alebo otočný ražň, dotknite sa tlačidla pre spustenie funkcie otáčania. Opätovným dotykem tlačidla funkciu otáčania zastavíte.
- Osvetlenie zapnete stlačením tlačidla, keď potrebujete zistiť stav pokrmu počas používania alebo otvorí dverka, svetlo sa zapne a prevádzka sa automaticky zastaví. Prevádzka sa obnoví, keď dverka znova zavriete.
- Potom, ako uplynul čas varenia sa zariadenie automaticky vypne a vydá zvukové znamenie. Ak je zariadenie potrebné predčasne zastaviť, stlačte tlačidlo zap / vyp. Pre úplné vypnutie zariadenia stlačte a podržte spínač zap / vyp, kým displej nezhasne.
- Otvorte dverka a uvarené pokrmy vyberte zo zariadenia. Pri vyberaní príslušenstva vždy používajte rukavice pre manipuláciu s rúrou a držadlo/nástroj na vyberanie.
- Po použití zástrčky vytlahnite z elektrickej zásuvky.
- Nechajte použité príslušenstvo a zariadenie vychladnúť a potom ho vyčistite.

- ČISTENIE A ÚDRŽBA
- Pred čistením odpojte spotrebič od elektrickej siete a počkajte, kým vychladne.
- Spotrebič nikdy neponárajte do vody ani do žiadnej inej tekutiny. Zariadenie nie je vhodné do umývačky riadu.
- Zariadenie očistite vlhkou handričkou. Nikdy nepoužívajte ostré a drsné čistiace prostriedky, špongiu ani drôtenku, pretože by mohli dôjsť k poškodeniu spotrebiča.
- Umyte všetky použité súčasti saponátom na riad a teplou vodou alebo použite umývačku riadu. V prípade silného znečistenia odporúčame príslušenstvo nechať namočené v teplej vode a pred tým použít tekutý prípravok na umývanie riadu.
- Všetky diely nechajte riadne uschnúť alebo ich vysušte utierkou.

- ŽIVOTNÉ PROSTREDIE
- Tento spotrebič nesmie byť na konci životnosti likvidovaný spolu s komunálnym odpadom, ale musí sa zlikvidovať v recyklačnom sústredisku určenom pre elektrické a elektronické spotrebiče. Tento symbol na spotrebiči, v návode na obsluhu a na obale upozorňuje na túto dôležitú skutočnosť. Materiály použité v tomto spotrebiči je možné recyklovať. Recykliáciu použitých domácich spotrebičov výraznou mierou prispievate k ochrane životného prostredia. Informácie o zberných miestach vám poskytnú miestne úrady.
- Podpora
- Všetky dostupné informácie a náhradné diely nájdete na [www.princesshome.eu](http://www.princesshome.eu)

- RU
- МЕРЫ ПРЕДОСТОРОЖНОСТИ
- Производитель не несет ответственность за ущерб в случае несоблюдения правил техники безопасности.
- Во избежание опасных ситуаций для замены поврежденного кабеля питания рекомендуется обратиться к производителю,

- его сервисному агенту или другим достаточно квалифицированным специалистам.
- Не перемещайте устройство, взявшись за кабель питания, а также следите за тем, чтобы кабель не перекручивался.
- Установите устройство на устойчивой ровной поверхности.
- Данное устройство предназначено только для использования в бытовых условиях и только по назначению. В худшем случае, еда может загореться. (Не добавляйте более одной чайной ложки масла, мясо, из которого выделяется слишком много жира, или воду для варки продуктов.)
- Данное устройство не предназначено для использования детьми в возрасте до 8 лет. Данное устройство может использоваться детьми в возрасте от 8 лет и людьми с ограниченными физическими, сенсорными и умственными способностями или не имеющими соответствующего опыта или знаний, только при условии, что за их действиями осуществляется контроль или они знакомы с техникой безопасной эксплуатации устройства, а также понимают связанные с этим риски. Не позволяйте детям играть с устройством. Храните устройство и его шнур электропитания в месте, недоступном для детей младше 8 лет. Очистка и обслуживание устройства может проводиться детьми только после достижения ими возраста 8 лет или под присмотром взрослых.

- Во избежание поражения электрическим током не погружайте шнур электропитания, штепсель или устройство в воду или любую другую жидкость.
- Это устройство предназначено для подключения к сетевой розетке, оснащенной заземленным контактом (для устройств класса I).
- ПРЕДУПРЕЖДЕНИЕ: Если на поверхности появились трещины, отключите устройство во избежание поражения электрическим током.
- Храните устройство и его шнур электропитания в месте, недоступном для детей младше 8 лет.
- Во время работы устройства открытые поверхности могут нагреваться до очень высоких температур.
- Данное устройство не предназначено для управления с помощью внешнего таймера или отдельной системы дистанционного управления.

- **⚠** Поверхности, отмеченные этим логотипом, могут сильно нагреваться во время работы.
- Во избежание нарушения вентиляции, ничего не кладите на фритюрницу и удостоверьтесь, что свободное пространство вокруг устройства составляет не менее 10 см.
- После завершения процесса выпечки устройству необходимо дать охладиться. Процесс охлаждения включает автоматический после срабатывания таймера. Не вынимайте вилку из сетевой розетки до завершения процесса охлаждения, поскольку при перегреве устройство может выйти из строя.
- Это устройство предназначено для использования в бытовых условиях, а также в схожих областях применения, таких как:
  - Отели, мотели и другие условия проживания для использования постояльцами.
  - Условия типа B&B.
  - Фермерские дома.

- СОХРАНИТЕ ЭТУ ИНСТРУКЦИЮ ТОЛЬКО ДЛЯ ИСПОЛЬЗОВАНИЯ В ДОМАШНЕМ ХОЗЯЙСТВЕ
- ОПИСАНИЕ УСТРОЙСТВА
- 1. Основной блок
- 2. Дисплей
- 3. Вращающаяся вертельная вилка со стопорным винтом
- 4. Инструмент для извлечения
- 5. Вращающаяся корзина
- 6. Ручка для извлечения
- 7. Решетка для запекания (3 шт.)
- 8. Поддон для сбора жира или запекания

- ПЕРВ НАЧАЛОМ ЭКСПЛУАТАЦИИ
- Снимите всю упаковку.
- Снимите с устройства все наклейки и этикетки.

- Протрите внутреннюю и внешнюю поверхность устройства влажной тканью.
- Установите устройство на устойчивую, горизонтальную и ровную поверхность, не устанавливайте его на неустойчивой поверхности.
- При первом включении устройства появится нехарактерный запах. Это не является неисправностью. Обеспечьте надлежащую вентиляцию. Этот аромат скоро исчезнет.

- Поддон для сбора жира или запекания
- Всегда размещайте поддон для сбора жира в нижних направляющих рабочей камеры, чтобы собирать каплющий жир, остатки продуктов или крошки. Его также можно использовать в качестве противня, поместив на него продукты и установив противень в средние направляющие.

- Вращающаяся вертельная вилка
- На валу вилки вертела имеются две метки. Они обозначают крайние положения стопорных винтов. Для корректной работы их не следует вкрутить дальше меток.
- Вращающаяся вертельная вилка предназначена для жарки крупных кусков мяса. Однако не следует помещать на нее слишком большие куски, которые могут препятствовать вращению вилки.
- Наденьте одну из вращающихся вертельных вилок на вал и зафиксировать ее стопорным винтом.
- Затем наденьте на вал продукты, предназначенные для жарки.
- Наденьте на вал вторую вращающуюся вертельную вилку и зафиксировать ее стопорным винтом.
- Вставьте левый конец вала до упора в круглый держатель с левой стороны рабочей камеры.
- Вставьте второй конец вала в круглый держатель с правой стороны рабочей камеры.
- Убедитесь в том, что он правильно установлен.

- Инструмент для извлечения
- Используйте этот инструмент для извлечения вертельной вилки и решеток для запекания из рабочей камеры.
- Поместите конец инструмента для извлечения вилки под вал.
- Сначала поднимите правый конец вала и переместите его вперед так, чтобы освободить левый конец вала из держателя.
- Осторожно извлеките вращающуюся вертельную вилку и решетки для запекания из рабочей камеры и положите на термостойкую поверхность.
- Используйте ручку для извлечения вращающейся корзины из рабочей камеры. Для этого нажмите на ручку и зафиксировать ее в держателе для ручки.
- Осторожно извлеките вращающуюся корзину из рабочей камеры и установите на термостойкую поверхность.

- Вращающаяся корзина
- Вращающуюся корзину можно использовать для приготовления чипсов или других блюд из картофеля, кусочков овощей, мяса и замороженных продуктов, таких как куриные нагетсы или кольца кальмаров.
- Не переполняйте корзину ингредиентами; иначе продукты не прожарятся равномерно.
- Закройте корзину и убедитесь в том, что она надежно закрыта и не откроется во время приготовления.
- Сначала вставьте в рабочую камеру левый край вращающейся корзины, обозначенный буквой L. Для этого вставьте левый конец вала до упора в круглый держатель с левой стороны рабочей камеры.
- Затем повесьте второй конец вала в опору с правой стороны рабочей камеры.
- Убедитесь в том, что он правильно установлен.

- Решетки для запекания
- Решетки для запекания вставляются в направляющие в рабочей камере.
- Нагревательный элемент расположен в верхней части рабочей камеры.
- Чем выше установлена решетка, тем интенсивнее жар сверху.
- В верхней части блюда готовятся быстрее и покрываются хрустящей корочкой.
- Среднюю часть можно использовать для равномерного пропекания со всех сторон.
- Нижние направляющие предназначены для деликатного приготовления.

- ПРИМЕНЕНИЕ
- Подключите кабель питания к заземленной розетке.
- Откройте дверцу.
- Если поддон для сбора жира не используется в качестве противня для запекания, установите его на нижние направляющие в рабочей камере.
- Выберите принадлежности, необходимые для приготовления продуктов.
- Подготовьте продукты, поместите их в выбранные принадлежности или на них и установите эти принадлежности в устройство.
- Закройте дверцу.
- Нажмите выключатель. Дисплей включится.
- Установите температуру и время приготовления вручную или выберите одну из десяти программ.
- **Ручная настройка**
- Коснитесь символа стрелки вверх или вниз рядом с индикацией температуры, чтобы установить нужную температуру (от 65 °C до 200 °C).
- Коснитесь символа стрелки вверх или вниз рядом с индикацией времени, чтобы установить нужное время (от 1 до 60 минут).
- **Программы**
- Активируйте нужную программу, коснувшись ее символа. При активации программы соответствующий символ начинает мигать.
- Для отмены выбора необходимо повторно коснуться символа.
- Параметры программ см. в приведенной ниже таблице.

Программа	Температура	Время приготовления
Картофель фри	200 °C	15 минут
Стейк	180 °C	25 минут
Запекание	175 °C	30 минут
Пицца	160 °C	30 минут
Хлеб	160 °C	20 минут
Креветки	160 °C	12 минут
Рыба	160 °C	20 минут
Курица	185 °C	40 минут
Мясо на вертеле	200 °C	30 минут
Сушка	30–80 °C	2–24 ч

- Время приготовления зависит от толщины продукта. Также на продолжительность влияет количество продуктов и их консистенция. Указанные значения времени носят рекомендательный характер, их можно варьировать в соответствии со своими предпочтениями. Для жесткого мяса значение времени необходимо удвоить, а при использовании продуктов глубокой заморозки необходимо увеличить время как минимум на 20 %.
- Перед подачей на стол убедитесь в том, что мясо и птица полностью готовы.
- Чтобы изменить температуру или время приготовления выбранной программы, используйте кнопки настройки температуры и времени, как при ручной настройке, и установите новое значение.
- Почередно загорающиеся рабочие индикаторы указывают на то, что устройство работает. Если работа прервана, индикаторы начинают мигать.

- При использовании вращающейся корзины или вертельной вилки нажмите кнопку для запуска вращения. Чтобы остановить вращение, нажмите эту кнопку еще раз.
- Для проверки состояния блюда во время приготовления нажмите кнопку подсветки или откройте дверцу. Загорится подсветка и работа будет автоматической прервана. Работа возобновится после закрытия дверцы.
- По истечении времени приготовления устройство автоматически выключается и подает звуковой сигнал. Если необходимо остановить устройство раньше, нажмите выключатель. Для полного выключения устройства нажмите и удерживайте выключатель, пока не погаснет дисплей.
- Откройте дверцу и извлеките приготовленные продукты из устройства. При извлечении принадлежностей всегда пользуйтесь перчатками и ручкой или инструментом для извлечения.
- После использования выньте штепсельную вилку из сетевой розетки.
- Подождите, пока принадлежности и устройство остынут, затем очистите их.

- ОЧИСТКА И ТЕХНИЧЕСКОЕ ОБСЛУЖИВАНИЕ
- Перед очисткой отключите устройство от сети и подождите, пока оно остынет.
- Запрещается погружать электрические устройства в воду или любую другую жидкость. Устройство не предназначено для очистки в посудомоечной машине.
- Устройство чистят с помощью влажной ткани. Используйте только мягкие чистящие средства. Запрещается использовать абразивные средства, скрепки или металлические мочалки, которые могут царапать устройство.
- Вымойте все остальные использовавшиеся детали теплой водой с моющим средством для посуды или воспользуйтесь посудомоечной машиной. В случае стойких загрязнений рекомендуется предварительно замочить принадлежности в теплой воде и моющем средстве.
- После очистки тщательно просушите все детали или вытрите их насухо полотенцем.

- ЗАЩИТА ОКРУЖАЮЩЕЙ СРЕДЫ
- По истечении срока службы не выкидывайте данное устройство с бытовыми отходами. Вместо этого его необходимо сдать в центральный пункт переработки электрических или электронных бытовых приборов. На этот важный момент указывает данный символ, используемый на устройстве, в руководстве по эксплуатации и на упаковке. Используемые в данном устройстве материалы подлежат вторичной переработке. Способство вторичной переработке бытовых приборов, вы вносите огромный вклад в защиту окружающей среды. Информацию о ближайшем пункте сбора таких приборов можно узнать в органах местного самоуправления.

- Поддержка
- Вся доступная информация и сведения о запчастях приведены на веб-сайте [www.princesshome.eu](http://www.princesshome.eu)