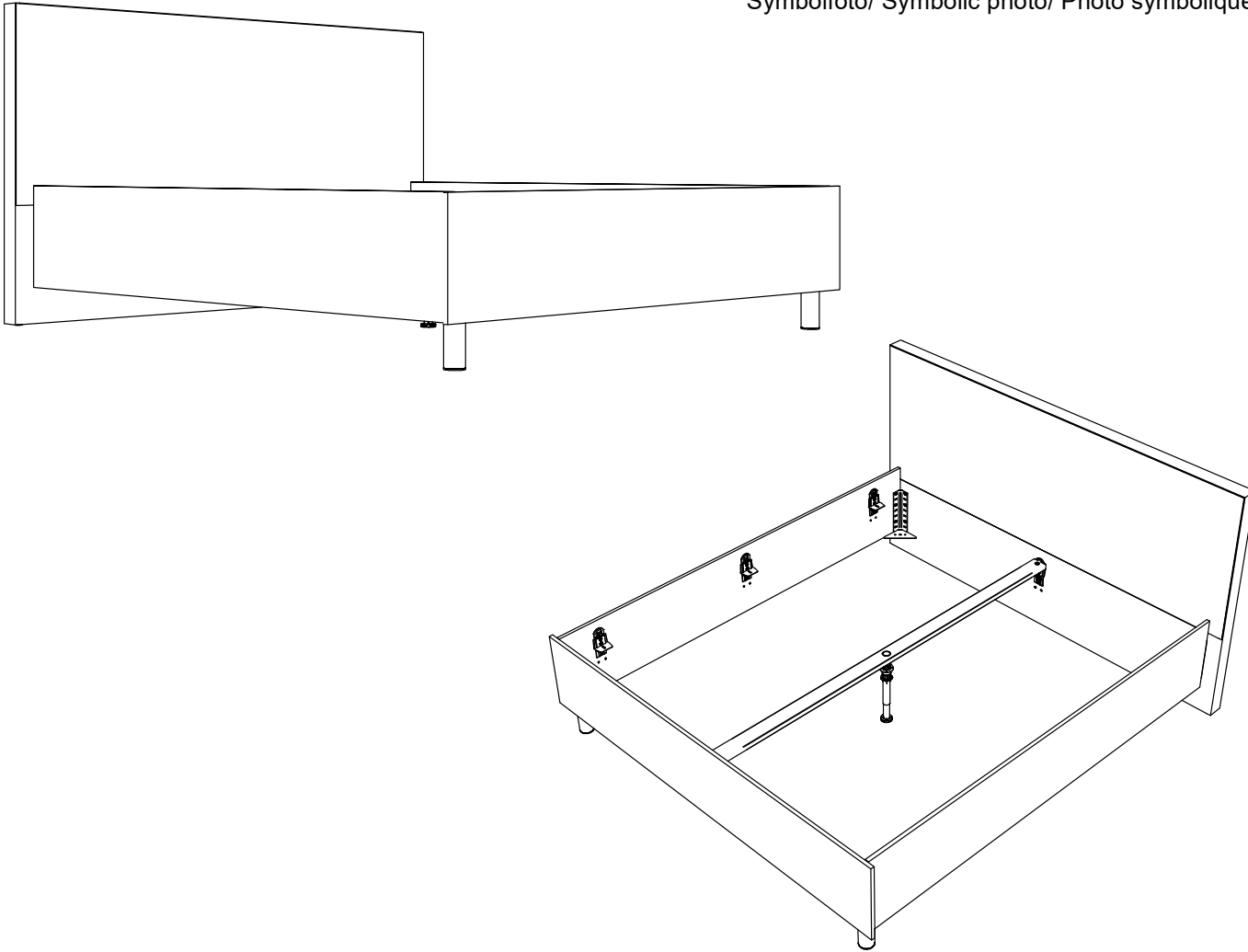


Montageanleitung / Assembly instruction / Notice de montage

Symbolfoto / Symbolic photo / Photo symbolique



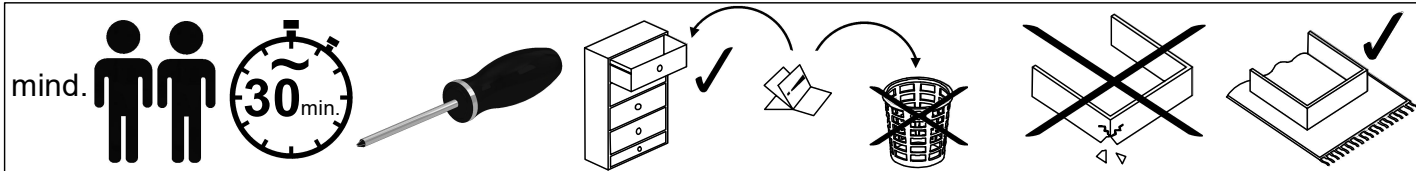
Breite	A		2	Breite	A		2
	B		2		B		2
	C		18		C		18
	D		6		D		6
	E		2		E		
	F		8		F		6
	G		1		G		
	H		2		H		
	I		1		I		

160 | 180 | 200

90 | 100 | 120 | 140

Breite

Breite



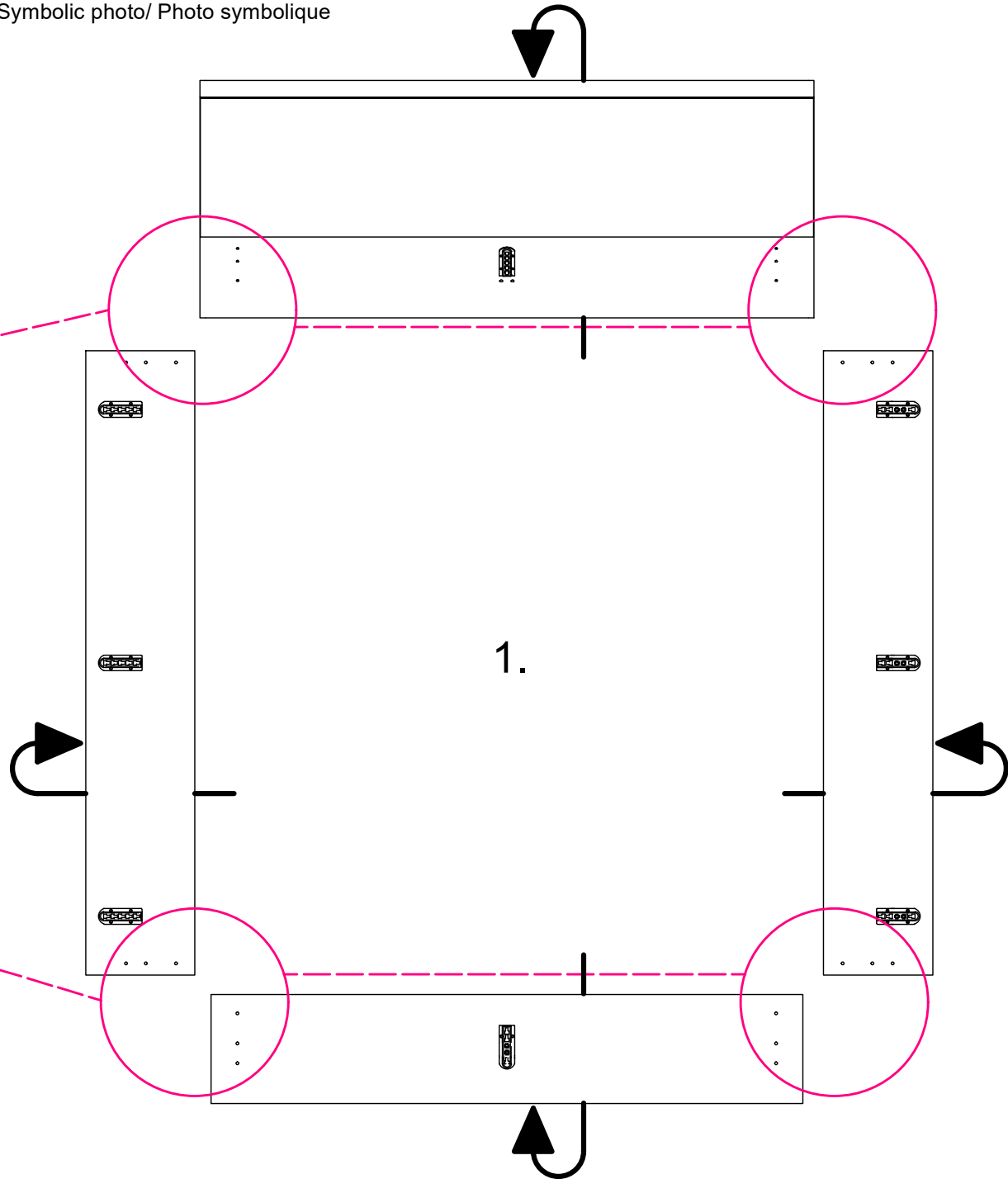
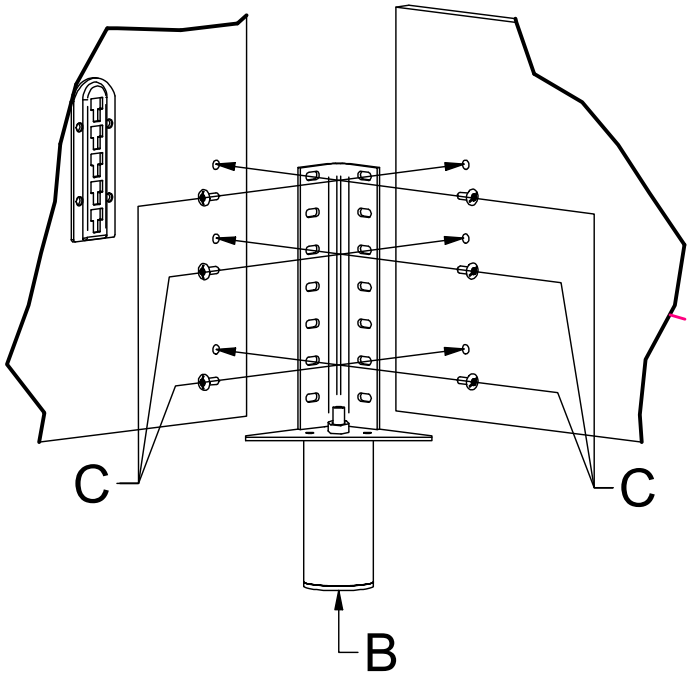
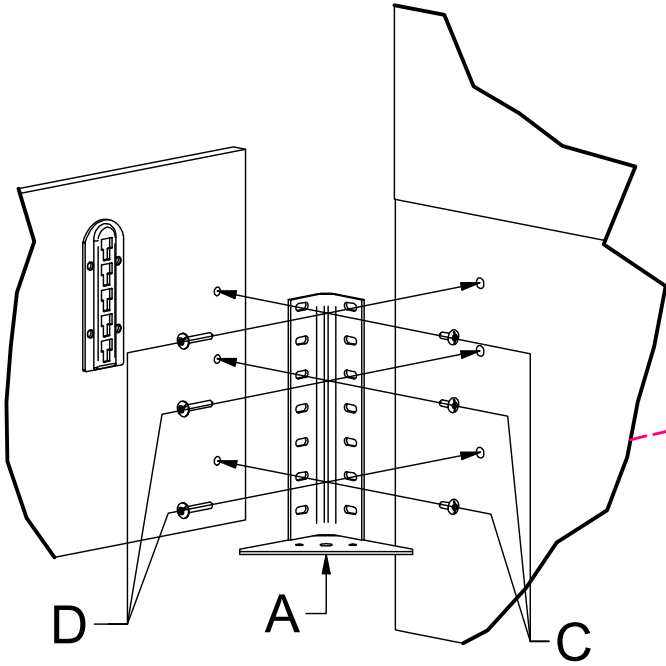
Betriebsanleitung herunterladen - QR-Code scannen!
 Scannen Sie mit Ihrem Smartphone oder Tablet den folgenden QR-Code und laden Sie sich die Online-Betriebsanleitung zu Ihrem Produkt herunter. Alle oben genannten Informationen erhalten Sie auch im Internet unter: <http://medien.ada.at/QR/Nova/phoenix.pdf>

Sie können diese Betriebsanleitung auch postalisch anfordern:
 ADA Nova Kft.
 Fő út 21-23
 H-8948 Nova

Bei etwaigen Fragen wenden Sie sich bitte an Ihren Fachhändler oder an unser Kundencenter: office@ada.at

Montageanleitung / Assembly instruction / Notice de montage

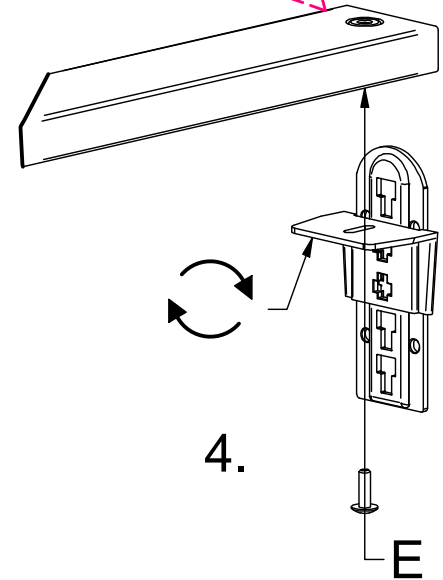
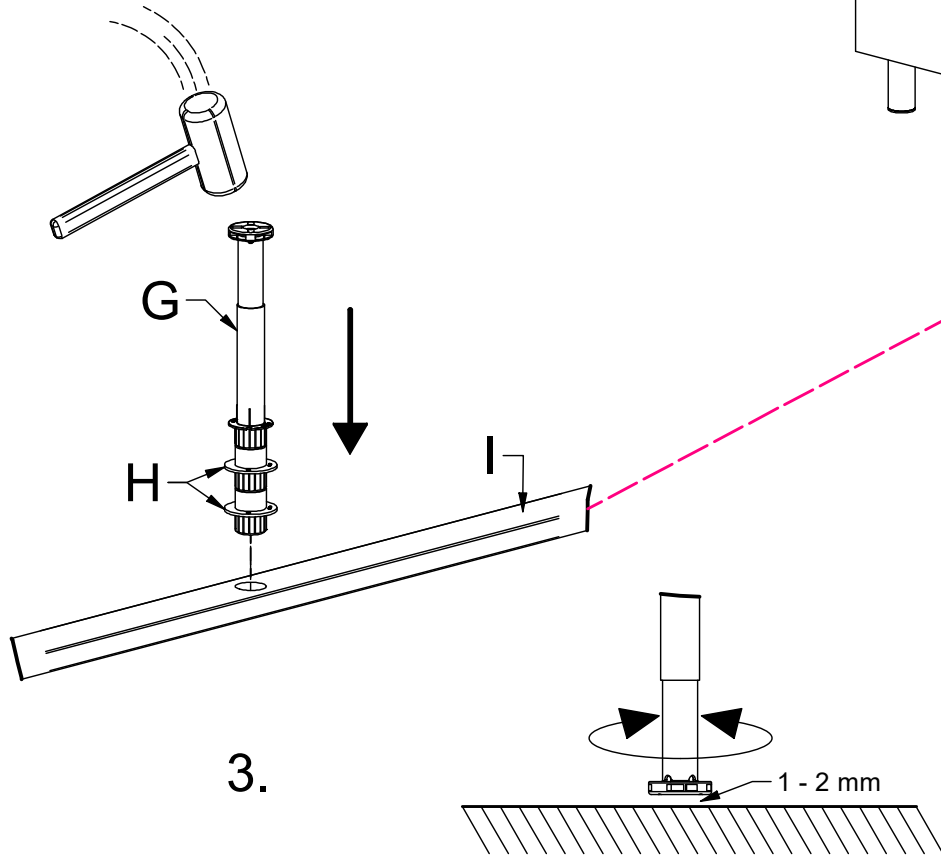
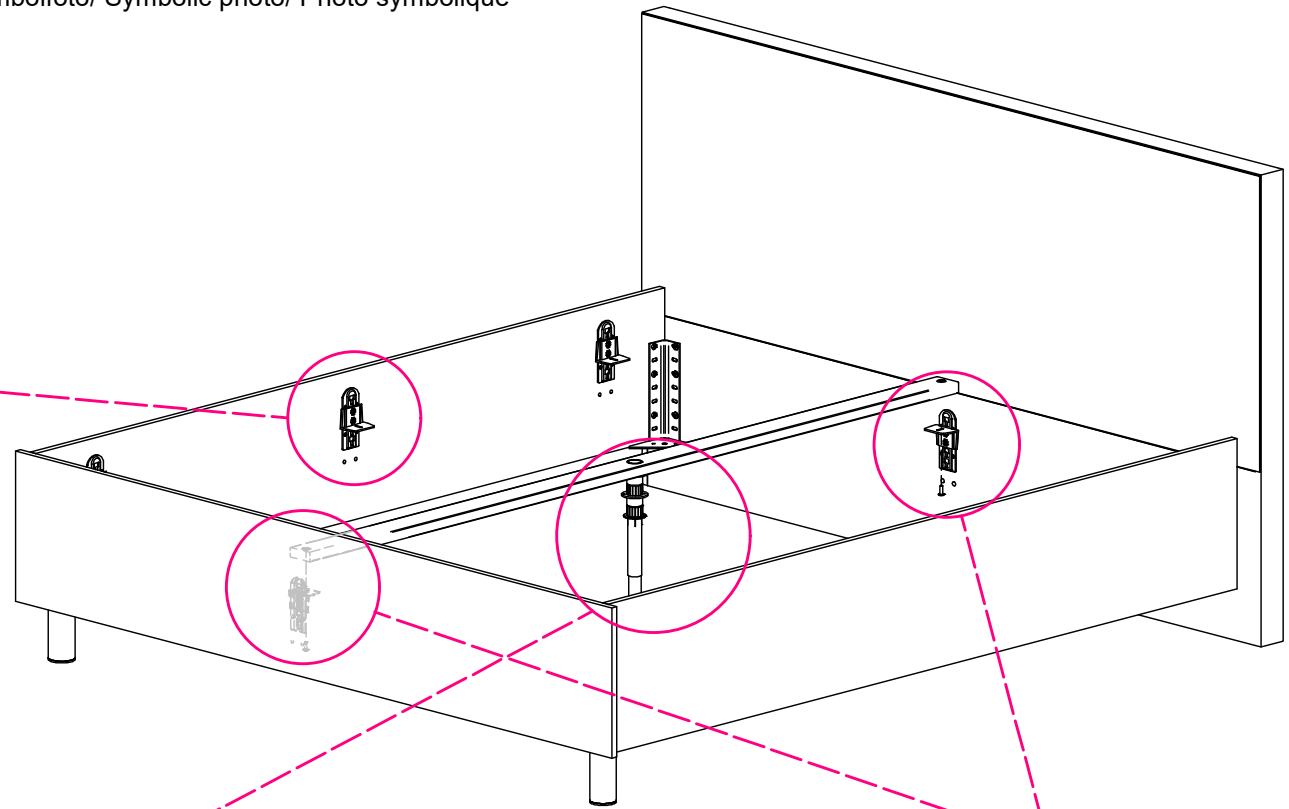
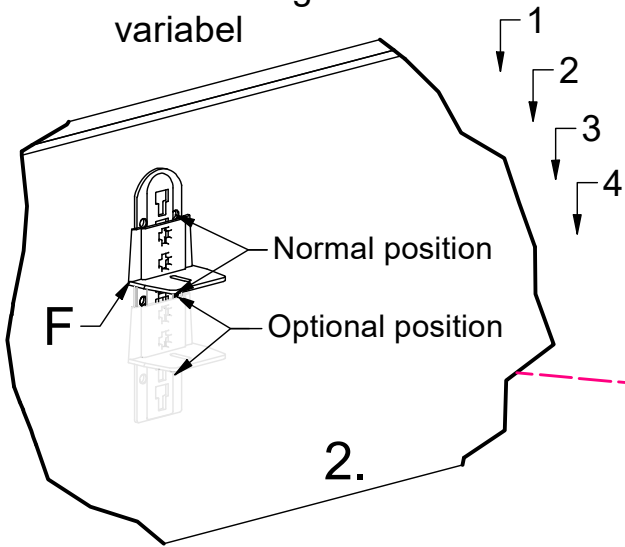
Symbolfoto / Symbolic photo / Photo symbolique



Montageanleitung / Assembly instruction / Notice de montage

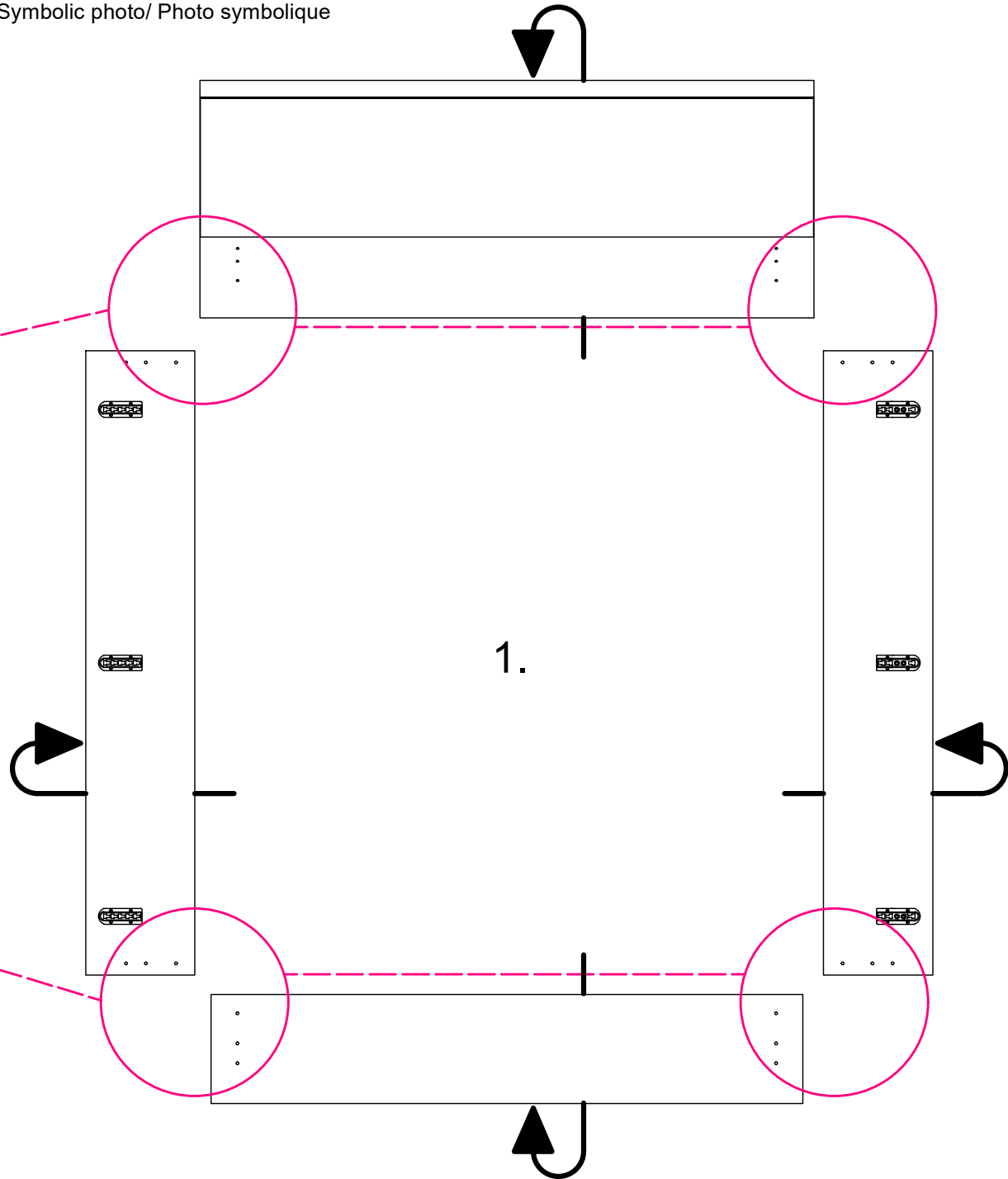
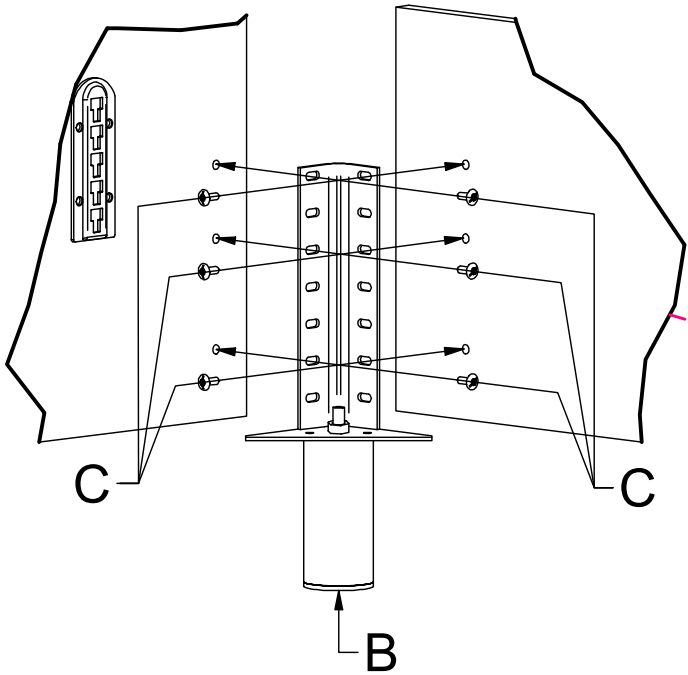
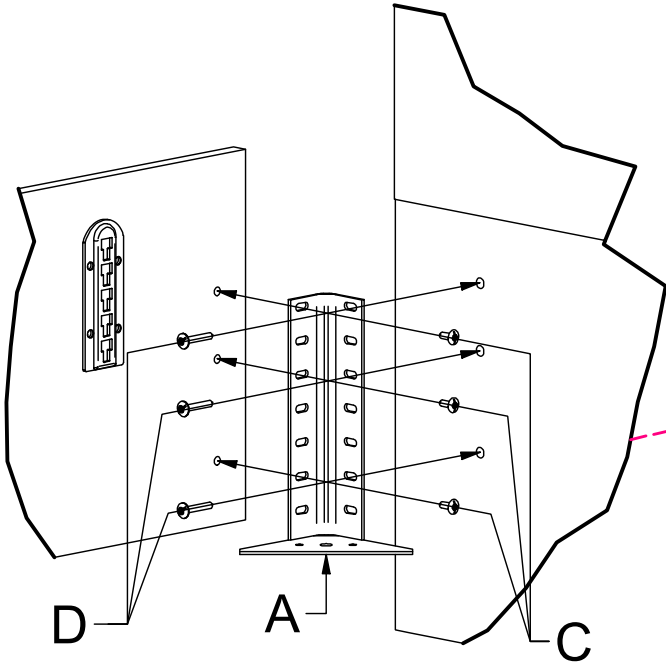
Höheverstellung
variabel

Symbolfoto/ Symbolic photo/ Photo symbolique



Montageanleitung / Assembly instruction / Notice de montage

Symbolfoto / Symbolic photo / Photo symbolique



Montageanleitung / Assembly instruction / Notice de montage

Symbolfoto / Symbolic photo / Photo symbolique

Höheverstellung
variabel

