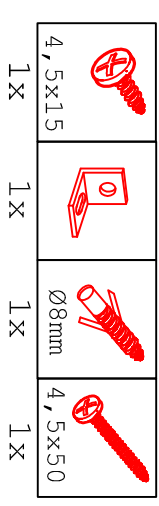
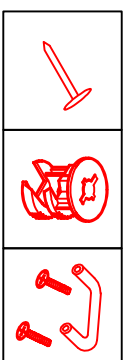
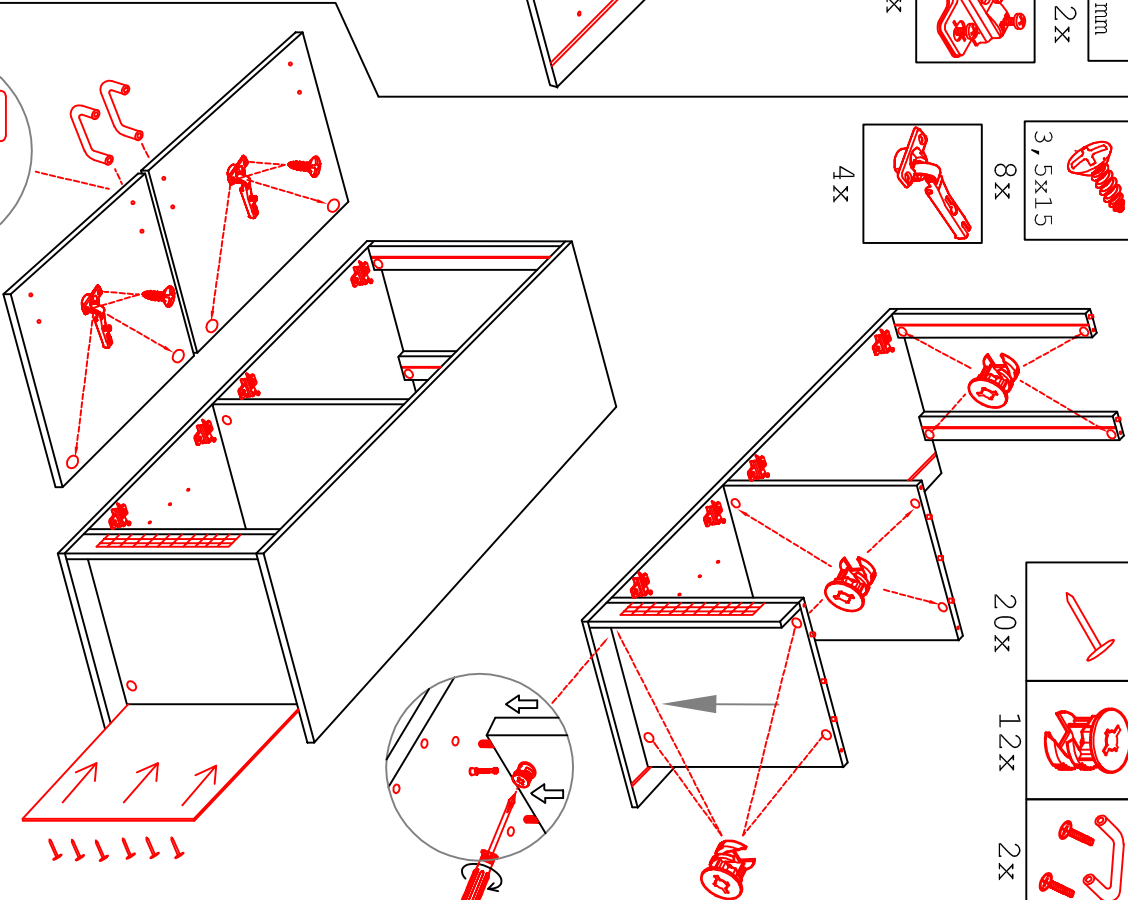
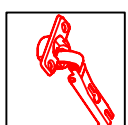
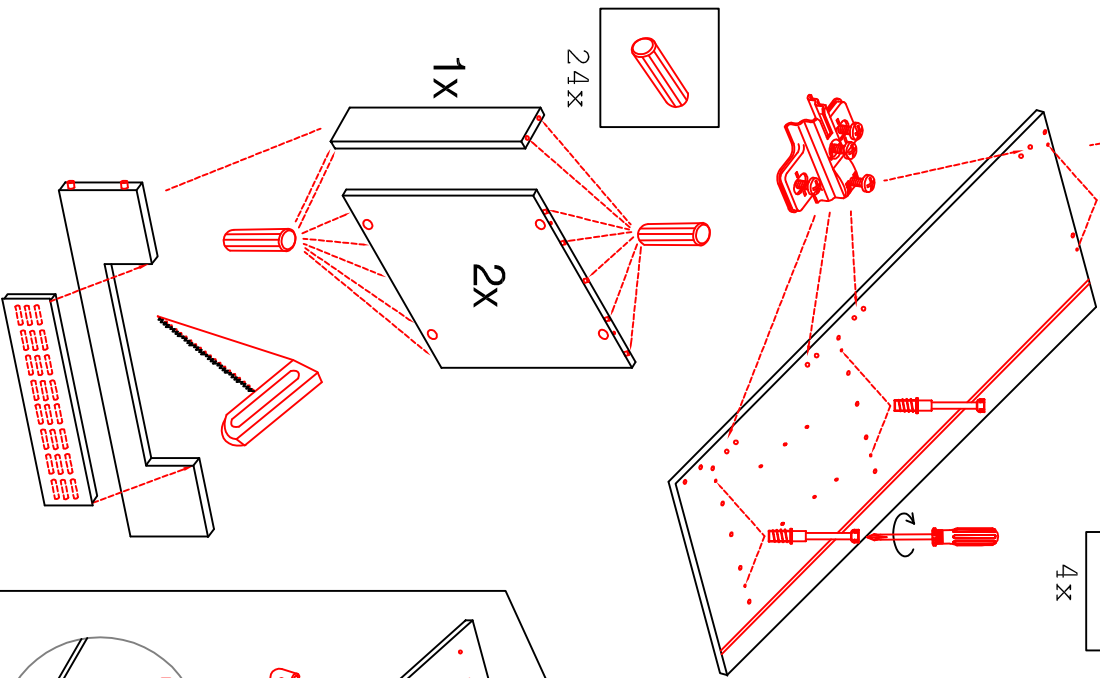
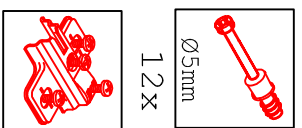
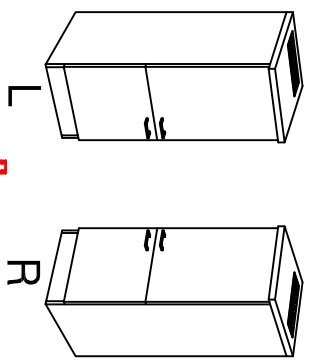
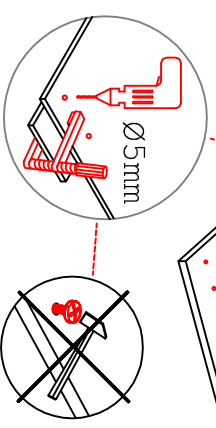
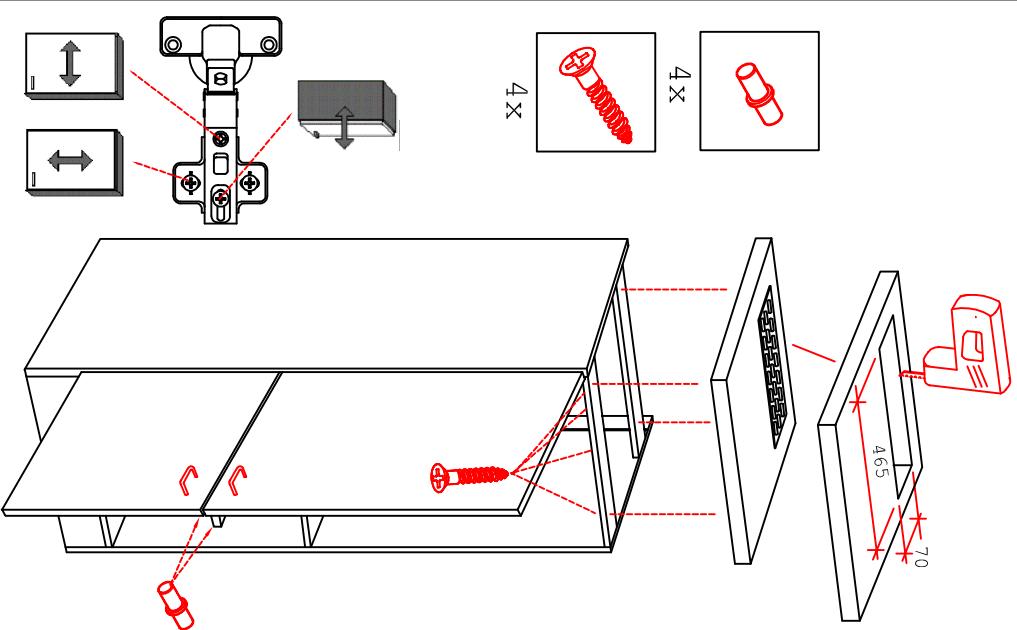
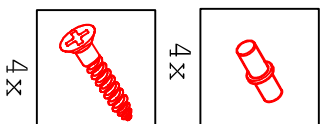


DGIT 60 Variante

Montageanleitung / Notice de montage / Assembly instruction



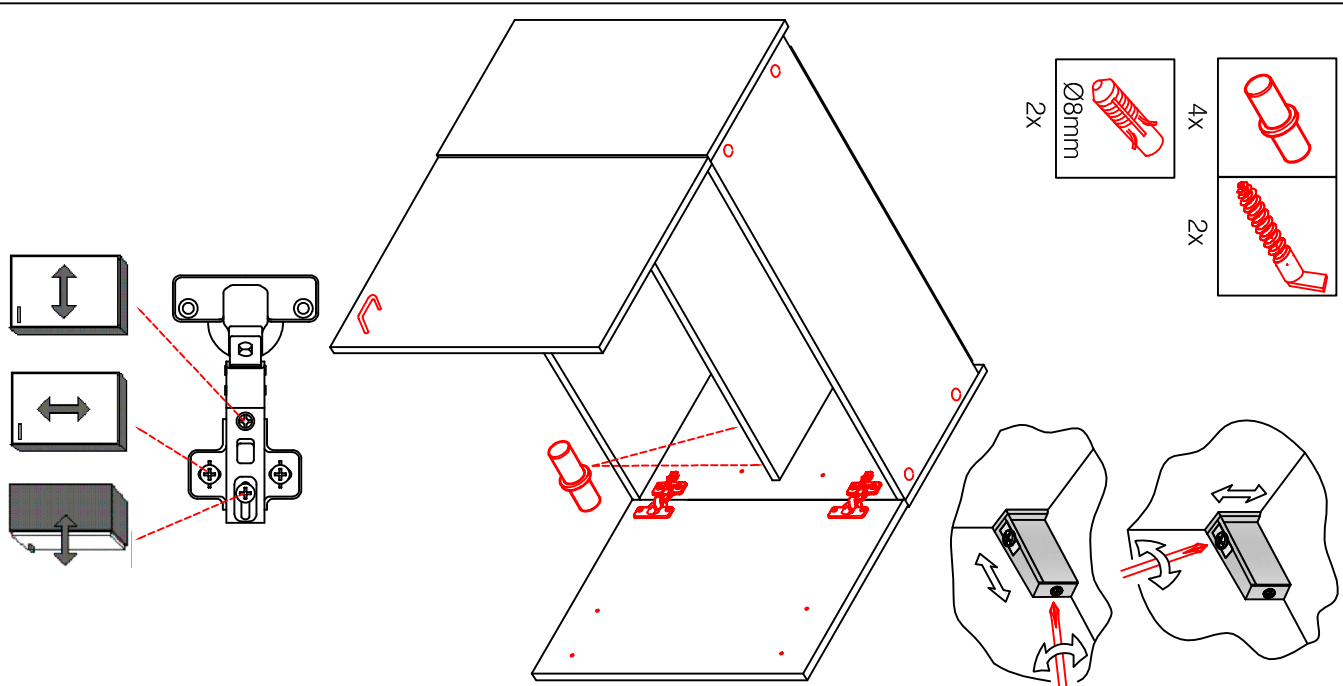
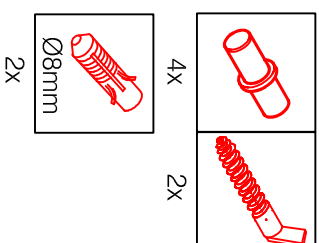
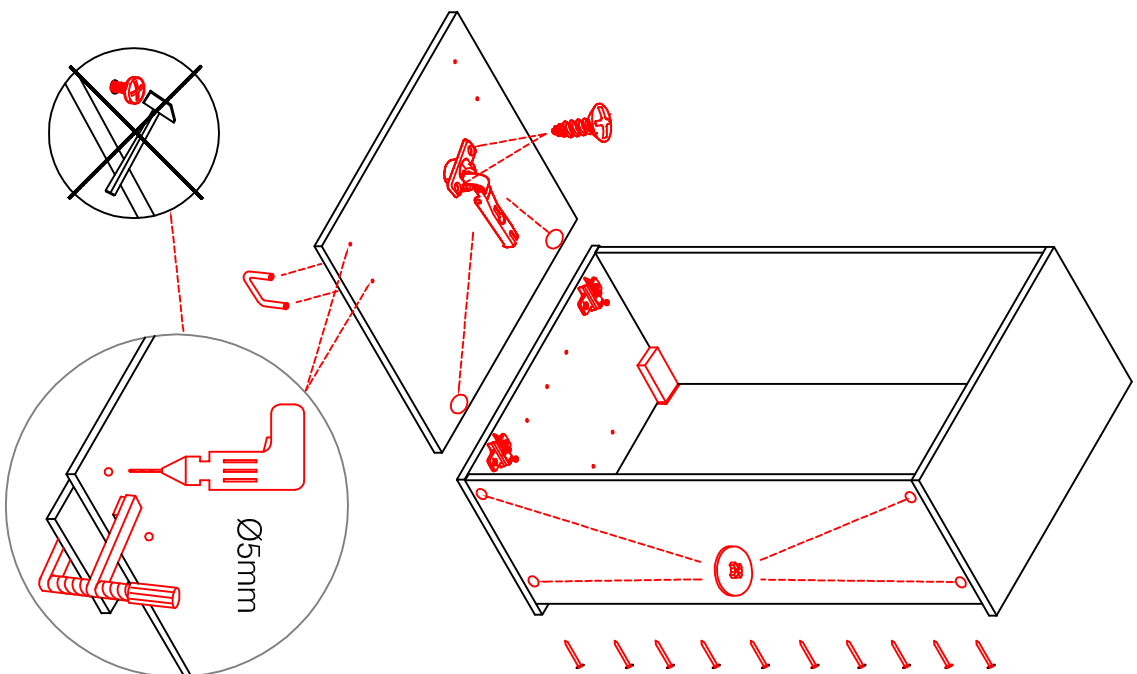
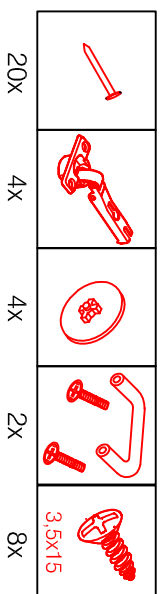
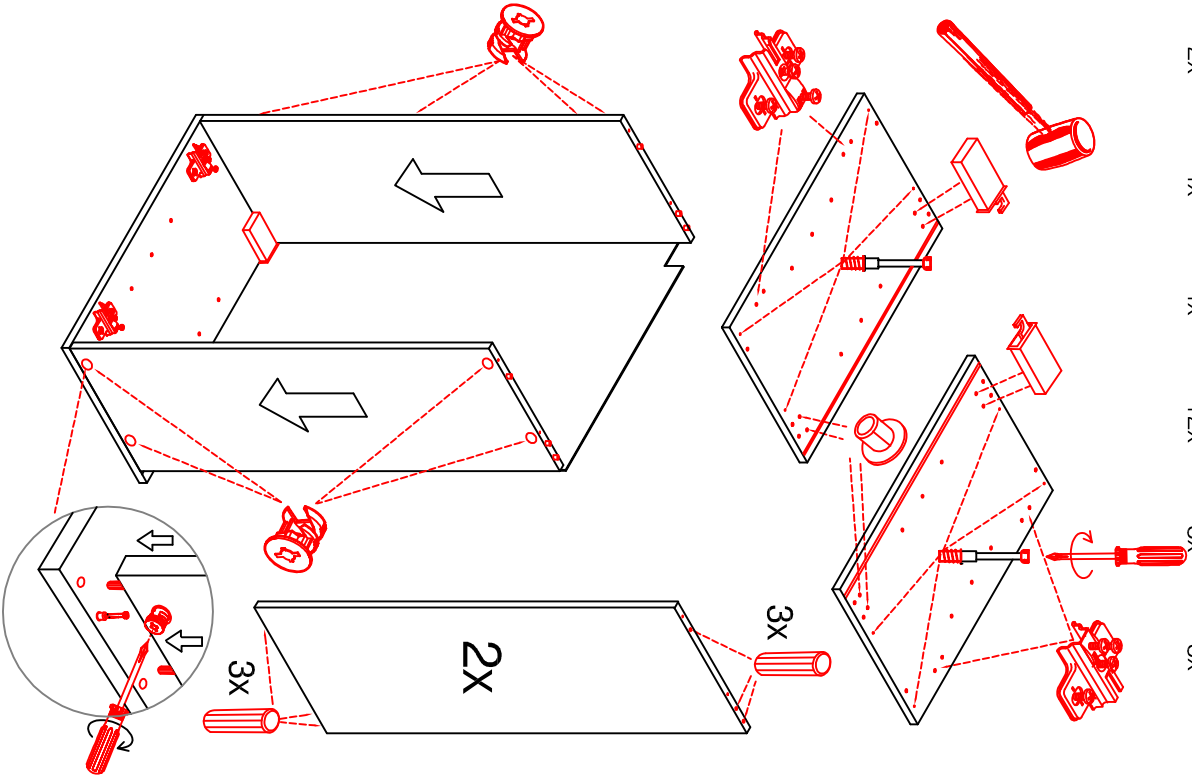
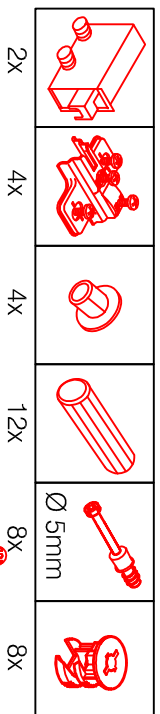
Wandbefestigung, Kippsicherung



H 80 / H 100 / HG 100 / HGH 100

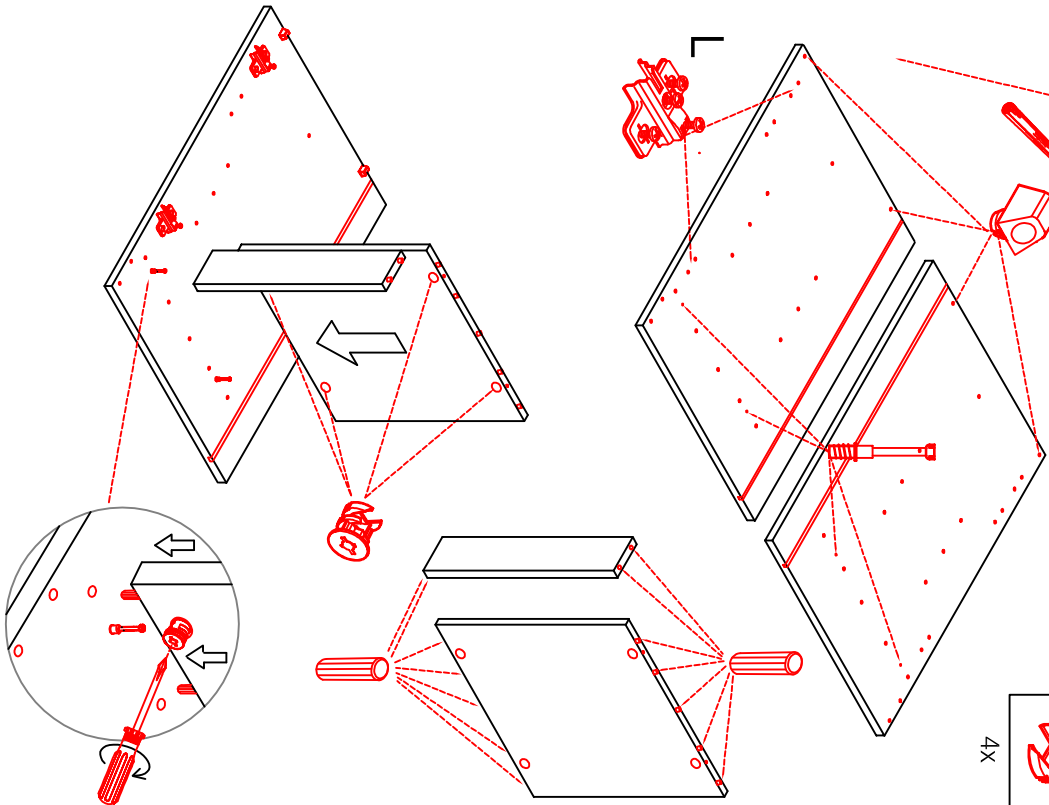
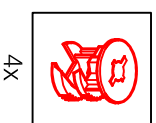
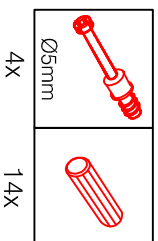
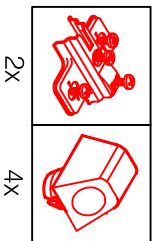
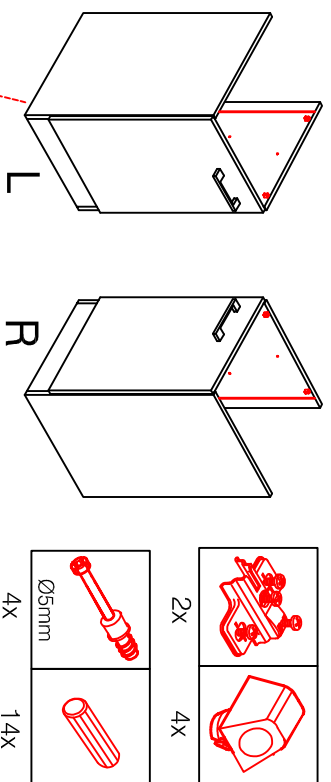
Varianto

Montageanleitung / Notice de montage / Assembly instruction



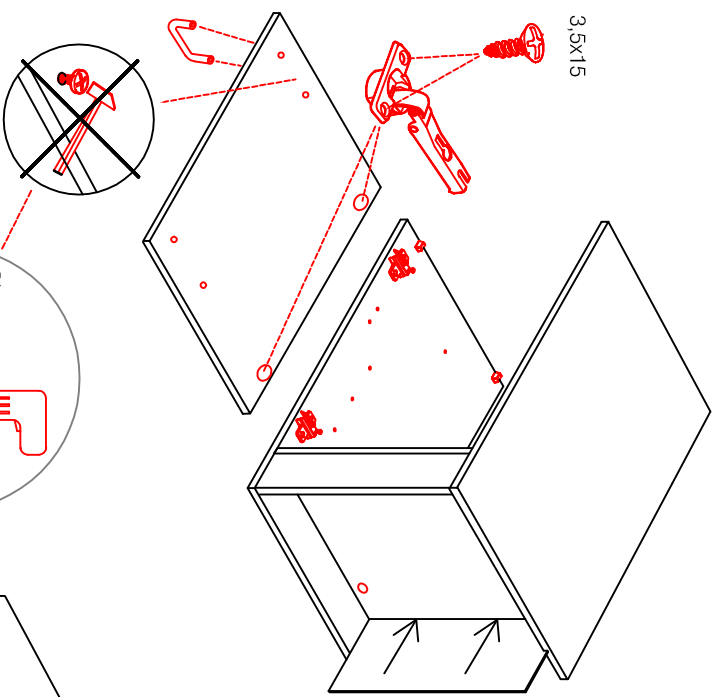
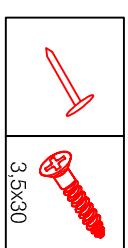
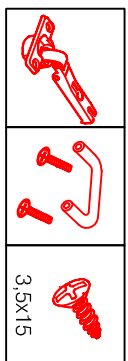
SPU 50 Variante Blocktype

Montageanleitung / Notice de montage / Assembly instruction



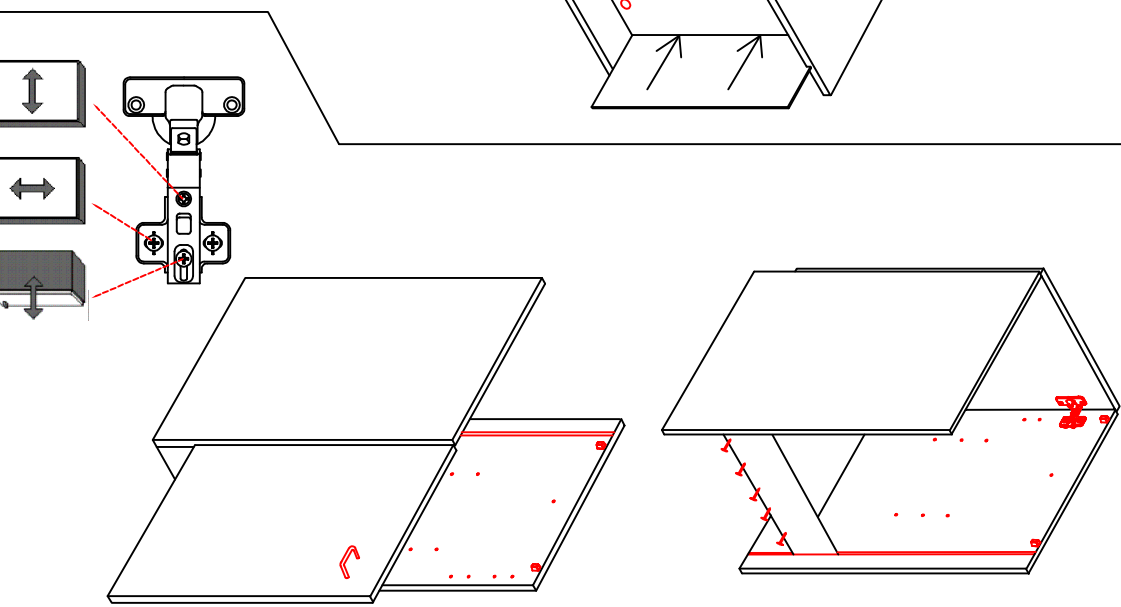
SPU 50 Variante Blocktype

Montageanleitung / Notice de montage / Assembly instruction



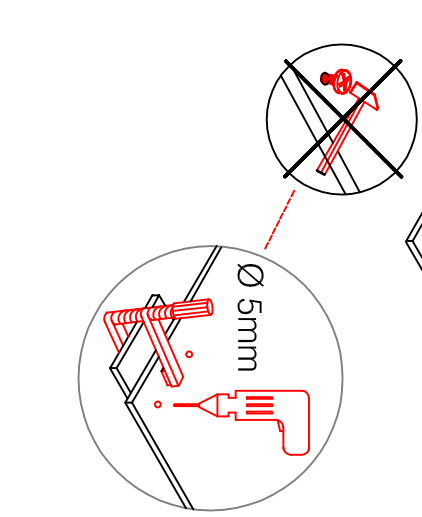
SPU 50 Variante Blocktype

Montageanleitung / Notice de montage / Assembly instruction



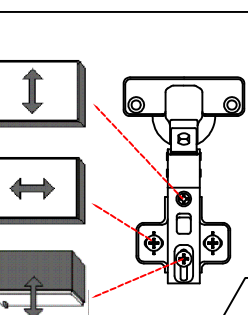
SPU 50 Variante Blocktype

Montageanleitung / Notice de montage / Assembly instruction



SPU 50 Variante Blocktype

Montageanleitung / Notice de montage / Assembly instruction



USSA 50 B Variante

Montageanleitung / Notice de montage / Assembly instruction

Ø5mm 4x
 16x
 3,5x15 2x
 4x
 6x
 2x
 3,5x15
 4x
 4x
 14x

6x
 Ø8x10 4x
 1x
 2x
 A
 3,5x15 12x
 M4x10 4x
 2x
 3,5x15
 3,5x15
 25mm 3,5x15
 M4x10
 click
 1
 2
 1
 2

6x
 2x
 4x
 1x
 Ø5mm
 Die Einstellung der Auszug-Blende bitte durch drehen an den einzelnen Reihingstangen vornehmen. (beranholen oder wegdrücken)