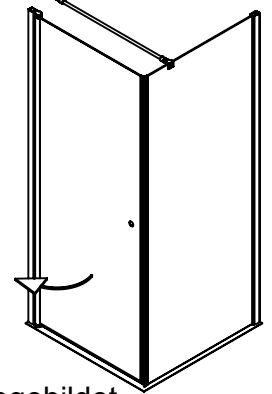
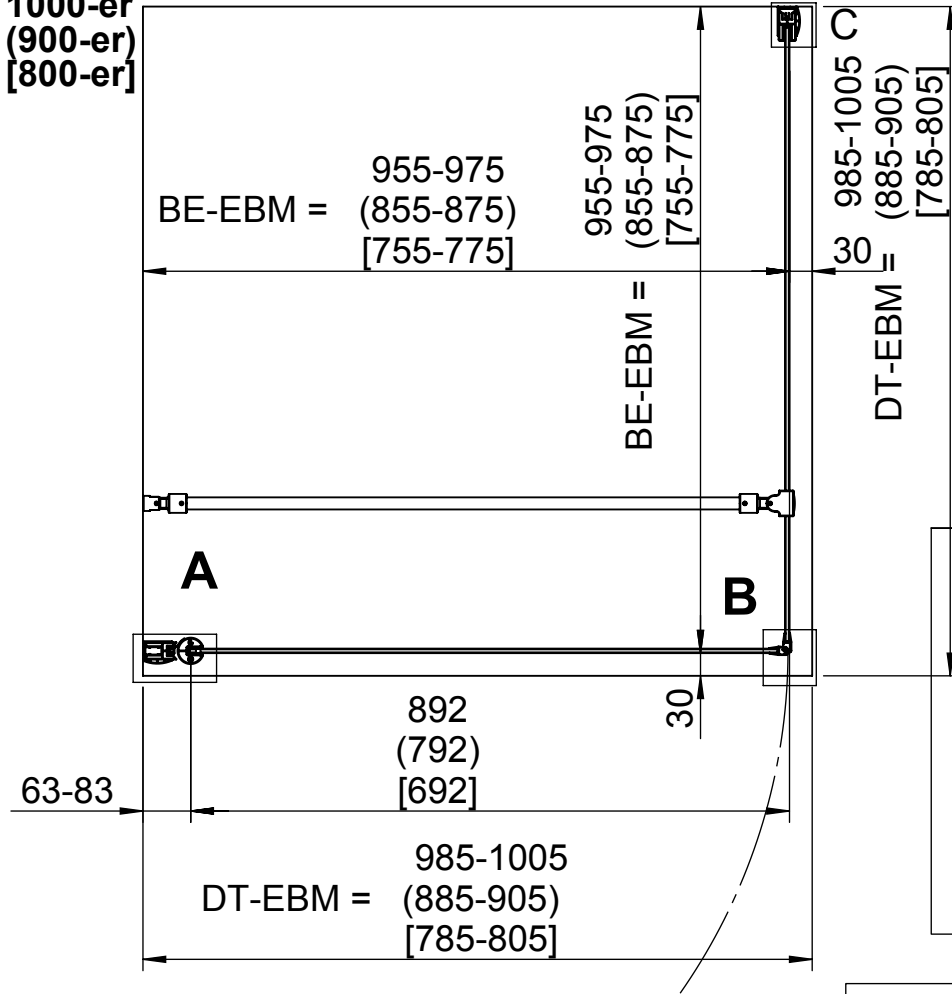


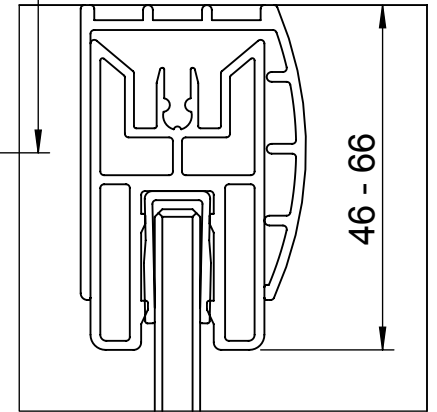
F100

Standard-Modelle:

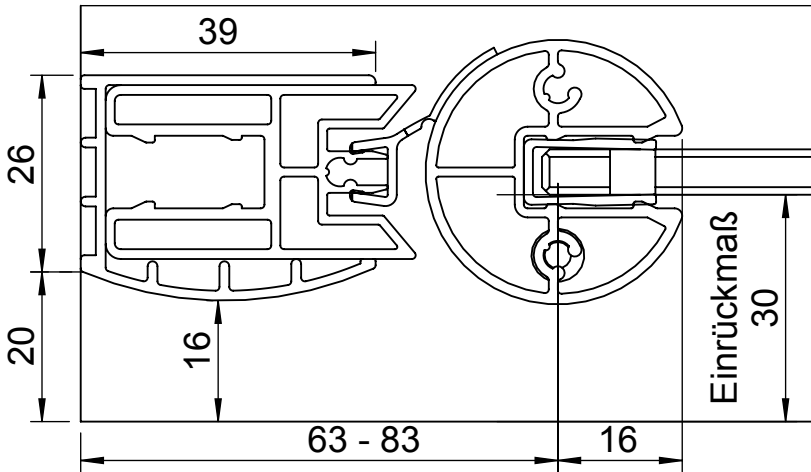
1000-er
(900-er)
[800-er]



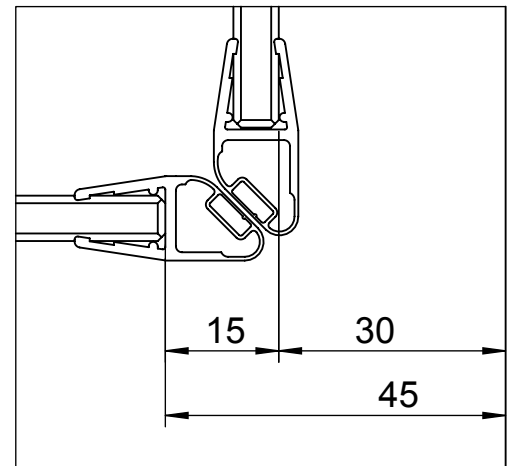
abgebildet
Anschlag links
(ist links und
rechts montierbar)



DETAIL C 1 : 1



DETAIL A 1 : 1



DETAIL B 1 : 1



GEO

Duschwände
Spiegelschränke
...auf Dauer besser

GEO Produkte GmbH
Friedrichsfelder Straße 27
68723 Schwetzingen

Maßstab
1:10

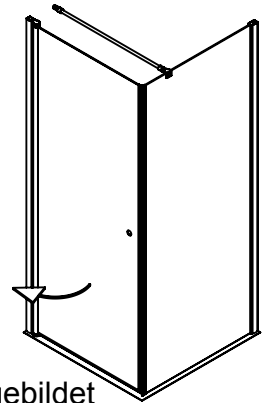
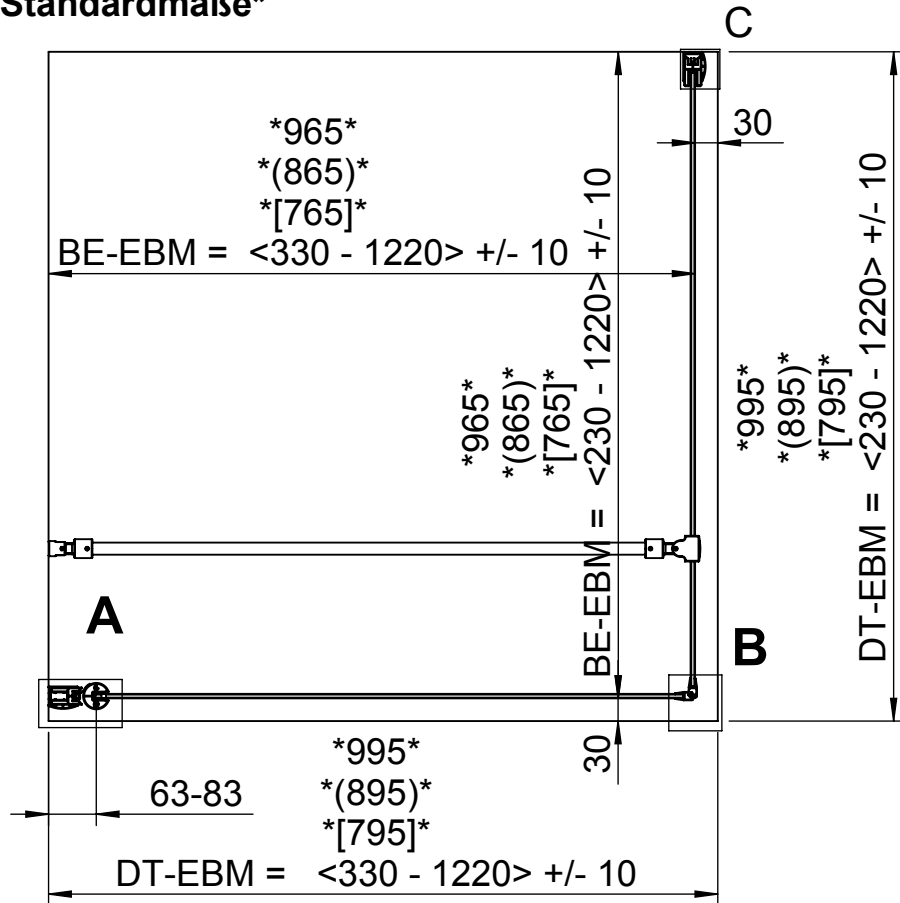
				Datum	Name	Bezeichnung	
			gez.	17.04.2014	Kiefer	Datenblatt F100	
			gepr.			Standardmaß	
Zust. Änderung	Tag	Name	Zeichg. Nr Datenblatt F100			Werkstoff	Blatt A4H 1
						Ers. für G xxxx-xx	2 Blätter

Alle GEO Konstruktionen sind gesetzlich geschützt. Für diese Zeichnung behalten wir uns alle Rechte vor. Ohne unsere vorherige Zustimmung darf sie weder vervielfältigt noch Dritten zugänglich gemacht werden, und sie darf durch den Empfänger oder Dritte auch nicht in anderer Weise verwendet werden. Widerrechtliche Benutzung hat zivil- und strafrechtliche Folgen.

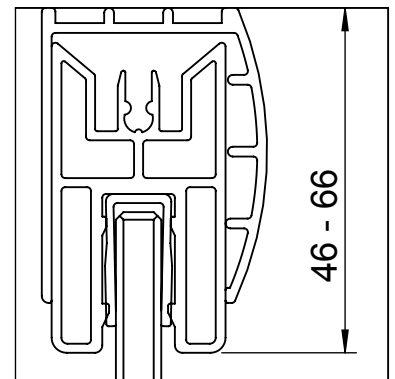
Modell:
 <Maßanfertigung>

F100

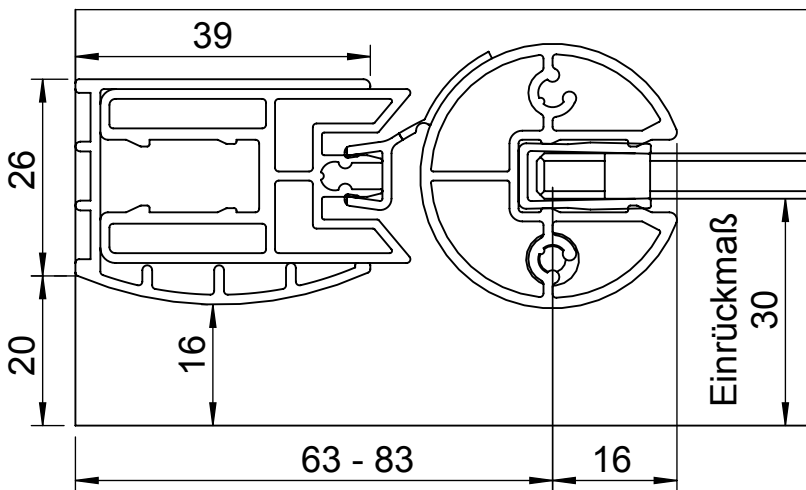
Standardmaße



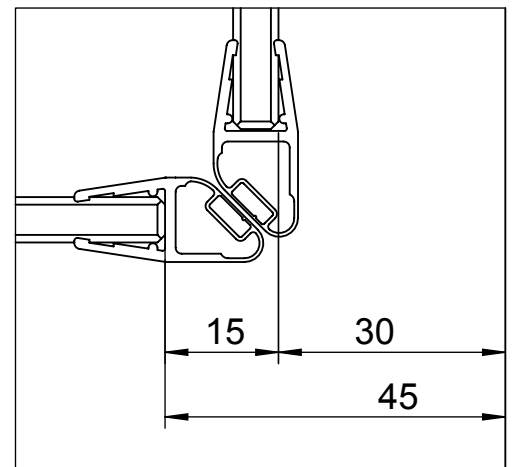
abgebildet
 Anschlag links
 (ist links und
 rechts montierbar)



DETAIL C 1 : 1



DETAIL A 1 : 1



DETAIL B 1 : 1



GEO

® **Duschwände
 Spiegelschränke**
 ...auf Dauer besser

GEO Produkte GmbH
 Friedrichsfelder Straße 27
 68723 Schwetzingen

Maßstab
1:10

				Datum	Name	Bezeichnung	
			gez.	17.04.2014	Kiefer	Datenblatt F100	
			gepr.			Maßanfertigung	
Zust.	Änderung	Tag	Name	Zeich. Nr		Werkstoff	Blatt
				Datenblatt F100			A4H 2
						Ers. für G xxxx-xx	2 Blätter

Alle GEO Konstruktionen sind gesetzlich geschützt. Für diese Zeichnung behalten wir uns alle Rechte vor. Ohne unsere vorherige Zustimmung darf sie weder vervielfältigt noch Dritten zugänglich gemacht werden, und sie darf durch den Empfänger oder Dritte auch nicht in anderer Weise verwendet werden. Widerrechtliche Benutzung hat zivil- und strafrechtliche Folgen.