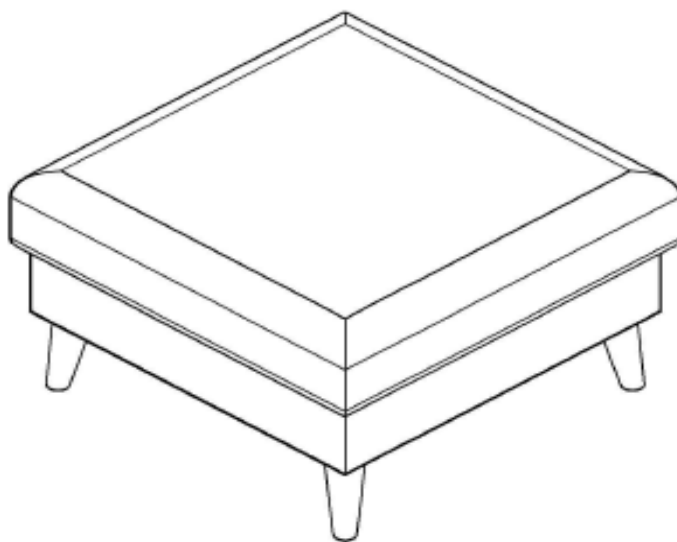


Art. No. 74945400; 77629339; 39188847; 35331146; 59350811;
65322162; 40625214; 28575213; 68627447; 58715923; 30738517;
21465236; 75894434; 38754721; 38754721; 95564844; 12045545;
14080429; 52758825; 12287757; 54364516; 56055063; 55409101

Marseille pouf



- | | | | |
|-----------|------------------------------------|-----------|--------------------------------|
| D | Montageanleitung | GB | Assembly instructions |
| FR | Notice de montage | IT | Istruzioni di montaggio |
| NL | Handleiding voor de montage | PL | Instrukcja montażu |
| CZ | Montážní návod | SK | Návod na montáž |
| HU | Szerelési útmutató | RO | Instrucțiuni de montaj |
| TR | Montaj talimatı | RU | Инструкция по монтажу |



90kg-Max

LKZ 40937

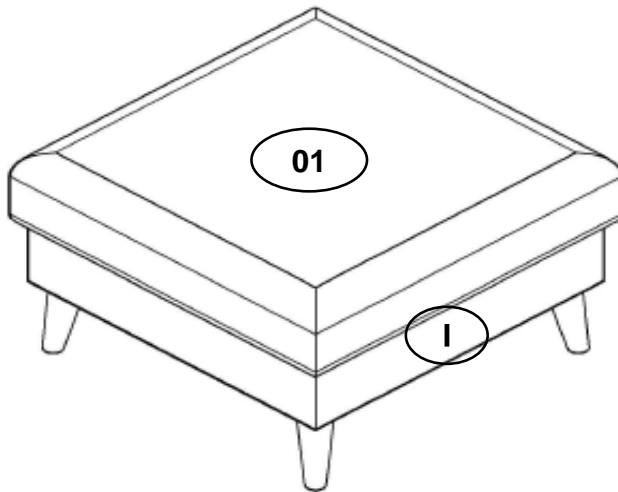
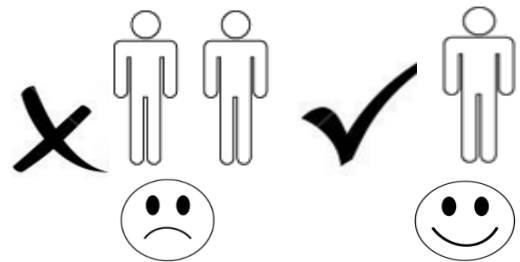
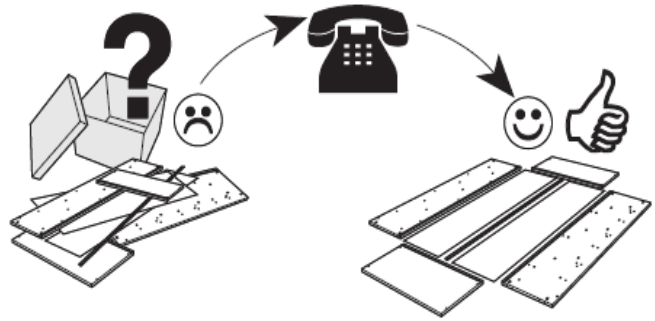
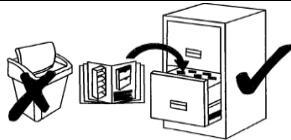
**Service • Usługa • Обслуживание • Servizio • Un service
Serviciu • Služba • Servis • Szolgáltatás**




Name • Nom • Nome • Naam
• Nazwa • Název • Názov
• Név • Nume • Isim
• Название

Marseille

• Nr • No • N° • Номер • Č • Sz

74945400; 77629339; 39188847; 35331146;
59350811; 65322162; 40625214; 28575213;
68627447; 58715923; 30738517; 21465236;
75894434; 38754721; 38754721; 95564844;
12045545; 14080429; 52758825; 12287757;



A		B		C	
	H- 145 x4		x12, 5x30		x4

1

